

IT EN

Olive

CATALOGO / CATALOGUE



2026



In campo con te, dal 1879.

Olive



In campo con te, dal 1879.

INDICE / INDEX

02_03	L'AZIENDA / THE COMPANY
06_07	LE SOLUZIONI VOLPI PER UNA RACCOLTA OLIVE COMODA E FRUTTUOSA VOLPI SOLUTIONS FOR A CONVENIENT AND PRODUCTIVE OLIVE HARVEST
08_09	BOMBER 155
10_11	BOMBER 165
12_13	ESSENTIAL
14_15	DUALCOMB
16_17	SUPER POWER
18_19	LITHIUM PLUS 675
20_21	TRE SOLUZIONI DI ALIMENTAZIONE / THREE POWER SUPPLY SOLUTIONS
22_23	SUPER BOMBER 285
24-25	SUPER BOMBER 295
26-27	OPTIMO
28-29	MONDIAL
30-31	MYTHO
34-35	ACCESSORI E RICAMBI / ACCESSORIES AND SPARE PARTS
64-65	MERCHANDISING / MERCHANDISING
66-67	CONDIZIONI DI VENDITA / EXPORT GENERAL SALES CONDITIONS



In campo con te, dal 1879.

Volpi Originale

Dal 1879 **Davide e Luigi Volpi Spa** è una realtà italiana leader nella produzione di attrezzature per il mondo dell'agricoltura e del giardinaggio. Il prestigio internazionale del marchio **VOLPI** fonda le sue radici nella capacità di innovazione progettuale, nell'affidabilità dei propri prodotti e nella cultura dell'assistenza al cliente. I prodotti **VOLPI** vengono ideati, progettati e brevettati a livello mondiale grazie all'opera di ricerca e sviluppo del nostro team dedicato. Un impegno continuo che porta a raccogliere incessantemente informazioni dalla clientela nazionale ed internazionale, per migliorare la soddisfazione di chi ha scelto **VOLPI** come partner nel proprio lavoro. All'interno dello stabilimento di Casalromano (Mantova) tutto il ciclo produttivo adotta il Sistema di gestione della Qualità certificato da ICIM secondo la normativa UNI EN ISO 9001:2015. Qui ha luogo la maggior parte della produzione e per questo motivo il brand **VOLPI** può essere considerato, nel suo settore, un'eccellenza del Made in Italy.

Since 1879, Davide e Luigi Volpi Spa has been a leading Italian manufacturer for the supply of equipment for agriculture, gardening and industrial use. The international prestige of VOLPI brand is rooted in its capacity for design innovation, the reliability of its products and its culture of customer service. VOLPI products are conceived, designed and patented worldwide thanks to the research and development work of our dedicated team. A continuous commitment that leads to incessant gathering of information from domestic and international customers, to improve the satisfaction of those who have chosen VOLPI as their partner in their daily work. In our headquarters in Casalromano (Mantova), the entire production cycle adopts the Quality Management System certified by ICIM according to UNI EN ISO 9001:2015. This is where most of the production takes place and, for this reason, VOLPI brand can be considered, in its sector, a Made in Italy excellence.

Da più di 140 anni
primi nell'innovazione

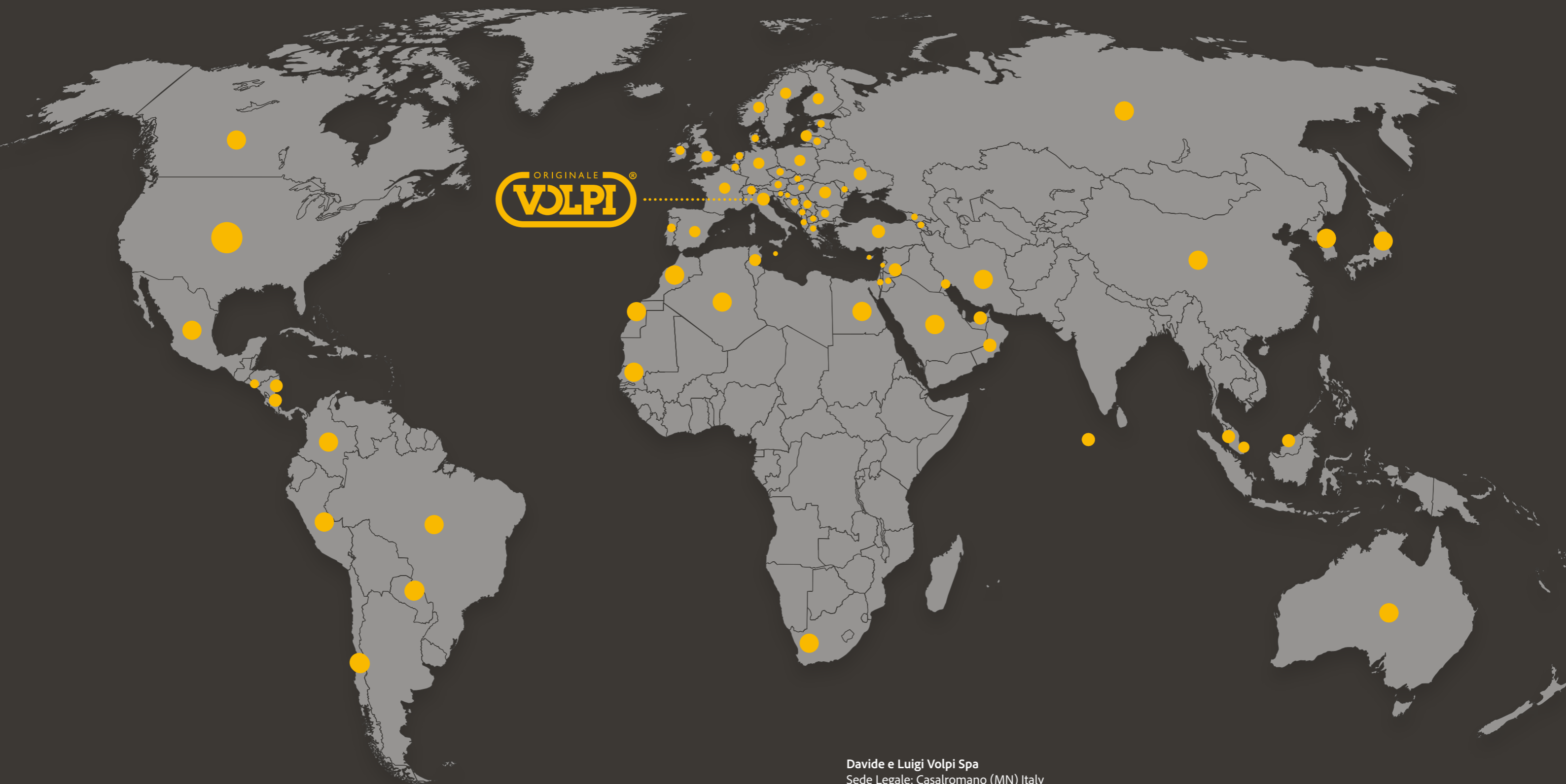
Leading innovator
for more than 140 years



Sede Volpi Originale
Volpi Originale headquarter

La nostra tecnologia nel mondo

Our technology worldwide



Davide e Luigi Volpi Spa
Sede Legale: Casalromano (MN) Italy
.....

Le soluzioni VOLPI per una raccolta olive comoda e fruttuosa.

Forte di un'esperienza di quasi **150 anni** di cui oltre 25 dedicati alla produzione di attrezzi per la raccolta delle olive, Volpi vanta una gamma di scuotitori studiata per rispondere ad ogni tipo di esigenza: dalle **raccolte professionali** più intensive fino ai lavori più contenuti di chi coltiva sul proprio terreno ma vuole farlo in modo sicuro, efficiente e rispettoso delle piante. Come tutti gli attrezzi Volpi, anche gli scuotitori nascono da un percorso costante di **ricerca e sviluppo**, per garantire **prestazioni elevate, praticità d'uso e affidabilità** nel tempo. Nel corso degli anni, Volpi ha dato vita a soluzioni che hanno segnato l'evoluzione della propria gamma e di tutto il settore, a partire da **Giulivo**: lo storico best seller dell'azienda e punto di riferimento per molti utilizzatori. Frutto di questa continua ricerca sono stati i diversi modelli delle linee **Bomber** e **Olytech**, che hanno contribuito a sviluppare soluzioni tecniche orientate da un lato alla **robustezza** e alla semplicità di manutenzione, dall'altro alla leggerezza, alla **maneggevolezza** e all'efficacia dell'azione di raccolta tra i rami. Oggi tutto questo patrimonio di soluzioni tecniche confluisce in una proposta organizzata secondo le diverse tipologie di motore, per accompagnarti in modo ancora più semplice e chiaro verso la macchina più adatta alle tue aspettative e necessità.

VOLPI solutions for a convenient and productive olive harvest.

*With nearly **150 years** of experience, including over 25 dedicated to the production of olive harvesting equipment, Volpi offers a range of olive harvesters designed to meet every need: from the most intensive professional harvests to the smaller-scale operations of those who cultivate their own land but want to do so safely, efficiently, and with respect for the trees. Like all Volpi equipment, harvesters are the result of ongoing **research and development**, ensuring **high performance, ease of use, and long-term reliability**. Over the years, Volpi has created solutions that have shaped the evolution of its product line and the entire industry, starting with **Giulivo**: the Company's historic best-seller and a benchmark for many users. The result of this ongoing research has been the various models in **Bomber** and **Olytech** lines, which have helped develop technical solutions focused, on one hand, on **durability** and ease of maintenance, and on the other, on lightness, **maneuverability**, and the effectiveness of harvesting. Today, this wealth of technical solutions is organised into a range categorised by motor type, making it even easier and clearer to find the machine that best meets your expectations and needs.*





Motore
Motor
12V CC



Conformazione della testa
Shape of the head
Delicata sulle piante
Gentle on the branches



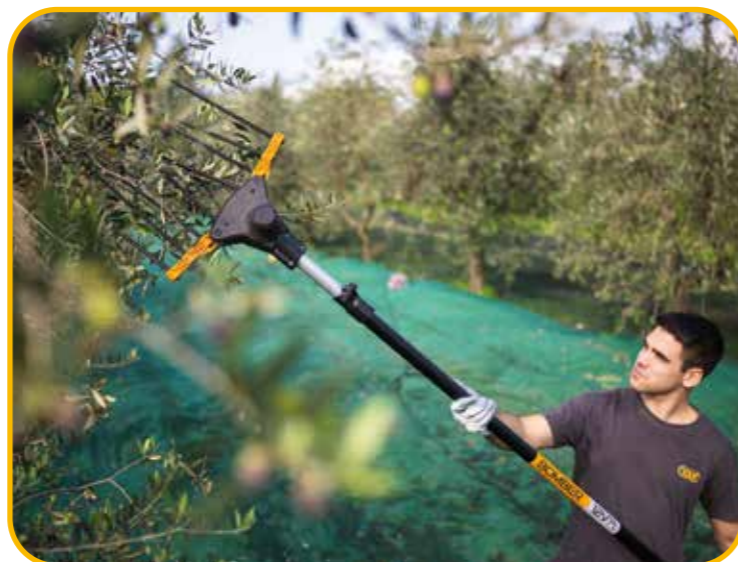
Area di lavoro
Working area
50 cm



MADE
IN ITALY



4+4 astine in nylon fibra di vetro a innesto rapido ingegnerizzate e prodotte in Volpi
4+4 quick connection tines in nylon fiberglass engineered and produced in Volpi company



Ricambi / Spare parts p. 38-39

Dati tecnici / Technical data

	Cod. 155L	Cod. 155XL
Conformazione della testa Shape of the head	Ampia Wide	Ampia Wide
Lunghezza totale minima e massima estensione Minimum and maximum length extension	Telescopica 2,1/3,0 m Telescopic 2,1/3,0 mt	Telescopica 2,4/3,6 m Telescopic 2,4/3,6 mt
Movimento della testa di raccolta Head movement	Alternato su piano orizzontale Horizontal alternating movement	Alternato su piano orizzontale Horizontal alternating movement
Numero di cicli di battute al minuto Beats per minute	1100 RPM	1100 RPM
Trasmissione Transmission	Cascata di ingranaggi a denti dritti in acciaio Steel gearbox	Cascata di ingranaggi a denti dritti in acciaio Steel gearbox
Cavo di alimentazione (incluso) Power cable (included)	10 m con pinze e connettori 10 mt with clamps and connectors	10 m con pinze e connettori 10 mt with clamps and connectors
Batteria consigliata in funzione della modalità di utilizzo Recommended battery according to the mode of use	Piombo 12V cc- 70-80 Ah Lead acid 12V cc 70-80Ah	Piombo 12V cc- 70-80Ah Lead acid 12V cc 70-80Ah
Sistemi di protezione e controllo motore Engine protection system	Protezione termica del motore Thermal protection	Protezione termica del motore Thermal protection
Peso netto Net weight	2,45 Kg	2,75 Kg

155L



155XL



Accessori / Accessories p. 36-37

Imballo / Packing



Testa 60x25x12cm + asta 195x15x07cm
Head 60x25x12cm + pole 195x15x07cm



Q.tà / Q.ty:
20 pz/pcs



Motore
Motor
12V CC



Conformazione della testa
Shape of the head
Raccolte intensive
Intensive harvesting



Area di lavoro
Working area
49 cm



**MADE
IN ITALY**



4+4 astine in nylon fibra di vetro a innesto rapido ingegnerizzate e prodotte in Volpi
4+4 quick connection tines in nylon fiberglass engineered and produced in Volpi company



Dati tecnici / Technical data

	Cod. 165L	Cod. 165XL
Conformazione della testa Shape of the head	Stretta Narrow	Stretta Narrow
Lunghezza totale minima e massima estensione Minimum and maximum length extension	Telescopica 2,1/3,0 m Telescopic 2,1/3,0 mt	Telescopica 2,4/3,6 m Telescopic 2,4/3,6 mt
Movimento della testa di raccolta Head movement	Alternato su piano orizzontale Horizontal alternating movement	Alternato su piano orizzontale Horizontal alternating movement
Numero di cicli di battute al minuto Beats per minute	1100 RPM	1100 RPM
Trasmissione Transmission	Cascata di ingranaggi a denti dritti in acciaio Steel gearbox	Cascata di ingranaggi a denti dritti in acciaio Steel gearbox
Cavo di alimentazione (incluso) Power cable (included)	10 m con pinze e connettori 10 mt with clamps and connectors	10 m con pinze e connettori 10 mt with clamps and connectors
Batteria consigliata in funzione della modalità di utilizzo Recommended battery according to the mode of use	Piombo 12V cc- 70-80Ah Lead acid 12V cc 70-80Ah	Piombo 12V cc- 70-80Ah Lead acid 12V cc 70-80Ah
Sistemi di protezione e controllo motore Engine protection system	Protezione termica del motore Thermal protection	Protezione termica del motore Thermal protection
Peso netto Net weight	2,45 Kg	2,75 Kg

OLIVE | MOTORI 12V

Ricambi / Spare parts p. 38-39

165L



165XL



Accessori / Accessories p. 36-37

Imballo / Packing



Testa 60x25x12cm + asta 195x15x07cm
Head 60x25x12cm + pole 195x15x07cm



Q.tà / Q.ty:
20 pz/pcs



Motore
Motor
12V CC



Area di lavoro
Working area
50 cm



MADE
IN ITALY



Trasmissione con ingranaggi elicoidali
Transmission system with helical gears



Ricambi / Spare parts p. 38-39

Dati tecnici / Technical data

	Cod. 455L	Cod. 455XL
Lunghezza totale minima e massima estensione Minimum and maximum length extension	Telescopica 2,1/3 m Telescopica 2,1/3 mt	Telescopica 2,4/3,6 m Telescopica 2,4/3,6 mt
Movimento della testa di raccolta Head movement	Alternato su piano orizzontale Horizontal alternating movement	Alternato su piano orizzontale Horizontal alternating movement
Numero di cicli di battute al minuto Beats per minute	950 RPM	950 RPM
Cavo di alimentazione (incluso) Power cable (included)	15m con pinze e connettore 15mt with clamps and connector	15m con pinze e connettore 15mt with clamps and connector
Batteria consigliata in funzione della modalità di utilizzo Recommended battery according to the mode of use	Piombo 12V 70/80Ah Lead acid 12V 70/80Ah	Piombo 12V 70/80Ah Lead acid 12V 70/80Ah
Sistemi di protezione e controllo motore Engine protection system	Protezione termica Thermal protection	Protezione termica Thermal protection
Peso netto Net weight	2,5 kg	2,8 kg

OLIVE | MOTORI 12V

455L



455XL



Accessori / Accessories p. 36-37

Imballo / Packing

Imballo multiplo 2pz / multiple packing 2pcs



Dim. / Dim:
199x27x20 cm



Q.tà / Q.ty:
36 pz/pcs



Motore
Motor
12V CC



Area di lavoro
Working area
25x30 cm



**MADE
IN ITALY**



Movimento a due pettini contrapposti
Two opposed combs movement



Trasmissione con ingranaggi elicoidali
Transmission system with helical gears



Ricambi / Spare parts p. 38-39

Dati tecnici / Technical data

	Cod. 355L	Cod. 355XL
Lunghezza totale minima e massima estensione Minimum and maximum length extension	Telescopica 2,0/2,9 m Telescopic 2,0/2,9 mt	Telescopica 2.3/3.5 m Telescopic 2.3/3.5 mt
Movimento della testa di raccolta Head movement	Alternato a pettini contrapposti Alternated movement with opposed combs	Alternato a pettini contrapposti Alternated movement with opposed combs
Numero di cicli di battute al minuto Beats per minute	950 RPM	950 RPM
Cavo di alimentazione (incluso) Power cable (included)	15m con pinze e connettore 15mt with clamps and connector	15m con pinze e connettore 15mt with clamps and connector
Batteria consigliata in funzione della modalità di utilizzo Recommended battery according to the mode of use	Piombo 12V 70/80Ah Lead acid 12V 70/80Ah	Piombo 12V 70/80Ah Lead acid 12V 70/80Ah
Sistemi di protezione e controllo motore Engine protection system	Protezione termica Thermal protection	Protezione termica Thermal protection
Peso netto Net weight	2,5 kg	2,8 kg

355L



355XL



Accessori / Accessories p. 36-37

Imballo / Packing

Imballo multiplo 2pz / multiple packing 2pcs



Dim. / Dim:
199x27x20 cm



Q.tà / Q.ty:
36 pz/pcs



Motore
Motor
48V CC



Area di lavoro
Working area
50 cm



MADE
IN ITALY



Alimentatore elettronico con 2 opzioni di velocità
Electronic unit with 2 speed selector



Trasmissione con ingranaggi elicoidali
Transmission system with helical gears



Ricambi / Spare parts p. 38-39

Dati tecnici / Technical data

	Cod. 555L	Cod. 555XL
Lunghezza totale minima e massima estensione Minimum and maximum length extension	Telescopica 2,1/3 m Telescopic 2,1/3 mt	Telescopica 2,4/3,6 m Telescopic 2,4/3,6 mt
Movimento della testa di raccolta Head movement	Alternato su piano orizzontale Horizontal alternating movement	Alternato su piano orizzontale Horizontal alternating movement
Numero di cicli di battute al minuto Beats per minute	2 velocità: 950 e 1050 RPM 2 speeds: 950 and 1050 RPM	2 velocità: 950 e 1050 RPM 2 speeds: 950 and 1050 RPM
Cavo di alimentazione (incluso) Power cable (included)	15 m	15 m
Batteria consigliata in funzione della modalità di utilizzo Recommended battery according to the mode of use	Piombo 12V 70/80Ah Lead acid 12V 70/80Ah	Piombo 12V 70/80Ah Lead acid 12V 70/80Ah
Sistemi di protezione e controllo motore Engine protection system	Termica elettronica Electronic thermal protection	Termica elettronica Electronic thermal protection
Peso netto Net weight	2,5 kg	2,8 kg

OPTIONAL - 845K1



Kit batteria al litio 44,4V 20Ah 888Wh per trasformare lo scuotitore Super Power in uno scuotitore con batteria a zaino da 888Wh
Lithium battery kit 44,4V 20Ah 888Wh to turn the Super Power into a shaker with backpack lithium battery 888Wh

555L



555XL



Accessori / Accessories p. 36-37

Imballo / Packing

Imballo multiplo 2pz / multiple packing 2pcs



Dim. / Dim:
199x27x20 cm



Q.tà / Q.ty:
36 pz/pcs

888Wh



Motore
Motor
48V CC



Area di lavoro
Working area
50 cm



MADE
IN ITALY



Trasmissione con ingranaggi elicoidali
Transmission system with helical gears



Impugnatura ergonomica con Speed Control
Ergonomic handle with Speed Control



Batteria al litio ricaricabile a zaino 888WH
Rechargeable Lithium Battery Backpack 888WH

Ricambi / Spare parts p. 38-39



Dati tecnici / Technical data

	Cod. 675L	Cod. 675XL
Lunghezza totale minima e massima estensione Minimum and maximum length extension	Telescopica 2,1/3 m Telescopic 2,1/3 mt	Telescopica 2,4/3,6 m Telescopic 2,4/3,6 mt
Movimento della testa di raccolta Head movement	Alternato su piano orizzontale Horizontal alternating movement	Alternato su piano orizzontale Horizontal alternating movement
Numero di cicli di battute al minuto Beats per minute	Speed control da 850 a 1050 RPM Speed control from 850 to 1050 RPM	Speed control da 850 a 1050 RPM Speed control from 850 to 1050 RPM
Cavo di alimentazione (incluso) Power cable (incluso)	2,2 m	2,2 m
Kit batteria a zaino (incluso) Battery kit (incluso)	Litio 888 Wh (6/7h) Lithium 888 Wh (6/7h)	Litio 888 Wh (6/7h) Lithium 888 Wh (6/7h)
Sistemi di protezione e controllo motore Engine protection system	Termica elettronica Electronic thermal protection	Termica elettronica Electronic thermal protection
Peso netto Net weight	2,5 kg + 6,0 kg	2,8 kg + 6,0 kg

675L



675XL



Accessori / Accessories p. 36-37

Imballo / Packing



Dim. / Dim:
macchina / machine: 199x27x20 cm
kit batteria / battery kit: 46x23x32 cm



Q.tà / Q.ty:
10 pz/pcs



Tre soluzioni di alimentazione per massima flessibilità

Alcuni modelli (Super Bomber e Optimo) di abbacchiatori sono disponibili in una configurazione estremamente versatile, con 3 possibilità di alimentazione che permettono di adattare l'attrezzo a diverse esigenze operative e livelli di autonomia.

Le opzioni includono:

Batteria al litio ricaricabile a zaino 888WH ideale per lunghe sessioni di lavoro

Batteria Cordless V-Battery 21.6V compatta e maneggevole, pensata per la massima praticità e per piccoli lavori di rifinitura

Batteria da 12 V 70-80Ah, una soluzione tradizionale e affidabile, perfetta per chi utilizza alimentazioni già presenti in azienda (non fornibile)

Three power supply solutions for maximum flexibility

Volpi olive harvesters SUPER BOMBER and OPTIMO are available in an extremely versatile configuration, with three power supply modes supported, that allow the machine to different operational needs and levels of autonomy.

The options include:

Rechargeable Lithium Battery Backpack 888WH, ideal for long harvesting sessions;

Cordless Lithium V.Battery 21.6V, compact and easy to handle, designed for maximum convenience and for small finishing jobs

Lead acid 12V battery 70-80Ah, a traditional and reliable solution, perfect for those who use power units already on-site (not supplied)



BRUSHLESS SUPER BOMBER

BOMBER 015060188



NEW CODE



Motore
Motor
Brushless 12V



Conformazione della testa
Shape of the head
Delicata sulle piante
Gentle on the branches



Area di lavoro
Working area
50 cm



MADE IN ITALY



TRIPLA ALIMENTAZIONE
TRIPLE POWER SUPPLY
Pag. 20-21



Impugnatura ergonomica con regolatore di velocità
Ergonomic handle with speed selector

4+4 astine in nylon fibra di vetro a innesto rapido ingegnerizzate e prodotte in Volpi
4+4 quick connection tines in nylon fiberglass engineered and produced in Volpi company

Ricambi / Spare parts p. 38-39

MACCHINE CON MOTORI BRUSHLESS 12V/44V
BRUSHLESS MOTOR 12V/44V MACHINES



Dati tecnici / Technical data

	Cod. 285L	Cod. 285XL
Conformazione della testa Shape of the head	Ampia Wide	Ampia Wide
Lunghezza totale minima e massima estensione Minimum and maximum length extension	Telescopica 2,1/3,0 m Telescopic 2,1/3,0 mt	Telescopica 2,4/3,6 m Telescopic 2,4/3,6 mt
Movimento della testa di raccolta Head movement	Alternato su piano orizzontale Horizontal alternating movement	Alternato su piano orizzontale Horizontal alternating movement
Numero di cicli di battute al minuto Beats per minute	3 velocità regolabili fino a 1120 RPM 3 adjustable speeds up to 1120 RPM	3 velocità regolabili fino a 1120 RPM 3 adjustable speeds up to 1120 RPM
Trasmissione Transmission	Cascata di ingranaggi a denti dritti in acciaio Steel gearbox	Cascata di ingranaggi a denti dritti in acciaio Steel gearbox
Cavo di alimentazione (incluso) Power cable (included)	10 m con pinze e connettori 10 mt with clamps and connectors	10 m con pinze e connettori 10 mt with clamps and connectors
Alimentazioni possibili (non incluse) in funzione della modalità di utilizzo Compatible power supply (not included) according to the mode of use	> Batteria al piombo 12V cc- 70-80Ah Lead acid 12V cc 70-80Ah > Batteria al litio cordless V.Battery 21,6V Cordless lithium battery V.Battery 21,6V > Batteria a zaino 44,4V- 20,0Ah Backpack lithium battery 44,4V- 20,0Ah	> Batteria al piombo 12V cc- 70-80Ah Lead acid 12V cc 70-80Ah > Batteria al litio cordless V.Battery 21,6V Cordless lithium battery V.Battery 21,6V > Batteria a zaino 44,4V- 20,0Ah Backpack lithium battery 44,4V- 20,0Ah
Sistemi di protezione e controllo motore Engine protection system	Protezione termica Thermal protection	Protezione termica Thermal protection
Peso netto Net weight	2,45 Kg	2,75 Kg

285L



285XL



Accessori / Accessories p. 36-37

Imballo / Packing



Testa 60x25x12cm + asta 195x15x07cm
Head 60x25x12cm + pole 195x15x07cm



Q.tà / Q.ty:
20 pz/pcs

OLIVE | MOTORI BRUSHLESS 12V/44V

BRUSHLESS SUPER BOMBER

BOMBER 015060188



**NEW
CODE**



**Motore
Motor
Brushless 12V**



**Conformazione della testa
Shape of the head
Raccolte intensive
Intensive harvesting**



**Area di lavoro
Working area
49 cm**



**MADE
IN ITALY**



**TRIPLA
ALIMENTAZIONE
TRIPLE POWER SUPPLY**
Pag. 20-21



Impugnatura ergonomica con regolatore di velocità
Ergonomic handle with speed selector

4+4 astine in nylon fibra di vetro a innesto rapido
ingegnerizzate e prodotte in Volpi
4+4 quick connection tines in nylon fiberglass
engineered and produced in Volpi company

Ricambi / Spare parts p. 38-39

**MACCHINE CON MOTORI BRUSHLESS 12V/44V
BRUSHLESS MOTOR 12V/44V MACHINES**



Dati tecnici / Technical data

	Cod. 295L	Cod. 295XL
Conformazione della testa Shape of the head	Stretta Narrow	Stretta Narrow
Lunghezza totale minima e massima estensione Minimum and maximum length extension	Telescopica 2,1/3,0 m Telescopic 2,1/3,0 mt	Telescopica 2,4/3,6 m Telescopic 2,4/3,6 mt
Movimento della testa di raccolta Head movement	Alternato su piano orizzontale Horizontal alternating movement	Alternato su piano orizzontale Horizontal alternating movement
Numero di cicli di battute al minuto Beats per minute	3 velocità regolabili fino a 1120 RPM 3 adjustable speeds up to 1120 RPM	3 velocità regolabili fino a 1120 RPM 3 adjustable speeds up to 1120 RPM
Trasmissione Transmission	Cascata di ingranaggi a denti dritti in acciaio Steel gearbox	Cascata di ingranaggi a denti dritti in acciaio Steel gearbox
Cavo di alimentazione (incluso) Power cable (included)	10 m con pinze e connettori 10 mt with clamps and connector	10 m con pinze e connettori 10 mt with clamps and connectors
Alimentazioni possibili (non incluse) in funzione della modalità di utilizzo Compatible power supply (not included) according to the mode of use	> Batteria al piombo 12V cc- 70-80Ah Lead acid 12V cc 70-80Ah > Batteria al litio cordless V.Battery 21,6V Cordless lithium battery V.Battery 21,6V > Batteria a zaino 44,4V- 20,0Ah Backpack lithium battery 44,4V- 20,0Ah	> Batteria al piombo 12V cc- 70-80Ah Lead acid 12V cc 70-80Ah > Batteria al litio cordless V.Battery 21,6V Cordless lithium battery V.Battery 21,6V > Batteria a zaino 44,4V- 20,0Ah Backpack lithium battery 44,4V- 20,0Ah
Sistemi di protezione e controllo motore Engine protection system	Protezione termica Thermal protection	Protezione termica Thermal protection
Peso netto Net weight	2,45 Kg	2,75 Kg

295L



295XL



Accessori / Accessories p. 36-37

Imballo / Packing



Testa 60x25x12cm + asta 195x15x07cm
Head 60x25x12cm + pole 195x15x07cm



Q.tà / Q.ty:
20 pz/pcs

OLIVE | MOTORI BRUSHLESS 12V/44V



NEW



Motore
Motor
Brushless 12V



Area di lavoro
Working area
50 cm



**MADE
IN ITALY**



Impugnatura ergonomica
con regolatore di velocità
Ergonomic handle
with speed selector



NOVITÀ! NEW!
**RIVESTIMENTO STILE CARBONIO
SU TESTA E IMPUGNATURA
CARBON-STYLE WRAPPING
ON HEAD AND HANDLE**



**TRIPLA
ALIMENTAZIONE**
TRIPLE POWER SUPPLY
Pag. 20-21



Trasmissione con ingranaggi elicoidali
Transmission system with helical gears

Ricambi / Spare parts p. 38-39

Dati tecnici / Technical data

	Cod. 765SP	Cod. 765L	Cod. 765XL
Lunghezza totale minima e massima estensione Minimum and maximum length extension	Fissa 2,4 m Fix 2,4 mt	Telescopica 2,1/3 m Telescopic 2,1/3 mt	Telescopica 2,4/3,6 m Telescopic 2,4/3,6 mt
Movimento della testa di raccolta Head movement	Alternato su piano orizzontale Horizontal alternating movement	Alternato su piano orizzontale Horizontal alternating movement	Alternato su piano orizzontale Horizontal alternating movement
Numero di cicli di battute al minuto Beats per minute	3 velocità regolabili da 850 a 1050 RPM 3 adjustable speeds from 850 to 1050 RPM	3 velocità regolabili da 850 a 1050 RPM 3 adjustable speeds from 850 to 1050 RPM	3 velocità regolabili da 850 a 1050 RPM 3 adjustable speeds from 850 to 1050 RPM
Cavo di alimentazione (incluso) Power cable (included)	15 m	15 m	15 m
Alimentazioni possibili (non incluse) in funzione della modalità di utilizzo Compatible power supply (not included) according to the mode of use	> Batteria al piombo 12V cc- 70-80Ah Lead acid 12V cc 70-80Ah > Batteria al litio cordless V.Battery 21,6V Cordless lithium battery V.Battery 21,6V > Batteria a zaino 44,4V- 20,0Ah Backpack lithium battery 44,4V- 20,0Ah	> Batteria al piombo 12V cc- 70-80Ah Lead acid 12V cc 70-80Ah > Batteria al litio cordless V.Battery 21,6V Cordless lithium battery V.Battery 21,6V > Batteria a zaino 44,4V- 20,0Ah Backpack lithium battery 44,4V- 20,0Ah	> Batteria al piombo 12V cc- 70-80Ah Lead acid 12V cc 70-80Ah > Batteria al litio cordless V.Battery 21,6V Cordless lithium battery V.Battery 21,6V > Batteria a zaino 44,4V- 20,0Ah Backpack lithium battery 44,4V- 20,0Ah
Sistemi di protezione e controllo motore Engine protection system	Termica elettronica Electronic thermal protection	Termica elettronica Electronic thermal protection	Termica elettronica Electronic thermal protection
Peso netto Net weight	2,0 kg	2,4 kg	2,7 kg

Accessori / Accessories p. 36-37

765SP



765L



765XL



Imballo / Packing

Imballo multiplo 2pz / multiple packing 2pcs



Dim. / Dim:
199x27x20 cm



Q.tà / Q.ty:
36 pz/pcs



Motore
Motor
Brushless 44V



Area di lavoro
Working area
50 cm



**MADE
IN ITALY**



Impugnatura ergonomica
con Speed Control
Ergonomic handle with Speed Control



Alimentatore elettronico
Electronic unit



Trasmissione con ingranaggi elicoidali
Transmission system with helical gears



NOVITÀ! NEW!
**RIVESTIMENTO STILE CARBONIO
SU TESTA E IMPUGNATURA**
CARBON-STYLE WRAPPING
ON HEAD AND HANDLE

Dati tecnici / Technical data

	Cod. 845SP	Cod. 845L	Cod. 845XL
Lunghezza totale minima e massima estensione Minimum and maximum length extension	Fissa 2,4 m Fix 2,4 mt	Telescopica 2,1/3 m Telescopic 2,1/3 mt	Telescopica 2,4/3,6 m Telescopic 2,4/3,6 mt
Movimento della testa di raccolta Head movement	Alternato su piano orizzontale Horizontal alternating movement	Alternato su piano orizzontale Horizontal alternating movement	Alternato su piano orizzontale Horizontal alternating movement
Numero di cicli di battute al minuto Beats per minute	Speed control da 850 a 1050 RPM Speed control from 850 to 1050 RPM	Speed control da 850 a 1050 RPM Speed control from 850 to 1050 RPM	Speed control da 850 a 1050 RPM Speed control from 850 to 1050 RPM
Cavo di alimentazione (incluso) Power cable (included)	15 m	15 m	15 m
Batteria consigliata in funzione della modalità di utilizzo Recommended battery according to the mode of use	Piombo 12V 70/80Ah Lead acid 12V 70/80Ah	Piombo 12V 70/80Ah Lead acid 12V 70/80Ah	Piombo 12V 70/80Ah Lead acid 12V 70/80Ah
Sistemi di protezione e controllo motore Engine protection system	Termica elettronica Electronic thermal protection	Termica elettronica Electronic thermal protection	Termica elettronica Electronic thermal protection
Peso netto Net weight	2,0 kg	2,4 kg	2,7 kg

OPTIONAL - 845K1



Kit batteria al litio 44,4V 20Ah 888Wh per trasformare lo scuotitore Mondial in uno scuotitore Mitho 888Wh
Lithium battery kit 44,4V 20Ah 888Wh to turn the Mondial into a Mitho 888Wh

Accessori / Accessories p. 36-37

845SP



845L



845XL



Ricambi / Spare parts p. 38-39

Imballo / Packing

Imballo multiplo 2pz / multiple packing 2pcs



Dim. / Dim:
199x27x20 cm



Q.tà / Q.ty:
36 pz/pcs

888Wh



Motore
Motor
Brushless 44V



Area di lavoro
Working area
50 cm



MADE
IN ITALY

INCLUSO INCLUDED



Batteria al litio ricaricabile a zaino 888WH
Rechargeable Lithium Battery Backpack 888Wh



Impugnatura ergonomica con Speed Control
Ergonomic handle with Speed Control



Trasmissione con ingranaggi elicoidali
Transmission system with helical gears



NOVITÀ! NEW!
RIVESTIMENTO STILE CARBONIO
SU TESTA E IMPUGNATURA
CARBON-STYLE WRAPPING
ON HEAD AND HANDLE



Ricambi / Spare parts p. 38-39

MACCHINE CON MOTORI BRUSHLESS 12V/44V
BRUSHLESS MOTOR 12V/44V MACHINES



Dati tecnici / Technical data

	Cod. 865SP	Cod. 865L	Cod. 865XL
Lunghezza totale minima e massima estensione Minimum and maximum length extension	Fissa 2,4 m Fix 2,4 mt	Telescopica 2,1/3 Telescopica 2,1/3	Telescopica 2,4/3,6 Telescopica 2,4/3,6
Movimento della testa di raccolta Head movement	Alternato su piano orizzontale Horizontal alternating movement	Alternato su piano orizzontale Horizontal alternating movement	Alternato su piano orizzontale Horizontal alternating movement
Numero di cicli di battute al minuto Beats per minute	Speed control da 850 a 1050 RPM Speed control from 850 to 1050 RPM	Speed control da 850 a 1050 RPM Speed control from 850 to 1050 RPM	Speed control da 850 a 1050 RPM Speed control from 850 to 1050 RPM
Cavo di alimentazione (incluso) Power cable (included)	2,2 m	2,2 m	2,2 m
Batteria consigliata in funzione della modalità di utilizzo (incluso) Recommended battery according to the mode of use (included)	Litio 888Wh (6/7h) Lithium 888Wh (6/7h)	Litio 888Wh (6/7h) Lithium 888Wh (6/7h)	Litio 888Wh (6/7h) Lithium 888Wh (6/7h)
Sistemi di protezione e controllo motore Engine protection system	Termica elettronica Electronic thermal protection	Termica elettronica Electronic thermal protection	Termica elettronica Electronic thermal protection
Peso netto Net weight	2,0 kg + 6,0 kg	2,4 kg + 6,0 kg	2,7 kg + 6,0 kg

Accessori / Accessories p. 36-37

865SP



865L



865XL



Imballo / Packing



Dim. / Dim: macchina / machine: 199x27x20 cm
kit batteria / battery kit: 46x23x32 cm



Q.tà / Q.ty: 10 pz/pcs

V.Battery da 21,6V: potenza e continuità per i lavori più intensi

21.6V battery: power and performance for the most demanding tasks

100% compatibile con gli utensili Volpi predisposti, **elevate performance** e massimo controllo delle prestazioni, sono gli elementi che la contraddistinguono. Grazie a questa innovazione, Volpi garantisce **massima efficienza** nelle prestazioni anche sugli attrezzi da **21.6V**. Scopri tutti gli articoli della gamma per la potatura compatibili.

100% compatible with Volpi tools, **high performance** and maximum control are its distinguishing features. Thanks to this innovation, Volpi guarantees **maximum efficiency** even on **21.6V** tools. Discover all the compatible items in pruning range.



Qualità Volpi

Volpi quality

V.Battery è una batteria composta da celle di ioni di litio selezionate e testate per garantire prestazioni di lunga durata. L'intero processo produttivo di V.Battery è realizzato seguendo i più alti standard tecnici. *V.Battery is a battery composed of lithium-ion cells, selected and tested to guarantee long-lasting performance. The entire production process of V.Battery is made following the highest technical standards.*



100% compatibile

100% compatible

Dimenticate batterie diverse per ogni utensile: V.Battery è stata pensata per essere utilizzabile su più prodotti Volpi, offrendo sempre la massima compatibilità. *Forget different batteries for every tool: V.Battery has been designed to be used on several Volpi products, always offering maximum compatibility.*



Massimo controllo

Maximum control

L'utilizzo di una singola tipologia di batteria consente un estremo controllo sulle prestazioni rendendo allo stesso tempo semplici e intuitive le operazioni di manutenzione e ricarica di V.Battery. *The use of V.Battery allows extreme control over performance, while making maintenance and recharging operations simple and intuitive.*

Caratteristiche V.Battery 21.6V / V.Battery 21.6V features

Codice articolo / Article code	KV380R70
Potenza / Power	54.0 Wh
Tempo di ricarica / Recharging time	2-3h
Peso / Weight	360g
Tensione nominale carica batteria / Battery charger rated voltage	100-240V AC - 50-60Hz
Voltaggio / Voltage	21.6V - 2.5Ah
Codice articolo / Article code	KVS2000R70
Potenza / Power	86.4Wh
Tempo di ricarica / Recharging time	4h
Peso / Weight	500g
Tensione nominale carica batteria / Battery charger rated voltage	100-240V AC - 50-60Hz
Voltaggio / Voltage	21.6V - 4.0Ah

Modelli compatibili / Compatible models

La lista completa dei prodotti Volpi compatibili è disponibile sul sito all'indirizzo: www.volpioriginale.it/prodotto/volpi-v-battery-21-6/
The complete list of compatible Volpi products is available on our website: www.volpioriginale.it/prodotto/volpi-v-battery-21-6/

Perfettamente intercambiabile
Perfectly interchangeable

BATTERY
21.6V





ACCESSORI E RICAMBI

ACCESSORIES AND SPARE PARTS



Accessori e ricambi relativi
a tutti i prodotti delle diverse linee.

*Spare parts and accessories
for the whole range of products.*

KIT V-BATTERY 21,6V
V-BATTERY 21,6V KIT



Art. / Art.	Caratteristiche / Features
WBLIK02	Kit batterie composto da: n° 2 batterie 21,6V 4,0Ah, n° 1 carica batterie a tre vie, n° 1 marsupio Battery kit consisting of 2 x 21.6V 4.0Ah batteries, 1 x three-way charger, 1 x pouch

KIT V-BATTERY 21,6V
V-BATTERY 21,6V KIT



Art. / Art.	Caratteristiche / Features
WBLIK03	Kit batterie composto da: n° 3 batterie 21,6V 4,0Ah, n° 1 carica batterie a tre vie, n° 1 marsupio Battery kit consisting of: 3 x 21.6V 4.0Ah batteries, 1 x three-way charger, 1 x pouch

BATTERIA E CARICA BATTERIA
BATTERY AND BATTERY CHARGER



Art. / Art.	Caratteristiche / Features
KVS2000R70	Batteria al litio 21,6V 4,0Ah Lithium battery 21,6V 4,0Ah
Art. / Art.	Caratteristiche / Features
KV380R72	Caricabatterie a 3 vie 1,0Ah 25,2W 3-way battery charger 1,0Ah 25,2W

CARRELLO PORTA BATTERIA
BATTERY TROLLEY



Art. / Art.	Caratteristiche / Features
20CBA	Carrello porta batteria mod. Porter Compatibile con: 35S/45S/55S/84S/76S/15S/16S/28S/29S Battery trolley mod. Porter Compatible with: 35S/45S/55S/84S/76S/15S/16S/28S/29S Batteria al piombo non inclusa Lead acid battery not included

KIT BATTERIA A ZAINO
BACKPACK BATTERY KIT



Art. / Art.	Caratteristiche / Features
845K1	Kit batteria al litio (44,4V 20Ah 888Wh) completo di zainetto ergonomico + caricabatteria + cavo Lithium battery (44,4V 20Ah 888Wh) kit complete with ergonomic backpack + charger + cable

CONVERTITORE DI TENSIONE
VOLTAGE CONVERTER



Art. / Art.	Caratteristiche / Features
WCONV2	Convertitore di tensione da batteria zaino 44V Ah 888Wh ad utensili con batteria da 21.6V Converter from backpack battery 44,4V 20Ah 888Wh to battery 21,6V Compatibile con 185L - 185XL - 195L - 195XL Compatible with 185L - 185XL - 195L - 195XL

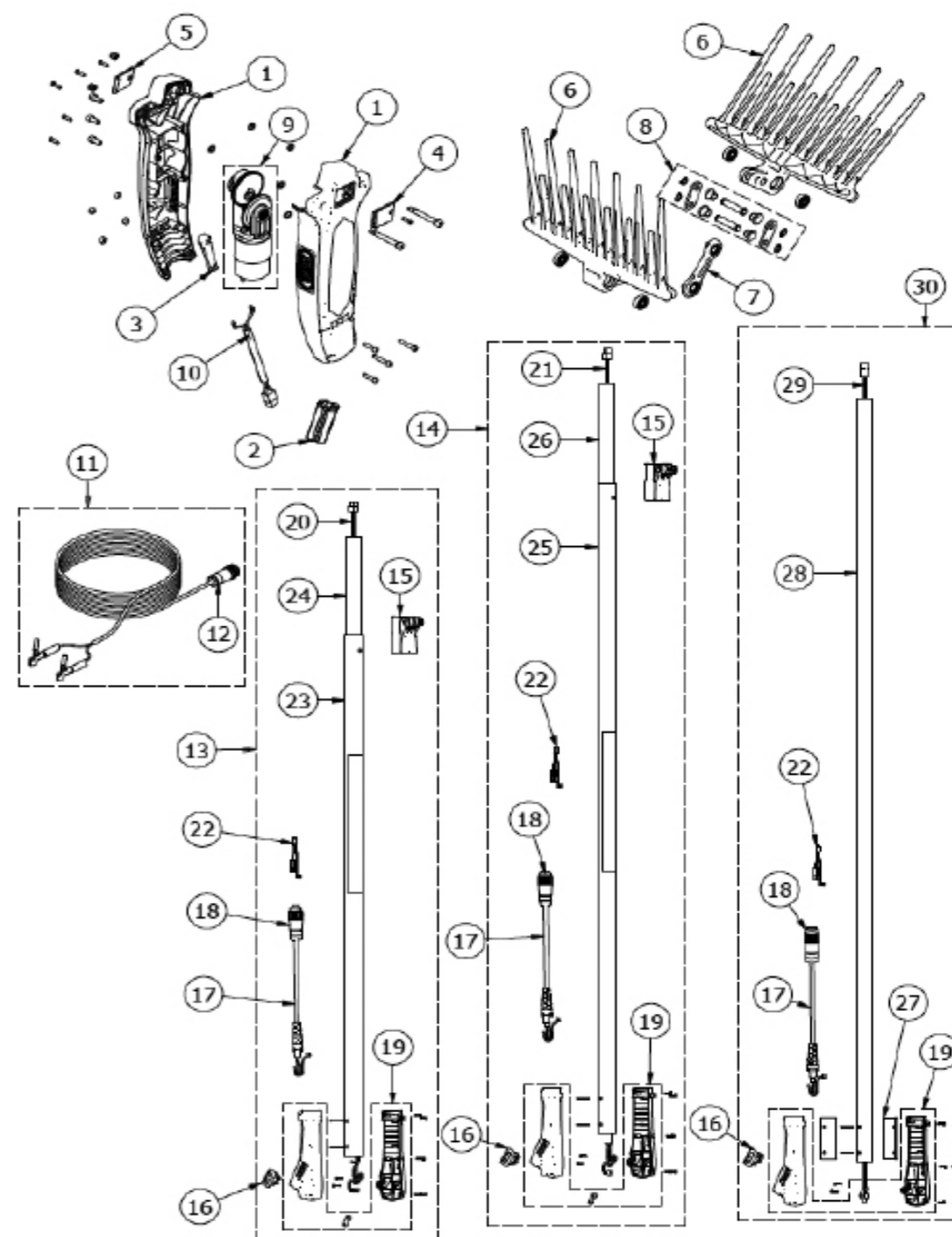
GRASSO GREASE



Art. / Art.	Caratteristiche / Features
LUB200	Grasso multiuso al PTFE (200ml) Quantità minima: 12pz PTFE multipurpose grease (200ml) Minimum quantity: 12pcs

POSIZIONE POSITION	CODICE CODE	DESCRIZIONE DESCRIPTION	UNITÀ MACCHINA UNIT MACHINE	PZ. PER CONFEZ. UNITS PACKAGE	PREZZO PRICE	NOTE NOTES
1	255K1	KIT SEMI GUSCI DESTRO E SINISTRO DUALCOMB RIGHT AND LEFT HEAD CRANKCASE KIT FOR DUALCOMB	1	1		-
2	CP0013	INSERTO ASTA D32 H64 POLE INSERT D32 H64	1	1		-
3	205/212	INSERTO ANTI ROTAZIONE TESTA 205-305 GIALLO RAL1028 HEAD ANTI-ROTATION INSERT 205-305	1	1		-
4	205/213D	SPORTELLINO DESTRO TESTA 205-305 GIALLO RAL1028 RIGHT SIDE DOOR (HEAD) 205-305	1	1		-
5	205/213S	SPORTELLINO SINISTRO TESTA 205-305 GIALLO RAL1028 LEFT SIDE DOOR (HEAD) 205-305	1	1		-
6	305/204C	PETTINE 13 REBBI NERO COMPLETO DI CUSCINETTI 305 13-TINES COMB WITH BEARINGS 205	2	2		-
7	405/211C	BIELLA TESTA COMPLETA PER 405-505-605 COMPLETE HEAD CONNECTING ROD 205-305	1	1		-
8	205K2	KIT PERNI-BIELLE DI RINVIO-BUSOLE-SEEGER 205-305 KIT PIN-RODS-BEARINGS-SEEGER FOR 205-305	1	1		-
9	CM0026	GRUPPO MOTORE 12V CON TELAIO CM0001 COMPLETO 12V ELECTRIC MOTOR WITH COMPLETE FRAME AND GEARS	1	1		-
10	405/315	CABLAGGIO MOTORE 255-355-455-555-655 MOTOR WIRING 405-505-605	1	1		-
11	405/612	CAVO ALIMENTAZIONE 15 MT PER 255-355-455-755 POWER CABLE 15M FOR 405	1	1		-
12	705/620	CONNETTORE FEMMINA 4 POLI COMPLETO DI BACKSHELL E GHIERA COMPLETE FEMALE CONNECTOR	1	1		-
13	205L/400	ASTA TELESCOPICA CON IMPUGNATURA E CAVO 205L-305L TELESCOPIC POLE WITH HANDLE AND CABLE 205L-305L	1	1		Solo / Only 355L
14	205XL/400	ASTA TELESCOPICA CON IMPUGNATURA E CAVO 205XL-305XL TELESCOPIC POLE WITH HANDLE AND CABLE 205XL-305XL	1	1		Solo / Only 355XL
15	405/509	GRUPPO BLOCCO COMPLETO ASTA TEDESCO 405-505-605 COMPLETE BLOCKING GROUP FOR TELESCOPIC POLE 405-505-605	1	1		-
16	702/223	INTERRUTTORE ON-OFF IP65 ON-OFF SWITCH	1	1		-
17	405/403	CAVETTO CON CONNETTORE M PER ASTA 255-355-455-555-655 LTOT=0,38 M WIRE WITH MALE CONNECTOR FOR POLE 405-505-605	1	1		-
18	405/620	CONNETTORE MASCHIO 4 POLI COMPLETO DI BACKSHELL E GHIERA COMPLETE MALE CONNECTOR	1	1		-
19	405/410C	GRUPPO GUSCI IMPUGNATURA CON CAVALLOTTO HANDLE SHELLS GROUP	1	1		-
20	405L/402	CAVO SPIRALATO 2x2.5 mmq 255-355-455 SERIE "L" SPIRAL CABLE 405L	1	1		Solo / Only 355L
21	405XL/402	CAVO SPIRALATO 2x2.5 mmq 255-355-455 SERIE "XL" SPIRAL CABLE 405XL	1	1		Solo / Only 355XL
22	405/220TP	TERMOPROTEZIONE CABLATO PER MOTORE EL 12V 405 THERMAL PROTECTOR 405	1	1		-
23	405L/508	TUBO ASTA DI PROLUNGA OSSIDATO COLORE NERO D.37x1200 BLACK POLE FOR L VERSION D.37x1200	1	1		Solo / Only 355L
24	905L/401	ASTA ALLUMINIO OSSIDATA COLORE GRIGIO D.32x1300 GREY POLE FOR L VERSION D.32x1300	1	1		Solo / Only 355L
25	405XL/508	TUBO ASTA DI PROLUNGA OSSIDATO COLORE NERO D.37x1500 BLACK POLE FOR XL VERSION D.37x1500	1	1		Solo / Only 355XL
26	705/401	ASTA ALLUMINIO OSSIDATA COL GRIGIO D.32x1600 GREY POLE FOR XL VERSION D.32x1600	1	1		Solo / Only 355XL
27	CM0029	SELLA 37-32 PER ASTA SP OLYTECH ALUMINIUM SADDLE 32-37 FOR SP VERSION	2	2		Solo / Only 355SP
28	TALL01	ASTA ALLUMINIO OSSIDATA GRIGIO Ø32 PER IMPUGNATURA GREY POLE FOR SP VERSION Ø32	1	1		Solo / Only 355SP

POSIZIONE POSITION	CODICE CODE	DESCRIZIONE DESCRIPTION	UNITÀ MACCHINA UNIT MACHINE	PZ. PER CONFEZ. UNITS PACKAGE	PREZZO PRICE	NOTE NOTES
29	WCAB07	CAVO COMPLETO ASTA SENZA PROLUNGA 12V 2X2,5mm CABLE FOR SP VERSION 12V 2X2,5mm	1	1		Solo / Only 355SP
30	ASTSP02	ASTA FISSA CON IMPUGNATURA E CAVO 12V 255 SP 355SP FIXED POLE WITH HANDLE AND CABLE 12V 255 SP 355SP	1	1		Solo / Only 355SP
31	205/022	KIT BULLONERIA OLYTECH DUALCOMB OLYTECH DUALCOMB NUTS AND BOLTS KIT	1	1		-



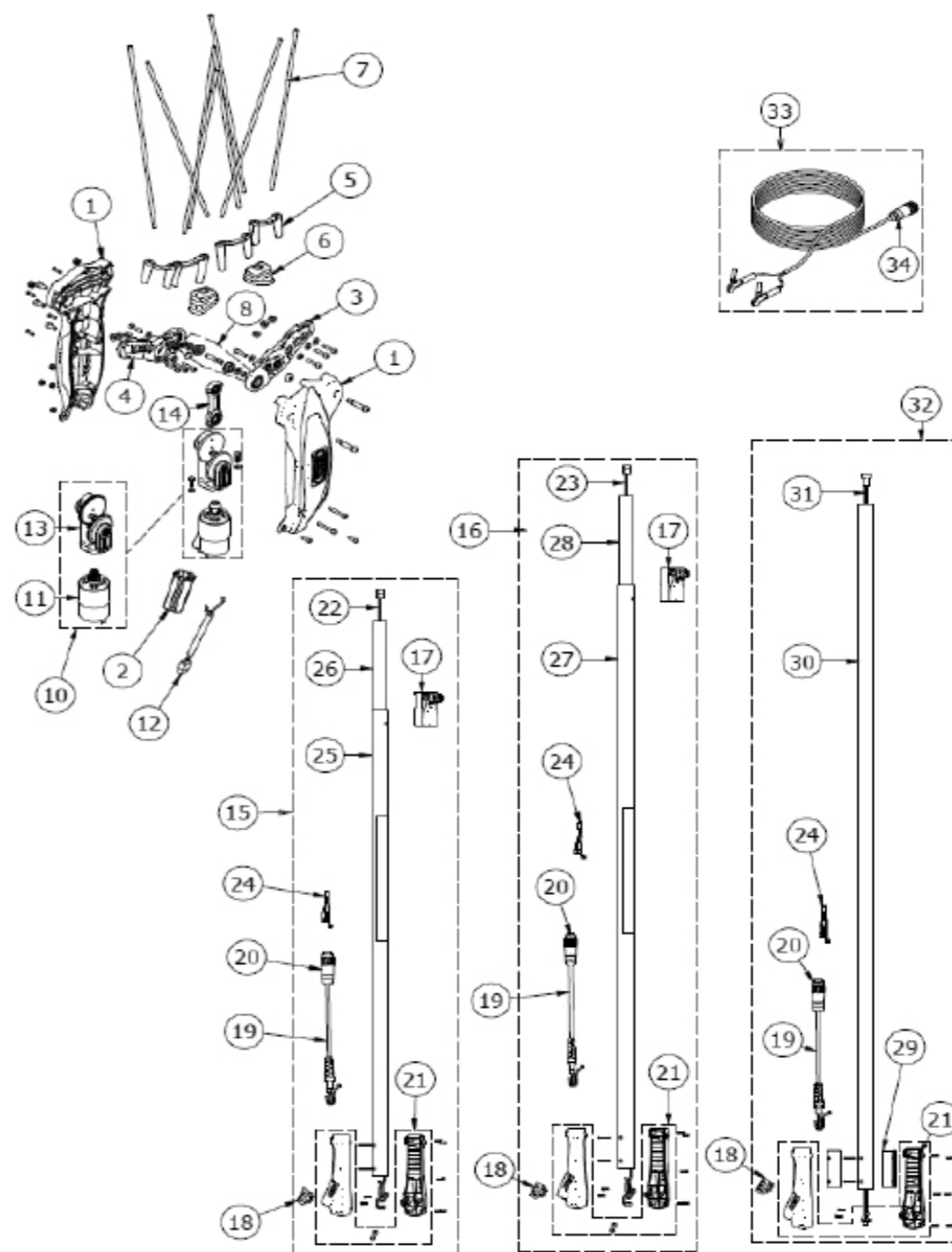
ESSENTIAL

OLYTECH

cod. 455SP / 455L / 455XL

POSIZIONE POSITION	CODICE CODE	DESCRIZIONE DESCRIPTION	UNITÀ MACCHINA UNIT MACHINE	PZ. PER CONFEZ. UNITS PACKAGE	PREZZO PRICE	NOTE NOTES
1	455KS	KIT SEMI GUSCI SUP E INF OLYTECH GIALLI RIGHT AND LEFT HEAD CRANKCASE KIT (YELLOW) FOR OLYTECH	1	1		-
2	CP0013	INSERTO ASTA D32 H64 POLE INSERT D32 H64	1	1		-
3	405/216D	PORTAREBBI DESTRO CON CUSCINETTI 405-505-605 RIGHT COMPLETE DRIVING PULLEY WITH BEARINGS 405-505-605	1	1		-
4	405/216S	PORTAREBBI SINISTRO CON CUSCINETTI 405-505-605 LEFT COMPLETE DRIVING PULLEY WITH BEARINGS 405-505-605	1	1		-
5	405/108	RINFORZO REBBI NERO 405-505-605 TINES REINFORCEMENT 405-505-605	2	2		-
6	405/106	SOFFIETTO REBBI NERO 405-505-605 FOLDING ELEMENT FOR TINES 405-505-605	2	2		-
7	905/103G	REBBIO CARBONIO 405-505-605 TINE IN CARBON FIBRE 405-505-605	8	10		-
8	OLYK01	KIT RICAMBI PERNO ECCENTRICI RONDELLE SEEGER TESTA OLYTECH KIT PIN ECCENTRIC WASHER SEEGER HEAD OLYTECH	1	1		-
9	405K2	KIT DADI SPECIALI M4 - 455 555 655 755 855 SPECIAL NUTS KIT M4	1	1		-
10	CM0026	GRUPPO MOTORE 12V CON TELAIO CM0001 COMPLETO 12V ELECTRIC MOTOR WITH COMPLETE FRAME AND GEARS	1	1		-
11	CM0012R	GRUPPO MOTORE 12V COMPLETO DI PIGNONE CONICO ZEROL 12V ELECTRIC MOTOR WITH PINION	1	1		-
12	405/315	CABLAGGIO MOTORE 405-505-605 MOTOR WIRING 405-505-605	1	1		-
13	CM0010	TELAIO CM0001 COMPLETO DI ALBERO, INGRANAGGI, CUSCINETTI COMPLETE FRAME WITH GEARS AND BEARINGS	1	1		-
14	405/211C	BIELLA TESTA COMPLETA PER 405-505-605 COMPLETE HEAD CONNECTING ROD 405-505-605	1	1		-
15	405L/400	ASTA TELESCOPICA CON IMPUGNATURA E CAVO 405L TELESCOPIC POLE WITH HANDLE AND CABLE 405L	1	1		Solo / Only 455L
16	405XL/400	ASTA TELESCOPICA CON IMPUGNATURA E CAVO 405XL TELESCOPIC POLE WITH HANDLE AND CABLE 405XL	1	1		Solo / Only 455XL
17	405/509	GRUPPO BLOCCO COMPLETO ASTA TEDESC 405-505-605 COMPLETE BLOCKING GROUP FOR TELESCOPIC POLE 405-505-605	1	1		-
18	702/223	INTERRUTTORE ON-OFF ON-OFF SWITCH	1	1		-
19	405/403	CAVETTO CON CONNETTORE M PER ASTA 405-505-605 WIRE WITH MALE CONNECTOR FOR POLE 405-505-605	1	1		-
20	405/620	CONNETTORE MASCHIO 4 POLI COMPLETO COMPLETE MALE CONNECTOR	1	1		-
21	405/410C	GRUPPO GUSCI IMPUGNATURA + CAVALLOTTO HANDLE SHELLS GROUP	1	1		-
22	405L/402	CAVO SPIRALATO 2X2.5 MMQ 255-355-455 SERIE "L" SPIRAL CABLE 405L	1	1		Solo / Only 455L
23	405XL/402	CAVO SPIRALATO 2X2.5 MMQ 255-355-455 SERIE "XL" SPIRAL CABLE 405XL	1	1		Solo / Only 455XL
24	405/220TP	TERMOPROTETTORE CABLATO PER MOTORE EL 12V 405 THERMAL PROTECTOR 405	1	1		-
25	405L/508	TUBO ASTA DI PROLUNGA OSSIDATO COLORE NERO D.37x1200 BLACK POLE FOR L VERSION D.37x1200	1	1		Solo / Only 455L
26	905L/401	ASTA ALLUMINIO OSSIDATA COLORE GRIGIO D.32x1300 GREY POLE FOR L VERSION D.32x1300	1	1		Solo / Only 455L
27	405XL/508	TUBO ASTA DI PROLUNGA OSSIDATO COLORE NERO D.37x1500 BLACK POLE FOR XL VERSION D.37x1500	1	1		Solo / Only 455XL
28	705/401	ASTA ALLUMINIO OSSIDATA COL GRIGIO D.32x1600 GREY POLE FOR XL VERSION D.32x1600	1	1		Solo / Only 455XL
29	CM0029	SELLA 37-32 PER ASTA SP OLYTECH ALUMINIUM SADDLE 32-37 FOR SP VERSION	2	2		Solo / Only 455SP
30	TALL01	ASTA ALLUMINIO OSSIDATA GRIGIO Ø32 PER IMPUGNATURA GREY POLE FOR SP VERSION Ø32	1	1		Solo / Only 455SP
31	WCAB07	CAVO COMPLETO ASTA SENZA PROLUNGA 12V 2X2,5mm CABLE FOR SP VERSION 12V 2X2,5mm	1	1		Solo / Only 455SP

POSIZIONE POSITION	CODICE CODE	DESCRIZIONE DESCRIPTION	UNITÀ MACCHINA UNIT MACHINE	PZ. PER CONFEZ. UNITS PACKAGE	PREZZO PRICE	NOTE NOTES
32	ASTSP01	ASTA FISSA CON IMPUGNATURA E CAVO 12V 455SP FIXED POLE WITH HANDLE AND CABLE 12V 455SP	1	1		Solo / Only 455SP
33	405/612	CAVO ALIMENTAZIONE MT15 PER 405 POWER CABLE MT10 FOR 405	1	1		-
34	705/620	CONNETTORE FEMMINA 4 POLI COMPLETO COMPLETE FEMALE CONNECTOR	1	1		-
-	405/022	KIT BULLONERIA OLYTECH OLYTECH NUTS AND BOLTS KIT	1	1		-

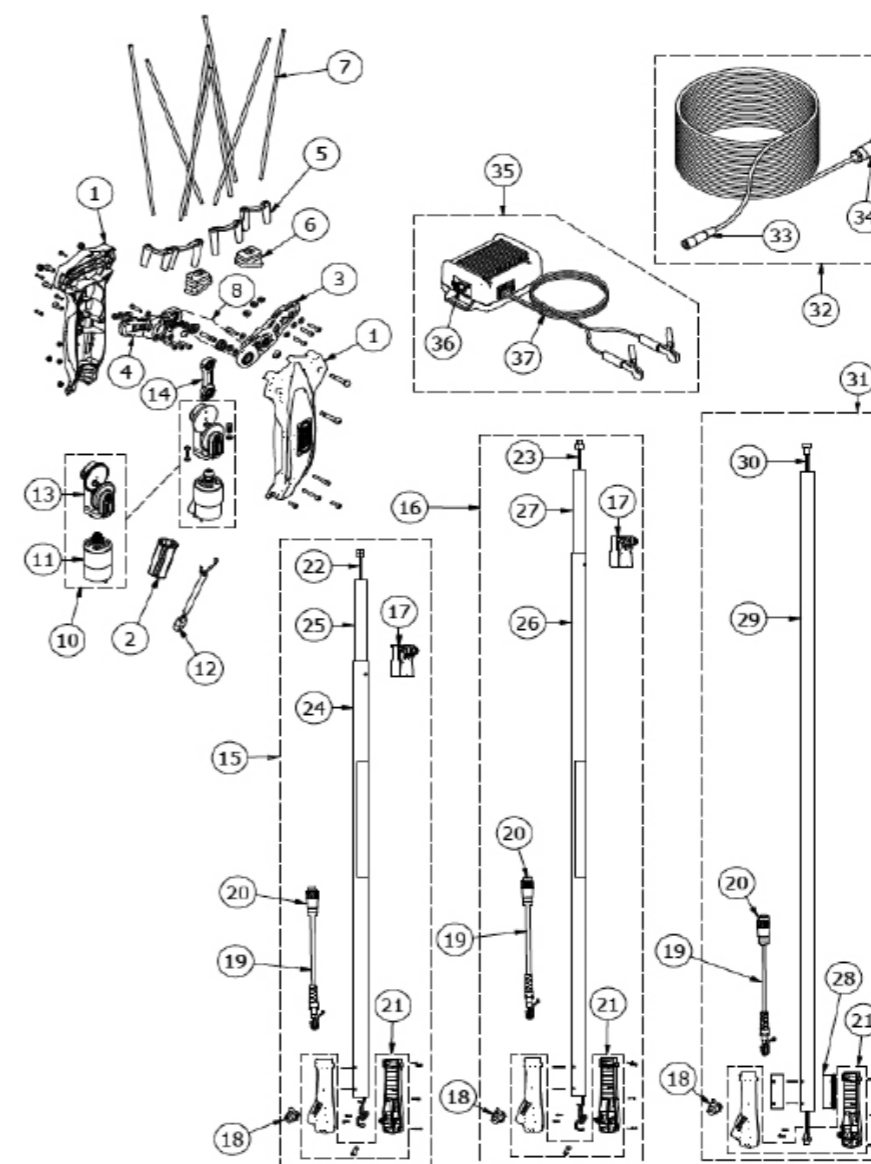


SUPER POWER **OLYTECH**

cod. 555SP / 555L / 555XL

POSIZIONE POSITION	CODICE CODE	DESCRIZIONE DESCRIPTION	UNITÀ MACCHINA UNIT MACHINE	PZ. PER CONFEZ. UNITS PACKAGE	PREZZO PRICE	NOTE NOTES
1	555K1	KIT SEMI GUSCI SUP E INF OLYTECH NERI RIGHT AND LEFT HEAD CRANKCASE KIT (BLACK) FOR OLYTECH	1	1		-
2	CP0013	INSERTO ASTA D32 H64 POLE INSERT D32 H64	1	1		-
3	405/216D	PORTAREBBI DESTRO CON CUSCINETTI 405-505-605 RIGHT COMPLETE DRIVING PULLEY WITH BEARINGS 405-505-605	1	1		-
4	405/216S	PORTAREBBI SINISTRO CON CUSCINETTI 405-505-605 LEFT COMPLETE DRIVING PULLEY WITH BEARINGS 405-505-605	1	1		-
5	405/108	RINFORZO REBBI NERO 405-505-605 TINES REINFORCEMENT 405-505-605	2	2		-
6	405/106	SOFFIETTO REBBI NERO 405-505-605 FOLDING ELEMENT FOR TINES 405-505-605	2	2		-
7	905/103G	REBBIO CARBONIO 405-505-605 TINE IN CARBON FIBRE 405-505-605	8	10		-
8	OLYK01	KIT RICAMBI PERNO ECCENTRICI RONDELLE SEEGER TESTA OLYTECH KIT PIN ECCENTRIC WASHER SEEGER HEAD OLYTECH	2	2		-
9	405K2	KIT DADI SPECIALI M4 - 455 555 655 755 855 SPECIAL NUTS KIT M4	1	1		-
10	CM0027	GRUPPO MOTORE 48V CON TELAIO CM0001 COMPLETO 48V ELECTRIC MOTOR WITH COMPLETE FRAME AND GEARS	1	1		-
11	CM0013R	GRUPPO MOTORE 48V COMPLETO DI PIGNONE CONICO ZEROL 48V ELECTRIC MOTOR WITH PINION	1	1		-
12	405/315	CABLAGGIO MOTORE 405-505-605 MOTOR WIRING 405-505-605	1	1		-
13	CM0010	TELAIO CM0001 COMPLETO DI ALBERO, INGRANAGGI, CUSCINETTI COMPLETE FRAME WITH GEARS AND BEARINGS	1	1		-
14	405/211C	BIELLA TESTA COMPLETA PER 405-505-605 COMPLETE HEAD CONNECTING ROD 405-505-605	1	1		-
15	505L/400	ASTA TELESCOPICA CON IMPUGN E CAVO 505L TELESCOPIC POLE WITH HANDLE AND CABLE 505L-605L	1	1		Solo / Only 555L
16	505XL/400	ASTA TELESCOPICA CON IMPUGN E CAVO 505XL TELESCOPIC POLE WITH HANDLE AND CABLE 505XL-605XL	1	1		Solo / Only 555XL
17	405/509	GRUPPO BLOCCO COMPLETO ASTA TELESC 405-505-605 COMPLETE BLOCKING GROUP FOR TELESCOPIC POLE 405-505-605	1	1		-
18	702/223	INTERRUTTORE ON-OFF ON-OFF SWITCH	1	1		-
19	405/403	CAVETTO CON CONNETTORE M PER ASTA 255-355-455-555-655 LTOT=0,38 M WIRE WITH MALE CONNECTOR FOR POLE 405-505-605	1	1		-
20	405/620	CONNETTORE MASCHIO 4 POLI COMPLETO COMPLETE MALE CONNECTOR	1	1		-
21	405/410CN	GRUPPO GUSCI IMPUGNATURA NERI CON CAVALLOTTO NERO BLACK HANDLE SHELLS GROUP	1	1		-
22	505L/402	CAVO SPIRALATO 2X0.75 MMQ 555-655-656 SERIE "L" SPIRAL CABLE 505L	1	1		Solo / Only 555L
23	505XL/402	CAVO SPIRALATO 2x0.75 mmq 555-655-656 SERIE "XL" SPIRAL CABLE 505XL	1	1		Solo / Only 555XL
24	405L/508	TUBO ASTA DI PROLUNGA OSSIDATO COLORE NERO D.37x1200 BLACK POLE FOR L VERSION D.37x1200	1	1		Solo / Only 555L
25	905L/401	ASTA ALLUMINIO OSSIDATA COLORE GRIGIO D.32x1300 GREY POLE FOR L VERSION D.32x1300	1	1		Solo / Only 555L
26	405XL/508	TUBO ASTA DI PROLUNGA OSSIDATO COLORE NERO D.37x1500 BLACK POLE FOR XL VERSION D.37x1500	1	1		Solo / Only 555XL
27	705/401	ASTA ALLUMINIO OSSIDATA COL GRIGIO D.32x1600 GREY POLE FOR XL VERSION D.32x1600	1	1		Solo / Only 555XL
28	CM0029	SELLA 37-32 PER ASTA SP OLYTECH ALUMINIUM SADDLE 32-37 FOR SP VERSION	2	2		Solo / Only 555SP
29	TALL01	ASTA ALLUMINIO OSSIDATA GRIGIO Ø32 PER IMPUGNATURA GREY POLE FOR SP VERSION Ø32	1	1		Solo / Only 555SP
30	WCAB07	CAVO COMPLETO ASTA SENZA PROLUNGA 12V 2X2,5 CABLE FOR SP VERSION 12V 2X2,5MM	1	1		Solo / Only 555SP
31	ASTSP04	ASTA FISSA CON IMPUGNATURA E CAVO 48V 555SP FIXED POLE WITH HANDLE AND CABLE 48V 555SP	1	1		Solo / Only 555SP

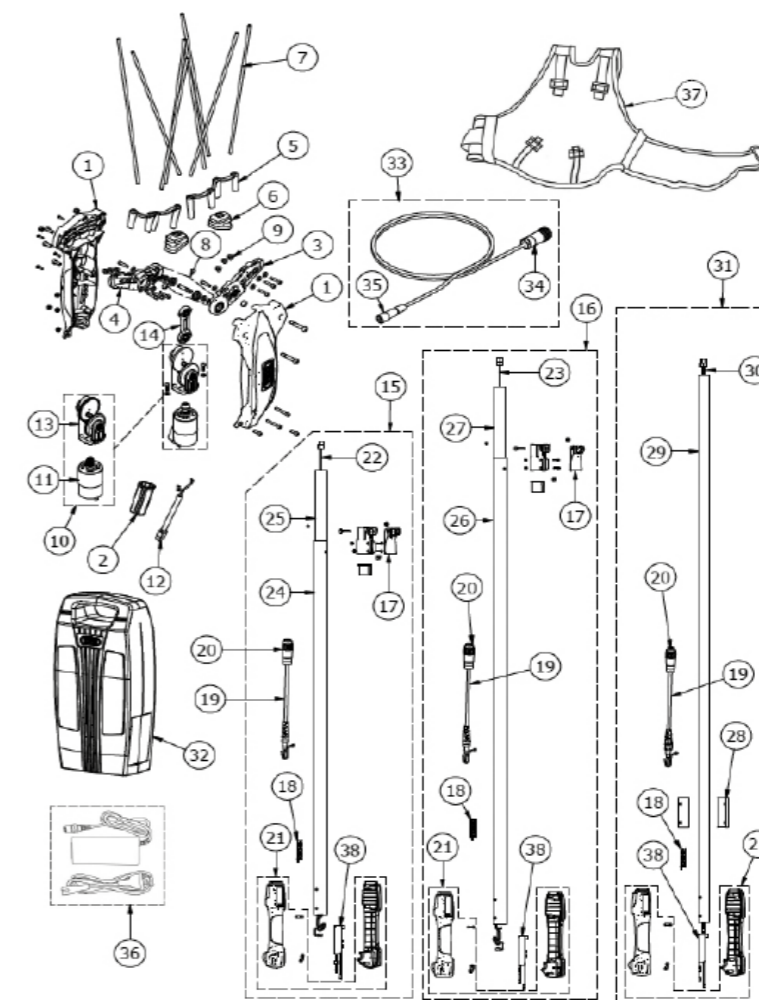
POSIZIONE POSITION	CODICE CODE	DESCRIZIONE DESCRIPTION	UNITÀ MACCHINA UNIT MACHINE	PZ. PER CONFEZ. UNITS PACKAGE	PREZZO PRICE	NOTE NOTES
32	505/612	CAVO ALIMENTAZIONE MT 15 PER 555 POWER CABLE MT.15 FOR 555	1	1		-
33	702/403	CONNETTORE VOLANTE MASCHIO MALE PLUG CONNECTOR	1	1		-
34	705/620	CONNETTORE FEMMINA 4 POLI COMPLETO COMPLETE FEMALE CONNECTOR	1	1		-
35	505/600	ALIMENTATORE COMPLETO 505 12-24V COMPLETE POWER SUPPLY 505 12-24V	1	1		-
36	505/606	PRESA FEMMINA FISSA PER ALIM. 505-605 FIX FEMALE PLUG FOR POWER SUPPLY 505-605	1	1		-
37	702/607	CAVO CON PINZE 1 METRO CABLE WITH CLAMPS 1 MT	1	1		-
-	405/022	KIT BULLONERIA OLYTECH OLYTECH NUTS AND BOLTS KIT	1	1		-
-	555K3	KIT BATTERIA AL LITIO 44,4V 20Ah 888Wh SUPER POWER LITHIUM BATTERY 44,4V 20Ah 888Wh KIT FOR OLYTECH SUPER POWER	1	1		-



LITHIUM PLUS 888Wh **OLYTECH** cod. 675L / 675XL

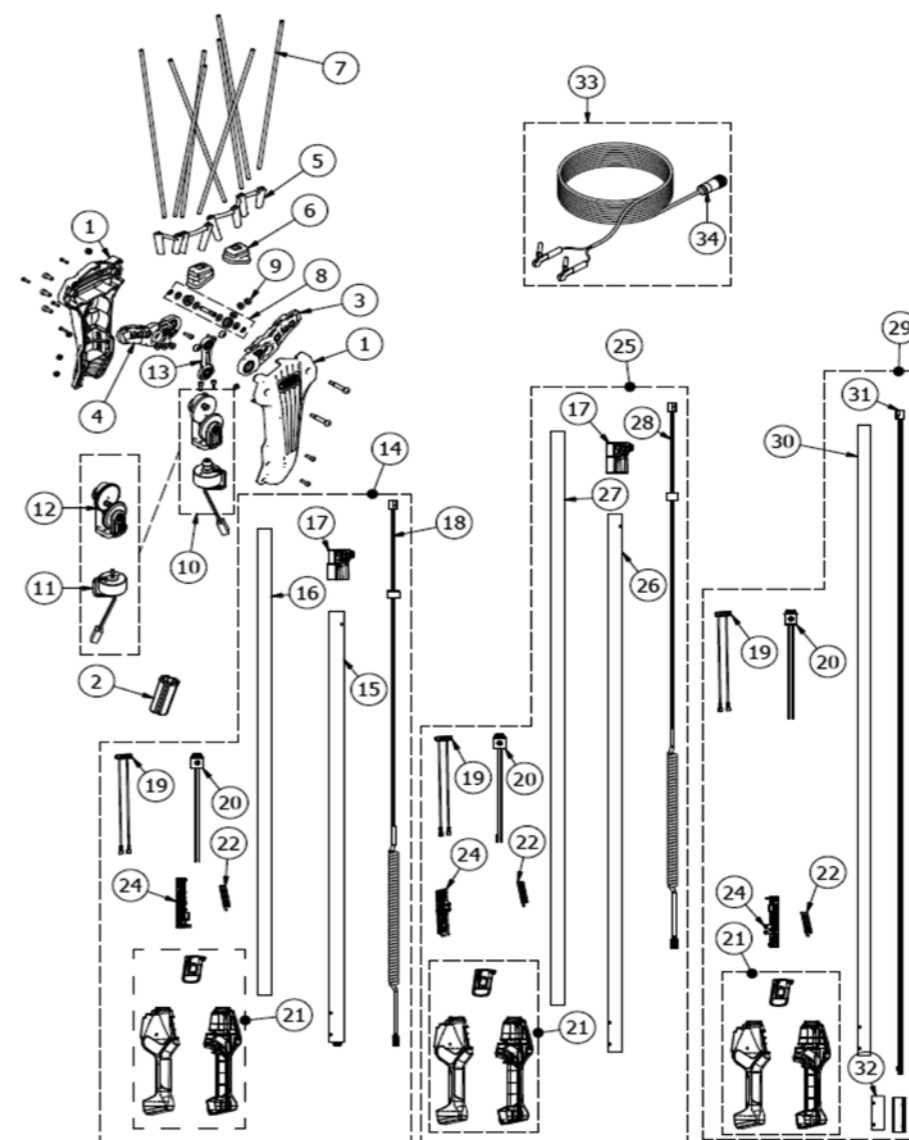
POSIZIONE POSITION	CODICE CODE	DESCRIZIONE DESCRIPTION	UNITÀ MACCHINA UNIT MACHINE	PZ. PER CONFEZ. UNITS PACKAGE	PREZZO PRICE	NOTE NOTES
1	555K1	KIT SEMI GUSCI SUP E INF OLYTECH NERI RIGHT AND LEFT HEAD CRANKCASE KIT (BLACK) FOR OLYTECH	1	1		-
2	CP0013	INSERTO ASTA D32 H64 POLE INSERT D32 H64	1	1		-
3	405/216D	PORTAREBBI DESTRO CON CUSCINETTI 405-505-605 RIGHT COMPLETE DRIVING PULLEY WITH BEARINGS 405-505-605	1	1		-
4	405/216S	PORTAREBBI SINISTRO CON CUSCINETTI 405-505-605 LEFT COMPLETE DRIVING PULLEY WITH BEARINGS 405-505-605	1	1		-
5	405/108	RINFORZO REBBI NERO 405-505-605 TINES REINFORCEMENT 405-505-605	2	2		-
6	405/106	SOFFIETTO REBBI NERO 405-505-605 FOLDING ELEMENT FOR TINES 405-505-605	2	2		-
7	905/103G	REBBIO CARBONIO 405-505-605 TINE IN CARBON FIBRE 405-505-605	8	10		-
8	OLYK01	KIT RICAMBI PERNO ECCENTRICI RONDELLE SEEGER TESTA OLYTECH KIT PIN ECCENTRIC WASHER SEEGER HEAD OLYTECH	2	2		-
9	405K2	KIT DADI SPECIALI M4 - 455 555 655 755 855 SPECIAL NUTS KIT M4	1	1		-
10	CM0027	GRUPPO MOTORE 48V CON TELAIO CM0001 COMPLETO 48V ELECTRIC MOTOR WITH COMPLETE FRAME AND GEARS	1	1		-
11	CM0013R	GRUPPO MOT. 48V COMP. DI PIGNONE CONICO ZEROL 48V ELECTRIC MOTOR WITH PINION	1	1		-
12	405/315	CABLAGGIO MOTORE 405-505-605 MOTOR WIRING 405-505-605	1	1		-
13	CM0010	TELAIO CM0001 COMPLETO DI ALBERO, INGRANAGGI, CUSCINETTI COMPLETE FRAME WITH GEARS AND BEARINGS	1	1		-
14	405/211C	BIELLA TESTA COMPLETA PER 405-505-605 COMPLETE HEAD CONNECTING ROD 405-505-605	1	1		-
15	605L/400	ASTA TELESCOPICA CON IMPUGN E CAVO 605L TELESCOPIC POLE WITH HANDLE AND CABLE 605L	1	1		Solo / Only 665L
16	605XL/400	ASTA TELESCOPICA CON IMPUGN E CAVO 605XL TELESCOPIC POLE WITH HANDLE AND CABLE 605XL	1	1		Solo / Only 665XL
17	405/509	GRUPPO BLOCCO COMPLETO ASTA TELESC 405-505-605 COMPLETE BLOCKING GROUP FOR TELESCOPIC POLE 405-505-605	1	1		-
18	702/223	TASTIERA A MEMBRANA PER IMPUGNATURA BRUSHLESS MEMBRANE KEYBOARD FOR HANDLE (BRUSHLESS)	2	1		-
19	405/403	CAVETTO CON CONNETTORE M PER ASTA 255-355-455-555-655-665 L. TOT=0,38 M WIRE WITH MALE CONNECTOR FOR POLE 255-355-455-555-655-665	1	1		-
20	405/620	CONNETTORE MASCHIO 4 POLI COMPLETO COMPLETE MALE CONNECTOR	1	1		-
21	405/410CN	GRUPPO GUSCI IMPUGNATURA BRUSHLESS CON CAVALLOTTO NERI HANDLE COVER GROUP FOR BRUSHLESS BLACKS	1	1		-
22	505L/402	CAVO SPIRALATO 2x0.75 mmq 555-655-665 SERIE "L" SPIRAL CABLE 2x0.75 mmq 555-655-665 SERIE "L"	1	1		Solo / Only 665L
23	505XL/402	CAVO SPIRALATO 2x0.75 mmq 555-655-665 SERIE "XL" SPIRAL CABLE 2x0.75 mmq 555-655-665 SERIE "XL"	1	1		Solo / Only 665XL
24	405L/508	TUBO ASTA DI PROLUNGA OSSIDATO COLORE NERO D.37x1200 BLACK POLE FOR L VERSION D.37x1200	1	1		Solo / Only 665L
25	905L/401	ASTA ALLUMINIO OSSIDATA COLORE GRIGIO D.32x1300 GREY POLE FOR L VERSION D.32x1300	1	1		Solo / Only 665L
26	405XL/508	TUBO ASTA DI PROLUNGA OSSIDATO COLORE NERO D.37x1500 BLACK POLE FOR XL VERSION D.37x1500	1	1		Solo / Only 665XL
27	705/401	ASTA ALLUMINIO OSSIDATA COL GRIGIO D.32x1600 GREY POLE FOR XL VERSION D.32x1600	1	1		Solo / Only 665XL
28	CM0029	SELLA 37-32 PER ASTA SP OLYTECH ALUMINIUM SADDLE 32-37 FOR SP VERSION	2	2		Solo / Only 665SP

POSIZIONE POSITION	CODICE CODE	DESCRIZIONE DESCRIPTION	UNITÀ MACCHINA UNIT MACHINE	PZ. PER CONFEZ. UNITS PACKAGE	PREZZO PRICE	NOTE NOTES
29	TALL01	ASTA ALLUMINIO OSSIDATA GRIGIO Ø32 PER IMPUGNATURA GREY POLE FOR SP VERSION Ø32	1	1		Solo / Only 665SP
30	WCAB09	CAVO COMPLETO ASTA SENZA PROLUNGA 48V 2X1mm CABLE FOR SP VERSION 48V 2X1mm	1	1		Solo / Only 665SP
31	ASTSP06	ASTA FISSA CON IMPUGNATURA E CAVO 48V 655SP FIXED POLE WITH HANDLE AND CABLE 48V 655SP	1	1		Solo / Only 665SP
32	WBLI888	BATTERIA AL LITIO 44,4V 20Ah 888 Wh LITHIUM BATTERY 44,4V 20Ah 888 Wh	1	1		-
33	605/612	CAVO ALIMENTAZIONE MT,2,2 PER 665 POWER CABLE MT,2,2 FOR 665	1	1		-
34	705/620	CONNETTORE FEMMINA 4 POLI COMPLETO COMPLETE FEMALE CONNECTOR	1	1		-
35	702/403	CONNETTORE VOLANTE MASCHIO MALE PLUG CONNECTOR	1	1		-
36	WCBLISA	CARICA BATTERIE PER BATTERIA AL LITIO 44,4V 20,0Ah BATTERY CHARGER FOR LITHIUM BATTERY 44,4V 20Ah	1	1		-
37	TES008	ZAINETTO PER BATTERIA AL LITIO 44 V 20Ah 888Wh BATTERY BACKPACK 44,4V 20Ah 888Wh	1	1		-
38	WSCH06	SCHEDA CONTROLLO MOTORE 48 V PER IMPUGNATURA CON COATING 48 V MOTOR CONTROL BOARD COATED FOR HANDLE	1	1		-
-	405/022	KIT BULLONERIA OLYTECH OLYTECH NUTS AND BOLTS KIT	1	1		-



POSIZIONE POSITION	CODICE CODE	DESCRIZIONE DESCRIPTION	UNITÀ MACCHINA UNIT MACHINE	PZ. PER CONFEZ. UNITS PACKAGE	PREZZO PRICE	NOTE NOTES
1	765K2	KIT SEMI GUSCI SUP E INF OLYTECH BRUSHLESS GRIGI CON CUBICATURA OLYTECH BRUSHLESS GREY SUP AND INF HALF-SHELL KIT WITH DISPLACEMENT	1	1		-
2	CP0013	INSERTO ASTA D32 H64 POLE INSERT D32 H64	1	1		-
3	405/216D	PORTAREBBI DESTRO CON CUSCINETTI 405-505-605 RIGHT COMPLETE DRIVING PULLEY WITH BEARINGS 405-505-605	1	1		-
4	405/216S	PORTAREBBI SINISTRO CON CUSCINETTI 405-505-605 LEFT COMPLETE DRIVING PULLEY WITH BEARINGS 405-505-605	1	1		-
5	405/108	RINFORZO REBBI NERO 405-505-605 TINES REINFORCEMENT 405-505-605	2	2		-
6	405/106	SOFFIETTO REBBI NERO 405-505-605 FOLDING ELEMENT FOR TINES 405-505-605	2	2		-
7	905/103G	REBBIO CARBONIO 405-505-605 TINE IN CARBON FIBRE 405-505-605	8	10		-
8	OLYK01	KIT RICAMBI PERNO ECCENTRICI RONDELLE SEEGER TESTA OLYTECH KIT PIN ECCENTRIC WASHER SEEGER HEAD OLYTECH	1	1		-
9	405K2	KIT DADI SPECIALI M4 - 455 555 655 755 855 SPECIAL NUTS KIT M4	1	1		-
10	CM0021	GRUPPO MOTORE BRUSHLESS 12V CON TELAIO CM0001 COMPLETO 12V ELECTRIC MOTOR BRUSHLESS WITH COMPLETE FRAME AND GEARS	1	1		-
11	CM0019	GRUPPO MOTORE BRUSHLESS 12V COMPLETO DI PIGNONE CONICO ZEROL 12V ELECTRIC MOTOR BRUSHLESS WITH PINION ZEROL	1	1		-
12	CM0010	TELAIO CM0001 COMPLETO DI ALBERO, INGRANAGGI, CUSCINETTI COMPLETE FRAME WITH GEARS AND BEARINGS	1	1		-
13	405/211C	BIELLA TESTA COMPLETA PER 405-505-605 COMPLETE HEAD CONNECTING ROD 405-505-605	1	1		-
14	ASTL765	ASTA TELESCOPICA IMPUGNATURA CAVO 2,1-3,1 PER 765L BRUSHLESS CUBICATURA TELESCOPIC POLE WITH CABLE HANDLE, 2.1-3.1 m, FOR 765L BRUSHLESS COATING	1	1		Solo / Only 755L
15	405L/508	TUBO ASTA DI PROLUNGA OSSIDATO NERO D.37x1200 BLACK POLE FOR L VERSION D.37x1200	1	1		Solo / Only 755L
16	905L/401	ASTA ALLUMINIO OSSIDATA COLORE GRIGIO D.32x1300 GREY POLE FOR L VERSION D.32x1300	1	1		Solo / Only 455L
17	405/509	GRUPPO BLOCCO COMPLETO ASTA TELESC 405-505-605 COMPLETE BLOCKING GROUP FOR TELESCOPIC POLE 405-505-605	1	1		-
18	WCAB30	CAVO SPIRALATO 3x2.5 X CODICE 285 295 765 L SPIRAL CABLE 3x2.5 CODE 285 295 765 L	1	1		Solo / Only 755L
19	WCONT02	CONTATTI BATTERIA 21,6 CAVI 2,5 L 170 mm FASTON F A BANDIERA 6,3x0,8 CONTACTS BATTERY 21.6 CABLES 2.5 L 170 mm FEMALE FASTON 90° 6.3x0.8	1	1		-
20	WCON08	KIT CONNETTORE COMPLETO DI CAVI PER CODICI 285 295 765 COMPLETE CONNECTOR KIT FOR CODE 285 295 765	1	1		-
21	765AK1	GRUPPO GUSCI IMPUGNATURA BRUSHLESS CON CUBICATURA HANDLE SHELLS GROUP BRUSHLESS	1	1		-
22	WTST01	TASTIERA A MEMBRANA PER IMPUGNATURA BRUSHLESS MEMBRANE KEYBOARD FOR HANDLE (BRUSHLESS)	1	1		-
24	WSCH14	SCHEDA ELETTRONICA TRE ALIMENTAZIONI PER MOTORI BRUSHLESS 12V ELECTRONIC BOARD WITH THREE POWER SUPPLIES FOR 12V BRUSHLESS MOTORS	1	1		-
25	ASTXL765	ASTA TELESCOPICA CON IMPUGNATURA E CAVO 2,4-3,6 765XL BRUSHLESS CUBICATO TELESCOPIC POLE AVEC HANDLE AND EXTENSION FOR 765XL COATING	1	1		Solo / Only 755XL
26	405XL/508	TUBO ASTA DI PROLUNGA OSSIDATO COLORE NERO D.37x1500 BLACK POLE FOR XL VERSION D.37x1500	1	1		Solo / Only 755XL

POSIZIONE POSITION	CODICE CODE	DESCRIZIONE DESCRIPTION	UNITÀ MACCHINA UNIT MACHINE	PZ. PER CONFEZ. UNITS PACKAGE	PREZZO PRICE	NOTE NOTES
27	705/401	ASTA ALLUMINIO OSSIDATA COL GRIGIO D.32x1600 GREY POLE FOR XL VERSION D.32x1600	1	1		Solo / Only 755XL
28	WCAB31	CAVO SPIRALATO 3x2.5 PER CODICE 285 295 765 XL SPIRAL CABLE 3x2.5 FOR CODE 285 295 765 XL	1	1		Solo / Only 755XL
29	ASTSP765	ASTA FISSA CON IMPUGNATURA E CAVO 2,1-3,1 PER 765SP BRUSHLESS CUBICAT FIXED POLE WITH HANDLE AND CABLE FOR 765SP COATING	1	1		-
30	TALL01	ASTA ALLUMINIO OSSIDATA GRIGIO Ø32 PER IMPUGNATURA GREY POLE FOR SP VERSION Ø32	1	1		Solo / Only 755SP
31	WCAB32	CAVO ALIMENTAZIONE 15 MT PER CODICE 765 COMPLETE CABLE FOR FIXED POLE CODE 285 295 765 SP 3x2,5mm	1	1		Solo / Only 755SP
32	CM0029	SELLA 37-32 PER ASTA SP OLYTECH ALUMINIUM SADDLE 32-37 FOR SP VERSION	2	2		Solo / Only 755SP
33	WCAB36	CAVO ALIMENTAZIONE 15 MT PER CODICE 765 SUPPLY CABLE 15MT FOR 765	1	1		-
34	705/620	CONNETTORE FEMMINA 4 POLI COMPLETO COMPLETE FEMALE CONNECTOR	1	1		-



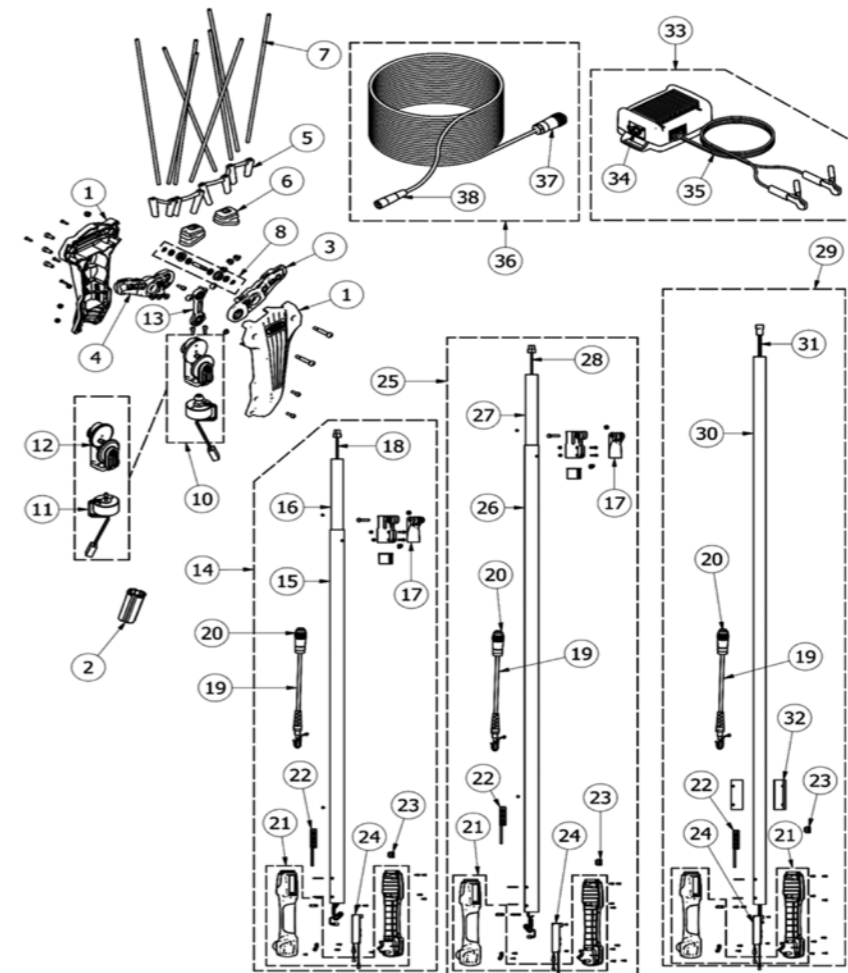
MONDIAL

OLYTECH

cod. 845L / 845XL

POSIZIONE POSITION	CODICE CODE	DESCRIZIONE DESCRIPTION	UNITÀ MACCHINA UNIT MACHINE	PZ. PER CONFEZ. UNITS PACKAGE	PREZZO PRICE	NOTE NOTES
1	765K2	KIT SEMI GUSCI SUP E INF OLYTECH BRUSHLESS GRIGI CON CUBICATURA OLYTECH BRUSHLESS GREY SUP AND INF HALF-SHELL KIT WITH DISPLACEMENT	1	1		-
2	CP0013	INSERTO ASTA D32 H64 POLE INSERT D32 H64	1	1		-
3	405/216D	PORTAREBBI DESTRO CON CUSCINETTI 405-505-605 RIGHT COMPLETE DRIVING PULLEY WITH BEARINGS 405-505-605	1	1		-
4	405/216S	PORTAREBBI SINISTRO CON CUSCINETTI 405-505-605 LEFT COMPLETE DRIVING PULLEY WITH BEARINGS 405-505-605	1	1		-
5	405/108	RINFORZO REBBI NERO 405-505-605 TINES REINFORCEMENT 405-505-605	2	2		-
6	405/106	SOFFIETTO REBBI NERO 405-505-605 FOLDING ELEMENT FOR TINES 405-505-605	2	2		-
7	905/103G	REBBIO CARBONIO 405-505-605 TINE IN CARBON FIBRE 405-505-605	8	10		-
8	OLYK01	KIT RICAMBI PERNO ECCENTRICI RONDELLE SEEGER TESTA OLYTECH KIT PIN ECCENTRIC WASHER SEEGER HEAD OLYTECH	1	1		-
9	405K2	KIT DADI SPECIALI M4 - 455 555 655 755 855 SPECIAL NUTS KIT M4	1	1		-
10	CM0022	GRUPPO MOTORE BRUSHLESS 44V CON TELAIO CM0001 COMPLETO 44V ELECTRIC MOTOR BRUSHLESS WITH COMPLETE FRAME AND GEARS	1	1		-
11	CM0020	GRUPPO MOTORE BRUSHLESS 44V CON TELAIO CM0001 COMPLETO 44V ELECTRIC MOTOR BRUSHLESS WITH COMPLETE FRAME AND GEARS	1	1		-
12	CM0010	TELAIO CM0001 COMPLETO DI ALBERO, INGR, CUSC COMPLETE FRAME WITH GEARS AND BEARINGS	1	1		-
13	405/211C	BIELLA TESTA COMPLETA PER 405-505-605 COMPLETE HEAD CONNECTING ROD 405-505-605	1	1		-
14	ASTL845	ASTA TELESCOPICA IMPUGNATURA E CAVO 845L BRUSHLESS MONDIAL 44V CUBICAT TELESCOPIC POLE WITH HANDLE CABLE 845L BRUSHLESS MONDIAL 44V WITH COATING	1	1		Solo / Only 845L
15	405L/508	TUBO ASTA DI PROLUNGA OSSIDATO COLORE NERO D.37x1200 BLACK POLE FOR L VERSION D.37x1200	1	1		Solo / Only 845L
16	905L/401	ASTA ALLUMINIO OSSIDATA COLORE GRIGIO D.32x1300 PER BRUSHLESS L GREY POLE FOR BRUSHLESS L VERSION D.32x1300	1	1		Solo / Only 845L
17	405/509	GRUPPO BLOCCO COMPLETO ASTA TELESC 405-505-605 COMPLETE BLOCKING GROUP FOR TELESCOPIC POLE 405-505-605	1	1		-
18	WCAB02	CAVO SPIRALATO 3x2.5 PER BRUSHLESS L SPIRAL CABLE 3x2.5 BRUSHLESS L	1	1		Solo / Only 845L
19	WCAB10	CAVO CON CONNETTORE MASCHIO PER IMPUGNATURA BRUSHLESS 44V WIRE WITH MALE CONNECTOR FOR POLE BRUSHLESS 44V	1	1		-
20	405/620	CONNETTORE MASCHIO 4 POLI COMPLETO COMPLETE MALE CONNECTOR	1	1		-
21	845K4	GRUPPO GUSCI IMPUGNATURA CON CUBICATURA PER BRUSHLESS CON CAVALLOTTO HANDLE ASSEMBLY WITH COATING FOR BRUSHLESS MOTOR WITH BRACKET	1	1		-
22	WTST01	TASTIERA A MEMBRANA PER IMPUGNATURA BRUSHLESS MEMBRANE KEYBOARD FOR HANDLE (BRUSHLESS)	1	1		-
23	WFUS02	FUSIBILE A BAIONETTA 30A FUSE 30A	1	1		-
24	WSCH02	SCHEDA ELETTRONICA PER MOTORE BRUSHLESS 44V ELECTRONIC BOARD FOR BRUSHLESS MOTOR 44V	1	1		-
25	ASTXL845	ASTA TELESCOPICA IMPUGNATURA E CAVO 845XL BRUSHLESS MONDIAL 44V CUBICAT TELESCOPIC POLE WITH HANDLE CABLE 845XL BRUSHLESS MONDIAL 44V WITH COATING	1	1		Solo / Only 845XL
26	405XL/508	TUBO ASTA DI PROLUNGA OSSIDATO COLORE NERO D.37x1500 BLACK POLE FOR XL VERSION D.37x1500	1	1		Solo / Only 845XL
27	705/401	ASTA ALLUMINIO OSSIDATA COL GRIGIO D.32x1600 PER BRUSHLESS XL GREY POLE FOR XL VERSION D.32x1600	1	1		Solo / Only 845XL

POSIZIONE POSITION	CODICE CODE	DESCRIZIONE DESCRIPTION	UNITÀ MACCHINA UNIT MACHINE	PZ. PER CONFEZ. UNITS PACKAGE	PREZZO PRICE	NOTE NOTES
28	WCAB03	CAVO SPIRALATO 3x2.5 PER BRUSHLESS XL SPIRAL CABLE 3x2.5 BRUSHLESS XL	1	1		Solo / Only 845XL
29	ASTSP845	ASTA FISSA CON IMPUGNATURA E CAVO 845SP BRUSHLESS MONDIAL 44V CUBICATURA FIXED HANDLEBAR WITH GRIP AND CABLE 845SP BRUSHLESS MONDIAL 44V COATING	1	1		Solo / Only 845SP
30	TALL01	ASTA ALLUMINIO OSSIDATA GRIGIO Ø32 PER IMPUGNATURA GREY POLE FOR SP VERISION Ø32	1	1		Solo / Only 845SP
31	WCAB08	CAVO COMPLETO ASTA SENZA PROLUNGA PER BRUSHLESS 3X2,5 mm CABLE FOR SP VERISION BRUSHLESS 3X2,5 mm	1	1		Solo / Only 845SP
32	CM0029	SELLA 37-32 PER ASTA SP OLYTECH ALUMINIUM SADDLE 32-37 FOR SP VERSION	2	2		Solo / Only 845SP
33	WCONV1	CONVERTITORE 12V-44V 12V - 44V CONVERTER	1	1		-
34	505/606	PRESA FEMMINA FISSA PER ALIM. 505-605 FIX FEMALE PLUG FOR POWER SUPPLY 505-605	1	1		-
35	702/607	CAVO 2X2,5 mmq CON PINZE L = 1 mt POWER CABLE WITH CLAMP 2X2,5 mmq L = 1 mt	1	1		-
36	WCAB13	CAVO ALIM. 15 M SEZ 2,5 MM PER MONDIAL 44 POWER CABLE. 15 M 2,5 MM FOR MONDIAL 44	1	1		-
37	705/620	CONNETTORE FEMMINA 4 POLI COMPLETO COMPLETE FEMALE CONNECTOR	1	1		-
38	702/403	CONNETTORE VOLANTE MASCHIO MALE PLUG CONNECTOR	1	1		-
-	ASM002	KIT BULLONERIA OLYTECH BRUSHLESS BRUSHLESS NUTS AND BOLTS KIT	1	1		-

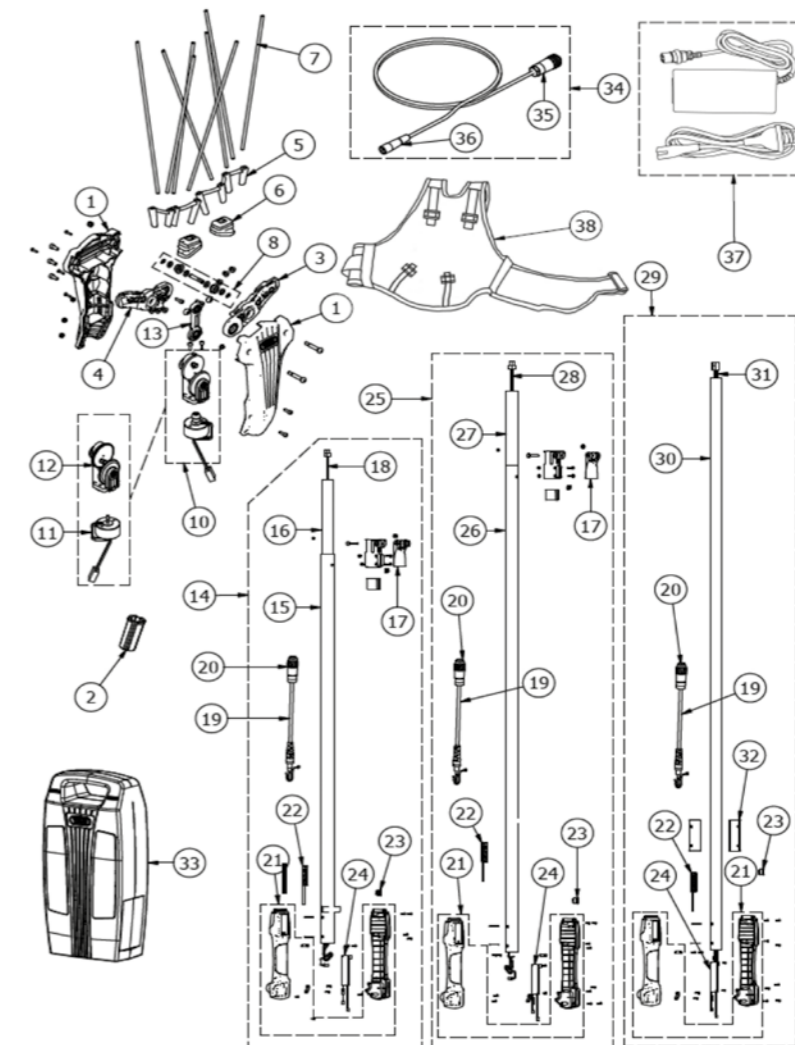


MYTHO 888WH **OLYTECH**

cod. 865SP / 865L / 865XL

POSIZIONE POSITION	CODICE CODE	DESCRIZIONE DESCRIPTION	UNITÀ MACCHINA UNIT MACHINE	PZ. PER CONFEZ. UNITS PACKAGE	PREZZO PRICE	NOTE NOTES
1	765K2	KIT SEMI GUSCI SUP E INF OLYTECH BRUSHLESS GRIGI CON CUBICATURA OLYTECH BRUSHLESS GREY SUP AND INF HALF-SHELL KIT WITH DISPLACEMENT	1	1	-	-
2	CP0013	INSERTO ASTA D32 H64 POLE INSERT D32 H64	1	1	-	-
3	405/216D	PORTAREBBI DESTRO CON CUSCINETTI 405-505-605 RIGHT COMPLETE DRIVING PULLEY WITH BEARINGS 405-505-605	1	1	-	-
4	405/216S	PORTAREBBI SINISTRO CON CUSCINETTI 405-505-605 LEFT COMPLETE DRIVING PULLEY WITH BEARINGS 405-505-605	1	1	-	-
5	405/108	RINFORZO REBBI NERO 405-505-605 TINES REINFORCEMENT 405-505-605	2	2	-	-
6	405/106	SOFFIETTO REBBI NERO 405-505-605 FOLDING ELEMENT FOR TINES 405-505-605	2	2	-	-
7	905/103G	REBBIO CARBONIO 405-505-605 TINE IN CARBON FIBRE 405-505-605	8	10	-	-
8	OLYK01	KIT RICAMBI PERNO ECCENTRICI RONDELLE SEEGER TESTA OLYTECH KIT PIN ECCENTRIC WASHER SEEGER HEAD OLYTECH	1	1	-	-
9	405K2	KIT DADI SPECIALI M4 - 455 555 655 755 855 SPECIAL NUTS KIT M4	1	1	-	-
10	CM0022	GRUPPO MOTORE BRUSHLESS 44V CON TELAIO CM0001 COMPLETO 44V ELECTRIC MOTOR BRUSHLESS WITH COMPLETE FRAME AND GEARS	1	1	-	-
11	CM0020	GRUPPO MOTORE BRUSHLESS 44V COMPLETO DI PIGNONE CONICO ZEROL 44V ELECTRIC MOTOR BRUSHLESS WITH PINION ZEROL	1	1	-	-
12	CM0010	TELAIO CM0001 COMPLETO DI ALBERO, INGRANAGGI, CUSCINETTI COMPLETE FRAME WITH GEARS AND BEARINGS	1	1	-	-
13	405/211C	BIELLA TESTA COMPLETA PER 405-505-605 COMPLETE HEAD CONNECTING ROD 405-505-605	1	1	-	-
14	ASTL865	ASTA TELESCOPICA IMPUGNATURA E CAVO 865L BRUSHLESS MONDIAL 44V CUBICATO BRUSHLESS MONDIAL 44V CUBICATED TELESCOPIC POLE WITH HANDLE CABLE 865L BRUSHLESS MONDIAL 44V WITH COATING	1	1	-	Solo / Only 865L
15	405L/508	TUBO ASTA DI PROLUNGA OSSIDATO COLORE NERO D.37x1200 BLACK POLE FOR L VERSION D.37x1200	1	1	-	Solo / Only 865L
16	905L/401	ASTA ALLUMINIO OSSIDATA COLORE GRIGIO D.32x1300 PER BRUSHLESS L GREY POLE FOR BRUSHLESS L VERSION D.32x1300	1	1	-	Solo / Only 865L
17	405/509	GRUPPO BLOCCO COMPLETO ASTA TEDESCO 405-505-605 COMPLETE BLOCKING GROUP FOR TELESCOPIC POLE 405-505-605	1	1	-	-
18	WCAB02	CAVO SPIRALATO 3x2.5 PER BRUSHLESS L SPIRAL CABLE 3x2.5 BRUSHLESS L	1	1	-	Solo / Only 865L
19	WCAB10	CAVO CON CONNETTORE MASCHIO PER IMPUGNATURA BRUSHLESS 44V WIRE WITH MALE CONNECTOR FOR POLE BRUSHLESS 44V	1	1	-	-
20	405/620	CONNETTORE MASCHIO 4 POLI COMPLETO COMPLETE MALE CONNECTOR	1	1	-	-
21	845K4	GRUPPO GUSCI IMPUGNATURA CON CUBICATURA PER BRUSHLESS CON CAVALLOTTA HANDLE ASSEMBLY WITH COATING FOR BRUSHLESS MOTOR WITH BRACKET	1	1	-	-
22	WTST01	TASTIERA A MEMBRANA PER IMPUGNATURA BRUSHLESS MEMBRANE KEYBOARD FOR HANDLE (BRUSHLESS)	1	1	-	-
23	WFUS02	FUSIBILE A BAIONETTA 30A FUSE 30A	1	1	-	-
24	WSCH02	SCHEDA ELETTRONICA PER MOTORE BRUSHLESS 44V ELECTRONIC BOARD FOR BRUSHLESS MOTOR 44V	1	1	-	-
25	ASTXL865	ASTA TELESCOPICA IMPUGNATURA E CAVO 865XL BRUSHLESS MONDIAL 44V CUBICATO TELESCOPIC POLE WITH HANDLE CABLE 865XL BRUSHLESS MONDIAL 44V WITH COATING	1	1	-	Solo / Only 865XL
26	405XL/508	TUBO ASTA DI PROLUNGA OSSIDATO COLORE NERO D.37x1500 BLACK POLE FOR XL VERSION D.37x1500	1	1	-	Solo / Only 865XL
27	705/401	ASTA ALLUMINIO OSSIDATA COL GRIGIO D.32x1600 PER BRUSHLESS XL GREY POLE FOR XL VERSION D.32x1600	1	1	-	Solo / Only 865XL
28	WCAB03	CAVO SPIRALATO 3x2.5 PER BRUSHLESS XL SPIRAL CABLE 3x2.5 BRUSHLESS XL	1	1	-	Solo / Only 865XL
29	ASTSP865	ASTA FISSA CON IMPUGNATURA E CAVO 865SP BRUSHLESS MONDIAL 44V CUBICATURA FIXED HANDLEBAR WITH GRIP AND CABLE 865SP BRUSHLESS MONDIAL 44V COATING	1	1	-	Solo / Only 865SP
30	TALL01	ASTA ALLUMINIO OSSIDATA GRIGIO Ø32 PER IMPUGNATURA GREY POLE FOR SP VERSION Ø32	1	1	-	Solo / Only 865SP

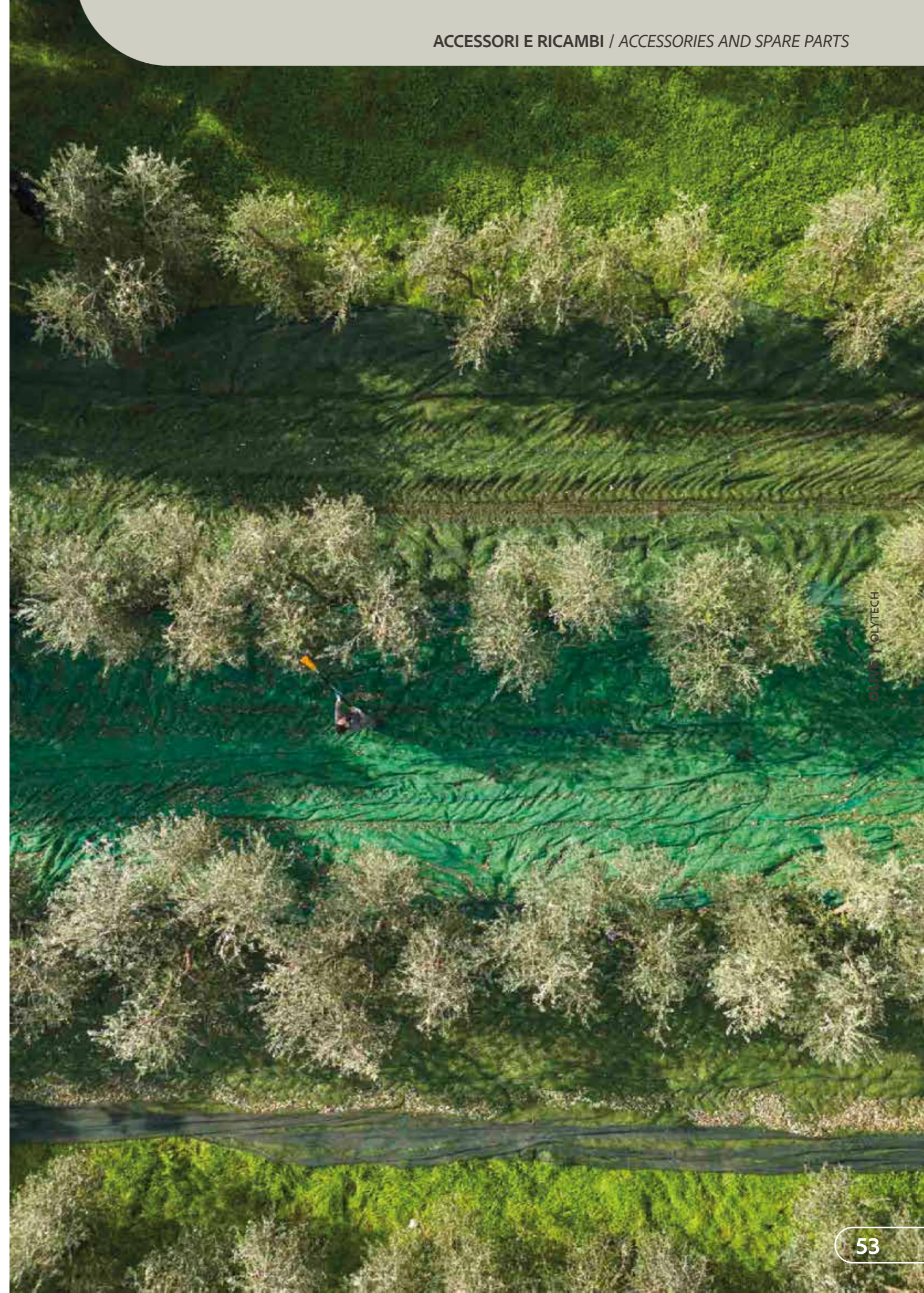
POSIZIONE POSITION	CODICE CODE	DESCRIZIONE DESCRIPTION	UNITÀ MACCHINA UNIT MACHINE	PZ. PER CONFEZ. UNITS PACKAGE	PREZZO PRICE	NOTE NOTES
31	WCAB08	CAVO COMPLETO ASTA SENZA PROLUNGA PER BRUSHLESS 3X2,5MM CABLE FOR SP VERSION BRUSHLESS 3X2,5mm	1	1	-	-
32	CM0029	SELLA 37-32 PER ASTA SP OLYTECH ALUMINIUM SADDLE 32-37 FOR SP VERSION	2	2	-	-
33	WBLI888	BATTERIA AL LITIO 44,4V 20Ah 888 Wh LITHIUM BATTERY 44,4V 20Ah 888Wh	1	1	-	-
34	WCAB12	CAVO ALIMENTAZIONE 2,5 M PER BATTERIA 44V 17,5Ah CON CONNETTORE 4 POLI POWER CABLE 2,5 M FOR BATTERY 44V 17,5Ah	1	1	-	-
35	705/620	CONNETTORE FEMMINA 4 POLI COMPLETO COMPLETE FEMALE CONNECTOR	1	1	-	-
36	405/620	CONNETTORE MASCHIO 4 POLI COMPLETO COMPLETE MALE CONNECTOR	1	1	-	-
37	WCBLI3A	CARICA BATTERIE PER BATTERIA AL LITIO 44,4V 20Ah BATTERY CHARGER FOR LITHIUM BATTERY 44,4V 20Ah	1	1	-	-
38	TES008	ZAINETTO PER BATTERIA AL LITIO 44,4V 20Ah 888Wh BATTERY BACKPACK 44,4V 20Ah 888Wh	1	1	-	-
-	ASM002	KIT BULLONERIA OLYTECH BRUSHLESS BRUSHLESS NUTS AND BOLTS KIT	1	1	-	-



KIT BATTERIA AL LITIO 44,4V 20,0Ah 888Wh

cod. 845K1

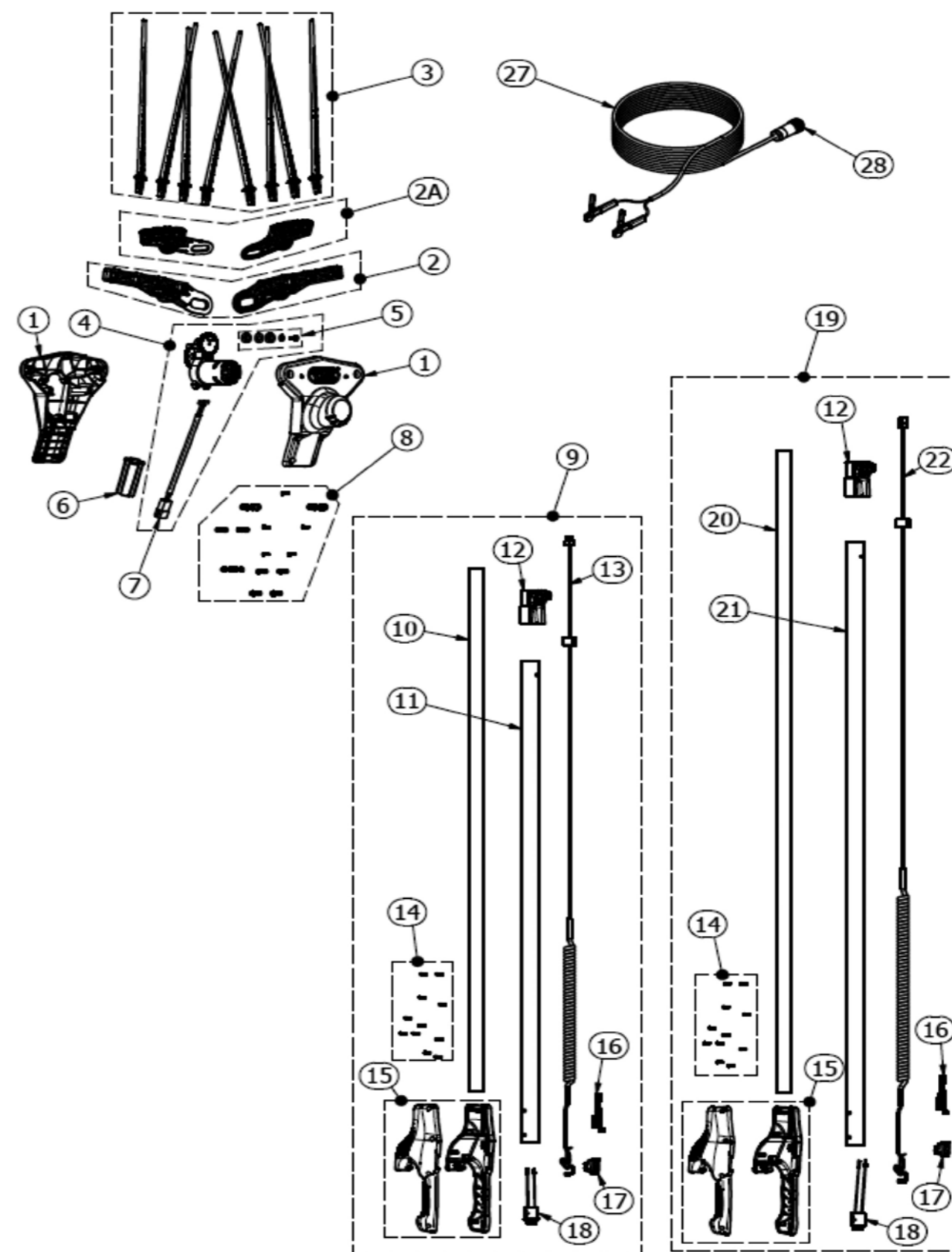
POSIZIONE POSITION	CODICE CODE	DESCRIZIONE DESCRIPTION	UNITÀ MACCHINA UNIT MACHINE	PZ. PER CONFEZ. UNITS PACKAGE	PREZZO PRICE	NOTE NOTES
1	WBLI888	BATTERIA AL LITIO 44,4V 20,0Ah 888Wh LITHIUM BATTERY 44,4V 20,0Ah 888Wh	1	1		-
2	WCBLI3A	CARICA BATTERIE PER BATTERIA AL LITIO 44,4V 20,0Ah MATR. WA BATTERY CHARGER FOR LITHIUM BATTERY 44,4V 20Ah S.N. WA	1	1		-
3	TES008	ZAINETTO PER BATTERIA AL LITIO 44,4V BACKPACK FOR LITHIUM BATTERY 44V	1	1		-
4	WCAB12	CAVO ALIMENTAZIONE 2,5 M PER BATTERIA 44V POWER CABLE 2,5 M FOR BATTERY 44V	1	1		-
5	703BPV	VALIGETTA SUITCASE	1	1		-



BOMBER BOMBER

cod. 155L / 155XL / 165L / 165XL

POSIZIONE POSITION	CODICE CODE	DESCRIZIONE DESCRIPTION	UNITÀ MACCHINA UNIT MACHINE	PZ. PER CONFEZ. UNITS PACKAGE	PREZZO PRICE	NOTE NOTES
1	155TK5	KIT SCOCCA SUPERIORE E SCOCCA INFERIORE PER BOMBER 155-165 UPPER AND LOWER BODY COVER KIT FOR BOMBER 155-165	1	1		-
2	155TK6	KIT DUE BRACCI PORTA REBBI CON CUSCINETTI PER BOMBER 155 KIT OF TWO ARMS TINES HOLDER WITH BEARINGS FOR BOMBER 155	1	1		Solo / Only 155
2A	165TK6	KIT DUE BRACCI PORTA REBBI CORTI CON CUSCINETTI PER BOMBER 165 KIT OF TWO ARMS TINES HOLDER WITH BEARINGS FOR BOMBER 165	1	1		Solo / Only 165
3	155TK7	REBBIO IN NYLON PER BOMBER IN CONF 10 PZ NYLON TINE FOR BOMBER IN PACK OF 10 PCS	8	10		
2 + 3	155TK10	KIT DUE BRACCI PORTAREBBI LARGHI GIALLI CON CUSCINETTI E 8 REBBI X 155 KIT OF TWO YELLOW ARMS TINES HOLDER WITH BEARINGS AND 8 PCS OF NYLON TINE FOR BOMBER 155	1	1		Solo / Only 155
2A + 3	165TK10	KIT DUE BRACCI PORTAREBBI STRETTI GIALLI CON CUSCINETTI E 8 REBBI X 165 KIT OF TWO YELLOW ARMS TINES HOLDER WITH BEARINGS AND 8 PCS OF NYLON TINE FOR BOMBER 165	1	1		Solo / Only 165
4	155TK2	KIT MOTORE-RIDUTTORE-CUSCINETTI PER TESTA 155 12V SPAZZOLE MOTOR-GEARBOX-BEARINGS KIT FOR 155 HEAD 12V	1	1		-
5	155TK9	KIT CUSCINETTI TRASMISSIONE PER TESTA BOMBER TRANSMISSION BEARINGS KIT FOR BOMBER HEAD	1	1		-
6	CP0013	INSERTO ASTA D32 H64 POLE INSERT D32 H64	1	1		-
7	WCAB23	CABLAGGIO MOTORE L 190 mm FASTON A BANDIERA MOTOR WIRING KIT L 190 mm FASTON	1	1		-
8	155TK8	KIT VITI DADI RONDELLE PER TESTA BOMBER SCREWS, NUTS, WASHERS KIT FOR HEAD	1	1		-
9	ASTL155	ASTA TELESCOPICA CON IMPUGNATURA E CAVO 2,1-3,1 PER 155L TELESCOPIC POLE WITH HANDLE AND CABLE 2,1-3,1 FOR 155L	1	1		-
10	905L/401	ASTA ALLUMINIO OSSIDATA COLORE GRIGIO D.32x1300 GREY POLE IN ALUMINIUM D.32x1300	1	1		Vers. L
11	405L/508	TUBO ASTA DI PROLUNGA OSSIDATO COLORE NERO D.37x1200 BLACK EXTENSION POLE D.37x1200	1	1		Vers. L
12	405/509	GRUPPO BLOCCO COMPLETO ASTA TELESCOPICA COMPLETE BLOCKING ASSEMBLY FOR TELESCOPIC POLE	1	1		-
13	405L/402	CAVO SPIRALATO 2x2.5 mmq 255-355-455 VERS. L SPIRAL CABLE 2x2.5 mmq	1	1		Vers. L
14	155AK1	KIT VITI PER ASTA BOMBER SCREWS KIT FOR POLE	1	1		-
15	155AK2	KIT GUSCI IMPUGNATURA PER ASTA BOMBER HANDLE COVER KIT FOR POLE	1	1		-
16	405/220TP	TERMOPROTETTORE CABLATO PER MOTORE EL 12V WIRED THERMAL PROTECTOR FOR 12V MOTOR	1	1		-
17	702/223	INTERRUTTORE ON-OFF ON-OFF SWITCH	1	1		-
18	155AK3	KIT CONNETTORE COMPLETO PER ASTA BOMBER COMPLETE CONNECTOR KIT FOR POLE	1	1		-
19	ASTXL155	ASTA TELESCOPICA CON IMPUGNATURA E CAVO 2,4-3,6 PER 155XL TELESCOPIC POLE WITH HANDLE AND CABLE 2,4-3,6 FOR 155XL	1	1		-
20	705/401	ASTA ALLUMINIO OSSIDATA COL. GRIGIO D.32x1600 GREY POLE IN ALUMINIUM D.32x1600	1	1		Vers. XL
21	405XL/508	TUBO ASTA DI PROLUNGA OSSIDATO COLORE NERO D.37x1500 BLACK EXTENSION POLE D.37x1500	1	1		Vers. XL
22	405XL/402	CAVO SPIRALATO 2x2.5 mmq 255-355-455 VERS. XL SPIRAL CABLE 2x2.5 mmq 255-355-455 FOR XL VERS.	1	1		Vers. XL
27	WCAB22	CAVO ALIMENTAZIONE 2x2,5 MT 10 POWER CABLE 2x2,5 MT 10	1	1		-
28	705/620	CONNETTORE FEMMINA 4 POLI COMPLETO DI BACKSHELL E GHIERA COMPLETE FEMALE CONNECTOR WITH BACKSHELL AND RING	1	1		-

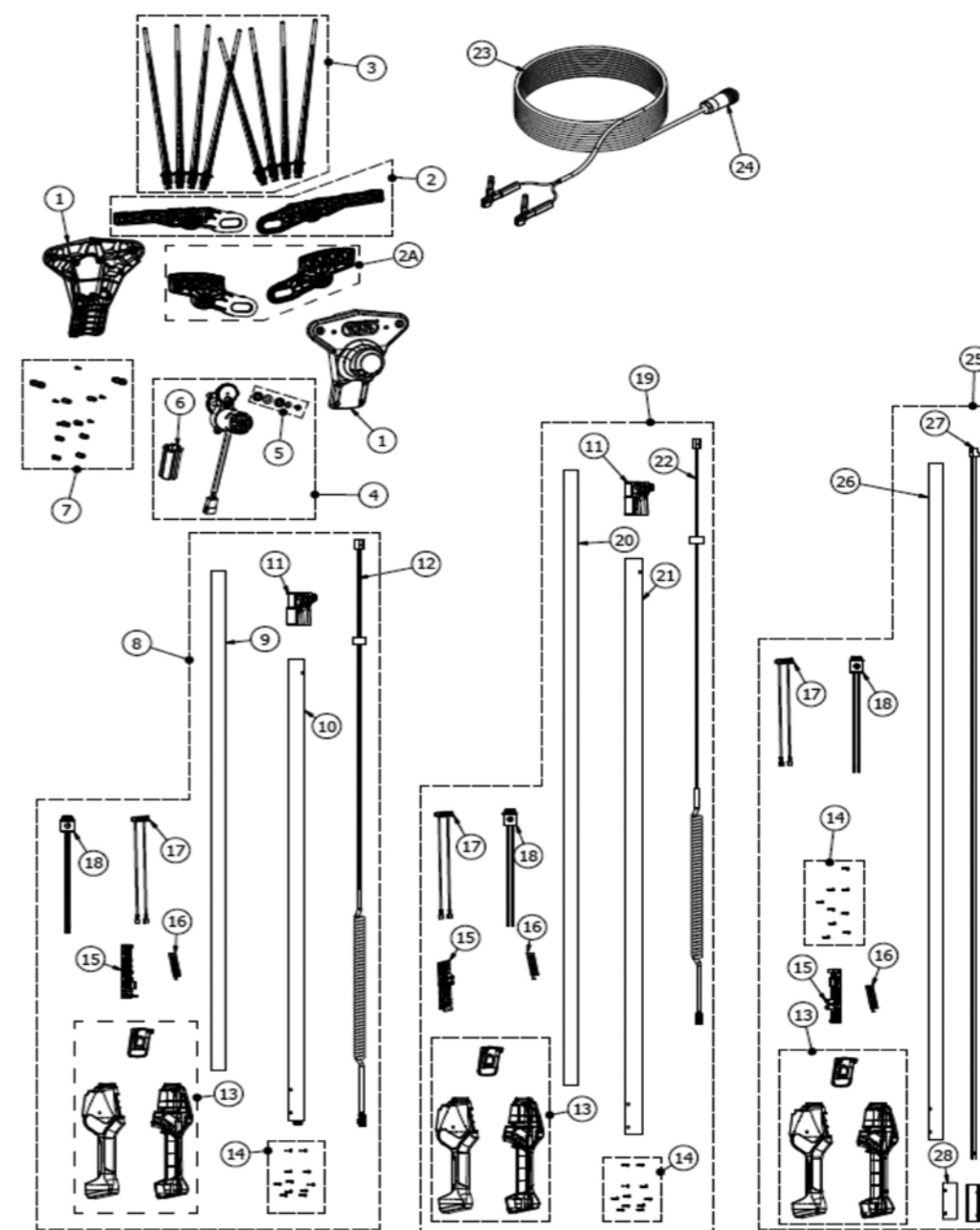


SUPER BOMBER

cod. 285L / 285XL / 295L / 295XL

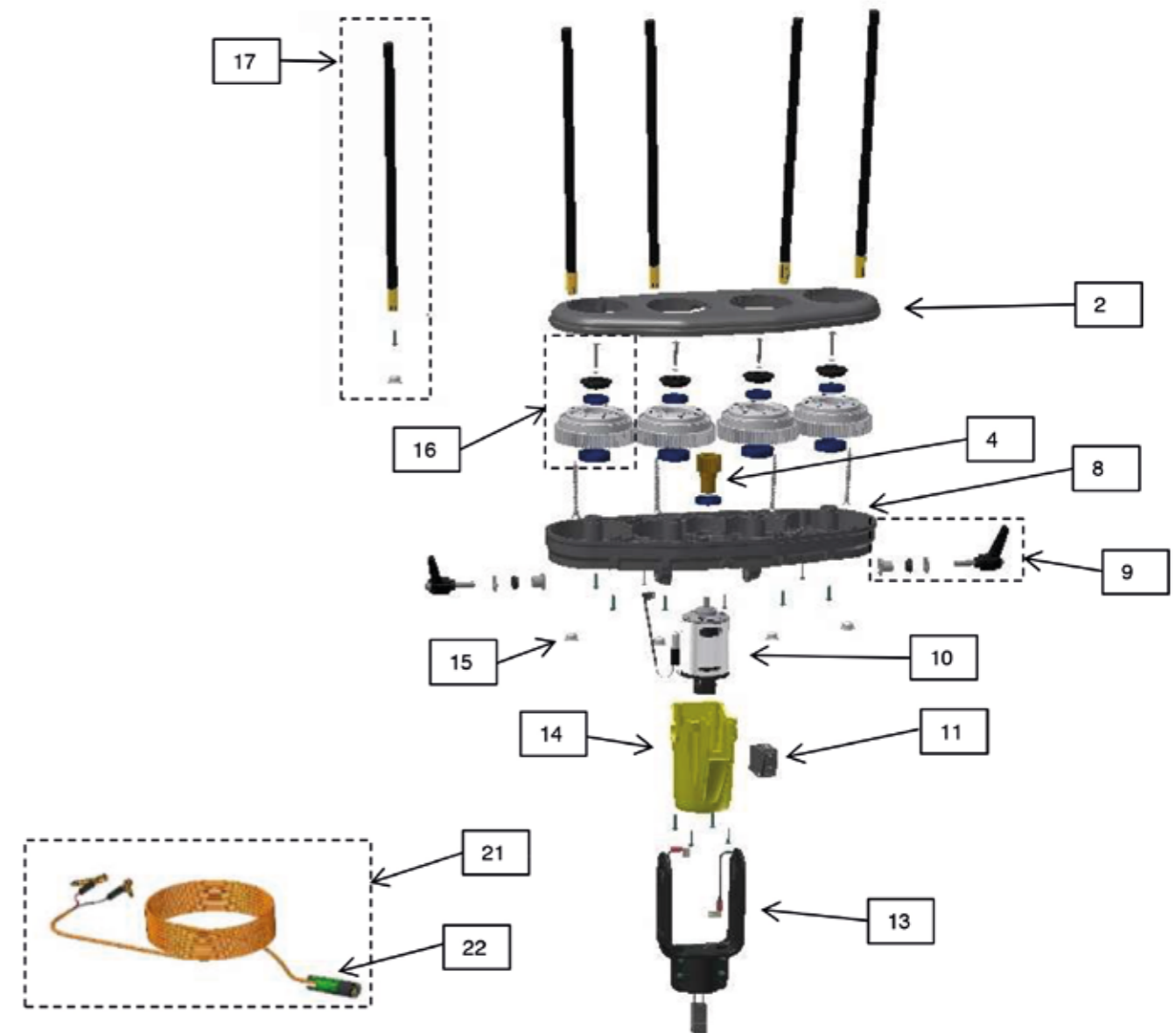
POSIZIONE POSITION	CODICE CODE	DESCRIZIONE DESCRIPTION	UNITÀ MACCHINA UNIT MACHINE	PZ. PER CONFEZ. UNITS PACKAGE	PREZZO PRICE	NOTE NOTES
1	185TK5	KIT SCOCCA SUPERIORE E SCOCCA INFERIORE PER BOMBER 185-195 UPPER AND LOWER BODY COVER KIT FOR BOMBER 185-195	1	1		-
2	185TK6	KIT DUE BRACCI PORTA REBBI LARGHI NERI CON CUSCINETTI PER SUPER BOMBER 185 KIT OF TWO ARMS TINES HOLDER WITH BEARINGS FOR BOMBER 185	1	1		Solo / Only 185
2A	195TK6	KIT DUE BRACCI PORTA REBBI STRETTI NERI CON CUSCINETTI PER SUPER BOMBER 195 KIT OF TWO ARMS TINES HOLDER WITH BEARINGS FOR BOMBER 195	1	1		Solo / Only 195
3	155TK7	REBBIO IN NYLON PER BOMBER IN CONF 10 PZ NYLON TINE FOR BOMBER IN PACK OF 10 PCS	8	10		
2 + 3	185TK10	KIT DUE BRACCI PORTAREBBI LARGHI NERI CON CUSCINETTI E 8 REBBI X 185 KIT OF TWO BLACK ARMS TINES HOLDER WITH BEARINGS AND 8 PCS OF NYLON TINE FOR BOMBER 185	1	1		Solo / Only 185
2A + 3	195TK10	KIT DUE BRACCI PORTAREBBI STRETTI NERI CON CUSCINETTI E 8 REBBI X 195 KIT OF TWO BLACK ARMS TINES HOLDER WITH BEARINGS AND 8 PCS OF NYLON TINE FOR BOMBER 195	1	1		Solo / Only 195
4	185TK2	KIT MOTORE-RIDUTTORE-CUSCINETTI PER TESTA 185 195 12V BRUSHLESS MOTOR-GEARBOX-BEARINGS KIT FOR 185 195 HEAD 12V BRUSHLESS	1	1		-
5	155TK9	KIT CUSCINETTI TRASMISSIONE PER TESTA BOMBER TRANSMISSION BEARINGS KIT FOR BOMBER HEAD	1	1		-
6	CP0013	INSERTO ASTA D32 H64 POLE INSERT D32 H64	1	1		-
7	155TK8	KIT VITI DADI RONDELLE PER TESTA BOMBER SCREWS, NUTS, WASHERS KIT FOR HEAD	1	1		-
8	ASTL285	ASTA TELESCOPICA CON IMPUGNATURA E CAVO 2,1-3,1 PER 285L 295L BRUSHLESS TELESCOPIC POLE AVEC HANDLE AND EXTENSION FOR 285L 295L	1	1		-
9	905L/401	ASTA ALLUMINIO OSSIDATA COLORE GRIGIO D.32x1300 GREY POLE IN ALUMINIUM D.32x1300	1	1		Vers. L
10	405L/508	TUBO ASTA DI PROLUNGA OSSIDATA COLORE NERO D.37x1200 BLACK EXTENSION POLE D.37x1200	1	1		Vers. L
11	405/509	GRUPPO BLOCCO COMPLETO ASTA TELESCOPICA COMPLETE BLOCKING ASSEMBLY FOR TELESCOPIC POLE	1	1		-
12	WCAB02	CAVO SPIRALATO 3x2.5 PER BRUSHLESS L SPIRAL CABLE 3x2.5 mmq	1	1		Vers. L
13	185AK2	KIT GUSCI IMPUGNATURA PER ASTA BOMBER 185-195 HANDLE COVER KIT FOR POLE 185-195	1	1		-
14	155AK1	KIT VITI PER ASTA BOMBER SCREWS KIT FOR POLE	1	1		-
15	WSCH14	SCHEDA ELETTRONICA TRE ALIMENTAZIONI PER MOTORI BRUSHLESS 12V ELECTRONIC BOARD WITH THREE POWER SUPPLIES FOR 12V BRUSHLESS MOTORS	1	1		-
16	WTST01	TASTIERA A MEMBRANA PER IMPUGNATURA BRUSHLESS MEMBRANE KEYBOARD FOR HANDLE - BRUSHLESS SERIES	1	1		-
17	WCONT01	CONTATTI BATTERIA 21,6 CAVI 2,5 L 250 mm FASTON F 6,3x0,8 BATTERY CONTACTS 21.6 CABLES 2.5 L 250 mm FASTON F 6.3x0.8	1	1		-
18	185AK3	KIT CONNETTORE COMPLETO PER ASTA BOMBER 185-195 COMPLETE CONNECTOR KIT FOR POLE 185-195	1	1		-
19	ASTXL285	ASTA TELESCOPICA CON IMPUGNATURA E CAVO 2,4-3,6 285XL295XL BRUSHLESS TELESCOPIC POLE AVEC HANDLE AND EXTENSION FOR 285XL 295XL	1	1		-
20	705/401	ASTA ALLUMINIO OSSIDATA COL GRIGIO D.32x1600 GREY POLE IN ALUMINIUM D.32x1600	1	1		Vers. XL
21	405XL/508	TUBO ASTA DI PROLUNGA OSSIDATO COLORE NERO D.37x1500 BLACK EXTENSION POLE D.37x1500	1	1		Vers. XL
22	WCAB03	CAVO SPIRALATO 3x2.5 PER BRUSHLESS XL SPIRAL CABLE 3x2.5 mmq 185-195 FOR XL VERS.	1	1		Vers. XL
23	WCAB22	CAVO ALIMENTAZIONE 2x2,5 MT 10 POWER CABLE 2x2,5 MT 10	1	1		-
24	705/620	CONNETTORE FEMMINA 4 POLI COMPLETO DI BACKSHELL E GHIERA COMPLETE FEMALE CONNECTOR WITH BACKSHELL AND RING	1	1		-

POSIZIONE POSITION	CODICE CODE	DESCRIZIONE DESCRIPTION	UNITÀ MACCHINA UNIT MACHINE	PZ. PER CONFEZ. UNITS PACKAGE	PREZZO PRICE	NOTE NOTES
25	ASTSP285	ASTA FISSA CON IMPUGNATURA E CAVO 2,1-3,1 PER 285SP 295SP BRUSHLESS FIXED POLE WITH HANDLE AND CABLE FOR 285L 295L	1	1		Vers. SP
26	TALL01	ASTA ALLUMINIO OSSIDATA GRIGIO Ø32 PER IMPUGNATURA GREY POLE FOR SP VERSION Ø32	1	1		Vers. SP
27	WCAB32	CAVO COMPLETO ASTA SENZA PROLUNGA 3X2,5mm PER CODICE 285 295 765 SP COMPLETE CABLE FOR FIXED POLE CODE 285 295 765 SP 3x2,5mm	1	1		Vers. SP
28	CM0029	SELLA 37-32 PER ASTA SP OLYTECH ALUMINIUM SADDLE 32-37 FOR SP VERSION	2	2		Vers. SP



GIULIVO 4YOU  cod. 706

POSIZIONE POSITION	CODICE CODE	DESCRIZIONE DESCRIPTION	UNITÀ MACCHINA UNIT MACHINE	PZ. PER CONFEZ. UNITS PACKAGE	PREZZO PRICE	NOTE NOTES
2	704/201	SEMI CARTER SUPERIORE TESTA GIULIVO 4YOU UPPER HEAD CRANCASE GIULIVO 4YOU	1	1		-
4	704/215	ALBERO DI TRASMISSIONE COMPLETO GIULIVO 4YOU COMPLETE TRANSMISSION SCHAFT GIULIVO 4YOU	1	1		-
8	704/202	SEMI CARTER INFERIORE TESTA GIULIVO 4YOU LOWER HEAD CRANCASE GIULIVO 4YOU	1	1		-
9	703/310	KIT LEVE BLOCCAGGIO FORCELLA KIT FOR BLOCKING LEVER	1	1		-
10	706/220	MOTORE ELETTRICO STANDARD 12V CON INT. TERM.ELECTRIC MOTOR 12V WITH TERMAL SWITCH	1	1		-
11	702/223	INTERRUTTORE ON-OFF ON-OFF SWITCH	1	1		-
13	706/305	FORCELLA COMPLETA DI CABLAGGI PER 706 HEAD SUPPORT COMPLETE OF CONNECTION GIULIVO 4YOU	1	1		-
14	702/222	COPERCHIO MOTORE ELETTRICO ELECTRIC MOTOR COVER	1	1		-
15	TA1075	TAPPO SOSTITUZIONE REBBIO GIULIVO 4YOU TINE REPLACEMENT CAP GIULIVO 4YOU	4	1		-
16	704/100	INGRANAGGIO COMPLETO PER GIULIVO 4YOU COMPLETE GEAR GIULIVO 4YOU	4	1		-
17	704/103	REBBIO D10x290 CARBONIO COMPL. GIULIVO 4YOU COMPLETE TINE IN CARBON FIBRE Ø10X290 GIULIVO 4YOU	4	10		-
21	706/612	CAVO ALIMENTAZ. 10 METRI CON PER GIULIVO 706 CABLE 10 MT WITH CONNECTORS GIULIVO 4YOU	1	1		-
22	703/615	CONNETTORE VOLANTE FEMMINA COMPLETO COMPLETE FEMALE CONNECTOR	1	1		-
-	706/400	ASTA FISSA COMPL. DI CABLAGGIO GIULIVO 4YOU 706 STANDARD POLE COMPLETE OF CABLING GIULIVO 4YOU	1	1		-
-	706/402	CAVO COMPLETO ASTA FISSA GIULIVO 4YOU 706 CONNECTION FOR STANDARD POLE GIULIVO 4YOU	1	1		-
-	703/404	TERMINALE ASTA FISSA D.32 TERMINAL ELEMENT FOR STANDARD POLE D.32	1	1		-
-	703/405	CONNETTORE MASCHIO C/CONTATTI ASTA FISSA MALE CONNECTOR WITH CONTACTS	1	1		-
-	704/500	ASTA DI PROLUNGA METRI 1,50 EXTENSION POLE 1,50 MT	-	1		-
-	405/509	GRUPPO BLOCCO COMPLETO ASTA PROLUNGA COMPLETE BLOCKING GROUP FOR EXTENSION POLE	-	1		-



OLIVE | OLYTECH

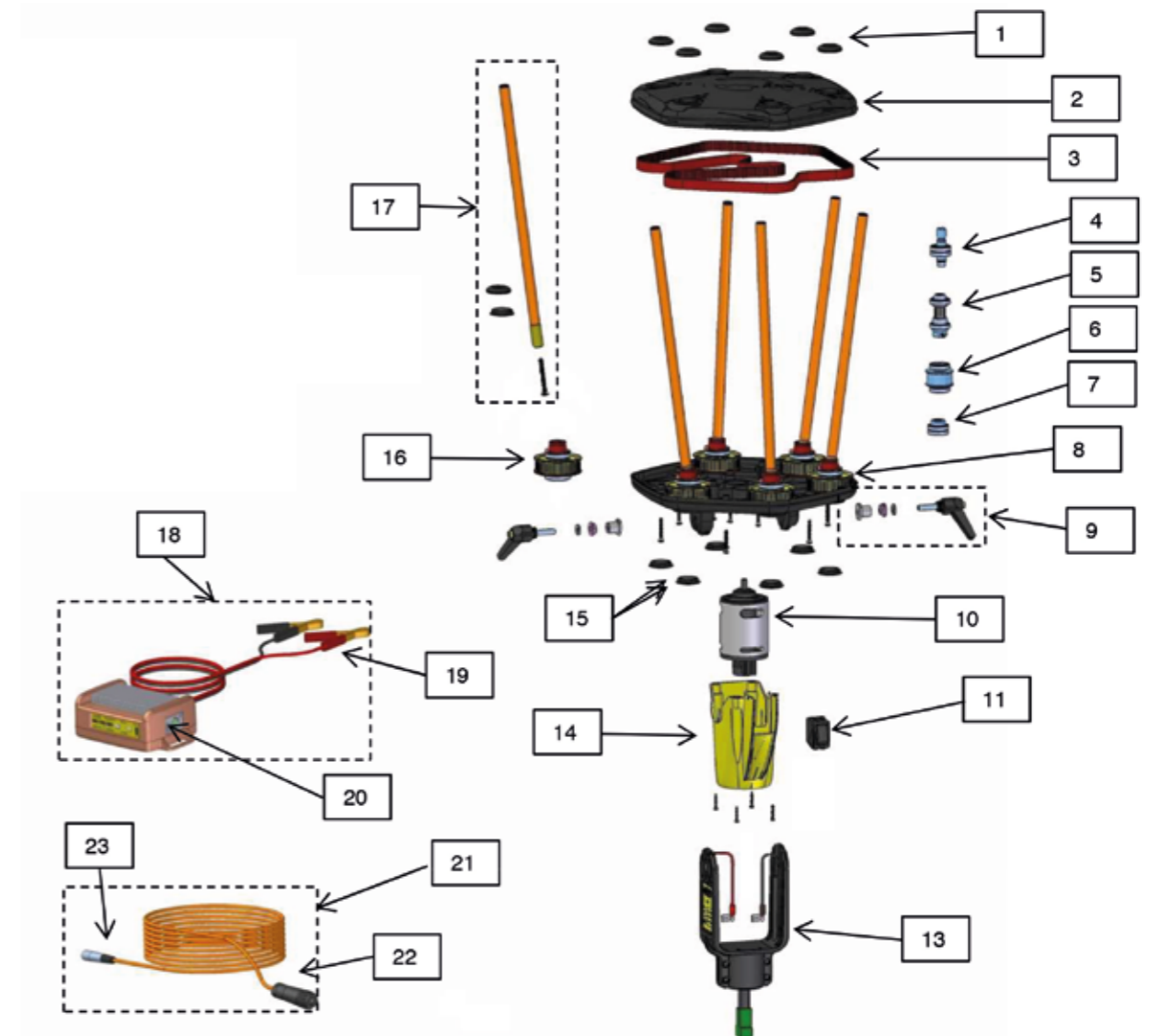
GIULIVO PLUS



cod. 705L / 705XL

POSIZIONE POSITION	CODICE CODE	DESCRIZIONE DESCRIPTION	UNITÀ MACCHINA UNIT MACHINE	PZ. PER CONFEZ. UNITS PACKAGE	PREZZO PRICE	NOTE NOTES
1	703/108	PROTEZIONE ALBERO PORTA REBBIO PROTECTION FOR TINE SUPPORT SHAFT	1	1		-
2	703/201	SEMICARTER SUPERIORE TESTA UPPER HEAD CRANCASE	1	1		-
3	703/204	CINGHIA DI TRASMISSIONE 960x10,5 TRANSMISSION BELT 960x10,5	1	1		-
4	703/205	ALBERO TENDITORE COMPLETO DRIVING BELT TENSIONING SHAFT	1	1		-
5	703/215	ALBERO DI TRASMISSIONE COMPLETO COMPLETE TRANSMISSION SHAFT	1	1		-
6	703/210	ALBERO DI RINVIO D.28 COMPLETO DRIVING BELT RETURN SHAFT D.28	1	1		-
7	703/212	ALBERO DI RINVIO D.15 COMPLETO DRIVING BELT RETURN SHAFT D.15	1	1		-
8	703/202	SEMICARTER INFERIORE TESTA LOWER HEAD CRANCASE	1	1		-
9	703/310	KIT LEVE BLOCCAGGIO FORCELLA KIT FOR BLOCKING LEVER	1	1		-
10	702/220	MOTORE ELETTRICO 48V ELECTRIC MOTOR 48V	1	1		-
11	705/223	TAPPO SOSTITUZIONE INTERRUOTTORE SWITCH REPLACEMENT CAP	1	1		-
13	705/305	FORCELLA CABLATA E PREMONTATA GIULIVO PLUS HEAD SUPPORT COMPLETE OF CONNECTION GIULIVO PLUS	1	1		-
14	702/222	COPERCHIO MOTORE ELETTRICO ELECTRIC MOTOR COVER	1	1		-
15	703/109	TAPPO D.20X25 PROTEZIONE CUSCINETTO CAP D.20X25 PROTECTION FOR BEARINGS	1	1		-
16	703/100	ALBERO PORTA REBBIO COMPLETO DRIVING PULLEY WITH LINE SUPPORT AND BEARING	1	1		-
17	703/103	REBBIO D.10x290 CARBONIO COMPLETO COMPLETE TINE IN CARBON FIBRE Ø10X290	1	1		-
18	702/600	ALIMENTATORE COMPLETO GIULIVO 12-24V COMPLETE HV 12-24V	1	1		-
19	702/607	CAVO CON PINZE 1 METRO CABLE WITH CLAMPS 1 MT	1	1		-
20	702/606	PRESA FEMMINA FISSA PER ALIMENTATORE FIX FEMALE PLUG FOR HV	1	1		-
21	705/612	CAVO ALIMENTAZ. 20 METRI CON CONNETTORI G. PLUS CABLE 20 MT WITH CONNECTORS GIULIVO PLUS	1	1		-
22	705/620	CONNETTORE FEMMINA 4 POLI COMPLETO COMPLETE FEMALE CONNECTOR	1	1		-
23	702/	CONNETTORE VOLANTE MASCHIO MALE PLUG CONNECTOR	1	1		-
-	705/400	ASTA TELESCOPICA CON IMP. E PROL. 705XL-905XL COMPLETE TELESCOPIC POLE 705XL-905XL	1	1		-
-	905L/400	ASTA TELESCOPICA CON IMP. E PROL. 705L-905L COMPLETE TELESCOPIC POLE 705L-905L	1	1		-
-	705/402	CAVO SPIRALATO COMPLETO GIULIVO PLUS 705XL-905XL COMPLETE SPIRAL CABLE GIULIVO PLUS 705XL-905XL	1	1		-
-	905L/402	CAVO SPIRALATO COMPLETO GIULIVO PLUS 705L-905L COMPLETE SPIRAL CABLE GIULIVO PLUS 705L-905L	1	1		-

POSIZIONE POSITION	CODICE CODE	DESCRIZIONE DESCRIPTION	UNITÀ MACCHINA UNIT MACHINE	PZ. PER CONFEZ. UNITS PACKAGE	PREZZO PRICE	NOTE NOTES
-	703/405	CONNETTORE MASCHIO C/CONTATTI ASTA FISSA MALE CONNECTOR WITH CONTACTS	1	1		-
-	702/223	INTERRUPTORE ON-OFF ON-OFF SWITCH	1	1		-
-	705/410	GUSCIO DESTRO IMPUGNATURA GIULIVO PLUS RIGHT SHELL FOR HANDLE GIULIVO PLUS	1	1		-
-	705/411	GUSCIO SINISTRO IMPUGNATURA GIULIVO PLUS LEFT SHELL FOR HANDLE GIULIVO PLUS	1	1		-
-	405/509	GRUPPO BLOCCO COMPLETO ASTA PROLUNGA COMPLETE BLOCKING GROUP FOR EXTENSION POLE	1	1		-



OLIVE | OLYTECH

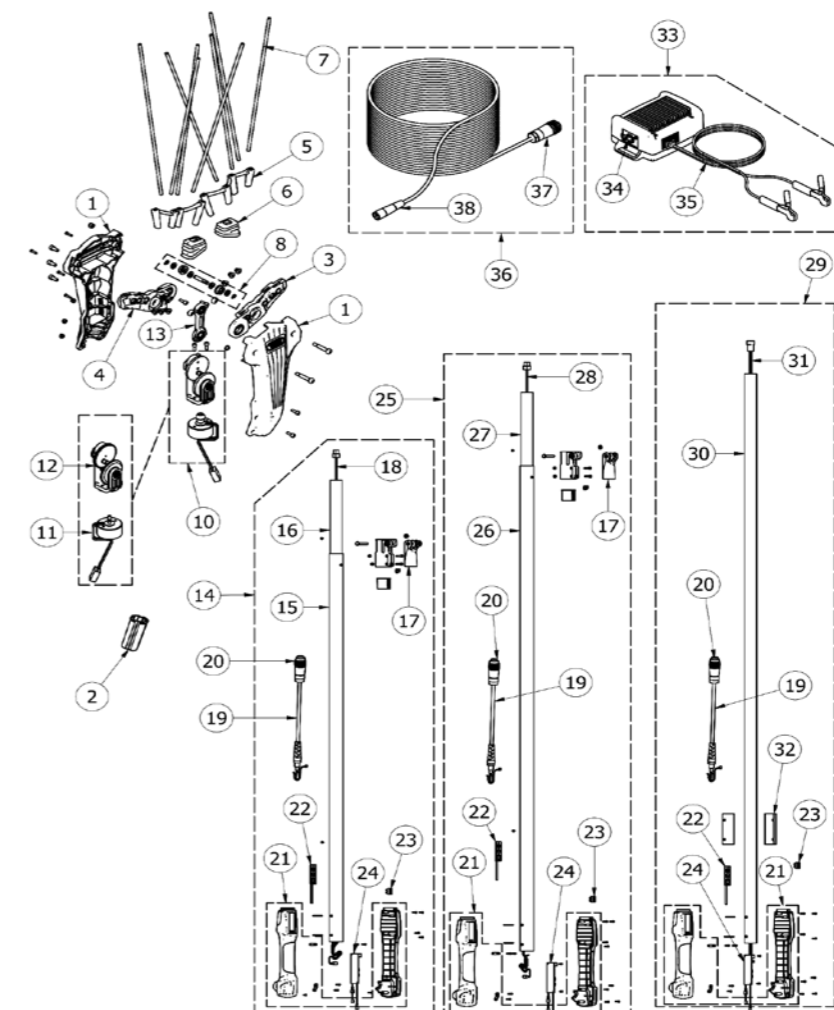
MONDIAL 12

OLYTECH

cod. 755

POSIZIONE POSITION	CODICE CODE	DESCRIZIONE DESCRIPTION	UNITÀ MACCHINA UNIT MACHINE	PZ. PER CONFEZ. UNITS PACKAGE	PREZZO PRICE	NOTE NOTES
1	755K1	KIT SEMI GUSCI SUPERIORE E INFERIORE OLYTECH BRUSHLESS (GRIGIO) TOP AND BOTTOM HEAD CRANKCASE KIT (GREY) FOR OLYTECH BRUSHLESS	1	1		-
2	CP0013	INSERTO ASTA Ø32 H64 POLE INSERT Ø32 H64	1	1		-
3	405/216D	PORTAREBBI DESTRO CON CUSCINETTI RIGHT DRIVING PULLEY WITH BEARINGS	1	1		-
4	405/216S	PORTAREBBI SINISTRO CON CUSCINETTI LEFT DRIVING PULLEY WITH BEARINGS	1	1		-
5	405/108	RINFORZO REBBI NERO TINES REINFORCEMENT	2	2		-
6	405/106	SOFFIETTO REBBI NERO FOLDING ELEMENT FOR TINES	2	2		-
7	905/103G	REBBIO CARBONIO TINE IN CARBON FIBRE	8	10		-
8	OLYK01	KIT RICAMBI PERNO ECCENTRICI RONDELLE SEEGER TESTA OLYTECH SPARE PARTS KIT FOR OLYTECH HEAD	1	1		-
9	405K2	KIT DADI SPECIALI M4 SPECIAL NUTS KIT M4	1	1		-
10	CM0022	GRUPPO MOTORE BRUSHLESS 44V CON TELAIO COMPLETO 44V MOTOR GROUP BRUSHLESS WITH COMPLETE FRAME	1	1		-
11	CM0020	GRUPPO MOTORE BRUSHLESS 44V COMPLETO DI PIGNONE CONICO ZEROL COMPLETE BRUSHLESS MOTOR GROUP 44V WITH CONICAL PINION ZEROL	1	1		-
12	CM0010	TELAIO COMPLETO DI ALBERO, INGRANAGGI, CUSCINETTI COMPLETE FRAME WITH SHAFT, GEARS, BEARINGS	1	1		-
13	405/211C	BIELLA TESTA COMPLETA COMPLETE HEAD CONNECTING ROD	1	1		-
14	ASTL02	ASTA TELESCOPICA CON IMPUGNATURA E CAVO 845L BRUSHLESS 44V TELESCOPIC POLE WITH HANDLE AND CABLE 845L BRUSHLESS 44V	1	1		Solo / Only 845L
15	405L/508	TUBO ASTA DI PROLUNGA OSSIDATO COLORE NERO Ø37X1200 EXTENSION TUBE BLACK COLOR Ø37X1200	1	1		Solo / Only 845L
16	905L/401	ASTA ALLUMINIO OSSIDATA COLORE GRIGIO Ø32X1300 EXTENSION TUBE GREY COLOR Ø32X1300	1	1		Solo / Only 845L
17	405/509	GRUPPO BLOCCO COMPLETO ASTA TELESCOPICA COMPLETE BLOCKING GROUP FOR TELESCOPIC POLE	1	1		-
18	WCAB02	CAVO SPIRALATO 3X2.5 PER BRUSHLESS VERS. L SPIRAL CABLE 3X2.5 FOR BRUSHLESS L VERSION	1	1		Solo / Only 845L
19	WCAB10	CAVO CON CONNETTORE MASCHIO PER IMPUGNATURA BRUSHLESS 44V CABLE WITH MALE CONNECTOR FOR BRUSHLESS HANDLE 44V	1	1		-
20	405/620	CONNETTORE MASCHIO 4 POLI COMPLETO COMPLETE MALE CONNECTOR	1	1		-
21	ASM001	GRUPPO GUSCI IMPUGNATURA BRUSHLESS CON CAVALLOTTO HANDLE SHELLS GROUP FOR BRUSHLESS	1	1		-
22	WTST01	TASTIERA A MEMBRANA PER IMPUGNATURA BRUSHLESS MEMBRANE KEYBOARD FOR BRUSHLESS HANDLE	1	1		-
23	WFUS02	FUSIBILE A BAIONETTA 30A FUSE 30A	1	1		-
24	WSCH02	SCHEDA ELETTRONICA PER MOTORE BRUSHLESS 44V ELECTRONIC BOARD FOR BRUSHLESS MOTOR 44V	1	1		-
25	ASTXL02	ASTA TELESCOPICA CON IMPUGNATURA E CAVO 845XL BRUSHLESS 44V TELESCOPIC POLE WITH HANDLE AND CABLE 845XL BRUSHLESS 44V	1	1		Solo / Only 845XL
26	405XL/508	TUBO ASTA DI PROLUNGA OSSIDATO COLORE NERO Ø37X1500 EXTENSION TUBE BLACK COLOR Ø37X1500	1	1		Solo / Only 845XL
27	705/401	ASTA ALLUMINIO OSSIDATA COL GRIGIO Ø32X1600 ALUMINUM POLE GREY COLOR Ø32X1600	1	1		Solo / Only 845XL
28	WCAB03	CAVO SPIRALATO 3X2.5 PER BRUSHLESS VERS. XL SPIRAL CABLE 3X2.5 FOR BRUSHLESS XL VERSION	1	1		Solo / Only 845XL
29	ASTSP05	ASTA FISSA CON IMPUGNATURA E CAVO 44V 855SP FIX POLE WITH HANDLE AND CABLE 44V 855SP	1	1		-
30	TALL01	ASTA ALLUMINIO OSSIDATA GRIGIO Ø32 PER IMPUGNATURA ALUMINUM POLE GREY COLOR Ø32 FOR HANDLE	1	1		Solo / Only 845SP

POSIZIONE POSITION	CODICE CODE	DESCRIZIONE DESCRIPTION	UNITÀ MACCHINA UNIT MACHINE	PZ. PER CONFEZ. UNITS PACKAGE	PREZZO PRICE	NOTE NOTES
31	WCAB08	CAVO COMPLETO ASTA SENZA PROLUNGA PER BRUSHLESS 3X2,5 MM COMPLETE CABLE FOR FIX POLE BRUSHLESS 3X2.5 MM	1	1		Solo / Only 845SP
32	CM0029	SELLA 37-32 PER ASTA SP OLYTECH ADAPTOR 37-32 FOR POLE SP OLYTECH	2	2		Solo / Only 845SP
33	WCONV1	CONVERTITORE 12V - 44V 12V - 44V CONVERTER	1	1		-
34	505/606	PRESA FEMMINA FISSA PER ALIMENTATORE FIX FEMALE PLUG FOR POWER SUPPLY	1	1		-
35	702/607	CAVO 2X2,5 MMQ CON PINZE VERS. L = 1 M POWER CABLE WITH CLAMP 2X2,5 MMQ L VERSION = 1 MT	1	1		-
36	WCAB13	CAVO ALIMENT. 15 M SEZ 2,5 MM PER MONDIAL 44 POWER CABLE. 15 M 2,5 MM FOR MONDIAL 44	1	1		-
37	705/620	CONNETTORE FEMMINA 4 POLI COMPLETO COMPLETE FEMALE CONNECTOR	1	1		-
38	702/403	CONNETTORE VOLANTE MASCHIO MALE PLUG CONNECTOR	1	1		-
-	ASM002	KIT BULLONERIA OLYTECH BRUSHLESS OLYTECH BRUSHLESS NUTS AND BOLTS KIT	1	1		-
-	845K1	KIT BATTERIA AL LITIO 44.4V 20AH 888WH MONDIAL 44 LITHIUM BATTERY 44.4V 20AH 888WH KIT FOR MONDIAL 44	1	1		-



MERCHANDISING

CAP



Codice Code	Descrizione Description
MRHCAPGR	CAP Volpi

Codice Code	Descrizione Description
MRCHCUFGR	Cuffia Volpi Volpi wool cap

SHOPPER



Codice Code	Descrizione Description
MRCHSHOGIA	Shopper Volpi Shopper Volpi

T-SHIRT



Codice Code	Descrizione Description
MRCHTSHGRIL	T-Shirt Volpi
MRCHTSHGRIXL	

GILET



Codice Code	Descrizione Description
MRCHGLTGRIL	Gilet Volpi
MRCHGLTGRIXL	

GLOVES



Codice Code	Descrizione Description
MRCHGUAN	Guanti Volpi Volpi gloves

PENNA VOLPI / VOLPI PEN



Codice Code	Descrizione Description
MRCHPENNE	Penna con logo Volpi Pen with Volpi logo

POSTER



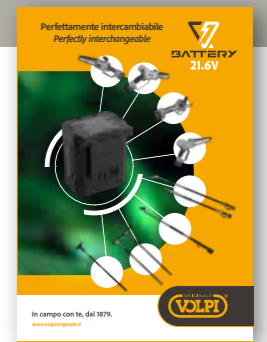
Codice Code	Descrizione Description
POSOLYITEN26	Poster 70x100 cm OLYTECH LINE
POSBOMITEN26	Poster 70x100 cm BOMBER LINE

BLOCK NOTES A5



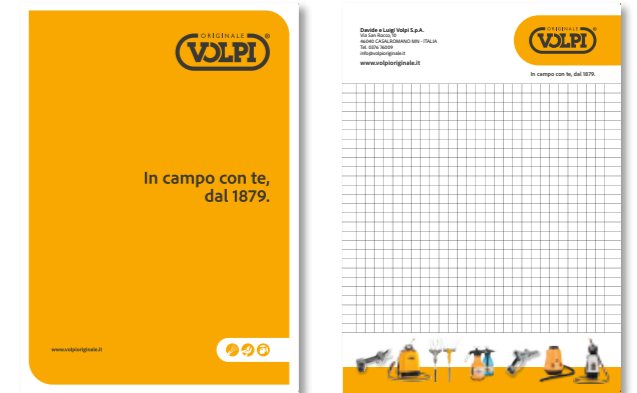
Codice Code	Descrizione Description
BLOCKA5	Block notes (a righe) A5 Block notes (lined) A5

POSTER V.BATTERY



Codice Code	Descrizione Description
POSVBAT21ITEN26	Poster 70x100 cm Volpi V.Battery 21.6V

BLOCK NOTES A4



Codice Code	Descrizione Description
BLOCKA4	Block notes (a quadretti) A4 con copertina Block notes (squared) A4 with cover

METALLIC STAND



Codice Code	Descrizione Description
KMESP3G	Metallic stand Volpi 90x45x200 cm

CONDIZIONI GENERALI DI VENDITA

1. Listino: il presente listino di vendita Volpi 2026 entra in vigore il 01.05.2026 e decade il 30.04.2027.
2. Prezzi: i prezzi esposti si intendono IVA esclusa e non sono impegnativi in quanto possono variare in relazione al costo delle materie prime e della mano d'opera. I prezzi, inoltre, si intendono per merce resa franco nostro stabilimento in Casalromano.
3. Minimo d'ordine e relativo pagamento: il valore minimo per l'evasione di un ordine con pagamento a mezzo ricevuta bancaria è di € 300,00 oltre a IVA. Per ordini inferiori a tale importo il pagamento è sempre in contrassegno. Per ordini inferiori a € 50,00 oltre a IVA non viene applicato alcuno sconto.
4. Modalità di pagamento: i pagamenti devono essere fatti direttamente alla Davide e Luigi Volpi S.p.A. al nostro domicilio di Casalromano (MN). Le condizioni di pagamento sono quelle esposte in fattura e sono impegnative ed in caso di mancato pagamento alla scadenza convenuta decorreranno dal giorno successivo gli interessi convenzionali.
5. Spedizione: la spedizione viene effettuata con il corriere convenzionato con la Volpi e le spese di trasporto relative saranno addebitate in fattura. In caso di richiesta di un corriere convenzionato col cliente la merce verrà sempre spedita in porto assegnato. La merce viaggia sempre a rischio e pericolo del committente, anche se spedita in porto franco.
6. Modalità di consegna: ci riserviamo la facoltà di evadere ordini anche parzialmente in relazione alle esigenze di lavorazione o alle disponibilità di magazzino.
7. Termini: i termini di consegna non sono impegnativi da parte nostra e per nessun motivo verranno riconosciuti indennizzi per eventuali ritardi. Inoltre, i ritardi nelle consegne non danno diritto alla riduzione o all'annullamento dell'ordine.
8. Reclami: eventuali reclami dovranno essere presentati entro otto giorni dal ricevimento della merce e così pure eventuali mancanze di colli dovranno essere segnalate nel documento di trasporto sempre entro gli otto giorni.
9. Garanzia: tutti i nostri prodotti sono garantiti da difetti di fabbricazione essendo prima della spedizione controllati e collaudati. Eventuali parti trovate dal cliente difettose saranno riparate gratuitamente tramite i nostri centri di assistenza (CAT) distribuiti sul territorio, indicati sul nostro sito internet www.volpioriginale.it/trova-centro. Non sono coperte da garanzia le parti considerate di consumo e quelle che dovessero risultare difettose a causa di negligenza o trascuratezza del cliente, danni causati da trasporto ovvero di circostanze che comunque non possono farsi risalire a difetti di fabbricazione del prodotto.
10. La Davide e Luigi Volpi Spa si riserva di modificare o eliminare prodotti del presente catalogo ogni qualvolta lo ritenga necessario, senza preavviso, avendo per obiettivo il continuo miglioramento dei prodotti.
11. Contestazioni: qualunque contestazione non dà diritto al compratore di sospendere o ritardare i pagamenti. Per qualsiasi controversia derivante da affari trattati da noi o dai nostri agenti, sia in Italia che all'estero, l'autorità competente è quella giudiziaria di Mantova.

EXPORT GENERAL SALES CONDITIONS

1. *Orders fulfilment: we reserve the right to process orders even in part, according to production needs or stock availability.*
2. *Delivery terms: delivery terms are not bidding and in no case shall compensation be awarded for any delays. Furthermore delays in deliveries do not give the right to any reduction or cancellation of the order.*
3. *Complaints: any complaints shall be filed within eight days from receipt of the goods, and any missing packages shall be equally reported in the transport document within eight days.*
4. *Warranty: all our products are guaranteed against manufacturing defects since they are checked and tested before shipment. Any parts found to be defective by the customer shall be repaired or replaced by us free of charge. The parts considered consumables are not covered by the warranty, nor those parts that prove to be defective due to negligence or carelessness by the customer, to damage caused by transportation or to circumstances that, in any case, cannot be attributable to manufacturing defects in the product.*
5. *Disputes: no dispute will give the buyer the right to suspend or delay payments. For any dispute arising out of business transacted by us or our agents, either in Italy or abroad, the competent authority shall be the court of Mantua, Italy.*
6. *Spare Parts: the minimum order amount for orders of spare parts only is 100,00€ for the application of the agreed discount.*

CATOLY01TEN26



In campo con te, dal 1879.

www.volpioriginale.it

©2026 Diritti riservati alla Davide e Luigi Volpi SpA

Via San Rocco, 10 - 46040 Casalromano (MN) Italia
Tel. +39 0376 76009 - Fax +39 0376 76408
info@volpioriginale.it