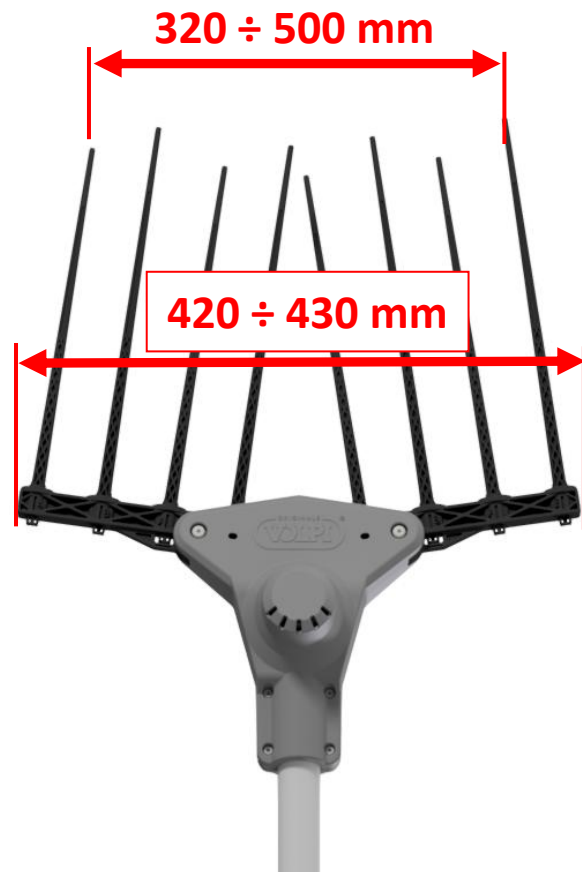


SCHEMA TECNICA SCUOTITORE “SUPER BOMBER” 12V BRUSHLESS

“285L – 285XL”



OPTIONAL

Lo scuotitore può essere alimentato tramite la batteria Volpi 21,6V – 4,0Ah (codice KVS2000R70) ideale per piccole coltivazioni senza l'utilizzo di cavi.



Lo scuotitore può essere alimentato tramite la batteria Volpi 44,4V – 20,0Ah (codice 845K1) garantendo una giornata intera di lavoro.





In campo con te, dal 1879.

Scuotitore SUPER BOMBER 285 a due bracci porta rebbi con movimento alternato su piano orizzontale ad alta resa di raccolta.

Design con testa inclinata per un ottimale ingresso nelle piante, bracci studiati per la rapida sostituzione dei rebbi. Rebbi in Nylon fibra vetro ingegnerizzati e prodotti in Volpi.

Dotato di prolunga telescopica ed impugnatura ergonomica con tasto di accensione e regolazione della velocità su tre livelli.

Lo scuotitore funziona con un motore elettrico 12V brushless.

L'alimentazione può essere diretta dalla batteria 12V (non in dotazione) tramite il cavo da 10 metri in dotazione, tramite la batteria al litio 21,6V 4,0Ah (non in dotazione) oppure tramite la batteria al litio 44,4V 20,0Ah (non in dotazione).

Disponibile in due versioni:

- SUPER BOMBER 285L estensibile da 2100 mm a 3000 mm
- SUPER BOMBER 285XL estensibile da 2400 mm a 3600 mm.

SCUOTITORE "SUPER BOMBER 285" 12 VOLT BRUSHLESS	
TIPO DI MOVIMENTO	DUE BRACCI PORTA REBBI CON MOVIMENTO ALTERNATO SU PIANO ORIZZONTALE AD ALTA RESA DI RACCOLTA
ELEMENTI DELLA TESTA	4 + 4 ASTINE IN NYLON FIBRA VETRO SOSTITUZIONE RAPIDA
MOTORE	ELETTRICO 12V BRUSHLESS AD ALTE PRESTAZIONI E BASSI CONSUMI ELETTRICI
TRASMISSIONE	CASCATA DI INGRANAGGI A DENTI DRITTI IN ACCIAIO
POTENZA MASSIMA	350 WATT
ALIMENTAZIONE	12V – 21,6V – 44,4V
BATTERIA 12V CONSIGLIATA	12 V cc – 70-80 Ah
BATTERIA AL LITIO (OPTIONAL)	21,6V – 4,0Ah
BATTERIA AL LITIO (OPTIONAL)	44,4V – 20,0Ah
SCHEDA ELETTRONICA	DI SERIE
LUNGHEZZA	da 2100 mm a 3000 mm 285L da 2400 mm a 3600 mm 285XL
PESO TOTALE ATTREZZO	285L = 2,45 Kg – 285XL = 2,75 Kg
VELOCITA' REGOLABILE	Fino a 1120 BPM
CAVO ALIMENTAZIONE	10 m CON PINZE E CONNETTORI
IMPUGNATURA ERGONOMICA CON INTERRUETTORE – REGOLAZIONE VELOCITA' – CONNETTORE – SEDE BATTERIA	DI SERIE

IMPORTANTE: ATTENERSI SCRUPolosAMENTE ALLE INDICAZIONI RELATIVE ALL'UTILIZZO DEI PRODOTTI, RIPIRTATE SUL LIBRETTO DI ISTRUZIONI.