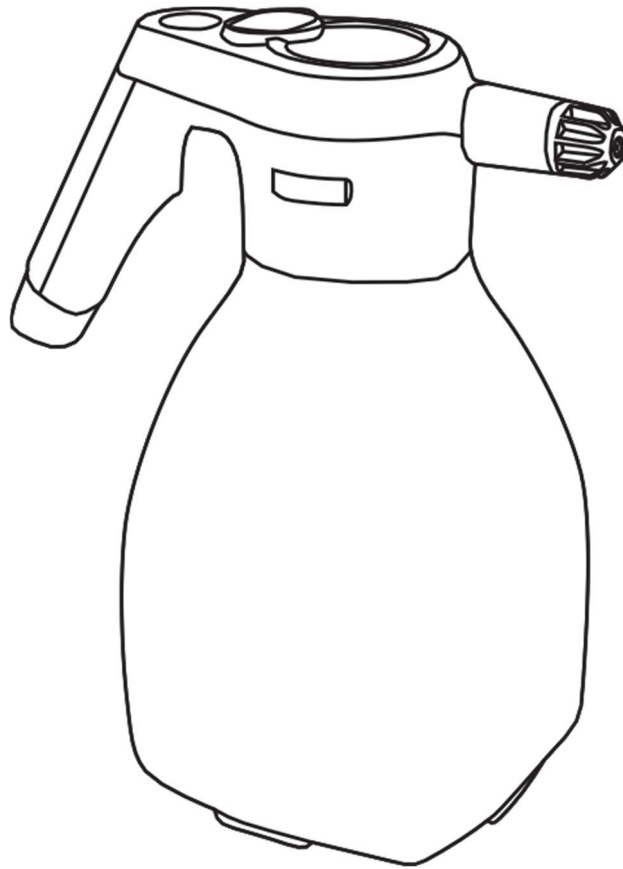




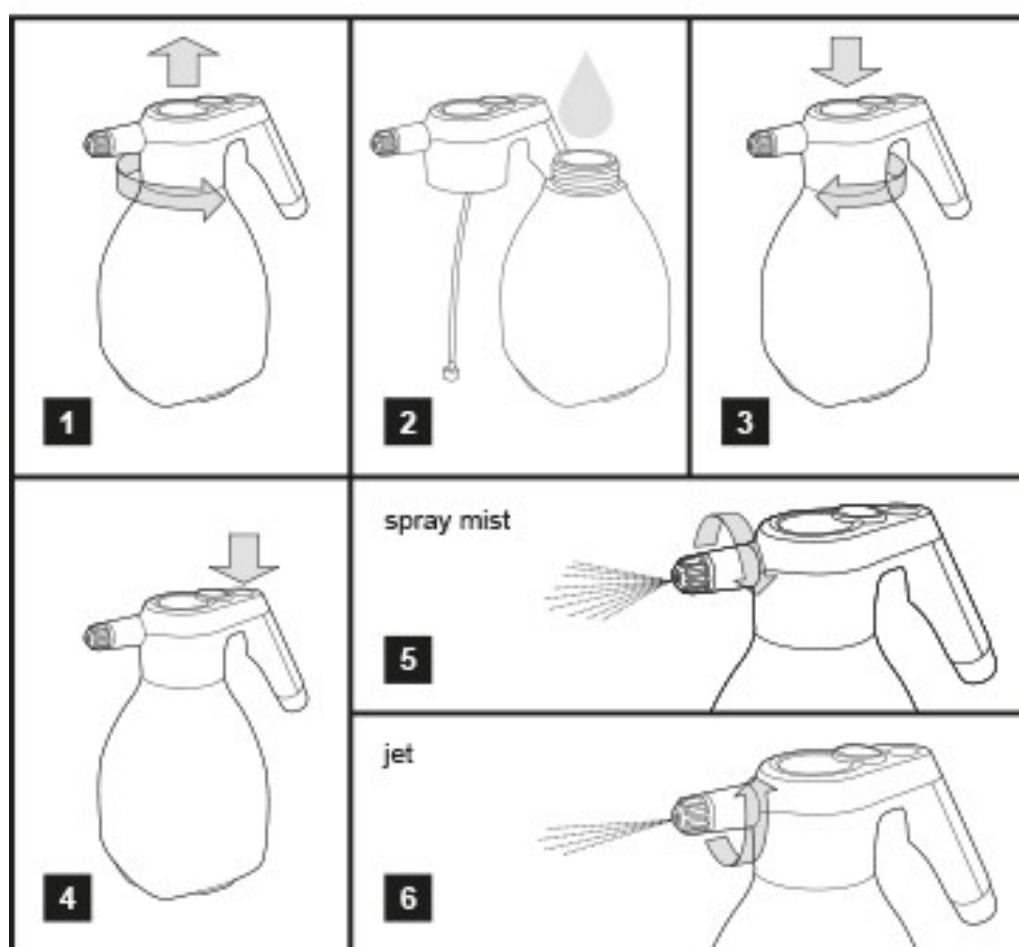
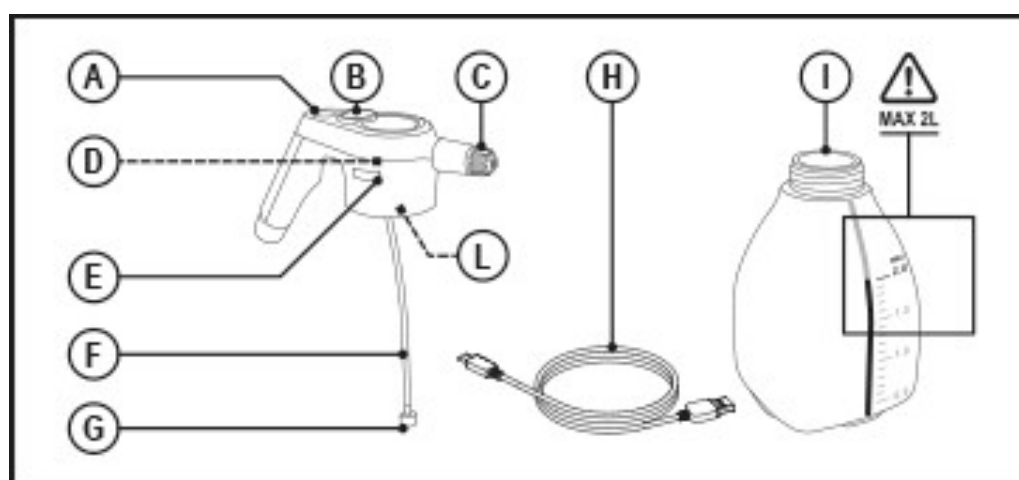
In campo con te, dal 1879.



# ***NINFEA***

[www.volpioriginale.it](http://www.volpioriginale.it)

25NF02





25NF02

Ruční bateriový postřikovač

**UPOZORNĚNÍ: PŘED POUŽITÍM SI  
PEČLIVĚ PŘEČTĚTE NÁVOD K  
POUŽITÍ**

BEZPEČNOSTNÍ SYMBOLY	
	Pečlivě si přečtete návod k použití.
	Noste ochranné rukavice.
	Používejte ochranné pomůcky.
	Používejte ochranu dýchacích cest.
	Noste ochranné brýle.
	Nestříkejte směrem k lidem nebo zvířatům.
	Nepoužívejte s rozpouštědly, oleji nebo hořlavými produkty.
	Nenechávejte stroj v blízkosti zdrojů tepla.
	Nenechávejte stroj vystavený mrazu.
	Používejte stroj pouze při teplotách mezi +1 °C a +40 °C.
	Minimální vzdálenost mezi strojem a ostatními osobami je 3 m.
	Nevyhazujte do domácího odpadu.
	Li-ionová baterie. Nevyhazujte do domácího odpadu.

## Shrnutí

- 1 Popis v příručce
- 2 Struktura a principy fungování
- 3 Obecné pokyny a bezpečnostní varování
- 4 Obecná upozornění, která je třeba dodržovat
- 5 Časté poruchy a jejich odstraňování
- 6 Pokyny pro demontáž a likvidaci
- 7 Záruka
- 8 Prohlášení o shodě CE
- 9 REACH

Gratulujeme k vašemu výběru. Hlavními přednostmi našich elektrických postřikovačů jsou vysoká kvalita jejich součástí a dlouhá životnost. Stejně jako všechny naše ostatní produkty prošel i tento postřikovač pečlivými a přesnými testy. Pokud bude používán v souladu s níže uvedenými pokyny, bude po mnoho let splňovat vaše potřeby a velmi spolehlivý servis náhradních dílů vám umožní provádět opravy originálními díly po dlouhou dobu.

## 1 Popis příručky

### 1.1 Úvod

Před jakýmkoli nastavením, použitím, údržbou nebo jakoukoli jinou činností související s postřikovačem si prosím pečlivě prostudujte tento návod k použití.

Správné používání postřikovače a účinná a racionální údržba vám umožní udržet postřikovač v nejlepším provozním stavu, aniž by došlo ke snížení jeho účinnosti a bezpečnosti.

Tento návod k použití byl vypracován v souladu s pokyny uvedenými v PŘÍLOZE I SMĚRNICE O STROJÍCH 2006/42/ES a je považován za nedílnou a nezbytnou součást postřikovače.

Tato příručka musí být uložena v blízkosti postřikovače a musí být připravena k nahlédnutí; musí být uchovávána společně s postřikovačem po celou dobu jeho životnosti, od počáteční zkoušky až po konečnou demontáž.

### 1.2 Účel a omezení příručky

Tato příručka je určena k použití pro:

- Popisuje provoz a podmínky použití postřikovače.
- Uvést hlavní technické vlastnosti postřikovače.
- Poskytnout správné pokyny pro použití.
- Zdůraznit potenciální rizika a/nebo možné nebezpečné situace.
- Poskytnout pokyny pro údržbu a opravy.
- Umožnit pochopení možných provozních problémů a způsobů jejich řešení.

Kromě dodržování pokynů obsažených v této příručce závisí používání postřikovače na dodržování všech platných bezpečnostních pravidel.

## 2 Struktura a principy pracovního u

Elektrický postřikovač je vybaven nádrží z PEHD, I, s průhlednou trubicí pro zobrazení hladiny kapaliny; elektrickou hlavou (D) sestávající z lithiové baterie, elektronické desky, membránového čerpadla; vypínačem (A); displejem (B) pro zobrazení procentuálního stavu nabití baterie; nastavitelnou tryskou (C); sací

s filtrem (G) a USB nabíjecí kabel (H).

Postřikovač je napájen lithium-iontovou baterií a tryska (C) zaručuje atomizační proces.

### 2.1 Určené použití

Postřikovač je vhodný pouze pro postřikování vodních roztoků používaných k péči o rostliny. **Nepoužívejte k postřikování rozpouštědel, agresivních chemikálií, olejů a ropných derivátů.**

	25NF02
Čerpadlo	Membránové čerpadlo
Dobíjecí lithiová baterie	3,7 V DC 2,5 Ah
Nastavitelná kuželová tryska	Ano
Pracovní tlak	0–2 bar
Průtok	Až 0,29 l/min
Litry dodávané na jedno nabití baterie	Až 43 l (mlha) Až 47 l (tryska)
Objem nádrže	2 l
Čistá hmotnost	0,49 kg
Hmotnost s plnou nádrží	2,49 kg
Filtr rozprašovače	Ano
Port pro nabíjení baterie	Micro USB
Rozsah teplot pro nabíjení baterie	0 °C až 45 °C
Rozsah teplot pro skladování baterie	-5 °C až 35 °C

### 2.2 Vlastnosti produktu

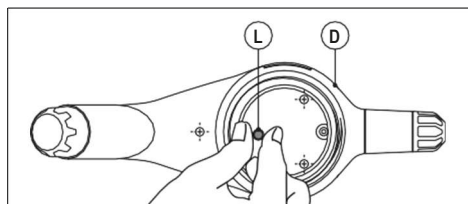
- Elektrický postřikovač pomáhá uživateli šetřit čas a námahu a zajišťuje vysokou účinnost.
- Po celou dobu nabití baterie je pracovní tlak stabilní a rozprašování kapaliny rovnoměrné.
- Pracovní doba lithiové baterie je 2–3 hodiny, když je plně nabitá, v závislosti na použití.

### 2.3 Hluk a vibrace

- Hladina akustického tlaku LpA nepřesahuje 70 dB (A).
- Celková hodnota vibrací nepřesahuje 2,5 m/s<sup>2</sup>.

### 2.4 Návod k použití

- Odšroubujte hlavici z nádrže (obr. 1) a naplňte ji kapalinou (obr. 2). Nepřekračujte doporučenou maximální hladinu (2 l).
- Prsty stiskněte vypouštěcí zátku (L) pod hlavou (D).



- Po naplnění nádrže pevně přišroubujte hlavici (obr. 3).
- Stiskněte vypínač (A) pro spuštění provozu (obr. 4).
- Otáčením trysky (C) je možné nastavit úhel rozstříku podle svých potřeb (obr. 5-6).
- Na konci provozu vypněte postřikovač opětovným stisknutím spínače napájení (A).
- Po použití speciálních kapalin naplňte nádrž čistou vodou a několik sekund ji vypouštějte, aby se zajistilo, že sací hadice (F), membránové čerpadlo a tryska (C) jsou čisté.
- Nádrž opláchněte čistou vodou.
- Hlavu vyčistěte vlhkým hadříkem, aniž byste ji namočili do vody.

### 2.5 Dobíjení baterie

Baterie podléhá opotřebení a její výkon se v průběhu času normálně snižuje a je silně ovlivněn podmínkami použití.

Pro nabití baterie připojte dodaný kabel USB (H) k nabíjecímu portu (E) a poté ke standardnímu napájecímu zdroji 1000 mA (není součástí dodávky).

Po zahájení nabíjení se na displeji (B) zobrazí procento nabití.

Jakmile je baterie plně nabitá (např. 100 %), odpojte napájecí zdroj ze zásuvky a poté USB kabel z hlavy.

Doba nabíjení je obvykle 3–4 hodiny.

Pro zajištění delší životnosti baterie se doporučuje neustále kontrolovat stav nabití na displeji a v případě potřeby ji okamžitě dobít.

V případě delšího skladování nebo nepoužívání baterii dobíjejte každé 2–3 měsíce.

## 3 Obecné pokyny a bezpečnostní varování

Upozornujeme, že termín „elektrické nářadí“ v upozorněních odkazuje na váš akumulátorový (bez kabelový) postřikovač.

**Varování!** Přečtěte si všechna bezpečnostní varování, pokyny, ilustrace a specifikace dodané s tímto elektrickým nářadím. Nedodržení všech níže uvedených pokynů může mít za následek úraz elektrickým proudem, požár a/nebo vážné zranění.

Všechna varování a pokyny si uschovejte pro budoucí použití.

### 3.1 Bezpečnost v pracovním prostoru

- Udržujte pracovní prostor čistý a dobře osvětlený. Nepořádek nebo tmavé prostory zvyšují riziko úrazu.
- Elektrické nářadí nepoužívejte v prostředí s nebezpečím výbuchu, v přítomnosti hořlavých kapalin, plynů nebo prachu. Napájení

nástroje vytvářejí jiskry, které mohou zapálit prach nebo výpary.

- Při práci s elektrickým nářadím udržujte děti, těhotné ženy a další osoby v bezpečné vzdálenosti. Děti, dospívající a těhotné ženy nesmějí elektrické nářadí používat. Rozptýlení může způsobit ztrátu kontroly nad nářadím.

### 3.2 Elektrická bezpečnost

- Vyhnete se tělesnému kontaktu s uzemněnými nebo uzemněnými povrchy, jako jsou trubky, radiátory, sporáky a ledničky. Pokud je vaše tělo uzemněné, zvyšuje se riziko úrazu elektrickým proudem.
- Nevystavujte elektrické nářadí dešti nebo vlhkým podmínkám. Voda, která se dostane do elektrického nářadí, zvyšuje riziko úrazu elektrickým proudem.

### 3.3 Osobní bezpečnost

- Při práci s elektrickým nářadím buďte ostražití, sledujte, co děláte, a používejte zdravý rozum. Nepoužívejte elektrické nářadí, pokud jste unavení nebo pod vlivem drog, alkoholu nebo léků. Chvilková nepozornost při práci s elektrickým nářadím může mít za následek vážné zranění.
- Používejte osobní ochranné pomůcky. Vždy noste ochranné brýle. Ochranné pomůcky, jako jsou protiprachová maska, protiskluzová bezpečnostní obuv, ochranná helma nebo ochrana sluchu používaná za vhodných podmínek, sníží riziko úrazu.
- Oblečte se vhodně. Nenoste volné oblečení ani šperky. Chraňte vlasy a oblečení před pohyblivými částmi. Volné oblečení, šperky nebo dlouhé vlasy se mohou zachytit v pohyblivých částech.
- Zabraňte neúmyslnému spuštění. Před připojením ke zdroji napájení a/nebo akumulátoru a před zvednutím se ujistěte, že je spínač v poloze vypnuto. Přenášení elektrického nářadí s prstem na spínači nebo zapnutí elektrického nářadí, které má spínač v poloze zapnuto, může vést k nehodám.
- Před zapnutím elektrického nářadí odstraňte všechny nastavovací klíče nebo klíče. Klíč nebo klíč ponechaný na rotující části elektrického nářadí může způsobit zranění.
- Nepřehánějte to. Vždy udržujte správný postoj a rovnováhu. To vám umožní lepší kontrolu nad elektrickým nářadím v neočekávaných situacích.
- Nenechte se častým používáním nástrojů ukolébat a nezanedbávejte zásady bezpečnosti při práci s nimi. Neopatrný pohyb může během zlomku sekundy způsobit vážné zranění.

### 3.4 Používání a údržba elektrického nářadí

- Nepoužívejte elektrické nářadí násilím. Používejte elektrické nářadí vhodné pro danou práci. Správné elektrické nářadí vykoná práci lépe a bezpečněji při rychlosti, pro kterou bylo navrženo.

- Nářadí nepoužívejte, pokud se spínačem nelze zapnout a vypnout. Jakékoli nářadí, které nelze ovládat spínačem, je nebezpečné a musí být opraveno.
- Před prováděním jakýchkoli úprav, výměnou příslušenství nebo uskladněním elektrického nářadí odpojte zástrčku ze zdroje napájení a/nebo vyjměte akumulátorovou baterii, pokud je odnímatelná. Taková preventivní bezpečnostní opatření snižují riziko náhodného spuštění elektrického nářadí.

- Nespotřebované elektrické nářadí skladujte mimo dosah dětí a nedovolte, aby elektrické nářadí obsluhovali osoby, které nejsou seznámeny s elektrickým nářadím nebo s těmito pokyny. Elektrické nářadí je v rukou neškolených uživatelů nebezpečné.
- Provádějte údržbu elektrického nářadí a příslušenství. Zkontrolujte, zda nejsou pohyblivé části špatně vyrovnané nebo zaseknuté, zda nejsou některé části poškozené a zda neexistují jiné podmínky, které by mohly ovlivnit provoz elektrického nářadí. Pokud je elektrické nářadí poškozené, nechte jej před použitím opravit. Mnoho nehod je způsobeno špatnou údržbou elektrického nářadí.
- Elektrické nářadí, příslušenství a nástroje používejte v souladu s těmito pokyny, s ohledem na pracovní podmínky a prováděnou práci. Použití elektrického nářadí k jiným účelům, než pro které je určeno, může vést k nebezpečným situacím.
- Udržujte rukojeti a úchopové plochy suché, čisté a bez oleje a mastnoty. Kluzké rukojeti a úchopové neumožňují bezpečné zacházení a ovládání nástroje v neočekávaných situacích.

### 3.5 Používání a údržba akumulátorového nářadí

- Nabíjejte pouze nabíječkou určenou výrobcem. Nabíječka vhodná pro jeden typ akumulátoru může při použití s jiným akumulátorem představovat riziko požáru.
- Elektrické nářadí používejte pouze s bateriemi, které jsou k tomu určeny. Použití jiných baterií může způsobit riziko úrazu a požáru.
- Pokud baterii nepoužíváte, uchovávejte ji mimo dosah jiných kovových předmětů, jako jsou kancelářské sponky, mince, klíče, hřebíky, šrouby nebo jiné malé kovové předměty, které by mohly způsobit spojení mezi jednotlivými póly. Zkratování pólů baterie může způsobit popáleniny nebo požár.
- Při nesprávném zacházení může z baterie vytékat kapalina; vyhněte se kontaktu s ní. Pokud dojde k náhodnému kontaktu, opláchněte postižené místo vodou. Pokud se kapalina dostane do očí, vyhledejte lékařskou pomoc. Kapalina vytékající z baterie může způsobit podráždění nebo popáleniny.
- Nepoužívejte poškozený nebo upravený akumulátor nebo nářadí. Poškozené nebo upravené akumulátory mohou vykazovat nepředvídatelné chování, které může vést k požáru, výbuchu nebo riziku zranění.
- Nevystavujte akumulátor ani nářadí ohni nebo nadměrné teplotě. Vystavení ohni nebo teplotě nad

°C může způsobit explozi.

- Dodržujte všechny pokyny pro nabíjení a nenabíjejte akumulátor ani nářadí mimo teplotní rozsah uvedený v pokynech. Nesprávné nabíjení nebo nabíjení při teplotách mimo stanovený rozsah může poškodit akumulátor a zvýšit riziko požáru.

### 3.6 Servis

- Nechte své elektrické nářadí opravit kvalifikovaným opravářem, který používá pouze identické náhradní díly. Tím zajistíte zachování bezpečnosti elektrického nářadí.
- Nikdy neopravujte poškozené akumulátory. Opravy akumulátorů

by měl provádět pouze výrobce nebo autorizovaní servisní technici.

#### 4 Obecná bezpečnostní opatření, která je třeba dodržovat

I přes přijatá bezpečnostní opatření může postřikovač představovat nebezpečné situace a potenciální rizika v pracovní oblasti. Je nutné pečlivě analyzovat potenciální výskyt těchto nebezpečných situací a rizik, aby bylo možné zajistit bezpečné pracovní postupy, vhodná pravidla chování a naplánovat individuální ochranná zařízení.

- Při používání postřikovače musí obsluha dodržovat bezpečné pracovní postupy a bezpečnostní pravidla a předpisy.
- Nepoužívejte produkty, jejichž toxikologické vlastnosti nejsou známy. Používejte výhradně schválené produkty a pečlivě dodržujte všechny pokyny uvedené na obalu.
- Nepoužívejte v případě únavy, nemoci nebo pod vlivem alkoholu, drog nebo léků, které mohou ovlivnit fyzický a duševní stav.
- Nestříkejte rozpouštědla, kyseliny a hořlavé kapaliny.
- Pečlivě se vyhněte vdechování výparů nebo kapek chemického roztoku: v případě náhodného kontaktu nebo vdechnutí volejte lékaře.
- Během používání rozprašovače nejezte ani nekuřte.
- Přístroj používejte ve větraných a osvětlených prostorách.
- Za větrného počasí nestříkejte proti větru.
- Přístroj používejte ve vzdálenosti nejméně 3 m od osob a zvířat.
- Udržujte postřikovač mimo dosah dětí a domácích zvířat; nestříkejte v blízkosti akvárií.
- Nejezte ošetřené ovoce nebo zeleninu před datem stanoveným výrobcem chemického přípravku a v každém případě je velmi pečlivě umyjte.
- Nepoužívejte k tlakování jiná tlaková zařízení.
- Nerozptylujte zbývající chemické roztoky do životního prostředí.
- Po použití postřikovače si pečlivě umyjte ruce, obličej a oděv.
- Nenechávejte postřikovač venku za nepříznivých povětrnostních podmínek.
- Uživatel je odpovědný za to, aby rozprašovač byl udržován v optimálních provozních podmínkách, aby rozprašovač mohl fungovat správným a bezpečným způsobem. Díly a příslušenství zařízení musí být vyměněny, pokud již nezajišťují správnou funkci rozprašovače.

##### 4.1 Zákazy

- Je zakázáno upravovat části postřikovače.
- Je zakázáno připevňovat na postřikovač zařízení nebo příslušenství bez souhlasu společnosti Volpi.
- Je zakázáno používat k čištění postřikovače rozpouštědla, jako je alkohol, benzínová rozpouštědla nebo ředidla.

#### 5 Časté poruchy a řešení problémů s rozprašovačem

PROBLÉM	PŘÍČINA	ŘEŠENÍ
Zařízení se nezapne	Baterie je vybitá	Nabijte baterii, aby fungovala
	Napájecí spínač (A) je poškozený	Obratě se na výrobce nebo prodejce s žádostí o opravu
Zařízení nemůže stříkat vodu	Vypouštěcí zátka (L) je zplášťelá	Stiskněte vypouštěcí zátku prsty prsty
	Filtr (G) je ucpaný	Filtr vyčistěte vodou

**6 Pokyny pro demontáž a likvidaci** Při demontáži postřikovače je nutné postupovat v souladu s platnými zákony a v případě potřeby kontaktovat specializované firmy zabývající se likvidací materiálů.

Postřikovač je vyroben z nezávadných materiálů:

- plastů a syntetických materiálů;
- Železných kovy (ocel) a neželezných kovy (hliník, mosaz, měď);
- Lithiová baterie

#### 7 Záruka

24měsíční záruka pro soukromé uživatele a 12měsíční záruka pro profesionální uživatele. Zahnuje základní součásti, včetně Li-ion baterie, nabíječky, motoru a převodového mechanismu.

Záruka se nevztahuje na následující případy:

- Jakýkoli abnormální provoz
- Produkt nebyl udržován podle pokynů pro údržbu
- Úpravy produktu
- Jakékoli poškození, i když bylo způsobeno omylem
- Poškození po neodborné opravě.
- Poškození způsobené přírodními vlivy
- Baterie nebyla dobřena v požadované frekvenci
- Součásti, které podléhají opotřebení při běžném provozu, nejsou kryty zárukou.

Záruka platí pouze pro produkty, které byly zaregistrovány na webových stránkách do 30 dnů od data nákupu.

**Záruku na váš nový produkt VOLPI aktivujte prostřednictvím našich webových stránek: [www.volpioriginale.it](http://www.volpioriginale.it)**

Kupující musí také uschovat kopii prodejního dokladu (účtenku, fakturu) a záruční registrace: kopie těchto dokumentů musí být předána prodejci nebo autorizovanému zákaznickému servisu spolu se strojem, který má být opraven. Bez těchto dokumentů bude stroj v každém případě považován za mimo záruku.

## 8 Prohlášení o shodě CE společnosti

Společnost <b>Davide e Luigi Volpi S.p.A.</b> Via San Rocco, 10 - 46040 Casalromano (MN) - Italia PROHLÁŠÍ, ŽE STROJ	
Typ:	Ruční bateriový postřikovač
Kód:	2SNF02
JE V SOULADU S PŘÍSLUŠNÝMI PŘÁVNÍMI PŘEDPISY SPOLEČENSTVÍ SMĚRNICÍ:	
SMĚRNICE 2006/42/ES	Směrnice o strojních zařízeních
SMĚRNICE 2014/30/EU	Elektromagnetická kompatibilita
SMĚRNICE 2011/65/EU	Rohs
Odkaz na použité příslušné harmonizované normy nebo odkazy na jiné technické specifikace, pro které je deklarována shoda: EN62841-1:2015/AC:2015 + Příloha K · EN ISO 12100 :2010 EN 3744:2010/EN 3744:1995 · EN 12096 :1997 · ENISO 5349-1 :2001 EN ISO 5349-2 :2001 + A1 :2015 · EN 62233 :2008 + AC :2008 EN 55014-1 :2017 + A11 :2020 · EN 55014-2 :2015 · EN 63000 :2018 IEC 62321-1:2013 · IEC 62321-3-1:2013 · IEC 62321-4:2013 + A1:2017 IEC 62321-5 :2013 · IEC62321-6 :2015 · IEC 62321-7 -1 :2015 · IEC 62321-7-2 :2017	
Osoba oprávněná k sestavení technické dokumentace:	
Jméno:	Davide e Luigi Volpi S.p.A.
Sídlo:	Via San Rocco, 10 46040 Casalromano (MN) - Itálie
Toto prohlášení o shodě je vydáno na výhradní odpovědnost výrobce. Casalromano, 29. 9. 2025 <span style="float: right;">Zákonný zástupce Eligio Volpi</span> 	

## 9 REACH

Informace týkající se látek vzbuzujících mimořádné obavy (SVHC) podle nařízení 1907/2006/ES (REACH).

Tento výrobek obsahuje olovo (látku SVHC), číslo CAS: 7439-92-1.



**In campo con te, dal 1879.**

**Davide e Luigi Volpi S.p.A.**

Via San Rocco, 10 – 46040 Casalromano (MN) Italia

[www.volpioriginale.it](http://www.volpioriginale.it) - [info@volpioriginale.it](mailto:info@volpioriginale.it)