

Davide e Luigi Volpi S.p.A.  
Via San Rocco, 10  
46040 CASALROMANO MN  
ITALIA



COMPANY WITH QUALITY SYSTEM  
MANAGEMENT CERTIFIED BY ICIM  
= ISO 9001 =

**Forbici Elettroniche Cordless ad asta**  
**Cordless Electronic Pole Pruner**  
**Kabellose Elektronische Astschere**  
**Электрический секатор с удлинением**  
**Podadora de pértiga electrónica sin cable**  
**Sécateur à perche électronique sans fil**

**KV81/KV151/KV201**



*Manuale d'uso - User's Manual - Handbuch -*

*Руководство пользователя - Manual del usuario - Mode d'emploi*

<b>Forbici Elettroniche Cordless ad asta</b> <i>Manuale d'uso</i>	<b>ITALIANO</b> <i>Pagina 2</i>
<b>Cordless Electronic Pole Pruner</b> <i>User Manual</i>	<b>ENGLISH</b> <i>Page 20</i>
<b>Kabellose Elektronische Astschere</b> <i>Handbuch</i>	<b>DEUTSCH</b> <i>Seite 37</i>
<b>Электрический секатор с удлинением</b> <i>Руководство пользователя</i>	<b>Русский</b> <i>Страница 56</i>
<b>Podadora de pértiga electrónica sin cable</b> <i>Manual del usuario</i>	<b>ESPAÑOL</b> <i>Página 75</i>
<b>Sécateur à perche électronique sans fil</b> <i>Mode d'emploi</i>	<b>FRANÇAIS</b> <i>Page 94</i>

ITALIANO – Istruzioni originali



**ATTENZIONE: LEGGERE ATTENTAMENTE TUTTE LE PAGINE E LE ILLUSTRAZIONI PRIMA DI UTILIZZARE L'UTENSILE PER LA PRIMA VOLTA**

### Indice

1. Informazioni di sicurezza: .....	3
2. Simboli di sicurezza:.....	3
3. Informazioni generali di sicurezza per utensili elettrici:.....	4
4. Istruzioni speciali di sicurezza .....	6
5. Destinazione d'uso .....	8
6. Descrizione della funzione.....	8
7. Panoramica dello strumento .....	9
8. Lista componenti .....	9
9. Specifiche tecniche .....	9
10. Ricarica della batteria .....	10
11. Ambiente di lavoro .....	10
12. Assemblaggio iniziale.....	11
13. Procedure iniziali di lavoro .....	11
14. Taglio.....	12
15. Manutenzione e pulizia .....	13
16. Rimessaggio.....	15
17. Indicazioni dell'utensile e segnali di allarme .....	16
18. Smaltimento .....	17
19. Ricambi .....	17
20. Garanzia.....	17
21. Risoluzione problemi .....	18
22. Dichiarazione di conformità.....	19

## 8. Informazioni di sicurezza:



Prima di utilizzare la macchina per la prima volta leggere attentamente questo manuale di istruzioni per la propria sicurezza e per la sicurezza altrui. Conservare il manuale in un posto sicuro e metterlo a disposizione di ogni eventuale nuovo proprietario in modo da assicurare che le informazioni qui presenti siano sempre disponibili.

## 8. Simboli di sicurezza:

Questa sezione include le indicazioni di sicurezza per l'utilizzo di questa macchina.

### 2.1. Simboli presenti nel manuale:



Simbolo di pericolo



Rischio di sezionamento o ferimento grave



Pericolo caduta material dall'alto



Simbolo di istruzioni



Leggere attentamente il manuale di istruzioni



Indossare guanti protettivi



Indossare occhiali protettivi



Indossare scarpe protettive con suola antiscivolo



Indossare casco di protezione



Non utilizzare la forbice elettrica in caso di pioggia o su rami bagnati



Non buttare tra i rifiuti domestici

### 2.2. Simboli sulla batteria:



Li-ion

Batteria agli ioni di Litio, non buttare tra i rifiuti domestici



Non esporre la batteria a fiamme, potrebbe esplodere



Non disassemblare la batteria



La batteria può essere ricaricata e riciclata. Le batterie dismesse devono essere raccolte nel rispetto dell'ambiente

### 2.3. Simboli sul caricabatteria:



Indicazione di pericolo



Classe di isolamento II



Utilizzare il caricabatterie solo in ambienti chiusi



Attrezzatura elettrica, non buttare con i rifiuti domestici

## 8. Informazioni generali di sicurezza per utensili elettrici:



**Attenzione! Leggere attentamente tutte le istruzioni di sicurezza!**

La mancata osservanza delle istruzioni di sicurezza può causare shock elettrico e/o lesioni gravi.

**Conservare tutte le istruzioni relative alla sicurezza per gli usi future.**

Il termine "utensile elettrico" usato nelle istruzioni di sicurezza si riferisce ad utensili a cavo collegati alla distribuzione elettrica e ad utensili a batteria.

### 3.1. Sicurezza della zona di lavoro:

- Mantenere la zona di lavoro pulita e ben illuminata. Zone di lavoro disordinate e scure possono causare incidenti.
- Non utilizzare l'utensile elettrico in atmosfere infiammabili o esplosive, come in presenza di liquidi, gas o polveri infiammabili. L'utensile elettrico può generare scintille in grado di innescare polveri o fumi infiammabili.
- Mantenere bambini e passanti a distanza durante l'utilizzo dell'utensile elettrico, distrazioni possono causare la perdita del controllo dell'utensile.

### 3.2. Sicurezza elettrica per il carica batterie:

- La spina del caricabatterie deve corrispondere alla presa di corrente. Non modificare la presa. Non modificare la spina per nessun motivo. Non utilizzare adattatori se la spina dell'utensile ha una messa a terra. Il corretto utilizzo di spine non modificate con prese compatibili riduce il rischio di shock elettrico.
- Evitare il contatto del corpo con superfici con messa a terra come tubi, radiatori, refrigeratori. C'è un maggiore rischio di shock elettrico se il proprio corpo entra in contatto con oggetti che scaricano a terra.
- Non esporre lo strumento a pioggia o condizioni umide. Un eventuale ingresso di acqua nel caricabatterie può creare rischio di shock elettrico.

- Non maltrattare il cavo. Non utilizzare il cavo per spostare, tirare o scollegare il caricabatterie.
- Tenere il cavo lontano da fonti di calore, olio, spigoli vivi e parti in movimento. Un cavo danneggiato o aggrovigliato può aumentare il rischio di shock elettrico.
- Nel caso di utilizzo del caricabatterie all'esterno, utilizzare un cavo di estensione adatto all'utilizzo esterno. L'utilizzo di un cavo adatto riduce il rischio di shock elettrico.
- Se non è possibile evitare di utilizzare il caricabatterie in una zona umida, utilizzare un'alimentazione con interruttore differenziale RCD. L'utilizzo di un interruttore differenziale riduce il rischio di shock elettrico.

### **3.3. Avvertimenti per l'utilizzo dell'utensile:**

- Non sovraccaricare l'utensile, selezionare un utensile adatto allo scopo rende il lavoro più sicuro ed efficiente.
- Non utilizzare l'utensile se l'interruttore non funziona correttamente. L'utensile deve essere riparato se l'interruttore non funziona correttamente.
- Scollegare la batteria dall'utensile prima di eseguire regolazioni, riparazioni e prima di riporre lo strumento. Questo ridurrà il rischio di un'attuazione involontaria dell'utensile.
- Conservare l'utensile lontano dai bambini, non consentire l'utilizzo a persone non formate all'utilizzo dell'utensile.
- Eseguire la manutenzione dell'utensile. Controllare l'utensile e le parti in movimento, componenti danneggiati possono causare incidenti e lesioni. Una corretta manutenzione dell'utensile può ridurre il rischio di incidenti.
- Mantenere la lama affilata e pulita. Questo rende l'utensile più controllabile e riduce il rischio di bloccaggio dell'utensile.
- Leggere il manuale prima di utilizzare l'utensile, selezionare correttamente l'utensile e gli accessori per evitare incidenti.

### **3.4. Avvertimenti per l'utilizzo di utensili a batteria:**

- Utilizzare solo il caricabatterie specificato dal fabbricante. L'utilizzo di carica batterie diversi può danneggiare la batteria e causare rischio di incendio ed esplosione.
- L'utensile è progettato per l'utilizzo con la sola batteria originale. L'utilizzo di batterie diverse può danneggiare l'utensile ed aumentare il rischio di lesioni.
- La batteria deve essere conservata lontano da parti in metallo (come monete, graffette, chiodi, viti). Un corto circuito può causare un incendio.
- L'utilizzo scorretto può causare la fuoriuscita di liquido dalla batteria. In caso di contatto con il liquido, sciacquare abbondantemente con acqua e consultare un medico. Il liquido fuoriuscito dalla batteria può provocare lesioni e bruciature.

### **3.5. Sicurezza personale:**

- Durante l'utilizzo dell'utensile restare concentrati, non distrarsi, utilizzare il buon senso. Non utilizzare l'utensile se troppo stanchi o sotto l'influenza di medicinali, droghe, alcool o altre sostanze.  
Un attimo di disattenzione può provocare severe lesioni personali.
- Utilizzare i dispositivi di protezione individuale indicati nel presente manuale per ridurre il rischio di lesioni personali.
- Prevenire l'azionamento accidentale. Assicurarsi che l'interruttore sia in posizione di OFF quando

l'utensile viene movimentato o trasportato. Trasportare l'utensile con l'interruttore in posizione ON e il dito sul grilletto può causare pericolo di azionamento accidentale.

- Rimuovere tutte le chiavi e utensili di riparazione prima di accendere l'interruttore. Una chiave collegata a parti in movimento può causare lesioni personali.
- Non sbilanciarsi. Mantenere il corretto bilanciamento del corpo in ogni situazione. Questo consente un migliore controllo dell'utensile in caso di situazioni inaspettate.
- Utilizzare un abbigliamento adeguato. Non utilizzare con vestiti larghi o gioielli. Tenere vestiti, guanti e capelli lontano dalle parti in movimento per evitare che restino impigliati.

## 8. Istruzioni speciali di sicurezza

### 4.1. Istruzioni speciali di sicurezza per potatore elettronico

- Tenere passanti ed altre persone ad una distanza minima di 1.5m dalla lama, non movimentare l'utensile mentre la lama è in movimento.  
Tenere ogni parte del proprio corpo ad una distanza minima di 15 cm dalla lama. L'utilizzo attento dell'utensile può evitare lesioni.
- Movimentare l'utensile solo con lama ferma. Proteggere la lama durante il rimessaggio per ridurre il rischio di lesioni.

### 4.2. Altre istruzioni di sicurezza



Utilizzare abbigliamento adatto, utilizzare scarpe protettive con suola antiscivolo.



Utilizzare occhiali protettivi



Utilizzare guanti protettivi.



Indossare casco di protezione

- Non indossare vestiti larghi o gioielli che potrebbero restare impigliati nelle parti in movimento.
- Mantenere l'attenzione, non distrarsi, utilizzare il buon senso durante l'utilizzo dell'utensile. Non utilizzare l'utensile se eccessivamente stanchi o sotto l'effetto di farmaci, droghe, alcool o altre sostanze.
- Non utilizzare la forbice elettronica in caso di pioggia.
- L'utensile è progettato per la potatura di rami, non utilizzare su legno duro od altri oggetti.
- Non cercare di sbloccare la lama in caso di bloccaggio dell'utensile prima di aver spento l'utensile mettendo l'interruttore in posizione OFF.
- Prima di cominciare la potatura verificare che non siano presenti tra i rami oggetti nascosti e cavi.
- Durante l'utilizzo, afferrare saldamente l'utensile con due mani e mantenere la lama ad una distanza di almeno 15 cm dal resto del corpo.
- Non utilizzare l'utensile in prossimità di sostanze liquidi o gas infiammabili per evitare il rischio di incendio od esplosioni.
- L'usura della lama deve essere controllata ad intervalli regolari ed affilata. Lame smussate sovraccaricano l'utensile. Danni derivanti dall'utilizzo con lame in cattive condizioni non sono coperti dalla garanzia.

- Non cercare di riparare l'utensile da sé, portare sempre l'utensile nei centri assistenza in caso di necessità di riparazioni. Tutte le operazioni di riparazione e manutenzione non descritte all'interno di questo manuale devono essere effettuate dal centro assistenza.

#### **4.3. Istruzioni speciali di sicurezza per utensili a batteria**

- Il caricabatterie è progettato per l'utilizzo in ambiente chiuso. Le operazioni di carica devono essere effettuate all'interno.
- Scollegare la batteria prima di pulire il caricabatterie per evitare danni derivanti e rischio di shock elettrico.
- Non esporre la batteria al sole o a luce molto intensa. Non posizionare a contatto con superfici calde. Potrebbero causare l'esplosione della batteria.
- Lasciar raffreddare completamente la batteria prima di iniziare la ricarica.
- Non disassemblare né danneggiare la batteria, per evitare lesioni personali.

#### **4.4. Uso corretto del caricabatteria**

- Utilizzare il carica batterie solo con batterie ricaricabili. Altrimenti potrebbe causare incendio ed esplosioni. Utilizzare solo il carica batterie originale.
- Controllare sempre il caricabatterie, il cavo e la spina prima di ogni utilizzo. Se danneggiati recarsi al centro assistenza per la riparazione o la sostituzione. Non utilizzare caricabatterie danneggiati. Non cercare di riparare carica batterie danneggiati per mantenere l'utensile sicuro.
- Controllare che la tensione del caricabatterie corrisponda con quella della batteria, altrimenti potrebbe causare lesioni personali.
- Mantenere il caricabatterie pulito, lontano da ambienti umidi e dalla pioggia. Non utilizzare il caricabatterie all'esterno, sporco e acqua possono causare danni al caricabatterie e lesioni personali.
- Il caricabatterie è progettato per l'utilizzo con le batterie originali, altrimenti può causare rischio di incendio o esplosioni.
- Non utilizzare caricabatterie danneggiati riduce il rischio di lesioni.
- Non utilizzare il caricabatterie su superfici infiammabili (es. carta)
- La batteria non è completamente carica al primo utilizzo, deve essere ricaricata per 3-4 ore prima del primo utilizzo.
- Il tempo normale di carica è di 3/4 ore (tempo di ricarica per 2 batterie completamente scariche), non caricare la batteria troppo a lungo per evitare di danneggiarla.
- Il caricabatterie ha tre uscite, puoi caricare fino a 3 batterie contemporaneamente. Il tempo di ricarica è proporzionale al numero di batterie collegate e allo stato della loro carica. Monitorare il tempo di ricarica tramite l'indicatore LED (luce rossa in carica, luce verde fine carica).

#### **4.5. Attenzione (Rischi residui)**

Utilizzare l'utensile con attenzione al fine di evitare i seguenti rischi:

- Tagli e ferite causate da bordi taglienti
- L'utilizzo per tempi prolungati o in posizioni scorrette può alla lunga causare danni al proprio corpo.



### **Attenzione!**

Il dispositivo può produrre onde elettromagnetiche ed interferire con apparecchi elettromedicali. Si suggerisce di consultare un dottore prima di utilizzare il presente utensile in concomitanza con apparecchi elettromedicali.



### **Attenzione!**

Non toccare la lama quando la batteria è collegata all'utensile.  
Mantenere una distanza minima di 15cm tra la lama ed ogni parte del proprio corpo.  
Mantenere i passanti ed altre persone ad una distanza minima di 1.5m.



### **Attenzione!**

Pericolo di caduta material dall'alto. Non tagliare i rami direttamente sopra la propria testa e corpo per evitare lesioni dovute alla caduta di materiale.

## **8. Destinazione d'uso**

L'utensile è progettato per l'uso esclusivo per potatura di rami.  
Un diverso utilizzo rispetto a quanto indicato può danneggiare l'utensile e causare pericoli.  
L'utensile è progettato per l'utilizzo da parte di adulti, non utilizzare in caso di pioggia o per lavorare su piante o cespugli umidi.  
Il fabbricante non è responsabile per danni dovuti alla mancata osservanza di quanto riportato in questo manuale.



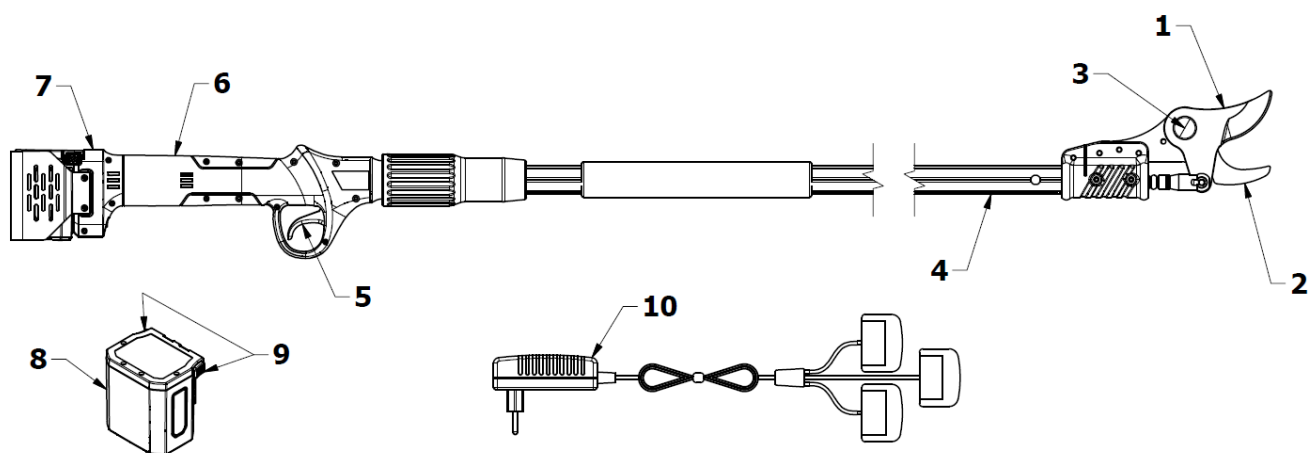
Controllare la corretta affilatura della lama prima di utilizzare l'utensile. Danni dovuto all'utilizzo di una lama non affilata non sono coperti dalla garanzia.

## **8. Descrizione della funzione**

L'utensile è costruito in acciaio ad alta resistenza. Lame resistenti e design leggero rendono l'utilizzo semplice. È possibile avvicinare molto la lama ai rami da tagliare, il taglio avviene in modo progressivo e non danneggia la pianta.  
In caso di pericolo o malfunzionamento rilasciare il grilletto, la lama si aprirà completamente per evitare danni o infortuni.



## 8. Panoramica dello strumento



1	Lama Mobile	6	Impugnatura
2	Lama fissa	7	Display
3	Meccanismo fissaggio lama	8	Batteria
4	Asta	9	Bottoni sgancio batteria
5	Grilletto	10	Carica batteria a 3 vie

## 8. Lista componenti

Aprire l'imballo con cura e controllare la presenza dei componenti elencati di seguito:

- Forbice elettronica
- N° 2 batterie
- Caricabatteria
- Pocket utensili
- Manuale d'uso

## 8. Specifiche tecniche

Specifiche tecniche		
<b>Potatrice elettronica</b>		
1	Diametro di taglio	38 mm
2	Tensione nominale	DC 21.6V
3	Potenza nominale	225 W
4	Corrente nominale	9 A
5	Protezione Corrente	≥55A
6	Classe di isolamento	III
7	Peso senza batteria	1.3kg (KV81) / 1.6kg (KV151) / 1.8kg (KV201)
<b>Batteria al Litio Ioni</b>		
1	Capacità	4.0 Ah
2	Tensione	21.6 V
3	Potenza	86.4Wh
4	Peso	0.5 kg

Carica batterie		
1	Tensione di Input	100-240V AC, 50-60Hz
2	Tensione di output	DC21V
3	Corrente di carica	1.4A
4	Classe di isolamento	II
5	Tempo di carica	4h

## 8. Ricarica della batteria



Non esporre la batteria a condizioni estreme come temperature eccessive o urti. Lesioni possono essere provocate dalla perdita di material elettrolitico della batteria.



Scollegare la batteria dall'utensile prima di cominciare la ricarica.



Assicurarsi che la batteria sia asciutta e pulita prima di cominciare la ricarica.

- Assicurarsi che la batteria sia completamente carica prima di utilizzarla la prima volta.
- La batteria non è completamente carica all'acquisto, ricaricarla per 3-4 ore prima di utilizzarla per la prima volta.
- La batteria deve essere sostituita se la durata diventa insufficiente. Utilizzare solo le batterie originali fornite dal fabbricante.
- Rispettare le indicazioni di sicurezza e di rispetto dell'ambiente durante ogni fase.

### 10.1. Procedura di ricarica della batteria

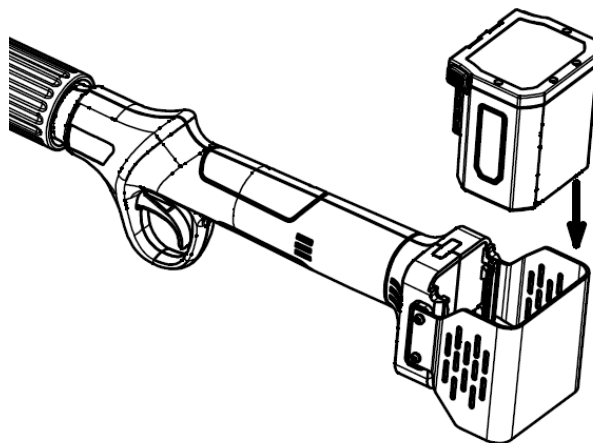
- Ricaricare in ambiente chiuso, ad una temperatura compresa tra +10°C e 22°C.
- Collegare in modo corretto il carica batterie con la batteria.
- Assicurarsi che le caratteristiche del caricabatterie e della batteria siano allineate prima di cominciare la ricarica.
- Il LED Rosso sul carica batterie indica che la carica è in corso, il LED Verde indica che la batteria è completamente carica. Il tempo di carica medio è di 3-4 ore.
- Assicurarsi che la batteria venga ricaricata almeno ogni 4 mesi nei periodi di inutilizzo.

## 8. Ambiente di lavoro

- Mantenere la temperatura dell'ambiente tra 10°C e 22°C durante la fase di ricarica e tra 0°C e 45°C durante l'utilizzo.
- Mantenere la temperatura dell'utensile tra 0°C e 60°C durante l'utilizzo.

## 8. Assemblaggio iniziale

Controllare che la forbice e la batteria siano puliti ed asciutti prima di cominciare. Inserire la batteria nell'apposita sede fino allo scatto verificando che sia bloccata.



## 8. Procedure iniziali di lavoro



Indossare guanti e vestiti adatti prima di utilizzare questo utensile. Controllare l'utensile prima di iniziare il lavoro e verificare il corretto funzionamento dell'interruttore generale. La forbice deve fermarsi quando il grilletto viene rilasciato. Non utilizzare la forbice in caso di malfunzionamento dell'interruttore. Controllare che la tensione della batteria corrisponda alla tensione dell'utensile.



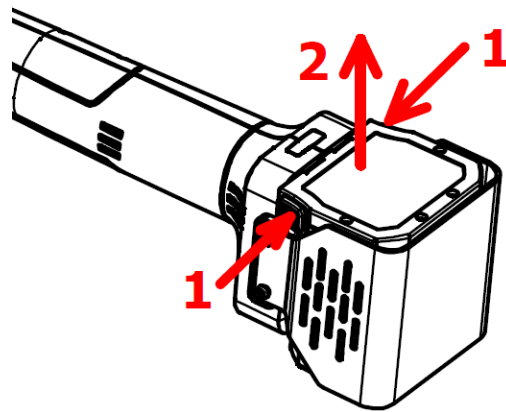
Allo spegnimento la lama potrebbe impiegare del tempo prima di fermarsi. Non toccare la lama mentre è in movimento per evitare rischio di ferimento o lesioni.

- Premere l'interruttore di accensione.
- Verificare sul display la carica della batteria. In caso di batteria scarica, procedere alla ricarica come specificato nel paragrafo 10.
- Dopo il segnale acustico premere il grilletto due volte in rapida sequenza per aprire le lame. La forbice sarà operativa dopo un ulteriore segnale acustico.
- Non eccedere nelle dimensioni di taglio per proteggere la forbice e la batteria da possibili danni. Non tagliare rami di dimensioni superiori a quanto indicato nelle specifiche tecniche.
- Rilasciare il grilletto in caso di lama bloccata, la lama si riporterà automaticamente nella posizione di massima apertura.

**Attenzione:** Non forzare la lama lateralmente per non danneggiare il filo.

Controllare la frequenza di funzionamento della forbice per verificare le corrette condizioni di funzionamento della forbice.

Al termine del lavoro, premere il grilletto per almeno 3 secondi per chiudere la lama e mantenerla in questo stato. A questo punto premere l'interruttore di alimentazione, verificare che il display sia spento e scollegare la batteria dall'utensile.



## 8. Taglio



Indossare vestiti adatti al lavoro, stivali con soles antiscivolo.



Indossare occhiali protettivi



Indossare guanti protettivi



Indossare casco di protezione



Pericolo di sezionamento e ferimento grave



Pericolo di caduta materiale dall'alto. Non tagliare i rami direttamente sopra la propria testa e corpo per evitare lesioni dovute alla caduta di materiale.

- Per effettuare il taglio, posizionare la lama sul ramo da tagliare e premere il grilletto.
- Durante l'utilizzo dell'utensile tenere l'altra mano e ogni altra parte del proprio corpo ad una distanza minima di 15 cm dalla lama.
- Tenere passanti ed altre persone ad una distanza minima di 1.5 m.
- La lama può rovinarsi o bloccarsi se si tenta di forzare il taglio su rami troppo grandi.
- Non movimentare l'utensile durante la fase di taglio, può essere pericoloso.
- Non utilizzare l'utensile in caso di pioggia o in ambienti umidi.
- Dopo l'uso spegnere l'interruttore di alimentazione e scollegare la batteria dalla forbice.



Attenzione: in caso di difficoltà nel taglio controllare la carica della batteria e la corretta affilatura della lama.

## 8. Manutenzione e pulizia



Gli utensili da riparare devono essere portati al centro assistenza clienti. L'utilizzo di sole parti originali assicurerà il corretto e sicuro funzionamento dell'utensile.



Scollegare la batteria dall'utensile prima di controllare, eseguire manutenzione, riparare o pulire l'utensile per evitare il pericolo di attuazione accidentale dell'utensile.



Indossare guanti protettivi prima di eseguire operazioni sulla lama. Il controllo frequente dell'utensile lo renderà sicuro ed affidabile.

- Non spruzzare l'utensile con acqua e non immergerlo, può causare corto cortocircuiti all'interno dell'utensile.
- Mantenere l'impugnatura, eventuali dispositivi di ventilazione del motore puliti, utilizzare un panno per pulire l'utensile. Non utilizzare detergenti per pulire l'utensile per evitare di rovinare le superfici.
- Pulire la lama dopo ogni uso, proteggerla con olio o spray protettivi.

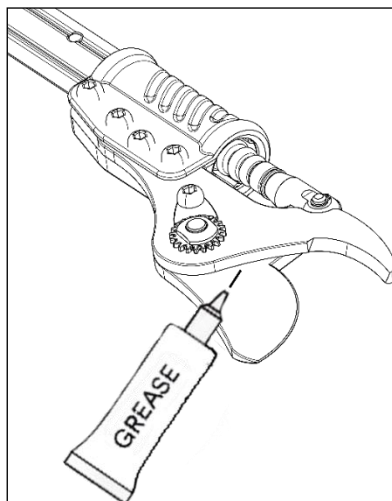
### 15.1. Affilatura

- L'affilatura è molto importante per mantenere la lama in buone condizioni di lavoro ed assicurarne la durata.
- L'utensile è fornito con accessori per l'affilatura.
- Controllare sempre lo stato della lama prima di cominciare il lavoro. La frequenza dell'affilatura deve essere adattata in funzione del tipo di legno che si taglia (diametro e durezza) e della frequenza di lavoro.  
Il filo della lama deve essere controllato frequentemente durante il primo periodo di lavoro per determinare la frequenza di affilatura più consona (controllare ogni 15 minuti di lavoro per calcolare la frequenza).

### 15.2. Ingrassaggio lame

L'operazione di ingrassaggio delle lame è da eseguire ogni 2-3 giorni di lavoro per garantire il corretto funzionamento dell'utensile ed evitare grippature tra le lame.

- Aprire le lame del potatore.
- Spegnerne l'utensile e scollegare la batteria.
- Applicare il grasso tra la lama mobile e quella fissa (vedi immagine sotto).
- Inserire la batteria sull'utensile.
- Accendere l'utensile ed azionare il grilletto alcune volte per far penetrare il grasso tra le lame.
- Pulire le lame dal grasso residuo.

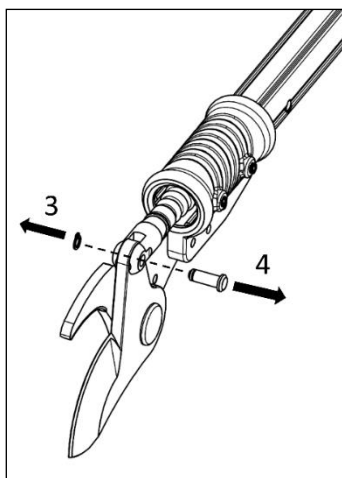


### 15.3. Ingrassaggio della vite di azionamento

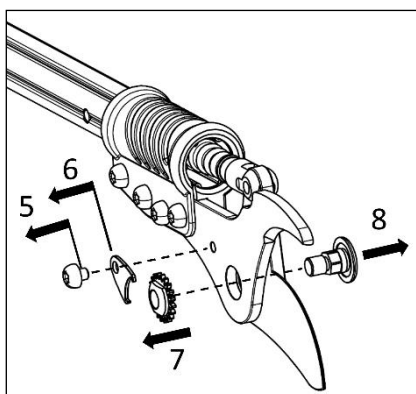
- L'ingrassaggio della vite di azionamento deve essere effettuato dal personale del centro assistenza. Si consiglia di portare l'utensile al centro assistenza al termine di ogni stagione di potatura per l'esecuzione della corretta manutenzione.

### 15.4. Sostituzione della lama mobile

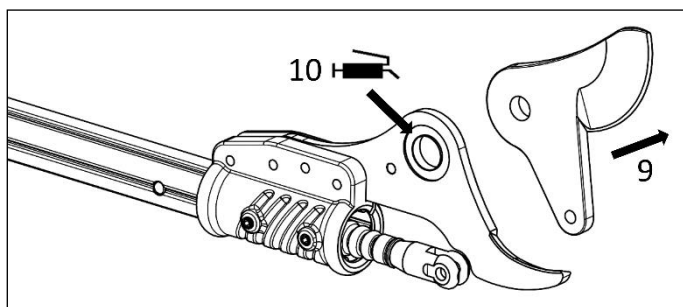
- Utilizzare solo lame originali, riferirsi al servizio di assistenza clienti per acquistare lame o altri ricambi originali.
- Con la batteria agganciata all'utensile, aprire le lame premendo il grilletto, poi spegnere l'utensile e rimuovere la batteria.
- Rimuovere l'anello elastico (3) e il perno (4) dall'asta di attuazione della lama:



- Rimuovere la vite di fissaggio della lama (5) e il sistema di bloccaggio (6), svitare la vite (7) e rimuovere il perno della lama (8):



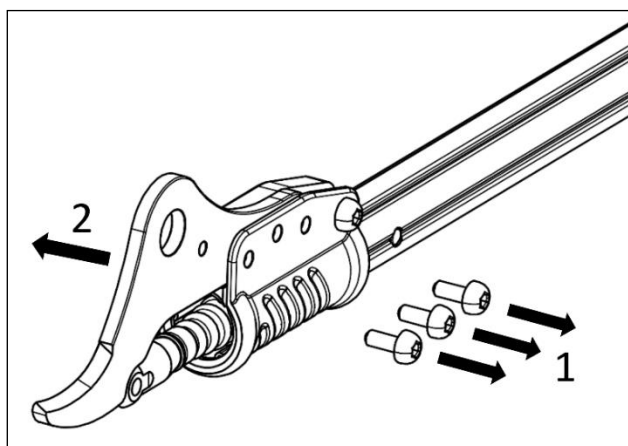
- La lama mobile può a questo punto essere sostituita (9). Aggiungere il grasso alla lama fissa nella posizione indicata (10):



- Ripetere la procedura al contrario per riassemble l'utensile. Durante l'operazione di riassettaggio aggiungere grasso sui perni della lama.
- Tra le operazioni 5 e 4, muovere la lama manualmente per valutare il corretto movimento relativo tra le lame. Se il movimento risulta difficile, rilasciare di un dente il dado della lama. Se si avverte gioco laterale della lama, stringere ulteriormente il dado di un dente.

### 15.5. Sostituzione della lama fissa

- Seguire la procedura al paragrafo 15.3 per la rimozione della lama mobile fino al punto (9).
- Rimuovere le viti di fissaggio (1) e sfilare la lama fissa (2):



- Ripetere la procedura al contrario per riassemble l'utensile.

## 8. Rimessaggio

- Non riporre la batteria in ambienti eccessivamente caldi o freddi.
- Rimuovere la batteria dall'utensile prima di riporre lo strumento per lunghi periodi.
- Conservare la batteria ed il caricatore in una scatola e lontano da fonti di calore, da polvere e dall'umidità.
- La batteria deve essere conservata in ambiente asciutto nei seguenti range di temperatura:

Meno di 1 mese	-20°C ~ +60°C
Meno di 6 mesi	-10°C ~ +35°C
Più di 6 mesi	0°C ~ +30°C

- La batteria deve essere tenuta ad una distanza di almeno 1.5m da possibili sostanze infiammabili.
- Per una buona manutenzione della batteria, ricaricarla completamente prima del rimessaggio. Ricaricare almeno una volta ogni 4 mesi nei lunghi periodi di inutilizzo.

## 8. Indicazioni dell'utensile e segnali di allarme

### 17.1. Indicazioni di carica

Batteria Li-Ioni	
LED	Stato di carica
3 LED verdi	80%-100%
2 LED verdi	50%-80%
1 LED verde	30%-50%
1 LED rosso	Sotto il 30%

Caricabatteria	
Indicazione	Stato
Rosso	In carica
Verde	Carica completa

### 17.2. Segnali di allarme della batteria

Segnale	Durata	N. di ripetizioni	Indicazione del problema
3 segnali	1 x 0.5 secondi 2 x 0.1 secondi	Nessuna	Accensione.
2 segnali	1 x 0.5 secondi 1 x 0.1 secondi	Nessuna	Spegnimento
1 segnali	0.1 secondi	Nessuna	Cambio apertura lame
3 segnali	1 x 0.1 secondi 1 x 0.5 secondi 1 x 0.1 secondi	Nessuna	Stand-by
3 segnali	0.3 secondi	10 volte	Errore del sensore a effetto Hall di apertura. Portare l'utensile in un centro assistenza.
4 segnali	0.3 secondi	10 volte	Errore del sensore a effetto Hall di chiusura. Portare l'utensile in un centro assistenza.
10 segnali	0.3 secondi	10 volte	La forbice ha eseguito 100000 tagli. Rimuovere la cover frontale ed ingrassare la vite di trasmissione dall'apposito foro.
1 segnale lungo	5 secondi	10 volte	La forbice ha eseguito 500000 tagli, è necessaria un'ispezione e manutenzione approfondita. Rivolgersi al centro assistenza clienti.



## 8. Smaltimento

Rimuovere la batteria dall'utensile; smaltire separatamente batteria, utensile, accessori e imballo a seconda del tipo di materiale.



■ Non dismettere l'utensile con i rifiuti domestici.

Portare l'utensile ad un centro di raccolta rifiuti. Le parti in metallo e in plastica possono essere riciclate. Per informazioni dettagliate contattare il centro assistenza.



LI-ION Non dismettere la batteria tra i rifiuti domestici, non bruciare non immergere in acqua. In caso di fuoriuscita di gas o liquidi, la batteria può causare danni all'ambiente e alla salute.

Prima di dismettere la batteria scaricarla completamente. Si raccomanda di coprire i poli con nastro adesivo per prevenire corti circuiti. Non smontare la batteria.

Smaltire le batterie in conformità ai regolamenti locali. La batteria deve essere portata ad un centro di raccolta rifiuti e smaltita nel rispetto dell'ambiente. Per informazioni dettagliate consultare gli uffici locali per lo smaltimento dei rifiuti o il nostro centro di assistenza.

Smaltire i rami potati nei raccoglitori designati. Non smaltire tra i rifiuti domestici.

## 8. Ricambi

Il fabbricante può fornire ricambi originali di alta qualità:

- Batterie
- Carica batterie
- Lame

Contattate il nostro centro assistenza in caso di necessità.

## 8. Garanzia

La garanzia copre 24 mesi per gli utenti private e 12 mesi per gli utenti professionali. La garanzia copre le parti meccaniche, incluse batteria, caricabatteria, motore e meccanismo di trasmissione. La garanzia perde validità nei seguenti casi:

- Utilizzo anomalo dell'utensile
- Manutenzione non eseguita nelle modalità indicate nel presente manuale d'uso
- Modifiche all'utensile
- Danni all'utensile anche se provocati per errore
- Danni dovuti a riparazioni eseguite da personale non qualificato
- Eventi naturali
- Mancata ricarica della batteria con la frequenza richiesta
- Sono esclusi dalla garanzia i componenti soggetti ad usura durante il normale uso (es. lame).

La garanzia è valida solo per i prodotti che sono stati registrati tramite il sito web entro 30 giorni dalla data di acquisto.

Per maggiori informazioni puoi scrivere a [info@volpioriginale.it](mailto:info@volpioriginale.it)

Attiva la garanzia del tuo nuovo elettroutensile attraverso il nostro sito web:

<https://www.volpioriginale.it/registra-il-tuo-prodotto/>



L'acquirente dovrà, inoltre, conservare copia del documento di vendita (scontrino fiscale, fattura) e della registrazione della garanzia: una copia di questi documenti dovrà essere consegnata al Rivenditore o Riparatore Autorizzato insieme alla macchina da riparare. In mancanza dei suddetti documenti, la macchina verrà in ogni caso considerata fuori garanzia.

## 8. Risoluzione problemi

Far riparare l'utensile esclusivamente dal personale qualificato dei nostri centri assistenza, utilizzando solo parti originali come ricambi.

Questo assicurerà la durata e la sicurezza dell'utensile.

Problema	Possibile causa	Soluzione
La forbice non funziona	Connessione non corretta	Verificare la corretta connessione tra utensile e batteria.
	Malfunzionamento dell'interruttore	Portare la forbice a riparare in un centro assistenza
La lama si scalda eccessivamente	Lama smussata	Affilare o sostituire la lama
	Lama danneggiata	Affilare o sostituire la lama
	Lubrificazione insufficiente	Lubrificare la lama
Cattiva superficie di taglio	Eccessivo attrito sulla lama	Lubrificare la lama
	Lama sporca	Pulire la lama
	Lama smussata	Affilare o sostituire la lama
	Uso scorretto dell'utensile	Leggere attentamente le istruzioni
	Batteria scarica	Caricare la batteria
La batteria non si ricarica, led rosso lampeggiante	Batteria non correttamente collegata al caricabatterie	Ricollegare la batteria al caricabatterie
	Caricabatterie non correttamente collegato alla presa di corrente	Ricollegare il caricabatterie
	Poli della batteria sporchi	Pulire i poli
	Batteria danneggiata	Sostituire la batteria
	Caricabatterie danneggiato	Sostituire il caricabatterie

## 8. Dichiarazione di conformità

### DICHIARAZIONE DI CONFORMITÀ CE Testo originale

<b>I</b>	La ditta <b>Davide e Luigi Volpi S.p.A.</b> Via San Rocco, 10 – 46040 Casalromano (MN) ITALIA	<b>CE</b>	
DICHIARA CHE LA MACCHINA			
Tipo:	Pole Pruner		
Codice:	KV81 – KV151 – KV201		
È CONFORME ALLA PERTINENTE NORMATIVA DI ARMONIZZAZIONE DELL'UNIONE:			
DIRETTIVA 2006/42/CE      Direttiva Macchine			
DIRETTIVA 2014/30/UE      Compatibilità Elettromagnetica			
DIRETTIVA 2011/65/UE      Direttiva Rohs			
Riferimento alle pertinenti norme armonizzate utilizzate o riferimenti alle altre specifiche tecniche in relazione alle quali è dichiarata la conformità:			
EN 62841-1:2015/AC:2015 Allegato K	EN ISO 5349-2:2001 + A1:2015	IEC 62321-1:2013	IEC 62321-7-1:2015
EN ISO 12100:2010	EN 62233:2008 + AC:2008	IEC 62321-3:2013	IEC 62321-7-2:2017
EN 3744:2010/EN 3744:1995	EN 55014-1:2017 + A11:2020	IEC 62321-4:2013 + A1:2017	IEC 62321-8:2017
EN 12096:1997	EN 55014-2:2015	IEC 62321-5:2013	
EN ISO 5349-1:2001	EN 63000:2018	IEC 62321-6:2015	
Persona autorizzata a costituire la documentazione tecnica:			
Nome:	Davide e Luigi Volpi S.p.A.		
Residenza:	Via San Rocco 10 – 46040 Casalromano (MN) Italia		
La presente dichiarazione di conformità è rilasciata sotto la responsabilità esclusiva del fabbricante.			
Casalromano, 26 settembre 2022		Il legale rappresentante Eligio Volpi	
			



**CAUTION: READ ALL OF PAGE AND FIGURE FIRST BEFORE USE**

## Contents

1. Note of Safety:.....	20
2. Safety Symbols:.....	20
3. General Safety Instructions for Power Tools : .....	22
4. Special safety instruction.....	23
5. Purpose.....	25
6. Function description.....	25
7. Summary.....	26
8. Part list.....	26
9. Specification .....	26
10. Charging the Battery.....	27
11 Working environment.....	27
12 Assemble .....	27
13 Operation start procedure.....	28
14 Cutting .....	29
15 Maintenance & Cleaning .....	30
16 Storage.....	33
17 Tool indications and warning signals .....	33
18 Waste and environment protection .....	34
19 Spare parts.....	34
20 Warranty.....	35
21 Trouble shooting and repair .....	35
22 Declaration of conformity.....	36

## 1. Note of Safety:



Before first using the machine, please read this instruction manual carefully, for your own safety and for the safety of others. Keep the manual in a safe place and pass it on to any subsequent owner to ensure that the information therein is available at any times.

## 2. Safety Symbols:

This part includes safety indications for using the machine.

### 2.1. Symbols in Manual:



Warning symbol



Risk of cutting and severe injuries



Risk of falling material



Instruction symbol



Read through the instruction manual

carefully



Wear protective gloves



Wear eye protection.



Wear protective shoes with non-slip soles



Wear head protection



Do not use the pruning shear in the rain or wet hedge or branch.



Do not place with domestic waste.

### 2.2. Symbols on Battery:



Li-ion Li-ion battery. Don't dispose with household waste.



Don't dispose the battery in fire where it will explode.



Don't disassemble the battery.



The battery can be recharged and recycled. Discarded batteries should be recycled in an environmentally friendly way.

### 2.3. Symbols on Charger:



Warnings



Only use the charger indoor



Insulation Class II



Electrical equipment cannot be disposed to domestic waste.

### 3. General Safety Instructions for Power Tools :



**Warning! Read all safety directions and instructions.**

Omissions in the compliance with safety directions and instructions can cause electric shock and fire and/or severe injuries.

**Retain all safety directions and instructions for future use.**

The term “Power Tools” used in the safety instructions refers to mains-operated power tools (with power cord) and battery-operated power tools (without power cord).

#### 3.1. Work area safety:

- Keep work area clean and light. Cluttered or dark areas will cause accidents.
- Do not operate power tools in explosive and flammable atmospheres, such as in the presence of flammable liquids, gases or dust. Power tools create sparks, which may ignite the dust or fumes.
- Keep children and bystanders away while operating a power tool. Distractions can cause you to lose control of power tool.

#### 3.2. Electrical safety for battery charger:

- Power tool plug must match the outlet. Never modify the plug in anyway. Do not use any adapter plugs with earthed (grounded) power tools. Unmodified plugs and matching outlets will reduce risk of electrical shock.
- Avoid body contact with earthed or grounded surfaces, such as pipes, radiators, ranges and refrigerators. There is an increased risk of electric shock if your body is earthed or grounded.
- Do not expose power tools to rain or wet conditions. Water entering a power tool will increase the risk of electric shock.
- Do not abuse the cord. Never use the cord for carrying, pulling or unplugging the power tool. Keep cord away from heat, oil, sharp edges or moving parts. Damaged or entangled cords increase the risk of electric shock.
- When operating a power tool out-doors, use an extension cord suitable for outdoor use. Use of a cord suitable for outdoor use reduces the risk of electric shock.
- If operating a power tool in a damp location is unavoidable, use a residual current device (RCD) protected supply. Use of an RCD reduces the risk of electric shock.

#### 3.3. Notice of using the tools:

- Don't over load the tool, select suitable tool to work make you safe and high efficiency.
- Don't use the tool if the switch doesn't work properly. Tool should be repaired if the switch doesn't work.
- Disconnect the battery from tool or power source before adjusting, repair, replace or storage the tool. This will avoid injuries due to unexpected start of the tool.
- Store the tool away from the children, don't put tool to non-training person operate.
- Maintain tools. Always check tool, moving parts, any damage parts are all can cause injury, the correct maintenance of the tool can avoid injury.
- Keep blade sharp and clean. Sharp and clean blade can be easily controlled and not jams.
- Read manual before using the tool, select suitable tools and right accessories to avoid injury.

#### 3.4. Notice using cordless tool:

- Use only the charger specified by the manufacturer. Use of other charger can damage the battery and cause risk of fire.

- The tool is only designed for original battery. Using other battery to match the tool can cause damage and risk of injuries.
- Battery should be stored away from metal parts, like clip, coin, key, nail, screw or other small metal parts. Short circuit the battery will cause fire.
- Inappropriate usage will cause leakage of liquid. If your body is splashed by the liquid, please flush by clean water. Must see a doctor if liquid touches eyes. Liquid of battery will canker or burn.

### 3.5. Personal safety:

- Keep alert, watch what you are doing and use common sense while shifting the power tool. Do not operate the power tool when you are tired, or under the influence of drugs, alcohol or medication. A moment of inattention when operating the power tool may cause serious personal injury.
- Use personal protective equipment. Always wear goggles. Safety equipment, such as dust mask, anti-skid safety shoes, hard hat, hearing protection and other devices used for appropriate conditions will reduce personal injury.
- Avoid accidental start. Make sure that the switch is in the OFF position when the tool is moved or carried. Carrying power tool with your finger on the switch or plugging in power tool that have the switch ON, may cause danger.
- Remove all adjustment keys or wrenches before the power tool is switched ON. A wrench or key left attached to a rotating part of the power tool may cause personal injury.
- Do not overreach. Keep proper footing and balance at all time. This enables better control of the power tool in unexpected situations.
- Dress properly. Do not wear loose clothing or wear jewelry. Keep clothes, gloves and hair away from moving parts, because of loose clothing, jewellery or long hair may be caught in moving parts.

## 4. Special safety instruction

### 4.1. Pruning shear special safety instruction

- Keep anybody away at least 1.5m from the blade, don't move cutting parts at blade working. Keep any part of your body away from the blade at least 15cm. Carefully operate the equipment can avoid injury.
- Move the tool at blade not moving. Protection guard is must at storage the tool. Protect blade to reduce damage.

### 4.2. Other safety instruction



Wear suitable work clothes such as boots with non-slip soles, sturdy long trousers, gloves and goggles.



Wear eye protection



Wear protection gloves



Wear head protection

- Do not wear long flowing clothing or jewelry, as moving parts may catch this.
- Stay alert, watch what you are doing, and use common sense when operating the tool. Do not use a power tool when you are tired or under the effect of drugs, alcohol or medicines.
- Don't use the pruning shear in the rain.
- The appliance is designed for trimming hedges or branches. Do not use to cut twigs, hard wood or other objects.
- Do not attempt to dislodge a blocked/trapped blade before switching the tool off.
- Before start with the trimming check the hedge or branch for hidden objects such as wire etc.
- When operating the tool hold it firmly with both hands, and keep the blade at least at 15cm from any other parts of the body
- Do not use the tool in the proximity of flammable liquids or gasses. Fire and explosion risk exists in the event of a short circuit.
- The blades have to be checked for wear in regular intervals and reshape ended. Blunt blades will overload the machine. Resulting damages are not covered by warranty.
- Do not attempt to repair the tool your-self, bring the tool to our Service Center in case of need. All works, which are not described in this manual, may only be performed by our Service-Centre

#### **4.3. Special safety instruction for battery tool**

- Charger design for use only indoor. Charging operations have to be performed indoor.
- Disconnect power before to clean the charger to avoid damage and risk of electrical shock.
- Don't expose battery in strong light. Don't put battery on hot surface. It can cause battery explosion.
- Fully cold battery before charging.
- Don't disassemble the battery, don't damage battery, in order to avoid injury.

#### **4.4. Use charger correctly**

- Charger only use on rechargeable battery. If not it can cause fire or explode. Use original charger to keep safety.
- Always check charger, wire and plug before use. If damaged, please move to Customer Assistance Service to repair. Don't use damaged charger, don't repair by yourself, this will keep the tool safe.
- Check voltage of charger match the battery value, if not may injury yourself.
- Keep charger clean, away from drippy or rain environment. Don't use the charger outdoor, dirt or water can cause injury.
- The charger is designed for original battery only. Otherwise may be cause damage or fire.
- Avoid damaged charger will reduce injury.
- Do not use chargers on tinder surface (e.g. paper or dry goods).
- The battery is not fully charged when you buy it, you must charge 3-4 hours before first use the tool.
- Normal charging time is 3/4 hours (charging time for 2 fully discharged batteries), do not charge the battery too long to avoid damaging it.
- The charger has three outputs, you can charge up to 3 batteries at the same time. The charging time is proportional to the number of batteries connected and the state of their charge. Monitor charging time by LED indicator (red light: charging, green light: end charging).



#### 4.5. Caution (residual risk)

Keep use the tool carefully avoid risk as below:

- Cutting or injuries due to sharp edges
- Long times operate or irrationally use the tool will damage your body.



#### **Warning!**

The equipment will bring electromagnetism; it can interfere with some medical device in body. It is suggested to ask for doctor before the usage of the tool by at the same time with medical devices.



#### **Warning!**

Don't touch blade when the battery is connected to the tool.

Keep a minimum distance of 15cm between the blades and any part of your body.

Keep other people at a minimum distance of 1.5m



#### **Warning!**

Risk of falling material. Never cut branches or other material directly above your head and body to avoid injuries due to falling material.

### 5. Purpose

The device design only uses for cutting hedge, brush, and branch.

Other not suitable work may be damage tool and yourself.

The equipment design for adult use, don't use in rain or damp brush. Vendor is not responsible for any damage due to not following the instructions in this manual.

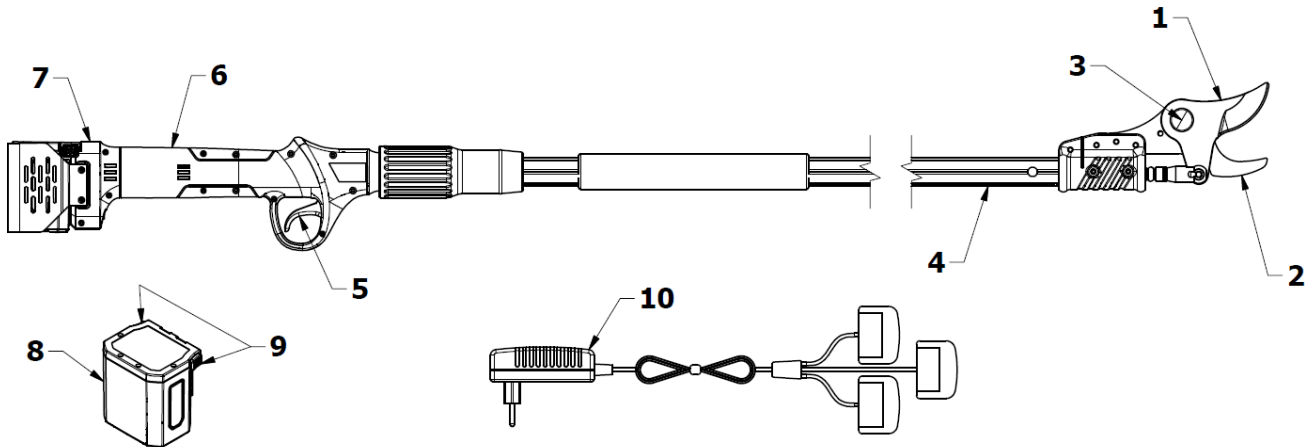


Check blade sharpening before to use the tool. Blade should be sharp before to use. Damages due to use of a blunt blade are not covered by warranty.

### 6. Function description

The tool is made in special class steel. Strong blades, light design to easy operation. The blade can be very close to branch, cutting softly, not damaging plant. In case of any abnormal operation, just loose trigger, blade will open to maximum position to reduce damage.

## 7. Summary



1	Moving blade	6	Handgrip
2	Fixed blade	7	Display
3	Blade fixing mechanism	8	Battery
4	Bar	9	Battery release buttons
5	Trigger	10	3-way charger

## 8. Part list

Open package carefully and check the parts below.

- Cordless pruning shear
- Nr 2 Batteries
- Battery charger
- Tool case
- Users' manual

## 9. Specification

Specification		
<b>Cordless pruning shear</b>		
1	Max cutting	38 mm
2	Rated voltage	DC 21.6V
3	Rated power	225 W
4	Rated current	9 A
5	Current protection	≥55A
6	Class	III
7	Weight	1.3kg (KV81) / 1.6kg (KV151) / 1.8kg (KV201)
<b>Battery lithium</b>		
1	Capacity	4.0 Ah
2	Voltage	21.6 V
3	Power	86,4Wh
4	Weight	0.5 kg

Charger		
1	Rated voltage	100-240V AC, 50-60Hz
2	Output voltage	DC 21 V
3	Charging current	1.4A
4	Class	II
5	Charging time	4h

## 10. Charging the Battery



Don't dispose battery under high temperature or vibration environment to avoid liquid leakage hurt body.



Disconnect the battery from tool before charging.



Always make sure the battery is dry and clean before charging.

- Make sure the battery is fully charged before first time using.
- The battery is not fully charged when you buy, you must charge 3-4 hours before using first time.
- Need to replace battery if battery running time is not enough. Users can only use the original equipment manufactured by the customer center (OEM) battery pack.
- Keep safety rules and environment protection information in mind all the time.

### 10.1 Battery charging procedure

- Charge at temperature of  $+10^{\circ}\text{C} \sim +22^{\circ}\text{C}$  indoor.
- Connect adaptor of charger with battery correctly.
- Make sure specifications on battery and adapter matched before charging.
- Red LED light on the charger indicates the battery is charging, green LED light indicates fully charged, average charging time is about 3-4 hours.
- Please make sure the battery charged at least once every 4 months when the battery is not using.

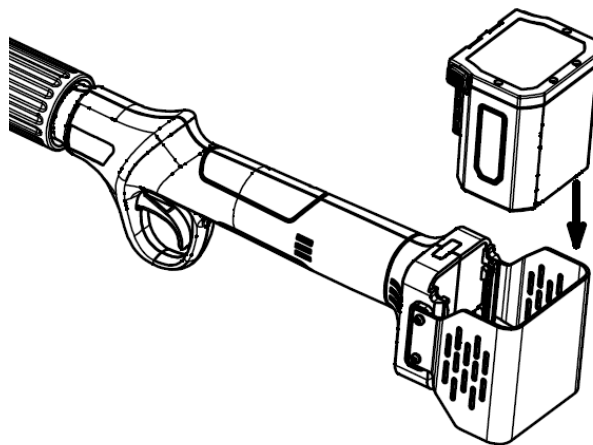
## 11 Working environment

- Keep temperature of environment at  $10^{\circ}\text{C} \sim 22^{\circ}\text{C}$  when charging battery,  $0^{\circ}\text{C} \sim +45^{\circ}\text{C}$  when battery is working.
- Keep tool at temperature of  $0^{\circ}\text{C} \sim 60^{\circ}\text{C}$  when working

## 12 Assemble

Please check pruner and battery all clean and dry.

- Insert the battery into the battery slot until it clicks, making sure it is locked in place



### 13 Operation start procedure



Please wear suitable cloth and glove when operate this tool. Always check tools before use, make sure on/off switch and safe switch are all ok. The power should be put off when you loosen the trigger. Stop using the tool in case of switch failure. Always check rated voltage of battery match pruning shear.



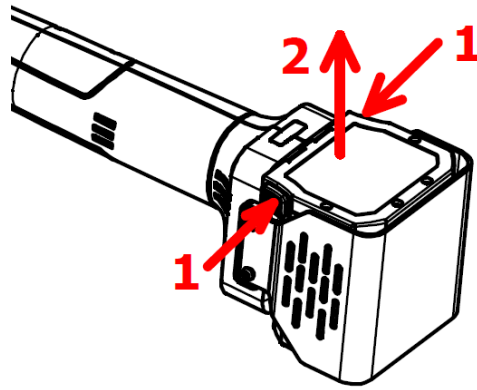
Switch off the machine, blade will stop in many second, must sure blade stop fully before touch it, otherwise blade will hurt your body.

- Press the power switch.
- Check the battery charge on the display. If the battery is low, proceed to recharge as specified in Section 10.
- After warning tone, please pull the trigger two times without holding. And the shear will be on working condition after one more warning tone.
- Do not overload cutting, it will protect pruning shear and battery not be damaged. Do not cut branches exceeding the dimensions indicated into the technical datasheet.
- Loose the trigger when the blade is jammed, the blade will resume maximum position.

**Caution:** Don't sway the pruner from the left to right in order not to damage the edge of blade during the resume process of blade.

Check the working frequency of the blade in order to verify the good working condition.

When you stop working, please press the trigger and maintain 3 seconds unchanged then the blade will keep closed state. Then press the power switch, check that the display is turned off and disconnect the battery from the tool.



## 14 Cutting



Wear suitable work clothes such as boots with non-slip soles, sturdy long trousers, gloves and goggles.



Wear eye protection



Wear protection gloves



Wear head protection



Risk of cutting and severe injuries



Risk of falling material. Never cut branches or other material directly above your head and body to avoid injuries due to falling material.

- When ready to cut, place the blade on the branch to be cut and press the trigger;
- When operating the tool, keep the other hand and any other part of your body at a minimum distance of 15cm from the blade;
- Keep all other people at a minimum distance of 1.5m
- Blade will be hurt or jammed if cutting bigger branch forcedly.
- Don't move the tool during the pruning shear cutting, it can cause danger.
- Don't use the device in rain or humidity environment.
- During storage of the device after use, take off wire from battery and pruning, shut up power switch before storage.



Caution: please check battery capacity or blade sharpening when cutting is difficult or not smooth.

## 15 Maintenance & Cleaning



Tools to be repaired must be sent to Customer Assistance Service. Use original part keeps the tool good condition and safe.



Disconnect the battery from the tool before checking, maintain and repair the pruning shear, to avoid risk of unexpected actuating of the tool.



Please wear glove before you check the blade sharp or not, that's avoid blade hurt you. Check the pruning shear frequently, this will keep tool safe and reliable.

- Don't flush the tools or put it in water, it will cause short circuit or damage the device.
- Keep ventilation, motor and handle cleaning, always use feather clean the device. Don't use cleanser flush device, it will rust parts.
- Clean the blade after every use, protect by oil or spray protection.

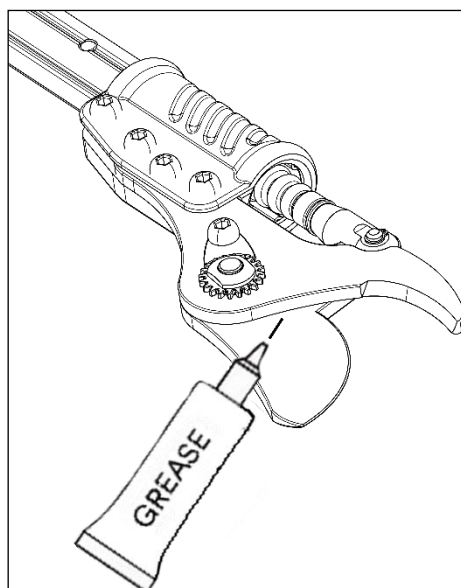
### 15.1 Sharpening

- Sharpening is very important to keep blade in good condition and ensure long life.
- The tool have attached accessory to sharp blade, always check blade is in good condition before to start work. Of course, the frequency of sharpening depends on the nature of the sheared wood (hardness and diameter), pruning rate and sharpening tools (special abrasive tools are provided). As a result, the blade must be checked frequently during the initial period of use to determine the appropriate grinding time (check every 15 minutes and you will quickly calculate the frequency).

### 15.2 Greasing of the blades

The greasing of the blades has to be repeated each 2-3 working days to guarantee the correct performance of the tool and to avoid the seize of the blades.

- Open the blades of the pruner.
- Switch off the tool and disconnect the battery.
- Apply the grease between the moving blade and the fix blade (see the picture below).
- Insert the battery on the pruner.
- Turn on the tool and pull the trigger some times to get the grease through the blades.
- Clean the blades from the grease leftover.



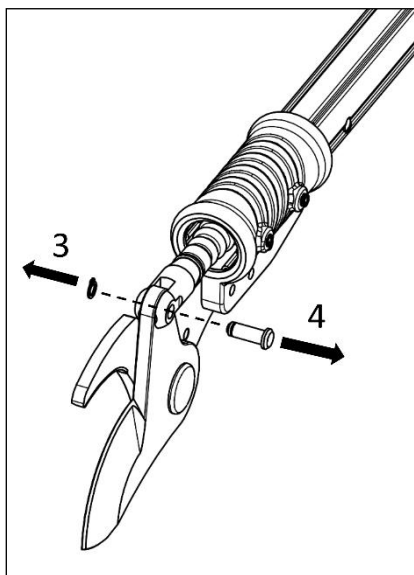
### 15.3 Lead screw greasing

Greasing of the pruner internal transmission have to be carried out by qualified personnel at customer service.

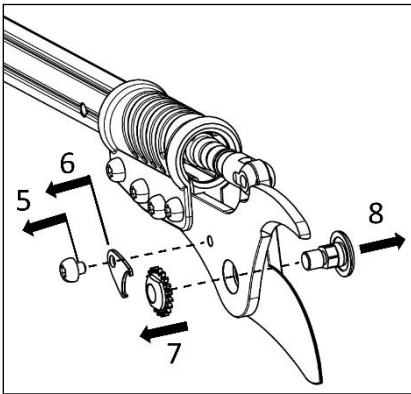
Bring the tool to the customer service center after every pruning season, in order to make the correct maintainance.

### 15.4 Moving blade replacement

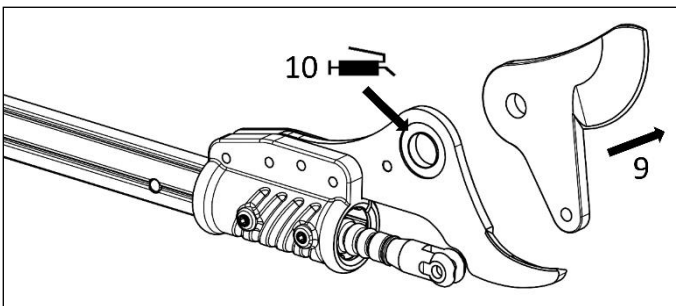
- Use only original blades, refer to customer assistance service to buy blades and original spare parts.
- With the battery inserted into the tool, open the blades by pressing the trigger, then switch off the tool and remove the battery.
- Remove the circlip (3) and the pin (4) from the moving blade actuator rod:



- Remove the blade fixing screw (5) and locking device (6), unscrew the nut (7) and remove the blade pin (8):



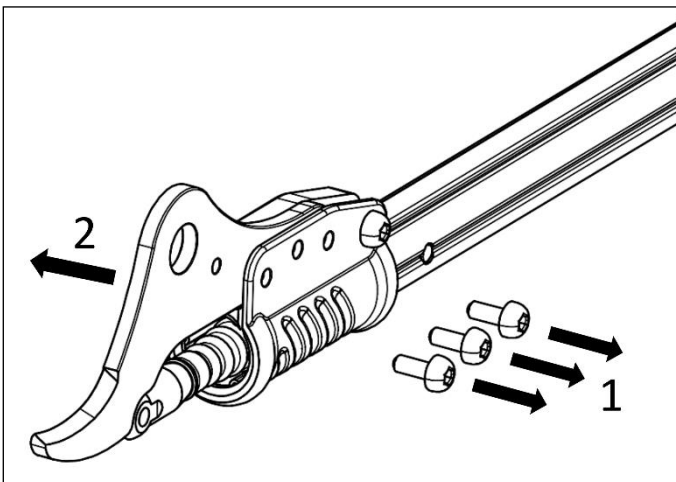
- The moving blade can be replaced now (9). Add grease to the fix blade in the indicated position (10):



- Repeat the inverse procedure to reassemble the tool. During the reassemble operation add grease to the blade pins.
- Between operation 5 and 4, move the blade by hand to evaluate the smooth relative movement between the blades. If the movement is difficult the locking nut has to be released by one step. If there is lateral freeplay the locking nut has to be tightened of one step.

### 15.5 Fixed blade replacement

- Follow the procedure at par. 15.3 for moving blade replacement up to point (9).
- Remove fixed blade screw (1) and pull out the fixed blade (2):



- Repeat the inverse procedure to reassemble the tool.



## 16 Storage

- Don't disport the battery to hot or cold environment.
- Remove the battery from the device if storage for a long time.
- Storage the battery and charger into box to keep it away from hot temperature, dust and humidity. Check switch is in OFF position before storage.
- Battery should be stored in dry environment, see below:

Storage less than 1 month	-20°C ~ +60°C
Storage less than 6 month	-10°C ~ +35°C
Storage over 6 month	0°C ~ +30°C

- Battery should be kept at least at 1.5m from any possible flammable substance.
- Maintain the battery; please full charging before storage, charging battery every 4 months when storing for a long time.

## 17 Tool indications and warning signals

### 17.1 Indication of charger

Li-Battery	
LED	Battery capacity
Three squares green	80%-100%
Two squares green	50%-80%
One squares green	30%-50%
One squares red	Below 30%

Charger	
Indication	Situation
Red	Charging
Green	Charging finished

### 17.2 Warning tone of the battery

Warning note	Interval	Warning Frequency	Situation or Problem
3 times	1 x 0.5 second 2 x 0.1 second	No repeat	Start up
2 times	1 x 0.5 second 1 x 0.1 second	No repeat	Shutdown
1 time	0.1 second	No repeat	Small and big blade mouth switch
3 times	1 x 0.1 second 1 x 0.5 second 1 x 0.1 second	No repeat	Stand-by

3 times	0.3 second	10 repeats	Indicate: open hall signal of stroke plate faults Send the shear to Customer Assistance
4 times	0.3 second	10 repeats	Indicate: closed hall signal of stroke plate faults Send the shear to Customer Assistance
10 times	0.3 second	10 repeats	The scissor has worked for 100,000 times already. Please remove the front cover, blade, pin, lead screw and re-grease the connection joints.
1 long note	5 second	10 repeats	Scissor has worked for 500,000 times, and it should be inspected and maintained fully. Please contact your local dealer for servicing.

## 18 Waste and environment protection

Move battery from equipment; recycle battery, tool, accessory and package to kind of waster.



■ The equipment is not part of household waste.

Send the equipment to a recycling center. The metal and plastic in the equipment can be recycled after be screened. For detailed information, please contact the Service Center.



Li-ion Do not discard the battery in household waste, fire (danger of explosion) or water. In case of the leakage of toxic gas or liquid, damaged battery may cause potential environmental and personal health risk.

Before discarding the battery, please use up electricity. It is recommended to stick the two poles with adhesive tape to prevent short circuit. Do not open the battery.

Dispose the battery according to local regulations. The battery shall be sent to a battery recycling station for environmental-friendly recycling. For detailed information, please consult your local waste management agency or our service center. Dispose the pruned branches in the designated stacks. Don't dispose them with household waste.

## 19 Spare parts

Manufacture can provide high quality spare parts.

- Battery
- Blade
- Charger

Please contact customer service in case of need.

## 20 Warranty

24 months warranty for private users and 12 months warranty for professional users. It covers core parts, including Li-battery, charger, motor and transmission mechanism.

Following conditions invalidate the warranty:

- Any abnormal operation
- Tool not maintained as per the Maintenance Instruction
- Tool modifications
- Any damages even if made by mistake
- Damaged after amateurish repairing.
- Nature caused damages
- Battery not recharged with the requested frequency
- Components subjected to wear (such as blades) during normal operation are not covered by warranty.

The warranty is valid only for products that have been registered through the website within 30 days from the purchase date.

For more information you can write to **info@volpioriginale.it**

Activate the warranty for your new tool through our website:

<https://www.volpioriginale.it/en/register-your-product/>



The buyer must also keep a copy of the sales document (receipt, invoice) and of the warranty registration: a copy of these documents must be given to the Dealer or Authorized Customer Service together with the machine to be repaired. In the absence of these documents, the machine will in any case be considered out of warranty.

## 21 Trouble shooting and repair

Have your power tool serviced by a qualified repair person using only identical parts for replacement. This will ensure the safety of the power tool.

Issue	Possible cause	Solution
Pruners doesn't work	Incorrect connection	Check correct wire connection with the tool and the battery.
	Switch fail	Send shear to service center for repairing
Blade becomes hot	Blunt blade	Sharp or replace blade
	Damaged blade	Sharp or replace blade
	Insufficient lubrication	Lubricate the blade

Bad cutting surface	Friction force added	Lubricate the blade
	Blade is dirty	Clean blade
	Blunt blade	Sharp or replace blade
	Incorrect usage of the pruner	Read instruction carefully
	Battery charge is low	Charge the battery
Can't charging, red LED flash	Battery not correctly insert in the charger	Re-insert the battery to charger
	Charger not correctly connected to power	Re-connect the charger
	Battery poles are dirty	Clean the poles
	Battery failure	Replace battery
	Charger fail	Replace charger

## 22 Declaration of conformity

### CE DECLARATION OF CONFORMITY Translation of the original text

<b>GB</b>	<p>The Company  <b>Davide e Luigi Volpi S.p.A.</b>  Via San Rocco, 10 – 46040 Casalromano (MN) ITALIA</p>	<b>CE</b>	
DECLARES THAT THE MACHINE			
Type:	Electric pole pruner		
Code:	KV81 – KV151 – KV201		
<p>IS IN CONFORMITY WITH THE RELEVANT COMMUNITY HARMONISATION LEGISLATION:</p> <p>DIRECTIVE 2006/42/CE      Machinery Directive  DIRECTIVE 2014/30/UE      Electromagnetic Compatibility  DIRECTIVE 2011/65/UE      Rohs Directive</p>			
<p>Reference to the relevant harmonized standards used or references to other technical specifications for which conformity is declared:</p>			
EN 62841-1:2015/AC:2015 Attached K	EN ISO 5349-2:2001 + A1:2015	IEC 62321-1:2013	IEC 62321-7-1:2015
EN ISO 12100:2010	EN 62233:2008 + AC:2008	IEC 62321-3:2013	IEC 62321-7-2:2017
EN 3744:2010/EN 3744:1995	EN 55014-1:2017 + A11:2020	IEC 62321-4:2013 + A1:2017	IEC 62321-8:2017
EN 12096:1997	EN 55014-2:2015	IEC 62321-5:2013	
EN ISO 5349-1:2001	EN 63000:2018	IEC 62321-6:2015	
<p>Authorized person to set up the technical documentation:</p>			
Name:	Davide e Luigi Volpi S.p.A.		
Residence:	Via San Rocco 10 – 46040 Casalromano (MN) Italia		
<p>This Declaration of Conformity is issued under the sole responsibility of the manufacturer.</p>			
Casalromano, September 26 <sup>th</sup> , 2022		The legal representative Eligio Volpi	



**VORSICHT: DEN INHALT LESEN UND DIE ABBILDUNGEN BEACHTEN, BEVOR SIE DIE MASCHINE VERWENDEN**

## **Inhalt**

1. Sicherheitshinweise:.....	37
2. Sicherheitssymbole:.....	37
3. Allgemeine Sicherheitshinweise für Elektrowerkzeuge: .....	39
4. Spezielle Sicherheitsanweisung.....	40
5. Zweck.....	43
6. Bedienungsanleitung.....	43
7. Zusammenfassung.....	43
8. Komponentenliste .....	44
9. Spezifikation .....	44
10. Laden der Batterie .....	44
11. Arbeitsumfeld .....	45
12. Montage der Batterie .....	45
13. Startvorgang .....	46
14. Schneiden .....	47
15. Wartung und Reinigung.....	48
16 Lagerung.....	51
17 Hinweise zum Werkzeug und Warnsignale .....	51
18 Entsorgung und Umweltschutz .....	52
19 Ersatzteile .....	52
20 Garantie .....	53
21 Fehlersuche und Reparatur .....	53
22 Konformitätserklärung.....	55

## **1. Sicherheitshinweise:**



Bevor Sie die Maschine zum ersten Mal benutzen, lesen Sie diese Bedienungsanleitung sorgfältig, zu Ihrer eigenen Sicherheit und zur Sicherheit anderer. Bewahren Sie das Handbuch an einem sicheren Ort auf und geben Sie es an jeden nachfolgenden Besitzer weiter, um sicherzustellen, dass die darin enthaltenen Informationen jederzeit verfügbar sind.

## **2. Sicherheitssymbole:**

Dieser Abschnitt enthält Sicherheitshinweise zur Verwendung der Maschine.

## 2.1 Im Handbuch verwendete Symbole:



Warnsymbole



Schneidgefahr und schwere Verletzungen



Gefahr Material von oben fallen



Hinweissymbole



Lesen Sie die Bedienungsanleitung sorgfältig durch



Schutzhandschuhe tragen



Schutzbrille tragen.



Tragen Sie Schutzschuhe mit rutschfesten Sohlen



Schutzhelm tragen



Verwenden Sie die Astschere nicht im Regen oder nassen Hecken oder Ästen.



Nicht mit dem Hausmüll entsorgen.

## 2.2 Symbole auf der Batterie:



Li-ion Li-ion Batterie. Nicht mit dem Hausmüll entsorgen.



Verbrennen Sie die Batterie nicht, denn



Die Batterie kann aufgeladen und recycelt werden. Ausrangierte Batterien sollten umweltfreundlich recycelt werden.

## 2.3 Symbole auf dem Ladegerät:



Warnungen



Verwenden Sie das Ladegerät nur im Innenbereich  
Hausmüll entsorgt werden.



Isolationsklasse II



Elektrische Geräte dürfen nicht mit dem

### 3. Allgemeine Sicherheitshinweise für Elektrowerkzeuge:



**Warnung! Lesen Sie alle Sicherheitshinweise und Anweisungen.**

Nichtbeachten der Sicherheitsanweisungen und Hinweise kann zu Stromschlägen und Bränden und / oder schweren Verletzungen führen.

**Bewahren Sie alle Sicherheitshinweise und Anweisungen für den zukünftigen Gebrauch auf.**

Der in den Sicherheitshinweisen verwendete Begriff "Elektrowerkzeuge" bezieht sich auf netzbetriebene Elektrowerkzeuge (mit Netzkabel) und batteriebetriebene Elektrowerkzeuge (ohne Netzkabel).

#### 3.1 Arbeitsplatzsicherheit:

- Halten Sie den Arbeitsbereich sauber und beleuchtet. Unübersichtliche oder dunkle Bereiche verursachen Unfälle.
- Benutzen Sie Elektrowerkzeuge nicht in explosionsgefährdeten und entflammaren Umgebungen, z. B. in der Nähe von brennbaren Flüssigkeiten, Gasen oder Staub. Elektrowerkzeuge erzeugen Funken, die den Staub oder Rauch entzünden können.
- Halten Sie Kinder und Zuschauer bei der Arbeit mit Elektrowerkzeugen fern.. Ablenkungen können dazu führen, dass Sie die Kontrolle über das Elektrowerkzeug verlieren.

#### 3.2 Elektrische Sicherheit für das Ladegerät:

- Der Stecker des Elektrowerkzeuges muss mit der Steckdose übereinstimmen. Verändern Sie niemals den Stecker. Verwenden Sie keine Adapterstecker mit geerdeten Elektrowerkzeugen. Unmodifizierte Stecker und passende Steckdosen reduzieren das Risiko eines elektrischen Schlags.
- Vermeiden Sie Körperkontakt mit geerdeten Oberflächen, wie z. B. Rohren, Heizkörpern, Herden und Kühlschränken. Wenn Ihr Körper geerdet, besteht ein erhöhtes Risiko eines Stromschlags.
- Setzen Sie Elektrowerkzeuge nicht Regen oder Nässe aus. Wasser, das in ein Elektrowerkzeug eindringt, erhöht das Risiko eines Stromschlags.
- Beschädigen Sie das Kabel nicht. Verwenden Sie das Kabel niemals zum Tragen, Ziehen oder Ziehen des Elektrowerkzeugs. Kabel von Hitze, Öl, scharfen Kanten oder beweglichen Teilen fernhalten. Beschädigte oder verwickelte Kabel erhöhen das Risiko eines Stromschlags.
- Wenn Sie ein Elektrowerkzeug im Freien verwenden, verwenden Sie ein Verlängerungskabel, das für den Gebrauch im Freien geeignet ist. Die Verwendung eines für den Einsatz im Freien geeigneten Kabels verringert das Risiko eines Stromschlags.
- Wenn der Betrieb eines Elektrowerkzeugs an einem feuchten Ort unvermeidbar ist, verwenden Sie eine Fehlerstromschutzeinrichtung (FI-Schalter). Die Verwendung eines FI-Schutzschalters reduziert das Risiko eines Stromschlags.

#### 3.3 Hinweis zur Verwendung der Werkzeuge:

- Überlasten Sie das Werkzeug nicht, wählen Sie das geeignete Werkzeug aus, um sicher und effizient zu arbeiten.
- Verwenden Sie das Werkzeug nicht, wenn der Schalter nicht ordnungsgemäß funktioniert. Das Werkzeug sollte repariert werden, wenn der Schalter nicht funktioniert.
- Trennen Sie den Akku vom Gerät, bevor Sie das Werkzeug einstellen, reparieren, ersetzen oder lagern. Dadurch werden Verletzungen durch unerwartetes Starten des Werkzeugs vermieden.
- Bewahren Sie das Werkzeug nicht in der Nähe von Kinder oder nicht geschulten Personen auf.
- Pflegen und warten Sie Werkzeuge. Überprüfen Sie immer das Werkzeug, bewegliche Teile, alle

beschädigten Teile können Verletzungen verursachen, die korrekte Wartung des Werkzeugs kann Verletzungen vermeiden.

- Halten Sie die Klinge scharf und sauber. Eine scharfe und saubere Klinge kann leicht kontrolliert werden und bleibt nicht stecken.
- Lesen Sie die Bedienungsanleitung vor der Benutzung des Werkzeugs, wählen Sie geeignete Werkzeuge und das richtige Zubehör, um Verletzungen zu vermeiden.

### **3.4 Hinweis für batteriebetriebenes Gerät:**

- Verwenden Sie nur das vom Hersteller angegebene Ladegerät. Die Verwendung eines anderen Ladegerätes kann die Batterie beschädigen und Brandgefahr verursachen.
- Das Werkzeug ist nur für die Originalbatterie ausgelegt. Die Verwendung einer anderen Batterie zur Anpassung an das Werkzeug kann Schäden und Verletzungsgefahr verursachen.
- Die Batterie sollte nicht in der Nähe von Metallteilen wie Clips, Münzen, Schlüssel, Nägel, Schrauben oder anderen kleinen Metallteilen gelagert werden. Ein Kurzschließen der Batterie wird Feuer verursachen.
- Unsachgemäße Verwendung führt zum Auslaufen von Flüssigkeit. Wenn Ihr Körper von der Flüssigkeit bespritzt wird, spülen Sie bitte sofort mit sauberem Wasser. Es muss ein Arzt aufgesucht werden, wenn Flüssigkeit die Augen berührt. Die Batterieflüssigkeit ist entzündlich.

### **3.5 Persönliche Sicherheit:**

- Sie sollten bei der Handhabung des Werkzeugs immer umsichtig vorgehen und den gesunden Menschenverstand anwenden. Betreiben Sie das Elektrowerkzeug nicht, wenn Sie müde sind oder unter dem Einfluss von Drogen, Alkohol oder Medikamenten stehen. Ein Moment der Unachtsamkeit bei der Bedienung des Elektrowerkzeugs kann zu schweren Verletzungen führen.
- Verwenden Sie persönliche Schutzausrüstung. Tragen Sie immer eine Schutzbrille. Sicherheitsausrüstung wie Staubschutzmaske, rutschfeste Sicherheitsschuhe, Schutzhelm, Gehörschutz und andere Vorrichtungen, die unter angemessenen Bedingungen verwendet werden, verringern die Verletzungsgefahr.
- Vermeiden Sie einen versehentlichen Start. Stellen Sie sicher, dass sich der Schalter in der OFF-Position befindet, wenn das Werkzeug an den Akku angeschlossen ist und wann Sie das Gerät aufnehmen oder bewegen. Das Tragen des Elektrowerkzeugs mit dem Finger am Schalter oder das Einstecken des Elektrowerkzeugs bei eingeschaltetem Schalter kann zu Gefahren führen.
- Entfernen Sie alle Einstellschlüssel, bevor das Gerät eingeschaltet wird. Ein Schlüssel, der an einem rotierenden Teil des Elektrowerkzeugs verbleibt, kann zu Verletzungen führen.
- Beachten Sie den richtigen Abstand bei den Arbeiten mit dem Werkzeug. Achten Sie auf Ihre Standsicherheit und das richtige Gleichgewicht. Dies ermöglicht eine bessere Kontrolle des Elektrowerkzeugs in unerwarteten Situationen.
- Tragen Sie geeignete Kleidung. Tragen Sie keine weite Kleidung oder Schmuck. Halten Sie Kleidung, Handschuhe und Haare von beweglichen Teilen fern, da sich lose Kleidung, Schmuck oder lange Haare in beweglichen Teilen verfangen können.

## **4. Spezielle Sicherheitsanweisung**

### **4.1 Astschere besondere Sicherheitsanweisung**

- Halten Sie Personen mindestens 1,5 m von der Klinge fern, bewegen Sie keine Schneidteile bei während des Betriebs.



Halten Sie Teile Ihres Körpers mindestens 15 cm von der Klinge entfernt.

Bedienen Sie das Gerät vorsichtig, um Verletzungen zu vermeiden.

- Bewegen Sie das Werkzeug, wenn sich die Klinge nicht bewegt. Eine Schutzabdeckung ist bei der Lagerung des Werkzeugs erforderlich. Schützen Sie die Klinge, um Schäden zu reduzieren.

#### 4.2 Andere Sicherheitsanweisungen



Tragen Sie geeignete Arbeitskleidung wie Stiefel mit rutschfesten Sohlen, robuste lange Hosen, Handschuhe und Schutzbrillen.



Schutzbrille tragen.



Schutzhelm tragen



Schutzkleidung tragen

- Tragen Sie keine lange flatternde Kleidung oder Schmuck, da sich diese in den beweglichen Teilen verfangen können.
- Lassen Sie immer Vorsicht walten und achten Sie darauf was Sie tun, und nutzen Sie den gesunden Menschenverstand, wenn Sie das Werkzeug bedienen. Betreiben Sie das Elektrowerkzeug nicht, wenn Sie müde sind oder unter dem Einfluss von Drogen, Alkohol oder Medikamenten stehen.
- Verwenden Sie die Astschere nicht im Regen.
- Das Gerät ist zum Schneiden von Hecken oder Ästen bestimmt. Verwenden Sie es nicht, um Zweige, hartes Holz oder andere Gegenstände zu schneiden.
- Versuchen Sie nicht, eine blockierte / fest steckende Klinge zu entfernen, bevor Sie das Werkzeug ausschalten.
- Bevor Sie mit dem Trimmen beginnen, überprüfen Sie die Hecke auf versteckte Objekte wie Draht usw.
- Während der Benutzung, halten Sie das Werkzeug fest mit beiden Händen und halten Sie die Klinge mindestens 15 cm vom Rest des Körpers entfernt.
- Verwenden Sie das Gerät nicht in der Nähe von brennbaren Flüssigkeiten oder Gasen. Im Falle eines Kurzschlusses besteht Brand- und Explosionsgefahr.
- Die Messer müssen in regelmäßigen Abständen auf Verschleiß geprüft und umgeformt werden. Stumpfe Klingen können die Maschine überlasten. Daraus resultierende Schäden sind nicht von der Garantie gedeckt.
- Versuchen Sie nicht, das Werkzeug selbst zu reparieren, sondern bringen Sie es im Bedarfsfall zu unserem Service-Center. Alle Arbeiten, die nicht in diesem Handbuch beschrieben sind, dürfen nur von unserem Service-Center durchgeführt werden

#### 4.3 Spezielle Sicherheitsanweisung für Batteriewerkzeug

- Das Ladegerät ist nur für den Gebrauch in Innenräumen konzipiert. Ladevorgänge müssen in Innenbereichen durchgeführt werden.
- Trennen Sie die Stromversorgung, bevor Sie das Ladegerät reinigen, um Schäden und Stromschlaggefahr zu vermeiden.

- Setzen Sie die Batterie keinem starken Licht aus. Legen Sie die Batterie nicht auf eine heiße Oberfläche. Dies kann zu einer Explosion der Batterie führen.
- Vor dem Laden muss die Batterie komplett abkühlen.
- Zerlegen Sie die Batterie nicht, beschädigen Sie die Batterie nicht, um Verletzungen zu vermeiden.

#### 4.4 Verwenden Sie das Ladegerät richtig

- Ladegerät nur mit Akku verwenden. Im gegenteiligen Fall, kann dieses einen Brand verursachen oder explodieren. Verwenden Sie das Original-Ladegerät, um die Sicherheit zu gewährleisten.
- Überprüfen Sie immer das Ladegerät, Kabel und Stecker vor dem Gebrauch. Falls beschädigt, senden Sie es zur Reparatur zum Kundendienst. Verwenden Sie kein beschädigtes Ladegerät, reparieren Sie es nicht selbst; nur so bleibt das Gerät sicher.
- Überprüfen Sie, ob die Spannung des Ladegeräts mit dem Batteriewert übereinstimmt, andernfalls können Sie sich verletzen.
- Halten Sie das Ladegerät sauber, nicht in der Nähe von Wasser oder Regen. Verwenden Sie das Ladegerät nicht im Freien. Schmutz und Wasser können Verletzungen verursachen.
- Das Ladegerät ist nur für die Originalbatterie geeignet. Andernfalls können Schäden oder Feuer verursacht werden.
- Verwenden Sie beschädigte Ladegeräte nicht, um Verletzungen zu vermeiden.
- Verwenden Sie keine Ladegeräte auf leicht entflammaren Materialien (z. B. Papier oder trockene Waren).
- Der Akku ist bei der ersten Verwendung nicht vollständig geladen. Es muss vor der ersten Benutzung 3-4 Stunden lang aufgeladen werden.
- Das Ladegerät hat drei Ausgänge, so dass Sie bis zu drei Akkus gleichzeitig laden können. Die Ladezeit ist proportional zu der Anzahl der angeschlossenen Batterien und deren Ladezustand. Überwachen der Ladezeit über LED-Anzeige (rotes Licht beim Laden, grünes Licht am Ende des Ladevorgangs)

#### 4.5 Vorsicht (Restrisiko)

Verwenden Sie das Werkzeug umsichtig, um die folgenden Risiken zu vermeiden:

- Schnittgefahr oder Verletzungen durch scharfe Kanten
- Lange Anwendung oder irrationaler Gebrauch des Werkzeug wird Ihren Körper schädigen.



#### Warnung!

Die Ausrüstung gibt elektromagnetische Strömungen ab; es kann sich negativ auf medizinische Vorrichtungen im Körper auswirken. Wenn Sie eine medizinische Vorrichtung tragen (Herzschrittmacher usw.) müssen Sie vor der Verwendung des Elektrowerkzeugs eventuelle negative Auswirkungen mit Ihrem Arzt abklären.



#### Warnung!

Berühren Sie die Klinge nicht, wenn die Batterie an das Werkzeug angeschlossen ist.  
Halten Sie einen Mindestabstand von 15 cm zwischen den Klingen und jedem Körperteil ein.  
Halten Sie andere Personen in einem Mindestabstand von 1,5 m



## Warnung!

Gefahr von herabfallendem Material von oben. Schneiden Sie keine Äste direkt über Kopf und Körper, um Verletzungen durch Materialstürze zu vermeiden.

## 5. Zweck

Das Gerät wird nur zum Schneiden von Hecken, Pinseln und Ästen verwendet.

Andere nicht geeignete Arbeiten können Schaden Werkzeug und Sie selbst sein.

Das Gerät darf nur von Erwachsenen verwendet werden, nicht im Regen oder feuchten Ambiente verwenden. Der Verkäufer haftet nicht für Schäden, die dadurch entstehen, dass die Anweisungen in diesem Handbuch nicht befolgt werden.



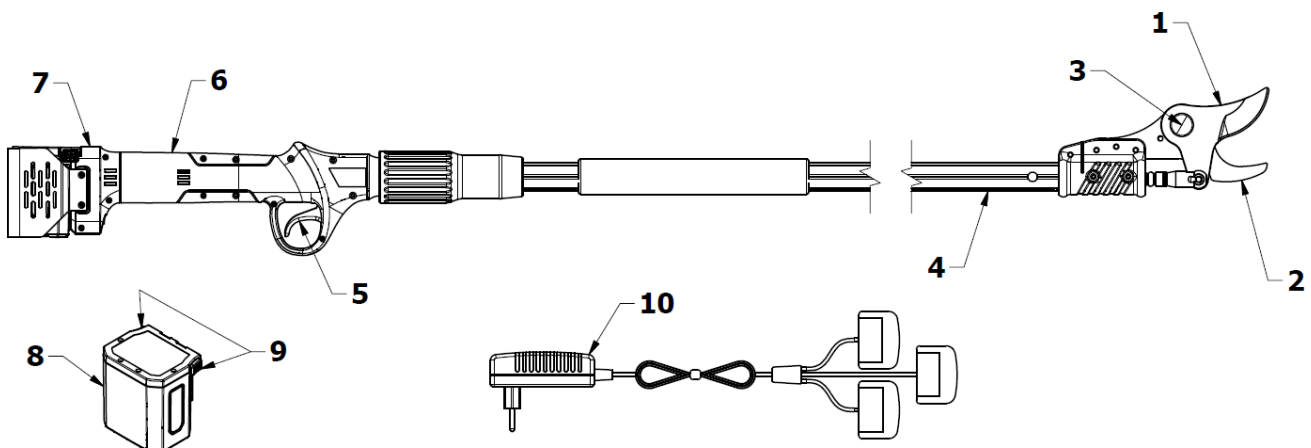
Überprüfen Sie den Schliff der Klingen, bevor Sie das Werkzeug verwenden. Die Klinge sollte vor Gebrauch geschliffen werden. Schäden durch Verwendung einer stumpfen Klinge sind von der Garantie ausgeschlossen.

## 6. Bedienungsanleitung

Das Werkzeug ist aus Spezialstahl gefertigt. Starke Klingen, leichtes Design für einfache Bedienung. Die Klinge kann sehr nahe an den Ast genähert werden und diesen sanft abschneiden, ohne die Pflanze zu beschädigen.

Im Falle eines abnormalen Betriebs, lösen Sie einfach den Abzug, die Klinge öffnet sich in die maximale Position, um den Schaden zu reduzieren.

## 7. Zusammenfassung



1	Laufende Klinge	6	Handgriff
2	Feste Klinge	7	Anzeige
3	Klingenbefestigungsmechanismus	8	Batterie
4	Stange	9	Batterieentriegelungstasten
5	Auslösen	10	Dreiwege-Batterieladegerät

## 8. Komponentenliste

Öffnen Sie das Paket sorgfältig und überprüfen Sie die folgenden Teile.

- Kabellose Astschere
- N. 2 Batterie
- Ladegerät
- Werkzeugtasche
- Handbuch

## 9. Spezifikation

Spezifikation		
<b>Elektronische Schere</b>		
1	Max. Schneiden	38mm
2	Nennspannung	DC 21.6V
3	Nennleistung	225 W
4	Nennstrom	9 A
5	Stromschutz	≥55A
6	Klasse	III
7	Gewicht	1.3kg (KV81) / 1.6kg (KV151) / 1.8kg (KV201)
<b>Batterie (Lithium)</b>		
1	Kapazität	4.0 Ah
2	Spannung	21.6 V
3	Leistung	86.4Wh
4	Gewicht	0.5kg
<b>Ladegerät</b>		
1	Nennspannung	100-240V AC, 50-60Hz
2	Ausgangsspannung	DC 21.6 V
3	Ladestrom	1,4A
4	Klasse	II
5	Ladezeit	4 Std

## 10. Laden der Batterie



Entsorgen Sie die Batterie nicht bei hoher Temperatur oder in einer vibrierenden Umgebung, um ein Auslaufen von Flüssigkeit zu vermeiden.



Trennen Sie die Batterie vor dem Laden vom Werkzeug.



Stellen Sie vor dem Laden sicher, dass die Batterie trocken und sauber ist.

- Stellen Sie sicher, dass die Batterie vollständig aufgeladen ist, bevor Sie ihn zum ersten Mal verwenden.
- Die Batterie ist beim Kauf nicht voll aufgeladen, Sie müssen 3-4 Stunden vor dem ersten Gebrauch aufladen.
- Die Batterie muss ausgetauscht werden, wenn die Batterielaufzeit nicht ausreicht. Die Benutzer dürfen nur die Originalausrüstung des Kundencenters (OEM) verwenden.
- Halten Sie sich immer an die Sicherheitsregeln und Informationen zum Umweltschutz.

### **10.1 Ladevorgang der Batterie**

- Laden Sie bei einer Temperatur von + 10 ° C bis + 22 ° C im Innenbereich.
- Verbinden Sie den Adapter des Ladegeräts mit der Batterie richtig.
- Stellen Sie vor dem Laden sicher, dass die Spezifikationen für Batterie und Adapter übereinstimmen.
- Die rote LED am Ladegerät zeigt an, dass die Batterie geladen wird. Das grüne LED-Licht zeigt an, dass die Batterie vollständig aufgeladen ist. Die durchschnittliche Ladezeit beträgt ca. 3-4 Stunden.
- Bitte stellen Sie sicher, dass die Batterie mindestens einmal alle 4 Monate geladen wird, wenn sie nicht verwendet wird.

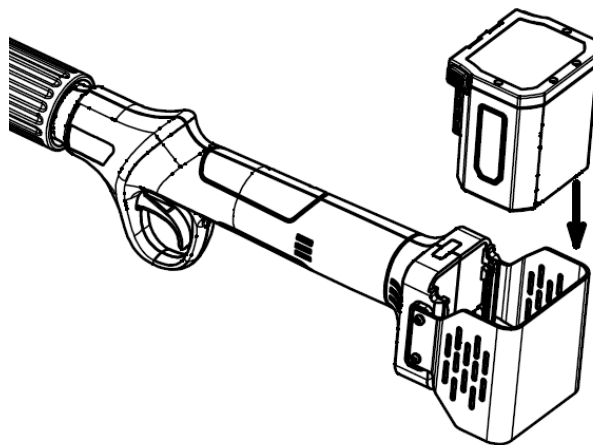
### **11.Arbeitsumfeld**

- Halten Sie die Umgebungstemperatur bei 10 ° C ~ 22 ° C, wenn die Batterie geladen wird, 0 ° C ~ + 45 ° C, wenn die Batterie in Betrieb ist.
- Halten Sie das Werkzeug bei der Arbeit bei einer Temperatur von 0 ° C ~ 60 ° C

### **12.Montage der Batterie**

Bitte überprüfen Sie, dass Schere und Akku sauber und trocken sind.

Setzen Sie die Batterie in das Batteriegehäuse ein, bis sie einrastet, und überprüfen Sie, ob sie verriegelt ist.



### 13. Startvorgang



Bei der Verwendung dieses Werkzeugs geeignete Kleidung und Handschuhe tragen. Überprüfen Sie immer die Werkzeuge vor dem Gebrauch, stellen Sie sicher, dass der Ein- / Ausschalter und der Sicherheitsschalter in Ordnung sind. Die Stromzufuhr sollte ausgeschaltet werden, wenn Sie den Abzug lösen. Verwenden Sie das Werkzeug nicht mehr, wenn der Schalter nicht funktioniert. Überprüfen Sie immer die Nennspannung der Batterie, die der Astschere entsprechen muss



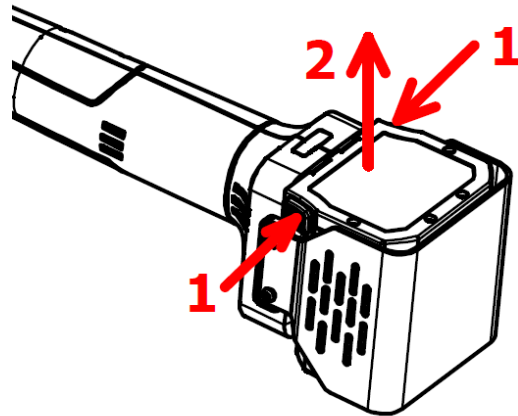
Schalten Sie die Maschine aus, die Klinge stoppt nach einigen Sekunden, Sie müssen sicher sein, dass die Klinge vollständig stoppt, bevor Sie sie berühren, andernfalls könnten Sie sich mit der Klinge verletzen.

- Drücken Sie den Netzschalter.
- Überprüfen Sie den Ladezustand der Batterie auf dem Display. Wenn der Akku schwach ist, laden Sie ihn wie in Abschnitt 10 beschrieben auf.
- Nach Warnton, bitte den Abzug zweimal drücken, ohne fest zu halten. Nach einem weiteren Warnton wird die Schere betriebsbereit sein. Überlasten Sie die Vorrichtung nicht, nur so wird die Schere und die Batterie nicht beschädigt. Schneiden Sie keine Äste, die die in der technischen Informationstabelle angegebenen Abmessungen überschreiten.
- Der Benutzer löst nur den Abzug, wenn die Klinge durch einen Ast blockiert wurde, und die Klinge nimmt die maximale Position ein.

**Vorsicht:** Schwenken Sie die Astschere nicht von links nach rechts, um die Klingen während des Wiederaufnahmeprozesses nicht zu beschädigen.

Kontrollieren Sie die Arbeitsfrequenz der Klinge, um den guten Betriebszustand zu überprüfen.

Wenn Sie aufhören zu arbeiten, drücken Sie bitte den Auslöser und behalten Sie 3 Sekunden unverändert, dann bleibt die Klinge geschlossen. Dann drücken Sie den Schalter, vergewissern Sie sich, dass das Display ausgeschaltet ist und trennen Sie den Akku vom Gerät.



## 14. Schneiden



Tragen Sie geeignete Arbeitskleidung wie Stiefel mit rutschfesten Sohlen, robuste lange Hosen, Handschuhe und Schutzbrillen.



Schutzbrille tragen.



Schutzhelm tragen



Schutzkleidung tragen



Schneidefahr und schwere Verletzungen



Gefahr von herabfallendem Material von oben. Schneiden Sie keine Äste direkt über Kopf und Körper, um Verletzungen durch Materialstürze zu vermeiden.

- Wenn Sie bereit sind zu schneiden, legen Sie die Klinge auf den zu schneidenden Zweig und drücken Sie den Auslöser;
- Halten Sie die andere Hand und andere Körperteile bei der Bedienung des Werkzeugs mindestens 15 cm von der Klinge entfernt;
- Halten Sie andere Personen in einem Mindestabstand von 1,5 m
- Die Klinge wird Schaden erleiden, wenn ein größerer Ast mit Kraftanwendung geschnitten wird.
- Bewegen Sie das Gerät während des Schneidens nicht, es kann gefährlich werden.
- Verwenden Sie das Gerät nicht in Umgebungen bei Regen oder in feuchten Umgebungen.
- Während der Lagerung des Gerätes nach dem Gebrauch, entfernen Sie das Kabel von der Batterie und trennen Sie die Stromversorgung ab.



Vorsicht: Bitte überprüfen Sie den Batterieladestand oder den Verschleiß der Klinge, wenn das Schneiden schwierig oder nicht gleichmäßig ist.

## 15. Wartung und Reinigung



Zu reparierende Werkzeuge müssen an den Kundendienst geschickt werden. Verwenden Sie Originalkomponenten, um das Werkzeug in gutem Zustand und sicher zu halten.



Trennen Sie den Akku vom Gerät vor der Überprüfung, Wartung und Reparatur der Astschere, um das Risiko einer unerwarteten Betätigung des Werkzeugs zu vermeiden.



Bitte tragen Sie Handschuhe, bevor Sie den Verschleiß der Klinge überprüfen, damit vermeiden Sie, dass Sie sich an der Klinge verletzen. Überprüfen Sie die Astschere häufig, damit das Werkzeug sicher und zuverlässig bleibt.

- Spülen Sie die Werkzeuge nicht ab und legen Sie sie nicht in Wasser. Dadurch wird ein Kurzschluss verursacht oder das Gerät beschädigt.
- Halten Sie die Belüftung, den Motor und den Griff sauber, benutzen Sie immer einen Pinsel, um das Gerät zu reinigen. Verwenden Sie kein Reinigungsgerät, das Wasser enthält, da die Komponenten rosten könnten.
- Reinigen Sie die Klinge nach jedem Gebrauch, schützen Sie sie mit Öl oder Spritzschutz.

### 15.1 Schärfen

- Schärfen ist sehr wichtig, um die Klinge in gutem Zustand zu erhalten und eine lange Lebensdauer zu gewährleisten.
- Das Werkzeug ist mit Zubehör ausgestattet, welches zum Schärfen der Klinge dient; immer überprüfen, dass die Klinge in gutem Zustand ist, bevor Sie mit der Arbeit beginnen. Natürlich hängt die Häufigkeit des Schärfens von der Art des geschnittenen Holzes (Härte und Durchmesser), der Schnittgeschwindigkeit und den Schärferwerkzeugen ab (spezielle Schleifwerkzeuge werden mitgeliefert). Dies hat zur Folge, dass die Klinge während der ersten Einsatzzeit regelmäßig überprüft werden muss, um die entsprechende Schleifzeit zu bestimmen (überprüfen Sie alle 15 Minuten und Sie werden den richtigen Zeitraum schnell festlegen können)

### 15.2 Schmierung der Klinge

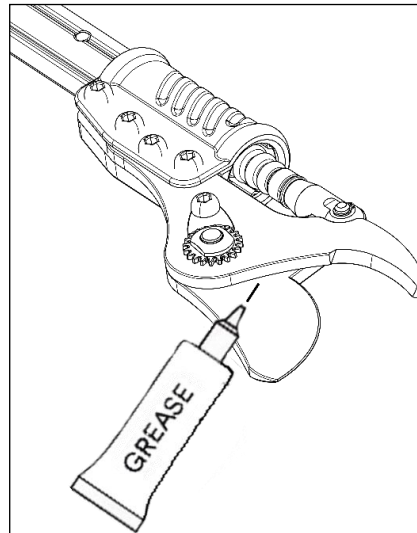
Das Einfetten der Klingen muss alle 2-3 Arbeitstage durchgeführt werden, um den korrekten Betrieb des Werkzeugs zu gewährleisten und ein Festfressen zwischen den Klingen zu vermeiden.

- Öffnen Sie die Klingen der Schere.
- Schalten Sie das Gerät aus und klemmen Sie den Akku ab.



- Tragen Sie das Fett zwischen der beweglichen und der festen Klinge auf (siehe Abbildung unten).
- Einsetzen des Akkus in das Gerät.
- Schalten Sie den Akku ein und ziehen Sie einige Male am Abzug, damit das Fett zwischen die Messer dringt.

Reinigen Sie die Klingen vom restlichen Fett



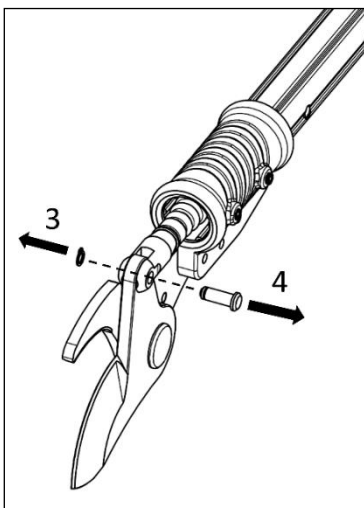
### 15.3 Schmierung der Führungsspindel

Die Schmierung der internen Gartenschere soll von qualifiziertem Personal des Kundendienstes durchgeführt werden.

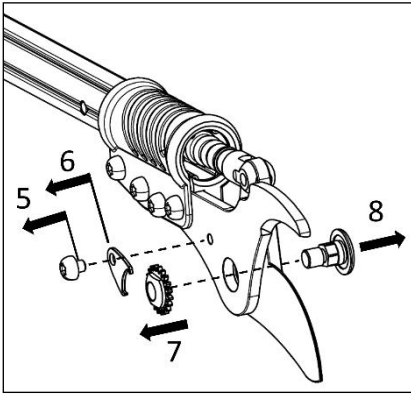
Nach jeder Beschneiden Saison, bringen Sie das Werkzeug zu den Kundendienst, um die richtige Wartung zu gewährleisten.

### 15.4 Austausch der beweglichen Klinge

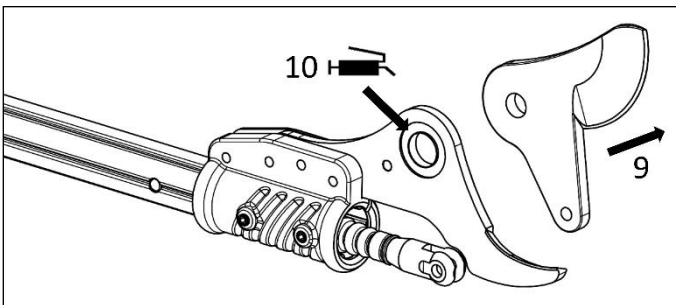
- Verwenden Sie nur Originalklingen, wenden Sie sich an den Kundendienst, um Klingen und Originalersatzteile zu kaufen.
- Wenn der Akku an das Gerät angeschlossen ist, öffnen Sie die Klingen durch Drücken des Auslösers, dann schalten Sie das Gerät und entfernen Sie den Akku.
- Entfernen Sie den Sicherungsring (3) und den Stift (4) von der beweglichen Klingenslange:



- Die Klingebefestigungsschraube (5) und die Arretiervorrichtung (6) entfernen, die Mutter (7) abschrauben und den Klingenstift (8) entfernen:



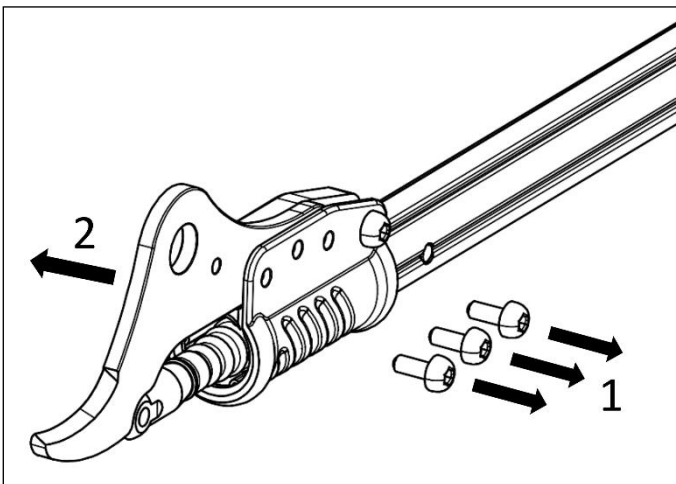
- Die Klinge kann jetzt ausgetauscht werden (9). Schmieren Sie die Klinge mit Fett in der angegebenen Position (10):



- Wiederholen Sie den umgekehrten Vorgang, um das Werkzeug wieder zusammensetzen. Schmieren Sie während des Zusammenbaus die Klingenstifte mit Fett.
- Zwischen den Schritten 5 und 4 bewegen Sie die Klinge von Hand, um die gleichmäßige Bewegung zwischen den Klingen zu beurteilen. Wenn die Bewegung schwierig ist, muss die Sicherungsmutter um einen Schritt gelöst werden. Bei seitlichem Spiel, muss die Sicherungsmutter um eine Stufe angezogen werden.

### 15.5 Austausch der feststehenden Klinge

- Befolgen Sie das Verfahren bei Par. 15.3 zum Wechseln der Klingen bis Punkt (9).
- Feststehende Klingenschraube (1) entfernen und feststehende Klinge (2) herausziehen:



- Wiederholen Sie den umgekehrten Vorgang, um das Werkzeug wieder zusammensetzen.

## 16 Lagerung

- Bewahren Sie die Batterie nicht in heißer oder kalter Umgebung auf.
- Entfernen Sie die Batterie aus dem Gerät, wenn Sie für längere Zeit lagern.
- Bewahren Sie die Batterie und das Ladegerät in der Verpackung auf, um sie vor Hitze, Staub und Feuchtigkeit zu schützen. Überprüfen Sie vor der Lagerung, ob der Schalter auf OFF steht.
- Die Batterie sollte in trockener Umgebung gelagert werden, siehe unten:

Lagerung weniger als 1 Monat	-20°C ~ +60°C
Lagerung weniger als 6 Monat	-10°C ~ +35°C
Lagerung mehr als 6 Monat	0°C ~ +30°C

- Die Batterie sollte mindestens 1,5 m von einer möglichen brennbaren Substanz entfernt aufbewahrt werden.
- Warten Sie die Batterie; bitte vor der Lagerung komplett aufladen, laden Sie die Batterie alle 4 Monate auf, wenn diese für längere Zeit gelagert wird

## 17 Hinweise zum Werkzeug und Warnsignale

### 17.1 Anzeige des Ladegeräts

Li-Batterie	
LED	Batteriekapazität
Drei grüne Quadrate	80%-100%
Zwei grüne Quadrate	50%-80%
Ein grünes Quadrat	30%-50%
Ein rotes Quadrat	Unter 30%

Ladegerät	
Anzeige	Zustand
Rot	Ladung
Grün	Ladevorgang abgeschlossen

### 17.2 Warnton der Batterie

Warnhinweis	Intervall	Frequenz des Warnhinweises	Situation oder Problem
3 Mal	1 x 0,5 Sekunden 2 x 0.1 Sekunden	Wird nicht wiederholt	Start
2 Mal	1 x 0,5 Sekunden 1 x 0.1 Sekunden	Wird nicht wiederholt	Abschaltung
1 Mal	0.1 Sekunden	Wird nicht wiederholt	Schalter für kleine und große Klängenöffnung

3 Mal	1 x 0,1 Sekunden 1 x 0,5 Sekunden 1 x 0,1 Sekunden	Wird nicht wiederholt	Stand-by
3 Mal	0,3 Sekunden	Wird 10 Mal wiederholt	Gibt an: offenes Hallsignal durch Hubplattenfehlern Schicken Sie die Schere an die Kundendienst
4 Mal	0,3 Sekunden	Wird 10 Mal wiederholt	Gibt an: geschlossenes Hallsignal durch Hubplattenfehlern Schicken Sie die Schere an die Kundendienst
10 Mal	0,3 Sekunden	Wird 10 Mal wiederholt	Die Schere wurde schon 100.000 Mal verwendet. Bitte entfernen Sie die vordere Abdeckung, Klinge, Stift, Gewindespindel und fetten Sie die Verbindungsstellen wieder ein.
1 langes Warnsignal	5 Sekunden	Wird 10 Mal wiederholt	Die Schere wurde schon 500.000 Mal verwendet und sollte vollständig inspiziert und gewartet werden. Bitte wenden Sie sich für Servicearbeiten an Ihren Händler vor Ort.

## 18 Entsorgung und Umweltschutz

Batterie aus dem Gerät entfernen; trennen Sie Batterie, Werkzeug, Zubehör und Verpackung zweckentsprechend.



Das Gerät gehört nicht in den Hausmüll.

Senden Sie das Gerät an ein Recyclingcenter. Das Metall und der Kunststoff in der Ausrüstung können nach dem Screening recycelt werden. Für detaillierte Informationen kontaktieren Sie bitte das Service Center.



**LI-ION** Werfen Sie die Batterie nicht in den Hausmüll, ins Feuer (Explosionsgefahr) oder in Wasser. Im Falle des Austretens giftiger Gase oder Flüssigkeiten kann eine beschädigte Batterie ein potenzielles Risiko für die Umwelt und die persönliche Gesundheit darstellen.

Bevor Sie die Batterie entsorgen, entladen Sie diese bitte. Es wird empfohlen, die beiden Pole mit Klebeband zu überdecken, um einen Kurzschluss zu vermeiden. Öffnen Sie die Batterie nicht.

Entsorgen Sie die Batterie gemäß den örtlichen Vorschriften. Die Batterie muss zur umweltgerechten Wiederverwertung an eine Batterierecyclingstation geschickt werden. Für detaillierte Informationen wenden Sie sich bitte an Ihre lokale Entsorgungsstelle oder an unser Service-Center. Entsorgen Sie die geschnittenen Zweige in den vorgesehenen Stapeln. Nicht mit dem Hausmüll entsorgen.

## 19 Ersatzteile

Der Hersteller wird qualitativ hochwertige Ersatzteile liefern.

- Batterie
- Ladegerät
- Klinge

Bitte kontaktieren Sie den Kundendienst im Bedarfsfall.

## 20 Garantie

Die Garantie erstreckt sich auf 24 Monate für Privatanwender und 12 Monate für professionelle Anwender. Die Garantie erstreckt sich auf mechanische Teile, einschließlich Batterie, Ladegerät, Motor und Getriebe. Die Garantie erlischt in den folgenden Fällen:

- Jede abnormale Verwendung
- Wartung, die nicht in der in dieser Bedienungsanleitung angegebenen Weise durchgeführt wird.
- Modifikationen am Werkzeug
- Werkzeugschäden, auch wenn sie durch einen Fehler verursacht wurden
- Schäden durch Reparaturen durch unqualifiziertes Personal
- Naturereignisse
- Batterie wurde nicht mit der erforderlichen Häufigkeit aufgeladen
- Die Garantie erstreckt sich nicht auf Komponenten, die bei normalem Gebrauch einem Verschleiß unterliegen (z. B. Klingen).

Die Garantie gilt nur für Produkte, die innerhalb von 30 Tagen nach dem Kaufdatum über die Website registriert wurden.

Schreiben Sie für weitere Informationen an

**info@volpioriginale.it**

Aktivieren Sie die Garantie für Ihr neues Elektrowerkzeug über unsere Website:

<https://www.volpioriginale.it/en/register-your-product/>



Der Käufer muss außerdem eine Kopie der Verkaufsunterlagen (Kassenzettel, Rechnung) und der Garantiekarte aufbewahren: eine Kopie dieser Unterlagen muss zusammen mit dem zu reparierenden Gerät an den Händler oder den autorisierten Reparaturdienst gesendet werden. Wenn diese Unterlagen nicht vorhanden sind, gilt das Gerät in jedem Fall als außerhalb der Garantie.

## 21 Fehlersuche und Reparatur

Lassen Sie Ihr Elektrowerkzeug von einer qualifizierten Reparaturfachkraft warten, wobei nur identische Teile zum Austausch verwendet werden. Dies gewährleistet die Sicherheit des Elektrowerkzeugs.

<b>Problem</b>	<b>Mögliche Ursache</b>	<b>Lösung</b>
Astschere funktioniert nicht	Falscher Anschluss	Überprüfen Sie die korrekte Kabelverbindung mit dem Werkzeug und der Batterie.
	Schalter defekt	Senden Sie die Schere zur Reparatur an das Servicecenter
Die Klinge wird heiß	Stumpfe Klinge	Klinge schärfen oder ersetzen
	Beschädigte Klinge	Klinge schärfen oder ersetzen
	Mangelhafte Schmierung	Schmieren Sie die Klinge
Schlechte Schnittfläche	Reibungskraft hinzugefügt	Schmieren Sie die Klinge
	Klinge ist schmutzig	Klinge reinigen
	Stumpfe Klinge	Klinge schärfen oder ersetzen
	Falsche Verwendung der Astschere	Lesen Sie die Anweisungen sorgfältig durch
	Die Batterieladung ist niedrig	Laden Sie die Batterie auf
Kann nicht geladen werden, rote LED blinkt	Batterie nicht richtig in das Ladegerät einlegen	Setzen Sie die Batterie erneut in das Ladegerät ein
	Das Ladegerät ist nicht richtig an die Stromversorgung angeschlossen	Schließen Sie das Ladegerät wieder an
	Batteriepole sind schmutzig	Pole reinigen
	Batterieausfall	Batterie austauschen
	Ladegerät versagt	Batterieladegerät ersetzen

## 22 Konformitätserklärung

### CE-KONFORMITÄTSERLÄRUNG

Übersetzung des Originaltexts

<b>DE</b>	<p>Die Firma  <b>Davide e Luigi Volpi S.p.A.</b>          Via San Rocco, 10 – 46040 Casalromano (MN) ITALIEN</p>	<b>CE</b>	
ERKLÄRT, DASS DIE MASCHINE			
Typ:	Akku elektrische Astschere		
Modell:	KV81 – KV151 – KV201		
<p>DEN EINSCHLÄGIGEN EU-RECHTSVORSCHRIFTEN ZUR HARMONISIERUNG ENTSPRICHT:          RICHTLINIE 2006/42/EG      Maschinenrichtlinie          RICHTLINIE 2014/30/EU      Elektromagnetische Verträglichkeit          RICHTLINIE 2011/65/EU      Rohs-Richtlinie</p>			
<p>Bezugnahme auf die verwendeten einschlägigen harmonisierten Normen oder Bezugnahme auf sonstige technische Spezifikationen, zu denen Konformität erklärt wird:</p>			
EN 62841-1:2015/AC:2015 Beigefügt K	EN ISO 5349-2:2001 + A1:2015	IEC 62321-1:2013	IEC 62321-7-1:2015
EN ISO 12100:2010	EN 62233:2008 + AC:2008	IEC 62321-3:2013	IEC 62321-7-2:2017
EN 3744:2010/EN 3744:1995	EN 55014-1:2017 + A11:2020	IEC 62321-4:2013 + A1:2017	IEC 62321-8:2017
EN 12096:1997	EN 55014-2:2015	IEC 62321-5:2013	
EN ISO 5349-1:2001	EN 63000:2018	IEC 62321-6:2015	
<p>Zur Erstellung der technischen Unterlagen befugte Person:</p>			
Name:	Davide e Luigi Volpi S.p.A.		
Wohnsitz:	Via San Rocco 10 – 46040 Casalromano (MN) Italien		
<p>Diese Konformitätserklärung wird unter der alleinigen Verantwortung des Herstellers ausgestellt.</p>			
Casalromano, 26. September 2022	<p>Der gesetzliche Vertreter          Eligio Volpi</p>		



**ВНИМАНИЕ: ОЗНАКОМЬТЕСЬ СО ВСЕМИ СТРАНИЦАМИ И РИСУНКАМИ ПЕРЕД ИСПОЛЬЗОВАНИЕМ**

## Содержание

1. Замечания по безопасности: .....	56
2. Условные обозначения техники безопасности: .....	57
3. Общие инструкции по технике безопасности для электроинструментов : .....	58
4. Специальные инструкции по технике безопасности.....	60
5. Назначение.....	62
6. Описание действия.....	63
7. Описание .....	63
8. Список деталей .....	63
9. Спецификация .....	64
10. Зарядка аккумулятора .....	64
11. Рабочие условия .....	65
12. Сборка аккумулятора.....	65
13. Начало работы .....	65
14. Резка.....	66
15. Уход и чистка .....	67
16. Хранение.....	70
17. Индикация и предупреждающие сигналы устройства.....	70
18. Отходы и защита окружающей среды .....	71
19. Запасные части.....	72
20. Гарантия .....	72
21. Устранение неисправностей .....	73
22. Декларация соответствия.....	74

### 1. Замечания по безопасности:



Перед первым использованием инструмента внимательно прочитайте эти инструкции ради вашей собственной безопасности и безопасности других людей. Храните данное руководство в надежном месте и передавайте его любому следующему владельцу, чтобы эта информация была всегда доступна.



## 2. Условные обозначения техники безопасности:

Эта часть содержит указания по безопасности для пользования устройством.

### 2.1. Принятые условные обозначения:



Предупреждающий знак



Риск пореза и серьезных травм



Опасность падения материала  
сверху



Знак инструкции



Внимательно прочитайте данное  
руководство



Надевайте защитные перчатки



Применяйте защиту для глаз.



Надевайте защитную обувь с  
нескользящей подошвой



Необходимо использовать  
защитный шлем



Не используйте секатор под  
дождем или на влажных изгородях или  
ветвях.



Не выбрасывать вместе с бытовыми  
отходами.

### 2.2. Символы на аккумуляторе:



Li-ion аккумулятор. Не утилизировать вместе с бытовыми отходами.



Не бросать аккумулятор в огонь, где он взорвется.



Не разбирать аккумулятор.



Аккумулятор можно заряжать и восстанавливать. Отработанные аккумуляторы следует утилизировать экологически безопасным способом.

### 2.3. Символы на зарядном устройстве:



Предупреждения



Зарядное устройство использовать только в помещении



Класс изоляции II



Электрооборудование нельзя выбрасывать вместе с бытовыми отходами.

### 3. Общие инструкции по технике безопасности для электроинструментов :



**Предупреждение! Прочитайте все указания и инструкции по технике безопасности.**

Несоблюдение указаний и инструкций техники безопасности может привести к поражению электрическим током и пожару и/или серьезным травмам.

**Сохраните все указания и инструкции по технике безопасности для использования в будущем.**

Термин “электроинструменты”, используемый в инструкциях по технике безопасности, относится к электроинструментам с питанием от электросети (с сетевым шнуром) и к инструментам с питанием от аккумулятора (без сетевого шнура).

#### 3.1. Безопасность в рабочей зоне:

- Рабочая зона должна быть чистой и светлой. Загрязненные или темные участки могут явиться причиной несчастных случаев.
- Не используйте электроинструменты во взрывоопасных или легковоспламеняющихся средах, например в присутствии легковоспламеняющихся жидкостей, газов или пыли. Электроинструменты производят искры, которые могут воспламенить пыль или газы.
- Во время работы с электроинструментом не подпускайте близко детей и прохожих. Отвлечение внимания может привести к потере вами контроля за электроинструментом.

#### 3.2. Электрическая безопасность для зарядного устройства аккумулятора:

- Штепсель электроинструмента должна соответствовать розетке. В любом случае, никогда не модифицируйте штепсель. Не используйте никакие переходники с заземленными электроинструментами. Неизменные штепсели и соответствующие розетки снижают риск поражения током.
- Избегайте контакта тела с заземленными поверхностями, такими как трубы, радиаторы, плиты и холодильники. Имеется повышенный риск поражения электрическим током, если ваше тело заземлено.
- Не подвергайте электроинструменты действию дождя или влажности. Попадание воды в электроинструмент увеличивает опасность поражения электрическим током.
- Правильно обращайтесь со шнуром. Никогда не используйте шнур, чтобы нести, тянуть или отсоединять инструмент. Держите шнур вдали от источников тепла, масел, острых краев или движущихся частей. Поврежденные или запутанные шнуры увеличивают риск поражения электрическим током.
- При работе с электроинструментом вне помещений используйте подходящие удлинители для наружного использования. Использование подходящего шнура для наружного применения

снижает риск поражения электрическим током.

- Если нельзя избежать использования электроинструмента во влажном месте, используйте устройство защитного отключения (УЗО). Использование УЗО снижает риск поражения электрическим током.

### **3.3. Замечание по использованию инструментов:**

- Не перегружайте инструмент, выбирайте подходящий инструмент для безопасной и эффективной работы.
- Не используйте инструмент, если переключатель не работает правильно. Если переключатель не работает, инструмент следует отремонтировать.
- Отсоедините аккумулятор от инструмента перед наладкой, ремонтом, заменой или хранением. Это позволит избежать травм из-за неожиданного включения инструмента.
- Храните инструмент в недоступном для детей месте, не позволяйте работать с ним неподготовленным лицам.
- Ухаживайте за инструментами. Всегда проверяйте инструмент, движущиеся части, любая поврежденная часть может повлечь несчастный случай, правильный уход за инструментом помогает избежать травм.
- Держите лезвие острым и чистым. Острое и чистое лезвие легко контролируется и не заедает.
- Прочитайте руководство перед использованием инструмента, выбирайте подходящие инструменты и правильные приспособления во избежание травм.

### **3.4. Замечание по использованию инструмента без шнура:**

- Используйте только зарядное устройство, указанное изготовителем. Использование другого зарядного устройства может повредить аккумулятор и вызвать риск пожара.
- Инструмент разработан только для оригинального аккумулятора. Использование другого аккумулятора с инструментом может вызвать повреждение и риск травм.
- Аккумулятор должен храниться отдельно от металлических частей, таких как зажимы, монеты, ключи, гвозди, винты и другие мелкие металлические детали. Короткое замыкание аккумулятора вызывает пожар.
- Неправильное использование ведет к утечке жидкости. Если жидкость попала на ваше тело, смойте чистой водой. Необходимо обратиться к врачу при попадании жидкости в глаза. Жидкость из аккумулятора вызывает язвы или ожог.

### **3.5. Личная безопасность:**

- Будьте бдительны, смотрите, что вы делаете и используйте здравый смысл, перемещая электроинструмент. Не работайте с электроинструментом, если вы устали или находитесь под действием алкоголя, наркотических или лекарственных средств. Утрата на мгновение внимательности при работе с электроинструментом может привести к тяжелым травмам.
- Используйте средства индивидуальной защиты. Всегда носите защитные очки. Средства защиты, такие как пылезащитная маска, нескользящая обувь, каска, наушники и другие приспособления, используемые в соответствующих условиях, уменьшают риск получения травм.
- Предотвращение случайного срабатывания. Убедитесь, что выключатель находится в положении OFF и когда инструмент находится в руках или транспортируется. Ношение инструмента с выключателем в положении ON и пальцем на курке может привести к

опасности случайного срабатывания. Перед включением инструмента уберите все регулировочные или гаечные ключи. Ключ, прикрепленный к вращающейся части электроинструмента, может привести к травмам.

- Перед включением инструмента уберите все регулировочные или гаечные ключи. Ключ, прикрепленный к вращающейся части электроинструмента, может привести к травмам.
- Не перенапрягайтесь. Сохраняйте устойчивое положение и равновесие все время. Это позволяет лучше контролировать электроинструмент в неожиданных ситуациях.
- Одевайтесь подходящим образом. Не носите свободную одежду или украшения. Держите одежду, перчатки и волосы вдали от движущихся частей, так как свободная одежда, украшения или длинные волосы могут быть захвачены движущимися частями.

## 4. Специальные инструкции по технике безопасности

### 4.1. Специальные инструкции по безопасности секатора

- Не подпускайте никого ближе 1.5м от лезвия, не перемещайте режущие части во время работы лезвия.  
Не приближайте части вашего тела ближе 15см от лезвия.  
Осторожность при работе с оборудованием помогает избежать травм.
- Перемещайте инструмент с неподвижным лезвием. При хранении инструмента обязателен защитный кожух. Предохраняйте лезвие во избежание ущерба.

### 4.2. Другие инструкции по технике безопасности



Носите подходящую рабочую одежду, такую как обувь с нескользящей подошвой, крепкие длинные брюки, перчатки и защитные очки.



Надевайте защитные перчатки



Применяйте защиту для глаз



Необходимо использовать защитный шлем

- Не носите длинную свободную одежду или украшения, так как движущиеся части могут захватить их.
- Будьте бдительны, смотрите, что вы делаете и используйте здравый смысл, работая с инструментом. Не работайте с электроинструментом, если вы устали или находитесь под действием алкоголя, наркотических или лекарственных средств.
- Не используйте секатор в дождь.
- Устройство предназначено для обрезки живых изгородей или веток. Не использовать для

резки твердой древесины или других предметов.

- Не пытайтесь освободить заблокированное/заевшее лезвие до отключения инструмента.
- Прежде чем приступить к обрезке, проверьте живую изгородь или ветви, нет ли там скрытых предметов, например, проволоки и т.д.
- Во время использования прочно держите инструмент двумя руками и держите дистанцию от лезвия не менее чем 15 см.
- Не используйте инструмент вблизи легковоспламеняющихся жидкостей или газов. В случае короткого замыкания имеется риск взрыва.
- Следует регулярно проверять лезвия на износ и восстанавливать режущий край. Затупившиеся лезвия ведут к перегрузке инструмента. Ущерб в результате этого не покрывается гарантией.
- Не пытайтесь отремонтировать инструмент самостоятельно, доставьте инструмент в наш сервисный центр, при необходимости. Все работы, которые не описаны в этом руководстве, могут быть выполнены только нашим сервисным центром.

#### **4.3. Специальные инструкции по безопасности для инструмента с аккумулятором**

- Зарядное устройство предназначено только для использования внутри помещения. Операции по зарядке должны проводиться внутри помещения.
- Отключайте питание перед чисткой зарядного устройства во избежание повреждений и риска электрического удара.
- Не подвергайте аккумулятор действию сильного света. Не ставьте аккумулятор на горячую поверхность. Это может привести к взрыву аккумулятора.
- Аккумулятор должен полностью остыть перед зарядкой.
- Во избежание травм не разбирайте и не повреждайте аккумулятор.

#### **4.4. Правильно используйте зарядное устройство**

- Используйте зарядное устройство только с перезаряжаемыми батареями. В противном случае это может привести к пожару и взрыву. Используйте только оригинальное зарядное устройство.
- Всегда проверяйте зарядное устройство, кабель и вилку перед каждым использованием. В случае повреждения обратитесь в сервисный центр для ремонта или замены. Не используйте поврежденные зарядные устройства. Не пытайтесь ремонтировать поврежденные зарядные устройства, чтобы сохранить инструмент в безопасности.
- Убедитесь, что напряжение зарядного устройства соответствует напряжению аккумулятора, иначе это может привести к травмам.
- Храните зарядное устройство в чистоте, вдали от влажных помещений и дождя. Не используйте зарядное устройство вне помещения, грязь и вода могут привести к повреждению зарядного устройства и травмам.
- Зарядное устройство предназначено для использования с оригинальными батареями, в противном случае оно может вызвать опасность возгорания или взрыва.
- Не используйте поврежденные зарядные устройства, так как это может привести к риску получения травмы.
- Не используйте зарядное устройство на легковоспламеняющихся поверхностях (например, на бумаге)
- При первом использовании аккумулятор заряжается не полностью, его необходимо заряжать

в течение 3-4 часов перед первым использованием.

- Нормальное время зарядки составляет 3/4 часа (время зарядки 2 полностью разряженных батарей), не заряжайте батарею слишком долго, чтобы не повредить ее.
- Зарядное устройство имеет три выхода, вы можете заряжать до 3 батарей одновременно. Время зарядки пропорционально количеству подключенных батарей и состоянию их заряда. Контролируйте время зарядки с помощью светодиодного индикатора (красный свет - зарядка, зеленый - конец зарядки).

#### 4.5. Осторожно (остаточный риск)

Проявляйте осторожность при использовании инструмента, избегая следующих рисков:

10.1.1 Порезы или травмы из-за острых краев

10.1.2 Продолжительная работа или нерациональное использование инструмента может причинить вам физический вред.



#### **Предупреждение!**

Оборудование сопряжено с электромагнетизмом; оно может вступать во взаимодействие с некоторыми медицинскими устройствами в теле человека. Рекомендуется проконсультироваться с врачом перед использованием инструмента при наличии медицинских устройств.



#### **Предупреждение!**

Не касайтесь лезвия, когда аккумулятор подключен к инструменту.

Поддерживайте минимальное расстояние 15см между лезвиями и любой частью вашего тела.

Не подпускайте других людей ближе чем 1.5 м



#### **Внимание!**

Опасность падения материала сверху. Не разрезайте ветви прямо над головой и телом, чтобы избежать травм из-за падения материала.

### 5. Назначение

Устройство предназначено только для подрезания живых изгородей, кустов и ветвей.

Другая неподходящая работа может повлечь вред для инструмента и для вас.

Оборудование разработано для использования взрослыми, не пользоваться в дождь или на мокрых кустах. Продавец не несет ответственность за любой ущерб в результате несоблюдения инструкций этого руководства.

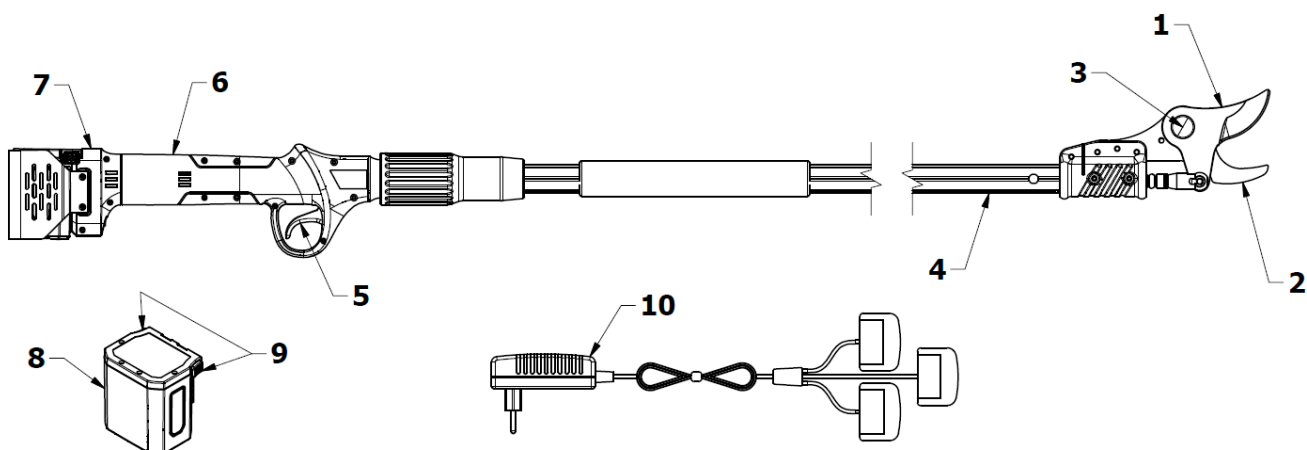


Проверяйте заточку лезвия перед использованием инструмента. Лезвие должно быть острым перед использованием. Повреждения из-за тупого лезвия не покрываются гарантией.

## 6. Описание действия

Инструмент изготовлен из специальной стали. Крепкие лезвия, легкая конструкция для простой работы. Лезвие может быть очень близко к ветке, мягко обрезая, не повреждая растение. В случае любой ненормальной операции, просто ослабьте спусковой крючок, лезвие откроется на максимальную позицию для уменьшения повреждения.

## 7. Описание



1	Подвижное лезвие	6	Рукоятка
2	Неподвижное лезвие	7	Дисплей
3	Механизм фиксации лезвия	8	Аккумулятор
4	Стержень	9	Кнопки отсоединения батареи
5	Спусковой крючок	10	Трехстороннее зарядное устройство

## 8. Список деталей

Осторожно откройте упаковку и проверьте наличие следующих частей.

- Беспроводной секатор
- N. 2 Аккумуляторы
- Зарядное устройство
- Инструменты
- Инструкция

## 9. Спецификация

Спецификация		
Беспроводной секатор		
1	Макс. резка	38-мм
2	Номинальное напряжение	21.6 В пост.т.
3	Номинальная мощность	225 Вт
4	Номинальный ток	9 А
5	Токовая защита	≥55А
6	Класс	III
7	Вес	1.3 кг (KV81) / 1.6 кг (KV151) / 1.8 кг (KV201)
Литиевый аккумулятор		
1	Емкость	4.0 Ач
2	Напряжение	21.6 В
3	Власть	86,4 Втч
4	Вес	0.5 кг
Зарядное устройство		
1	Номинальное напряжение	100-240В пер.т., 50-60Гц
2	Выходное напряжение	21 В пост.т.
3	Зарядный ток	1.4 А
4	Класс	II
5	Время зарядки	4 ч

## 10. Зарядка аккумулятора



Не подвергайте аккумулятор действию высокой температуры или вибрации во избежание травм из-за утечки жидкости.



Отключайте аккумулятор от инструмента до зарядки.



Всегда проверяйте, что аккумулятор сухой и чистый перед зарядкой.

- Перед первым использованием убедитесь, что аккумулятор полностью заряжен.
- В момент приобретения аккумулятор не полностью заряжен, вы должны его заряжать 3-4 часов перед первым использованием.
- Следует заменить аккумулятор, если его время автономной работы недостаточное. Пользователи могут использовать только оригинальное оборудование, изготовленный пользовательским центром (ОЕМ) аккумуляторный блок.
- Всегда помните о правилах техники безопасности и защите окружающей среды.



### 10.1 Процедура зарядки аккумулятора

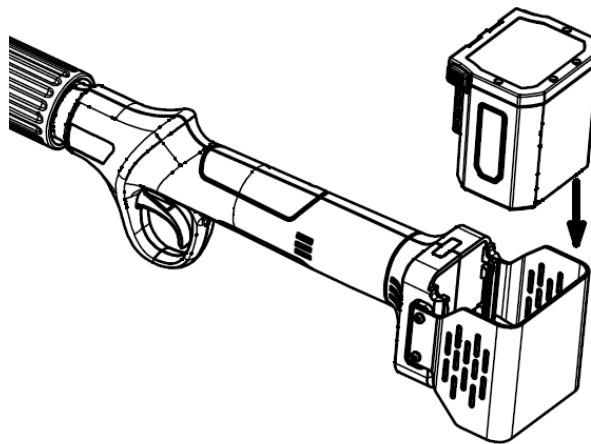
- Заряжать при температуре  $+10^{\circ}\text{C} \sim +22^{\circ}\text{C}$  в помещении.
- Правильно соедините адаптер зарядного устройства с аккумулятором.
- Убедитесь до зарядки, что спецификации аккумулятора и адаптера соответствуют.
- Красный СИД на зарядном устройстве указывает, что аккумулятор заряжается, зеленый СИД говорит о полной зарядке, среднее время зарядки - около 3-4 часов.
- Обеспечьте зарядку аккумулятора, по крайней мере, один раз в 4 месяца, если аккумулятор не используется.

### 11. Рабочие условия

- При зарядке аккумулятора температура окружающей среды должна быть в пределах  $10^{\circ}\text{C} \sim 22^{\circ}\text{C}$  и  $0^{\circ}\text{C} \sim +45^{\circ}\text{C}$  при работе аккумулятора.
- При работе инструмента температура должна быть в пределах  $0^{\circ}\text{C} \sim 60^{\circ}\text{C}$

### 12. Сборка аккумулятора

Проверьте, чтобы секатор и аккумулятор были чистыми и сухими. Достаньте рюкзак из ящика. Вставьте аккумулятор в батарейный отсек до щелчка, убедившись, что он зафиксирован.



### 13. Начало работы



При работе с этим инструментом надевайте подходящую одежду и перчатки. Всегда проверяйте инструмент перед использованием, убедитесь, что переключатели в порядке. Питание должно быть отключено, когда вы освобождаете спусковой крючок. Прекратите пользоваться инструментом, в случае отказа переключателя. Всегда проверяйте соответствие номинального напряжения аккумулятора и секатора.



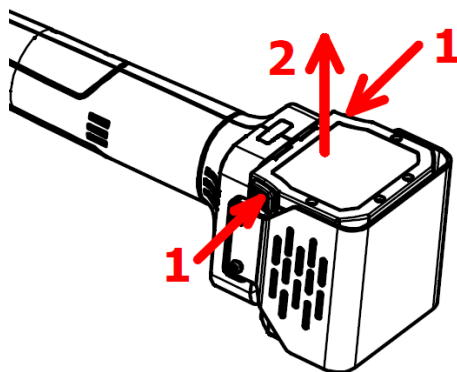
При выключении инструмента лезвие остановится через несколько секунд, следует убедиться, что оно полностью остановилось перед тем как его касаться, иначе вы поранитесь лезвием.

- Нажмите выключатель питания
- Проверьте заряд батареи на дисплее. Если батарея разряжена, зарядите ее, как указано в разделе 10.
- После звукового сигнала дважды быстро нажмите на курок, чтобы открыть лезвия. Ножницы начнут работать после следующего звукового сигнала.
- Не превышайте размер реза, чтобы защитить секатор и аккумулятор от повреждения. Не срезайте ветви больше, чем указано в технических характеристиках.
- Отпустите курок, когда лезвие заблокировано, лезвие автоматически вернется в полностью открытое положение.

**Внимание:** Не водите секатором слева направо, чтобы не повредить край лезвия во время возобновления процесса.

Проверяйте рабочую частоту лезвия для обеспечения хороших условий работы.

Когда вы прекращаете работу, нажмите и удерживайте 3 секунды спусковой крючок, тогда лезвие сохранит закрытое положение. Затем нажмите выключатель питания, убедитесь, что дисплей выключен, и отсоедините аккумулятор от инструмента.



## 14.Резка



Носите подходящую рабочую одежду, такую как обувь с нескользящей подошвой, крепкие длинные брюки, перчатки и защитные очки.



Надевайте защитные перчатки



Применяйте защиту для глаз



шлем

Необходимо использовать защитный



Риск пореза и серьезных травм



Опасность падения материала сверху. Не разрезайте ветви прямо над головой и телом, чтобы избежать травм из-за падения материала.

- Подготовившись к резке, подведите лезвие к ветке и нажмите на спусковой крючок;
- При работе с инструментом держите другую руку и прочие части тела на расстоянии не менее 15 см от лезвия;
- Не подпускайте всех других людей ближе чем 1.5 м
- Лезвие будет повреждено или застрянет, если вы будете с усилием резать большую ветвь.
- Не перемещайте инструмент во время резки, это может быть опасно.
- Не используйте устройство в дождь и во влажной среде.
- Во время хранения устройства после использования отсоедините провод от аккумулятора и секатора, выключите питание перед хранением.



Осторожно: проверьте уровень зарядки аккумулятора или заточку лезвия при затрудненной или неровной резке.

## 15. Уход и чистка



Инструменты подлежащие ремонту следует отправлять в службу поддержки клиентов.

Используйте оригинальные части для поддержания хорошего и безопасного состояния инструмента.



Отсоедините аккумулятор от инструмента перед проверкой, обслуживанием и ремонтом секатора во избежание риска неожиданного включения инструмента.



Надевайте перчатки перед проверкой лезвия, в противном случае, вы можете пораниться. Регулярно проверяйте секатор для поддержания инструмента в безопасном и надежном состоянии.

- Не обливайте и не опускайте инструмент в воду, это вызовет короткое замыкание или повреждение устройства.
- Содержите вентиляцию, двигатель и ручку чистыми, всегда используйте перо для чистки устройства. Не промывайте чистящими средствами, это ведет к ржавчине.
- Очищайте лезвие после каждого использования, защищайте маслом или защитным спреем.

### 15.1 Заточка

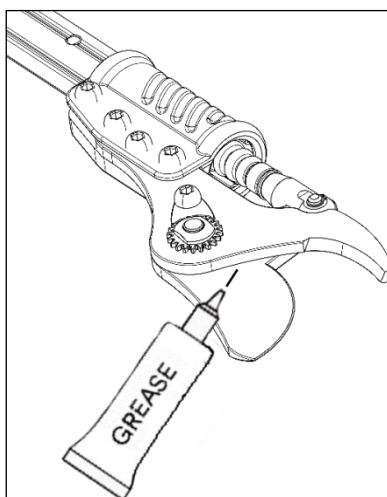
- Заточка очень важна для поддержания лезвия в хорошем состоянии и долгого срока службы.
- К инструменту прилагается дополнительное приспособление для заточки лезвия, всегда

проверяйте хорошее состояние лезвия перед началом работы. Конечно, частота заточки зависит от характера обрезаемой древесины (твердости и толщины), скорости обрезки и точильных инструментов (обеспечены специальные абразивные инструменты). Лезвие должно проверяться часто на начальном этапе использования для определения подходящего времени шлифовки (проверяйте каждые 15 минут и вы быстро вычислите)

### 15.2 Смазывающие лезвия

Операция смазки лезвий должна выполняться каждые 2-3 дня работы, чтобы гарантировать правильную работу инструмента и избежать заклинивания между лезвиями.

- Откройте лезвия секатора.
- Выключите инструмент и отсоедините аккумулятор
- Нанесите смазку между движущимся и неподвижным лезвием (см. Изображение ниже).
- Вставьте аккумулятор в инструмент
- Включите секатор и несколько раз нажмите курок, чтобы смазка могла проникнуть между лезвиями.
- Очистите лезвия от остатков смазки.

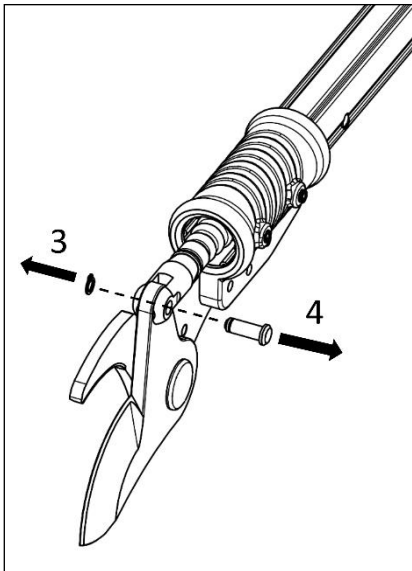


### 15.3 Смазка подающего винта

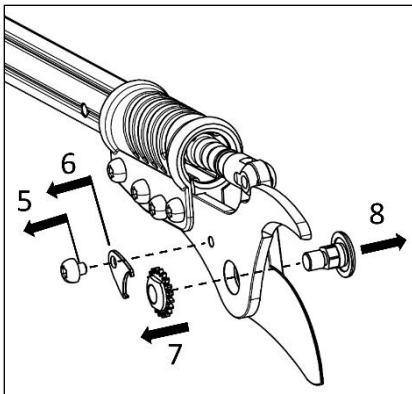
- Смазка приводного винта должна выполняться персоналом сервисного центра. Целесообразно привести инструмент в сервисный центр в конце каждого сезона обрезки для правильного обслуживания.

### 15.4 Замена подвижного лезвия

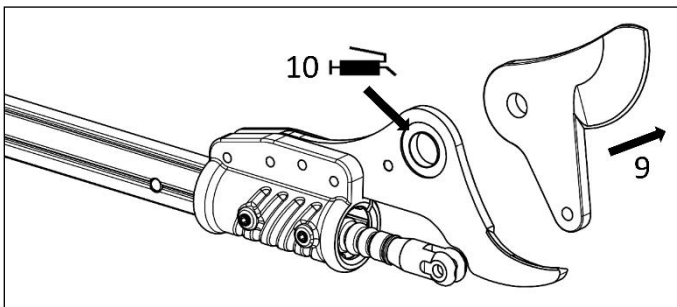
- Используйте только оригинальные лезвия, обращайтесь в службу поддержки клиентов за покупкой лезвий и оригинальных запчастей.
- При подключенном к инструменту аккумуляторе откройте лезвия, нажав на курок; затем выключите инструмент и извлеките аккумулятор
- Снимите стопорное кольцо (3) и штифт (4) с приводного штока подвижного лезвия:



- Снимите крепежный винт лезвия (5) и блокирующее устройство (6), отвинтите гайку (7) и удалите штифт лезвия (8):



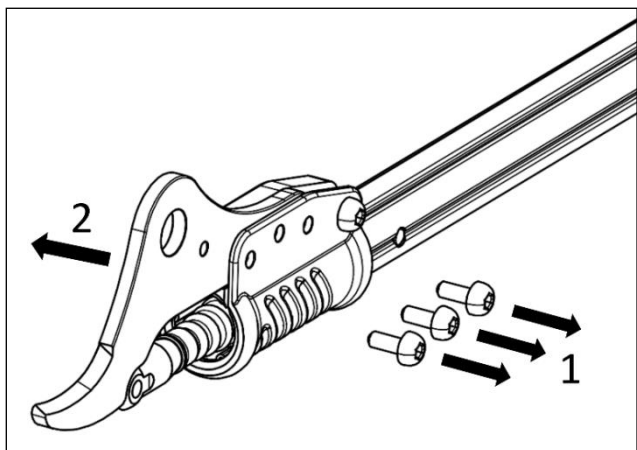
- Сейчас можно заменить подвижное лезвие (9). Добавьте смазку на неподвижное лезвие в указанном месте (10):



- Для сборки инструмента повторите эту процедуру в обратном порядке. В ходе сборки добавьте смазку к штифтам лезвия.
- Между операцией 5 и 4, двигайте лезвие рукой, чтобы оценить плавность движения лезвий относительно друг друга. Если движение затруднено, следует ослабить на один шаг блокировочную гайку. Если есть боковой люфт, следует затянуть на один шаг блокировочную гайку.

### 15.5 Замена неподвижного лезвия

- Следуйте процедуре, описанной в пар. 15.3 по замене подвижного лезвия до пункта (12).
- Удалите крепежный винт лезвия (1) и снимите неподвижное лезвие (2):



- Для сборки инструмента повторите эту процедуру в обратном порядке.

## 16 Хранение

- Не помещайте аккумулятор в горячую или холодную среду.
- Отсоединяйте аккумулятор от устройства при длительном хранении.
- Храните аккумулятор и зарядное устройство в коробке, не подвергая действию тепла, пыли и влажности. Проверьте перед хранением, что переключатель в положении ВЫКЛ.
- Аккумулятор должен храниться в сухом месте, см. ниже:

Хранение меньше 1 месяца	-20°C ~ +60°C
Хранение меньше 6 месяцев	-10°C ~ +35°C
Хранение свыше 6 месяцев	0°C ~ +30°C

- Аккумулятор должен храниться на расстоянии не менее 1.5м от возможного горючего вещества.
- Следите за аккумулятором; полностью зарядите перед хранением, заряжайте аккумулятор каждые 4 месяца при длительном хранении.

## 17 Индикация и предупреждающие сигналы устройства

### 17.1 Индикация зарядного устройства

Li-Аккумулятор	
СИД	Емкость аккумулятора
Три зеленых квадрата	80%-100%
Два зеленых квадрата	50%-80%
Один зеленый квадрат	30%-50%
Один красный квадрат	Меньше 30%

Зарядное устройство	
Индикация	Состояние
Красный	Заряжается
Зеленый	Зарядка закончена

## 17.2 Предупреждающий сигнал аккумулятора

Предупреждающий тон	Интервал	Частота предупреждения	Ситуация или проблема
3 раза	1 x 0.5 секунды 2 x 0.1 секунды	Не повторяется	включение
2 раза	1 x 0.5 секунды 1 x 0.1 секунды	Не повторяется	выключение
1 раз	0.1 секунды	Не повторяется	переключение раскрытия лезвия
3 раза	1 x 0.1 секунды 1 x 0.5 секунды 1 x 0.1 секунды	Не повторяется	дежурный режим
3 раза	0.3 секунды	10 повторений	Означает: открытый сигнал сбоя ударной пластины Отправить резак в службу поддержки клиентов
4 раза	0.3 секунды	10 повторений	Означает: закрытый сигнал сбоя ударной пластины Отправить резак в службу поддержки клиентов
10 раз	0.3 секунды	10 повторений	Секатор отработал уже 100,000 раз. Снимите переднюю крышку, лезвие, штифт, подающий винт и смажьте места соединений.
1 длинный тон	5 секунд	10 повторений	Секатор отработал 500,000 раз и подлежит проверке и полному обслуживанию. Свяжитесь с вашим местным дилером по вопросу обслуживания.

## 18 Отходы и защита окружающей среды

Отделите аккумулятор от оборудования; утилизировать аккумулятор, инструмент, принадлежности и упаковку по типу отходов.



Оборудование нельзя утилизировать вместе с бытовыми отходами.

Отправить оборудование в центр переработки. Металл и пластик в оборудовании могут быть утилизированы после проверки. За подробной информацией обращайтесь в сервисный центр.



LI-ION Не выбрасывайте аккумулятор с бытовыми отходами, в огонь (опасность взрыва) или воду. В случае утечки токсичного газа или жидкости, поврежденный аккумулятор может представлять потенциальную опасность для окружающей среды и здоровья человека.

Перед выбрасыванием аккумулятора используйте электричество. Рекомендуется заклеить два полюса клейкой лентой во избежание короткого замыкания. Не открывайте аккумулятор.

Утилизировать аккумулятор согласно местным нормам. Аккумулятор необходимо отправить в специальный пункт для безопасной утилизации. Для получения детальной информации обращайтесь в местные службы по утилизации отходов или в наш сервисный центр. Складывайте обрезанные ветки в предназначенные штабеля. Не утилизировать их вместе с бытовыми отходами.

## 19 Запасные части

Изготовитель может поставлять высококачественные запасные части.

- Аккумулятор
- Зарядное устройство
- Лезвие

При необходимости обращайтесь в службу поддержки клиентов.

## 20 Гарантия

Гарантия выдается на 24 месяца для домашних пользователей и на 12 месяцев для профессиональных пользователей. Гарантия распространяется на механические части, включая батарею, зарядное устройство, мотор и приводной механизм. Гарантия теряет силу в следующих случаях:

- Неправильное использование инструмента
- Техническое обслуживание не выполняется в порядке, указанном в настоящем руководстве по эксплуатации.
- Модификации инструмента
- Повреждение инструмента, даже по ошибке
- Повреждения в результате ремонта, проведенного неквалифицированным персоналом
- Природные явления
- Непроведение зарядки батареи с требуемой частотой
- Гарантия не распространяется на компоненты, подверженные износу при нормальном использовании (например, лезвия).

Гарантия действительна только для продуктов, которые были зарегистрированы через веб-сайт в течение 30 дней с даты покупки.

За получения дополнительной информации вы можете написать на

**info@volpioriginale.it**

Активируйте гарантию вашего нового электроинструмента на нашем веб-сайте:





Кроме того, покупатель должен будет сохранить копию документа о продаже (квитанция, счет-фактура) и регистрацию гарантии: копия этих документов должна быть передана дилеру или уполномоченному ремонтному предприятию вместе с ремонтируемым устройством. При отсутствии указанных документов устройство в любом случае будет считаться вне гарантии.

## 21 Устранение неисправностей

Ваш электроинструмент должен ремонтировать только квалифицированный специалист, используя только идентичные части для замены. Это обеспечит безопасность вашего электроинструмента.

Проблема	Возможная причина	Решение
Секатор не работает	Неправильное подключение	Проверьте правильное подключение провода к инструменту и аккумулятору.
	Неисправность выключателя	Отправьте резак в сервисный центр для ремонта
Лезвие нагревается	Лезвие затупилось	Наточите или замените лезвие
	Лезвие повреждено	Наточите или замените лезвие
	Недостаточно смазки	Смажьте лезвие
Плохая режущая поверхность	Добавлено трение	Смажьте лезвие
	Грязное лезвие	Почистите лезвие
	Лезвие затупилось	Наточите или замените лезвие
	Неправильное использование секатора	Внимательно прочитайте инструкцию
	Низкий заряд аккумулятора	Зарядить аккумулятор
Невозможно зарядить, мигает красный СИД	Аккумулятор неправильно введен в зарядное устройство	Введите заново аккумулятор в зарядное устройство
	Зарядное устройство неправильно подключено к питанию	Подключите заново зарядное устройство
	Контакты аккумулятора грязные	Очистите контакты
	Неисправность аккумулятора	Заменить аккумулятор
	Неисправность зарядного устройства	Заменить зарядное устройство

**ДЕКЛАРАЦИЯ СООТВЕТСТВИЯ ЕС** Перевод с оригинального текста

<b>RU</b>	Фирма <b>Davide e Luigi Volpi S.p.A.</b> Виа Сан Рокко, 10 – 46040 Казалромано (Провинции Мантуи) ИТАЛИЯ			<b>CE</b>
УДОСТОВЕРЯЕТ, ЧТО УСТРОЙСТВО:				
Тип:		Электрический секатор аккумуляторный		
Модель:		KV81 – KV151 – KV201		
ОТВЕЧАЕТ СООТВЕТСТВУЮЩИМ УНИФИЦИРОВАННЫМ СОЮЗНЫМ НОРМАМ: ДИРЕКТИВА 2006/42/CE      Директива по машинам ДИРЕКТИВА 2014/30/UE      Электромагнитная совместимость ДИРЕКТИВА 2011/65/UE      Директива Rohs				
Ссылка на соответствующие унифицированные применяемые нормы или на другие технические спецификации, в отношении которых декларируется соответствие:				
EN 62841-1:2015/AC:2015 Приложение К	EN ISO 5349-2:2001 + A1:2015	IEC 62321-1:2013	IEC 62321-7-1:2015	
EN ISO 12100:2010	EN 62233:2008 + AC:2008	IEC 62321-3:2013	IEC 62321-7-2:2017	
EN 3744:2010/EN 3744:1995	EN 55014-1:2017 + A11:2020	IEC 62321-4:2013 + A1:2017	IEC 62321-8:2017	
EN 12096:1997	EN 55014-2:2015	IEC 62321-5:2013		
EN ISO 5349-1:2001	EN 63000:2018	IEC 62321-6:2015		
Лицо уполномоченное предоставлять техническую документацию:				
Наименование:		Davide e Luigi Volpi S.p.A.		
Юридический адрес:		Виа Сан Рокко, 10 – 46040 Казалромано (Провинции Мантуи) Италия		
Настоящая декларация соответствия выдана под исключительную ответственность изготовителя.				
Казалромано, 26 сентября 2022 года			Законный представитель Элиджио Волпи	



**PRECAUCIÓN: LEA TODAS LAS PÁGINAS E ILUSTRACIONES CUIDADOSAMENTE ANTES DE USAR LA HERRAMIENTA POR PRIMERA VEZ.**

## Índice

1. Información de seguridad.....	75
2. Símbolos de seguridad .....	75
3. Información general de seguridad para herramientas eléctricas.....	77
4. Instrucciones especiales de seguridad .....	79
5. Uso conforme al previsto.....	81
6. Descripción de funcionamiento.....	81
7. Partes de la herramienta .....	82
8. Lista de componentes.....	82
9. Especificaciones técnicas.....	82
10. Recarga de la batería .....	83
11. Condiciones de uso.....	83
13. Procedimiento inicial de trabajo .....	84
14. Procedimiento de corte .....	85
15. Mantenimiento y limpieza.....	86
16. Almacenamiento .....	89
17. Indicadores y señales de alarma .....	89
18. Eliminación de residuos y protección del medio ambiente .....	90
19. Recambios.....	91
20. Garantía .....	91
21. Problemas y soluciones .....	92
22. Declaration de conformidad .....	93

## 1. Información de seguridad



Antes de usar la máquina por primera vez, por favor lea atentamente este manual de instrucciones para su seguridad y para la seguridad de los demás. Mantener el manual en un lugar seguro y ponerlo a disposición de cualquier nuevo propietario con el fin de asegurar que la información este siempre allí.

## 2. Símbolos de seguridad

Esta sección incluye las instrucciones de seguridad para el uso de esta máquina.

## 2.1 Símbolos del manual



Símbolo de peligro



Riesgo de corte o lesión



Peligro de caída de material desde arriba



Símbolo de instrucción



Lea atentamente el manual de instrucciones



Usar guantes protectores.



Usar gafas protectoras



Use zapatos protectores con suela antideslizante.



Usar casco de protección



No utilice la tijera eléctrica en caso de lluvia o en ramas mojadas.



No arroje los desechos a la basura doméstica.

## 2.2 Símbolos en la batería



Li-ion No arrojar la batería de Ion-Litio a la basura doméstica.



No exponga la batería a las llamas o calor intenso, puede explotar.



No desarme la batería.



La batería se puede recargar y reciclar. Las baterías deben ser recogidas de acuerdo con el respeto al ambiente.

## 2.3 Símbolos en el cargador



Indicación de peligro.



Utilice solamente el cargador en interiores.



Clase II de aislamiento.



Equipo eléctrico, no tire los desechos a la basura doméstica.

### 3. Información general de seguridad para herramientas eléctricas



**¡Atención! ¡Lea atentamente todas las instrucciones de seguridad!**

Si no lo hace, se pueden producir descargas eléctricas y/o lesiones graves.

**Guarde todas las instrucciones de seguridad para uso futuro.**

El término "herramienta eléctrica" utilizado en las instrucciones de seguridad se refiere a las herramientas de cable conectadas a la red eléctrica y también para las herramientas conectadas a la batería.

#### 3.1 Seguridad del área de trabajo

- Mantenga el área de trabajo limpia y bien iluminada. Las áreas de trabajo oscuras y desordenadas pueden causar accidentes.
- No utilice la herramienta eléctrica en atmósferas inflamables o explosivas, tampoco en presencia de líquidos, gases o polvos inflamables. La herramienta eléctrica puede generar chispas capaces de activar polvos o vapores inflamables.
- Mantenga a los niños y transeúntes a distancia mientras usa la herramienta eléctrica.

#### 3.2 Instrucciones de seguridad del cargador de baterías

- El enchufe del cargador debe corresponder a la toma de corriente. No cambie la toma de corriente. No cambie el enchufe por ningún motivo. No utilice adaptadores si el enchufe de la herramienta no es compatible. El uso correcto de enchufes no modificados con zócalos compatibles reduce el riesgo de descarga eléctrica.
- Evite el contacto del cuerpo con superficies puestas a tierra como tuberías, radiadores, refrigeradores. Existe un riesgo mayor de descarga eléctrica si su cuerpo entra en contacto con objetos que estén conectados al suelo.
- No exponga el aparato a condiciones de lluvia o humedad. Un eventual contacto de agua en el cargador puede crear un riesgo de descarga eléctrica o avería grave.
- No maltrate el cable. No utilice el cable para mover, no estire el cable para desconectar el cargador del enchufe.
- Mantenga el cable alejado de fuentes de calor, aceite, bordes afilados y piezas móviles. Un cable dañado o enredado puede aumentar el riesgo de descarga eléctrica.
- Si utiliza el cargador fuera, utilice un cable de extensión adecuado para uso externo. El uso de un cable adecuado reduce el riesgo de descarga eléctrica.
- Si no puede evitar utilizar el cargador en un área húmeda, utilice una fuente de alimentación con interruptor diferencial RCD. El uso de un interruptor diferencial reduce el riesgo de descarga o cortocircuito eléctrico.

### 3.3 Advertencias para utilizar la herramienta

- No fuerce la herramienta, seleccione una herramienta adecuada para hacer el trabajo más seguro y eficiente.
- No utilice la herramienta si el gatillo o el cableado no funcionan correctamente. La herramienta debe ser reparada si se observa que no funciona correctamente.
- Desconecte la batería de la herramienta antes de realizar ajustes, reparaciones y antes de guardarla. Esto reducirá el riesgo de accidente.
- Mantenga la herramienta alejada de los niños, no permita que las personas no formadas usen la herramienta o la manipulen.
- Realice correctamente el mantenimiento de la herramienta. Vigile el buen estado de los componentes y las piezas móviles. El material en mal estado puede causar accidentes y lesiones. El mantenimiento adecuado de la herramienta puede reducir el riesgo de accidentes.
- Mantenga la hoja afilada y limpia. Esto hace la herramienta que la herramienta trabaje en condiciones adecuadas y reduce el riesgo de avería.
- Lea el manual antes de utilizar la herramienta, seleccione la herramienta adecuada para el trabajo a realizar y los accesorios para evitar accidentes y roturas prematuras.

### 3.4 Advertencias para el uso de herramientas con batería

- Utilice únicamente el cargador especificado por el fabricante. El uso de cargadores de baterías diferentes puede dañar la batería y causar riesgo de incendio o explosión.
- La herramienta está diseñada para usarse únicamente con la batería original. El uso de diferentes baterías puede dañar la herramienta y aumentar el riesgo de lesiones.
- La batería debe guardarse lejos de elementos y piezas metálicas (como monedas, grapas, clavos, tornillos). Un cortocircuito accidental puede causar un incendio.
- El mal uso puede causar fugas de líquido del interior de la batería. En caso de contacto con el líquido, enjuague bien con agua y consulte a un médico. El líquido de la batería puede causar lesiones y quemaduras.

### 3.5 Seguridad personal

- Mientras usa la herramienta, Manténgase concentrado en su uso, no se distraiga, use el sentido común. No utilice la herramienta si está demasiado cansado o bajo la influencia de medicamentos, drogas, alcohol u otras sustancias.  
Un momento de distracción puede causar graves lesiones personales.
- Utilice el equipo de protección personal indicado en este manual para reducir el riesgo de lesiones.
- Evite un posible funcionamiento accidental. Asegúrese de que el interruptor esté en la posición de apagado cuando la herramienta se mueva o transporte. Llevar la herramienta con el interruptor en la posición de encendido y el dedo en el gatillo mientras no está trabajando puede provocar una activación no deseada o accidental.
- Retire todas las herramientas de mantenimiento y reparación antes de encender el interruptor. Una herramienta conectada a las partes móviles puede causar lesiones personales.
- Mantener el equilibrio corporal adecuado en cualquier situación. Esto permite mejor control de la herramienta en caso de situaciones inesperadas.

Use ropa apropiada. No lo use con ropa holgada o joyas. Mantenga la ropa, los guantes y el pelo alejados de las piezas móviles para evitar que se enreden.

## 4. Instrucciones especiales de seguridad

### 4.1 Instrucciones especiales de seguridad para tijeras eléctricas

- Mantenga a los transeúntes y a otras personas a una distancia mínima de 1,5 m de la hoja, no mueva la herramienta mientras la usa.
- Mantenga la herramienta bien ajustada y afilada. No deje la hoja abierta cuando no trabaje o esté almacenada, protéjala para reducir el riesgo de lesiones.

### 4.2 Otras instrucciones de seguridad



Use ropa adecuada, use zapatos de seguridad con suela antideslizante.



Use gafas protectoras.



Use guantes protectores.



Use casco de protección

- No use ropa holgada ni joyas que puedan enredarse en las piezas móviles.
- Mantenga la atención durante el trabajo, no se distraigas, use el sentido común mientras usa la herramienta. No utilice la herramienta si está excesivamente cansado o bajo la influencia de drogas, drogas, alcohol u otras sustancias.
- No utilice la tijera eléctrica en caso de lluvia.
- La herramienta está diseñada para podar ramas, no la use en maderas duras u otros objetos.
- No intente desbloquear la cuchilla cuando con el interruptor en posición de encendido, el caso de bloqueo es necesario apagar el interruptor y manipularla para desbloquearla.
- Compruebe que no haya objetos ocultos y cables entre las ramas antes de iniciar la poda.
- Durante el uso, sujete la herramienta firmemente con una mano y mantenga la hoja a una distancia de al menos 15 cm de la otra mano y del resto del cuerpo.
- No utilice la herramienta cerca de líquidos o gases inflamables para evitar el riesgo de incendio o explosiones.
- No utilice la herramienta cerca de líquidos o gases inflamables para evitar el riesgo de incendio o explosiones.
- El desgaste de la hoja debe ser controlado y verificado diariamente y de forma regular, deberá afilar y lubricar la hoja diariamente. Las hojas en mal estado o mal afiladas sobrecargan la herramienta. El daño resultante del uso con cuchillas en mal estado no está cubierto por la garantía.
- No intente reparar la herramienta usted mismo, lleve siempre la herramienta a los centros de servicio técnico en caso de avería o reparación. Todas las operaciones de reparación y mantenimiento no descritas en este manual deben ser realizadas por el servicio técnico.

### 4.3 Instrucciones especiales de seguridad para herramientas con batería

- El cargador está diseñado para su uso en un entorno cerrado. Las operaciones de carga deben realizarse en el interior.
- Desconecte la batería del cargador antes de manipularlo para evitar daños por descarga eléctrica.
- No exponga la batería a la luz solar o a una luz muy intensa. No lo ponga en contacto con superficies calientes. Podría provocar la explosión de la batería.
- Deje que la batería se enfríe completamente antes de comenzar la carga.
- No desarme ni dañe la batería para evitar lesiones personales.

### 4.4 Uso correcto del cargador.

- Utilice el cargador de baterías sólo con células recargables. De lo contrario, podría causar incendios y explosiones. Utilice únicamente el cargador de baterías original.
- Compruebe siempre el estado del cargador, el cable y el enchufe antes de cada uso. Si está dañado, vaya al servicio técnico para su reparación o reemplazo. No use cargadores dañados. No intente reparar el cargador de batería dañado para mantener la herramienta segura.
- Verifique que la tensión de salida y el conector del cargador se corresponda con la batería adecuada, de lo contrario podría causar lesiones personales y daños a la herramienta.
- Mantenga el cargador limpio, lejos de ambientes húmedos y de la lluvia. No use el cargador en el exterior, la suciedad y el agua pueden causar daños al cargador y lesiones personales.
- El cargador está diseñado solo para usarse con baterías originales, otros usos pueden resultar peligrosos y provocar incendio o explosiones.
- No utilice cargadores dañados o en mal estado.
- No utilice el cargador en superficies inflamables (p. ej. Papel, madera etc.)
- La batería no se vende cargada completamente, debe ser recargada durante 3-4 horas antes del primer uso.
- El tiempo de carga normal es de 3-4 horas (tiempo de carga para 2 baterías completamente descargas), no cargue la batería durante demasiado tiempo para evitar dañarla.
- El cargador tiene tres salidas, puede cargar hasta 3 baterías al mismo tiempo. El tiempo de carga es proporcional al número de baterías conectadas y a su estado de carga. Controle el tiempo de carga mediante el indicador LED (luz roja: cargando, luz verde: fin de carga).

### 4.5 Atención (Riesgos residuales)

Utilice la herramienta cuidadosamente para evitar los siguientes riesgos:

#### 10.1.3 Cortes y heridas causadas por aristas afiladas

- El uso por largos períodos de tiempo o en posiciones incorrectas puede causarle daños.
- 



### ¡Atención!

El dispositivo puede producir ondas electromagnéticas e interferir con los dispositivos electro-médicos. Se recomienda consultar a un médico antes de utilizar esta herramienta junto a equipos electro-médicos.





### **¡Atención!**

No toque la cuchilla cuando la batería esté conectada a la herramienta.  
Mantenga una distancia mínima de 15cm entre la hoja y cada parte de su cuerpo.  
Mantenga a los transeúntes y a otras personas a una distancia mínima de 1,5 m.



### **¡Atención!**

Riesgo de caída de material. Nunca corte ramas u otro material directamente sobre su cabeza y cuerpo para evitar lesiones debido a la caída de material.

## **5. Uso conforme al previsto**

La herramienta está diseñada para el uso exclusivo de poda en agricultura y arboricultura. Un uso diferente al indicado puede dañar la herramienta y causar peligros o lesiones. La herramienta está diseñada para ser usada por adultos, no lo use en caso de lluvia o para trabajar en plantas o arbustos húmedos. El fabricante no se responsabiliza de los daños causados por el incumplimiento de las instrucciones de este manual.

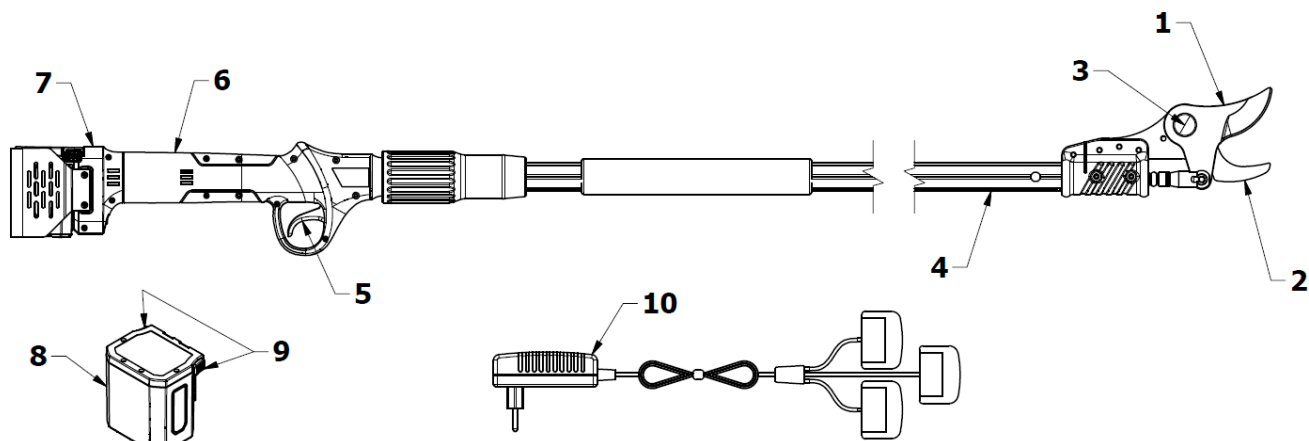


Compruebe el afilado correcto de la hoja antes de utilizar la herramienta. El daño debido al uso de una hoja sin afilar no está cubierto por la garantía.

## **6. Descripción de funcionamiento**

La herramienta está fabricada con materiales de alta resistencia. Las hojas de calidad y el diseño ligero hacen que sea fácil usarla con una sola mano. El corte es preciso y progresivo, no daña la planta. En caso de peligro o mal funcionamiento suelte el gatillo y la cuchilla volverá a su posición inicial de apertura. Tenga en cuenta esta consideración para evitar accidentes, daños o lesiones no deseadas.

## 7. Partes de la herramienta



1	Hoja	6	Empuñadura
2	Contrahoja	7	Display
3	Conjunto fijación de la Hoja	8	Batería
4	Tubo de aluminio	9	Botones de desbloqueo de la batería
5	Gatillo	10	Cargador de 3 vías

## 8. Lista de componentes

Abra el paquete cuidadosamente y verifique las partes a continuación.

- Pértiga eléctrica
- nr 2 baterías
- Cargador
- Caja de herramientas
- Manual de usuario

## 9. Especificaciones técnicas

Especificaciones		
<b>Pértiga eléctrica</b>		
1	Diámetro de corte	38 mm
2	Voltaje nominal	D21.644V
3	Potencia nominal	225 W
4	Corriente nominal	9 A
5	Corriente de corte	≥55A
6	Clase aislamiento	III
7	Peso	1.3kg (KV81) / 1.6kg (KV151) / 1.8kg (KV201)

<b>Batería ion-litio</b>		
1	Capacidad	4.0 Ah
2	Voltaje	21.6 V
3	Fuerza	86,4Wh
4	Peso	0.5 kg
<b>Cargador</b>		
1	Voltaje de entrada	100-240V AC, 50-60Hz
2	Voltaje de salida	DC 21 V
3	Corriente de carga	1.4A
4	Clase aislamiento	II
5	Tiempo de carga	4h

## 10. Recarga de la batería



No exponga la batería a temperaturas extremas ni golpee con o contra ningún objeto. La fuga o pérdida del electrolito interior así con el incendio o explosión puede causar lesiones graves.



Desconecte la batería de la herramienta antes de empezar a cargar.



Asegure que la batería está seca y limpia antes de comenzar a recargar.

- Asegúrese de que la batería esté completamente cargada antes de usarla la primera vez.
- La batería no está completamente al comprarla, recárguela durante 3-4 horas antes de usarla por primera vez.
- La batería debe ser sustituida si la duración se vuelve insuficiente. Utilice únicamente las baterías originales suministradas por el fabricante.
- Respete las instrucciones de seguridad y medio ambiente durante cada fase.

### 10.1 Procedimiento de carga de la batería

- Recargue en un ambiente cerrado a una temperatura entre + 10 ° c y 22 ° c.
- Conecte correctamente el cargador de baterías a su conexión.
- Asegúrese de utiliza el cargador adecuado a la batería antes de empezar a cargar.
- El LED rojo del cargador de baterías indica que la carga está en curso, el LED verde indica que la batería está completamente cargada. El tiempo medio de la carga es 3-4h.
- Asegúrese de que la batería se recarga por lo menos cada 4 meses durante los períodos de almacenaje.

## 11. Condiciones de uso

- Mantenga la temperatura ambiente entre 10°C y 22°C durante la fase de recarga y entre 0°C y

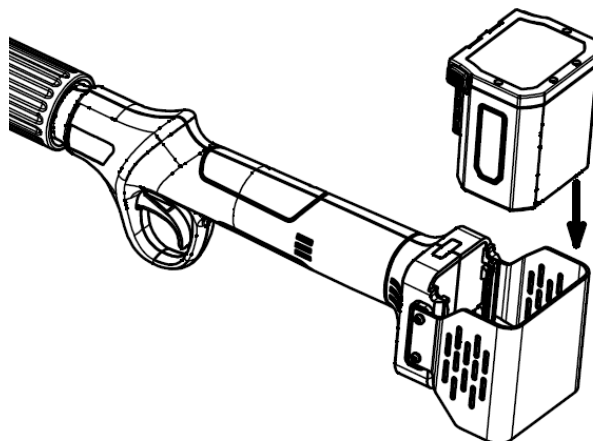
45°C durante el uso.

- Mantenga la temperatura de la herramienta entre 0°C y 60°C durante el uso.

## 12. Montaje y puesta en marcha

Verifique que la pértiga y la batería estén limpio y seco antes que empezar.

Introduzca la batería en el compartimento de la batería hasta que encaje, asegurándose de que quede bloqueada.



## 13. Procedimiento inicial de trabajo



Use guantes y ropa adecuados antes de utilizar la herramienta. Compruébela antes de iniciar el trabajo y compruebe que el interruptor principal funciona correctamente. Las tijeras deben parar cuando se suelta el gatillo. No utilice las tijeras si el interruptor está funcionando mal. Compruebe que la tensión de la batería coincida con la potencia de la herramienta.



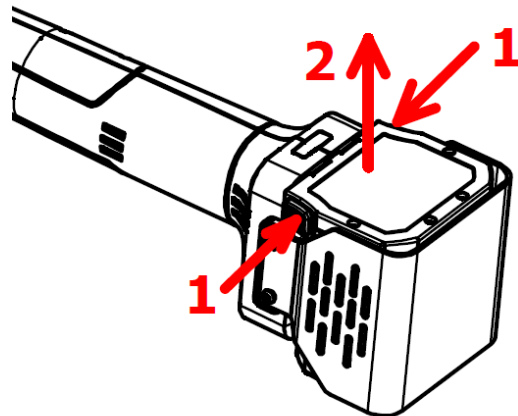
La hoja puede tardar algún tiempo en detenerse. No toque la cuchilla mientras se está moviendo para evitar el riesgo de lesiones o accidentes.

- Presione el interruptor de encendido.
- Compruebe la carga de la batería en la pantalla. Si la batería está baja, recárguela como indicado en la sección 10.
- Después de escuchar un pitido, presione el gatillo dos veces de forma rápida para abrir las cuchillas. Las tijeras estarán en funcionamiento después de un pitido adicional.
- No exceda las dimensiones de corte recomendadas para proteger la tijera y la batería de posibles daños. No corte ramas más grandes que las indicadas en las especificaciones técnicas.
- Suelte el gatillo en el caso de bloqueo por sobre esfuerzo, la hoja volverá automáticamente a la posición máxima de apertura.

**Atención:** No fuerce la cuchilla hacia los lados para evitar dañar el cable.

Compruebe la frecuencia de funcionamiento de la tijera para comprobar las condiciones de trabajo correctas de la misma.

Al final del trabajo, presione el gatillo durante al menos 3 segundos para cerrar la cuchilla y mantenerla en este estado. En este punto, presione el interruptor de alimentación, verifique que la pantalla esté apagada y desconecte la batería de la herramienta.



## 14. Procedimiento de corte



Use ropa adecuada para el trabajo,  
botas con suela antideslizante.



Use gafas protectoras



Use guantes protectores



Use casco de protección



Peligro de amputación y heridas graves



Riesgo de caída de material. Nunca corte ramas u otro material directamente sobre su cabeza y cuerpo para evitar lesiones debido a la caída de material.

- Para realizar el corte, posicione la rama entre la hoja y la contrahoja y pulse el gatillo.
- Mientras usa la herramienta, sostenga la otra mano y cualquier otra parte de su cuerpo a una distancia mínima de 15 cm de la hoja.
- Mantenga a los transeúntes y a otras personas a una distancia mínima de 1,5 m.
- La hoja puede deteriorarse o bloquearse si intenta forzar el corte en ramas demasiado grandes o secas.

- No manipule la herramienta durante la fase de corte, puede ser peligroso.
- No utilice la herramienta en caso de lluvia o en ambientes húmedos.
- Después de usarlo, apague el interruptor de alimentación y desconecte la batería de las tijeras.



Atención: en caso de dificultad de corte, revise la carga de la batería y el correcto afilado de la hoja.

## 15. Mantenimiento y limpieza



Las herramientas averiadas deben ser reparadas por el servicio técnico autorizado. Usar solo piezas originales, esto asegurará el funcionamiento correcto de la herramienta.



Desconecte la batería antes de revisar, reparar o limpiarla para evitar que pueda ponerse en marcha accidentalmente y provocar lesiones o cortes.



Use guantes protectores antes de manipular la hoja.

El control frecuente de la herramienta lo hará seguro y confiable.

- No mojar ni rociar la herramienta con agua u otro líquido y no la sumerja, puede provocar un corto circuito dentro de la herramienta.
- Mantenga la empuñadura limpia, no añada suplementos ni elementos que puedan dificultar la ventilación del motor. Use un trapo para limpiar la herramienta. No use detergentes para limpiar la herramienta puede dañar las superficies.
- Limpie la cuchilla después de cada uso, protéjala con aceite protector.

### 15.1 Afilado

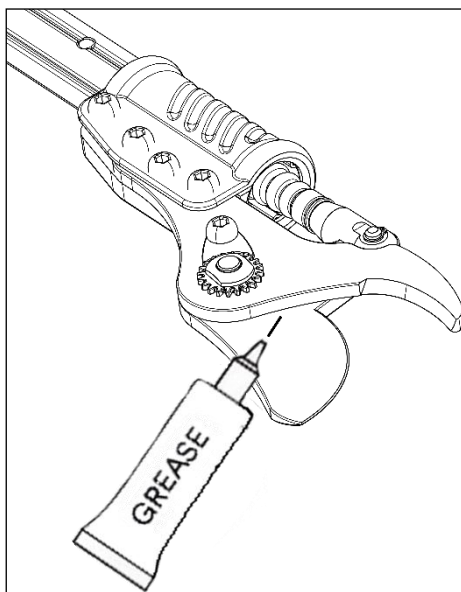
- Es muy importante mantener la hoja y contrahoja en buenas condiciones de trabajo esto asegura su durabilidad y la del resto de componentes de la herramienta.
- La herramienta se suministra con accesorios para afilar.
- Compruebe siempre el estado de la hoja antes de iniciar el trabajo. La frecuencia de la afiladura debe adaptarse según el tipo de madera que se corta (diámetro y dureza) y la frecuencia de trabajo.
- El filo de la hoja debe controlarse con frecuencia al principio del trabajo para determinar la frecuencia de afilado más adecuada (Compruebe cada 15 minutos para calcular la frecuencia).

### 15.2 Engrase de las lamas

El engrase de las lamas tiene que ser repetido cada 2-3 días de trabajo para garantizar el funcionamiento correcto de la herramienta y para evitar la fricción entre las lamas.

- Abrir las lamas de la podadora.
- Apague la herramienta y desconecte la batería.
- Poner el grase entre la lama móvil y la contralama (ver figura abajo).
- Introduzca la batería en la herramienta.

- Encienda la herramienta y mantenga el gatillo pulsado algunos momentos para que la grasa se introduzca entre las lamas.
- Limpiar las lamas de la grasa que quede.

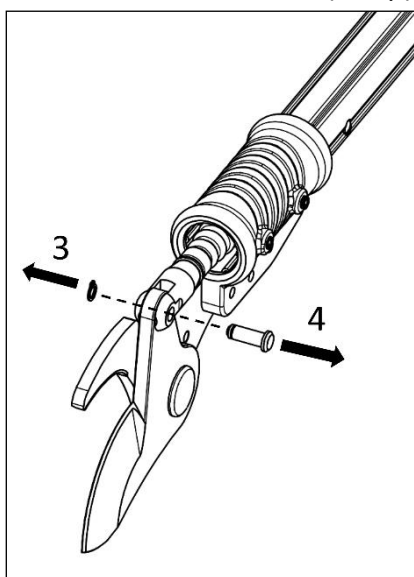


### 15.3 Limpieza y engrase del husillo

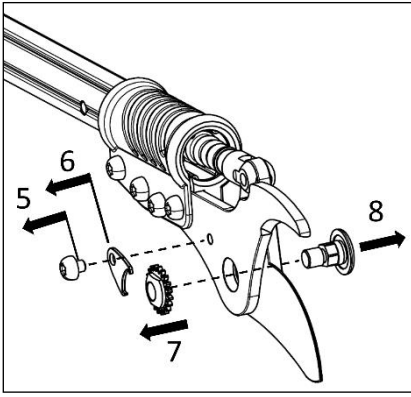
- El tornillo de accionamiento debe ser engrasado por personal cualificado en el centro asistencia. Es recomendable llevar el producto al centro de asistencia al final de cada temporada de poda, para el mantenimiento correcto.

### 15.4 Cambio de la hoja

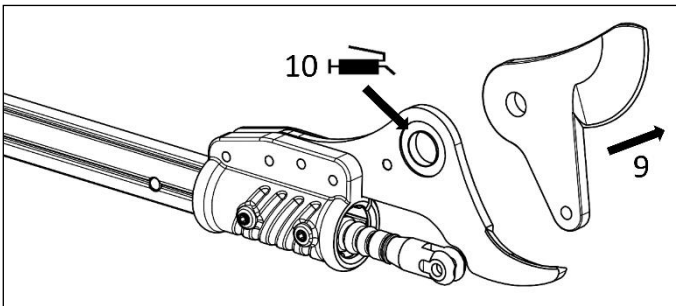
- Use solo hojas originales, consulte al departamento de servicio al cliente para comprar hojas u otras piezas originales.
- Con la batería conectada a la herramienta, abra la hoja presionando el gatillo, luego apague la herramienta y retire la batería.
- Retire el anillo elástico (C clip) (3) y el pasador (4) de la varilla de accionamiento de la hoja:



- Retire el tornillo de fijación de la hoja (5) y el sistema de bloqueo (6), retire el tornillo (7) y retire el pasador de la hoja (8):



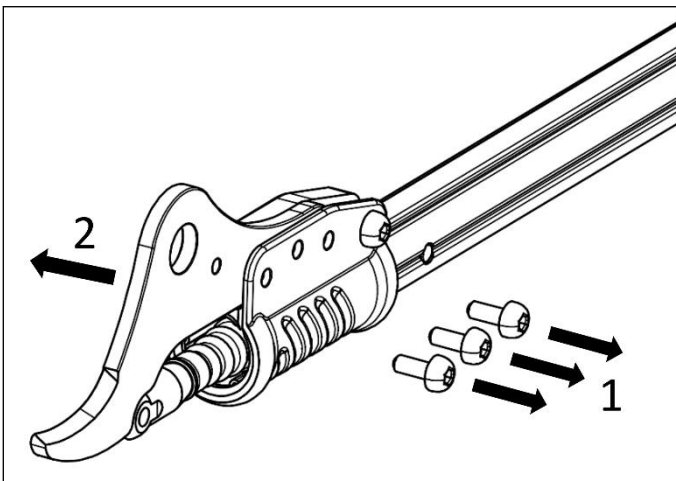
- La hoja ahora puede ser reemplazada (9). Agregue la grasa a la contrahoja en la posición indicada (10):



- Repita el procedimiento al contrario para volver a montar la herramienta. Durante la operación de reensamblaje, agregue grasa a los pasadores de la hoja.
- Entre las operaciones 5 y 4, mueva la hoja manualmente para evaluar el movimiento relativo correcto entre la hoja y la contrahoja. Si el movimiento es duro, suelte un diente de la tuerca de la hoja. Si siente un juego lateral de la cuchilla, apriete un diente más la tuerca de la hoja.

### 15.5 Sustitución de la contrahoja

- Siga el procedimiento del párrafo 15.3 para retirar la cuchilla móvil hasta el punto (9).
- Retire los tornillos de fijación (1) y retire la cuchilla fija (2):



- Repita el procedimiento al contrario para volver a montar la herramienta.



## 16. Almacenamiento

- No almacene la batería en ambientes excesivamente calientes o fríos.
- Desconecte la batería de la herramienta y sáquela del arnés antes de guardarla durante largos períodos de tiempo o al final de la poda.
- Almacene la batería y el cargador en su caja y lejos de fuentes de calor, polvo y humedad.
- La batería debe almacenarse en un ambiente seco en los siguientes rangos de temperatura:

Menos de 1 mes	-20°C ~ +60°C
Menos de 6 meses	-10°C ~ +35°C
Más de 6 meses	0°C ~ +30°C

- La batería debe mantenerse a una distancia de al menos 1,5 m de las posibles sustancias inflamables.
- Para un buen mantenimiento de la batería, recárguela completamente antes de guardarla. Recargue por lo menos una vez cada 4 meses durante el periodo de almacenamiento.

## 17. Indicadores y señales de alarma

### 17.1 Indicador de nivel de carga de la batería

Batería de Ion-Litio	
LED	Estado de la carga
3 LEDS verdes	80%-100%
2 LEDS verdes	50%-80%
1 LED verde	30%-50%
1 LED rojo	Menos del 30%

Cargador	
Indicación	Estado
Rojo	En carga
Verde	Carga completa

### 17.2 Señales de alarma de la batería

Señal	Duración	N. de repeticiones	Indicación del problema
3 señales	1 x 0,5 segundos 2 x 0,1 segundos	Ninguna	Encender
2 señales	1 x 0,5 segundos 1 x 0,1 segundos	Ninguna	Apagar

1 señal	0,1 segundos 2 x 0,1 segundos	Ninguna	Aambiar las aberturas de la hoja.
3 señales	1 x 0,1 segundos 2 x 0,5 segundos 2 x 0,1 segundos	Ninguna	Stand-by
3 señales	0.3 segundos	10 veces	Error del sensor Hall de apertura. Lleve la herramienta al servicio técnico.
4 señales	0,3 segundos	10 veces	Error del sensor Hall de cierre. Lleve la herramienta al servicio técnico.
10 señales	0.3 segundos	10 veces	Las tijeras han superado los 100000 cortes. Retire el cubre gatillo, limpie y engrase el husillo según punto 15.2.
1 señal larga	5 segundos	10 veces	Las tijeras han superado los 500000 cortes, se requiere inspección y mantenimiento minuciosos. Contacte con su servicio técnico.

## 18. Eliminación de residuos y protección del medio ambiente

Extraiga la batería de la herramienta; Elimine por separado la batería, la herramienta, los accesorios y el embalaje en función del tipo de material.



■ No desmonte la herramienta ni elimine en la basura doméstica.

Lleve la herramienta a un centro de eliminación de residuos. Las partes metálicas y plásticas pueden ser recicladas. Para obtener información detallada, póngase en contacto con la asistencia técnica.



**LI-ION** No desmonte la batería ni elimine con la basura doméstica, no la queme, no la sumerja en agua. En caso de fuga de gas o líquido, la batería puede causar daños al medio ambiente y a la salud.

Antes de manipular la batería, descárguela completamente, se recomienda cubrir los polos con cinta adhesiva para evitar cortocircuitos. Nunca desmonte la batería.

Deseche las baterías cumpliendo las normas locales. La batería debe llevarse a un centro de recogida de residuos y desecharse de acuerdo con el respeto al medio ambiente. Para obtener información detallada, consulte las oficinas locales de eliminación de desechos o a nuestro servicio técnico.

No tire a los residuos domésticos las ramas podadas, elimine los restos de la poda conforme a la regulación local.

## 19. Recambios

El fabricante suministrará los recambios originales de alta calidad:

- Batería
- Hoja y contrahoja
- Cargador de batería

Póngase en contacto con nuestro servicio técnico en caso necesidad.

## 20. Garantía

La garantía cubre 12 meses para uso profesional. La garantía cubre las piezas mecánicas, incluyendo la batería, el cargador, el motor y el mecanismo de transmisión. La garantía pierde validez en los siguientes casos:

- Uso anormal de la herramienta o no conforme al previsto.
- Mantenimiento no realizado correctamente o como se describe en este manual.
- Modificaciones de la herramienta o uso de piezas no originales.
- Roturas o daños accidentales incluidos los causados por error en el uso.
- Daños causados por reparaciones o manipulación efectuadas por personal no autorizado.
- Daños causados por eventos o causas naturales.
- Falta de carga y mantenimiento de la batería y resto de elementos.
- Los componentes sujetos a desgastes durante su uso normal (ejemplo: Hoja, contrahoja, soportes fijación, tornillos, pasadores, cable, arnés, etc.)

La garantía es válida solo para productos que se hayan registrado a través del sitio web dentro de los 30 días después de la fecha de compra.

Para más información es posible escribir a: **info@volpioriginale.it**

Active la garantía de su nueva herramienta electrónica a través de nuestro sitio web:

**<https://www.volpioriginale.it/en/register-your-product/>**



El comprador también debe guardar una copia del documento de venta (recibo, factura) y del registro de garantía: una copia de estos documentos debe entregarse al Distribuidor o taller de reparación Autorizado junto con la máquina a reparar. En ausencia de estos documentos, la máquina se considerará en cualquier caso fuera de garantía.

## 21. Problemas y soluciones

Es necesario que la herramienta únicamente la repare personal cualificado de nuestros centros de servicio técnico, utilizando únicamente piezas originales como repuestos. Esto asegurará la durabilidad y la seguridad de la herramienta.

Problema	Causa posible	Solución
La tijera no funciona.	Conexión incorrecta	Compruebe que la conexión entre la herramienta y la batería es correcta.
	Gatillo averiado	Cambie el gatillo.
	Mal funcionamiento del interruptor o averiado.	Contacte con el servicio de asistencia técnica.
La hoja se calienta excesivamente	Hoja mal afilada o roma.	Afilan la hoja o sustitúirla
	Hoja dañada	Afilan la hoja o sustitúirla
	Lubricado insuficiente	Lubricar la hoja.
Corte incorrecto.	Fricción excesiva	Lubricar la hoja, revisar apriete
	Hoja y contrahoja sucia	Limpiar ambas partes
	Hoja mal afilada o roma	Afilan o sustituir la hoja
	Uso incorrecto de la herramienta.	Revise las instrucciones de uso.
	Batería baja de carga.	Recargar la batería
La batería no recarga	La batería no está conectada correctamente al cargador.	Revisar y conectar correctamente el cargador.
	El cargador no está conectado a la red eléctrica o no existe voltaje en la red.	Conectar el cable a la red eléctrica.
	Contactos sucios.	Revisar y limpiar contactos.
	Batería dañada	Sustituir la batería
	Cargador averiado.	Sustituir el cargador.

## 22. Declaration de conformidad

### DECLARACION DE CONFORMIDAD CE Traducción del texto original

<b>E</b>	La empresa <b>Davide e Luigi Volpi S.p.A.</b> Via San Rocco, 10 – 46040 Casalromano (MN) ITALIA			<b>CE</b>
DECLARA QUE LA MAQUINA				
Tipo:		Podadora de p�rtiga electr�nica sin cable		
C�digo:		KV81 – KV151 – KV201		
ES CONFORME CON LA LEGISLACI�N DE ARMONIZACI�N PERTINENTE DE LA UNI�N: DIRECTIVA 2006/42/CE      Directiva Sobre M�quinas DIRECTIVA 2014/30/UE      Compatibilidad Electromagn�tica DIRECTIVA 2011/65/UE      Directiva Rohs				
Referencias a las normas armonizadas pertinentes utilizadas o referencias a otras especificaciones respecto a las cuales se declara la conformidad:				
EN 62841-1:2015/AC:2015 Adjunto K	EN ISO 5349-2:2001 + A1:2015	IEC 62321-1:2013	IEC 62321-7-1:2015	
EN ISO 12100:2010	EN 62233:2008 + AC:2008	IEC 62321-3:2013	IEC 62321-7-2:2017	
EN 3744:2010/EN 3744:1995	EN 55014-1:2017 + A11:2020	IEC 62321-4:2013 + A1:2017	IEC 62321-8:2017	
EN 12096:1997	EN 55014-2:2015	IEC 62321-5:2013		
EN ISO 5349-1:2001	EN 63000:2018	IEC 62321-6:2015		
Persona autorizada para la elaboraci�n de la documentaci�n t�cnica:				
Nombre:		Davide e Luigi Volpi S.p.A.		
Residencia:		Via San Rocco 10 – 46040 Casalromano (MN) Italia		
Esta declaraci�n de conformidad se expide bajo la exclusiva responsabilidad del fabricante.				
Casalromano, 26 de Setiembre 2022			El representante legal Eligio Volpi	



**ATTENTION: Lisez attentivement toutes les pages et illustrations avant d'utiliser l'outil pour la première fois.**

## Index

1. Informations de sécurité .....	94
2. Symboles de sécurité.....	94
3. Informations générales de sécurité pour les outils électriques .....	96
4. Instructions de sécurité spéciales .....	97
5. Utiliser comme prévu .....	99
6. Description du fonctionnement .....	100
7. Parties de la herramienta .....	100
8. Liste des composants.....	100
9. Spécifications techniques .....	101
10. Recharge de la batterie.....	101
11. Condition d'utilisation .....	102
12. Assemblage et démarrage initial .....	102
13. Procédure initiale de travail.....	102
14. Procédure de coupe .....	103
15. Entretien et nettoyage.....	104
16. Stockage.....	107
17. Indicateurs et signaux d'alarme.....	108
18. Elimination des déchets et protection de l'environnement.....	109
19. Pièces de rechange .....	109
20. Garantie .....	109
21. Problèmes et solutions .....	109

## 1. Informations de sécurité



Avant d'utiliser la machine pour la première fois, veuillez lire attentivement ce manuel d'instructions pour votre sécurité et celle des autres. Conservez le manuel dans un endroit sûr et mettez-le à la disposition de tout nouveau propriétaire afin de vous assurer que les informations sont toujours disponibles.

## 2. Symboles de sécurité

Cette section comprend des instructions de sécurité pour l'utilisation de cette machine.

## 2.1 Symboles du manuel



Symboles de danger



Risque de coupure ou de blessure



Symbole d'instruction



Lisez attentivement le manuel

d'instructions



Utiliser des gants de protection



Utiliser des lunettes de protection



Utiliser des chaussures de protection avec des semelles antidérapantes.



Ne pas utiliser de ciseaux électriques en cas de pluie ou de branches mouillées.



Ne jetez pas les déchets dans les ordures ménagères.

## 2.2 Symboles en relation à la batterie



Ne jetez pas la batterie Lithium-Ion dans les ordures ménagères.



N'exposez pas la batterie à des flammes ou à une chaleur intense, elle pourrait exploser.  
de l'environnement.



Ne pas démonter la batterie.



La batterie peut être rechargée et recyclée. Les batteries doivent être collectées dans le respect

## 2.3 Symboles du chargeur



Indication de danger.



Utilisez uniquement le chargeur à l'intérieur.



Isolation de classe II.



Équipement électrique, ne jetez pas les déchets dans les ordures ménagères.

### 3. Informations générales de sécurité pour les outils électriques



#### **Attention! Lisez attentivement toutes les consignes de sécurité!**

Ne pas le faire peut entraîner un choc électrique et / ou des blessures graves.

**Conservez toutes les instructions de sécurité pour une utilisation future.**

Le terme "outil électrique" utilisé dans les consignes de sécurité se réfère aux outils à câble connectés au réseau électrique ainsi qu'aux outils connectés à la batterie.

#### **3.1 Sécurité de la zone de travail**

- Gardez la zone de travail propre et bien éclairée. Les zones de travail sombres et malpropres peuvent provoquer des accidents.
- N'utilisez pas l'outil électrique dans des atmosphères inflammables ou explosives, ni en présence de liquides, gaz ou poussières inflammables. L'outil électrique peut générer des étincelles capables d'activer des poudres ou des vapeurs inflammables.
- Gardez les enfants et les personnes à distance à distance lorsque vous utilisez l'outil électrique.

#### **3.2 Consignes de sécurité du chargeur de batteries**

- La fiche du chargeur doit correspondre à la prise. Ne changez pas la prise. Ne changez pas la prise pour une raison quelconque. N'utilisez pas d'adaptateurs si la fiche de l'outil n'est pas compatible. L'utilisation correcte de fiches non modifiées avec des prises compatibles réduit le risque de choc électrique.
- Évitez tout contact du corps avec des surfaces mises à la terre telles que des tuyaux, des radiateurs ou des réfrigérateurs. Le risque de choc électrique est plus grand si votre corps entre en contact avec des objets connectés au sol.
- N'exposez pas l'appareil à la pluie ou à l'humidité. Tout contact de l'eau dans le chargeur peut créer un risque d'électrocution ou de dommage grave.
- N'abusez pas du câble. Ne pas utiliser le câble pour bouger, ne pas étirer le câble pour débrancher le chargeur de la prise.
- Tenez le câble à l'écart des sources de chaleur, de l'huile, des arêtes vives et des pièces mobiles. Un câble endommagé ou enchevêtré peut augmenter le risque de choc électrique.
- Si vous utilisez le chargeur à l'extérieur, utilisez une rallonge adaptée à un usage externe. L'utilisation d'un câble adapté réduit le risque de choc électrique.
- Si vous ne pouvez pas éviter d'utiliser le chargeur dans une zone humide, utilisez une alimentation avec interrupteur différentiel RCD. L'utilisation d'un interrupteur différentiel réduit le risque de choc électrique ou de court-circuit.

#### **3.3 Avertissements pour utiliser l'outil**

- Ne forcez pas l'outil, sélectionnez un outil approprié pour rendre le travail plus sûr et efficace.
- N'utilisez pas l'outil si la gâchette ou le câblage ne fonctionne pas correctement. L'outil doit être réparé s'il est observé qu'il ne fonctionne pas correctement.
- Déconnectez la batterie de l'outil avant de procéder aux réglages, réparations et avant de le ranger. Cela réduira le risque d'accident.
- Tenez l'outil à l'écart des enfants, ne permettez pas à des personnes non formées d'utiliser ou de manipuler l'outil.
- Effectuez l'entretien de l'outil correctement. Surveiller le bon état des composants et des pièces mobiles. Les matériaux en mauvais état peuvent provoquer des accidents et des blessures. Un bon



entretien de l'outil peut réduire le risque d'accident.

- Gardez la lame nette et propre. Cela fait que l'outil fonctionne dans des conditions appropriées et réduit le risque de panne.
- Lisez le manuel d'instructions avant d'utiliser l'outil, sélectionnez l'outil approprié pour le travail à effectuer et les accessoires pour éviter les accidents et les ruptures prématurées.

### **3.4 Avertissements pour l'utilisation d'outils de batterie**

- Utilisez uniquement le chargeur spécifié par le fabricant. L'utilisation de chargeurs de batterie différents peut endommager la batterie et entraîner un risque d'incendie ou d'explosion.
- L'outil est conçu pour être utilisé uniquement avec la batterie d'origine. L'utilisation de piles différentes peut endommager l'outil et augmenter le risque de blessure.
- La batterie doit être stockée à l'écart des pièces et composants métalliques (pièces de monnaie, agrafes, clous, vis, etc.). Un court-circuit accidentel peut provoquer un incendie.
- Une mauvaise utilisation peut provoquer une fuite de liquide de l'intérieur de la batterie. En cas de contact avec le liquide, bien rincer à l'eau et consulter un médecin. Le liquide de la batterie peut provoquer des blessures et des brûlures.

### **3.5 Sécurité personnelle**

- Lors de l'utilisation de l'outil, restez concentré sur son utilisation, ne vous laissez pas distraire, faites preuve de bon sens. N'utilisez pas l'outil si vous êtes trop fatigué ou sous l'influence de drogues, d'alcool ou d'autres substances.
- Un moment de distraction peut causer des blessures graves.
- Utilisez l'équipement de protection individuelle indiqué dans ce manuel pour réduire le risque de blessure.
- Evitez un possible fonctionnement accidentel. Assurez-vous que l'interrupteur est en position d'arrêt lorsque l'outil est en mouvement ou transporté. Porter l'outil lorsque l'interrupteur est en position de marche et que le doigt sur la gâchette pendant qu'il ne fonctionne pas peut entraîner une activation indésirable ou accidentelle.
- Retirez tous les outils de maintenance et de réparation avant d'allumer le commutateur. Un outil connecté à des pièces en mouvement peut provoquer des blessures.
- Maintenir l'équilibre corporel approprié dans toutes les situations. Cela permet un meilleur contrôle de l'outil en cas de situations inattendues.
- Portez des vêtements appropriés. Ne le portez pas avec des vêtements amples ou des bijoux. Gardez les vêtements, les gants et les cheveux éloignés des pièces en mouvement pour éviter qu'ils ne s'emmêlent.

## **4. Instructions de sécurité spéciales**

### **4.1 Instructions de sécurité spéciales pour les sécheurs électriques**

- Tenez les passants et les autres personnes à une distance minimale de 1,5 m de la lame, ne déplacez pas l'outil lorsque vous l'utilisez.
- Gardez l'outil bien serré. Ne laissez pas la lame ouverte lorsqu'elle ne fonctionne pas ou stockée, protégez-la pour réduire le risque de blessure.

## 4.2 Autres consignes de sécurité



Use ropa adecuada, use zapatos de seguridad con suela antideslizante.



Use gafas protectoras.



Use guantes protectores.



Utilisez un casque protecteur

- Ne portez pas de vêtements amples ou des bijoux qui pourraient s'emmêler avec les pièces mobiles
- Gardez votre attention pendant le travail, ne vous laissez pas distraire, faites preuve de bon sens lorsque vous utilisez l'outil. N'utilisez pas l'outil si vous êtes trop fatigué ou sous l'influence de drogues, , d'alcool ou d'autres substances.
- N'utilisez pas le sécateur électrique en cas de pluie.
- L'outil est conçu pour tailler les branches, ne l'utilisez pas sur les bois durs ou d'autres objets.
- N'essayez pas de déverrouiller la lame lorsque l'interrupteur est en position ON, en cas de blocage, il est nécessaire d'éteindre l'interrupteur et de le manipuler pour le débloquent.
- Vérifiez qu'il n'y a pas d'objets cachés et de câbles entre les branches avant de commencer l'élagage.
- Pendant l'utilisation, tenez fermement l'outil avec une main et maintenez la lame à au moins 15 cm de l'autre main et du reste du corps.
- N'utilisez pas l'outil à proximité de liquides ou de gaz inflammables pour éviter tout risque d'incendie ou d'explosion.
- L'usure de la lame doit être contrôlée et vérifiée quotidiennement et régulièrement, affûter et lubrifier la lame chaque jour. Les feuilles en mauvais état ou mal aiguisées surchargent l'outil. Les dommages résultant de l'utilisation de lames en mauvais état ne sont pas couverts par la garantie.
- N'essayez pas de réparer l'outil vous-même, apportez toujours l'outil aux centres de service technique en cas de panne ou de réparation. Toutes les opérations de réparation et de maintenance non décrites dans ce manuel doivent être effectuées par le service technique.

## 4.3 Instructions de sécurité spéciales pour les outils de batterie

- Le chargeur est conçu pour être utilisé dans un environnement fermé. Les opérations de chargement doivent être effectuées à l'intérieur.
- Déconnectez la batterie du chargeur avant de la manipuler pour éviter les chocs électriques.
- N'exposez pas la batterie au soleil ou à une forte lumière. Ne le mettez pas en contact avec des surfaces chaudes. Cela pourrait provoquer une explosion de la batterie.
- Laissez la batterie refroidir complètement avant de commencer la charge.
- Ne pas démonter ni endommager la batterie pour éviter des blessures.

## 4.4 Utilisation correcte du chargeur.

- Utilisez le chargeur de batterie uniquement avec des cellules rechargeables. Sinon, cela pourrait provoquer des incendies et des explosions. Utilisez uniquement le chargeur de batterie d'origine.
- Vérifiez toujours l'état du chargeur, du câble et de la prise avant chaque utilisation. S'il est endommagé, contactez le service technique pour réparation ou remplacement. N'utilisez pas de chargeurs endommagés. N'essayez pas de réparer le chargeur de batterie endommagé pour garder l'outil en sécurité.

- Vérifiez que la tension de sortie et le connecteur du chargeur correspondent à la batterie appropriée, sinon cela pourrait provoquer des blessures et endommager l'outil.
- Gardez le chargeur propre, loin des environnements humides et de la pluie. N'utilisez pas le chargeur à l'extérieur, la saleté et l'eau peuvent endommager le chargeur et provoquer des blessures.
- Le chargeur est conçu pour être utilisé uniquement avec des batteries d'origine, d'autres utilisations peuvent être dangereuses et provoquer des incendies ou des explosions.
- N'utilisez pas de chargeurs endommagés ou en mauvais état.
- N'utilisez pas le chargeur sur des surfaces inflammables (papier, bois, etc.)
- La batterie n'est pas vendue complètement chargée, elle doit être rechargée pendant 3-4 heures avant la première utilisation.
- Le temps de chargement normal est de 3 à 4 heures (temps de charge pour 2 batteries complètement déchargées), ne chargez pas la batterie trop longtemps pour éviter de l'endommager.
- Le chargeur a trois sorties, vous pouvez charger jusqu'à 3 batteries au même temps. Le temps de charge est proportionnel au nombre de batteries connectées et à leur état de charge. Contrôlez le temps de charge grâce à l'indicateur LED (lumière rouge en charge, lumière verte en fin de charge).

#### 4.5 Attention (risques résiduels)

Utilisez l'outil avec précaution pour éviter les risques suivants:

- Coupures et plaies causées par des arêtes vives
- Utiliser pendant de longues périodes ou dans des positions incorrectes peut causer des dommages.



#### **Attention!**

L'appareil peut produire des ondes électromagnétiques et interférer avec les appareils électro-médicaux. Il est recommandé de consulter un médecin avant d'utiliser cet outil avec un équipement électro-médical.



#### **Attention!**

Ne touchez pas la lame lorsque la batterie est connectée à l'outil.

Gardez une distance minimale de 15 cm entre la lame et chaque partie de votre corps.

Gardez les passants et les autres à une distance minimale de 1,5 m.

## 5. Utiliser comme prévu

L'outil est conçu pour l'usage exclusif de la taille en agriculture et en arboriculture.

L'utilisation autre que celle indiquée peut endommager l'outil et provoquer des dangers ou des blessures.

L'outil est conçu pour être utilisé par des adultes, ne l'utilisez pas en cas de pluie ou pour travailler sur des plantes ou des arbustes humides.

Le fabricant n'est pas responsable des dommages causés par le non-respect des instructions de ce manuel.

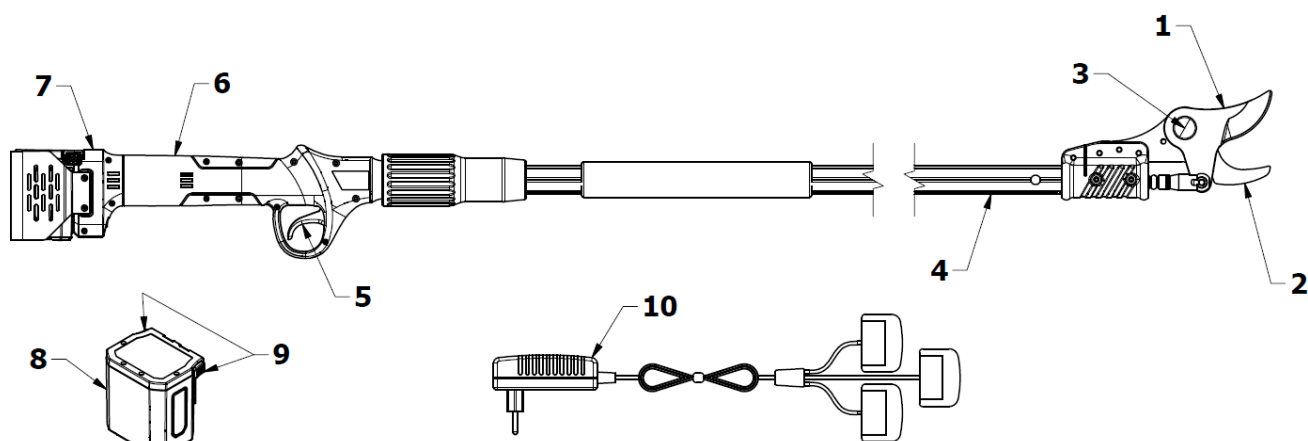


Vérifiez l'affûtage correct de la lame avant d'utiliser l'outil. Les dommages dus à l'utilisation d'une lame non affilée ne sont pas couverts par la garantie.

## 6. Description du fonctionnement

L'outil est fait de matériaux de haute résistance. Des feuilles de qualité et un design léger facilitent son utilisation d'une seule main. La coupe est précise et progressive, n'endommage pas la plante. En cas de danger ou de dysfonctionnement, relâcher la gâchette et la lame reprend sa position initiale. Considérez cette considération pour éviter les accidents, les dommages ou les blessures indésirables. Tenga en cuenta esta consideración para evitar accidentes, daños o lesiones no deseadas.

## 7. Parties de la herramienta



1	Lame	6	Poignée
2	Contre-lame	7	Ecran
3	Kit de fixation de la lame	8	Batterie
4	Tube en aluminium	9	Boutons de libération de la batterie
5	Gâchette	10	Chargeur à 3 sorties

## 8. Liste des composants

Ouvrez soigneusement l'emballage et vérifiez la présence des composants énumérés ci-dessous:

- Perche électrique
- Boîte à outils
- Nr 2 batteries
- Manuel d'utilisation
- Chargeur

## 9. Spécifications techniques

Spécifications		
<b>Perche électrique</b>		
1	Diamètre de coupe	38 mm bois vert
2	Tension nominale	DC 21.6V
3	Puissance nominal	225 W
4	Courant nominal	9 A
5	Courrant de coupe	≥55A
6	Classe d'isolation	III
7	Poids	1.3kg (KV81) / 1.6kg (KV151) / 1.8kg (KV201)
<b>Batterie lithium-ion</b>		
1	Capacité	4.0 Ah
2	Tensión	21.6 V
3	Pouvoir	86,4Wh
4	Poids	0.5 kg
<b>Chargeur</b>		
1	Tension d'entrée	100-240V AC, 50-60Hz
2	Tension de sortie	DC 21 V
3	Courant de charge	1.4A
4	Classe d'isolation	II
5	Temps de charge	3-4h

## 10.Recharge de la batterie



N'exposez pas la batterie à des températures extrêmes. La fuite ou la perte de l'électrolyte de l'intérieur de la batterie peut avec le feu ou l'explosion entraîner des blessures graves.



Débranchez la batterie de l'outil avant de commencer la charge.



Assurez-vous que la batterie est sèche et propre avant de commencer à recharger.

- Assurez-vous que la batterie est complètement chargée avant de l'utiliser pour la première fois.
- La batterie n'est pas complètement chargée lorsque vous l'achetez, rechargez-la pendant 3 à 4 heures avant de l'utiliser pour la première fois.
- 
- La batterie doit être remplacée si la durée devient insuffisante. Utilisez uniquement les piles d'origine fournies par le fabricant.
- Suivez les instructions de sécurité et d'environnement pendant chaque phase.

### 10.1 Procédure de chargement de la batterie

- Recharger dans un environnement fermé à une température comprise entre + 10 ° C et 22 ° C.
- Connectez le chargeur de batterie correctement à votre connexion.
- Assurez-vous d'utiliser le chargeur approprié à la batterie avant de commencer la charge.
- La LED rouge du chargeur de batterie indique que la charge est en cours, la LED verte indique que la batterie est complètement chargée. La durée moyenne du chargement est 4-4h.
- Assurez-vous que la batterie est rechargée au moins tous les 4 mois pendant les périodes de stockage.

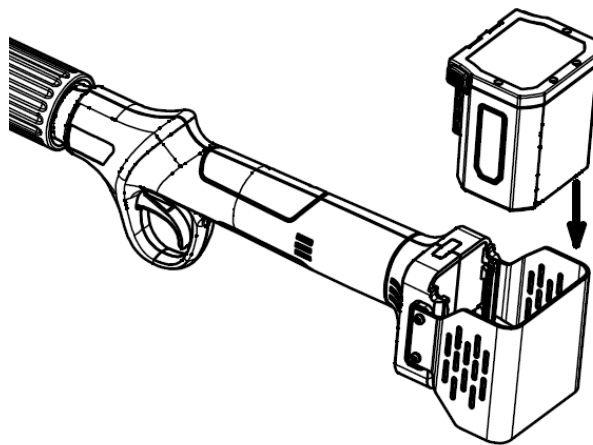
### 11. Condition d'utilisation

- Maintenir la température ambiante entre 10 ° C et 22 ° C pendant la phase de recharge et entre 0 ° C et 45 ° C pendant l'utilisation.
- Maintenir la température de l'outil entre 0 ° C et 60 ° C pendant l'utilisation.

### 12. Assemblage et démarrage initial

Vérifiez que la perche électrique et la batterie sont propres et secs avant utilisation.

Insérez la batterie dans son compartiment jusqu'à ce qu'elle s'enclenche, en vous assurant qu'elle est verrouillée.



### 13. Procédure initiale de travail



Portez des gants et des vêtements appropriés avant d'utiliser l'outil. Vérifiez-le avant de commencer le travail et vérifiez que l'interrupteur principal fonctionne correctement. Les ciseaux doivent s'arrêter lorsque la gâchette est relâchée. N'utilisez pas de ciseaux si l'interrupteur fonctionne mal. Vérifiez que la tension de la batterie correspond à la puissance de l'outil.



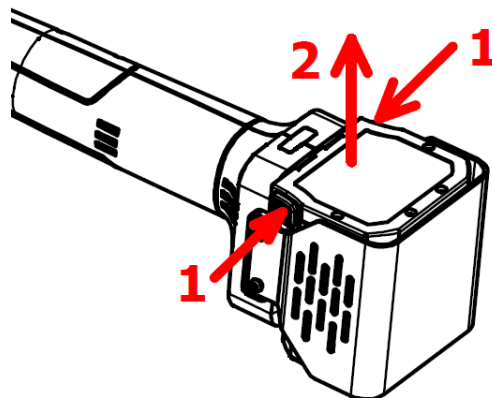
**La lame peut prendre un certain temps pour s'arrêter. Ne touchez pas la lame en mouvement pour éviter tout risque de blessure ou d'accident**

- Poussez l'interrupteur d'allumage.
  - Vérifiez la charge de la batterie sur l'écran. Si la batterie est faible, rechargez-la comme indiqué dans la section 10.
  - Ne dépassez pas les dimensions de coupe recommandées pour protéger les sécateur et la batterie des dommages éventuels. Ne pas couper les branches plus grandes que celles indiquées dans les spécifications techniques.
  - Relâchez la gâchette en cas de blocage dû à un effort excessif, la lame reviendra automatiquement à la position d'ouverture maximale.

**Attention:** ne forcez pas la lame sur le côté pour ne pas endommager le câble.

Vérifiez la fréquence de fonctionnement des ciseaux pour vérifier les conditions de fonctionnement correctes du sécateur.

Une fois le travail terminé, appuyez sur la gâchette pendant au moins 3 secondes pour fermer la lame et la maintenir dans cet état. Appuyez maintenant sur l'interrupteur d'alimentation, vérifiez que l'écran est éteint et débranchez la batterie de l'outil.



## 14.Procédure de coupe



Porter des vêtements appropriés pour le travail, des bottes à semelles antidérapantes



Porter des lunettes de protection



Porter des gants de protection



Utilisez un casque protecteur



Risque d'amputation et de blessures graves



Risque de chute de matière. Ne jamais couper de branches ou d'autres matériaux directement sur votre tête et votre corps pour éviter les blessures dues à la chute de matériaux.

- Pour effectuer la coupe, positionnez la branche entre la lame et la contre-lame et appuyez sur la gâchette.
- Lorsque vous utilisez l'outil, tenez l'autre main et toute autre partie de votre corps à au moins 15 cm de la lame.
- Gardez les passants et les autres à une distance minimale de 1,5 m.
- La lame peut se détériorer ou se bloquer si vous essayez de forcer la coupe sur des branches trop grandes ou trop sèches.
- Ne manipulez pas l'outil pendant la phase de coupe, cela peut être dangereux.
- N'utilisez pas l'outil en cas de pluie ou dans des environnements humides.
- Après utilisation, éteignez l'interrupteur et débranchez la batterie du sécateur.



Attention : en cas de difficulté de coupe, vérifiez la charge de la batterie et l'affûtage correct de la lame.

## 15. Entretien et nettoyage



Les outils endommagés doivent être réparés par le service technique autorisé. N'utilisez que des pièces originales, cela garantira le bon fonctionnement de l'outil.



Débranchez la batterie de l'outil avant de le vérifier, de le réparer ou de le nettoyer pour l'empêcher de démarrer accidentellement et de causer des blessures ou des coupures.



Portez des gants de protection avant de manipuler la lame.  
Un contrôle fréquent de l'outil le rend sûr et fiable.

Ne pas mouiller ou pulvériser l'outil avec de l'eau ou tout autre liquide et ne pas le submerger, cela pourrait provoquer un court-circuit à l'intérieur de l'outil.

- Gardez la poignée propre, n'ajoutez pas d'extras ou d'éléments pouvant entraver la ventilation du moteur. Utilisez un chiffon pour nettoyer l'outil. N'utilisez pas de détergents pour nettoyer l'outil, cela pourrait endommager les surfaces.
- Nettoyez la lame après chaque utilisation, protégez-la avec de l'huile de protection.
- Après une utilisation prolongée de 8 heures, ouvrez le capot avant de l'outil et nettoyez-le des résidus de bois et autres impuretés.



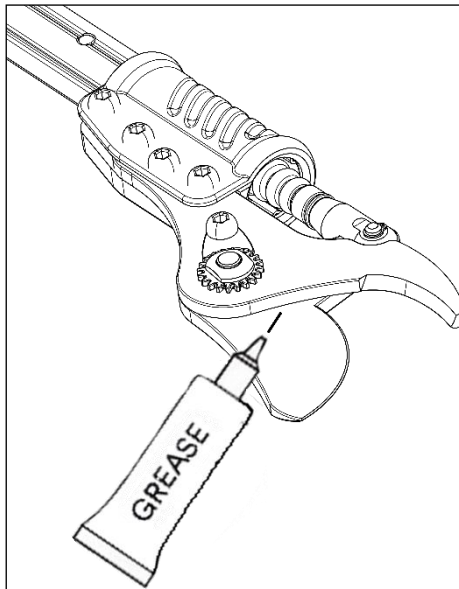
### 15.1 Affûtage

- Il est très important de maintenir la lame et la contre-lame dans de bonnes conditions de fonctionnement, cela garantit sa durabilité et celle des autres composants de l'outil.
- L'outil est fourni avec des accessoires d'affûtage.
- Vérifiez toujours l'état de la feuille avant de commencer le travail. La fréquence de l'affûtage doit être adaptée en fonction du type de bois coupé (diamètre et dureté) et de la fréquence du travail.
- Le bord de la lame doit être vérifié fréquemment au début des travaux pour déterminer la fréquence d'affûtage la plus appropriée (vérifiez toutes les 15 minutes pour calculer la fréquence).

### 15.2 Lubrification lames

La lubrification des lames doit être répétée chaque 2-3 journées de travail pour garantir le bon fonctionnement de l'outil et pour éviter la friction des lames.

- Ouvrir les lames du sécateur.
- Éteignez l'outil et débranchez la batterie.
- Appliquer la graisse entre la lame meuble et la lame fixe (voir la figure ci-dessous).
- Insertion de la batterie sur l'outil
- Placez l'outil sur la position ON et appuyer sur la gâchette des fois pour faire passer la graisse entre les lames.
- Nettoyer les lames de la graisse restée.

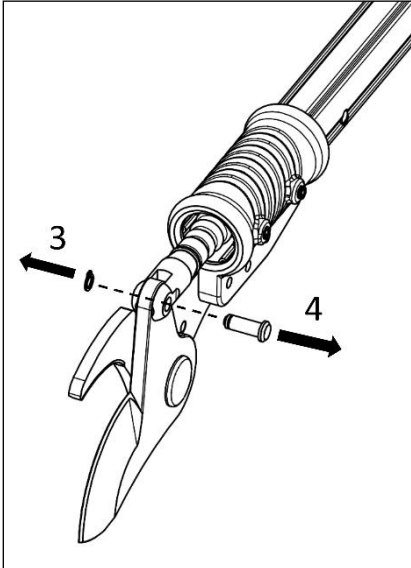


### 15.3 Nettoyage et lubrification de la broche

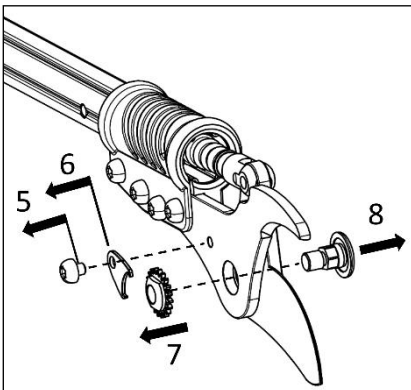
Le graissage de la vis d'entraînement doit être effectué par le personnel du centre de service. Il est conseillé d'apporter l'outil au centre de service à la fin de chaque saison d'élagage pour un entretien correct.

### 15.4 Changer la feuille

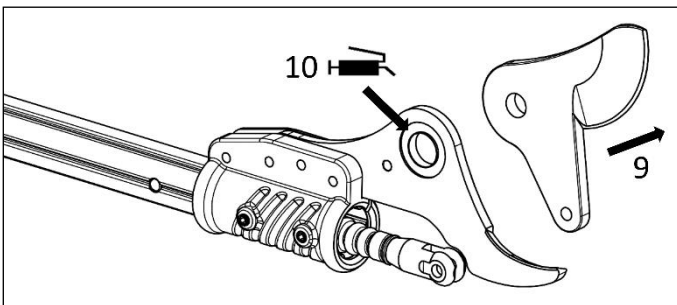
- N'utilisez que des lames d'origine, consultez votre revendeur ou votre service technique pour acheter des lames ou d'autres pièces d'origine.
- Avec la batterie connecté à l'outil, ouvrez la lame au maximum à l'aide de la gâchette, puis éteignez l'outil et retirez la batterie
- Retirez le circlip (clip C) (3) et la goupille (4) de la tige de commande de la lame:



- Retirez la vis de fixation de la lame (5) et le système de verrouillage (6), retirez la vis (7) et retirez l'axe de la lame (8):



- La feuille peut maintenant être remplacée (9). Ajouter de la graisse sur la contre-lame dans la position indiquée (10):

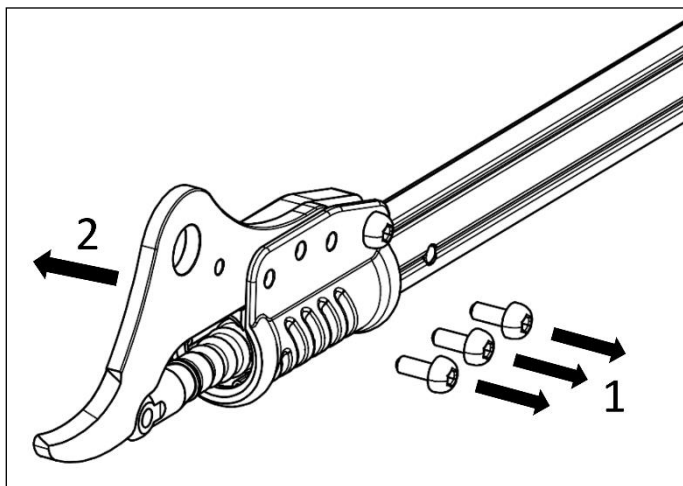


- Répétez la procédure au contraire pour réassembler l'outil. Pendant le remontage, ajoutez de la graisse sur les goupilles.

- Entre les étapes 5 et 4, déplacez la feuille manuellement pour évaluer le mouvement relatif correct entre la feuille et le contre-vantail. Si le mouvement est difficile, dégagez une dent de l'écrou de la lame. Si vous sentez un jeu latéral de la lame, serrez une dent et l'écrou de la lame.

### 15.5 Remplacement du contre-vantail

- Suivez la procédure du paragraphe 15.3 pour retirer la lame mobile au point (9).
- Retirez les vis de fixation (1) et retirez la lame fixe (2):



- Répétez la procédure au contraire pour remonter l'outil.

## 16. Stockage

- Ne stockez pas la batterie dans des environnements excessivement chauds ou froids.
- Déconnectez la batterie de l'outil et retirez-la du harnais avant de la ranger pendant de longues périodes ou à la fin de l'élagage.
- Rangez la batterie et le chargeur dans son boîtier et à l'écart des sources de chaleur, de la poussière et de l'humidité.
- La batterie doit être stockée dans un environnement sec dans les intervalles de température suivantes:

Moins de 1 mois	-20°C ~ +60°C
Moins de 6 mois	-10°C ~ +35°C
Plus de 6 mois	0°C ~ +30°C

- La batterie doit être maintenue à au moins 1,5 m de toute substance inflammable.
- Pour un bon entretien de la batterie, rechargez-la complètement avant de la ranger. Rechargez au moins une fois tous les 4 mois pendant la période de stockage.

## 17. Indicateurs et signaux d'alarme

### 17.1 Indicateur de niveau de charge de la batterie

Batterie lithium-ion	
LED	Etat de charge
3 LEDS verts	80%-100%
2 LEDS verts	50%-80%
1 LED verts	30%-50%
1 LED rouge	Mois du 30%

Chargeur	
Indication	Etat
Rouge	En charge
Vert	Charge complete

### 17.2 Signaux d'alarme de batterie

Signal	Duración	N. de repeticiones	Indicación del problema
3 Signaux	1 x 0,5 secondes 2 x 0,1 secondes	aucune	Allumez
2 Signaux	1 x 0,5 secondes 1 x 0,1 secondes	aucune	éteignez
1 Signal	0,1 secondes	aucune	changez les ouvertures de feuilles.
3 Signaux	1 x 0,1 secondes 1 x 0,5 secondes 1 x 0,1 secondes	aucune	Stand-by
3 signaux	0.3 secondes	10 fois	Erreur du capteur Hall ouvert. Apportez l'outil au service technique.
4 signaux	0,3 secondes	10 fois	Erreur de fermeture du capteur Hall. Apportez l'outil au service technique.
10 signaux	0.3 secondes	10 fois	Les sécateurs ont dépassé 100 000 coupes. Retirez le couvercle de la gâchette, nettoyez et lubrifiez la broche conformément au point 15.2.
1 signal longue	5 secondes	10 fois	Les sécateurs ont dépassé 500 000 coupes, une inspection minutieuse et un entretien sont nécessaires. Contactez votre service technique.

## 18. Elimination des déchets et protection de l'environnement

Retirez la batterie de l'outil. Séparez la batterie, l'outil, les accessoires et l'emballage en fonction du type de matériau



■ Ne démontez pas l'outil et ne le jetez pas dans les ordures ménagères.

Apportez l'outil à un centre de traitement des déchets. Les pièces en métal et en plastique peuvent être recyclées. Pour plus d'informations, contactez le support technique.



**LI-ION** Ne démontez pas la batterie et ne la jetez pas avec les ordures ménagères, ne la brûlez pas, ne la plongez pas dans l'eau. En cas de fuite de gaz ou de liquide, la batterie peut endommager l'environnement et la santé.

Avant de manipuler la batterie, déchargez-la complètement, il est recommandé de couvrir les pôles avec du ruban adhésif pour éviter les courts-circuits. Ne démontez jamais la batterie.

Jetez les piles conformément aux réglementations locales. La batterie doit être transportée dans un centre de collecte des déchets et éliminée dans le respect de l'environnement. Pour plus d'informations, consultez le bureau local d'élimination des déchets ou notre service technique.

Ne jetez pas les branches émondées aux ordures ménagères, éliminez les restes de la taille conformément aux réglementations locales.

## 19. Pièces de rechange

Le fabricant fournira les pièces détachées d'origine de haute qualité:

- batterie
- Chargeur de batterie
- feuille et contre-feuille

Contactez notre service technique si nécessaire.

## 20. Garantie

La garantie couvre 12 mois pour un usage professionnel. La garantie couvre les pièces mécaniques, y compris la batterie, le chargeur, le moteur et le mécanisme de transmission. La garantie perd de sa validité dans les cas suivants :

- Utilisation anormale de l'outil ou non selon l'utilisation prévue.
- L'entretien n'a pas été effectué correctement ou comme décrit dans ce manuel.
- Modifications de l'outil ou utilisation de pièces non originales.
- Des bris ou des dommages accidentels, notamment causés par une erreur d'utilisation.
- Dommages causés par des réparations ou des manipulations effectuées par du personnel non autorisé.
- Dommages causés par des événements ou des causes naturelles.
- Manque de charge et d'entretien de la batterie et des autres éléments.
- Composants soumis à l'usure lors d'une utilisation normale (exemple : lame, contre-lame, supports de fixation, vis, broches, câble, harnais, etc.)

La garantie n'est valable que pour les produits qui ont été enregistrés sur le site Web dans les 30 jours suivant la date d'achat.

Pour plus d'informations, vous pouvez écrire à

**info@volpioriginale.it**

Activez la garantie de votre nouvel outil électronique dans notre site Web:

<https://www.volpioriginale.it/registra-il-tuo-prodotto/>



L'acheteur doit également conserver une copie du document de vente (reçu, facture) et de l'enregistrement de la garantie: une copie de ces documents doit être remise au concessionnaire ou au réparateur agréé avec l'outil à réparer. En l'absence de ces documents, la machine sera dans tous les cas considérée comme hors garantie.

## 21.Problèmes et solutions

Il est nécessaire que l'outil ne soit réparé que par du personnel qualifié de nos centres de services techniques, en utilisant uniquement des pièces d'origine telles que des pièces de rechange. Cela garantira la durabilité et la sécurité de l'outil.

Problema	Causa posible	Solución
Le sécateur ne fonctionnet pas.	Connexion incorrecte	Vérifiez que la connexion entre l'outil et la batterie est correcte.
	Gâchette défectueuse	Changer la gâchette
	Mauvais fonctionnement de l'interrupteur	Contactez le service d'assistance technique.
La lame surchauffe	Lame mal aiguisée ou cassée.	Aigusez la lame ou remplacez-la
	Lame endommagée	Aigusez la lame ou remplacez-la
	Lubrification insuffisante	Lubrifiez la lame.
Coupe incorrecte	Friction excessive	Graisser la lame, vérifier le serrage
	Lame et contre-lame sale	Nettoyer les deux pièces
	Lame mal aiguisée ou cassée	Aigusez la lame ou remplacez-la
	Utilisation incorrecte de l'outil.	Vérifiez les instructions d'utilisation.
	Batterie faible charge.	Recharger la batterie

La batterie ne se recharge pas	La batterie n'est pas correctement connectée au chargeur.	Vérifiez et connectez le chargeur correctement.
	Le chargeur n'est pas connecté au secteur ou il n'y a pas de tension dans le réseau.	Connectez le câble au réseau électrique.
	Contacts sales	Revoir et nettoyer les contacts.
	Batterie endommagée	Remplacer la batterie
	Chargeur endommagé.	Remplacez le chargeur.

## 22. Déclaration de conformité

### DECLARATION DE CONFORMITE CE

Traduction du texte original

<b>F</b>	La société <b>Davide e Luigi Volpi S.p.A.</b> Via San Rocco, 10 – 46040 Casalromano (MN) ITALIA	<b>CE</b>	
DECLARE QUE LE MACHINE			
Type :	Sécauteur à perche électronique sans fil		
Code :	KV81- KV151- KV201		
EST CONFORME À LA LÉGISLATION D'HARMONISATION DE L'UNION : DIRECTIVE 2006/42/CE      Directive "Machines" DIRECTIVE 2014/30/UE      Compatibilité Électromagnétique DIRECTIVE 2011/65/UE      Directive Rohs			
Référence aux normes harmonisées pertinentes utilisées ou référence à d'autres spécifications par rapport auxquelles la conformité est déclarée :			
EN 62841-1:2015/AC:2015 Enceinte K	EN ISO 5349-2:2001 + A1:2015	IEC 62321-1:2013	IEC 62321-7-1:2015
EN ISO 12100:2010	EN 62233:2008 + AC:2008	IEC 62321-3:2013	IEC 62321-7-2:2017
EN 3744:2010/EN 3744:1995	EN 55014-1:2017 + A11:2020	IEC 62321-4:2013 + A1:2017	IEC 62321-8:2017
EN 12096:1997	EN 55014-2:2015	IEC 62321-5:2013	
EN ISO 5349-1:2001	EN 63000:2018	IEC 62321-6:2015	
Personne autorisée à compiler la documentation technique :			
Nom :	Davide e Luigi Volpi S.p.A.		
Résidence :	Via San Rocco 10 – 46040 Casalromano (MN) Italia		
Cette déclaration de conformité est établie sous la seule responsabilité du fabricant.			
Casalromano, 26 septembre 2022	Le représentant légal Eligio Volpi		



**Davide e Luigi Volpi S.p.A.**

Via San Rocco, 10 – 46040 Casalromano (MN) Italy  
www.volpioriginale.it - [info@volpioriginale.it](mailto:info@volpioriginale.it)

YLBKVASTACORD\_2-Libretto d'uso KV81-151-201 Ita-Eng-Ger-Rus-Esp-Fra

