

Davide e Luigi Volpi S.p.A.
Via San Rocco, 10
46040 CASALROMANO MN
ITALIA



COMPANY WITH QUALITY
MANAGEMENT SYSTEM CERTIFIED
BY ICIM = ISO 9001 =

Scie à chaîne électronique sans fil



PVS5100



Manuel de l'utilisateur





AVERTISSEMENT : LISEZ ATTENTIVEMENT TOUTES LES PAGES ET ILLUSTRATIONS AVANT D'UTILISER L'OUTIL POUR LA PREMIERE FOIS

Indice

1. Symboles de sécurité.....	2
2. Informations générales sur la sécurité des outils électriques.....	4
3. Consignes de sécurité particulières.....	7
4. Utilisation prévue.....	11
5. Description des caractéristiques.....	11
6. Vue d'ensemble de l'outil.....	11
7. Liste des composants.....	12
8. Spécifications techniques.....	13
9. Chargement de la batterie.....	13
10. Environnement de travail.....	14
11. Assemblage initial.....	14
12. Procédures de travail anticipé.....	15
13. Instructions pour le découpage.....	16
14. Nettoyage et entretien.....	18
15. Stockage.....	22
16. Élimination.....	23
17. Pièces de rechange.....	23
18. Garantie.....	24
19. Dépannage.....	25
20. Déclaration de conformité.....	26

Informations sur la sécurité



Avant d'utiliser la machine pour la première fois, lisez attentivement ce manuel d'instructions pour votre propre sécurité et celle des autres. Conservez ce manuel dans un endroit sûr et mettez-le à la disposition de tout nouveau propriétaire afin que les informations qu'il contient soient toujours disponibles.

1. Symboles de sécurité

Cette section comprend les indications de sécurité pour l'utilisation de cette machine.

1.1. Symboles dans le manuel



Symbole de danger



grave

Risque de coupure ou de blessure



Surface chaude



Symbole d'instruction



d'instructions

Lire attentivement le manuel



Porter des gants de protection



Porter des lunettes de protection



Tenir la scie à deux mains



Chaussures de protection avec semelle antidérapante



Ne pas utiliser l'outil en cas de pluie ou sur des branches mouillées.



Ne pas jeter dans les ordures ménagères



Direction du mouvement de la chaîne



Niveau de puissance acoustique garanti conformément à la directive 2000/14/CE en dB(A) afin de rendre les émissions sonores comparables entre les produits

1.2. Symboles sur la batterie



Li-ion Batterie Li-ion, ne pas jeter dans les ordures ménagères



Ne pas exposer la batterie au feu, elle peut exploser.



Ne pas démonter la batterie



Les piles peuvent être rechargées et recyclées. Les piles usagées doivent être collectées dans le respect de l'environnement.

1.3. Symboles sur le chargeur de batterie



Indication de danger



Classe d'isolement II



Utiliser le chargeur de batterie



Matériel électrique, ne pas jeter avec les ordures ménagères

uniquement à l'intérieur



Limiteur de température de sécurité

2. Informations générales sur la sécurité des outils électriques



Avertissement ! Lisez attentivement ces instructions de sécurité !

Le non-respect des consignes de sécurité peut entraîner un choc électrique et/ou des blessures graves.

Conservez toutes les instructions de sécurité pour une utilisation ultérieure.

Le terme "outil électrique" utilisé dans les instructions de sécurité se réfère aux outils filaires connectés à la distribution électrique et aux outils sans fil.

2.1. Sécurité de la zone de travail

- Maintenez l'espace de travail propre et bien éclairé. Les zones de travail désordonnées et sombres peuvent être à l'origine d'accidents.
- N'utilisez pas l'outil électrique dans des atmosphères inflammables ou explosives, par exemple en présence de liquides, de gaz ou de poussières inflammables. L'outil électrique peut produire des étincelles susceptibles d'enflammer des poussières ou des fumées inflammables.
- Tenez les enfants et les passants à l'écart lorsque vous utilisez l'outil électrique, car les distractions peuvent vous faire perdre le contrôle de l'outil.

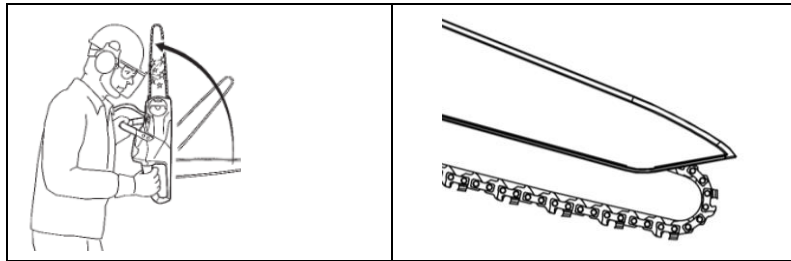
2.2. Sécurité électrique pour le chargeur de batterie

- La fiche du chargeur doit correspondre à la prise de courant. Ne pas modifier la prise. Ne modifiez pas la fiche pour quelque raison que ce soit. N'utilisez pas d'adaptateur si la fiche de l'outil est reliée à la terre. L'utilisation correcte de fiches non modifiées avec des prises compatibles réduit le risque d'électrocution.
- Évitez tout contact du corps avec des surfaces reliées à la terre telles que les tuyaux, les radiateurs, les refroidisseurs. Le risque d'électrocution est plus élevé si votre corps entre en contact avec des objets qui se déchargent dans le sol.

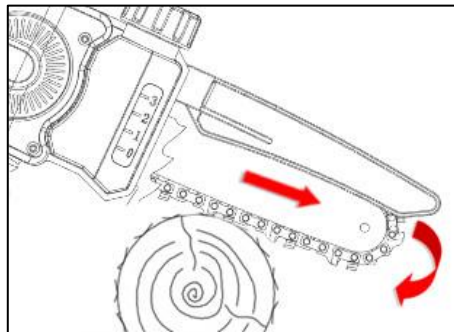
- N'exposez pas l'instrument à la pluie ou à l'humidité. Toute pénétration d'eau dans le chargeur peut entraîner un risque d'électrocution.
- Ne manipulez pas mal le câble. Ne pas utiliser le câble pour déplacer, tirer ou déconnecter le chargeur.
- Tenez le câble à l'écart des sources de chaleur, de l'huile, des bords tranchants et des pièces mobiles. Un câble endommagé ou emmêlé peut augmenter le risque d'électrocution.
- Si le chargeur est utilisé à l'extérieur, utilisez une rallonge adaptée à cet usage. L'utilisation d'un câble approprié réduit le risque d'électrocution.
- S'il n'est pas possible d'éviter d'utiliser le chargeur dans une zone humide, utilisez une alimentation électrique dotée d'un interrupteur différentiel RCD. L'utilisation d'un interrupteur différentiel réduit le risque de choc électrique.

2.3. Avertissements concernant l'utilisation des outils

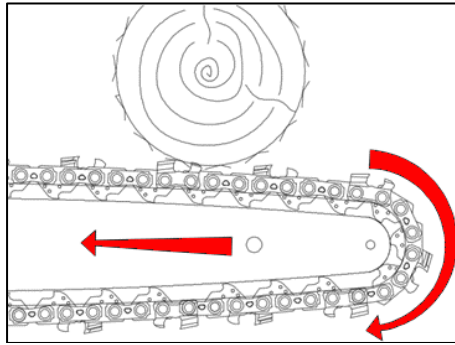
- Les personnes qui utilisent une tronçonneuse pour la première fois doivent d'abord effectuer les exercices de coupe nécessaires sur un trépied.
- La tronçonneuse peut rebondir si elle rencontre un objet trop dur ou si le guide se bloque ou s'arrête soudainement.



- Lorsque la barre est utilisée pour couper de haut en bas, la direction de la tension de la scie est opposée à celle de l'opérateur.



- Lorsque la plaque de guidage est utilisée pour une coupe de bas en haut, la direction de poussée de la scie est vers l'opérateur.



- Tenir fermement la scie d'une main sur la zone de la poignée de commande de manière à ce que le pouce entoure la poignée de commande.
- Tenir et guider la scie avec l'autre main sur la zone de préhension.



- N'utilisez pas la scie pour couper à plus de 0,5 mètre de votre corps.
- Ne surchargez pas l'outil, le choix d'un outil adapté à l'usage prévu rend le travail plus sûr et plus efficace.
- N'utilisez pas l'outil si l'interrupteur ne fonctionne pas correctement. L'outil doit être réparé si l'interrupteur ne fonctionne pas correctement.
- Débranchez la batterie de l'outil avant d'effectuer des réglages, des réparations et avant de ranger l'outil. Cela réduira le risque de mise en œuvre accidentelle de l'outil.
- Tenir l'outil hors de portée des enfants, ne pas laisser les personnes non formées à l'utilisation de l'outil s'en servir.
- Effectuer l'entretien de l'outil. Vérifiez l'outil et les pièces mobiles, les composants endommagés peuvent provoquer des accidents et des blessures. Un bon entretien de l'outil peut réduire le risque d'accident.
- Gardez la chaîne propre et régulièrement huilée. Cela rend l'outil plus contrôlable et réduit le risque de blocage de l'outil.
- Ne pas utiliser la tronçonneuse au-dessus de la hauteur des épaules.
- Lisez le manuel avant d'utiliser l'outil, sélectionnez l'outil et les accessoires correctement pour éviter les accidents.

2.4. Avertissements pour l'utilisation des outils à batterie

- N'utilisez que le chargeur spécifié par le fabricant. L'utilisation de chargeurs de batterie peut endommager la batterie et entraîner des risques d'incendie et d'explosion.

- L'outil est conçu pour être utilisé uniquement avec la batterie d'origine. L'utilisation d'autres batteries peut endommager l'outil et augmenter le risque de blessure.
- La batterie doit être conservée à l'écart des pièces métalliques (pièces de monnaie, trombones, clous, vis). Un court-circuit peut provoquer un incendie.
- Une utilisation incorrecte peut entraîner une fuite de la batterie. En cas de contact avec le liquide, laver abondamment à l'eau et consulter un médecin. Le liquide qui s'échappe de la batterie peut provoquer des blessures et des brûlures.

2.5. Sécurité personnelle

- Pendant l'utilisation de l'outil, restez concentré, ne vous laissez pas distraire et faites preuve de bon sens. N'utilisez pas l'outil si vous êtes trop fatigué ou sous l'influence de médicaments, de drogues, d'alcool ou d'autres substances.
- Un moment d'inattention peut entraîner des blessures graves.
- Utilisez les équipements de protection individuelle indiqués dans ce manuel pour réduire les risques de blessures (gants, lunettes, visière, chaussures ou bottes appropriées, casque).



Utiliser des gants conformes à la norme EN 388. Niveau de performance LP=5

AVERTISSEMENT : De nombreux types de gants en treillis métallique ne conviennent qu'à l'utilisation d'outils tranchants mus par la force humaine (couteaux, ciseaux, hachettes) ; avec les scies à ruban motorisées, il existe un risque d'enchevêtrement dans les dents de la lame de la scie à ruban entraînée avec force et rapidité par le moteur et, par conséquent, de blessures graves à la main ; leur utilisation est donc interdite.

- Le fait de porter l'outil avec le doigt sur la gâchette peut entraîner un risque de fonctionnement accidentel.
- Retirez toutes les clés et tous les outils de réparation avant de mettre l'interrupteur en marche. Une clé connectée à des pièces en mouvement peut provoquer des blessures.
- Ne vous déséquilibrez pas. Maintenez l'équilibre du corps dans toutes les situations. Cela permet un meilleur contrôle de l'outil en cas de situations inattendues.
- Utiliser avec des vêtements appropriés. Ne pas utiliser avec des vêtements amples ou des bijoux. Tenir les vêtements, les gants et les cheveux à l'écart des pièces mobiles pour éviter qu'ils ne s'y emmêlent.

3. Instructions spéciales de sécurité

3.1. Consignes de sécurité particulières pour les tronçonneuses

- Maintenez les passants et les autres personnes à une distance de sécurité minimale de 1,5 m. Ne déplacez pas l'outil lorsque la chaîne est en mouvement. Maintenez chaque partie de votre corps à une distance d'au moins 15 cm de la chaîne. Une utilisation prudente de l'outil peut éviter les blessures.
- Ne manipulez l'outil que lorsque la chaîne est arrêtée. Protégez la chaîne pendant le stockage afin de réduire le risque de blessure.

- Ne prenez la tronçonneuse que de la manière décrite ci-dessus car, pendant l'utilisation, la chaîne peut entrer en contact avec des câbles électriques et provoquer une électrocution si vos mains sont en contact avec des parties métalliques.
- Porter des lunettes de sécurité et des protections auditives. Des équipements de protection supplémentaires pour la tête, les mains, les jambes et les pieds sont recommandés. Des vêtements de protection complets réduiront les risques de blessures en cas de projection de débris ou de contact accidentel avec la chaîne.
- Veillez à vous tenir fermement sur une surface plane et sûre avant de mettre la tronçonneuse en marche. Les surfaces glissantes ou instables, telles que les escaliers, peuvent entraîner une perte d'équilibre ou de contrôle de la tronçonneuse.
- Lors de la coupe d'arbustes ou de petits arbres, des matériaux fins risquent de bloquer la chaîne et de heurter l'opérateur.
- N'utilisez pas la tronçonneuse à d'autres fins que celles pour lesquelles elle est prévue. Par exemple, n'utilisez pas votre tronçonneuse pour couper du plastique, de la pierre ou des matériaux de construction autres que le bois. L'utilisation de la tronçonneuse à d'autres fins que celles pour lesquelles elle est prévue comporte des risques pour l'opérateur.
- Lors d'une coupe, si la tête du guide-chaîne touche un objet et écrase la chaîne, un rebond peut se produire.
- Ne vous fiez pas uniquement à l'équipement de sécurité de la tronçonneuse.
- Diverses mesures doivent être prises pour éviter les accidents ou les dommages corporels pendant les opérations.
- Pour éviter les rebonds soudains, tenez fermement la scie. Ajuster la position du corps et des bras pour éviter les rebonds. L'opérateur peut contrôler la force de rebond en prenant les précautions nécessaires.
- Ne tendez pas trop les bras pendant la coupe et ne tenez pas l'outil plus haut que les épaules.
- N'utilisez que les guides et les chaînes de rechange spécifiés par le fabricant. Un remplacement incorrect des guides ou des chaînes peut entraîner la rupture et/ou le rebond de la chaîne.

3.2. Autres règles de sécurité



Utilisez des vêtements appropriés et des chaussures de protection à semelles antidérapantes.



Utiliser des gants de protection LP=5



Utiliser des lunettes de protection

- Ne portez pas de vêtements amples ou de bijoux qui pourraient s'emmêler dans les pièces mobiles.
- Soyez attentif, ne vous laissez pas distraire et faites preuve de bon sens lorsque vous utilisez l'outil. N'utilisez pas l'outil si vous êtes excessivement fatigué ou sous l'influence de drogues, de médicaments, d'alcool ou d'autres substances.
- N'utilisez pas la tronçonneuse par temps de pluie.
- L'outil est conçu pour tailler les branches, ne pas l'utiliser sur du bois dur ou d'autres objets.
- N'essayez pas de déverrouiller la chaîne si l'outil est bloqué avant d'éteindre l'outil.

- Avant de commencer la taille, vérifiez qu'il n'y a pas d'objets ou de câbles cachés entre les branches.
- Pendant l'utilisation, saisissez fermement l'outil et maintenez la chaîne à une distance d'au moins 15 cm du reste du corps.
- N'utilisez pas l'outil à proximité de liquides ou de gaz inflammables afin d'éviter tout risque d'incendie ou d'explosion.
- L'usure de la chaîne doit être contrôlée régulièrement. Les dommages résultant de l'utilisation d'une chaîne et/ou d'un guide en mauvais état ne sont pas couverts par la garantie.
- N'essayez pas de réparer l'outil vous-même, apportez toujours l'outil à un centre de service en cas de besoin de réparation. Toutes les opérations de réparation et d'entretien qui ne sont pas décrites dans ce manuel doivent être effectuées par le centre de service.

3.3. . Consignes de sécurité particulières pour les outils alimentés par batterie

- Le chargeur est conçu pour être utilisé à l'intérieur. Les opérations de chargement doivent être effectuées à l'intérieur.
- Retirez la batterie avant de nettoyer le chargeur afin d'éviter tout dommage et tout risque d'électrocution.
- Ne pas exposer la batterie au soleil ou à une lumière vive. Ne la mettez pas en contact avec des surfaces chaudes. La batterie pourrait exploser.
- Laissez la batterie refroidir complètement avant de commencer à la charger.
- Ne pas démonter ou endommager la batterie afin d'éviter tout risque de blessure.

3.4. Utilisation correcte du chargeur de batterie

- N'utilisez le chargeur de batterie qu'avec des batteries rechargeables. Dans le cas contraire, il pourrait provoquer des incendies et des explosions. Utilisez uniquement le chargeur de batterie d'origine.
- Vérifiez toujours le chargeur, le câble et la prise avant chaque utilisation. S'ils sont endommagés, demandez au centre de service de les réparer ou de les remplacer. N'utilisez pas de chargeurs endommagés. N'essayez pas de réparer les chargeurs de batterie endommagés afin de préserver la sécurité de l'outil.
- Vérifiez que la tension du chargeur correspond à celle de la batterie, sinon vous risquez de vous blesser.
- Gardez le chargeur propre, à l'abri des environnements humides et de la pluie. N'utilisez pas le chargeur à l'extérieur : la saleté et l'eau peuvent endommager le chargeur et provoquer des blessures.
- Le chargeur est conçu pour être utilisé avec des batteries d'origine, sinon il peut entraîner des risques d'incendie ou d'explosion.
- N'utilisez pas de chargeurs endommagés afin de réduire les risques de blessures.
- Ne pas utiliser le chargeur sur des surfaces inflammables (par exemple, du papier).
- La batterie n'est pas complètement chargée lors de la première utilisation, elle doit être chargée pendant 3/4 heures avant la première utilisation.
- Le temps de charge normal est de 3/4 heures. Ne chargez pas la batterie trop longtemps pour éviter de l'endommager.
- Contrôlez le temps de charge grâce à l'indicateur LED (lumière rouge en cours de charge, lumière verte en fin de charge).

3.5. Attention (risques résiduels)

Utilisez l'outil avec précaution afin d'éviter les risques suivants :

- Coupures et blessures causées par des arêtes tranchantes
- L'utilisation prolongée ou dans des positions incorrectes peut endommager votre corps à long terme.



Attention !

L'appareil peut produire des ondes électromagnétiques et interférer avec les appareils électromédicaux. Il est recommandé de consulter un médecin avant d'utiliser cet outil avec des appareils électromédicaux.



Attention !

Ne pas toucher la chaîne lorsque la batterie est sur l'outil.

Gardez une distance minimale de 15 cm entre la chaîne et toute partie du corps.

Maintenir les passants et les autres personnes à une distance minimale de 1,5 m.



Attention !

Dans certaines situations, la chaîne et la poignée peuvent atteindre des températures élevées. Il est recommandé de manipuler l'outil avec précaution en utilisant des gants de protection.

Mesures du bruit :



Le calcul du niveau de puissance acoustique mesuré et garanti a été effectué conformément à la procédure prévue à l'annexe V de la directive 2000/14/CE.

Niveau de puissance acoustique mesuré : 92 dB(A)

Niveau de puissance acoustique garanti : 94 dB(A)

3.6. Exigences en matière de sécurité des outils

La tronçonneuse est sûre si elle répond aux exigences suivantes :

1. La chaîne n'est pas endommagée
2. La tension de la chaîne est correcte
3. La barre n'est pas déformée
4. La fente de la barre est intacte

5. La tronçonneuse est propre et sèche
6. La poignée est intacte
7. L'interrupteur de sécurité et la gâchette fonctionnent correctement
8. La lubrification fonctionne correctement
9. La profondeur de la fente de la dent entre la roue et la chaîne ne dépasse pas 0,5 mm.

10. Le guide et la chaîne sont assemblés correctement comme indiqué dans le présent manuel.
11. Les accessoires utilisés sont conformes et d'origine
12. Le bouchon d'huile est correctement fermé

4. Utilisation prévue

L'outil est conçu pour la taille des branches uniquement.

Une utilisation différente de celle indiquée peut endommager l'outil et provoquer des dangers.

L'outil est conçu pour un usage adulte uniquement, ne pas l'utiliser par temps de pluie ou pour travailler sur des plantes ou des buissons mouillés.

Le fabricant n'est pas responsable des dommages causés par le non-respect des instructions contenues dans ce manuel.



Vérifiez la tension et l'affûtage de la chaîne avant d'utiliser l'outil.

Les dommages causés par l'utilisation d'une chaîne non affûtée et/ou mal tendue ne sont pas couverts par la garantie.

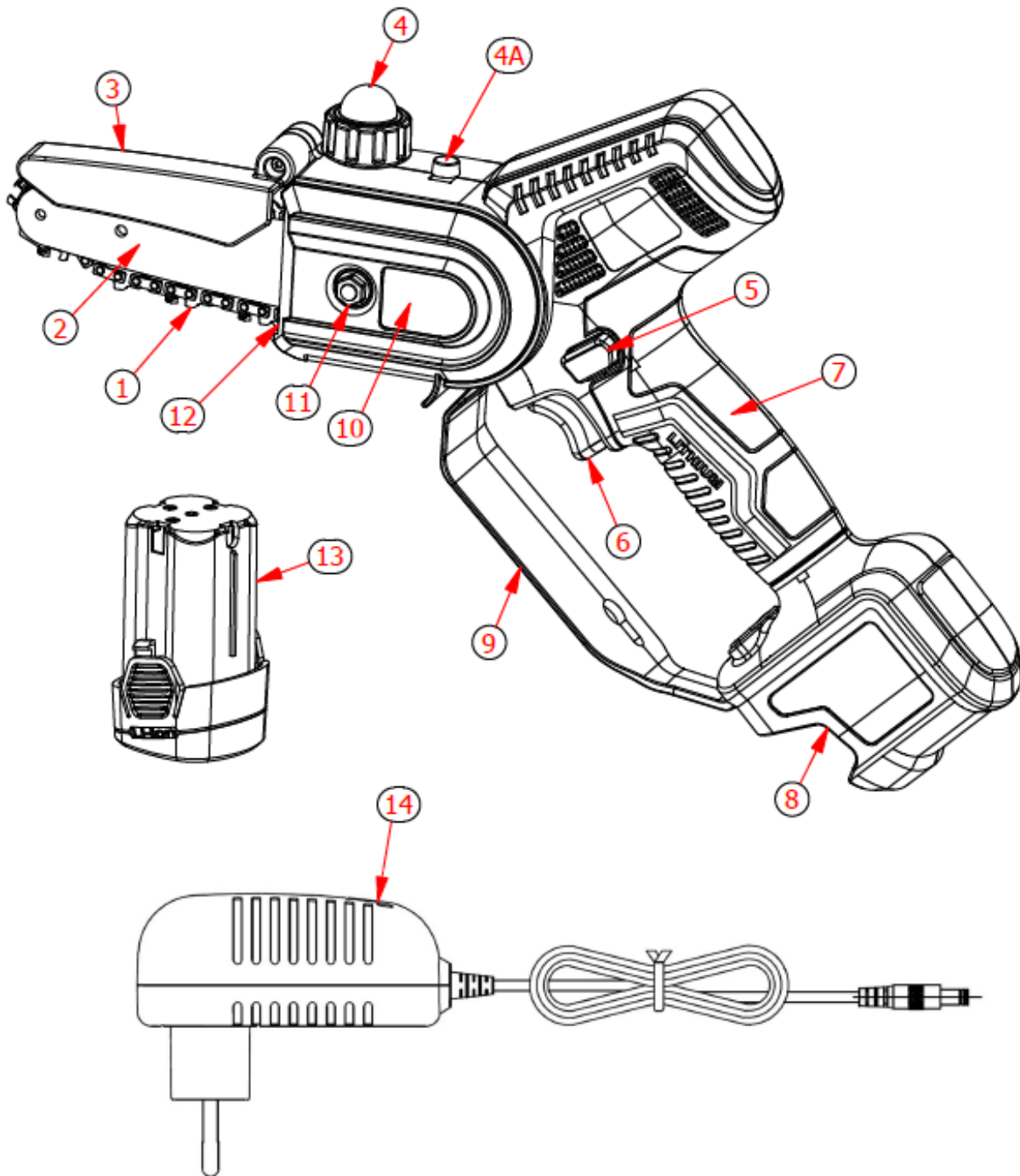
5. Description des caractéristiques

L'outil est adapté à l'élagage des branches et à la coupe des arbres de petit diamètre. La poignée ergonomique permet de travailler en toute sécurité. Il est recommandé de respecter les avertissements contenus dans ce manuel d'utilisation.

En cas de danger ou de dysfonctionnement, relâchez la gâchette, la chaîne s'arrêtera pour éviter tout dommage ou blessure.

6. Présentation de l'outil

- 1) Chaîne
- 2) Barre
- 3) Protection de la chaîne
- 4) Bouchon d'huile
- 4a) Lubrification de la boîte de vitesses
- 5) Déclencheur de sécurité
- 6) Déclencheur
- 7) Poignée
- 8) Boîtier de batterie
- 9) Protection des mains
- 10) Couvercle de pignon
- 11) Contre-écrou de blocage
- 12) Vis de réglage de la tension de la chaîne
- 13) Batterie
- 14) Chargeur de batterie à 3 voies



7. Liste des composants

Ouvrez soigneusement l'emballage et vérifiez tous les éléments énumérés ci-dessous :

- Tronçonneuse électronique
- 2 piles
- Chargeur de batterie
- Boîte à outils

8. Spécifications techniques

Scie électronique avec batterie au lithium		
1	Dimensions maximales de coupe	80 mm
2	Vitesse de la chaîne	11 m/s
3	Longueur de la barre	9,0 cm - 5"
4	Chaîne	1/4 x 1,1 - 32 liens
5	Réglage de la tension de la chaîne	Manuel
6	Lubrification	Manuel
8	Moteur	Sans balais
9	Tension nominale	DC 14,4V
10	Puissance nominale	350 W
11	Dimensions de la tronçonneuse	40 x 20 x 7 cm
12	Poids sans batterie	1,2 kg
13	Poids avec batterie	1,44 Kg
Batterie (lithium-ion)		
1	Capacité	2,5 Ah
2	Tension	14,4V
3	Puissance	36,0 Wh
4	Poids de la batterie	0,24kg
Caricabatterie		
1	Tension d'alimentation	100-240V AC ,50-60Hz
2	Tension de sortie	DC16,8V
3	Courant de charge	1,4A
4	Classe de protection	II
5	Temps de charge	3 h

9. Chargement de la batterie



N'exposez pas la batterie à des conditions extrêmes telles que des températures excessives ou des chocs. La perte du matériau de la batterie peut entraîner des blessures.



Déconnectez la batterie de l'outil avant de commencer à la charger.



Assurez-vous que la batterie est sèche et propre avant de commencer à la charger.

- Assurez-vous que la batterie est complètement chargée avant de l'utiliser pour la première fois.
- La batterie n'est pas complètement chargée au moment de l'achat, chargez-la pendant 3 à 4 heures avant de l'utiliser pour la première fois.
- La batterie doit être remplacée si sa durée de vie commence à être insuffisante. N'utilisez que les piles d'origine fournies par le fabricant.
- Respecter les consignes de sécurité et de protection de l'environnement à chaque phase.

9.1. Procédure de chargement de la batterie

- Recharge à l'intérieur, température entre + 10°C et 45°C.
- Assurez-vous que les caractéristiques du chargeur et de la batterie sont alignées avant de commencer la recharge.
- Le voyant rouge du chargeur indique que la batterie est en cours de chargement, le voyant vert indique qu'elle est complètement chargée. Le temps de charge approximatif est de 3 à 4 heures. Ne laissez pas la batterie connectée plus longtemps que nécessaire, car elle pourrait être endommagée.
- Le chargeur a trois voies, il est possible de charger jusqu'à 3 batteries en même temps. Le temps de charge est proportionnel au nombre de batteries connectées et à leur état de charge. Le temps de charge est contrôlé par l'indicateur LED (lumière rouge en cours de charge, lumière verte en fin de charge).
- Débranchez le connecteur du chargeur de la batterie une fois la charge terminée.
- Veillez à ce que la batterie soit rechargée au moins tous les trois mois lorsqu'elle n'est pas utilisée. Ne rangez pas la machine avec la batterie branchée.

10. Environnement de travail

- Maintenez la température entre 10°C et 45°C pendant la phase de chargement et entre 0°C et 45°C pendant l'utilisation.
- Maintenir la température de l'outil entre 0°C et 60°C pendant l'utilisation.
- Ne l'utilisez pas dans un environnement explosif ou à proximité de matériaux ou de liquides inflammables.
- Ne l'utilisez pas par temps de pluie ou sur des branches mouillées.

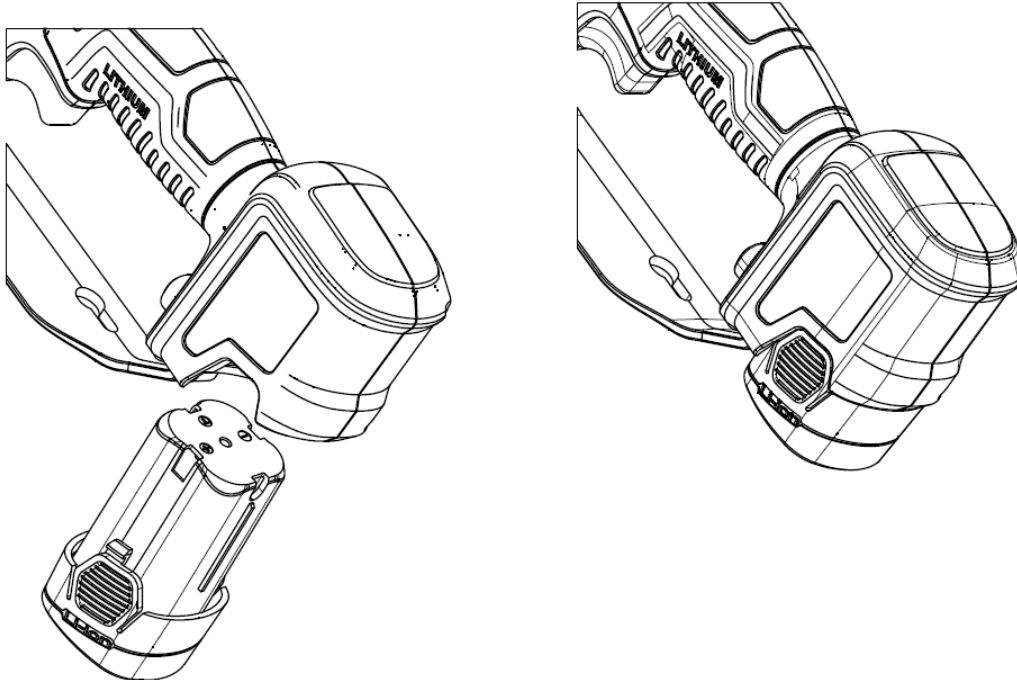
11. Assemblage initial

La tronçonneuse est prête à l'emploi. Avant d'insérer la batterie, vérifiez les points suivants :

- Vérifiez que la tronçonneuse et les batteries sont propres et sèches.

- Vérifier la tension de la chaîne. Si elle est trop lente ou trop tendue, agir comme indiqué au paragraphe 15.4.
- Remplir le réservoir d'huile comme indiqué au paragraphe 15.5.
- Vérifier que les deux écrous de blocage sont correctement vissés
- Vérifier que le ressort du couvercle de la chaîne fonctionne correctement.

Insérez la batterie dans l'emplacement spécial de la tronçonneuse jusqu'à ce qu'elle s'enclenche, en vérifiant qu'elle est bien verrouillée.



12.Procédures de travail anticipé



Portez des gants et des vêtements appropriés avant d'utiliser cet outil. Vérifier l'outil avant de travailler et s'assurer du bon fonctionnement de l'interrupteur. La chaîne doit s'arrêter lorsque la gâchette est relâchée. N'utilisez pas la tronçonneuse si l'interrupteur est défectueux. Vérifiez que la tension de la batterie correspond à celle de l'outil.



Le moteur s'arrête lorsque la gâchette est relâchée, mais la chaîne continue à se déplacer par inertie pendant quelques secondes. Ne pas toucher la chaîne lorsqu'elle est en mouvement afin d'éviter tout risque de blessure.

-Tenez fermement la scie avec les deux mains .

- Assurez-vous que la chaîne et le guide ne sont en contact avec aucun objet.
- Appuyez sur le bouton de sécurité avec votre pouce pour déverrouiller la gâchette.
- Appuyez à fond sur la gâchette, la machine démarre.
- Ne pas dépasser les dimensions de coupe afin de protéger la scie et la batterie contre d'éventuels dommages.
- Ne pas couper de branches plus grandes que celles indiquées dans les spécifications techniques.
- Relâcher la gâchette si la chaîne est bloquée, le moteur s'arrête.

Attention : en cas de blocage de la chaîne, avant d'intervenir, il faut relâcher la gâchette et retirer la batterie.

13. Instructions pour le découpage



Utilisez des vêtements appropriés et des chaussures de protection à semelles antidérapantes.



Utiliser des gants de protection



Utiliser des lunettes de protection



Risque de coupure et de **blessure** grave



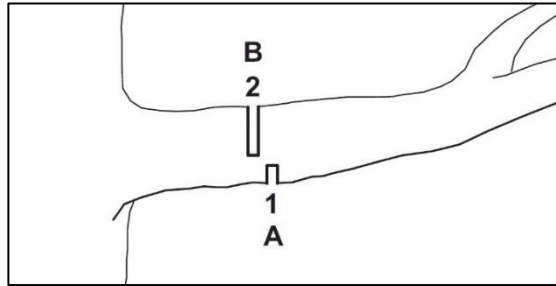
Attention !

Dans certaines situations, la chaîne et la poignée peuvent atteindre des températures élevées. Il est recommandé de manipuler la tronçonneuse avec précaution en utilisant des gants de protection.

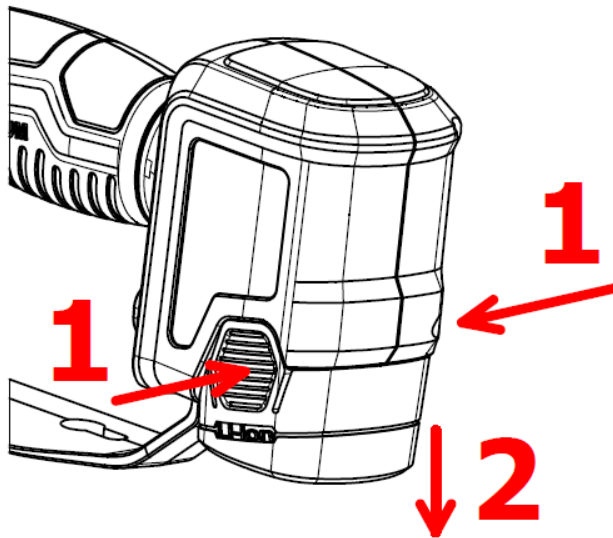
Attention !

Si la branche à couper est sous tension, le guide pourrait se coincer et l'utilisateur perdrait le contrôle de la scie, ce qui entraînerait des blessures graves.

Il faut donc d'abord faire une coupe d'allègement (1) du côté de la pression (A), puis une coupe transversale (2) du côté de la traction (B).



- La tronçonneuse doit toujours tourner à plein régime.
- Ne pas couper en utilisant l'extrémité de la barre.
- Maintenir la barre verticale.
- Vérifier en permanence que la lubrification fonctionne correctement.
- Tout en déplaçant la tronçonneuse d'une branche à l'autre, relâchez la gâchette pour arrêter la chaîne.
- Pendant l'utilisation de l'outil, toutes les autres parties du corps doivent être maintenues à une distance minimale de 15 cm de la chaîne.
- Maintenez les passants et les autres personnes à une distance minimale de 1,5 m.
- N'utilisez pas l'outil sous la pluie ou dans un environnement humide.
- Après utilisation, retirez la batterie de la tronçonneuse.



Avertissement : en cas de coupe difficile, vérifiez la charge de la batterie ainsi que l'affûtage et la tension corrects de la chaîne.

14. Nettoyage et entretien



Les outils à réparer doivent être apportés au centre de service. L'utilisation de pièces d'origine garantit un fonctionnement correct et sûr de l'outil.



Débranchez la batterie de l'outil avant de le vérifier, de l'entretenir, de le réparer ou de le nettoyer afin d'éviter tout risque d'activation accidentelle de l'outil.



Attention !

Dans certaines situations, la chaîne et la poignée peuvent atteindre des températures élevées. Il est recommandé de manipuler la tronçonneuse avec précaution en utilisant des gants de protection.



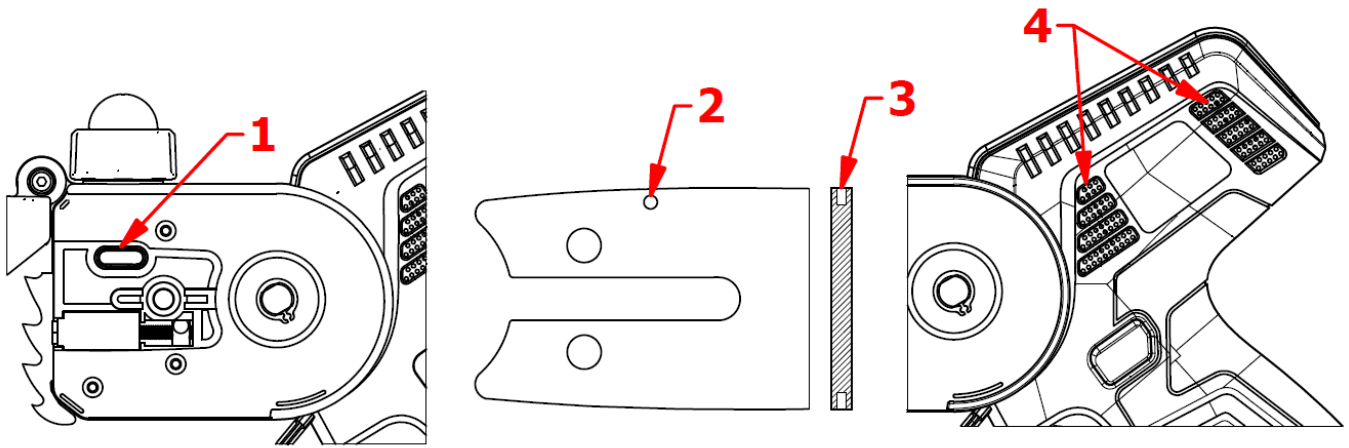
Porter des gants de protection avant d'effectuer des opérations sur la chaîne.

Attention !

Avant toute opération d'entretien ou de nettoyage, retirez la batterie de la tronçonneuse. Un démarrage accidentel peut entraîner des blessures graves.

Des contrôles fréquents de l'outil le rendront sûr et fiable.

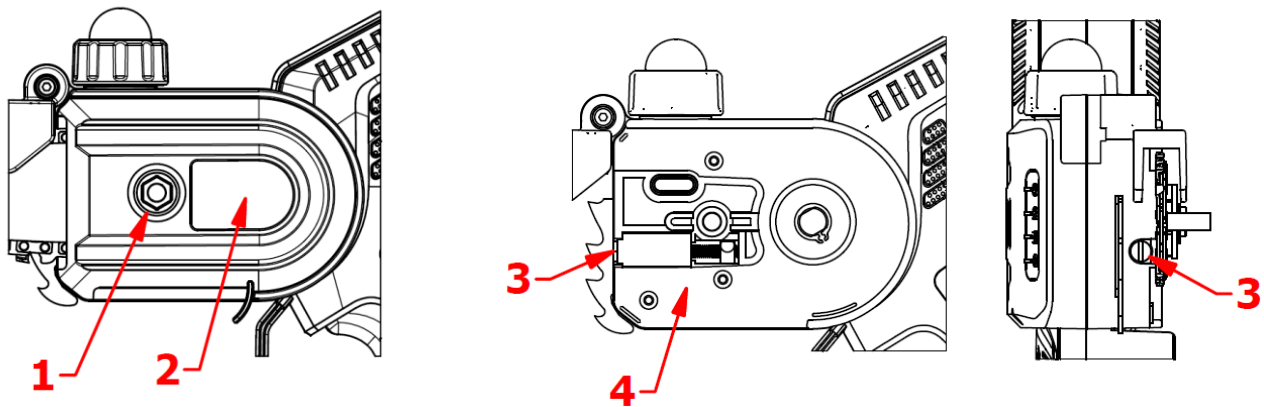
- Gardez la poignée et les dispositifs de ventilation du moteur propres, utilisez un chiffon pour nettoyer l'outil. N'utilisez pas de détergents pour nettoyer l'outil afin d'éviter d'endommager les surfaces.
- Nettoyez le corps de la tronçonneuse avec un chiffon humide.
- Retirer le couvercle de protection du pignon.
- Nettoyez la zone autour du pignon et du corps avec un chiffon humide.
- Retirer la barre et la chaîne comme indiqué au paragraphe 14.2.
- Nettoyer la sortie d'huile (1), l'entrée d'huile (2), la fente de la barre arrière (3) et la grille de refroidissement (4) à l'aide d'une brosse douce.

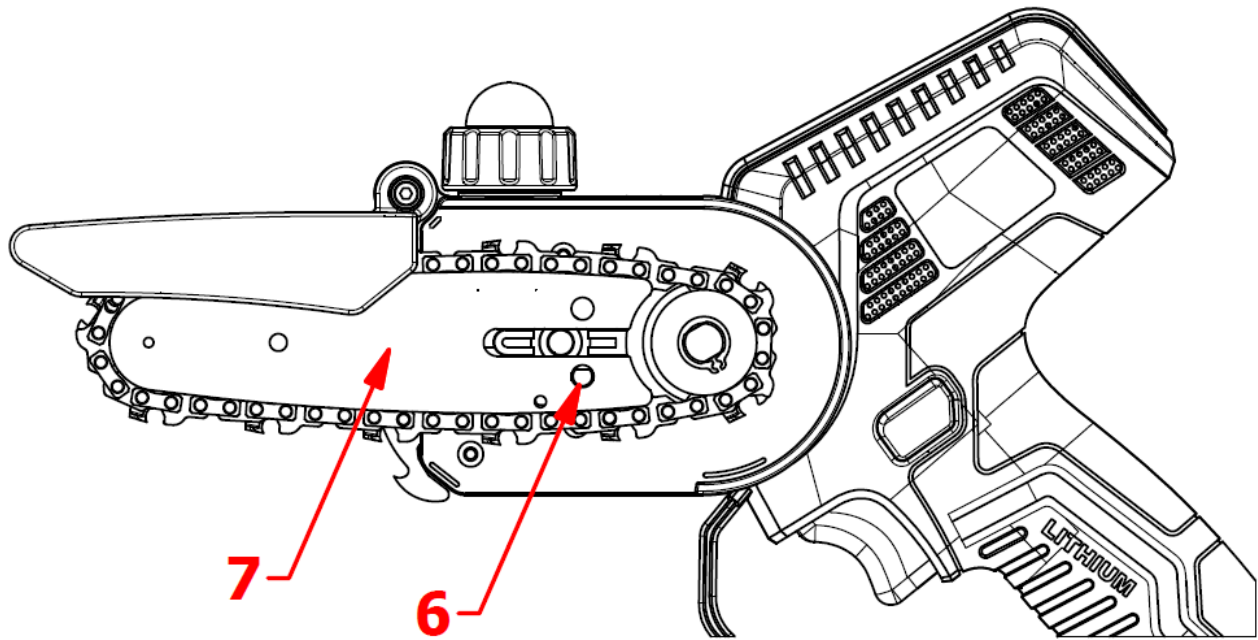


- Nettoyez la chaîne avec une brosse douce.
- Remonter le guide, la chaîne et le couvercle comme indiqué au paragraphe 14.3.

14.1. Maintenance

L'entretien général, le nettoyage, la lubrification et le remplacement de la chaîne et/ou du guide nécessitent le démontage et le montage de la tronçonneuse.





14.2. Démontage de la chaîne et du guide-chaîne

- Débranchez la batterie de la tronçonneuse.
- Utiliser la clé Allen fournie pour dévisser l'écrou de blocage ① et retirer le couvercle ②.
- Dévisser dans le sens inverse des aiguilles d'une montre la vis de réglage de la tension de la chaîne ③ pour relâcher la tension.
- Retirer la chaîne et le guide-chaîne ⑦.

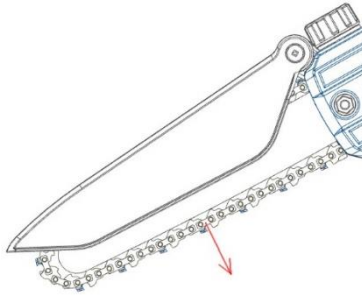
14.3. Assemblage de la chaîne et du guide

- Débranchez la batterie de la tronçonneuse.
- Régler la vis de réglage de la tension ③, placer la barre ⑦ sur le corps de la tronçonneuse ④ et insérer la colonne de fixation de la plaque de guidage ⑤ dans le trou de fixation ⑥ de la barre ⑦.
- Insérez la chaîne sur le pignon et dans la rainure du guide de façon à ce que les flèches sur les maillons d'assemblage de la chaîne soient orientées vers le haut, dans le sens du mouvement.
- Assembler le couvercle du pignon ② et serrer l'écrou de blocage ①.

14.4. Tension de la chaîne

Pendant l'utilisation de la tronçonneuse, la chaîne surchauffe et risque de s'étirer. Si nécessaire, réglez la tension de la chaîne comme indiqué ci-dessous.

- Débranchez la batterie de la tronçonneuse.
- Utiliser la clé Allen fournie pour desserrer légèrement l'écrou de blocage ①.
- Dévisser (pour diminuer la tension) ou visser (pour augmenter la tension) la vis de réglage de la tension de la chaîne ③.
- En vous aidant des gants de protection, tirez la chaîne vers le bas et vérifiez que les maillons de guidage de la chaîne sont encore visibles sur la moitié de la hauteur dans la partie inférieure du guide.



- Si les maillons de guidage sont entièrement visibles lorsque l'on tire la chaîne vers le bas, ou s'ils ne sont pas visibles du tout, cela signifie que la tension est incorrecte.
- Répéter l'ajustement.
- Serrer les deux contre-écrous ①.

Attention !

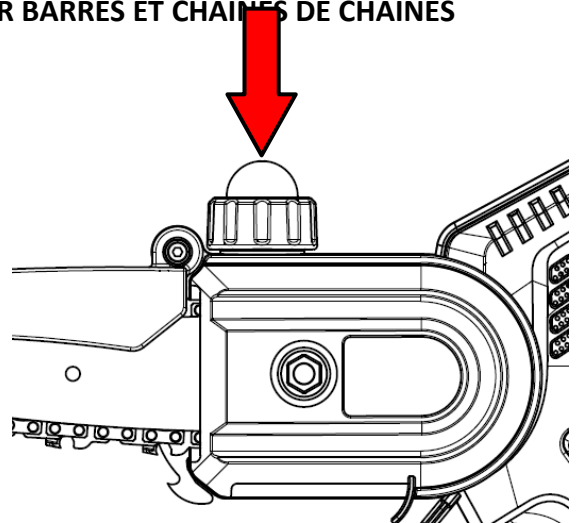
Le pignon de chaîne ne doit pas être démonté par l'utilisateur, mais par un centre de service spécialisé. Si le pignon de la chaîne est endommagé, n'utilisez pas la tronçonneuse et confiez-la à un centre de service spécialisé.

14.5. Lubrification de la chaîne

La tronçonneuse est équipée d'un réservoir d'huile avec une pompe intégrée pour maintenir la chaîne lubrifiée et froide.

Pour remplir le réservoir d'huile, suivez les instructions.

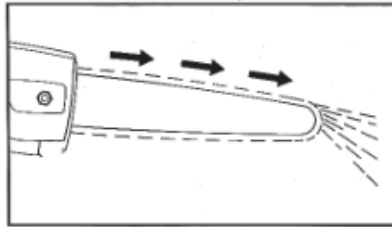
- Débranchez la batterie de la tronçonneuse.
- Placez la tronçonneuse en position horizontale, le bouchon d'huile tourné vers le haut.
- Nettoyez le bouchon d'huile, le réservoir et l'environnement à l'aide d'un chiffon humide.
- Dévisser le bouchon d'huile et le retirer.
- Remplir le réservoir jusqu'au niveau approprié et éviter qu'il ne déborde.
- Utiliser le **FLUIDE BIODEGRADABLE UNIVERSEL POUR BARRES ET CHÂÎNES DE CHÂÎNES**
- Visser fermement le bouchon d'huile.
- La chaîne est lubrifiée en appuyant sur la pompe située sur le bouchon du réservoir.
- Chaque fois que le réservoir est rempli, appuyez 1 fois sur la pompe du bouchon pour vous assurer que l'huile sort sur la chaîne.
- Pendant l'utilisation, vérifiez qu'il y a toujours de l'huile sur la chaîne et appuyez sur la pompe sur le bouchon si nécessaire.
- Vérifier constamment le niveau d'huile dans le réservoir et le remplir si nécessaire.



Vérifier que la lubrification est correcte :

- Appuyer 1 fois sur la pompe du bouchon.
- Allumez la tronçonneuse.
- Appuyez sur l'interrupteur de sécurité puis sur la gâchette pour activer la tronçonneuse.

- Vérifier que l'huile s'écoule comme indiqué ci-dessous.

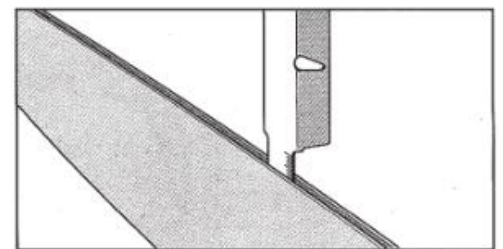
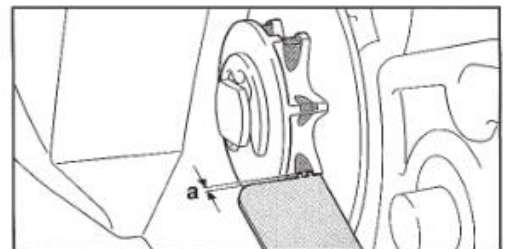


Si l'huile ne s'écoule pas, vérifiez si vous avez rempli le réservoir.

Si l'huile ne s'écoule pas lorsque le réservoir est plein, procédez à l'entretien/nettoyage de la tronçonneuse conformément à la section 14 du manuel de l'utilisateur.

14.6 Inspection du pignon et de la barre

- Débranchez la batterie de la tronçonneuse.
- Utiliser la clé Allen fournie pour dévisser l'écrou de blocage ① et retirer le couvercle ②.
- Retirer la chaîne et le guide.
- Mesurer la profondeur de la rainure de la chaîne à l'aide d'une jauge de profondeur.
- Si la profondeur de la rainure dépasse 0,5 mm, n'utilisez pas la tronçonneuse et contactez le centre de service pour remplacer le pignon de la chaîne.
- Mesurer la profondeur du pignon de la fente de la chaîne à l'aide d'une jauge de profondeur.
- Si la profondeur est inférieure à 1,1 mm, si le guide est endommagé ou si la fente est déformée, remplacez le guide pour éviter d'endommager la chaîne et la tronçonneuse.



15. Stockage

La chose la plus importante à garder à l'esprit avant de ranger votre tronçonneuse est la batterie lithium-ion. Assurez-vous que les batteries sont complètement chargées.

Si la batterie est stockée pendant une longue période alors qu'elle est faiblement chargée, elle sera endommagée et la garantie sera annulée.

- 1) Assurez-vous que la batterie est complètement chargée.
- 2) Évitez de stocker l'appareil dans des environnements extrêmement chauds ou froids.
- 3) Si l'appareil n'est pas utilisé pendant une longue période, veuillez retirer la batterie avant de le ranger.

4) Les piles et les chargeurs doivent être placés dans un endroit sûr afin d'éviter l'entrée de chaleur, de poussière et d'humidité.

5) Les piles doivent être stockées dans un environnement sec.

Températures de stockage suggérées :


moins d'un mois	-20°C ~ +60°C
Moins de 6 mois	-10°C ~ +35°C
Plus de 6 mois	0°C ~ +30°C

- La batterie doit être maintenue à une distance d'au moins 1,5 m d'éventuelles substances inflammables.
- Pour un bon entretien de la batterie, chargez-la complètement avant de la ranger. Chargez-la au moins une fois tous les 4 mois pendant les longues périodes d'inutilisation.

16.Élimination

- Retirer la batterie de l'outil ; mettre au rebut la batterie, l'outil, les accessoires et l'emballage en fonction du type de matériau.



-  Ne pas jeter l'outil avec les ordures ménagères
- - Déposez l'outil dans un centre de collecte des déchets. Les pièces en métal et en plastique peuvent être recyclées. Pour plus d'informations, contactez le centre de service.



- **LI-ION** Ne pas jeter la batterie dans les ordures ménagères, ne pas la brûler, ne pas l'immerger dans l'eau. En cas de fuite de gaz ou de liquide, la batterie peut causer des dommages à l'environnement et à la santé.
- Avant de mettre la batterie au rebut, déchargez-la complètement. Il est recommandé de couvrir les pôles avec du ruban adhésif pour éviter les courts-circuits. Ne pas démonter la batterie.
- Les piles doivent être éliminées conformément aux réglementations locales. La batterie doit être déposée dans un centre de collecte des déchets et éliminée dans le respect de l'environnement. Pour plus d'informations, consultez les services locaux de collecte des déchets ou notre centre de service.
- Déposez les branches taillées dans les poubelles prévues à cet effet. Ne les jetez pas avec les ordures ménagères.

17.Pièces détachées

Le fabricant peut fournir des pièces de rechange d'origine de haute qualité :

- Piles

- Chargeurs de batterie
- Chaînes

Contactez-nous en cas de besoin.

18. Garantie

La garantie couvre 24 mois pour les utilisateurs privés et 12 mois pour les utilisateurs professionnels. La garantie couvre les pièces mécaniques, y compris la batterie, le chargeur, le moteur et le mécanisme de transmission. La garantie n'est pas valable dans les cas suivants :

- Mauvaise utilisation de l'outil
- L'entretien n'a pas été effectué comme indiqué dans ce manuel d'utilisation
- Modifications apportées à l'outil
- Dommages causés par l'outil, même en cas d'erreur
- Dommages causés par des réparations effectuées par des personnes non qualifiées
- Événements naturels
- Absence de charge de la batterie à la fréquence requise
- Les composants soumis à l'usure dans le cadre d'une utilisation normale (par exemple la chaîne, le guide) sont exclus de la garantie.

La garantie n'est valable que pour les produits qui ont été enregistrés sur le site web dans les 30 jours suivant la date d'achat.

Pour plus d'informations, vous pouvez écrire à

info@volpioriginale.it

Activez la garantie de votre nouvel outil électronique via notre site web :

<https://www.volpioriginale.it/registra-il-tuo-prodotto/>



L'acheteur doit également conserver une copie du document de vente (reçu, facture) et de l'enregistrement de la garantie : une copie de ces documents doit être remise au concessionnaire ou au réparateur agréé en même temps que la machine à réparer. En l'absence de ces documents, la machine sera considérée dans tous les cas comme hors garantie.

19. Dépannage

Veillez à ce que l'outil soit réparé uniquement par des personnes qualifiées de nos centres de service, en utilisant uniquement des pièces d'origine comme pièces de rechange.

Cela garantira la durée de vie et la sécurité de l'outil.

Problème	Cause possible	Action corrective
La tronçonneuse ne fonctionne pas	Pile faible	Charger la batterie
	Batterie déconnectée	Connecter la batterie
	Dysfonctionnement du commutateur	Envoyer au centre de service
Fonctionnement intermittent	Connexions internes desserrées	Envoyer au centre de service
	Dysfonctionnement du commutateur	
Chaîne chauffée	Chaîne en ruine	Remplacer la chaîne
	Mauvaise lubrification	Vérifier la lubrification
	Barre endommagée	Remplacer la barre
Mauvaise surface de coupe	Il n'y a pas de lubrification, ce qui entraîne un frottement excessif.	Vérifier la lubrification
	Chaîne en ruine	Remplacer la chaîne
	Le résultat de la coupe est médiocre	Lire attentivement le manuel de l'utilisateur
	La batterie n'est pas complètement chargée	Charger la batterie
Il ne se charge pas. Le voyant rouge du chargeur clignote	Le connecteur du chargeur n'est pas correctement inséré dans la batterie	Insérer correctement le connecteur
	Le chargeur n'est pas correctement connecté à la prise de courant	Branchez-le correctement
	Pôles de batterie encrassés	Nettoyer les poteaux
	Batterie endommagée	Remplacer la batterie
	Chargeur de batterie endommagé	Remplacer le chargeur de batterie

20. Déclaration de conformité

DÉCLARATION DE CONFORMITÉ CE

2022



DICHIARAZIONE DI CONFORMITÀ UE

EU Declaration of Conformity

Apparecchio
Appliance

Motosega a catena per potatura a batteria e suo pacco batteria
Battery-powered chain saw for pruning and its detachable battery pack

Modello PVS5100
Model

Modello pacco batteria WBLI2500
Battery pack model WBLI25ITA

Costruttore
Manufacturer

Davide e Luigi VOLPI S.p.A.
Via S. Rocco, 10
46040 Casalromano (MN)

LA PRESENTE DICHIARAZIONE DI CONFORMITÀ È RILASCIATA SOTTO LA RESPONSABILITÀ ESCLUSIVA DEL FABBRICANTE

THIS DECLARATION OF CONFORMITY IS ISSUED UNDER THE SOLE RESPONSIBILITY OF THE MANUFACTURER

Oggetto della Dichiarazione: Motosega a catena per potatura a batteria PVS5100 di potenza nominale 0,350 kW alimentata a 14,4 V dal suo pacco batteria staccabile WBLI2500 o WBLI25ITA
Object of Declaration: *Battery-powered chain saw model PVS5100 for pruning with rated power 0,350 kW, power supplied at 14,4 V by its detachable battery pack WBLI2500 or WBLI25ITA*



L'OGGETTO DELLA DICHIARAZIONE DI CUI SOPRA È CONFORME ALLA PERTINENTE NORMATIVA DI ARMONIZZAZIONE DELL'UNIONE:

THE OBJECT OF THE DECLARATION DESCRIBED ABOVE IS IN CONFORMITY WITH THE RELEVANT UNION HARMONISATION LEGISLATION:

Direttiva Macchine 2006/42/CE - Machinery Directive 2006/42/EC

Direttiva EMC 2014/30/UE - EMC Directive 2014/30/EU

Direttiva ROHS 2011/65/UE - ROHS Directive 2011/65/EU

Direttiva 2000/14/CE - Directive 2000/14/EC (procedura Allegato V - procedure in Annex V)
potenza sonora garantita/sound power guaranteed: 94 dBA - potenza sonora misurata/sound power measured: 92 dBA

Con riferimento alle seguenti Norme armonizzate:

With reference to the following Harmonized standards:

EN 62841-1:2015/AC:2015

+ Allegato K "Battery tools and battery pack"

EN ISO 12100:2010

EN 3744:2010/EN 3744:1995

EN ISO 354:2003

EN 12096:1997

EN ISO 5349-1:2001

EN ISO 5349-2:2001 + A1:2015

EN ISO 20643:2008 + A1:2012

EN 62233:2008 + AC:2008

EN 55014-1:2017 + A11:2020

EN 55014-2:2015

EN 63000:2018

IEC 62321-1:2013

IEC 62321-3-1:2013

IEC 62321-4:2013 + A1:2017

IEC 62321-5:2013

IEC 62321-6:2015

IEC 62321-7-1:2015

IEC 62321-7-2:2017

IEC 62321-8:2017

Data - Date

10/12/2022

Luogo - Place

Casalromano (MN) - Italy

Firma legale - Legal signature

Signature legal representative
Davide e Luigi Volpi S.p.A.
Via S. Rocco, 10 - 46040 Casalromano (MN)
Cod. Fisc. e P.IVA: 00136560208

Davide e Luigi Volpi S.p.A.
Via S. Rocco, 10 - 46040 Casalromano (MN)

P. IVA 00136560208
REA: 00136560208

www.volpioriginale.it





Davide e Luigi Volpi S.p.A.

Via San Rocco, 10 - 46040 Casalromano (MN) Italia

www.volpioriginale.it - info@volpioriginale.it

YLBPVS5100_2-Libretto d'uso

