

Davide e Luigi Volpi S.p.A.
Via San Rocco, 10
46040 CASALROMANO MN
ITALIA



COMPANY WITH QUALITY
MANAGEMENT SYSTEM CERTIFIED
BY ICIM = ISO 9001 =

Draadloze elektronische kettingzaag



KVS5100



Gebbruikershandleiding





WAARSCHUWING: LEES ALLE PAGINA'S EN ILLUSTRATIES ZORGVULDIG DOOR VOORDAT U HET APPARAAT VOOR HET EERST GEBRUIKT

Indice

1. Veiligheidssymbolen	2
2. Algemene veiligheidsinformatie voor elektrisch gereedschap.....	4
3. Speciale veiligheidsinstructies	7
4. Beoogd gebruik.....	10
5. Beschrijving van de kenmerken.....	11
6. Overzicht van het hulpmiddel	11
7. Lijst van onderdelen	12
8. Technische specificaties	13
9. Batterij opladen	13
10. Werkomgeving	14
11. Eerste montage.....	14
12. Vroegtijdige werkprocedures.....	15
13. Instructies voor snijden	16
14. Reiniging en onderhoud	18
15. Opslag	22
16. Verwijdering	23
17. Onderdelen	23
18. Garantie	24
19. Problemen oplossen	24
20. Verklaring van conformiteit.....	25

Veiligheidsinformatie



Lees deze gebruiksaanwijzing zorgvuldig door voordat u het apparaat voor het eerst gebruikt, voor uw eigen veiligheid en die van anderen. Bewaar deze handleiding op een veilige plaats en maak hem beschikbaar voor eventuele nieuwe eigenaars, zodat de hier vermelde informatie altijd beschikbaar is.

1. Veiligheidssymbolen

Dit hoofdstuk bevat de veiligheidsinstructies voor het gebruik van deze machine.

1.1. Symbolen in de handleiding



Gevaar symbool



Risico op snijwonden of ernstig letsel



Heet oppervlak



Instructies symbool



Lees de gebruiksaanwijzing zorgvuldig



Draag beschermende handschoenen



Draag een beschermende bril



Houd de zaag met beide handen vast



Veiligheidsschoenen met antislipzool



Gebruik het gereedschap niet bij regen of op natte takken



Niet met het huishoudelijk afval weggooien



Bewegingsrichting ketting



Gegarandeerd

geluidsvermogensniveau volgens Richtlijn 2000/14/EG in dB(A) om geluidsemissies tussen producten vergelijkbaar te maken

1.2. Symbolen op de batterij



Li-ion Li-ion batterij, niet met het huisvuil meegeven



Stel de batterij niet bloot aan vuur, deze kan exploderen



Haal de batterij niet uit elkaar



De batterij kan worden opgeladen en gerecycled. Gebruikte batterijen moeten met respect voor het milieu worden ingezameld.

1.3. Symbolen op de batterijlader



Gevarenindicatie



Gebruik de batterijlader alleen

binnenshuis



Veiligheidstemperatuurbegrenzer



Isolatie klasse II



Elektrische apparatuur, niet met het huisvuil weggooien

2. Algemene veiligheidsinformatie voor elektrisch gereedschap



Waarschuwing! Lees deze veiligheidsinstructies zorgvuldig!

Het niet opvolgen van de veiligheidsinstructies kan leiden tot elektrische schokken en/of ernstig letsel.

Bewaar alle veiligheidsinstructies voor toekomstig gebruik.

De term "elektrisch gereedschap" die in de veiligheidsinstructies wordt gebruikt, verwijst naar gereedschap met snoer dat is aangesloten op het elektriciteitsnet en naar draadloos gereedschap.

2.1. Veiligheid van het werkgebied

- Houd de werkplek schoon en goed verlicht. Onopgeruimde en donkere werkplekken kunnen ongelukken veroorzaken.
- Gebruik het elektrische apparaat niet in een ontvlambare of explosieve omgeving, zoals in de aanwezigheid van ontvlambare vloeistoffen, gassen of stof. Het elektrische apparaat kan vonken produceren die brandbare stof of dampen kunnen ontsteken.
- Houd kinderen en voorbijgangers uit de buurt tijdens het gebruik van het elektrische gereedschap, door afleiding kun je de controle over het gereedschap verliezen.

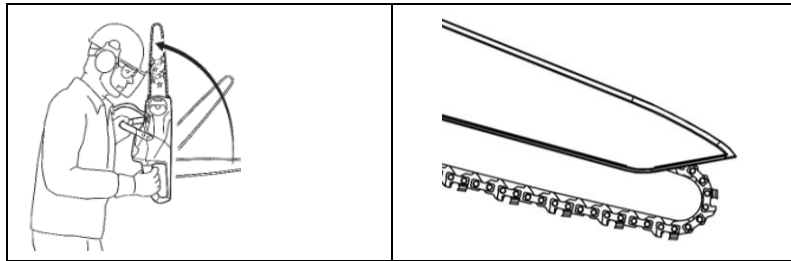
2.2. Elektrische veiligheid voor de acculader

- De stekker van de oplader moet overeenkomen met het stopcontact. Breng geen wijzigingen aan in het stopcontact. Pas de stekker om geen enkele reden aan. Gebruik geen adapters als de stekker van het apparaat een aardaansluiting heeft. Correct gebruik van ongewijzigde stekkers met compatibele stopcontacten vermindert het risico op elektrische schokken.
- Vermijd lichaamscontact met geaarde oppervlakken zoals leidingen, radiatoren, koelers. Er is een groter risico op elektrische schokken als uw lichaam in contact komt met voorwerpen die naar de grond ontladen
- Stel het instrument niet bloot aan regen of vochtige omstandigheden. Als er water in de oplader komt, bestaat het risico op een elektrische schok.
- Behandel de kabel niet verkeerd. Gebruik de kabel niet om de lader te verplaatsen, eraan te trekken of los te koppelen.
- Houd het snoer uit de buurt van warmtebronnen, olie, scherpe randen en bewegende onderdelen. Een beschadigd of in de war geraakt snoer kan het risico op elektrische schokken verhogen.

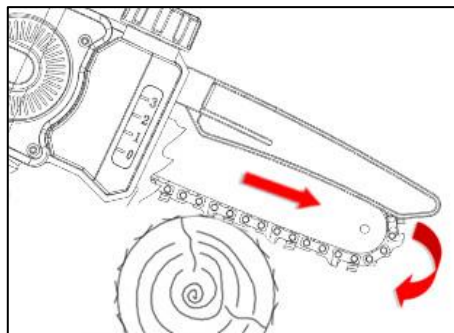
- Als de lader buitenshuis wordt gebruikt, gebruik dan een verlengkabel die geschikt is voor gebruik buitenshuis. Het gebruik van een geschikte kabel vermindert het risico op elektrische schokken.
- Als het niet mogelijk is om het gebruik van de lader in een vochtige ruimte te vermijden, gebruik dan een voeding met een differentieelschakelaar met RCD. Het gebruik van een differentieelschakelaar vermindert het risico op elektrische schokken.

2.3. Waarschuwingen voor het gebruik van gereedschap

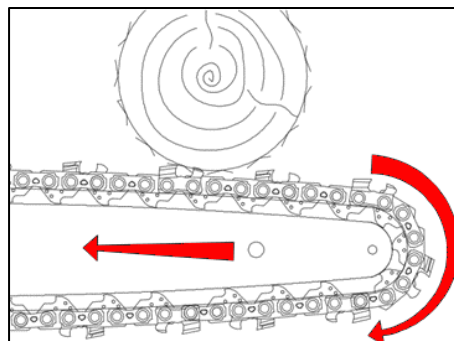
- Mensen die voor het eerst een kettingzaag gebruiken, moeten eerst de nodige zaag oefeningen doen op een statief.
- De kettingzaag kan stuiten als hij een te hard voorwerp tegenkomt of als het zaagblad plotseling blokkeert of stopt.



- Als het zaagblad wordt gebruikt om van boven naar beneden te zagen, is de trekrichting van de zaag tegengesteld aan die van de operator.



- Als de geleideplaat wordt gebruikt voor een zaagsnede van onder naar boven, is de duwrichting van de zaag in de richting van de operator.



- Houd de zaag met één hand stevig vast op het bedieningshendelgebied, zodat de duim om de bedieningshendel zit.
- Houd de zaag vast en leid hem met de andere hand over de greep.



- Gebruik de zaag niet verder dan 0,5 meter van uw lichaam.
- Overbelast het gereedschap niet; het kiezen van geschikt gereedschap voor het doel maakt het werk veiliger en efficiënter
- Gebruik het apparaat niet als de schakelaar niet goed werkt. Het apparaat moet gerepareerd worden als de schakelaar niet goed werkt.
- Ontkoppel de accu van het gereedschap voordat u aanpassingen of reparaties uitvoert en voordat u het gereedschap opbergt. Dit verkleint de kans op onbedoeld inschakelen van het gereedschap.
- Houd het gereedschap uit de buurt van kinderen, laat het niet gebruiken door mensen die niet zijn opgeleid om met het gereedschap om te gaan
- Onderhoud het gereedschap. Controleer het gereedschap en de bewegende onderdelen; beschadigde onderdelen kunnen ongelukken en letsel veroorzaken. Goed onderhoud van het gereedschap kan de kans op ongelukken verkleinen.
- Houd de ketting schoon en smeer hem regelmatig in met olie. Dit maakt het gereedschap beter controleerbaar en vermindert het risico dat het gereedschap blokkeert.
- Gebruik de kettingzaag niet boven schouderhoogte.
- Lees de handleiding voordat u het gereedschap gebruikt en selecteer het gereedschap en de accessoires op de juiste manier om ongelukken te voorkomen.

2.4. Waarschuwingen voor het gebruik van gereedschap op batterijen

- Gebruik alleen de door de fabrikant gespecificeerde oplader. Het gebruik van andere acculaders kan de accu beschadigen en brand- en explosiegevaar veroorzaken.
- Het apparaat is uitsluitend bedoeld voor gebruik met de originele accu. Het gebruik van andere batterijen kan het apparaat beschadigen en het risico op letsel vergroten.
- Bewaar de batterij niet in de buurt van metalen onderdelen (zoals munten, paperclips, spijkers, schroeven). Kortsluiting kan brand veroorzaken.
- Bij onjuist gebruik kan de batterij gaan lekken. Als u in contact komt met de vloeistof, was deze dan grondig met water en raadpleeg een arts. Vloeistof die uit de batterij lekt, kan letsel en brandwonden veroorzaken.

2.5. Persoonlijke veiligheid

- Blijf tijdens het gebruik van het apparaat geconcentreerd, leid niet af en gebruik uw gezonde verstand. Gebruik het apparaat niet als u te moe bent of onder invloed van medicijnen, drugs, alcohol of andere stoffen.

- Een moment van onoplettendheid kan leiden tot ernstig lichamelijk letsel.
- Gebruik de persoonlijke beschermingsmiddelen die in deze handleiding staan vermeld om het risico op persoonlijk letsel te verminderen (handschoenen, bril, vizier, geschikte schoenen of laarzen, helm).



Gebruik handschoenen die voldoen aan EN 388. Prestatieniveau LP=5

WAARSCHUWING: Veel soorten metaalgaashandschoenen zijn alleen geschikt voor gebruik met scherp gereedschap dat door menselijke kracht wordt bewogen (messen, scharen, bijen); bij gemotoriseerde lintzagen bestaat het risico dat men verstrikt raakt in de tanden van het lintzaagblad dat met kracht en snelheid door de motor wordt voortgetrokken en daardoor ernstig letsel aan de hand oploopt; het gebruik ervan is daarom verboden.

- Als u het apparaat draagt met uw vinger op de trekker, bestaat het risico dat het per ongeluk wordt gebruikt.
- Verwijder alle reparatiesleutels en gereedschappen voordat u de schakelaar inschakelt. Een sleutel die in contact komt met bewegende onderdelen kan persoonlijk letsel veroorzaken.
- Raak niet uit balans. Zorg in elke situatie voor de juiste balans van het lichaam. Dit zorgt voor een betere controle over het gereedschap in geval van onverwachte situaties.
- Gebruiken met gepaste kleding. Niet gebruiken met losse kleding of sieraden. Houd kleding, handschoenen en haar uit de buurt van bewegende delen om te voorkomen dat ze verstrikt raken.

3. Speciale veiligheidsinstructies

3.1. Speciale veiligheidsinstructies voor kettingzagen

- Houd voorbijgangers en andere personen op een veiligheidsafstand van minimaal 1,5 m en verplaats het gereedschap niet terwijl de ketting beweegt. Houd elk lichaamsdeel op minstens 15 cm afstand van de ketting. Zorgvuldig gebruik van het gereedschap kan letsel voorkomen.
- Hanteer het gereedschap alleen als de ketting stilstaat. Bescherm de ketting tijdens opslag om het risico op letsel te verminderen.
- Neem de kettingzaag alleen in gebruik zoals hierboven beschreven, omdat de ketting tijdens het gebruik in contact kan komen met elektrische kabels en een elektrische schok kan veroorzaken als uw handen in contact komen met metalen onderdelen.
- Draag een veiligheidsbril en gehoorbescherming. Extra beschermende uitrusting voor het hoofd, de handen, benen en voeten wordt aanbevolen. Volledig beschermende kleding vermindert persoonlijk letsel door rondvliegend puin of per ongeluk contact met de ketting.
- Zorg ervoor dat u stevig en op een veilige en vlakke ondergrond staat voordat u de kettingzaag inschakelt. Gladde of onstabiele oppervlakken, zoals trappen, kunnen ervoor zorgen dat de kettingzaag zijn evenwicht of controle verliest.
- Let erop dat dunne materialen de ketting kunnen blokkeren bij het zagen van struiken of kleine bomen en de gebruiker kunnen raken.
- Gebruik de kettingzaag niet voor andere doeleinden dan waarvoor hij bedoeld is. Gebruik uw kettingzaag bijvoorbeeld niet voor het zagen van plastic, steen of niet-houten bouwmaterialen. Het

gebruik van de kettingzaag voor andere dan de bedoelde doeleinden brengt risico's met zich mee voor de gebruiker.

- Als de kop van het zaagblad tijdens het zagen een voorwerp raakt en de ketting samendrukt, kan de ketting gaan stuiteren.
- Vertrouw niet alleen op de veiligheidsuitrusting van de kettingzaag.
- Er moeten verschillende maatregelen worden genomen om ongevallen of persoonlijk letsel tijdens de werkzaamheden te voorkomen.
- Houd de zaag stevig vast om plotseling stuiteren te voorkomen. Pas de positie van lichaam en armen aan om stuiteren te voorkomen. De operator kan de terugslagkracht controleren als hij de nodige voorzorgsmaatregelen neemt.
- Strek je armen niet te veel uit tijdens het zagen en houd het gereedschap niet hoger dan je schouders.
- Gebruik alleen vervangingsstangen en -kettingen zoals gespecificeerd door de fabrikant. Door onjuiste vervanging van stangen of kettingen kan de ketting breken en/of terugveren.

3.2. Andere veiligheidsvoorschriften



Gebruik geschikte kleding en beschermende schoenen met antislipzolen.



Gebruik beschermende handschoenen
LP=5



Gebruik een veiligheidsbril

- Draag geen losse kleding of sieraden die verstrikt kunnen raken in bewegende delen.
- Let goed op, laat u niet afleiden en gebruik uw gezond verstand wanneer u het apparaat gebruikt. Gebruik het apparaat niet als u oververmoeid bent of onder invloed van drugs, medicijnen, alcohol of andere stoffen.
- Gebruik de kettingzaag niet bij regenachtig weer.
- Het gereedschap is bedoeld voor het snoeien van takken, niet gebruiken op hard hout of andere voorwerpen.
- Probeer de ketting niet te ontgrendelen als het gereedschap geblokkeerd is voordat u het gereedschap uitschakelt.
- Controleer voordat je begint met snoeien of er geen verborgen objecten en kabels tussen de takken zitten.
- Pak het gereedschap tijdens het gebruik stevig vast en houd de ketting op een afstand van minstens 15 cm van de rest van het lichaam.
- Gebruik het apparaat niet in de buurt van ontvlambare vloeistoffen of gassen om het risico van brand of explosie te voorkomen.
- De slijtage van de ketting moet regelmatig worden gecontroleerd. Schade als gevolg van het gebruik van een ketting en/of zaagblad in slechte staat valt niet onder de garantie.
- Probeer het apparaat niet zelf te repareren, maar breng het altijd naar een servicecentrum als reparaties nodig zijn. Alle reparatie- en onderhoudswerkzaamheden die niet in deze handleiding worden beschreven, moeten door het servicecentrum worden uitgevoerd.

3.3. . Speciale veiligheidsinstructies voor gereedschap op batterijen

- De lader is ontworpen voor gebruik binnenshuis. Het opladen moet binnenshuis gebeuren.
- Verwijder de batterij voordat u de oplader schoonmaakt om schade en het risico op elektrische schokken te voorkomen.
- Stel de batterij niet bloot aan de zon of fel licht. Plaats de batterij niet in contact met hete oppervlakken. Hierdoor kan de batterij exploderen.
- Laat de batterij volledig afkoelen voordat u begint met opladen.
- Demonteer of beschadig de batterij niet om persoonlijk letsel te voorkomen

3.4. Correct gebruik van de acculader

- Gebruik de batterijlader alleen met oplaadbare batterijen. Anders kan dit brand en explosies veroorzaken. Gebruik alleen de originele batterijlader.
- Controleer de oplader, de kabel en de stekker altijd voor elk gebruik. Als ze beschadigd zijn, vraag dan het servicecentrum om reparatie of vervanging. Gebruik geen beschadigde opladers. Probeer beschadigde acculaders niet te repareren om het gereedschap veilig te houden.
- Controleer of de spanning van de oplader overeenkomt met die van de batterij, anders kan dit persoonlijk letsel veroorzaken.
- Houd de oplader schoon en uit de buurt van vochtige omgevingen en regen. Gebruik de lader niet buitenshuis: vuil en water kunnen schade aan de lader en persoonlijk letsel veroorzaken.
- De oplader is ontworpen voor gebruik met originele batterijen, anders kan dit brand of explosie veroorzaken.
- Gebruik geen beschadigde opladers om het risico op letsel te beperken.
- Gebruik de lader niet op ontvlambare oppervlakken (bijv. papier).
- De batterij is niet volledig opgeladen bij het eerste gebruik, deze moet 3/4 uur opgeladen worden voor het eerste gebruik.
- De normale oplaadtijd is 3/4 uur. Laad de batterij niet te lang op om beschadiging te voorkomen.
- Controleer de oplaadtijd met de LED-indicator (rood licht tijdens opladen, groen licht einde opladen).

3.5. Aandacht (Restrisiko's)

Gebruik het gereedschap voorzichtig om de volgende risico's te vermijden:

- Snijwonden en wonden veroorzaakt door scherpe randen
- Langdurig gebruik of gebruik in verkeerde posities kan op de lange termijn schade aan je lichaam veroorzaken.



Waarschuwing!

Het apparaat kan elektromagnetische golven produceren en interfereren met elektro-medische apparaten. Het wordt aanbevolen om een arts te raadplegen voordat u dit apparaat gebruikt in combinatie met elektro-medische apparaten.



Waarschuwing!

Raak de ketting niet aan als de accu in het gereedschap zit.

Houd minimaal 15 cm afstand tussen de ketting en enig lichaamsdeel.

Houd voorbijgangers en andere mensen op een afstand van minimaal 1,5 m



Waarschuwing!

In bepaalde situaties kunnen de ketting en het handvat hoge temperaturen bereiken. Het wordt aanbevolen om het gereedschap voorzichtig te hanteren met beschermende handschoenen.

Geluidsmetingen:



Het gemeten en gegarandeerde geluidsvermogensniveau werd berekend volgens de procedure in Richtlijn 2000/14/EG, bijlage V.

Gemeten geluidsvermogensniveau: 92 dB(A)

Gegarandeerd geluidsvermogensniveau: 94 dB(A)

3.6. Veiligheidsvereisten voor gereedschap

De kettingzaag is veilig als hij aan de volgende eisen voldoet:

1. De ketting is niet beschadigd
2. De kettingspanning is juist
3. De staaf is niet vervormd
4. De staafgleuf is intact
5. De kettingzaag is schoon en droog
6. Het handvat is intact
7. De veiligheidsschakelaar en trekker werken naar behoren
8. De smering werkt naar behoren
9. De diepte van de sleuf van de tand tussen het wiel en de ketting is niet meer dan 0,5 mm.
10. Het zaagblad en de ketting zijn correct gemonteerd zoals aangegeven in deze handleiding.
11. Alle gebruikte accessoires zijn conform en origineel
12. De oliedop is goed gesloten

4. Beoogd gebruik

Het gereedschap is alleen ontworpen voor het snoeien van takken.

Een ander gebruik dan aangegeven kan het gereedschap beschadigen en gevaren veroorzaken.

Het gereedschap is alleen bedoeld voor gebruik door volwassenen, niet gebruiken bij regenachtig weer of om aan natte planten of struiken te werken.

De fabrikant is niet verantwoordelijk voor schade veroorzaakt door het niet naleven van de instructies in deze handleiding.



Controleer de juiste spanning en slijping van de ketting voordat u het gereedschap gebruikt.

Schade veroorzaakt door het gebruik van een niet geslepen en/of onjuist gespannen ketting valt niet onder de garantie.

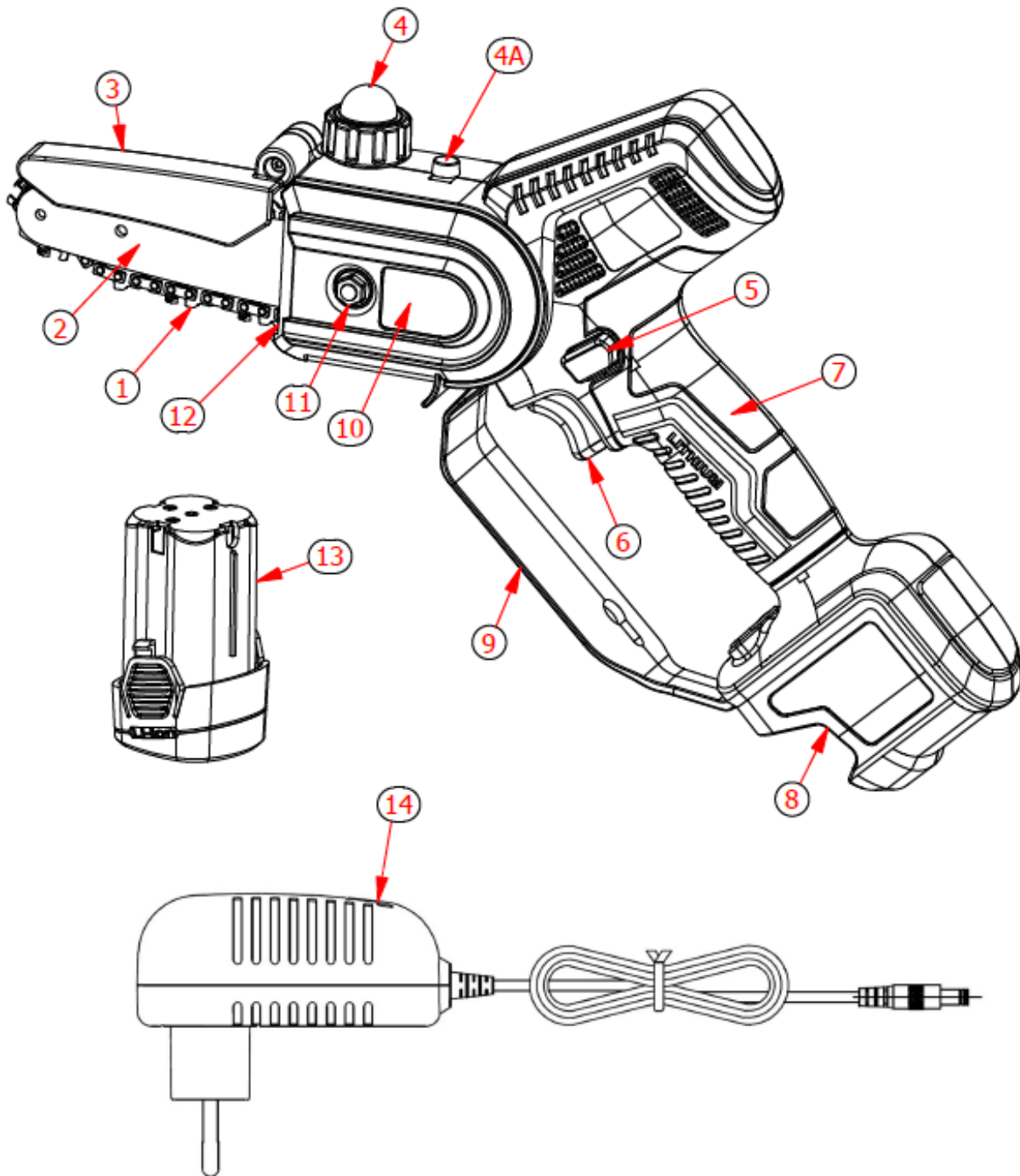
5. Beschrijving van de functies

Het gereedschap is geschikt voor het snoeien van takken en het knippen van bomen met een kleine diameter. De ergonomische handgreep maakt veilig werken mogelijk. Het wordt aanbevolen om de waarschuwingen in deze gebruikershandleiding in acht te nemen.

Laat bij gevaar of storing de trekker los, de ketting zal stoppen om schade of letsel te voorkomen.

6. Overzicht van de tool

- | | |
|-----------------------------|--------------------------------------|
| 1) Ketting | 8) Batterijbehuizing |
| 2) Bar | 9) Handbescherming |
| 3) Kettingbescherming | 10) Rondselafdekking |
| 4) Oliekop | 11) Contraoer |
| 4A) smering versnellingsbak | 12) Stelschroef voor kettingspanning |
| 5) Veiligheidstrigger | 13) Batterij |
| 6) Trekker | 14) 3 manieren acculader |
| 7) Handgreep | |



7. Lijst van onderdelen

Open de verpakking zorgvuldig en controleer alle onderstaande onderdelen:

- Elektronische kettingzaag
- 2 batterijen
- Acculader
- Gereedschapskist

- barbekleding

- gebruikershandleiding

8. Technische specificaties

Elektronische zaag met lithiumbatterij		
1	Maximale snijafmetingen	80 mm
2	Kettingsnelheid	11 m/s
3	Lengte bar	9,0 cm - 5"
4	Ketting	1/4 x 1,1 - 32 schakels
5	Kettingspanning afstellen	Handmatig
6	Smering	Handmatig
8	Motor	Borstelloos
9	Nominale spanning	DC 14,4V
10	Nominaal vermogen	350 W
11	Afmetingen kettingzaag	40 x 20 x 7 cm
12	Gewicht zonder batterij	1,2 kg
13	Gewicht met batterij	1,44 kg
Batterij (lithium-ion)		
1	Capaciteit	2,5 Ah
2	Spanning	14,4V
3	Stroom	36,0 Wh
4	Gewicht batterij	0,24kg
Caricabatterij		
1	Voedingsspanning	100-240V AC, 50-60Hz
2	Uitgangsspanning	DC16,8V
3	Laadstroom	1,4A
4	Beschermingsklasse	II
5	Opladtid	3 h

9. Batterij opladen



Stel de batterij niet bloot aan extreme omstandigheden zoals extreme temperaturen of schokken. De batterij kan letsel veroorzaken.



Ontkoppel de accu van het gereedschap voordat u begint met opladen.



Zorg ervoor dat de batterij droog en schoon is voordat je begint met opladen.

- Zorg ervoor dat de batterij volledig is opgeladen voordat je deze voor het eerst gebruikt.
- De batterij is niet volledig opgeladen bij aankoop. Laad de batterij 3-4 uur op voordat je hem voor het eerst gebruikt.
- De batterij moet worden vervangen als deze onvoldoende lang meegaat. Gebruik alleen originele batterijen van de fabrikant.
- Respecteer de richtlijnen voor veiligheid en milieubescherming tijdens elke fase.

9.1. Batterij opladen

- Binnen opladen, temperatuur tussen + 10°C en 45°C.
- Zorg ervoor dat de eigenschappen van de oplader en de batterij op elkaar zijn afgestemd voordat je begint met opladen.
- De rode LED op de oplader geeft aan dat de batterij wordt opgeladen, de groene LED geeft aan dat de batterij volledig is opgeladen. De geschatte oplaadtijd is 3 tot 4 uur, houd de batterij niet langer aangesloten dan nodig is omdat deze beschadigd kan raken.
- De lader heeft drie manieren, het is mogelijk om tot 3 accu's tegelijk op te laden. De oplaadtijd is evenredig met het aantal aangesloten accu's en hun oplaadstatus. Houd de oplaadtijd in de gaten met de LED-indicator (rood licht tijdens opladen, groen licht einde opladen).
- Koppel de connector van de acculader los van de accu zodra deze opgeladen is.
- Zorg ervoor dat de batterij minstens om de 3 maanden wordt opgeladen als deze niet wordt gebruikt. Berg het apparaat niet op met de accu aangesloten.

10. Werkomgeving

- Houd de temperatuur tussen 10 ° C en 45 ° C tijdens de oplaadfase en tussen 0 ° C en 45 ° C tijdens het gebruik.
- Houd de temperatuur van het gereedschap tijdens gebruik tussen 0°C en 60°C.
- Gebruik het niet in een explosieve omgeving of in de buurt van ontvlambare materialen of vloeistoffen.
- Gebruik het niet bij regenachtig weer of op natte takken.

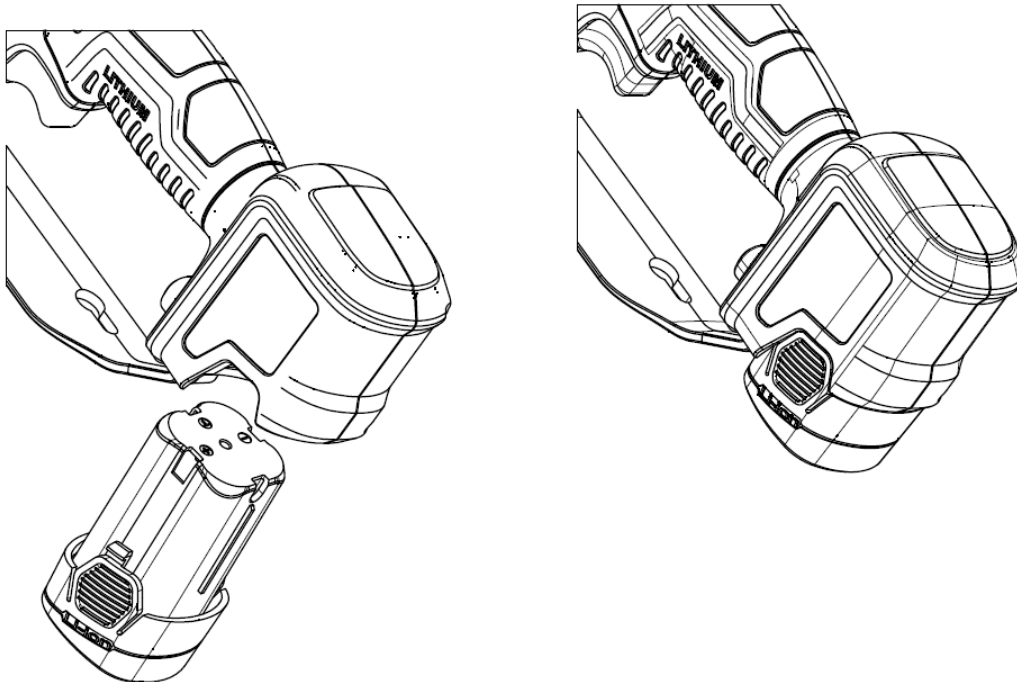
11. Eerste montage

De kettingzaag is klaar voor gebruik, controleer de volgende punten voordat u de accu plaatst:

- Controleer of de kettingzaag en accu's schoon en droog zijn.

- Controleer de kettingspanning. Indien te langzaam of te gespannen, handel dan als beschreven in paragraaf 15.4.
- Vul het oliereservoir zoals aangegeven in punt 15.5.
- Controleer of de twee borgmoeren goed zijn vastgeschroefd
- Controleer of de veer van het kettingdeksel goed werkt

Plaats de accu op de speciale plaats van de kettingzaag totdat deze vastklikt en controleer of deze vergrendeld is.



12.Vroege werkprocedures



Draag geschikte handschoenen en kleding voordat u dit apparaat gebruikt. Controleer het apparaat voordat u ermee gaat werken en controleer of de schakelaar goed werkt. De ketting moet stoppen wanneer de trekker wordt losgelaten. Gebruik de kettingzaag niet als de schakelaar defect is. Controleer of de accuspanning overeenkomt met de spanning van het apparaat.



De motor stopt wanneer de trekker wordt losgelaten, maar de ketting blijft nog enkele seconden door traagheid bewegen. Raak de ketting niet aan terwijl deze beweegt om het risico op letsel of verwondingen te voorkomen.

- Houd de zaag stevig vast met beide handen .
- Zorg ervoor dat de ketting en het zaagblad niet in contact komen met een voorwerp.
- Druk met je duim op de veiligheidsknop om de trekker te ontgrendelen.
- Druk de trekker helemaal in en de machine start.
- Overschrijd de zaagafmetingen niet om de zaag en de accu tegen mogelijke schade te beschermen.
- Snoei geen takken die groter zijn dan aangegeven in de technische specificaties.
- Laat de trekker los als de ketting geblokkeerd is, de motor stopt.

Waarschuwing: in geval van een geblokkeerde ketting, laat de trekker los en verwijder de batterij voordat u ingrijpt.

13. Instructies voor snijden



Gebruik geschikte kleding en beschermende schoenen met antislipzolen.



Gebruik beschermende handschoenen



Gebruik een veiligheidsbril



Gevaar voor snijden en ernstig letsel



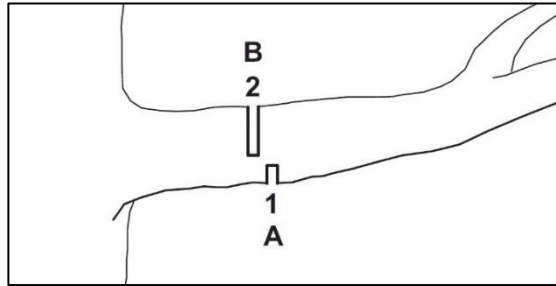
Waarschuwing!

In bepaalde situaties kunnen de ketting en de handgreep hoge temperaturen bereiken. Het wordt aanbevolen om de kettingzaag voorzichtig te hanteren met beschermende handschoenen.

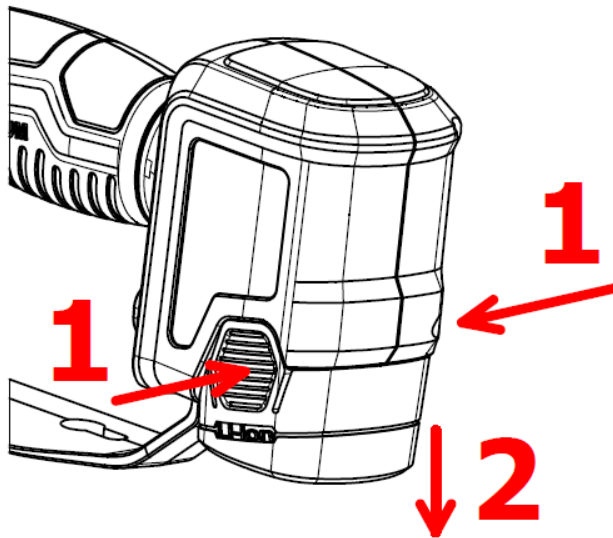
Waarschuwing!

Als de te zagen tak onder spanning staat, kan het zaagblad vast komen te zitten en verliest de gebruiker de controle over de zaag, wat kan leiden tot ernstig letsel.

Maak daarom eerst een lichtsneede (1) aan de drukzijde (A) en vervolgens een dwarssneede (2) aan de trekzijde (B).



- Houd de kettingzaag altijd op volle snelheid.
- Snijd niet met het uiteinde van de staaf.
- Houd de balk verticaal.
- Controleer voortdurend of de smering goed werkt.
- Terwijl u de kettingzaag van de ene tak naar de andere beweegt, laat u de trekker los om de ketting te stoppen.
- Houd tijdens het gebruik van het gereedschap elk ander lichaamsdeel op minimaal 15 cm afstand van de ketting.
- Houd voorbijgangers en andere mensen op een afstand van minimaal 1,5 meter.
- Gebruik het apparaat niet in de regen of in een vochtige omgeving.
- Verwijder na gebruik de accu uit de kettingzaag.



Waarschuwing: controleer bij moeilijk zagen de acculading en de juiste slijping en spanning van de ketting.

14. Reiniging en onderhoud



Gereedschap dat gerepareerd moet worden, moet naar het servicecentrum worden gebracht. Het gebruik van originele onderdelen garandeert een correcte en veilige werking van het gereedschap.



Ontkoppel de accu van het apparaat voordat u het apparaat controleert, onderhoudt, repareert of schoonmaakt om het gevaar van onbedoelde activering van het apparaat te voorkomen.



Waarschuwing!

In bepaalde situaties kunnen de ketting en de handgreep hoge temperaturen bereiken. Het wordt aanbevolen om de kettingzaag voorzichtig te hanteren met beschermende handschoenen.



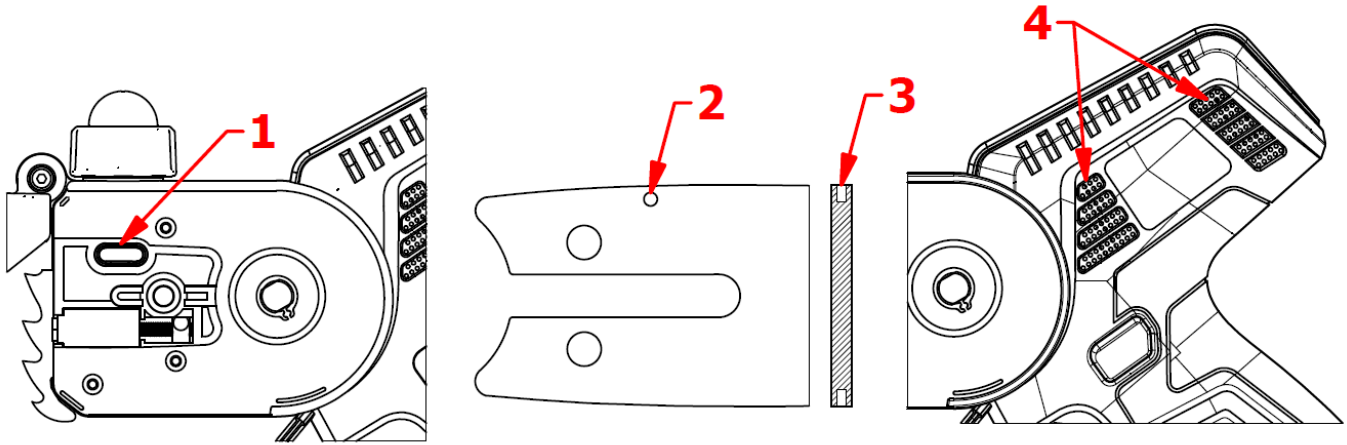
Draag beschermende handschoenen voordat u werkzaamheden aan de ketting uitvoert.

Waarschuwing!

Verwijder de accu uit de kettingzaag voordat u onderhoud of reiniging uitvoert. Per ongeluk starten kan ernstig letsel veroorzaken.

Regelmatige controles van het gereedschap maken het veilig en betrouwbaar.

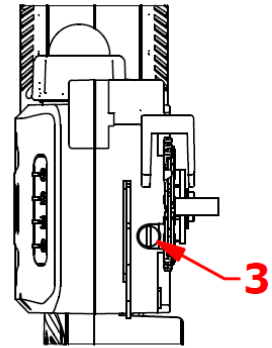
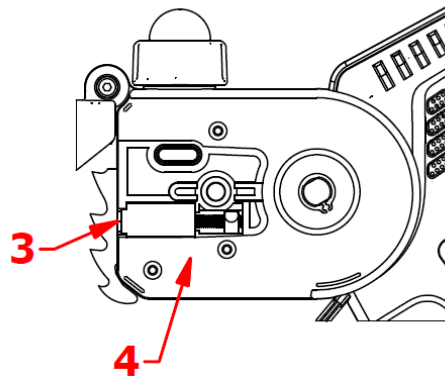
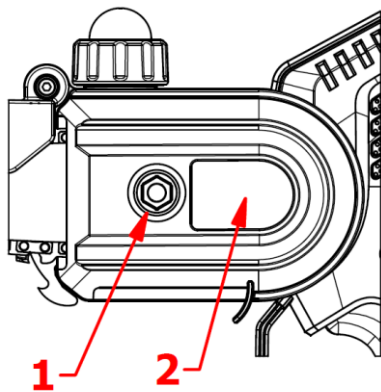
- Houd de handgreep en eventuele motorventilatievoorzieningen schoon en gebruik een doek om het apparaat schoon te maken. Gebruik geen schoonmaakmiddelen om de oppervlakken niet te beschadigen.
- Reinig het lichaam van de kettingzaag met een vochtige doek.
- Verwijder de beschermkap van het rondsel.
- Reinig het gebied rond het rondsel en het huis met een vochtige doek.
- Verwijder het zaagblad en de ketting zoals aangegeven in paragraaf 14.2.
- Reinig de olie-uitlaat (1), olie-inlaat (2) en achterste balksleuf (3) en het koelrooster (4) met een zachte borstel.

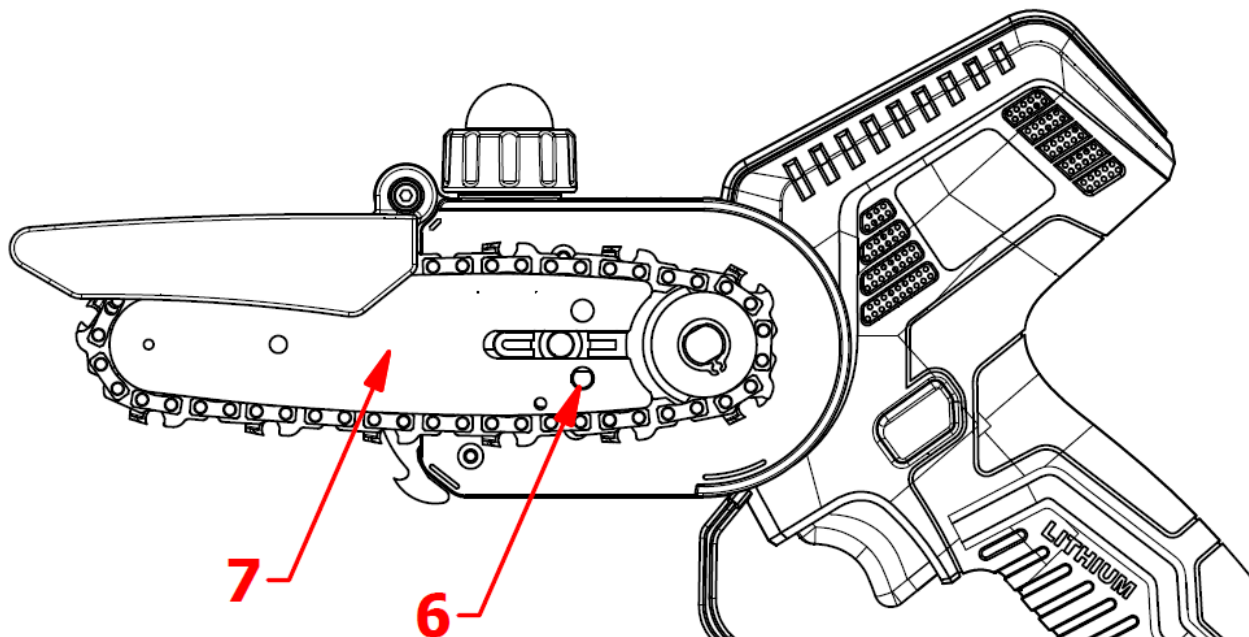


- Reinig de ketting met een zachte borstel.
- Monteer het zaagblad, de ketting en het deksel weer zoals aangegeven in paragraaf 14.3.

14.1. Onderhoud

Algemeen onderhoud, reiniging, smering en vervanging van de ketting en/of het zaagblad vereisen demontage en montage van de kettingzaag.





14.2. Ketting en zaagblad demontage

- Koppel de accu los van de kettingzaag.
- Gebruik de meegeleverde inbussleutel om de borgmoer ① los te draaien en verwijder het deksel ②.
- Draai de stelschroef voor de kettingspanning ③ linksom los om de spanning lossers te zetten.
- Verwijder de ketting en het zaagblad ⑦.

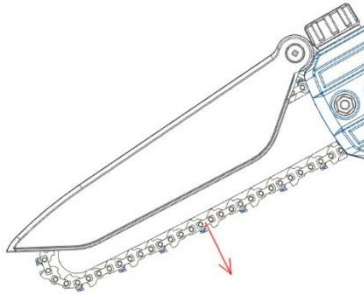
14.3. Montage van ketting en zaagblad

- Koppel de accu los van de kettingzaag.
- Stel de spanschroef ③ in, plaats het zaagblad ⑦ op het kettingzaaghuis ④ en steek de bevestigingskolom van de geleideplaat ⑤ in het bevestigingsgat ⑥ op het zaagblad ⑦.
- Plaats de ketting op het tandwiel en in de groef van het zaagblad, zodat de pijlen op de verbindingsschakels van de ketting naar boven wijzen in de richting van de beweging.
- Monteer het rondseldeksel ② en draai de borgmoer ① vast.

14.4. Kettingspanning

Tijdens het gebruik van de kettingzaag raakt de ketting oververhit en kan deze uitrekken. Stel indien nodig de kettingspanning bij zoals hieronder aangegeven.

- Koppel de accu los van de kettingzaag.
- Gebruik de meegeleverde inbussleutel om de borgmoer ① iets los te draaien.
- Draai de stelschroef voor de kettingspanning ③ los (om de spanning te verlagen) of vast (om de spanning te verhogen).
- Trek de ketting naar beneden met behulp van de beschermende handschoenen en controleer of de geleideschakels van de ketting nog zichtbaar zijn voor de helft van de hoogte in het onderste deel van het zaagblad.



- Als de geleideschakels volledig zichtbaar zijn wanneer de ketting naar beneden wordt getrokken, of als ze helemaal niet zichtbaar zijn, betekent dit dat de spanning niet goed is.
- Herhaal de aanpassing.
- Draai de twee borgmoeren ① vast.

Waarschuwing!

Het kettinggrondsel mag niet door de gebruiker zelf worden gedemonteerd, maar moet door een gespecialiseerd servicecentrum worden geleverd.

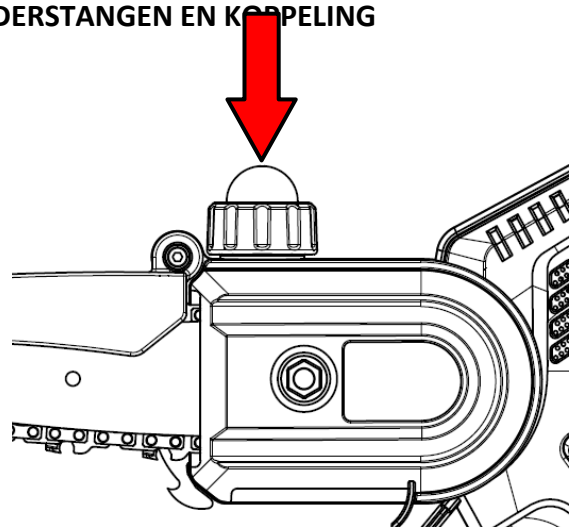
Als het kettinggrondsel beschadigd is, gebruik de kettingzaag dan niet en breng hem naar een gespecialiseerd servicecentrum.

14.5. Kettingsmering

De kettingzaag is uitgerust met een olietank met een geïntegreerde pomp om de ketting gesmeerd en koel te houden.

Volg de instructies om het oliereservoir te vullen.

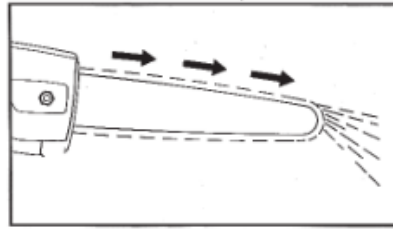
- Koppel de accu los van de kettingzaag.
- leg de kettingzaag horizontaal met de oliedop naar boven.
- Reinig de oliedop, de tank en de omgeving met een vochtige doek.
- Draai de oliedop los en verwijder hem.
- Vul de tank tot het juiste niveau en voorkom dat hij overloopt.
- Gebruik **UNIVERSAL BIODEGRADABLE FLUID VOOR KINDERSTANGEN EN KOPPELING**
- Draai de oliedop stevig vast.
- De ketting wordt gesmeerd door op de pomp te drukken die zich op de tankdop bevindt.
- Elke keer dat de tank wordt gevuld, drukt u 1 keer op de pomp op de dop om ervoor te zorgen dat de olie op de ketting uitkomt.
- Controleer tijdens het gebruik of er altijd olie op de ketting zit en druk de pomp indien nodig op de dop.
- Controleer voortdurend het oliepeil in de tank en vul indien nodig olie bij.



Controleer of de smering correct is:

- Druk 1 keer op de pomp op de dop.
- Zet de kettingzaag aan.
- Druk op de veiligheidsschakelaar en vervolgens op de trekker om de kettingzaag te activeren.

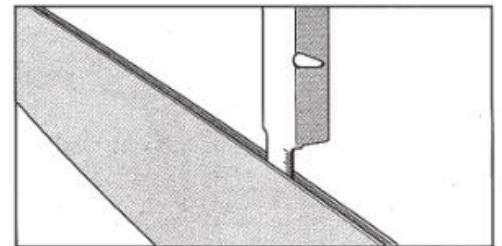
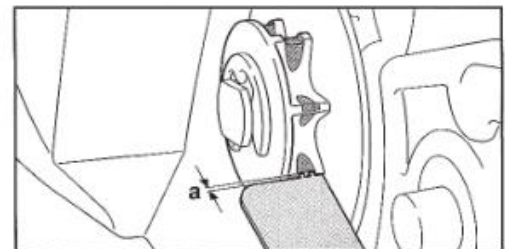
- Controleer of de olie uitstroomt zoals hieronder aangegeven.



Als er geen olie uitstroomt, controleer dan of je de tank hebt gevuld.
Als er geen olie uit de tank stroomt wanneer deze vol is, voer dan onderhoud/reiniging van de kettingzaag uit in overeenstemming met hoofdstuk 14 van de gebruikershandleiding.

14.6 Inspectie van rondsel en stang

- Koppel de accu los van de kettingzaag.
- Gebruik de meegeleverde inbussleutel om de borgmoer ① los te draaien en verwijder het deksel ②.
- Verwijder de ketting en het zaagblad.
- Meet de diepte van de kettingsleuf met een dieptemeter.
- Als de diepte van de groef groter is dan 0,5 mm, de kettingzaag niet gebruiken en contact opnemen met het servicecentrum om het rondsel van de ketting te vervangen.
- Meet de diepte van het rondsel van de kettingsleuf met een dieptemeter.
- Als de diepte minder is dan 1,1 mm, als het zaagblad beschadigd is of als de sleuf vervormd is, vervang dan het zaagblad om schade aan de ketting en de kettingzaag te voorkomen.



15. Opslag

Het belangrijkste om in gedachten te houden voordat je je kettingzaag opbergt is de lithium-ion batterij. Zorg ervoor dat de accu's volledig opgeladen zijn.

Als de batterij lange tijd met weinig lading wordt opgeslagen, raakt de batterij beschadigd en vervalt de garantie.

- 1) Zorg ervoor dat de batterij volledig opgeladen is.
- 2) Bewaar het apparaat niet in een extreem warme of koude omgeving.
- 3) Als u het apparaat lange tijd niet gebruikt, verwijder dan de batterij voordat u het opbergt.
- 4) Batterijen en opladers moeten op een veilige plaats worden bewaard om hitte, stof en vochtigheid te voorkomen.

5) Bewaar batterijen in een droge omgeving.

Aanbevolen opslagtemperaturen:


minder dan 1 maand	-20°C ~ +60°C
Minder dan 6 maanden	-10°C ~ +35°C
Meer dan 6 maanden	0°C ~ +30°C

- De batterij moet op een afstand van minstens 1,5 m van mogelijke ontvlambare stoffen worden bewaard.
- Om de batterij goed te onderhouden, moet u deze volledig opladen voordat u deze opbergt. Laad de batterij minstens eenmaal per 4 maanden op als deze langere tijd niet wordt gebruikt.

16. Verwijdering

- Verwijder de batterij uit het gereedschap; gooi de batterij, het gereedschap, de accessoires en de verpakking weg overeenkomstig het soort materiaal.



-  Gooi het gereedschap niet weg met het huishoudelijk afval
- - Breng het gereedschap naar een afvalverzamelcentrum. Metalen en plastic onderdelen kunnen worden gerecycled. Neem voor meer informatie contact op met het servicecentrum.



- **LI-ION** Gooi de batterij niet weg met het huishoudelijk afval, niet verbranden, niet onderdompelen in water. In geval van gas- of vloeistoflekkage kan de batterij schade aan het milieu en de gezondheid veroorzaken.
- Ontlaad de batterij volledig voordat u deze weggooit. Het wordt aanbevolen om de polen af te plakken met plakband om kortsluiting te voorkomen. Haal de batterij niet uit elkaar.
- Gooi de batterijen weg volgens de plaatselijke voorschriften. De batterij moet naar een afvalverzamelpunt worden gebracht en op een milieuvriendelijke manier worden weggegooid. Raadpleeg uw plaatselijke afvalverwerkingsbedrijf of ons servicecentrum voor meer informatie.
- Gooi de gesnoeide takken in de daarvoor bestemde bakken. Gooi ze niet weg met het huishoudelijk afval.

17. Onderdelen

De fabrikant kan originele reserveonderdelen van hoge kwaliteit leveren:

- Batterijen
- Batterijladers
- Kettingen

Neem contact met ons op in geval van nood.

18. Garantie

De garantie dekt 24 maanden voor particuliere gebruikers en 12 maanden voor professionele gebruikers. De garantie dekt mechanische onderdelen, waaronder de batterij, de oplader, de motor en het transmissiemechanisme. De garantie is niet geldig in de volgende gevallen:

- Verkeerd gebruik van het gereedschap
- Onderhoud niet uitgevoerd zoals aangegeven in deze gebruikershandleiding
- Wijzigingen aan het gereedschap
- Schade aan gereedschap, zelfs als deze door een fout is veroorzaakt
- Schade veroorzaakt door reparaties uitgevoerd door ongekwalificeerde mensen
- Natuurlijke gebeurtenissen
- De batterij wordt niet met de vereiste frequentie opgeladen
- Onderdelen die onderhevig zijn aan slijtage tijdens normaal gebruik (bijv. ketting, zaagblad) zijn uitgesloten van de garantie.

De garantie is alleen geldig voor producten die binnen 30 dagen na aankoopdatum via de website zijn geregistreerd.

Voor meer informatie kun je schrijven naar

info@volpioriginale.it

Activeer de garantie van je nieuwe elektronische gereedschap via onze website:

<https://www.volpioriginale.it/registra-il-tuo-prodotto/>



De koper moet ook een kopie van het verkoopdocument (kassabon, factuur) en van de garantieregistratie bewaren: een kopie van deze documenten moet samen met de te repareren machine worden afgeleverd bij de dealer of erkende reparateur. Als deze documenten ontbreken, wordt de machine in elk geval geacht buiten de garantie te vallen.

19. Problemen oplossen

Zorg ervoor dat het gereedschap alleen wordt gerepareerd door gekwalificeerde mensen van onze servicecentra en gebruik alleen originele onderdelen als reserveonderdelen.

Dit garandeert de levensduur en veiligheid van het gereedschap.

Probleem	Mogelijke oorzaak	Corrigerende maatregelen
La kettingzaag werkt niet	Batterij bijna leeg	De batterij opladen
	Batterij losgekoppeld	De batterij aansluiten
	Storing in schakelaar	Verzenden naar het servicecentrum
Intermitterende werking	Losse interne verbindingen	Verzenden naar het servicecentrum
	Storing in schakelaar	
Ketting verwarmd	Verwoeste ketting	Vervang de ketting
	Slechte smering	Controleer de smering
	Beschadigde bar	Vervang de stang
Slecht snijoppervlak	Er is geen smering, wat resulteert in overmatige wrijving	Controleer de smering
	Verwoeste ketting	Vervang de ketting
	Het snijresultaat is slecht	Lees zorgvuldig de gebruikershandleiding
	De batterij is niet volledig opgeladen	De batterij opladen
De lader laadt niet op. Het rode lampje van de oplader knippert	De opladerconnector is niet goed in de batterij geplaatst	Steek de connector correct in
	De oplader is niet goed aangesloten op het stopcontact	Sluit het goed aan
	Vuile batterijpolen	De palen schoonmaken
	Beschadigde batterij	Vervang de batterij
	Beschadigde acculader	Vervang de batterijoplader

20.Verklaring van conformiteit

CE VERKLARING VAN OVEREENSTEMMING



2022



DICHIARAZIONE DI CONFORMITÀ UE

EU Declaration of Conformity

Apparecchio
Appliance Motosega a catena per potatura a batteria e suo pacco batteria
Battery-powered chain saw for pruning and its detachable battery pack

Modello KVS5100 **Modello pacco batteria** WBLI2500
Model **Battery pack model** WBLI25ITA

Costruttore
Manufacturer **Davide e Luigi VOLPI S.p.A.**
Via S. Rocco, 10
46040 Casalromano (MN)

LA PRESENTE DICHIARAZIONE DI CONFORMITÀ È RILASCIATA SOTTO LA RESPONSABILITÀ ESCLUSIVA DEL FABBRICANTE

THIS DECLARATION OF CONFORMITY IS ISSUED UNDER THE SOLE RESPONSIBILITY OF THE MANUFACTURER

Oggetto della Dichiarazione: Motosega a catena per potatura a batteria KVS5100 di potenza nominale 0,350 kW alimentata a 14,4 V dal suo pacco batteria staccabile WBLI2500 o WBLI25ITA
Object of Declaration: *Battery-powered chain saw model KVS5100 for pruning with rated power 0,350 kW, power supplied at 14,4 V by its detachable battery pack WBLI2500 or WBLI25ITA*



L'OGGETTO DELLA DICHIARAZIONE DI CUI SOPRA È CONFORME ALLA PERTINENTE NORMATIVA DI ARMONIZZAZIONE DELL'UNIONE:

THE OBJECT OF THE DECLARATION DESCRIBED ABOVE IS IN CONFORMITY WITH THE RELEVANT UNION HARMONISATION LEGISLATION:

Direttiva Macchine 2006/42/CE - Machinery Directive 2006/42/EC

Direttiva EMC 2014/30/UE - EMC Directive 2014/30/EU

Direttiva ROHS 2011/65/UE - ROHS Directive 2011/65/EU

Direttiva 2000/14/CE - Directive 2000/14/EC (procedura Allegato V - procedure in Annex V)
potenza sonora garantita/sound power guaranteed: 94 dBA - potenza sonora misurata/sound power measured: 92 dBA

Con riferimento alle seguenti Norme armonizzate:

With reference to the following Harmonized standards:

EN 62841-1:2015/AC:2015	EN ISO 5349-2:2001 + A1:2015	IEC 62321-3-1:2013
• Allegato K "Battery tools and battery pack"	EN ISO 20643:2008 + A1:2012	IEC 62321-4:2013 + A1:2017
EN ISO 12100:2010	EN 62233:2008 + AC:2008	IEC 62321-5:2013
EN 3744:2010/EN 3744:1995	EN 55014-1:2017 + A11:2020	IEC 62321-6:2015
EN ISO 354:2003	EN 55014-2:2015	IEC 62321-7-1:2015
EN 12096:1997	EN 63000:2018	IEC 62321-7-2:2017
EN ISO 5349-1:2001	IEC 62321-1:2013	IEC 62321-8:2017

Data - Date

10/12/2022

Luogo - Place

Casalromano (MN) - Italy

Firma legale - Legal signature

Signature
Davide e Luigi Volpi S.p.A.
Via S. Rocco, 10 - 46040 Casalromano (MN)
Cod. Fisc. e P.IVA: 01130400260

Davide e Luigi Volpi S.p.A. P. IVA 00136560208
Via S. Rocco, 10 - 46040 Casalromano (MN) REA: 00136560208

www.volpioriginale.it





Davide e Luigi Volpi S.p.A.

Via San Rocco, 10 - 46040 Casalromano (MN) Italia
www.volpioriginale.it - info@volpioriginale.it

YLBKVS5100_3-Libretto d'uso

