

Davide e Luigi Volpi S.p.A.
 Via San Rocco, 10
 46040 CASALROMANO MN
 ITALIA



COMPANY WITH QUALITY SYSTEM
MANAGEMENT CERTIFIED BY ICIM
= ISO 9001 =

Potatore a catena Cordless Cordless Electronic Chainsaw



KVS5100



Manuale d'uso - User Manual



Motosega a catena con batteria al litio <i>Manuale d'uso</i>	ITALIANO <i>Pagina 2</i>
Electronic saw with lithium battery <i>User Manual</i>	ENGLISH <i>Page 27</i>

ITALIANO – Istruzioni originali



ATTENZIONE: LEGGERE ATTENTAMENTE TUTTE LE PAGINE E LE ILLUSTRAZIONI PRIMA DI UTILIZZARE L'UTENSILE PER LA PRIMA VOLTA

Indice

1. Simboli di sicurezza	2
2. Informazioni generali di sicurezza per utensili elettrici	4
3. Istruzioni speciali di sicurezza	7
4. Destinazione d'uso	11
5. Descrizione della funzione	11
6. Panoramica dello strumento	11
7. Lista dei componenti	12
8. Specifiche tecniche	13
9. Ricarica della batteria	13
10. Ambiente di lavoro	14
11. Assemblaggio iniziale	14
12. Procedure iniziali di lavoro	15
13. Istruzioni per il taglio	16
14. Manutenzione e pulizia	17
15. Rimessaggio	22
16. Smaltimento	23
17. Ricambi	23
18. Garanzia	23
19. Risoluzione dei problemi	24
20. Dichiarazione di conformità	26

Informazioni di sicurezza



Prima di utilizzare la macchina per la prima volta leggere attentamente questo manuale di istruzioni per la propria sicurezza e per la sicurezza altrui. Conservare il manuale in un posto sicuro e metterlo a disposizione di ogni eventuale nuovo proprietario in modo da assicurare che le informazioni qui presenti siano sempre disponibili.

1. Simboli di sicurezza

Questa sezione include le indicazioni di sicurezza per l'utilizzo di questa macchina.

1.1. Simboli presenti nel manuale



Simbolo di pericolo



Rischio di sezionamento o ferimento grave



Superficie calda



Simbolo di istruzioni



Leggere attentamente il manuale di istruzioni



Indossare guanti protettivi



Indossare occhiali protettivi



Indossare scarpe protettive con suola anti scivolo



Non utilizzare la forbice elettrica in caso di pioggia o su rami bagnati



Non buttare tra i rifiuti domestici



Direzione di movimento della catena



Livello di potenza acustica garantito secondo la Direttiva 2000/14/CE in dB(A) per rendere equiparabili le emissioni acustiche tra prodotti.



Tenere il potatore con entrambe le mani

1.2. Simboli sulla batteria



Li-ion Batteria agli ioni di Litio, non buttare tra i rifiuti domestici



Non esporre la batteria a fiamme, potrebbe esplodere



Non disassemblare la batteria



La batteria può essere ricaricata e

riciclata. Le batterie dismesse devono essere raccolte nel rispetto dell'ambiente

1.3. Simboli sul caricabatterie



Indicazione di pericolo



Classe di isolamento II



Utilizzare il caricabatterie solo in ambienti chiusi



Attrezzatura elettrica, non buttare con i rifiuti domestici



Limitatore di temperatura di sicurezza

2. Informazioni generali di sicurezza per utensili elettrici



Attenzione! Leggere attentamente tutte le istruzioni di sicurezza!

La mancata osservanza delle istruzioni di sicurezza può causare shock elettrico e/o lesioni gravi.

Conservare tutte le istruzioni relative alla sicurezza per gli usi futuri.

Il termine "utensile elettrico" usato nelle istruzioni di sicurezza si riferisce ad utensili a cavo collegati alla distribuzione elettrica e ad utensili a batteria.

2.1. Sicurezza dell'area di lavoro

- Mantenere la zona di lavoro pulita e ben illuminata. Zone di lavoro disordinate e scure possono causare incidenti.
- Non utilizzare l'utensile elettrico in atmosfere infiammabili o esplosive, come in presenza di liquidi, gas o polveri infiammabili. L'utensile elettrico può generare scintille in grado di innescare polveri o fumi infiammabili.
- Mantenere bambini e passanti a distanza durante l'utilizzo dell'utensile elettrico, distrazioni possono causare la perdita del controllo dell'utensile.

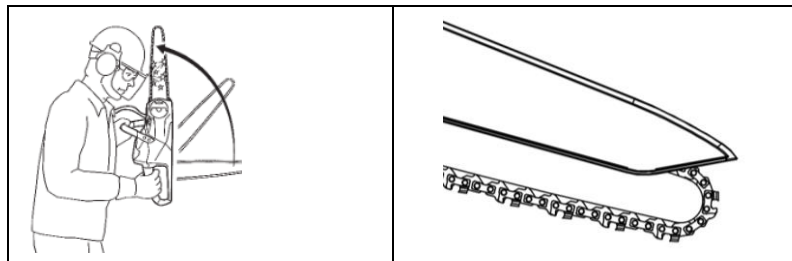
2.2. Sicurezza elettrica per il caricabatterie

- La spina del caricabatterie deve corrispondere alla presa di corrente. Non modificare la presa. Non modificare la spina per nessun motivo. Non utilizzare adattatori se la spina dell'utensile ha una messa a terra. Il corretto utilizzo di spine non modificate con prese compatibili riduce il rischio di shock elettrico.
- Evitare il contatto del corpo con superfici con messa a terra come tubi, radiatori, refrigeratori. C'è un maggiore rischio di shock elettrico se il proprio corpo entra in contatto con oggetti che scaricano a terra.

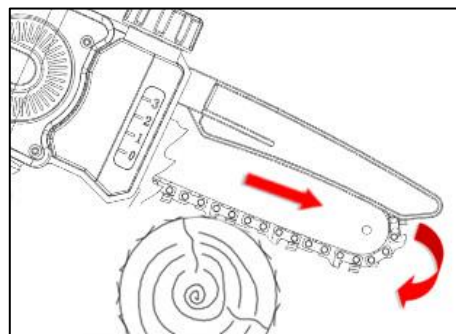
- Non esporre lo strumento a pioggia o condizioni umide. Un eventuale ingresso di acqua nel caricabatterie può creare rischio di shock elettrico.
- Non maltrattare il cavo. Non utilizzare il cavo per spostare, tirare o scollegare il caricabatterie.
- Tenere il cavo lontano da fonti di calore, olio, spigoli vivi e parti in movimento. Un cavo danneggiato o aggrovigliato può aumentare il rischio di shock elettrico.
- Nel caso di utilizzo del caricabatterie all'esterno, utilizzare un cavo di estensione adatto all'utilizzo esterno. L'utilizzo di un cavo adatto riduce il rischio di shock elettrico.
- Se non è possibile evitare di utilizzare il caricabatterie in una zona umida, utilizzare un'alimentazione con interruttore differenziale RCD. L'utilizzo di un interruttore differenziale riduce il rischio di shock elettrico.

2.3. Avvertimenti per l'utilizzo degli utensili

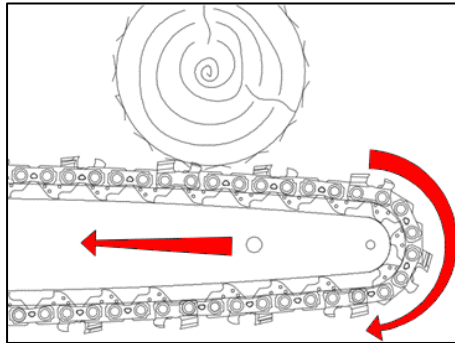
- Gli utenti che utilizzano una motosega per la prima volta, devono prima eseguire gli esercizi di taglio necessari su un cavalletto.
- La motosega può rimbalzare se incontra un oggetto troppo duro o se la barra si incastra o blocca improvvisamente.



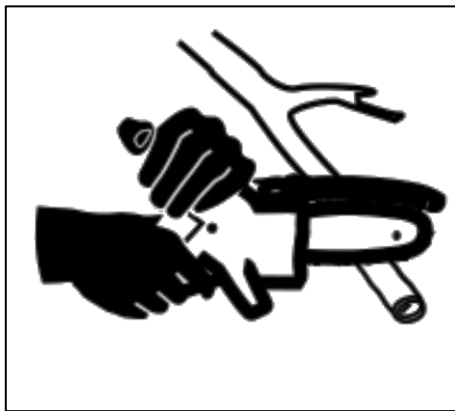
- Quando la barra viene utilizzata per un taglio dall'alto verso il basso, la direzione di tensione della motosega è opposta a quella dell'operatore.



- Quando la barra viene utilizzata per un taglio dal basso verso l'alto, la direzione di spinta della motosega è verso l'operatore.



- Tenere fermo il potatore con una mano nell' area dell'impugnatura di comando in modo che il pollice avvolga l'impugnatura di comando.
- Tenere e guidare il potatore con l'altra mano sul punto di presa.



- Non utilizzare il potatore per tagli a distanza superiore di 0,5 metri dal proprio corpo.
- Non sovraccaricare l'utensile, selezionare un utensile adatto allo scopo rende il lavoro più sicuro ed efficiente.
- Non utilizzare l'utensile se l'interruttore non funziona correttamente. L'utensile deve essere riparato se l'interruttore non funziona correttamente.
- Scollegare la batteria dall'utensile prima di eseguire regolazioni, riparazioni e prima di riporre lo strumento. Questo ridurrà il rischio di un'attuazione involontaria dell'utensile.
- Conservare l'utensile lontano dai bambini, non consentire l'utilizzo a persone non formate all'utilizzo dell'utensile.
- Eseguire la manutenzione dell'utensile. Controllare l'utensile e le parti in movimento, componenti danneggiati possono causare incidenti e lesioni. Una corretta manutenzione dell'utensile può ridurre il rischio di incidenti.
- Mantenere la catena pulita e regolarmente oliata. Questo rende l'utensile più controllabile e riduce il rischio di bloccaggio dell'utensile.
- Non azionare la motosega al di sopra dell'altezza delle spalle.
- Leggere il manuale prima di utilizzare l'utensile, selezionare correttamente l'utensile e gli accessori per evitare incidenti.

2.4. Avvertimenti per l'utilizzo di utensili a batteria

- Utilizzare solo il caricabatterie specificato dal fabbricante. L'utilizzo di carica batterie diversi può

danneggiare la batteria e causare rischio di incendio ed esplosione.

- L'utensile è progettato per l'utilizzo con la sola batteria originale. L'utilizzo di batterie diverse può danneggiare l'utensile ed aumentare il rischio di lesioni.
- La batteria deve essere conservata lontano da parti in metallo (come monete, graffette, chiodi, viti). Un corto circuito può causare un incendio.
- L'utilizzo scorretto può causare la fuoriuscita di liquido dalla batteria. In caso di contatto con il liquido, sciacquare abbondantemente con acqua e consultare un medico. Il liquido fuoriuscito dalla batteria può provocare lesioni e bruciature.

2.5. Sicurezza personale

- Durante l'utilizzo dell'utensile restare concentrati, non distrarsi, utilizzare il buon senso. Non utilizzare l'utensile se troppo stanchi o sotto l'influenza di medicinali, droghe, alcool o altre sostanze. Un attimo di disattenzione può provocare severe lesioni personali.
- Utilizzare i dispositivi di protezione individuale indicati nel presente manuale per ridurre il rischio di lesioni personali (guanti, occhiali, visiera, scarpe o stivali adeguati, casco).



Utilizzare guanti conformi ad EN 388. Livello Prestazionale LP=5

ATTENZIONE: molti tipi di guanti a maglia metallica sono adatti solo per l'uso di utensili taglienti mossi dalla forza dell'uomo (coltelli, forbici, accette); con seghe a mastro motorizzate c'è rischio di impigliamento nei denti della lama a nastro trascinata con forza e velocità dal motore e, quindi, ferite gravi alla mano; il loro impiego è pertanto vietato.

- Trasportare l'utensile con il dito sul grilletto può causare pericolo di azionamento accidentale.
- Rimuovere tutte le chiavi e utensili di riparazione prima di accendere l'interruttore. Una chiave collegata a parti in movimento può causare lesioni personali.
- Non sbilanciarsi. Mantenere il corretto bilanciamento del corpo in ogni situazione. Questo consente un migliore controllo dell'utensile in caso di situazioni inaspettate.
- Utilizzare un abbigliamento adeguato. Non utilizzare con vestiti larghi o gioielli. Tenere vestiti, guanti e capelli lontano dalle parti in movimento per evitare che restino impigliati.

3. Istruzioni speciali di sicurezza

3.1. Istruzioni speciali di sicurezza per motosega a catena

- Tenere passanti ed altre persone ad una distanza di sicurezza minima di 1.5m, non movimentare l'utensile mentre la catena è in movimento. Tenere ogni parte del proprio corpo ad una distanza minima di 15 cm dalla catena. L'utilizzo attento dell'utensile può evitare lesioni.
- Movimentare l'utensile solo con la catena ferma. Proteggere la catena durante il rimessaggio per ridurre il rischio di lesioni.
- Impugnare la motosega solo come sopra descritto perché durante l'utilizzo la catena potrebbe venire in contatto con cavi elettrici e provocare shock elettrico se le mani sono in contatto con parti metalliche.
- Indossare occhiali di sicurezza e dispositivi di protezione per l'udito. Si consiglia di indossare

ulteriormente dispositivi di protezione per la testa, le mani, le gambe e i piedi. L'abbigliamento protettivo completo ridurrà le lesioni personali causate da detriti volanti o dal contatto accidentale con la catena.

- Assicurarsi di stare in piedi saldamente e su una superficie fissa, sicura e piana prima di azionare la motosega. Superfici scivolose o instabili, come scale, possono causare la perdita di equilibrio o la perdita di controllo della motosega.
- Fare attenzione che i materiali sottili potrebbero inceppare la catena durante il taglio di arbusti o alberelli e potrebbero colpire l'operatore.
- Non utilizzare la motosega per scopi diversi da quello previsto. Ad esempio, non utilizzare la motosega per tagliare materiali da costruzione in plastica, pietra o non legno. L'utilizzo della motosega per operazioni diverse dallo scopo previsto comporta rischi per l'operatore.
- Durante un taglio, se la testa della barra tocca un oggetto e schiaccia la catena, possono verificarsi rimbalzi.
- Non fare affidamento esclusivamente sull'attrezzatura di sicurezza montata sulla motosega.
- È necessario adottare una serie di misure per prevenire incidenti o lesioni personali durante le operazioni.
- Per evitare rimbalzi improvvisi, tenere saldamente la motosega. Regola le posizioni del corpo e delle braccia per evitare rimbalzi. L'operatore può controllare la forza di rimbalzo se vengono seguite le precauzioni necessarie.
- Non estendere troppo le braccia durante il taglio e non tenere l'utensile più in alto delle spalle.
- Utilizzare solo le barre e le catene di ricambio specificate dal produttore. La sostituzione impropria delle barre o delle catene può causare la rottura della catena e / o il rimbalzo.

3.2. Altre istruzioni di sicurezza



Utilizzare abbigliamento adatto, utilizzare scarpe protettive con suola antiscivolo.



Utilizzare guanti protettivi LP=5



Utilizzare occhiali protettivi

- Non indossare vestiti larghi o gioielli che potrebbero restare impigliati nelle parti in movimento.
- Mantenere l'attenzione, non distrarsi, utilizzare il buonsenso durante l'utilizzo dell'utensile. Non utilizzare l'utensile se eccessivamente stanchi o sotto l'effetto di farmaci, droghe, alcool o altre sostanze.
- Non utilizzare la motosega a catena in caso di pioggia.
- L'utensile è progettato per la potatura di rami, non utilizzare su legno duro od altri oggetti.
- Non cercare di sbloccare la catena in caso di bloccaggio dell'utensile prima di aver spento l'utensile.
- Prima di cominciare la potatura verificare che non siano presenti tra i rami oggetti nascosti e cavi.
- Durante l'utilizzo, afferrare saldamente l'utensile e mantenere la catena ad una distanza di almeno 15 cm dal resto del corpo.
- Non utilizzare l'utensile in prossimità di sostanze liquidi o gas infiammabili per evitare il rischio di incendio od esplosioni.
- L'usura della catena deve essere controllata ad intervalli regolari. Danni derivanti dall'utilizzo con

catena e/o barra in cattive condizioni non sono coperti dalla garanzia.

- Non cercare di riparare l'utensile da sé, portare sempre l'utensile nei centri assistenza in caso di necessità di riparazioni. Tutte le operazioni di riparazione e manutenzione non descritte all'interno di questo manuale devono essere effettuate dal centro assistenza.

3.3. Istruzioni speciali di sicurezza per utensili a batteria

- Il caricabatterie è progettato per l'utilizzo in ambiente chiuso. Le operazioni di carica devono essere effettuate all'interno.
- Togliere la batteria prima di pulire il caricabatterie per evitare danni derivanti e rischio di shock elettrico.
- Non esporre la batteria al sole o a luce molto intensa. Non posizionare a contatto con superfici calde. Potrebbero causare l'esplosione della batteria.
- Lasciar raffreddare completamente la batteria prima di iniziare la ricarica.
- Non disassemblare né danneggiare la batteria, per evitare lesioni personali.

3.4. Uso corretto del caricabatteria

- Utilizzare il carica batterie solo con batterie ricaricabili. Altrimenti potrebbe causare incendio ed esplosioni. Utilizzare solo il carica batterie originale.
- Controllare sempre il caricabatterie, il cavo e la spina prima di ogni utilizzo. Se danneggiati recarsi al centro assistenza per la riparazione o la sostituzione. Non utilizzare caricabatterie danneggiati. Non cercare di riparare carica batterie danneggiati per mantenere l'utensile sicuro.
- Controllare che la tensione del caricabatterie corrisponda con quella della batteria, altrimenti potrebbe causare lesioni personali.
- Mantenere il caricabatterie pulito, lontano da ambienti umidi e dalla pioggia. Non utilizzare il caricabatterie all'esterno, sporco e acqua possono causare danni al caricabatterie e lesioni personali.
- Il caricabatterie è progettato per l'utilizzo con le batterie originali, altrimenti può causare rischio di incendio o esplosioni.
- Non utilizzare caricabatterie danneggiati riduce il rischio di lesioni.
- Non utilizzare il caricabatterie su superfici infiammabili (es. carta)
- La batteria non è completamente carica al primo utilizzo, deve essere ricaricata per 3/4 ore prima del primo utilizzo.
- Il tempo normale di carica è di 3/4 ore, non caricare la batteria troppo a lungo per evitare di danneggiarla.
- Monitorare il tempo di ricarica tramite l'indicatore LED (luce rossa in carica, luce verde fine carica).

3.5. Attenzione (Rischi residui)

Utilizzare l'utensile con attenzione al fine di evitare i seguenti rischi:

- Tagli e ferite causate da bordi taglienti
- L'utilizzo per tempi prolungati o in posizioni scorrette può alla lunga causare danni al proprio corpo.



Attenzione!

Il dispositivo può produrre onde elettromagnetiche ed interferire con apparecchi elettromedicali. Si suggerisce di consultare un dottore prima di utilizzare il presente utensile in concomitanza con apparecchi elettromedicali.



Attenzione!

Non toccare la catena quando la batteria è montata sull' utensile.

Mantenere una distanza minima di 15cm tra la catena ed ogni parte del proprio corpo.

Mantenere i passanti ed altre persone ad una distanza minima di 1.5m.



Attenzione!

In particolari situazioni d'uso molto gravose, la catena e l'impugnatura potrebbero raggiungere temperature elevate. Si raccomanda di maneggiare l'utensile con cura utilizzando guanti protettivi.

Misurazioni di rumore:



Il calcolo del livello di potenza acustica misurato e garantito è stato effettuato secondo la procedura prevista dalla direttiva 2000/14/CE, Allegato V.

Livello di potenza acustica misurato: 92 dB(A)

Livello di potenza acustica garantito: 94 dB(A)

3.6. Requisiti di sicurezza della macchina

La motosega è sicura se soddisfa i seguenti requisiti:

1. La catena non è danneggiata
2. La tensione della catena è corretta
3. La barra non è deformata
4. La scanalatura della barra è integra
5. La motosega è pulita ed asciutta
6. La maniglia è integra
7. L'interruttore di sicurezza ed il grilletto funzionano normalmente
8. La lubrificazione funziona normalmente
9. La profondità della scanalatura del dente tra ruota e catena non supera 0,5 mm

10. Barra e catena sono assemblate correttamente come specificato nel presente manuale
11. Gli eventuali accessori utilizzati sono conformi ed originali
12. Il tappo dell'olio è chiuso correttamente

4. Destinazione d'uso

L'utensile è progettato per l'uso esclusivo per potatura di rami.

Un diverso utilizzo rispetto a quanto indicato può danneggiare l'utensile e causare pericoli.

L'utensile è progettato per l'utilizzo da parte di adulti, non utilizzare in caso di pioggia o per lavorare su piante o cespugli umidi.

Il fabbricante non è responsabile per danni dovuti alla mancata osservanza di quanto riportato in questo manuale.



Controllare la corretta tensione e affilatura della catena prima di utilizzare l'utensile.

Danni dovuti all'utilizzo di una catena non affilata e/o non tensionata correttamente non sono coperti dalla garanzia.

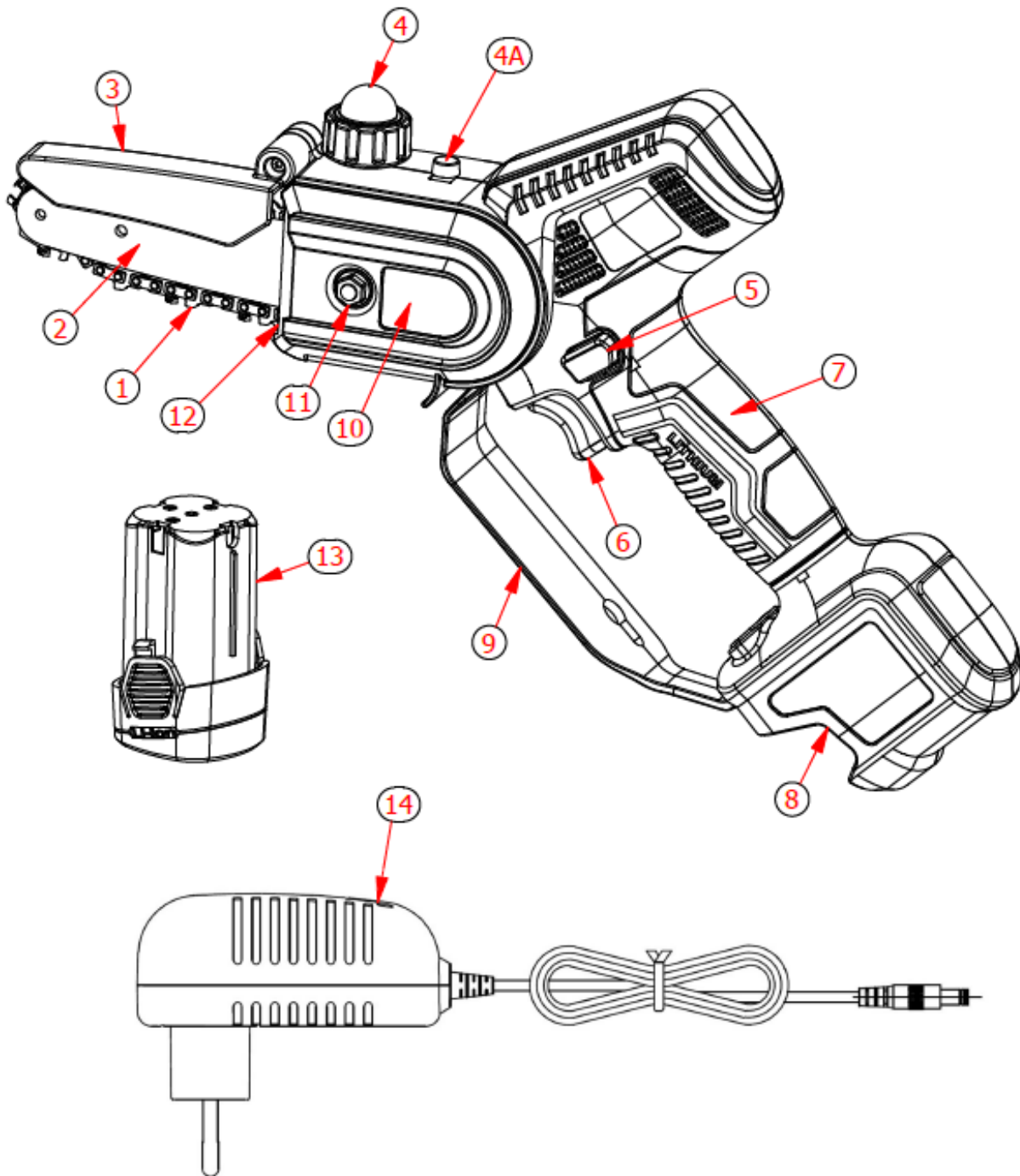
5. Descrizione della funzione

L'utensile è adatto alla potatura di rami ed al taglio di alberi di piccolo diametro. L'impugnatura ergonomica permette di lavorare in sicurezza. Si raccomanda il rispetto delle avvertenze contenute nel presente manuale d'uso.

In caso di pericolo o malfunzionamento rilasciare il grilletto, la catena si arresterà per evitare danni o infortuni.

6. Panoramica dello strumento

- | | |
|----------------------------|---|
| 1) Catena | 8) Sede batteria |
| 2) Barra | 9) Protezione per la mano |
| 3) Protezione catena | 10) Carter pignone |
| 4) Tappo olio catena | 11) Controdado |
| 4A) Tappo grasso riduttore | 12) Vite di regolazione tensione catena |
| 5) Grilletto di sicurezza | 13) Batteria |
| 6) Grilletto | 14) Carica batteria a tre vie |
| 7) Impugnatura | |



7. Lista dei componenti

Aprire l'imballo con cura e controllare la presenza dei componenti elencati di seguito:

- Motosega a catena
- 2 Batterie
- Caricabatteria
- Kit utensili
- Copri barra
- Manuale d'uso

8. Specifiche tecniche

Motosega a catena		
1	Dimensione massima di taglio	80 mm
2	Velocità catena	11 m/s
3	Lunghezza barra	9,0 cm – 5”
4	Catena	1/4 x 1,1 - 32 maglie
5	Regolazione tensione catena	Manuale a vite
6	Lubrificazione	Manuale
8	Motore	Brushless
9	Tensione nominale	DC 14,4V
10	Potenza nominale	350 W
11	Dimensioni motosega	40 x 20 x 7 cm
12	Peso senza batteria	1,20 kg
13	Peso con batteria	1,44 Kg
Batteria (ioni di Litio)		
1	Capacità	2,5 Ah
2	Tensione	14,4V
3	Potenza	36,0 Wh
4	Peso batteria	0,24kg
Caricabatteria		
1	Tensione di alimentazione	100-240V AC ,50-60Hz
2	Tensione di uscita	DC16,8V
3	Corrente di ricarica	1,4A
4	Classe di isolamento	II
5	Tempo di ricarica	3 h

9. Ricarica della batteria



Non esporre la batteria a condizioni estreme come temperature eccessive o urti. Lesioni possono essere provocate dalla perdita di materiale della batteria.



Scollegare la batteria dall'utensile prima di cominciare la ricarica.



Assicurarsi che la batteria sia asciutta e pulita prima di cominciare la ricarica.

- Assicurarsi che la batteria sia completamente carica prima di utilizzarla la prima volta.
- La batteria non è completamente carica all'acquisto, ricaricarla per 3-4 ore prima di utilizzarla per la prima volta.
- La batteria deve essere sostituita se la durata diventa insufficiente. Utilizzare solo le batterie originali fornite dal fabbricante.
- Rispettare le indicazioni di sicurezza e di rispetto dell'ambiente durante ogni fase.

9.1. Procedura di ricarica della batteria

- Ricaricare in ambiente chiuso, ad una temperatura compresa tra +10°C e 45°C.
- Assicurarsi che le caratteristiche del caricabatterie e della batteria siano allineate prima di cominciare la ricarica.
- La luce LED rossa sul caricabatterie indica che la batteria è in carica, la luce LED verde indica che è completamente carica. Il tempo di ricarica approssimativo è da 3 a 4 ore. Non tenere la batteria collegata più a lungo del necessario poiché si potrebbe danneggiare.
- Monitorare il tempo di ricarica tramite l'indicatore LED (luce rossa in carica, luce verde fine carica).
- Scollegare il connettore del carica batterie dalla batteria al termine della ricarica.
- Assicurarsi che la batteria venga ricaricata almeno ogni 3 mesi nei periodi di inutilizzo. Non riporre la macchina con la batteria collegata.

10. Ambiente di lavoro

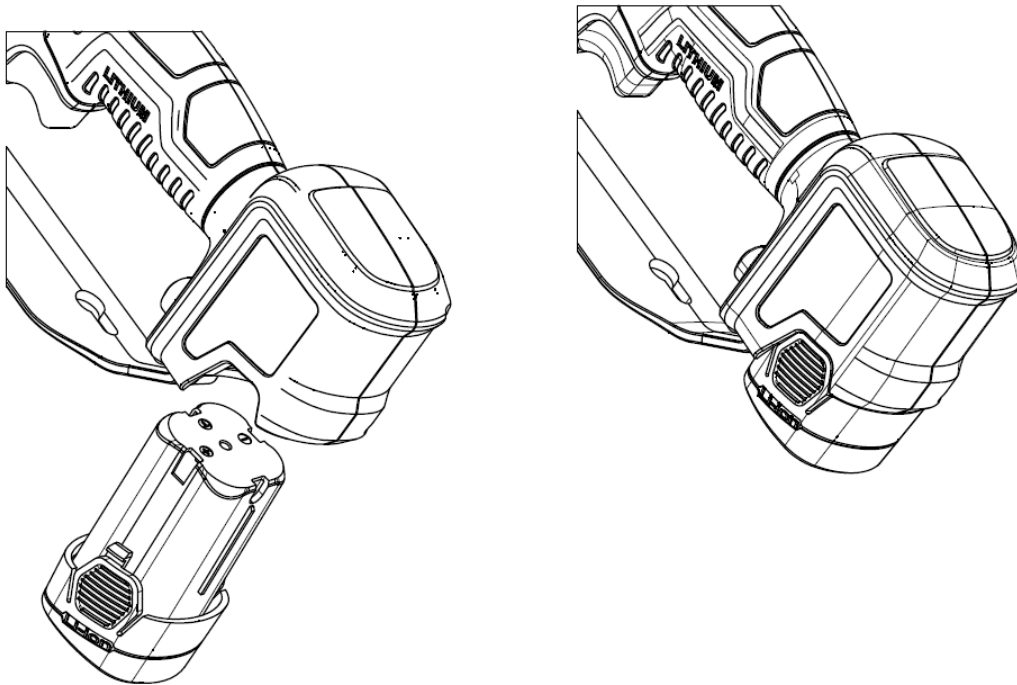
- Mantenere la temperatura dell'ambiente tra 10°C e 45°C durante la fase di ricarica e tra 0°C e 45°C durante l'utilizzo.
- Mantenere la temperatura dell'utensile tra 0°C e 60°C durante l'utilizzo.
- Non utilizzare in atmosfera esplosiva o in prossimità di materiali o liquidi infiammabili.
- Non utilizzare in caso di pioggia, né su rami bagnati.

11. Assemblaggio iniziale

La motosega a catena è pronta per l'utilizzo, ma prima di inserire la batteria verificare i seguenti punti:

- Controllare che la motosega a catena e le batterie siano pulite e asciutte
- Controllare la tensione della catena. Se troppo lenta o troppo tesa intervenire come specificato nel paragrafo 14.4
- Riempire il serbatoio dell'olio come specificato nel paragrafo 14.5
- Verificare che i due controdadi siano avvitati correttamente
- Verificare che la molla del copri catena funzioni correttamente

Inserire la batteria nella apposita sede della motosega fino allo scatto verificando che sia bloccata.



12. Procedure iniziali di lavoro



Indossare guanti e vestiti adatti prima di utilizzare questo utensile. Controllare l'utensile prima di iniziare il lavoro e verificare il corretto funzionamento dell'interruttore. La catena deve fermarsi quando il grilletto viene rilasciato. Non utilizzare la motosega in caso di malfunzionamento dell'interruttore. Controllare che la tensione della batteria corrisponda alla tensione dell'utensile.



Al rilascio del grilletto il motore si arresta, ma la catena continuerà a girare per inerzia per alcuni secondi. Non toccare la catena mentre è in movimento per evitare rischio di ferimento o lesioni.

- Afferrare saldamente il potatore con entrambe le mani.
- Assicurarci che catena e barra non siano a contatto con alcun oggetto.
- Premere il tasto di sicurezza con il pollice per sbloccare il grilletto.
- Premere il grilletto fino in fondo, la macchina si avvia.
- Non eccedere nelle dimensioni di taglio per proteggere la motosega e la batteria da possibili danni.
- Non tagliare rami di dimensioni superiori a quanto indicato nelle specifiche tecniche.
- Rilasciare il grilletto in caso di catena bloccata, il motore si arresta.

Attenzione: in caso di catena bloccata, prima di intervenire, rilasciare il grilletto e togliere la batteria.

13. Istruzioni per il taglio



Indossare vestiti adatti al lavoro, stivali con soles antiscivolo.



Indossare guanti protettivi



Attenzione!

In particolari situazioni d'uso molto gravose, la catena e l'impugnatura potrebbero raggiungere temperature elevate. Si raccomanda di maneggiare la motosega con cura utilizzando guanti protettivi.



Indossare occhiali protettivi

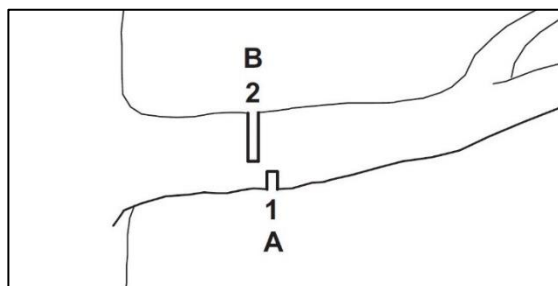


Pericolo di sezionamento e ferimento grave

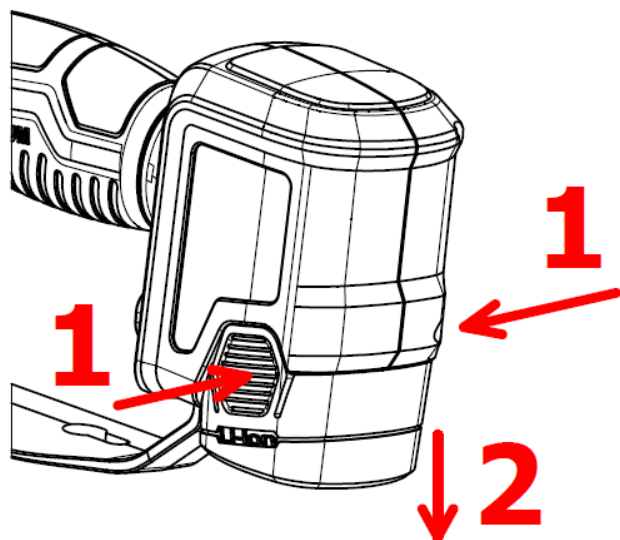
Attenzione!

Se il ramo da tagliare fosse sotto tensione, la barra potrebbe rimanere incastrata e l'utente perdere il controllo della motosega, con conseguenti gravi ferite.

Prima eseguire un taglio di alleggerimento (1) sul lato in pressione (A), poi un taglio di troncatura (2) sul lato in trazione (B).



- Mantenere sempre la motosega alla massima velocità.
- Non tagliare utilizzando l'estremità della barra.
- Mantenere la barra in verticale.
- Verificare costantemente che la lubrificazione funzioni correttamente.
- Durante gli spostamenti della motosega da un ramo da tagliare all'altro, rilasciare il grilletto per far arrestare la catena.
- Durante l'utilizzo dell'utensile tenere ogni altra parte del proprio corpo ad una distanza minima di 15 cm dalla catena.
- Tenere passanti ed altre persone ad una distanza minima di 1,5 m.
- Non utilizzare l'utensile in caso di pioggia o in ambienti umidi.
- Dopo l'uso togliere la batteria dalla motosega.



Attenzione: in caso di difficoltà nel taglio controllare la carica della batteria e la corretta affilatura e tensione della catena.

14. Manutenzione e pulizia



Gli utensili da riparare devono essere portati al centro assistenza clienti. L'utilizzo di sole parti originali assicurerà il corretto e sicuro funzionamento dell'utensile.



Scolligare la batteria dall'utensile prima di controllare, eseguire manutenzione, riparare o pulire l'utensile per evitare il pericolo di attuazione accidentale dell'utensile.



Attenzione!

In particolari situazioni d'uso molto gravose, la catena e l'impugnatura potrebbero raggiungere temperature elevate. Si raccomanda di maneggiare la motosega con cura utilizzando guanti protettivi.



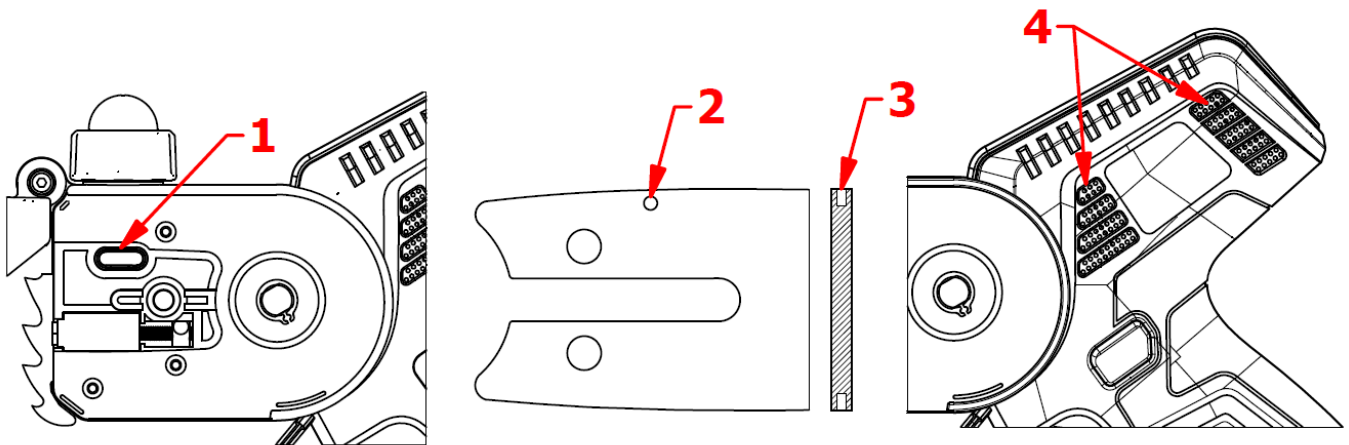
Indossare guanti protettivi prima di eseguire operazioni sulla catena.

Attenzione!

Prima di eseguire qualunque operazione di manutenzione o pulizia, rimuovere la batteria dalla motosega. Avviamenti accidentali possono provocare lesioni gravi.

Il controllo frequente dell'utensile lo renderà sicuro ed affidabile.

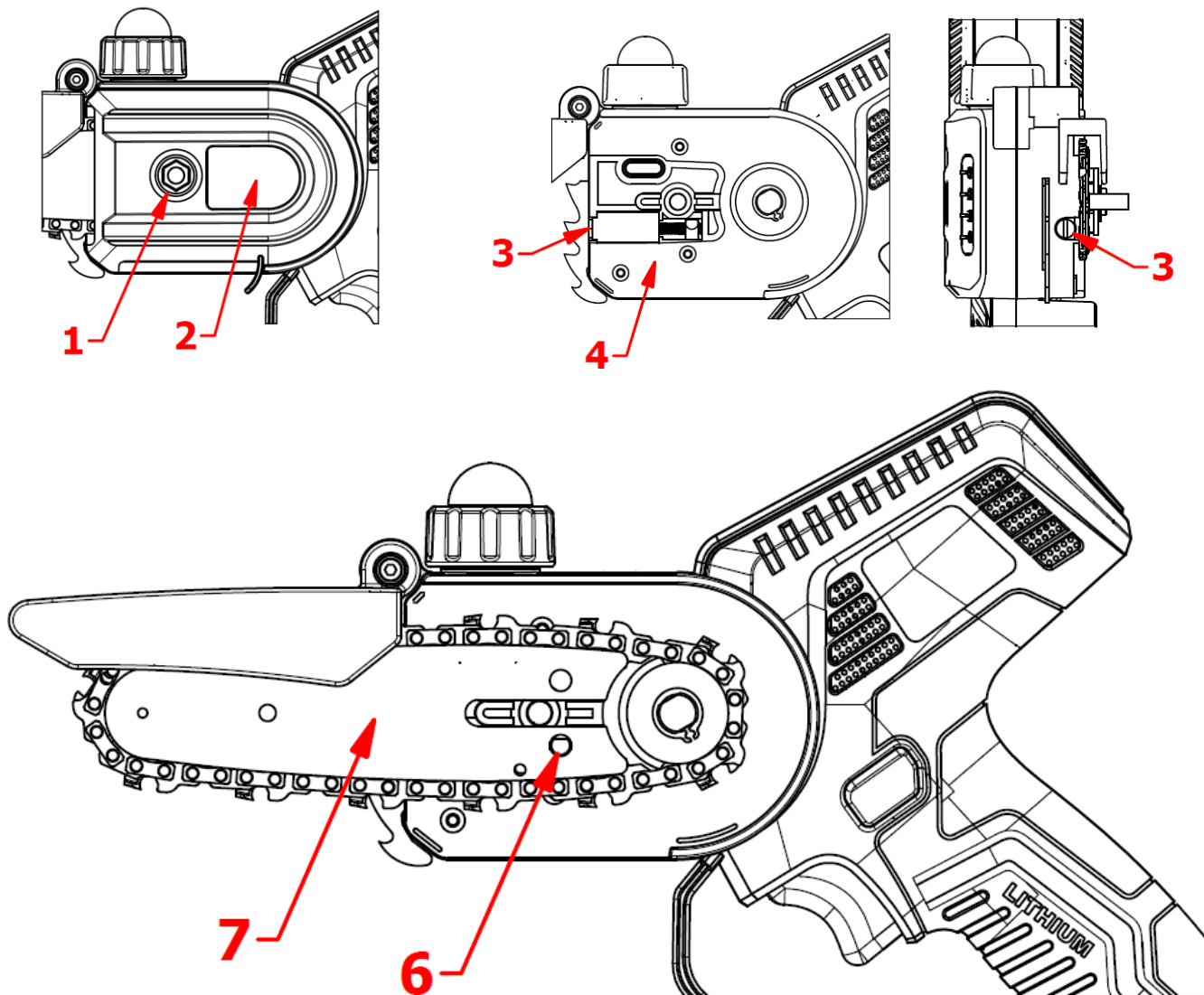
- Non spruzzare l'utensile con acqua e non immergerlo, può causare corto cortocircuiti all'interno dell'utensile.
- Mantenere l'impugnatura, eventuali dispositivi di ventilazione del motore puliti, utilizzare un panno per pulire l'utensile. Non utilizzare detergenti per pulire l'utensile per evitare di rovinare le superfici.
- Pulire il corpo della motosega con un panno umido.
- Rimuovere il carter pignone di protezione.
- Pulire l'area circostante il pignone e il corpo con un panno umido.
- Rimuovere la barra e la catena come specificato nel paragrafo 14.2
- Pulire l'uscita dell'olio (1), l'ingresso dell'olio (2), la scanalatura posteriore della barra (3) e la griglia di raffreddamento (4) con una spazzola morbida.



- Pulire la catena con una spazzola morbida.
- Installare nuovamente la barra, la catena ed il carter come specificato nel paragrafo 14.3

14.1. Manutenzione

La manutenzione generale, la pulizia, la lubrificazione e la sostituzione della catena e/o della barra, richiedono operazioni di smontaggio e montaggio della motosega.



14.2. Smontaggio catena e barra

- Scollegare la batteria dalla motosega.
- Con la chiave a brugola in dotazione, svitare il controdado ① e rimuovere il carter ②.
- Girare in senso antiorario la vite di regolazione della tensione catena ③ per allentare la tensione.
- Rimuovere la catena e la barra ⑦.

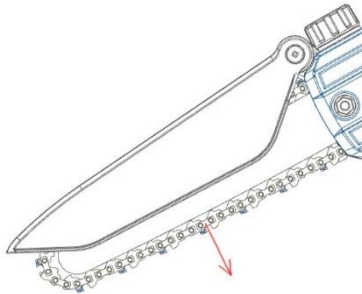
14.3. Installazione catena e barra

- Scollegare la batteria dalla motosega.
- Regolare la vite di regolazione della tensione ③, posizionare la barra ⑦ sul corpo della motosega ④ e inserire la colonna di fissaggio della piastra di guida ⑤ nel foro di fissaggio ⑥ sulla barra ⑦.
- Inserire la catena nella scanalatura della barra ⑦ in modo che le frecce sulle maglie di giunzione della catena siano rivolte verso la parte superiore in direzione del movimento.
- Assemblare il carter pignone ② e serrate il controdado ①.

14.4. Tensione della catena

Durante l'utilizzo della motosega, la catena si surriscalda e potrebbe allungarsi. Se necessario regolare la tensione della catena com specificato.

- Scollegare la batteria dalla motosega.
- Con la chiave a brugola in dotazione, allentare leggermente il controdado ①.
- Svitare (per diminuire la tensione) o avvitare (per aumentare la tensione) la vite di regolazione della tensione catena ③.
- Con l'ausilio di guanti protettivi, tirare verso il basso la catena e verificare che le maglie di guida della catena stessa siano visibili ancora per metà altezza nella parte inferiore della barra.



- Se le maglie di guida sono totalmente visibili tirando verso il basso la catena, o se non sono per niente visibili, significa che la tensione non è corretta.
- Ripetere la regolazione.
- Serrare i due controdadi ①.

Attenzione!

Il pignone catena non deve essere smontato dall'utente, ma presso un centro specializzato.

Se il pignone catena è danneggiato, non utilizzare la motosega e portarla presso un centro specializzato per la riparazione.

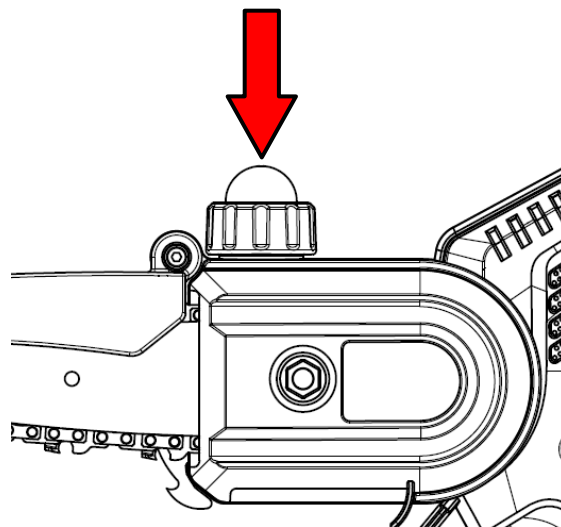
14.5. Lubrificazione catena

La motosega è dotata di un serbatoio dell'olio con pompetta integrata che permette di mantenere lubrificata e raffreddata la catena.

Per riempire il serbatoio dell'olio seguire le indicazioni.

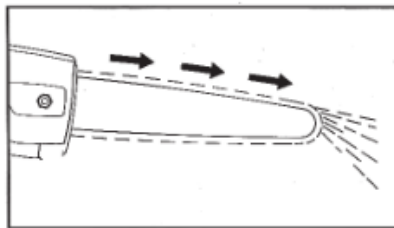
- Scollegare la batteria dalla motosega.
- Posizionare la motosega in posizione orizzontale con il tappo dell'olio rivolto verso l'alto.
- Pulire il tappo dell'olio, il serbatoio e l'ambiente circostante con un panno umido.
- Svitare il tappo dell'olio e rimuoverlo.
- Riempire il serbatoio fino al livello appropriato evitando che trabocchi.
- Utilizzare **PROTETTIVO UNIVERSALE BIODEGRADABILE PER BARRE E CATENE MOTOSEGHE.**
- Avvitare saldamente il tappo dell'olio.

- La lubrificazione della catena avviene premendo sulla pompetta posta sul tappo del serbatoio.
- Ad ogni riempimento del serbatoio, premere una sola volta la pompetta sul tappo per garantire l'uscita dell'olio sulla catena.
- Durante l'uso verificare che vi sia sempre olio sulla catena e, a seconda delle necessità, premere la pompetta su tappo.
- Verificare costantemente il livello dell'olio nel serbatoio e rabboccare se necessario.



Verifica della corretta lubrificazione:

- Premere la pompetta sul tappo una sola volta.
- Accendere la motosega.
- Premere l'interruttore di sicurezza e successivamente il grilletto per azionare la motosega.
- Verificare la fuoriuscita dell'olio come visibile sotto.



Se non si vedono tracce di olio verificare di aver rabboccato il serbatoio.

Se con serbatoio pieno non si vedono tracce di olio, eseguire la manutenzione / pulizia della motosega come da paragrafo 14 del manuale d'uso.

14.6. Lubrificazione riduttore

Per garantire il corretto funzionamento e durata del potatore, è necessario ogni 20 ore di lavoro circa aggiungere il grasso al riduttore.

Pulire il tappo, il serbatoio e l'ambiente circostante con un panno umido.

Svitare il tappo grasso riduttore in ottone ed aggiungere 5-10 g di grasso.

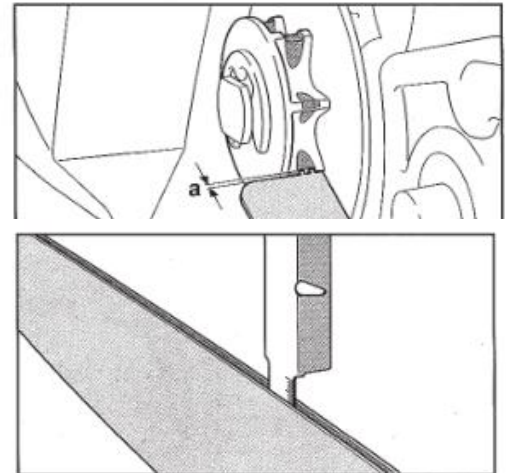
Avvitare saldamente il tappo.

UTILIZZARE IL GRASSO SPRAY "ORIGINALE VOLPI" PER GARANTIRE DURATA E AFFIDABILITA'

Richiedilo al tuo rivenditore di fiducia.

14.7. Ispezione pignone e barra

- Scollegare la batteria dalla motosega.
- Con la chiave a brugola in dotazione, svitare il controdado ① e rimuovere il carter ②.
- Rimuovere la catena e la barra.
- Misurare la profondità della scanalatura del pignone della catena utilizzando un misuratore di profondità.
- Se la profondità della scanalatura supera 0,5 mm, non utilizzare la motosega e contattare il centro assistenza per sostituire il pignone della catena.
- Misurare la profondità della scanalatura della barra.
- Se la profondità è inferiore a 1,1 mm, se la barra è danneggiata o la scanalatura è deformata, sostituire la barra per non danneggiare la catena e la motosega.



15. Rimessaggio

La cosa più importante da tenere presente prima di riporre la motosega sono le batterie agli ioni di litio. Bisogna assicurarsi che le batterie siano completamente cariche.

Conservare la batteria per tempi prolungati con poca carica danneggerà la batteria e renderà nulla la garanzia.

- 1) Assicurarsi che la batteria sia completamente carica.
- 2) Evitare di conservare il dispositivo in ambienti estremamente caldi o freddi.
- 3) Se il dispositivo non verrà utilizzato per un lungo periodo, togliere la batteria prima di riporlo.
- 4) Le batterie e i caricabatterie devono essere collocati in un luogo sicuro per impedire l'entrata di calore, polvere e umidità.
- 5) Le batterie devono essere conservate in un ambiente asciutto.

Temperature di conservazione suggerite:


Meno di 1 mese	-20°C ~ +60°C
Meno di 6 mesi	-10°C ~ +35°C
Più di 6 mesi	0°C ~ +30°C

- La batteria deve essere tenuta ad una distanza di almeno 1,5m da possibili sostanze infiammabili.
- Per una buona manutenzione della batteria, ricaricarla completamente prima del rimessaggio. Ricaricare almeno una volta ogni 4 mesi nei lunghi periodi di inutilizzo.

16. Smaltimento

- Rimuovere la batteria dall'utensile; smaltire separatamente batteria, utensile, accessori e imballo a seconda del tipo di materiale.



-  Non dismettere l'utensile con i rifiuti domestici.
- Portare l'utensile ad un centro di raccolta rifiuti. Le parti in metallo e in plastica possono essere riciclate. Per informazioni dettagliate contattare il centro assistenza.



- **LI-ION** Non dismettere la batteria tra i rifiuti domestici, non bruciare non immergere in acqua. In caso di fuoriuscita di gas o liquidi, la batteria può causare danni all'ambiente e alla salute.
- Prima di dismettere la batteria scaricarla completamente. Si raccomanda di coprire i poli con nastro adesivo per prevenire corti circuiti. Non smontare la batteria.
- Smaltire le batterie in conformità ai regolamenti locali. La batteria deve essere portata ad un centro di raccolta rifiuti e smaltita nel rispetto dell'ambiente. Per informazioni dettagliate consultare gli uffici locali per lo smaltimento dei rifiuti o il nostro centro di assistenza.
- Smaltire i rami potati nei raccoglitori designati. Non smaltire tra i rifiuti domestici.

17. Ricambi

Il fabbricante può fornire ricambi originali di alta qualità:

- Batterie
- Carica batterie
- Catene

Contattate il nostro centro assistenza in caso di necessità.

18. Garanzia

La garanzia copre 24 mesi per gli utenti private e 12 mesi per gli utenti professionali. La garanzia copre le parti meccaniche, incluse batteria, caricabatteria, motore e meccanismo di trasmissione. La garanzia perde validità nei seguenti casi:

- Utilizzo anomalo dell'utensile
- Manutenzione non eseguita nelle modalità indicate nel presente manuale d'uso
- Modifiche all'utensile
- Danni all'utensile anche se provocati per errore
- Danni dovuti a riparazioni eseguite da personale non qualificato
- Eventi naturali
- Mancata ricarica della batteria con la frequenza richiesta
- Sono esclusi dalla garanzia i componenti soggetti ad usura durante il normale uso (es. catena, barra).

La garanzia è valida solo per i prodotti che sono stati registrati tramite il sito web entro 30 giorni dalla data di acquisto.

Per maggiori informazioni puoi scrivere a

info@volpioriginale.it

Attiva la garanzia del tuo nuovo elettroutensile attraverso il nostro sito web:

<https://www.volpioriginale.it/registra-il-tuo-prodotto/>



L'acquirente dovrà, inoltre, conservare copia del documento di vendita (scontrino fiscale, fattura) e della registrazione della garanzia: una copia di questi documenti dovrà essere consegnata al Rivenditore o Riparatore Autorizzato insieme alla macchina da riparare. In mancanza dei suddetti documenti, la macchina verrà in ogni caso considerata fuori garanzia.

19. Risoluzione dei problemi

Far riparare l'utensile esclusivamente dal personale qualificato dei nostri centri assistenza, utilizzando solo parti originali come ricambi.

Questo assicurerà la durata e la sicurezza dell'utensile.

Problema	Possibile causa	Azione correttiva
La motosega non funziona	Batteria scarica	Ricaricare la batteria
	Batteria non connessa	Connettere la batteria
	Malfunzionamento dell'interruttore.	Mandare ad un centro assistenza
Funzionamento intermittente	Connessioni interne allentate	Mandare ad un centro assistenza
	Malfunzionamento dell'interruttore.	

Catena troppo calda	Catena rovinata	Sostituire la catena
	Poca lubrificazione	Verificare la lubrificazione
	Barra danneggiata	Sostituire la barra
Cattiva superficie di taglio	Non c'è lubrificazione, risultando in attrito eccessivo	Verificare la lubrificazione
	Catena rovinata	Sostituire la catena
	Il risultato del taglio è scadente	Leggere attentamente le istruzioni
	La batteria non è del tutto carica	Ricaricare la batteria
Non si ricarica. Luce rossa del caricabatteria lampeggia	Il connettore non è inserito correttamente nella batteria	Inserire il connettore correttamente
	Il caricabatteria non è connesso correttamente alla presa di corrente	Collegarlo correttamente
	Poli della batteria sporchi	Pulire i poli
	Batteria danneggiata	Sostituire la batteria
	Caricabatteria danneggiato	Sostituire il caricabatteria

20. Dichiarazione di conformità

DICHIARAZIONE DI CONFORMITÀ CE

2022		
DICHIARAZIONE DI CONFORMITÀ UE <i>EU Declaration of Conformity</i>		
Apparecchio <i>Appliance</i>	Motosega a catena per potatura a batteria e suo pacco batteria <i>Battery-powered chain saw for pruning and its detachable battery pack</i>	
	Modello KVS5100 <i>Model</i>	Modello pacco batteria WBLI2500 <i>Battery pack model</i> WBLI25ITA
Costruttore <i>Manufacturer</i>	Davide e Luigi VOLPI S.p.A. Via S. Rocco, 10 46040 Casalromano (MN)	
LA PRESENTE DICHIARAZIONE DI CONFORMITÀ È RILASCIATA SOTTO LA RESPONSABILITÀ ESCLUSIVA DEL FABBRICANTE <i>THIS DECLARATION OF CONFORMITY IS ISSUED UNDER THE SOLE RESPONSIBILITY OF THE MANUFACTURER</i>		
Oggetto della Dichiarazione: Motosega a catena per potatura a batteria KVS5100 di potenza nominale 0,350 kW alimentata a 14,4 V dal suo pacco batteria staccabile WBLI2500 o WBLI25ITA Object of Declaration: <i>Battery-powered chain saw model KVS5100 for pruning with rated power 0,350 kW, power supplied at 14,4 V by its detachable battery pack WBLI2500 or WBLI25ITA</i>		
		
L'OGGETTO DELLA DICHIARAZIONE DI CUI SOPRA È CONFORME ALLA PERTINENTE NORMATIVA DI ARMONIZZAZIONE DELL'UNIONE: <i>THE OBJECT OF THE DECLARATION DESCRIBED ABOVE IS IN CONFORMITY WITH THE RELEVANT UNION HARMONISATION LEGISLATION:</i>		
Direttiva Macchine 2006/42/CE - Machinery Directive 2006/42/EC Direttiva EMC 2014/30/UE - EMC Directive 2014/30/EU Direttiva ROHS 2011/65/UE - ROHS Directive 2011/65/EU Direttiva 2000/14/CE - Directive 2000/14/EC (procedura Allegato V - procedure in Annex V) potenza sonora garantita/sound power guaranteed: 94 dBA - potenza sonora misurata/sound power measured: 92 dBA		
Con riferimento alle seguenti Norme armonizzate: With reference to the following Harmonized standards:		
EN 62841-1:2015/AC:2015 • Allegato K "Battery tools and battery pack" EN ISO 12100:2010 EN 3744:2010/EN 3744:1995 EN ISO 354:2003 EN 12096:1997 EN ISO 5349-1:2001	EN ISO 5349-2:2001 + A1:2015 EN ISO 20643:2008 + A1:2012 EN 62233:2008 + AC:2008 EN 55014-1:2017 + A11:2020 EN 55014-2:2015 EN 63000:2018 IEC 62321-1:2013	IEC 62321-3-1:2013 IEC 62321-4:2013 + A1:2017 IEC 62321-5:2013 IEC 62321-6:2015 IEC 62321-7-1:2015 IEC 62321-7-2:2017 IEC 62321-8:2017
Data - Date 10/12/2022	Luogo - Place Casalromano (MN) - Italy	Firma legale - Legal signature  Davide e Luigi Volpi S.p.A. Via S. Rocco, 10 - 46040 Casalromano (MN) P. IVA 00136560208 REA: 00136560208
Davide e Luigi Volpi S.p.A. Via S. Rocco, 10 - 46040 Casalromano (MN)		www.volpioriginale.it



WARNING: CAREFULLY READ ALL THE PAGES AND ILLUSTRATIONS BEFORE USING THE TOOL FOR THE FIRST TIME

Indice

1. Safety symbols.....	27
2. General safety information for electric tools.....	29
3. Special safety instructions	32
4. Intended use	35
5. Description of the features	35
6. Overview of the tool	35
7. List of components	36
8. Technical specifications	37
9. Battery charging.....	37
10. Working environment	38
11. Initial assembly	38
12. Early working procedures.....	39
13. Instructions for cutting	40
14. Cleaning and maintenance.....	41
15. Storage	46
16. Disposal	47
17. Spare parts	47
18. Warranty	47
19. Troubleshooting	49
20. Declaration of conformity.....	50

Safety information



Before using the machine for the first time, carefully read this instruction manual for your own safety and for the safety of others. Keep this manual in a safe place and make it available to any new owners to ensure the information here reported is always available.

1. Safety symbols

This section includes the safety indications for the use of this machine.

1.1. Symbols in the manual



Danger symbol



Risk of severing or serious injury



Hot surface



Instructions symbol



Carefully read the instruction manual



Wear protective gloves



Wear protective glasses



Hold the saw with both hands



Wear protective shoes With non-slip sole



Do not use the tool in case of rain or on wet branches



Do not dispose of in household waste



Chain movement direction



Guaranteed sound power level according to Directive 2000/14/EC in dB(A) to make noise emissions comparable between products

1.2. Symbols on the battery



Li-ion Li-ion battery, do not dispose of in household waste



Do not expose the battery to fire, it can explode



Do not disassemble the battery



Battery can be recharged and recycled. Used batteries must be collected with respect for the environment.

1.3. Symbols on the battery charger



Danger indication



Use the battery charger indoor only



Safety temperature limiter



Isolation class II



Electrical equipment, do not throw away with household waste

2. General safety information for electric tools



Warning! Carefully read these safety instructions!

Failure to follow the safety instructions can result in electric shock and / or serious injury.

Keep all safety instructions for future use.

The term “power tool” used in the safety instructions refers to corded tools connected to the electrical distribution and to cordless tools.

2.1. Safety of the work area

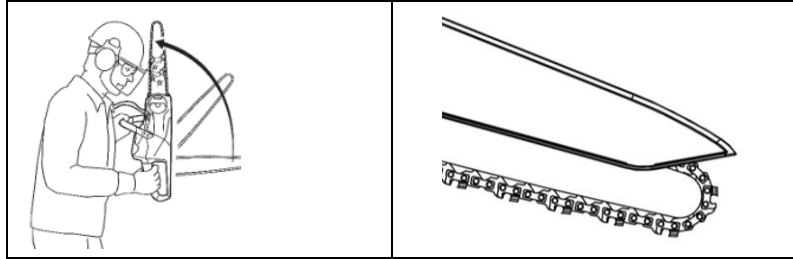
- Keep the work area clean and well lit. Untidy and dark work areas can cause accidents.
- Do not use the power tool in flammable or explosive atmospheres, such as in the presence of flammable liquids, gases or dusts. The electric tool can generate sparks that can ignite flammable dust or fumes.
- Keep children and passersby away while using the power tool, distractions can cause you to lose control of the tool.

2.2. Electric safety for the battery charger

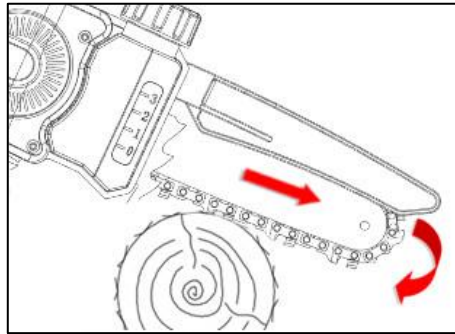
- The plug of the charger must match the power outlet. Do not modify the socket. Do not modify the plug for any reason. Do not use adapters if the tool plug has a ground connection. Proper use of unmodified plugs with compatible sockets reduces the risk of electric shock.
- Avoid body contact with earthed surfaces such as pipes, radiators, coolers. There is a greater risk of electric shock if your body comes into contact with objects that discharge to the ground
- Do not expose the instrument to rain or humid conditions. Any water entering the charger can create a risk of electric shock.
- Do not mishandle the cable. Do not use the cable to move, pull or disconnect the charger.
- Keep the cable away from sources of heat, oil, sharp edges and moving parts. A damaged or tangled cord can increase the risk of electric shock.
- If the charger is used outdoors, use an extension cable suitable for outdoor use. The use of a suitable cable reduces the risk of electric shock.
- If it is not possible to avoid using the charger in a humid area, use a power supply with an RCD differential switch. The use of a differential switch reduces the risk of electric shock.

2.3. Warnings for the use of tools

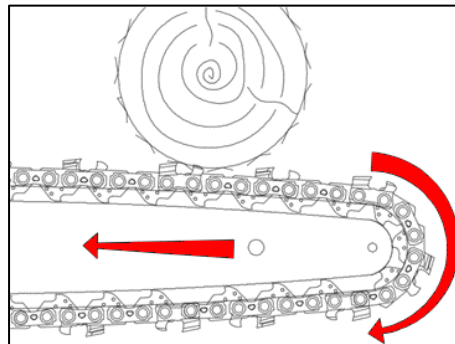
- People using a chainsaw for the first time must first perform the necessary cutting exercises on a tripod.
- The chainsaw may bounce if it encounters an object that is too hard or if the bar suddenly jams or stops.



- When the bar is used for cutting from top to bottom, the tension direction of the saw is opposite to that of the operator.



- When the guide plate is used for a bottom-up cut, the pushing direction of the saw is towards the operator.



- Hold the saw firmly with one hand on the control handle area so that the thumb wraps around the control handle.
- Hold and guide the saw with the other hand over the grip area.



- Do not use the saw to cut at more than 0.5 meters away from your body.
- Do not overload the tool, selecting a suitable tool for the purpose makes work safer and more efficient
- Do not use the tool if the switch does not work properly. The tool must be repaired if the switch does not work properly.
- Disconnect the battery from the tool before making adjustments, repairs and before putting the tool away. This will reduce the risk of inadvertent tool implementation.
- Keep the tool away from children, do not allow people who are not trained to use the tool to use it
- Perform tool maintenance. Check the tool and moving parts, damaged components can cause accidents and injuries. Proper maintenance of the tool can reduce the risk of accidents.
- Keep the chain clean and regularly oiled. This makes the tool more controllable and reduces the risk of tool locking.
- Do not operate the chainsaw above shoulder height.
- Read the manual before using the tool, select the tool and accessories correctly to avoid accidents.

2.4. Warnings for the use of the battery-powered tools

- Use only the charger specified by the manufacturer. The use of battery chargers can damage the battery and cause risk of fire and explosion.
- The tool is designed for use with the original battery only. The use of different batteries can damage the tool and increase the risk of injury.
- The battery should be stored away from metal parts (such as coins, paper clips, nails, screws). A short circuit can cause a fire.
- The incorrect use can cause leakage from the battery. In case of contact with the liquid, wash thoroughly with water and consult a doctor. Liquid leaking from the battery can cause injury and burns.

2.5. Personal Safety

- While using the tool, stay focused, do not distract, use common sense. Do not use the tool if you are too tired or under the influence of medicines, drugs, alcohol or other substances.
- A moment of inattention can result in serious personal injury.
- Use the personal protective equipment indicated in this manual to reduce the risk of personal injury (gloves, glasses, visor, appropriate shoes or boots, helmet).



Use gloves complying with EN 388. Performance Level LP=5

WARNING: Many types of wire-mesh gloves are suitable only for use with sharp tools moved by human strength (knives, scissors, hatchets); with motorized band saws there is the risk of entanglement in the teeth of the band saw blade dragged with force and speed by the motor and, therefore, serious injury to the hand; their use is therefore prohibited

- Carrying the tool with your finger on the trigger can cause hazard of accidental operation.
- Remove all repair keys and tools before turning on the switch. A key connected to moving parts can cause personal injury.
- Don't get unbalanced. Maintain the correct balance of the body in every situation. This allows a better control of the tool in case of unexpected situations.
- Use with appropriate clothing. Do not use with loose clothing or jewelry. Keep clothes, gloves and hair away from moving parts to prevent them from getting entangled.

3. Special safety instructions

3.1. Special safety instructions for chain saws

- Keep passers-by and other people at a minimum safety distance of 1.5m, do not move the tool while the chain is moving. Keep each part of your body at least 15cm away from the chain. Careful use of the tool can avoid injury.
- Handle the tool only when the chain is stopped. Protect the chain during storage to reduce the risk of injury.
- Take up the chainsaw only as described above because during the use the chain may come into contact with electric cables and cause electric shock if your hands are in contact with metal parts.
- Wear safety glasses and hearing protection. Additional protective equipments for the head, hands, legs and feet are recommended. Full protective clothing will reduce personal injury from flying debris or accidental contact with the chain.
- Ensure to stand firmly and on a safe and plain surface before switching on the chainsaw. Slippery or unstable surfaces, such as stairs, can cause the chainsaw to lose balance or control.
- Be careful that thin materials could jam the chain when cutting shrubs or small trees and could hit the operator.
- Do not use the chainsaw for different purposes than that for which it is intended. For example, do not use your chainsaw to cut plastic, stone, or non-wood building materials. The use of the chainsaw for different purposes than the intended involves risks for the operator.
- During a cut, if the head of the bar touches an object and crushes the chain, bouncing can occur.
- Do not rely solely on the safety equipment fitted to the chainsaw.
- A variety of measures must be taken to prevent accidents or personal injury during operations.
- To avoid sudden bounces, hold the saw firmly. Adjust body and arms position to avoid bouncing. The operator can control the rebound force if following the necessary precautions.
- Do not extend your arms too much while cutting and do not hold the tool higher than the shoulders.
- Use only replacement bars and chains specified by the manufacturer. Improper replacement of bars or chains can cause the chain to break and / or rebound.

3.2. Altre istruzioni di sicurezza



Use appropriate clothing, use protective shoes with non-slip soles.



Use protective glasses



Use protective gloves LP=5

- Do not wear loose clothing or jewelry that could get tangled in moving parts.
- Pay attention, do not get distracted, use common sense when using the tool. Do not use the tool if excessively tired or under the influence of drugs, drugs, alcohol or other substances.
- Do not use the chainsaw in rainy weather.
- The tool is designed for pruning branches, do not use on hard wood or other objects.
- Do not try to unlock the chain if the tool is blocked before turning off the tool.
- Before starting pruning, check that there are not hidden objects and cables between the branches.
- During use, firmly grab the tool and keep the chain at a distance of at least 15 cm from the rest of the body.
- Do not use the tool near flammable liquids or gases to avoid the risk of fire or explosion.
- The wear of the chain must be checked regularly. Damages resulting from use with a chain and / or bar in poor condition are not covered by the warranty.
- Do not try to repair the tool yourself, always bring the tool to service centers in case of need for repairs. All repair and maintenance operations not described in this manual must be carried out by the service center.

3.3. . Special safety instructions for battery-powered tools

- The charger is designed for indoor use. Charging operations must be made indoor.
- Remove the battery before cleaning the charger to avoid damages and the risk of electric shock.
- Do not expose the battery to the sun or bright light. Do not place it into contact with hot surfaces. It could cause the battery to explode.
- Allow the battery to cool completely before starting charging.
- Do not disassemble or damage the battery to avoid personal injury

3.4. Correct use of the battery charger

- Use the battery charger only with rechargeable batteries. Otherwise it could cause fire and explosions. Use only the original battery charger.
- Always check the charger, the cable and the plug before each use. If damaged, ask to the service center for repair or replacement. Do not use damaged chargers. Do not try to repair damaged battery chargers to keep the tool safe.
- Check that the voltage of the charger matches the one of the battery, otherwise it may cause personal injury.
- Keep the charger clean, away from humid environments and rain. Do not use the charger outdoors: dirt and water may cause damages to the charger and personal injury.

- The charger is designed for use with original batteries, otherwise it may cause risk of fire or explosions.
- Do not use damaged chargers to reduce the risk of injury.
- Do not use the charger on flammable surfaces (eg. paper).
- The battery is not fully charged on first use, it must be charged for 3/4 hours before first use.
- The normal charging time is 3/4 hours, do not charge the battery for too long to avoid damaging it.
- Supervise the charging time by the LED indicator (red light in charge, green light end of charge).

3.5. Attention (Residual risks)

Use the tool carefully in order to avoid the following risks:

- Cuts and wounds caused by sharp edges
- Use for prolonged times or in incorrect positions can cause damage to your body in the long term.



Warning!

The device can produce electromagnetic waves and interfere with electro-medical devices. It is recommended to consult a doctor before using this tool with electro-medical devices.



Warning!

Do not touch the chain when the battery is on the tool.

Keep a minimum distance of 15cm between the chain and any part of the body.

Keep passers-by and other people at a minimum distance of 1.5m



Warning!

In particular situations, the chain and the handle could reach high temperatures. It is recommended to handle the tool with care using protective gloves.

Noise measurements:



Calculation of the measured and guaranteed sound power level was carried out according to the procedure in Directive 2000/14/EC, Annex V.

Measured sound power level: 92 dB(A)

Guaranteed sound power level: 94 dB(A)

3.6. Tool safety requirements

The chainsaw is safe if it meets the following requirements:

1. The chain is not damaged
2. The chain tension is correct
3. The bar is not deformed
4. The bar slot is intact
5. The chainsaw is clean and dry
6. The handle is intact
7. The safety switch and the trigger work properly
8. Lubrication works properly
9. The depth of the slot of the tooth between the wheel and chain does not exceed 0.5mm
10. Bar and chain are assembled correctly as specified in this manual
11. Any accessories used are conform and original
12. The oil cap is closed correctly

4. Intended use

The tool is designed for pruning branches only.

A different use than indicated can damage the tool and cause dangers.

The tool is designed for adult use only, do not use in rainy weather or to work on wet plants or bushes.

The manufacturer is not responsible for damages caused by the non-observance of the instructions in this manual.



Check the correct tension and sharpening of the chain before using the tool.

Damages caused by the use of an not sharpened and / or incorrectly tensioned chain are not covered by the warranty.

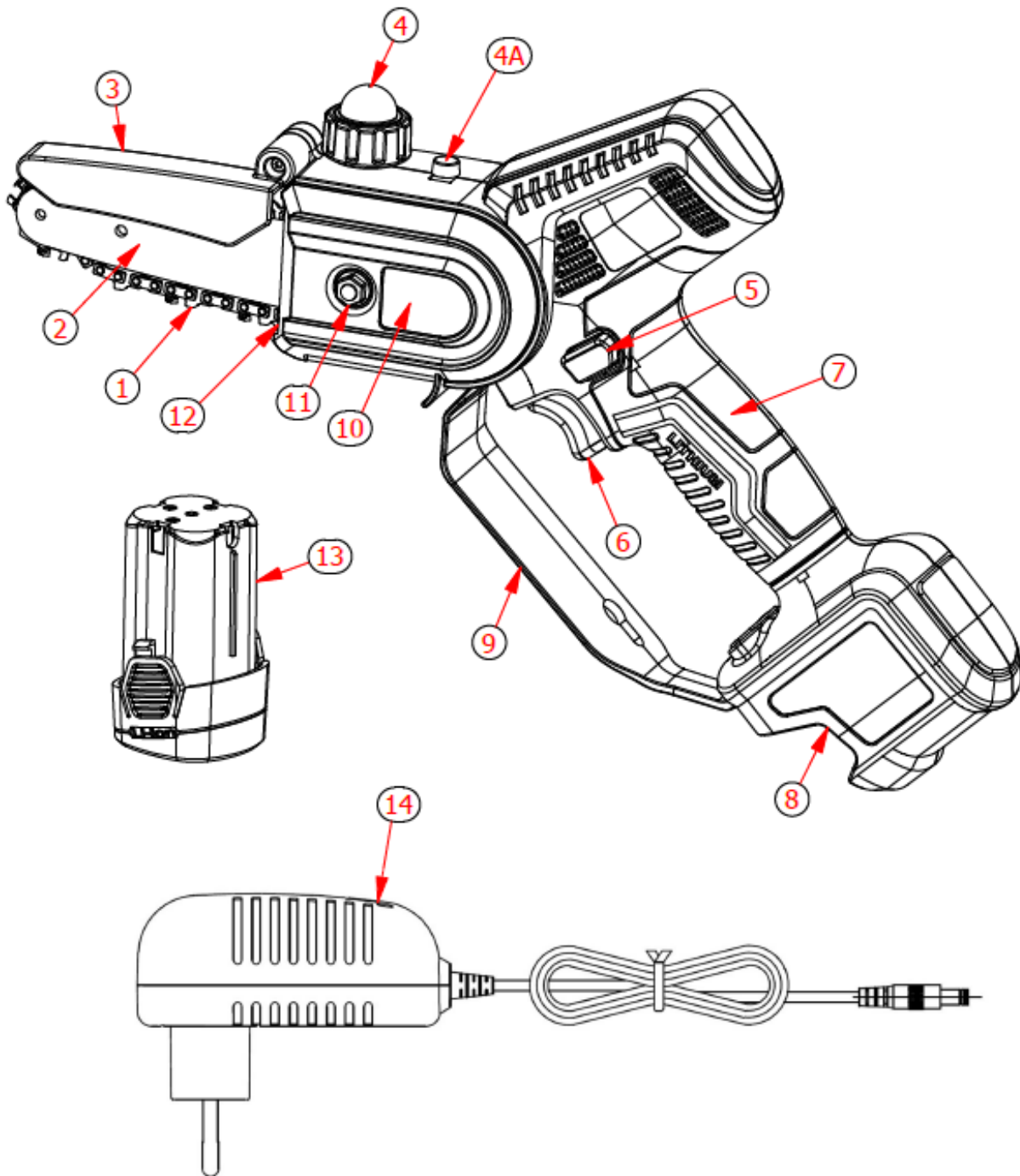
5. Description of the features

The tool is suitable for pruning branches and cutting small diameter trees. The ergonomic handle allows to work safely. It is recommended to comply with the warnings contained in this user manual.

In case of danger or malfunction release the trigger, the chain will stop to prevent damage or injuries.

6. Overview of the tool

- 1) Chain
- 2) Bar
- 3) Chain protection
- 4) Oil cap
- 4A) Grease cap
- 5) Safety trigger
- 6) Trigger
- 7) Handle
- 8) Battery housing
- 9) Hand protection
- 10) Pinion cover
- 11) Counter locking nut
- 12) Chain tension adjustment screw
- 13) Battery
- 14) 3 ways battery charger



7. List of components

Open the packaging carefully and check all the components listed below:

- Electronic chainsaw
- 2 Batteries
- Battery charger
- Toolbox

8. Technical specifications

Electronic saw with lithium battery		
1	Maximum cutting dimensions	80 mm
2	Chain speed	11 m/s
3	Bar lenght	9,0 cm – 5"
4	Chain	1/4 x 1,1 - 32 links
5	Chain tension adjustment	Manual
6	Lubrication	Manual
8	Motor	Brushless
9	Rated voltage	DC 14,4V
10	Rated power	350 W
11	Chainsaw Dimensions	40 x 20 x 7 cm
12	Weight without battery	1,2 kg
13	Weight with battery	1,44 Kg
Battery (lithium-ion)		
1	Capacity	2,5 Ah
2	Tension	14,4V
3	Power	36,0 Wh
4	Battery weight	0,24kg
Caricabatteria		
1	Supply voltage	100-240V AC ,50-60Hz
2	Output voltage	DC16,8V
3	Charging current	1,4A
4	Protection class	II
5	Charging time	3 h

9. Battery charging



Do not expose the battery to extreme conditions such as excessive temperatures or shocks. Injury can be caused by the loss of battery material.



Disconnect the battery from the tool before start charging.



Make sure the battery is dry and clean before start charging.

- Make sure the battery is fully charged before using it for the first time.
- The battery is not fully charged when purchased, charge it for 3-4 hours before using it for the first time.
- The battery must be replaced if its life start being insufficient. Use only the original batteries supplied by the manufacturer.
- Respect the safety and environmental protection guidelines during each phase.

9.1. Battery charging procedure

- Recharge indoor, temperature between + 10 ° C and 45 ° C.
- Make sure that the characteristics of the charger and the battery are aligned before starting the recharge.
- The red LED on the charger indicates that the battery is charging, the green LED indicates that it is fully charged. The approximate charging time is 3 to 4 hours, do not keep the battery connected longer than necessary as they may be damaged.
- The charger has three ways, it is possible to charge up to 3 batteries at the same time. The charging time is proportional to the number of batteries connected and to the state of their charge. Monitor the charging time by the LED indicator (red light in charge, green light end of charge).
- Disconnect the battery charger connector from the battery once the charge is complete.
- Make sure the battery is charged at least every 3 months when not in use. Do not store the machine with the battery connected.

10. Working environment

- Keep the temperature between 10 ° C and 45 ° C during the charging phase and between 0 ° C and 45 ° C during use.
- Keep the tool temperature between 0 ° C and 60 ° C during use.
- Do not use it in an explosive environment or near flammable materials or liquids.
- Do not use it in rainy weather or on wet branches.

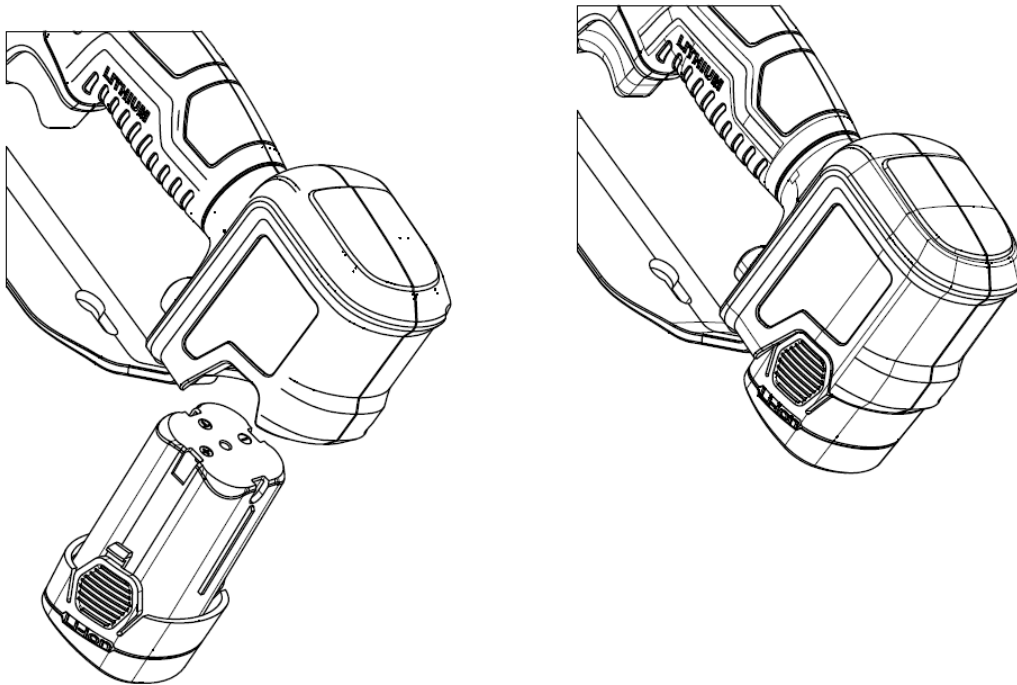
11. Initial assembly

The chainsaw is ready for use, before inserting the battery check the following points:

- Check that the chainsaw and batteries are clean and dry
 - Check the chain tension. If too slow or too tense, act as specified in paragraph 15.4
 - Fill the oil tank as specified in paragraph 15.5

- Check that the two locking nuts are screwed properly
- Check that the spring of the chain cover works properly

Insert the battery into the special location of the chainsaw until it clicks, checking that it is locked.



12. Early working procedures



Wear suitable gloves and clothing before using this tool. Check the tool before working and verify the correct operation of the switch. The chain must stop when the trigger is released. Do not use the chainsaw if the switch fails. Check that the battery voltage matches the tool voltage.



The engine stops when the trigger is released, but the chain will continue moving by inertia for a few seconds. Do not touch the chain while it is moving to avoid the risk of injury or wounds.

- Hold the saw firmly with both hands.
- Make sure that the chain and bar are not in contact with any object.
- Press the safety button with your thumb to unlock the trigger.
- Press the trigger all the way down, the machine starts.
- Do not exceed the cutting dimensions to protect the saw and battery from possible damages.

- Do not cut branches larger than those indicated in the technical specifications.
- Release the trigger if the chain is blocked, the engine stops.

Warning: in case of a blocked chain, before intervening, release the trigger and remove the battery.

13. Instructions for cutting



Use appropriate clothing, use protective shoes with non-slip soles.



Use protective gloves



Use protective glasses



Danger of cutting and serious injury



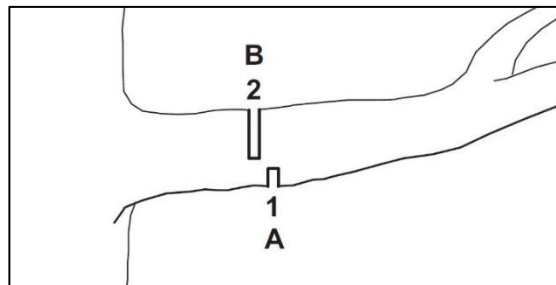
Warning!

In particular situations, the chain and handle could reach high temperatures. It is recommended to handle the chainsaw with care using protective gloves.

Warning!

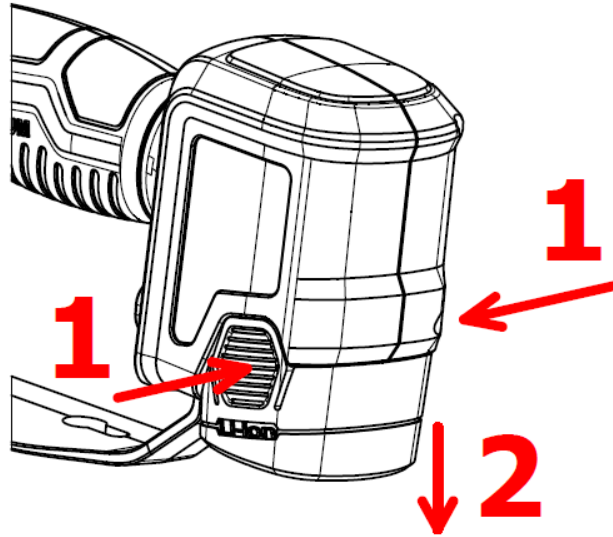
If the branch to be cut is under tension, the bar could get stuck and the user will lose control of the saw, resulting in serious injury.

Therefore, first of all make a lightening cut (1) on the pressure side (A), then a cross-cutting cut (2) on the pulling side (B).



- Always keep the chainsaw at full speed.
- Do not cut using the end of the bar.
- Keep the bar vertical.
- Constantly check that the lubrication is working correctly.

- While moving the chainsaw from one branch to another, release the trigger to stop the chain.
- While using the tool, keep every other part of the body at a minimum distance of 15 cm from the chain.
- Keep passers-by and other people at a minimum distance of 1.5m.
- Do not use the tool in the rain or in humid environments.
- After use, remove the battery from the chainsaw.



Warning: in case of difficult cut, check the battery charge and the correct sharpening and tension of the chain.

14. Cleaning and maintenance



Tools to be repaired should be brought to the service center. The use of original parts will ensure the correct and safe operation of the tool.



Disconnect the battery from the tool before checking, doing maintenance, repairing or cleaning the tool to avoid the danger of accidental tool activation.



Warning!

In particular situations, the chain and handle could reach high temperatures. It is recommended to handle the chainsaw with care using protective gloves.



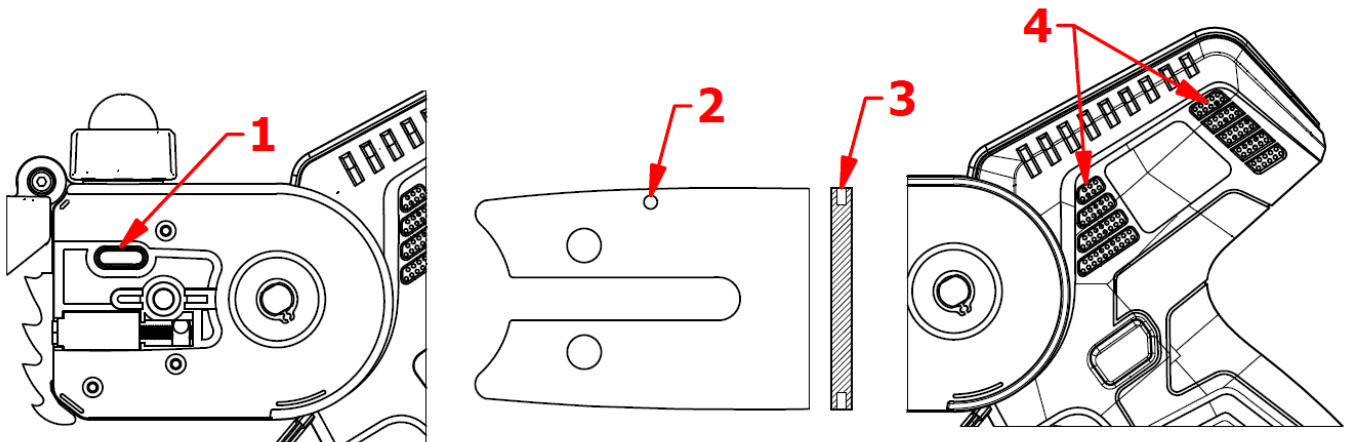
Wear protective gloves before carrying out operations on the chain.

Warning!

Before any maintenance or cleaning operations, remove the battery from the chainsaw. Accidental starting can cause serious injury.

Frequent checks of the tool will make it safe and reliable.

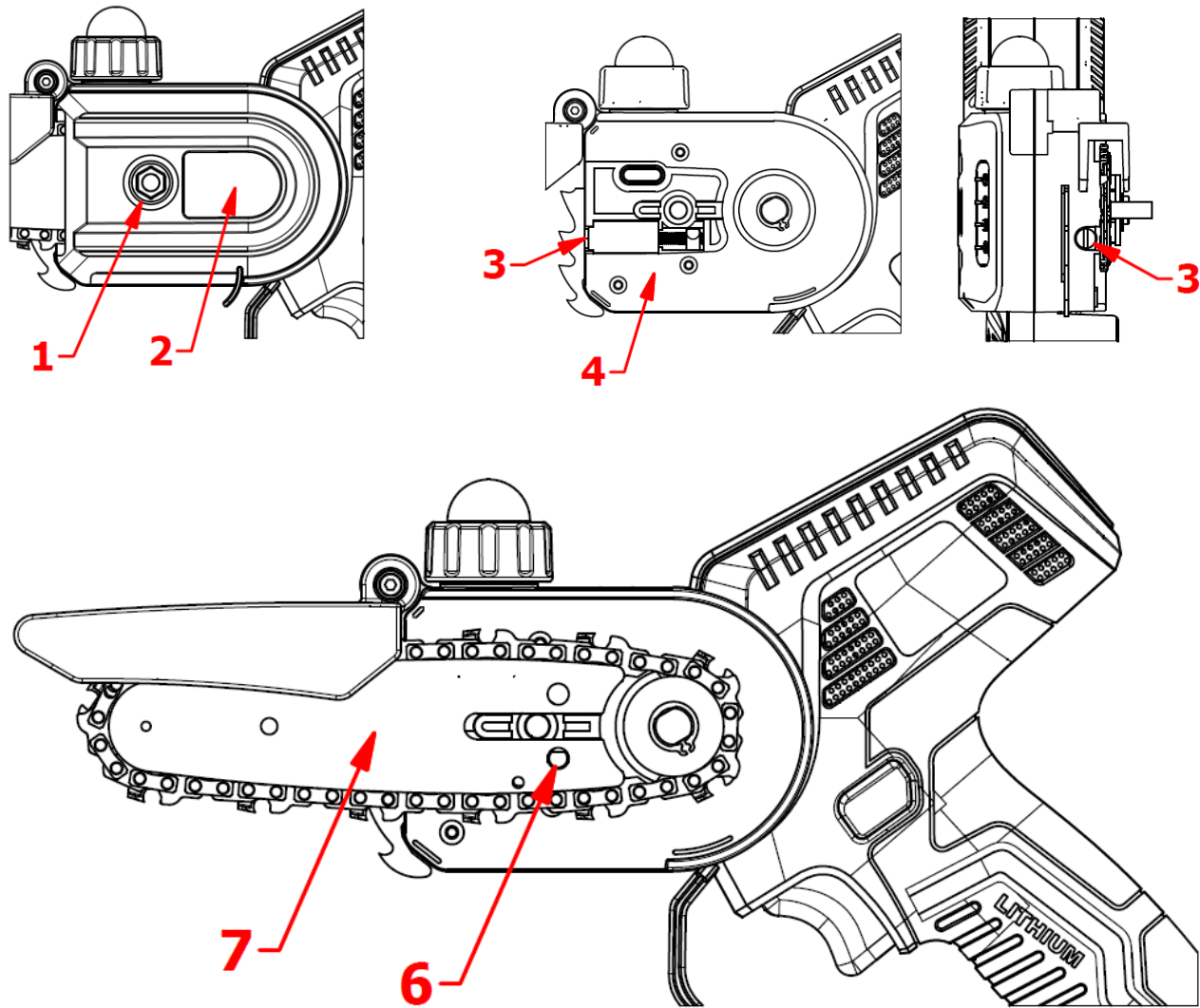
- Keep the handle, any motor ventilation devices clean, use a cloth to clean the tool. Do not use detergents to clean the tool to avoid damaging the surfaces.
- Clean the body of the chainsaw with a damp cloth.
- Remove the protective pinion cover.
- Clean the area around the pinion and the body with a damp cloth.
- Remove the bar and the chain as specified in paragraph 14.2
- Clean the oil outlet (1), oil inlet (2) and rear bar slot (3) and the cooling grid (4) with a soft brush.



- Clean the chain with a soft brush.
- Assemble again the bar, the chain and the cover as specified in paragraph 14.3

14.1. Maintenance

General maintenance, cleaning, lubrication and the replacement of the chain and / or bar require disassembly and assembly of the chainsaw.



14.2. Chain and bar disassembly

- Disconnect the battery from the chainsaw.
- Use the Allen wrench supplied to unscrew the locking nut ① and remove the cover ②.
- Unscrew counterclockwise the chain tension adjusting screw ③ to loosen the tension.
- Remove the chain and bar ⑦.

14.3. Chain and bar assembly

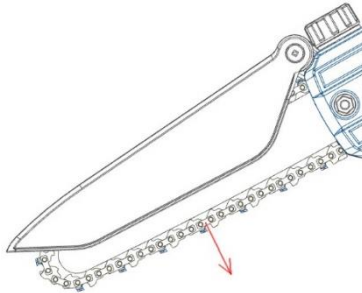
- Disconnect the battery from the chainsaw.
- Adjust the tension adjustment screw ③, place the bar ⑦ on the chainsaw body ④ and insert the guide plate fixing column ⑤ into the fixing hole ⑥ on the bar ⑦.
- Insert the chain onto the sprocket and into the bar groove so that the arrows on the chain joining links face the top in the direction of movement.
- Assemble the pinion cover ② and tighten the locking nut ①.

14.4. Chain tension

While using the chainsaw, the chain overheats and could stretch. If necessary, adjust the chain tension as

indicated below.

- Disconnect the battery from the chainsaw.
- Use the Allen wrench supplied to slightly loosen the locking nut ①.
- Unscrew (to decrease the tension) or screw (to increase the tension) the chain tension adjustment screw ③.
- By helping you with the protective gloves, pull the chain down and check that the guide links of the chain are still visible for half the height in the lower part of the bar.



- If the guide links are fully visible when pulling the chain down, or if they are not visible at all, it means that the tension is incorrect.
- Repeat the adjustment.
- Tighten the two locknuts ①.

Warning!

The chain pinion must not be disassembled by the user, but by at a specialized service center. If the chain pinion is damaged, do not use the chainsaw and take it to a specialized service center.

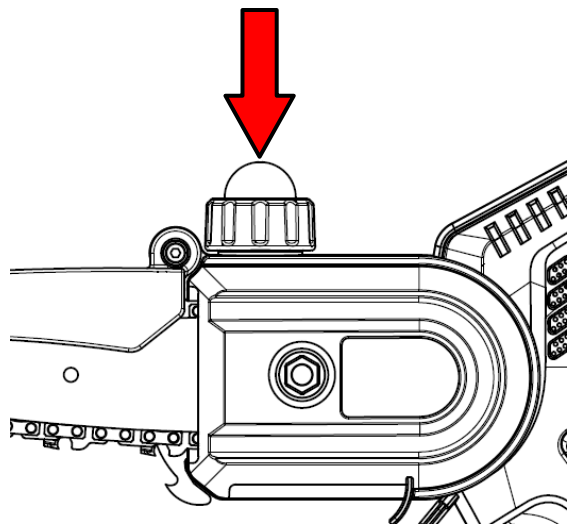
14.5. Chain Lubrication

The chainsaw is equipped with an oil tank with an integrated pump to keep the chain lubricated and cool.

To fill the oil tank, follow the instructions.

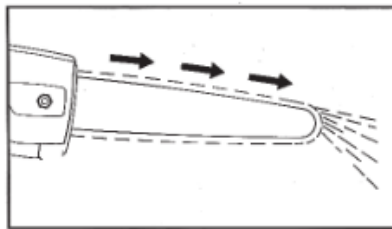
- Disconnect the battery from the chainsaw.
- Place the chainsaw in a horizontal position with the oil cap facing upwards.
- Clean the oil cap, the tank and the surrounding environment with a damp cloth.
- Unscrew the oil cap and remove it.
- Fill the tank to the appropriate level and prevent it from overflowing.
- Use **UNIVERSAL BIODEGRADABLE FLUID FOR CHAINSAWS BARS AND CHAINS**
- Firmly screw the oil cap.

- The chain is lubricated by pressing on the pump located on the tank cap.
- Each time the tank is filled, press the pump on the cap one time to ensure that the oil comes out on the chain.
- During use, check that there is always oil on the chain and press the pump on the cap as required.
- Constantly check the oil level in the tank and refill it if necessary.



Check for correct lubrication:

- Press the pump on the cap one time.
- Switch on the chainsaw.
- Press the safety switch and then the trigger to activate the chainsaw.
- Check that the oil is flowing out as shown below.



If no oil is flowing out, check if you have filled the tank.

If no oil is flowing out when the tank is full, carry out maintenance/cleaning of the chainsaw in accordance with section 14 of the user manual.

14.6. Lubrificazione riduttore

To guarantee the correct operation and durability of the chainsaw, it is necessary to add grease to the gearbox each 20 hrs of work.

Clean the cap, the tank and the surrounding environment with a damp cloth.

Unscrew the brass cap to grease the gearbox and add 5-10 g of grease.

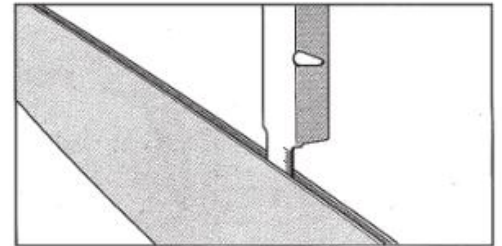
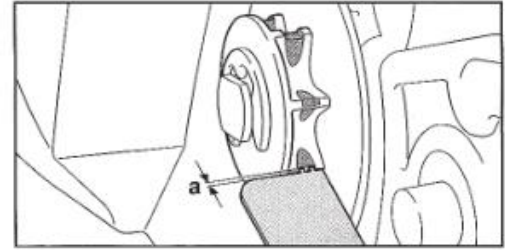
Tighten screw the cap.

USE "VOLPI ORIGINALE" SPRAY GREASE TO ENSURE DURABILITY AND RELIABILITY FOR YOUR TOOLS

Ask for it to your local dealer.

14.7 Pinion and bar inspection

- Disconnect the battery from the chainsaw.
 - Use the Allen key supplied to unscrew the locking nut ① and remove the cover ②.
 - Remove the chain and the bar.
 - Measure the depth of the chain groove using a depth gauge.
 - If the depth of the groove exceeds 0.5 mm, do not use the chainsaw and contact the service center to replace the pinion of the chain.
-
- Measure the depth of the pinion of the chain slot using a depth gauge.
 - If the depth is less than 1.1mm, if the bar is damaged or the slot is deformed, replace the bar to avoid damaging the chain and the chainsaw.



15.Storage

The most important thing to keep in mind before storing your chainsaw is the lithium-ion battery. Make sure that the batteries are fully charged.

If storing the battery for a long time with low charge will damage the battery and invalidate the warranty.

- 1) Make sure the battery is fully charged.
- 2) Avoid storing the device in extremely hot or cold environments.
- 3) If the device will not be used for a long time, please remove the battery before storing it.
- 4) Batteries and chargers should be placed in a safe place to prevent the entry of heat, dust and humidity.
- 5) Batteries should be stored in a dry environment.

Suggested storage temperatures:


less than 1 month	-20°C ~ +60°C
Less than 6 months	-10°C ~ +35°C
More than 6 months	0°C ~ +30°C

- The battery must be kept at a distance of at least 1.5m from possible flammable substances.
- For good battery maintenance, fully charge it before storage. Charge at least once per 4 months during long periods of disuse.

16. Disposal

- Remove the battery from the tool; dispose the battery, the tool, the accessories and the packaging according to the type of material.



-  Do not dispose the tool with household waste
- Take the tool to a waste collection center. Metal and plastic parts can be recycled. For more detailed information contact the service center.



- **LI-ION** Do not dispose the battery in household waste, do not burn, do not immerse in water. In case of gas or liquid leakage, the battery can cause damage to the environment and health.
- Before disposing the battery, discharge it completely. It is recommended to cover the poles with adhesive tape to prevent short circuits. Do not disassemble the battery.
- Dispose the batteries in accordance with local regulations. The battery must be taken to a waste collection center and disposed in an environmental- friendly way. For detailed information consult your local waste disposal offices or our service center.
- Dispose the pruned branches in the designated bins. Do not dispose them with household waste.

17. Spare parts

The manufacturer can supply high quality original spare parts:

- Batteries
- Battery chargers
- Chains

Contact us in case of need.

18. Warranty

The warranty covers 24 months for private users and 12 months for professional users. The warranty covers mechanical parts, including battery, charger, motor and transmission mechanism. The warranty is not valid in the following cases:

- Wrong use of the tool
- Maintenance not performed as indicated in this user manual
- Modifications made on the tool
- Tool damages even if caused by mistake
- Damages caused by reparations operated by unqualified people
- Natural events
- Lack of the battery charge with the required frequency
- Components subject to wear during normal use (eg chain, bar) are excluded from the warranty.

The warranty is valid only for products that have been registered through the website within 30 days of the date of purchase.

For more information you can write to

info@volpioriginale.it

Activate the warranty of your new electronic tool through our website:

<https://www.volpioriginale.it/registra-il-tuo-prodotto/>



The buyer must also keep a copy of the sales document (receipt, invoice) and of the warranty registration: a copy of these documents has to be delivered to the Dealer or Authorized Repairer together with the machine to be repaired. In the absence of these documents, the machine will be considered in any case out of warranty.

19.Troubleshooting

Make sure that the tool is repaired only by qualified people from our service centers, using only original parts as spare parts.

This will ensure the life and the safety of the tool.

Problem	Possible cause	Corrective action
La chainsaw does not work	Low battery	Charge the battery
	Battery disconnected	Connect the battery
	Switch malfunction	Send to the service center
Intermittent operation	Loose internal connections	Send to the service center
	Switch malfunction	
Chain heated	Ruined chain	Replace the chain
	Poor lubrication	Check the lubrication
	Damaged bar	Replace the bar
Bad cutting surface	There is no lubrication, resulting in excessive friction	Check the lubrication
	Ruined chain	Replace the chain
	The cut result is poor	Read carefully the user's manual
	The battery is not fully charged	Charge the battery
It does not charge. Red light of the charger flashes	The charger connector is not inserted correctly in the battery	Insert the connector correctly
	The charger is not properly connected to the power socket	Connect it properly
	Dirty battery poles	Clean the poles
	Damaged battery	Replace the battery
	Damaged Battery charger	Replace the battery charger

20.Declaration of conformity

CE DECLARATION OF CONFORMITY

2022		
DICHIARAZIONE DI CONFORMITÀ UE <i>EU Declaration of Conformity</i>		
Apparecchio <i>Appliance</i>	Motosega a catena per potatura a batteria e suo pacco batteria <i>Battery-powered chain saw for pruning and its detachable battery pack</i>	
	Modello KVS5100 <i>Model</i>	Modello pacco batteria WBLI2500 <i>Battery pack model</i> WBLI25ITA
Costruttore <i>Manufacturer</i>	Davide e Luigi VOLPI S.p.A. Via S. Rocco, 10 46040 Casalromano (MN)	
LA PRESENTE DICHIARAZIONE DI CONFORMITÀ È RILASCIATA SOTTO LA RESPONSABILITÀ ESCLUSIVA DEL FABBRICANTE <i>THIS DECLARATION OF CONFORMITY IS ISSUED UNDER THE SOLE RESPONSIBILITY OF THE MANUFACTURER</i>		
Oggetto della Dichiarazione: Motosega a catena per potatura a batteria KVS5100 di potenza nominale 0,350 kW alimentata a 14,4 V dal suo pacco batteria staccabile WBLI2500 o WBLI25ITA Object of Declaration: <i>Battery-powered chain saw model KVS5100 for pruning with rated power 0,350 kW, power supplied at 14,4 V by its detachable battery pack WBLI2500 or WBLI25ITA</i>		
		
L'OGGETTO DELLA DICHIARAZIONE DI CUI SOPRA È CONFORME ALLA PERTINENTE NORMATIVA DI ARMONIZZAZIONE DELL'UNIONE: <i>THE OBJECT OF THE DECLARATION DESCRIBED ABOVE IS IN CONFORMITY WITH THE RELEVANT UNION HARMONISATION LEGISLATION:</i>		
Direttiva Macchine 2006/42/CE - Machinery Directive 2006/42/EC Direttiva EMC 2014/30/UE - EMC Directive 2014/30/EU Direttiva ROHS 2011/65/UE - ROHS Directive 2011/65/EU Direttiva 2000/14/CE - Directive 2000/14/EC (procedura Allegato V - procedure in Annex V) potenza sonora garantita/sound power guaranteed: 94 dBA - potenza sonora misurata/sound power measured: 92 dBA		
Con riferimento alle seguenti Norme armonizzate: <i>With reference to the following Harmonized standards:</i>		
EN 62841-1:2015/AC:2015 • Allegato K "Battery tools and battery pack" EN ISO 12100:2010 EN 3744:2010/EN 3744:1995 EN ISO 354:2003 EN 12096:1997 EN ISO 5349-1:2001	EN ISO 5349-2:2001 + A1:2015 EN ISO 20643:2008 + A1:2012 EN 62233:2008 + AC:2008 EN 55014-1:2017 + A11:2020 EN 55014-2:2015 EN 63000:2018 IEC 62321-1:2013	IEC 62321-3-1:2013 IEC 62321-4:2013 + A1:2017 IEC 62321-5:2013 IEC 62321-6:2015 IEC 62321-7-1:2015 IEC 62321-7-2:2017 IEC 62321-8:2017
Data - Date 10/12/2022	Luogo - Place Casalromano (MN) - Italy	Firma legale - Legal signature  Signature legal Representative <small> Volpi S.p.A. - Via S. Rocco, 10 - 46040 Casalromano (MN) - Italia P. IVA 00136560208 - REA: 00136560208 </small>
Davide e Luigi Volpi S.p.A. Via S. Rocco, 10 - 46040 Casalromano (MN)		P. IVA 00136560208 REA: 00136560208
		www.volpioriginale.it



Davide e Luigi Volpi S.p.A.

Via San Rocco, 10 – 46040 Casalromano (MN) Italy
www.volpioriginale.it - info@volpioriginale.it

YLBKVS5100_3-Libretto d'uso ITA_ENG

