

Davide e Luigi Volpi S.p.A.
Via San Rocco, 10
46040 CASALROMANO MN
ITALIA



COMPANY WITH QUALITY
MANAGEMENT SYSTEM
CERTIFIED BY ICIM
= ISO 9001 =

Motosierra electrónica sin cable



KVS5100



Manual del usuario





ADVERTENCIA: LEA ATENTAMENTE TODAS LAS PÁGINAS E ILUSTRACIONES ANTES DE UTILIZAR LA HERRAMIENTA POR PRIMERA VEZ

Indice

1. Símbolos de seguridad	2
2. Indicaciones generales de seguridad para herramientas eléctricas.....	4
3. Instrucciones especiales de seguridad.....	7
4. Uso previsto	11
5. Descripción de las características	11
6. Visión general de la herramienta.....	11
7. Lista de componentes	12
8. Especificaciones técnicas	13
9. Carga de la batería	13
10. Entorno de trabajo.....	14
11. Montaje inicial	14
12. Procedimientos de trabajo temprano.....	15
13. Instrucciones de corte	16
14. Limpieza y mantenimiento.....	17
15. Almacenamiento	22
16. Eliminación.....	22
17. Piezas de recambio.....	23
18. Garantía.....	23
19. Solución de problemas.....	24
20. 20. Declaración de conformidad.....	25

Información de seguridad



Antes de utilizar la máquina por primera vez, lea atentamente este manual de instrucciones por su propia seguridad y por la de los demás. Guarde este manual en un lugar seguro y póngalo a disposición de cualquier nuevo propietario para garantizar que la información aquí comunicada esté siempre disponible.

1. Símbolos de seguridad

Esta sección incluye las indicaciones de seguridad para el uso de esta máquina.

1.1. Símbolos del manual



Símbolo de peligro



Riesgo de seccionamiento o lesiones graves



Superficie caliente



Símbolo de instrucciones



Lea atentamente el manual de instrucciones



Llevar guantes de protección



Llevar gafas protectoras



Sujete la sierra con ambas manos



Calzado de protección Con suela antideslizante



No utilice la herramienta en caso de lluvia o sobre ramas mojadas



No tirar a la basura doméstica



Sentido de movimiento de la cadena



Nivel de potencia acústica garantizado según la Directiva 2000/14/CE en dB(A) para que las emisiones sonoras sean comparables entre productos

1.2. Símbolos en la batería



Li-ion Batería de iones de litio, no tirar a la basura doméstica



No exponga la batería al fuego, puede explotar



No desmonte la batería



Las pilas pueden recargarse y reciclarse.

Las pilas usadas deben recogerse respetando el medio ambiente.

1.3. Símbolos en el cargador de baterías



Indicación de peligro



Clase de aislamiento II



Utilice el cargador de baterías sólo en interiores



Aparatos eléctricos, no tirar con la basura doméstica



Limitador de temperatura de seguridad

2. Indicaciones generales de seguridad para herramientas eléctricas



Atención Lea atentamente estas instrucciones de seguridad.

El incumplimiento de las instrucciones de seguridad puede provocar descargas eléctricas y/o lesiones graves.

Conserve todas las instrucciones de seguridad para uso futuro.

El término "herramienta eléctrica" utilizado en las instrucciones de seguridad se refiere a las herramientas con cable conectadas a la distribución eléctrica y a las herramientas inalámbricas.

2.1. Seguridad de la zona de trabajo

- Mantenga la zona de trabajo limpia y bien iluminada. Las zonas de trabajo desordenadas y oscuras pueden provocar accidentes.
- No utilice la herramienta eléctrica en atmósferas inflamables o explosivas, como en presencia de líquidos, gases o polvos inflamables. La herramienta eléctrica puede generar chispas que pueden inflamar polvos o humos inflamables.
- Mantenga alejados a los niños y a los transeúntes mientras utiliza la herramienta eléctrica, las distracciones pueden hacerle perder el control de la herramienta.

2.2. Seguridad eléctrica para el cargador de baterías

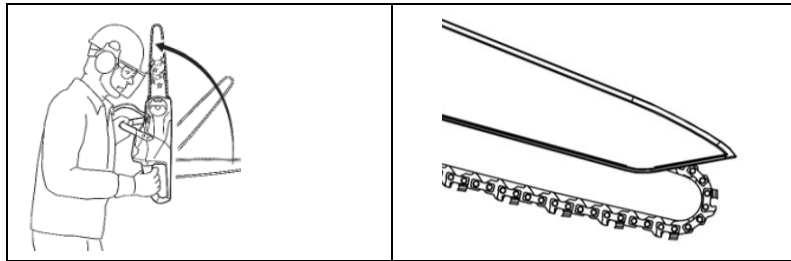
- El enchufe del cargador debe coincidir con la toma de corriente. No modifique el enchufe. No modifique el enchufe por ningún motivo. No utilice adaptadores si el enchufe de la herramienta tiene toma de tierra. El uso correcto de enchufes no modificados con tomas compatibles reduce el riesgo de descarga eléctrica.
- Evite el contacto de su cuerpo con superficies conectadas a tierra, como tuberías, radiadores o neveras. Existe un mayor riesgo de descarga eléctrica si su cuerpo entra en contacto con objetos que

descargan a tierra

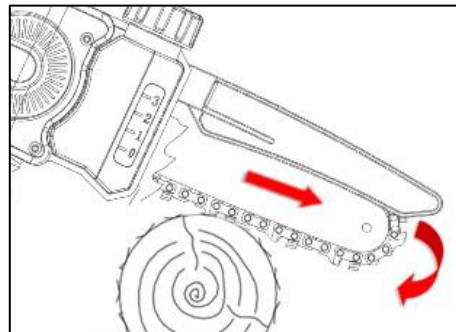
- No exponga el aparato a la lluvia ni a condiciones húmedas. Cualquier entrada de agua en el cargador puede crear un riesgo de descarga eléctrica.
- No manipule indebidamente el cable. No utilice el cable para mover, tirar o desconectar el cargador.
- Mantenga el cable alejado de fuentes de calor, aceite, bordes afilados y piezas móviles. Un cable dañado o enredado puede aumentar el riesgo de descarga eléctrica.
- Si el cargador se utiliza al aire libre, utilice un cable alargador adecuado para exteriores. El uso de un cable adecuado reduce el riesgo de descarga eléctrica.
- Si no es posible evitar el uso del cargador en una zona húmeda, utilice una fuente de alimentación con un interruptor diferencial RCD. El uso de un interruptor diferencial reduce el riesgo de descarga eléctrica.

2.3. Advertencias para el uso de herramientas

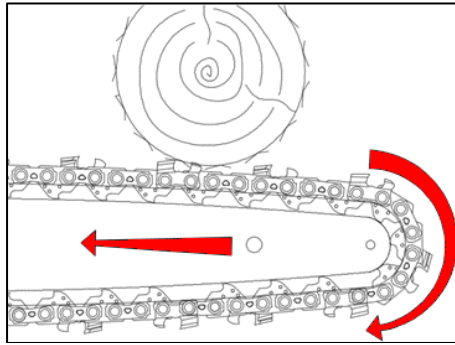
- Las personas que utilizan una motosierra por primera vez deben realizar primero los ejercicios de corte necesarios sobre un trípode.
- La motosierra puede rebotar si encuentra un objeto demasiado duro o si la barra se atasca o se detiene de repente.



- Cuando la barra se utiliza para cortar de arriba abajo, la dirección de tensión de la sierra es opuesta a la del operario.



- Cuando la placa guía se utiliza para un corte ascendente, la dirección de empuje de la sierra es hacia el operario.



- Sujete la motosierra firmemente con una mano en la zona de la empuñadura de control, de forma que el pulgar envuelva la empuñadura de control.
- Sujete y guíe la sierra con la otra mano por la zona de agarre.



- No utilice la sierra para cortar a más de 0,5 metros de su cuerpo.
- No sobrecargue la herramienta, seleccionar una herramienta adecuada para el propósito hace que el trabajo sea más seguro y eficiente
- No utilice la herramienta si el interruptor no funciona correctamente. La herramienta debe repararse si el interruptor no funciona correctamente.
- Desconecte la batería de la herramienta antes de realizar ajustes, reparaciones y antes de guardar la herramienta. Esto reducirá el riesgo de puesta en marcha involuntaria de la herramienta.
- Mantenga la herramienta fuera del alcance de los niños, no permita que la utilicen personas no formadas para ello
- Realice el mantenimiento de la herramienta. Compruebe la herramienta y las piezas móviles, los componentes dañados pueden causar accidentes y lesiones. Un mantenimiento adecuado de la herramienta puede reducir el riesgo de accidentes.
- Mantenga la cadena limpia y engrasada con regularidad. Esto hace que la herramienta sea más controlable y reduce el riesgo de bloqueo de la herramienta.
- No utilice la motosierra por encima de la altura del hombro.
- Lea el manual antes de utilizar la herramienta, seleccione correctamente la herramienta y los accesorios para evitar accidentes.

2.4. Advertencias para el uso de las herramientas a batería

- Utilice únicamente el cargador especificado por el fabricante. El uso de cargadores de batería puede dañar la batería y provocar riesgo de incendio y explosión.

- La herramienta está diseñada para utilizarse únicamente con la batería original. El uso de baterías diferentes puede dañar la herramienta y aumentar el riesgo de lesiones.
- La batería debe guardarse alejada de piezas metálicas (como monedas, clips, clavos, tornillos). Un cortocircuito puede provocar un incendio.
- El uso incorrecto puede provocar fugas de la batería. En caso de contacto con el líquido, lávese a fondo con agua y consulte a un médico. Las fugas de líquido de la batería pueden causar lesiones y quemaduras.

2.5. Seguridad personal

- Mientras utilice la herramienta, mantenga la concentración, no se distraiga y utilice el sentido común. No utilice la herramienta si está demasiado cansado o bajo los efectos de medicamentos, drogas, alcohol u otras sustancias.
- Un momento de falta de atención puede provocar lesiones personales graves.
- Utilice el equipo de protección personal indicado en este manual para reducir el riesgo de lesiones personales (guantes, gafas, visera, zapatos o botas adecuados, casco).



Utilizar guantes conformes a la norma EN 388. Nivel de prestaciones LP=5

ADVERTENCIA: Muchos tipos de guantes de malla metálica sólo son adecuados para su uso con herramientas afiladas movidas por la fuerza humana (cuchillos, tijeras, hachas); con las sierras de cinta motorizadas existe el riesgo de enredarse en los dientes de la hoja de la sierra de cinta arrastrada con fuerza y velocidad por el motor y, por tanto, de lesiones graves en la mano; por lo tanto, su uso está prohibido.

- Llevar la herramienta con el dedo en el gatillo puede causar peligro de accionamiento accidental.
- Retire todas las llaves y herramientas de reparación antes de conectar el interruptor. Una llave conectada a piezas móviles puede causar lesiones personales.
- No te desequilibres. Mantén el equilibrio correcto del cuerpo en cada situación. Esto permite un mejor control de la herramienta en caso de situaciones inesperadas.
- Utilizar con ropa adecuada. No utilizar con ropa suelta o joyas. Mantenga la ropa, los guantes y el pelo alejados de las piezas móviles para evitar que se enreden.

3. Instrucciones especiales de seguridad

3.1. Instrucciones especiales de seguridad para motosierras

- Mantenga a los transeúntes y otras personas a una distancia de seguridad mínima de 1,5 m, no mueva la herramienta mientras la cadena esté en movimiento. Mantenga cada parte del cuerpo a una distancia mínima de 15 cm de la cadena. Un uso cuidadoso de la herramienta puede evitar lesiones.
- Manipule la herramienta sólo cuando la cadena esté parada. Proteja la cadena durante el almacenamiento para reducir el riesgo de lesiones.
- Coja la motosierra sólo como se ha descrito anteriormente, ya que durante el uso la cadena puede entrar en contacto con cables eléctricos y provocar una descarga eléctrica si sus manos están en

contacto con piezas metálicas.

- Utilice gafas de seguridad y protección auditiva. Se recomienda el uso de equipos de protección adicionales para la cabeza, las manos, las piernas y los pies. Una indumentaria de protección completa reducirá las lesiones personales por proyección de residuos o contacto accidental con la cadena.
- Antes de encender la motosierra, colóquese firmemente sobre una superficie plana y segura. Las superficies resbaladizas o inestables, como las escaleras, pueden hacer que la motosierra pierda el equilibrio o el control.
- Tenga cuidado porque los materiales finos podrían atascar la cadena al cortar arbustos o árboles pequeños y podrían golpear al operador.
- No utilice la motosierra para fines distintos de los previstos. Por ejemplo, no utilice la motosierra para cortar plástico, piedra o materiales de construcción que no sean de madera. El uso de la motosierra para fines distintos a los previstos implica riesgos para el operador.
- Durante un corte, si la cabeza de la barra toca un objeto y aplasta la cadena, pueden producirse rebotes.
- No confíe únicamente en el equipo de seguridad instalado en la motosierra.
- Deben tomarse diversas medidas para evitar accidentes o lesiones personales durante las operaciones.
- Para evitar rebotes bruscos, sujete firmemente la motosierra. Ajuste la posición del cuerpo y de los brazos para evitar rebotes. El operador puede controlar la fuerza de rebote si sigue las precauciones necesarias.
- No extienda demasiado los brazos mientras corta y no sostenga la herramienta a una altura superior a la de los hombros.
- Utilice únicamente barras y cadenas de repuesto especificadas por el fabricante. La sustitución incorrecta de barras o cadenas puede provocar la rotura y/o el rebote de la cadena.

3.2. Otras normas de seguridad



Utilizar ropa adecuada, usar calzado de protección con suela antideslizante.



Utilizar gafas protectoras



Utilizar guantes de protección LP=5

- No lleve ropa suelta ni joyas que puedan enredarse en las piezas móviles.
- Preste atención, no se distraiga y utilice la herramienta con sentido común. No utilice la herramienta si está excesivamente cansado o bajo los efectos de drogas, fármacos, alcohol u otras sustancias.
- No utilice la motosierra cuando llueva.
- La herramienta está diseñada para podar ramas, no la utilice en madera dura u otros objetos.
- No intente desbloquear la cadena si la herramienta está bloqueada antes de apagarla.
- Antes de empezar la poda, compruebe que no haya objetos ocultos ni cables entre las ramas.
- Durante el uso, agarre firmemente la herramienta y mantenga la cadena a una distancia mínima de 15 cm del resto del cuerpo.
- No utilice la herramienta cerca de líquidos o gases inflamables para evitar el riesgo de incendio o

explosión.

- El desgaste de la cadena debe comprobarse periódicamente. Los daños derivados del uso con una cadena y/o barra en mal estado no están cubiertos por la garantía.
- No intente reparar la herramienta usted mismo, lleve siempre la herramienta a los centros de servicio en caso de necesitar reparaciones. Todas las operaciones de reparación y mantenimiento no descritas en este manual deben ser realizadas por el centro de servicio.

3.3. . Instrucciones especiales de seguridad para herramientas a batería

- El cargador está diseñado para uso en interiores. Las operaciones de carga deben realizarse en interiores.
- Retire la batería antes de limpiar el cargador para evitar daños y el riesgo de descarga eléctrica.
- No exponga la batería al sol o a una luz intensa. No la ponga en contacto con superficies calientes. Podría provocar la explosión de la batería.
- Deje que la batería se enfríe completamente antes de iniciar la carga.
- No desmonte ni dañe la batería para evitar lesiones personales

3.4. Uso correcto del cargador de baterías

- Utilice el cargador de baterías sólo con baterías recargables. De lo contrario, podría provocar incendios y explosiones. Utilice únicamente el cargador de baterías original.
- Compruebe siempre el cargador, el cable y el enchufe antes de cada uso. Si están dañados, solicítelos al centro de servicio para su reparación o sustitución. No utilice cargadores dañados. No intente reparar cargadores dañados para mantener la seguridad de la herramienta.
- Compruebe que el voltaje del cargador coincide con el de la batería, de lo contrario podría causar lesiones personales.
- Mantenga el cargador limpio, alejado de ambientes húmedos y de la lluvia. No utilice el cargador al aire libre: la suciedad y el agua pueden causar daños en el cargador y lesiones personales.
- El cargador está diseñado para su uso con baterías originales, de lo contrario puede causar riesgo de incendio o explosiones.
- No utilice cargadores dañados para reducir el riesgo de lesiones.
- No utilice el cargador sobre superficies inflamables (por ejemplo, papel).
- La batería no está completamente cargada en el primer uso, debe cargarse durante 3/4 horas antes del primer uso.
- El tiempo de carga normal es de 3/4 horas, no cargue la batería durante demasiado tiempo para evitar dañarla.
- Supervisa el tiempo de carga mediante el indicador LED (luz roja en carga, luz verde fin de carga).

3.5. Atención (riesgos residuales)

Utilice la herramienta con cuidado para evitar los siguientes riesgos:

- Cortes y heridas causados por bordes afilados
- El uso prolongado o en posiciones incorrectas puede causar daños en el cuerpo a largo plazo.



¡Atención!

El aparato puede producir ondas electromagnéticas e interferir con dispositivos electromédicos. Se recomienda consultar a un médico antes de utilizar esta herramienta con dispositivos electromédicos.



¡Atención!

No toque la cadena cuando la batería esté en la herramienta.

Mantenga una distancia mínima de 15 cm entre la cadena y cualquier parte del cuerpo.

Mantenga a los transeúntes y otras personas a una distancia mínima de 1,5 m.



¡Atención!

En determinadas situaciones, la cadena y el mango podrían alcanzar altas temperaturas. Se recomienda manejar la herramienta con cuidado utilizando guantes de protección.

Mediciones de ruido:



El cálculo del nivel de potencia acústica medido y garantizado se llevó a cabo de acuerdo con el procedimiento del anexo V de la Directiva 2000/14/CE.

Nivel de potencia acústica medido: 92 dB(A)

Nivel de potencia acústica garantizado: 94 dB(A)

3.6. Requisitos de seguridad de las herramientas

La motosierra es segura si cumple los siguientes requisitos:

1. La cadena no está dañada
2. La tensión de la cadena es correcta
3. La barra no se deforma
4. La ranura de la barra está intacta
5. La motosierra está limpia y seca
6. El mango está intacto
7. El interruptor de seguridad y el gatillo funcionan correctamente
8. La lubricación funciona correctamente
9. La profundidad de la ranura del diente entre la rueda y la cadena no supera los 0,5 mm.
10. La barra y la cadena están montadas correctamente como se especifica en este manual.
11. Todos los accesorios utilizados son conformes y originales
12. El tapón del aceite está cerrado correctamente

4. Uso previsto

La herramienta está diseñada únicamente para podar ramas.

Un uso distinto al indicado puede dañar la herramienta y provocar peligros.

La herramienta está diseñada para uso exclusivo de adultos, no la utilice en tiempo lluvioso ni para trabajar en plantas o arbustos mojados.

El fabricante no se hace responsable de los daños causados por la inobservancia de las instrucciones de este manual.



Compruebe la tensión correcta y el afilado de la cadena antes de utilizar la herramienta.

Los daños causados por el uso de una cadena no afilada y/o mal tensada no están cubiertos por la garantía.

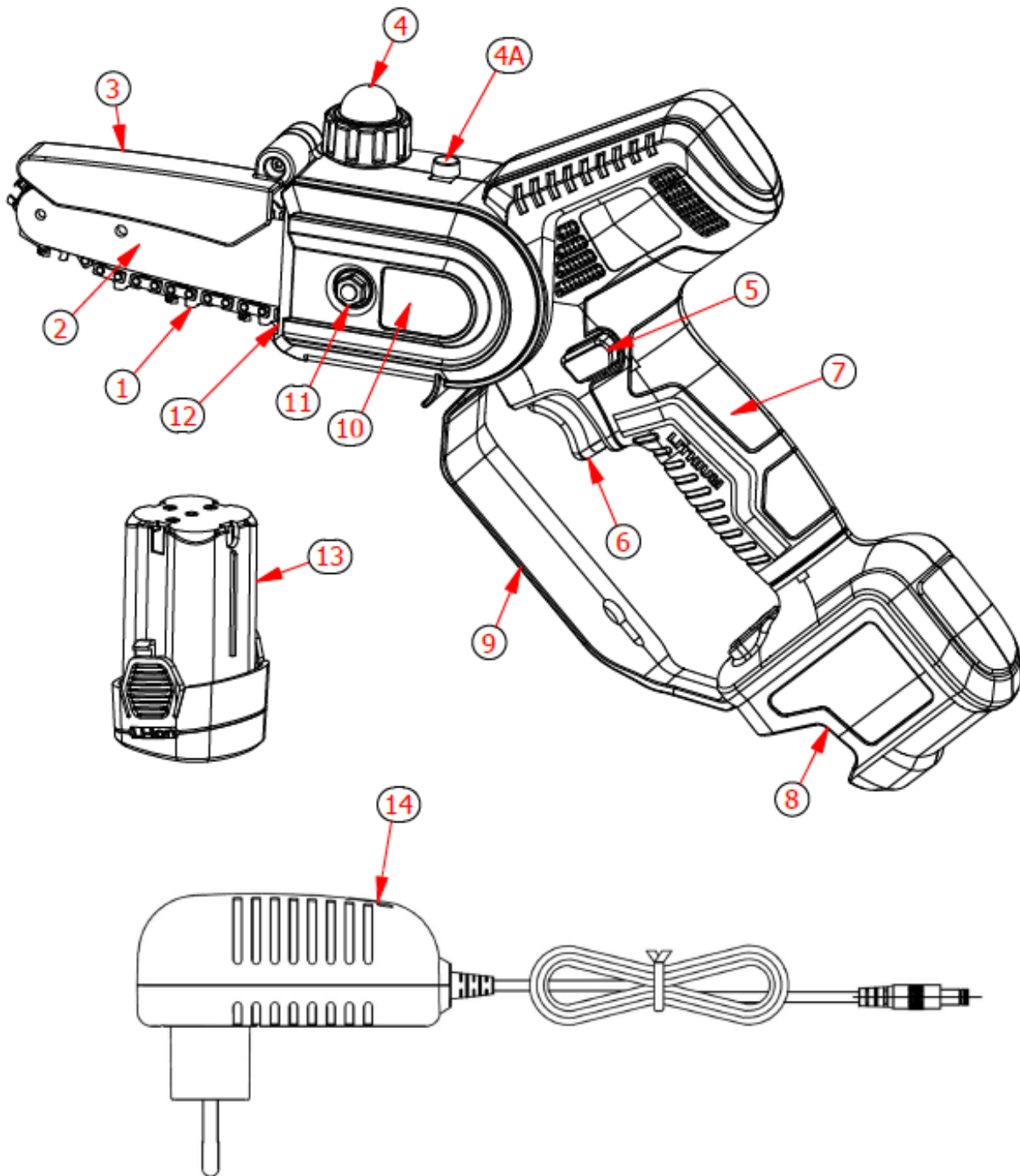
5. Descripción de las características

La herramienta es adecuada para podar ramas y cortar árboles de pequeño diámetro. El mango ergonómico permite trabajar con seguridad. Se recomienda respetar las advertencias contenidas en este manual de usuario.

En caso de peligro o mal funcionamiento suelte el gatillo, la cadena se detendrá para evitar daños o lesiones.

6. Visión general de la herramienta

- | | |
|----------------------------|---|
| 1) Cadena | 8) Carcasa de la batería |
| 2) Bar | 9) Protección de las manos |
| 3) Protección de la cadena | 10) Tapa del piñón |
| 4) Tapón de aceite | 11) Contratuerca |
| 4A) Lubricación engranajes | 12) Tornillo de ajuste de la tensión de la cadena |
| 5) Gatillo de seguridad | 13) Batería |
| 6) Disparador | 14) Cargador de batería de 3 vías |
| 7) Mango | |



7. Lista de componentes

Abra el embalaje con cuidado y compruebe todos los componentes que se indican a continuación:

- Motosierra electrónica
- 2 pilas
- Cargador de batería
- Caja de herramientas

8. Especificaciones técnicas

Sierra electrónica con batería de litio		
1	Dimensiones máximas de corte	80 mm
2	Velocidad de la cadena	11 m/s
3	Longitud de la barra	9,0 cm - 5"
4	Cadena	1/4 x 1,1 - 32 eslabones
5	Ajuste de la tensión de la cadena	Manual
6	Lubricación	Manual
8	Motor	Sin escobillas
9	Tensión nominal	CC 14,4 V
10	Potencia nominal	350 W
11	Dimensiones de la motosierra	40 x 20 x 7 cm
12	Peso sin batería	1,2 kg
13	Peso con batería	1,44 Kg
Batería (ión-litio)		
1	Capacidad	2,5 Ah
2	Tensión	14,4V
3	Potencia	36,0 Wh
4	Peso de la batería	0,24kg
Caricabatteria		
1	Tensión de alimentación	100-240V CA ,50-60Hz
2	Tensión de salida	DC16,8V
3	Corriente de carga	1,4A
4	Clase de protección	II
5	Tiempo de carga	3 h

9. Carga de la batería



No exponga la batería a condiciones extremas, como temperaturas excesivas o golpes. La pérdida de material de la batería puede causar lesiones.



Desconecte la batería de la herramienta antes de iniciar la carga.



Asegúrate de que la batería está seca y limpia antes de empezar a cargarla.

- Asegúrate de que la batería está completamente cargada antes de utilizarla por primera vez.
- La batería no está completamente cargada cuando se compra, cárguela durante 3-4 horas antes de usarla por primera vez.
- La batería debe sustituirse si su vida útil empieza a ser insuficiente. Utilice únicamente las baterías originales suministradas por el fabricante.
- Respete las directrices de seguridad y protección medioambiental durante cada fase.

9.1. Procedimiento de carga de la batería

- Recarga en interiores, temperatura entre + 10 ° C y 45 ° C.
- Asegúrese de que las características del cargador y de la batería están alineadas antes de iniciar la recarga.
- El LED rojo del cargador indica que la batería se está cargando, el LED verde indica que está completamente cargada. El tiempo aproximado de carga es de 3 a 4 horas, no mantenga la batería conectada más tiempo del necesario ya que podrían dañarse.
- El cargador tiene tres vías, es posible cargar hasta 3 baterías al mismo tiempo. El tiempo de carga es proporcional al número de baterías conectadas y a su estado de carga. Controla el tiempo de carga mediante el indicador LED (luz roja en carga, luz verde fin de carga).
- Desconecte el conector del cargador de la batería una vez finalizada la carga.
- Asegúrese de cargar la batería al menos cada 3 meses cuando no la utilice. No guarde la máquina con la batería conectada.

10. Entorno de trabajo

- Mantenga la temperatura entre 10 ° C y 45 ° C durante la fase de carga y entre 0 ° C y 45 ° C durante el uso.
- Mantenga la temperatura de la herramienta entre 0 ° C y 60 ° C durante el uso.
- No lo utilice en un entorno explosivo ni cerca de materiales o líquidos inflamables.
- No lo utilices en tiempo lluvioso ni sobre ramas mojadas.

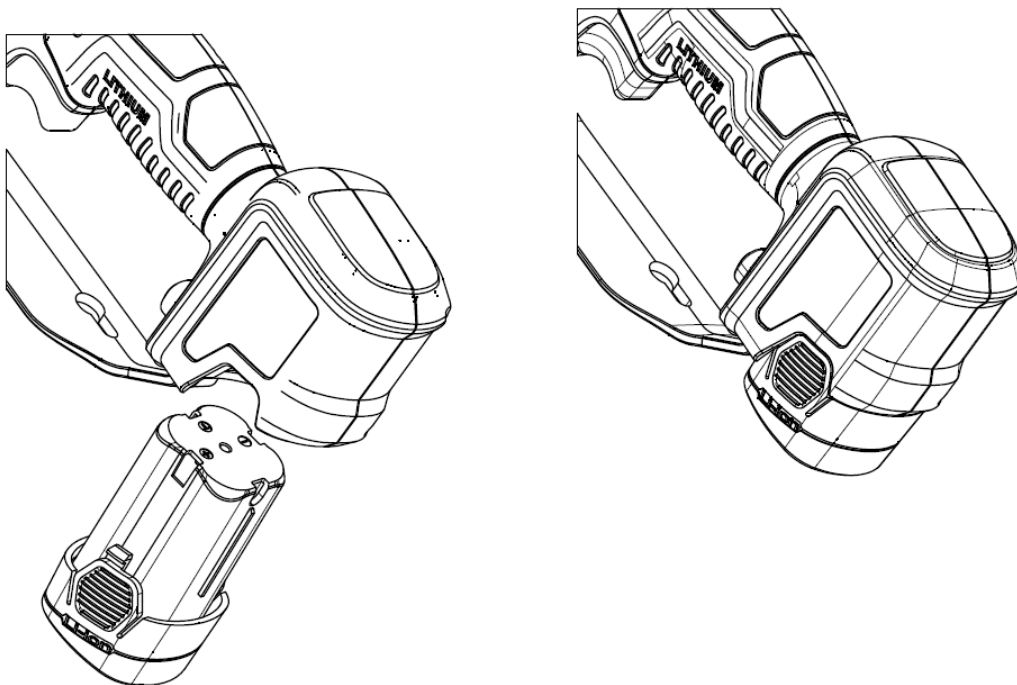
11. Montaje inicial

La motosierra está lista para su uso, antes de insertar la batería compruebe los siguientes puntos:

- Compruebe que la motosierra y las baterías estén limpias y secas
 - Compruebe la tensión de la cadena. Si está demasiado lenta o demasiado tensa, actúe como se especifica en el apartado 15.4

- Llenar el depósito de aceite como se indica en el apartado 15.5
- Compruebe que las dos tuercas de seguridad estén bien enroscadas
- Compruebe que el muelle del cubrecadena funciona correctamente

Inserte la batería en la ubicación especial de la motosierra hasta que haga clic, comprobando que está bloqueada.



12. Procedimientos de trabajo tempranos



Utilice guantes y ropa adecuados antes de utilizar esta herramienta. Compruebe la herramienta antes de trabajar y verifique el correcto funcionamiento del interruptor. La cadena debe detenerse al soltar el gatillo. No utilice la motosierra si falla el interruptor. Compruebe que el voltaje de la batería coincide con el voltaje de la herramienta.



El motor se para al soltar el gatillo, pero la cadena seguirá moviéndose por inercia durante unos segundos. No toque la cadena mientras esté en movimiento para evitar el riesgo de lesiones o heridas.

- Sujete firmemente la sierra con ambas manos .
- Asegúrese de que la cadena y la barra no estén en contacto con ningún objeto.
- Pulse el botón de seguridad con el pulgar para desbloquear el gatillo.

- Aprieta el gatillo hasta el fondo, la máquina arranca.
- No exceda las dimensiones de corte para proteger la sierra y la batería de posibles daños.
- No corte ramas mayores que las indicadas en las especificaciones técnicas.
- Suelte el gatillo si la cadena está bloqueada, el motor se para.

Atención: en caso de cadena bloqueada, antes de intervenir, suelte el gatillo y retire la batería.

13. Instrucciones de corte



Utilizar ropa adecuada, usar calzado de protección con suela antideslizante.



Utilizar guantes de protección



Utilizar gafas protectoras



Peligro de corte y **lesiones graves**



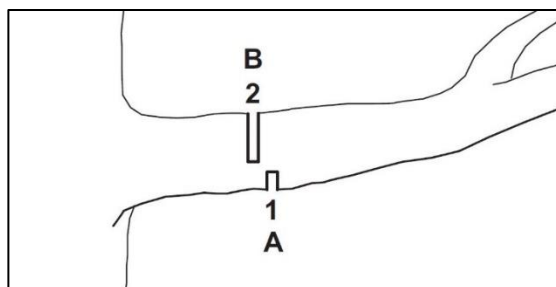
¡Atención!

En determinadas situaciones, la cadena y la empuñadura podrían alcanzar altas temperaturas. Se recomienda manejar la motosierra con cuidado utilizando guantes de protección.

¡Atención!

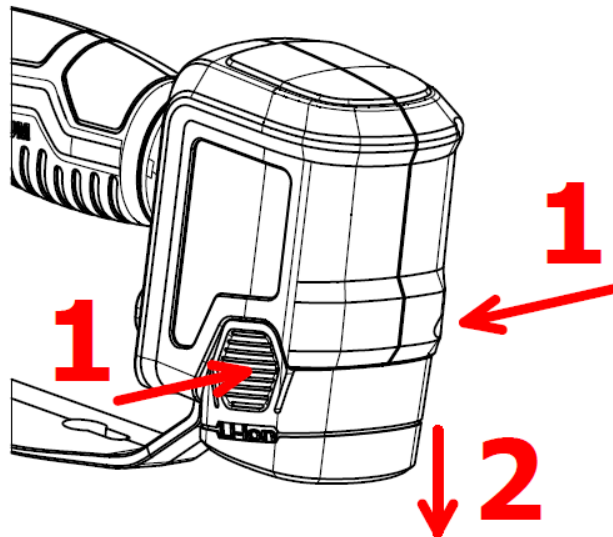
Si la rama a cortar está bajo tensión, la barra podría atascarse y el usuario perdería el control de la sierra, provocando lesiones graves.

Por lo tanto, en primer lugar haga un corte de aligeramiento (1) en el lado de presión (A) y, a continuación, un corte transversal (2) en el lado de tracción (B).



- Mantenga siempre la motosierra a máxima velocidad.
- No corte utilizando el extremo de la barra.
- Mantenga la barra vertical.

- Compruebe constantemente que la lubricación funciona correctamente.
- Mientras mueve la motosierra de una rama a otra, suelte el gatillo para detener la cadena.
- Mientras utilice la herramienta, mantenga cualquier otra parte del cuerpo a una distancia mínima de 15 cm de la cadena.
- Mantenga a los transeúntes y otras personas a una distancia mínima de 1,5 m.
- No utilice la herramienta bajo la lluvia o en ambientes húmedos.
- Después del uso, retire la batería de la motosierra.



Atención: en caso de corte difícil, compruebe la carga de la batería y el correcto afilado y tensión de la cadena.

14.Limpieza y mantenimiento



Las herramientas a reparar deben llevarse al centro de servicio. El uso de piezas originales garantizará el funcionamiento correcto y seguro de la herramienta.



Desconecte la batería de la herramienta antes de revisar, realizar tareas de mantenimiento, reparar o limpiar la herramienta para evitar el peligro de activación accidental de la herramienta.



¡Atención!

En determinadas situaciones, la cadena y la empuñadura podrían alcanzar altas temperaturas. Se recomienda manejar la motosierra con cuidado utilizando guantes de protección.



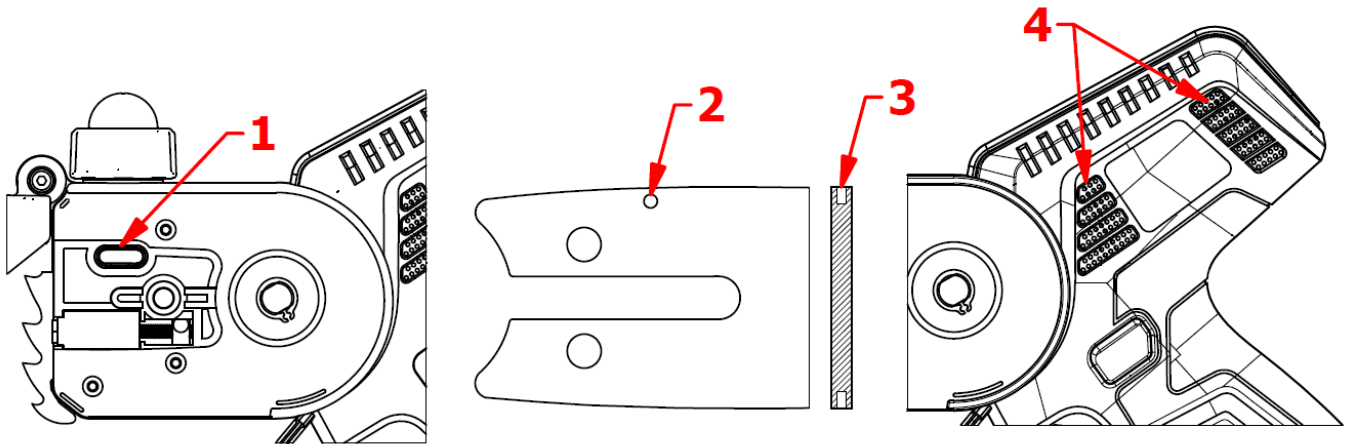
Utilice guantes de protección antes de realizar operaciones en la cadena.

¡Atención!

Antes de cualquier operación de mantenimiento o limpieza, retire la batería de la motosierra. Un arranque accidental puede causar lesiones graves.

Las comprobaciones frecuentes de la herramienta la harán segura y fiable.

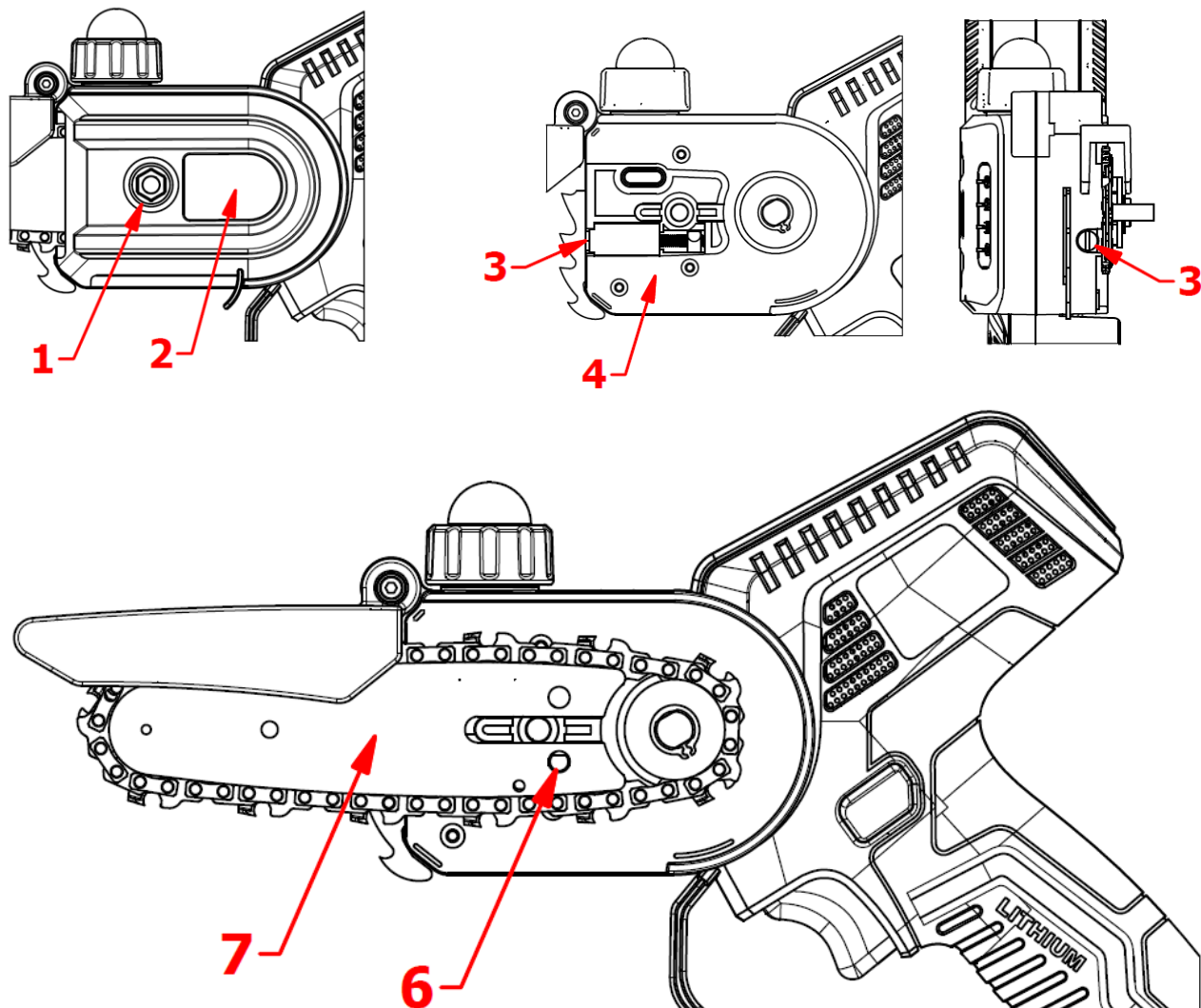
- Mantenga limpios el mango y los dispositivos de ventilación del motor; utilice un paño para limpiar la herramienta. No utilice detergentes para limpiar la herramienta para evitar dañar las superficies.
- Limpie el cuerpo de la motosierra con un paño húmedo.
- Retire la cubierta protectora del piñón.
- Limpie la zona alrededor del piñón y el cuerpo con un paño húmedo.
- Retire la barra y la cadena como se especifica en el apartado 14.2
- Limpie la salida de aceite (1), la entrada de aceite (2) y la ranura de la barra trasera (3) y la rejilla de refrigeración (4) con un cepillo suave.



- Limpie la cadena con un cepillo suave.
- Vuelva a montar la barra, la cadena y la tapa como se indica en el apartado 14.3.

14.1. Mantenimiento

El mantenimiento general, la limpieza, la lubricación y la sustitución de la cadena y/o la espada requieren el desmontaje y montaje de la motosierra.



14.2. Desmontaje de la cadena y la barra

- Desconecte la batería de la motosierra.
- Utilice la llave Allen suministrada para desenroscar la tuerca ocking ① y retire la tapa ②.
- Desenrosque en sentido antihorario el tornillo de ajuste de la tensión de la cadena ③ para aflojar la tensión.
- Retire la cadena y la barra ⑦.

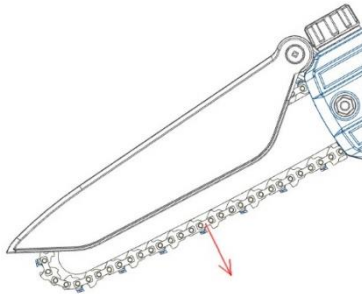
14.3. Conjunto de cadena y barra

- Desconecte la batería de la motosierra.
- Ajuste el tornillo de ajuste de tensión ③, coloque la barra ⑦ en el cuerpo de la motosierra ④ e inserte la columna de fijación de la placa guía ⑤ en el orificio de fijación ⑥ de la barra ⑦.
- Inserte la cadena en el piñón y en la ranura de la barra de forma que las flechas de los eslabones de unión de la cadena miren hacia arriba en la dirección del movimiento.
- Monte la tapa del piñón ② y apriete la contratuerca ①.

14.4. Tensión de la cadena

Durante el uso de la motosierra, la cadena se sobrecalienta y podría estirarse. Si es necesario, ajuste la tensión de la cadena como se indica a continuación.

- Desconecte la batería de la motosierra.
- Utilice la llave Allen suministrada para aflojar ligeramente la tuerca de bloqueo ①.
- Desenrosque (para disminuir la tensión) o enrosque (para aumentar la tensión) el tornillo de ajuste de la tensión de la cadena ③.
- Ayudándose con los guantes de protección, tire de la cadena hacia abajo y compruebe que los eslabones guía de la cadena siguen siendo visibles durante la mitad de la altura en la parte inferior de la barra.



- Si los eslabones guía son totalmente visibles al tirar de la cadena hacia abajo, o si no son visibles en absoluto, significa que la tensión es incorrecta.
- Repita el ajuste.
- Apriete las dos contratuercas ①.

¡Atención!

El piñón de la cadena no debe ser desmontado por el usuario, sino por un centro de servicio especializado. Si el piñón de la cadena está dañado, no utilice la motosierra y llévela a un centro de servicio especializado.

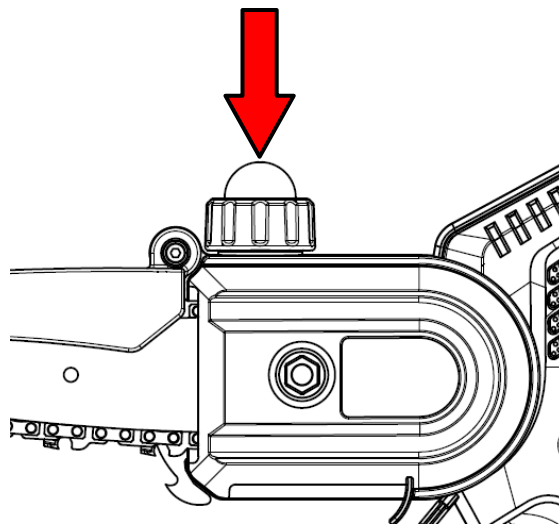
14.5. Lubricación de la cadena

La motosierra está equipada con un depósito de aceite con bomba integrada para mantener la cadena lubricada y fría.

Para llenar el depósito de aceite, siga las instrucciones.

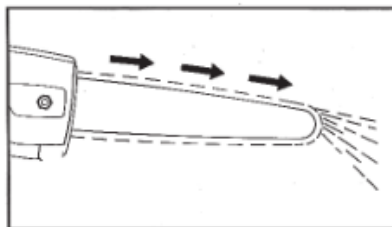
- Desconecte la batería de la motosierra.
- Coloque la motosierra en posición horizontal con el tapón del aceite hacia arriba.
- Limpie el tapón del aceite, el depósito y el entorno con un paño húmedo.
- Desenrosque el tapón del aceite y retírelo.
- Llene el depósito hasta el nivel adecuado y evite que rebose.
- Utilice el **LÍQUIDO BIODEGRADABLE UNIVERSAL PARA BARRAS Y CADENAS DE CADENAS**
- Enrosque firmemente el tapón del aceite.

- La cadena se lubrica presionando la bomba situada en la tapa del depósito.
- Cada vez que llene el depósito, presione la bomba del tapón 1 veces para asegurarse de que el aceite sale por la cadena.
- Durante el uso, compruebe que siempre haya aceite en la cadena y presione la bomba del tapón según sea necesario.
- Compruebe constantemente el nivel de aceite del depósito y rellénelo si es necesario.



Compruebe que la lubricación es correcta:

- Presione la bomba del tapón 1 vez.
- Enciende la motosierra.
- Pulse el interruptor de seguridad y luego el gatillo para activar la motosierra.
- Compruebe que el aceite sale como se muestra a continuación.

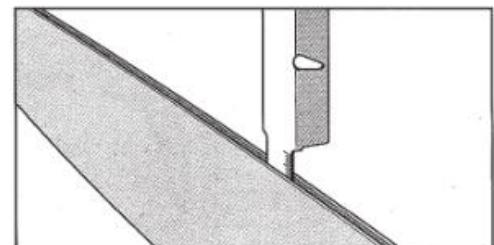
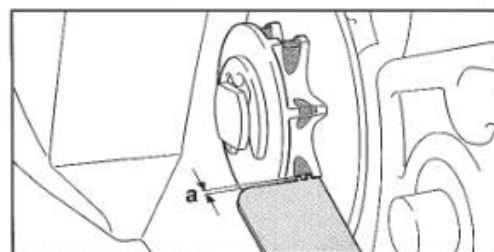


Si no sale aceite, compruebe si ha llenado el depósito.

Si no sale aceite cuando el depósito está lleno, realice el mantenimiento/limpieza de la motosierra de acuerdo con el apartado 14 del manual de usuario.

14.6 Inspección del piñón y la barra

- Desconecte la batería de la motosierra.
- Utilice la llave Allen suministrada para desenroscar la tuerca de bloqueo ① y retire la tapa ②.
- Retire la cadena y la barra.
- Mida la profundidad de la ranura de la cadena con un calibre de profundidad.
- Si la profundidad de la ranura supera los 0,5 mm, no utilice la motosierra y póngase en contacto con el centro de servicio para sustituir el piñón de la cadena.
- Mida la profundidad del piñón de la ranura de la cadena con un calibre de profundidad.
- Si la profundidad es inferior a 1,1 mm, si la barra está dañada o la ranura está deformada, sustituya la barra para evitar dañar la cadena y la motosierra.



15. Almacenamiento

Lo más importante que debe tener en cuenta antes de guardar su motosierra es la batería de iones de litio. Asegúrese de que las baterías están completamente cargadas.

Si almacena la batería durante mucho tiempo con poca carga dañará la batería e invalidará la garantía.

- 1) Asegúrate de que la batería está completamente cargada.
- 2) Evite guardar el aparato en ambientes extremadamente calientes o fríos.
- 3) Si el dispositivo no se va a utilizar durante mucho tiempo, extraiga la batería antes de guardarlo.
- 4) Las baterías y los cargadores deben colocarse en un lugar seguro para evitar la entrada de calor, polvo y humedad.
- 5) Las pilas deben almacenarse en un ambiente seco.

Temperaturas de almacenamiento recomendadas:


menos de 1 mes	-20°C ~ +60°C
Menos de 6 meses	-10°C ~ +35°C
Más de 6 meses	0°C ~ +30°C

- La batería debe mantenerse a una distancia mínima de 1,5 m de posibles sustancias inflamables.
- Para un buen mantenimiento de la batería, cárguela completamente antes de guardarla. Cárguela al menos una vez cada 4 meses durante largos periodos de desuso.

16. Eliminación

- Retire la batería de la herramienta; deseche la batería, la herramienta, los accesorios y el embalaje según el tipo de material.



-  No tire la herramienta a la basura doméstica
- - Lleve la herramienta a un centro de recogida de residuos. Las piezas de metal y plástico pueden reciclarse. Para obtener información más detallada, póngase en contacto con el centro de servicio.



- **LI-ION** No tire la batería a la basura doméstica, no la queme, no la sumerja en agua. En caso de fuga de gas o líquido, la batería puede causar daños al medio ambiente y a la salud.
- Antes de desechar la batería, descárguela completamente. Se recomienda cubrir los polos con cinta adhesiva para evitar cortocircuitos. No desmonte la batería.

- Elimine las baterías de acuerdo con la normativa local. La batería debe llevarse a un centro de recogida de residuos y eliminarse de forma respetuosa con el medio ambiente. Para obtener información detallada, consulte a las oficinas locales de recogida de residuos o a nuestro centro de servicio.
- Deposita las ramas podadas en los contenedores designados. No las elimine con la basura doméstica.

17. Piezas de recambio

El fabricante puede suministrar piezas de repuesto originales de alta calidad:

- Baterías
- Cargadores de baterías
- Cadenas

Póngase en contacto con nosotros en caso de necesidad.

18. Garantía

La garantía cubre 24 meses para usuarios particulares y 12 meses para usuarios profesionales. La garantía cubre las piezas mecánicas, incluida la batería, el cargador, el motor y el mecanismo de transmisión. La garantía no es válida en los siguientes casos:

- Uso incorrecto de la herramienta
- Mantenimiento no realizado según lo indicado en este manual de usuario
- Modificaciones realizadas en la herramienta
- Daños en herramientas aunque se hayan causado por error
- Daños causados por reparaciones operadas por personas no cualificadas
- Acontecimientos naturales
- Falta de carga de la batería con la frecuencia requerida
- Los componentes sometidos a desgaste durante el uso normal (por ejemplo, cadena, barra) quedan excluidos de la garantía.

La garantía sólo es válida para los productos que se hayan registrado a través del sitio web en los 30 días siguientes a la fecha de compra.

Para más información, escriba a

info@volpioriginale.it

Active la garantía de su nueva herramienta electrónica a través de nuestro sitio web:

<https://www.volpioriginale.it/registra-il-tuo-prodotto/>





El comprador también debe conservar una copia del documento de venta (recibo, factura) y del registro de garantía: una copia de estos documentos tiene que ser entregada al Concesionario o Reparador Autorizado junto con la máquina a reparar. En ausencia de estos documentos, la máquina se considerará en cualquier caso fuera de garantía.

19.Solución de problemas

Asegúrese de que la herramienta sólo sea reparada por personal cualificado de nuestros centros de servicio técnico, utilizando únicamente piezas originales como recambios.

Esto garantizará la vida útil y la seguridad de la herramienta.

Problema	Posible causa	Medidas correctoras
La motosierra no funciona	Batería baja	Cargar la batería
	Batería desconectada	Conectar la batería
	Mal funcionamiento del interruptor	Enviar al centro de servicio
Funcionamiento intermitente	Conexiones internas sueltas	Enviar al centro de servicio
	Mal funcionamiento del interruptor	
Cadena calefactada	Cadena arruinada	Sustituir la cadena
	Mala lubricación	Comprobar la lubricación
	Barra dañada	Sustituir la barra
Mala superficie de corte	No hay lubricación, lo que provoca una fricción excesiva.	Comprobar la lubricación
	Cadena arruinada	Sustituir la cadena
	El resultado del corte es pobre	Lea atentamente el manual del usuario
	La batería no está completamente cargada	Cargar la batería

No se carga. La luz roja del cargador parpadea	El conector del cargador no está correctamente insertado en la batería	Inserte el conector correctamente
	El cargador no está correctamente conectado a la toma de corriente.	Conéctelo correctamente
	Polos de la batería sucios	Limpiar los postes
	Batería dañada	Sustituir la batería
	Cargador de batería dañado	Sustituir el cargador de baterías

20.Declaración de conformidad

DECLARACIÓN CE DE CONFORMIDAD

2022



DICHIARAZIONE DI CONFORMITÀ UE

EU Declaration of Conformity

Apparecchio
Appliance Motosega a catena per potatura a batteria e suo pacco batteria
Battery-powered chain saw for pruning and its detachable battery pack

Modello KVS5100 **Modello pacco batteria** WBLI2500
Model *Battery pack model* WBLI25ITA

Costruttore
Manufacturer **Davide e Luigi VOLPI S.p.A.**
Via S. Rocco, 10
46040 Casalromano (MN)

LA PRESENTE DICHIARAZIONE DI CONFORMITÀ È RILASCIATA SOTTO LA RESPONSABILITÀ ESCLUSIVA DEL FABBRICANTE

THIS DECLARATION OF CONFORMITY IS ISSUED UNDER THE SOLE RESPONSIBILITY OF THE MANUFACTURER

Oggetto della Dichiarazione: Motosega a catena per potatura a batteria KVS5100 di potenza nominale 0,350 kW alimentata a 14,4 V dal suo pacco batteria staccabile WBLI2500 o WBLI25ITA
Object of Declaration: *Battery-powered chain saw model KVS5100 for pruning with rated power 0,350 kW, power supplied at 14,4 V by its detachable battery pack WBLI2500 or WBLI25ITA*



L'OGGETTO DELLA DICHIARAZIONE DI CUI SOPRA È CONFORME ALLA PERTINENTE NORMATIVA DI ARMONIZZAZIONE DELL'UNIONE:

THE OBJECT OF THE DECLARATION DESCRIBED ABOVE IS IN CONFORMITY WITH THE RELEVANT UNION HARMONISATION LEGISLATION:

Direttiva Macchine 2006/42/CE - Machinery Directive 2006/42/EC

Direttiva EMC 2014/30/UE - EMC Directive 2014/30/EU

Direttiva ROHS 2011/65/UE - ROHS Directive 2011/65/EU

Direttiva 2000/14/CE - Directive 2000/14/EC (procedura Allegato V - procedure in Annex V)
potenza sonora garantita/sound power guaranteed: 94 dBA - potenza sonora misurata/sound power measured: 92 dBA

Con riferimento alle seguenti Norme armonizzate:

With reference to the following Harmonized standards:

EN 62841-1:2015/AC:2015	EN ISO 5349-2:2001 + A1:2015	IEC 62321-3-1:2013
• Allegato K "Battery tools and battery pack"	EN ISO 20643:2008 + A1:2012	IEC 62321-4:2013 + A1:2017
EN ISO 12100:2010	EN 62233:2008 + AC:2008	IEC 62321-5:2013
EN 3744:2010/EN 3744:1995	EN 55014-1:2017 + A11:2020	IEC 62321-6:2015
EN ISO 354:2003	EN 55014-2:2015	IEC 62321-7-1:2015
EN 12096:1997	EN 63000:2018	IEC 62321-7-2:2017
EN ISO 5349-1:2001	IEC 62321-1:2013	IEC 62321-8:2017

Data - Date

10/12/2022

Luogo - Place

Casalromano (MN) - Italy

Firma legale - Legal signature

Signature
Davide e Luigi Volpi S.p.A.
Via S. Rocco, 10 - 46040 Casalromano (MN)
Cod. Fisc. e P.IVA: 01136560208

Davide e Luigi Volpi S.p.A. P. IVA 00136560208
Via S. Rocco, 10 - 46040 Casalromano (MN) REA: 00136560208

www.volpioriginale.it





Davide e Luigi Volpi S.p.A.

Via San Rocco, 10 - 46040 Casalromano (MN) Italia
www.volpioriginale.it - info@volpioriginale.it

YLBKVS5100_3-Libretto d'uso

