

Davide e Luigi Volpi S.p.A.
Via San Rocco, 10
46040 CASALROMANO MN
ITALIA



ΕΤΑΙΡΕΙΑ ΜΕ ΣΥΣΤΗΜΑ
ΔΙΑΧΕΪΡΙΣΗΣ ΠΟΙΟΤΗΤΑΣ
ΠΙΣΤΟΠΟΙΗΜΕΝΟ ΑΠΟ ΤΗΝ ICIM
ISO 9001 =

Ηλεκτρονικό αλυσοπρίνο μπαταρίας



KVS5100



Εγχειρίδιο χρήσης





ΠΡΟΕΙΔΟΠΟΙΗΣΗ: ΔΙΑΒΑΣΤΕ ΠΡΟΣΕΚΤΙΚΑ Όλες τις Σελίδες και τις Εικόνες πριν Χρησιμοποιήσετε το εργαλείο για πρώτη φορά.

Ευρετήριο

1. Σύμβολα ασφαλείας	2
2. Γενικές οδηγίες ασφαλείας για ηλεκτρικά εργαλεία	4
3. Ειδικές οδηγίες ασφαλείας.....	7
4. Προβλεπόμενη χρήση.....	11
5. Περιγραφή των χαρακτηριστικών	11
6. Επισκόπηση του εργαλείου	11
7. Κατάλογος εξαρτημάτων	13
8. Τεχνικές προδιαγραφές.....	14
9. Φόρτιση μπαταρίας.....	14
10. Περιβάλλον εργασίας	15
11. Αρχική συναρμολόγηση	15
12. Διαδικασίες έγκαιρης εργασίας.....	16
13. Οδηγίες κοπής	17
14. Καθαρισμός και συντήρηση.....	19
15. Αποθήκευση	23
16. Εξάλειψη	24
17. Ανταλλακτικά.....	25
18. Εγγύηση.....	25
19. Αντιμετώπιση προβλημάτων	26
20. 20. Δήλωση συμμόρφωσης.....	27

Πληροφορίες ασφαλείας



Πριν χρησιμοποιήσετε το μηχάνημα για πρώτη φορά, διαβάστε προσεκτικά το παρόν εγχειρίδιο οδηγιών για τη δική σας ασφάλεια και την ασφάλεια των άλλων. Φυλάξτε αυτό το εγχειρίδιο σε ασφαλές μέρος και θέστε το στη διάθεση οποιουδήποτε νέου ιδιοκτήτη για να διασφαλίσετε ότι οι πληροφορίες που περιέχονται σε αυτό είναι πάντα διαθέσιμες.

1. Σύμβολα ασφαλείας

Αυτή η ενότητα περιέχει οδηγίες ασφαλείας για τη χρήση αυτού του μηχανήματος.

1.1. Σύμβολα στο εγχειρίδιο



Σύμβολο κινδύνου



Κίνδυνος αποκόλλησης ή σοβαρού τραυματισμού



Ζεστή επιφάνεια



Σύμβολο οδηγίας



Διαβάστε προσεκτικά τις οδηγίες λειτουργίας



Φοράτε προστατευτικά γάντια



Φοράτε προστατευτικά γυαλιά



Κρατήστε το πριόνι και με τα δύο χέρια



Προστατευτικά υποδήματα Με αντιολισθητική σόλα



Μην χρησιμοποιείτε το εργαλείο στη βροχή ή σε βρεγμένα κλαδιά.



Μην απορρίπτετε στα οικιακά απορρίμματα



Κατεύθυνση της κίνησης της αλυσίδας



Εγγυημένη στάθμη ηχητικής ισχύος σύμφωνα με την οδηγία 2000/14/EK σε dB(A) για συγκρίσιμες εκπομπές θορύβου μεταξύ των προϊόντων



Li-ion Μπαταρία ιόντων λιθίου, μην πετάτε στα οικιακά απορρίμματα



Μην εκθέτετε την μπαταρία σε φωτιά, μπορεί να εκραγεί.



Μην αποσυναρμολογείτε την μπαταρία



Οι μπαταρίες μπορούν να

επαναφορτιστούν και να ανακυκλωθούν. Οι

χρησιμοποιημένες μπαταρίες θα πρέπει να συλλέγονται με τρόπο φιλικό προς το περιβάλλον.

1.3. Σύμβολα στο φορτιστή μπαταρίας



Ένδειξη κινδύνου



Χρησιμοποιήστε το φορτιστή μπαταρίας

μόνο σε εσωτερικούς χώρους.



Περιοριστής θερμοκρασίας ασφαλείας



Κατηγορία μόνωσης II



Ηλεκτρικές συσκευές, που δεν πρέπει να απορρίπτονται μαζί με τα οικιακά απορρίμματα

2. Γενικές οδηγίες ασφαλείας για ηλεκτρικά εργαλεία



Προσοχή Διαβάστε προσεκτικά αυτές τις οδηγίες ασφαλείας.

Η μη τήρηση των οδηγιών ασφαλείας μπορεί να προκαλέσει ηλεκτροπληξία ή/και σοβαρό τραυματισμό.

Διατηρήστε όλες τις οδηγίες ασφαλείας για μελλοντική χρήση.

Ο όρος "ηλεκτρικό εργαλείο" που χρησιμοποιείται στις οδηγίες ασφαλείας αναφέρεται στα ενσύρματα εργαλεία που είναι συνδεδεμένα στην ηλεκτρική διανομή και στα ασύρματα εργαλεία.

2.1. Ασφάλεια του χώρου εργασίας

- Διατηρείτε τον χώρο εργασίας καθαρό και καλά φωτισμένο. Οι ακατάστατοι και σκοτεινοί χώροι εργασίας μπορεί να οδηγήσουν σε ατυχήματα.
- Μην χρησιμοποιείτε το ηλεκτρικό εργαλείο σε εύφλεκτες ή εκρηκτικές ατμόσφαιρες, όπως παρουσία εύφλεκτων υγρών, αερίων ή σκόνης. Το ηλεκτρικό εργαλείο μπορεί να δημιουργήσει σπινθήρες που μπορεί να αναφλέξουν εύφλεκτες σκόνες ή αναθυμιάσεις.
- Κρατήστε τα παιδιά και τους παρευρισκόμενους μακριά κατά τη λειτουργία του ηλεκτρικού εργαλείου, καθώς η απόσπαση της προσοχής μπορεί να σας οδηγήσει σε απώλεια του ελέγχου του εργαλείου.

2.2. Ηλεκτρική ασφάλεια για τον φορτιστή μπαταριών

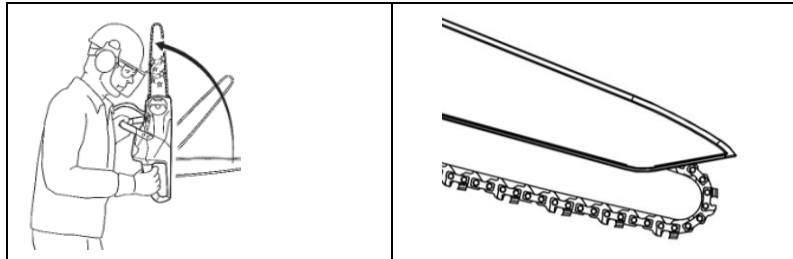
- Το βύσμα του φορτιστή πρέπει να ταιριάζει με την πρίζα. Μην τροποποιείτε το βύσμα. Μην τροποποιείτε το βύσμα για οποιονδήποτε λόγο. Μην χρησιμοποιείτε αντάπτορες εάν το βύσμα του εργαλείου είναι γειωμένο. Η σωστή χρήση μη τροποποιημένων βυσμάτων με συμβατές πρίζες

μειώνει τον κίνδυνο ηλεκτροπληξίας.

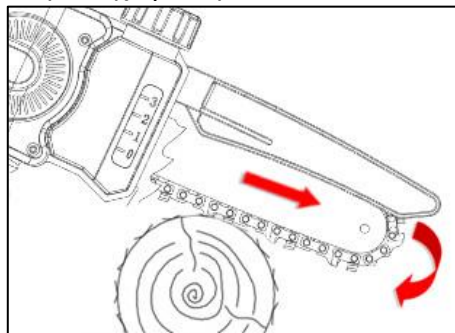
- Αποφύγετε την επαφή του σώματος με γειωμένες επιφάνειες, όπως σωλήνες, θερμαντικά σώματα ή ψυγεία. Υπάρχει αυξημένος κίνδυνος ηλεκτροπληξίας εάν το σώμα σας έρθει σε επαφή με γειωμένα αντικείμενα.
- Μην εκθέτετε τη συσκευή σε βροχή ή σε υγρές συνθήκες. Τυχόν είσοδος νερού στο φορτιστή μπορεί να δημιουργήσει κίνδυνο ηλεκτροπληξίας.
- Μην πειράξετε το καλώδιο. Μην χρησιμοποιείτε το καλώδιο για να μετακινήσετε, να τραβήξετε ή να αποσυνδέσετε το φορτιστή.
- Κρατήστε το καλώδιο μακριά από πηγές θερμότητας, λάδι, αιχμηρές άκρες και κινούμενα μέρη. Ένα κατεστραμμένο ή μπλεγμένο καλώδιο μπορεί να αυξήσει τον κίνδυνο ηλεκτροπληξίας.
- Εάν ο φορτιστής χρησιμοποιείται σε εξωτερικό χώρο, χρησιμοποιήστε καλώδιο προέκτασης κατάλληλο για εξωτερική χρήση. Η χρήση κατάλληλου καλωδίου μειώνει τον κίνδυνο ηλεκτροπληξίας.
- Εάν δεν είναι δυνατόν να αποφύγετε τη χρήση του φορτιστή σε υγρό χώρο, χρησιμοποιήστε τροφοδοσία ρεύματος με διακόπτη RCD υπολειπόμενου ρεύματος. Η χρήση διακόπτη ρεύματος υπολειπόμενου ρεύματος μειώνει τον κίνδυνο ηλεκτροπληξίας.

2.3. Προειδοποιήσεις για τη χρήση εργαλείων

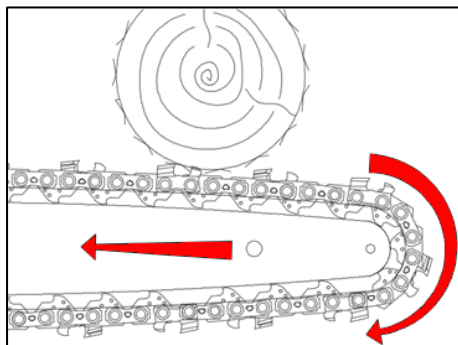
- Τα άτομα που χρησιμοποιούν αλυσοπρίονο για πρώτη φορά θα πρέπει πρώτα να κάνουν τις απαραίτητες ασκήσεις κοπής σε τρίποδο.
- Το αλυσοπρίονο μπορεί να αναπηδήσει εάν συναντήσει ένα πολύ σκληρό αντικείμενο ή εάν η ράβδος μπλοκάρει ή σταματήσει ξαφνικά.



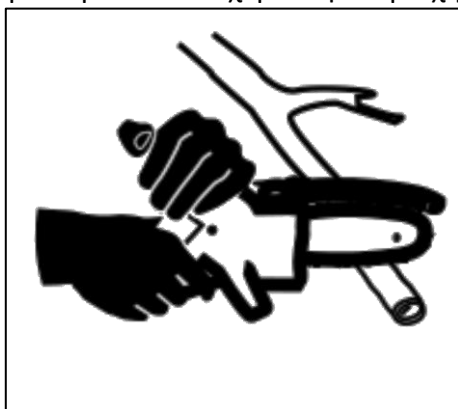
- Όταν η ράβδος χρησιμοποιείται για κοπή από πάνω προς τα κάτω, η κατεύθυνση της τάσης του πριονιού είναι αντίθετη από εκείνη του χειριστή.



- Όταν η πλάκα οδήγησης χρησιμοποιείται για μια προς τα πάνω κοπή, η κατεύθυνση ώθησης του πριονιού είναι προς τον χειριστή.



- Κρατήστε το αλυσοπρίονο σταθερά με το ένα χέρι στην περιοχή της λαβής χειρισμού, έτσι ώστε ο αντίχειράς σας να τυλίγεται γύρω από τη λαβή χειρισμού.
- Κρατήστε και καθοδηγήστε το πριόνι με το άλλο χέρι στην περιοχή της λαβής.



- Μην χρησιμοποιείτε το πριόνι για να κόψετε σε απόσταση μεγαλύτερη των 0,5 μέτρων από το σώμα σας.
- Μην υπερφορτώνετε το εργαλείο, η επιλογή ενός εργαλείου που είναι κατάλληλο για το σκοπό του καθιστά την εργασία ασφαλέστερη και πιο αποτελεσματική.
- Μην χρησιμοποιείτε το εργαλείο εάν ο διακόπτης δεν λειτουργεί σωστά. Το εργαλείο πρέπει να επισκευαστεί εάν ο διακόπτης δεν λειτουργεί σωστά.
- Αποσυνδέστε την μπαταρία από το εργαλείο πριν κάνετε ρυθμίσεις, επισκευές και πριν αποθηκεύσετε το εργαλείο. Έτσι θα μειωθεί ο κίνδυνος ακούσιας εκκίνησης του εργαλείου.
- Φυλάξτε το εργαλείο μακριά από παιδιά και μην επιτρέπετε σε μη εκπαιδευμένα άτομα να το χρησιμοποιούν.
- Πραγματοποιήστε τη συντήρηση του εργαλείου. Ελέγξτε το εργαλείο και τα κινούμενα μέρη, τα κατεστραμμένα εξαρτήματα μπορεί να προκαλέσουν ατυχήματα και τραυματισμούς. Η σωστή συντήρηση του εργαλείου μπορεί να μειώσει τον κίνδυνο ατυχημάτων.
- Διατηρείτε την αλυσίδα καθαρή και λαδωμένη τακτικά. Αυτό κάνει το εργαλείο πιο ελεγχόμενο και μειώνει τον κίνδυνο μπλοκαρίσματος του εργαλείου.
- Μην χρησιμοποιείτε το αλυσοπρίονο πάνω από το ύψος των ώμων.
- Διαβάστε το εγχειρίδιο πριν χρησιμοποιήσετε το εργαλείο, επιλέξτε σωστά το εργαλείο και τα εξαρτήματα για να αποφύγετε ατυχήματα.

2.4. Προειδοποιήσεις για τη χρήση εργαλείων που λειτουργούν με μπαταρία

- Χρησιμοποιείτε μόνο τον φορτιστή που καθορίζεται από τον κατασκευαστή. Η χρήση φορτιστών

μπαταρίας μπορεί να προκαλέσει ζημιά στην μπαταρία και μπορεί να προκαλέσει κίνδυνο πυρκαγιάς και έκρηξης.

- Το εργαλείο έχει σχεδιαστεί για χρήση μόνο με την αρχική μπαταρία. Η χρήση διαφορετικών μπαταριών μπορεί να προκαλέσει ζημιά στο εργαλείο και να αυξήσει τον κίνδυνο τραυματισμού.
- Η μπαταρία πρέπει να φυλάσσεται μακριά από μεταλλικά μέρη (π.χ. κέρματα, συνδετήρες, καρφιά, βίδες). Ένα βραχυκύκλωμα μπορεί να προκαλέσει πυρκαγιά.
- Η εσφαλμένη χρήση μπορεί να προκαλέσει διαρροή της μπαταρίας. Σε περίπτωση επαφής με υγρό, πλύνετε καλά με νερό και συμβουλευτείτε γιατρό. Η διαρροή υγρού της μπαταρίας μπορεί να προκαλέσει τραυματισμό και εγκαύματα.

2.5. Προσωπική ασφάλεια

- Κατά το χειρισμό του εργαλείου, διατηρήστε τη συγκέντρωσή σας, μην αποσπάται η προσοχή σας και χρησιμοποιήστε την κοινή λογική. Μην χρησιμοποιείτε το εργαλείο εάν είστε κουρασμένοι ή υπό την επήρεια φαρμάκων, ναρκωτικών, αλκοόλ ή άλλων ουσιών.
- Μια στιγμή απροσεξίας μπορεί να οδηγήσει σε σοβαρό προσωπικό τραυματισμό.
- Χρησιμοποιήστε τον ατομικό προστατευτικό εξοπλισμό που υποδεικνύεται στο παρόν εγχειρίδιο για να μειώσετε τον κίνδυνο τραυματισμού (γάντια, γυαλιά, προσωπίδα, κατάλληλα παπούτσια ή μπότες, κράνος).



Χρησιμοποιήστε γάντια σύμφωνα με το πρότυπο EN 388. Επίπεδο επιδόσεων LP=5.

ΠΡΟΕΙΔΟΠΟΙΗΣΗ: Πολλοί τύποι γαντιών με μεταλλικό πλέγμα είναι κατάλληλοι μόνο για χρήση με αιχμηρά εργαλεία που κινούνται με ανθρώπινη δύναμη (μαχαίρια, ψαλίδια, τσεκούρια)- με τα πριονοκορδέλες που κινούνται με κινητήρα υπάρχει κίνδυνος εμπλοκής στα δόντια της λάμας της πριονοκορδέλας που κινείται με δύναμη και ταχύτητα από τον κινητήρα και, συνεπώς, σοβαρού τραυματισμού του χεριού- η χρήση τους απαγορεύεται συνεπώς.

- Η μεταφορά του εργαλείου με το δάχτυλο στη σκανδάλη μπορεί να προκαλέσει κίνδυνο τυχαίας ενεργοποίησης.
- Αφαιρέστε όλα τα κλειδιά και τα εργαλεία επισκευής πριν συνδέσετε το διακόπτη. Ένα κλειδί συνδεδεμένο σε κινούμενα μέρη μπορεί να προκαλέσει τραυματισμό.
- Μην γίνεστε ανισόρροποι. Διατηρήστε τη σωστή ισορροπία του σώματος σε κάθε κατάσταση. Αυτό επιτρέπει τον καλύτερο έλεγχο του εργαλείου σε περίπτωση απροσδόκητων καταστάσεων.
- Χρησιμοποιήστε με κατάλληλο ρουχισμό. Μην χρησιμοποιείτε με φαρδιά ρούχα ή κοσμήματα. Κρατήστε τα ρούχα, τα γάντια και τα μαλλιά μακριά από τα κινούμενα μέρη για να αποφύγετε την εμπλοκή τους.

3. Ειδικές οδηγίες ασφαλείας

3.1. Ειδικές οδηγίες ασφαλείας για αλυσοπίονα

- Κρατήστε τους παρευρισκόμενους και άλλα άτομα σε απόσταση ασφαλείας τουλάχιστον 1,5 m, μην μετακινείτε το εργαλείο ενώ κινείται η αλυσίδα. Κρατήστε κάθε μέρος του σώματός σας σε απόσταση

τουλάχιστον 15 cm από την αλυσίδα. Η προσεκτική χρήση του εργαλείου μπορεί να αποτρέψει τον τραυματισμό.

- Χειρίζεστε το εργαλείο μόνο όταν η αλυσίδα είναι ακίνητη. Προστατεύετε την αλυσίδα κατά την αποθήκευση για να μειώσετε τον κίνδυνο τραυματισμού.
- Χειρίζεστε το αλυσοπρίονο μόνο όπως περιγράφεται παραπάνω, καθώς κατά τη χρήση η αλυσίδα μπορεί να έρθει σε επαφή με ηλεκτρικά καλώδια και να προκαλέσει ηλεκτροπληξία, εάν τα χέρια σας έρθουν σε επαφή με μεταλλικά μέρη.
- Φορέστε γυαλιά ασφαλείας και προστασία ακοής. Συνιστάται πρόσθετος προστατευτικός εξοπλισμός για το κεφάλι, τα χέρια, τα πόδια και τα πέλματα. Η πλήρης προστατευτική ενδυμασία θα μειώσει τον προσωπικό τραυματισμό από ιπτάμενα θραύσματα ή τυχαία επαφή με την αλυσίδα.
- Πριν ξεκινήσετε το αλυσοπρίονο, σταθείτε σταθερά σε μια επίπεδη, ασφαλή επιφάνεια. Ολισθηρές ή ασταθείς επιφάνειες, όπως σκάλες, μπορεί να προκαλέσουν απώλεια ισορροπίας ή ελέγχου του αλυσοπρίονου.
- Να είστε προσεκτικοί, επειδή τα λεπτά υλικά μπορεί να μπλοκάρουν την αλυσίδα κατά την κοπή θάμνων ή μικρών δέντρων και να χτυπήσουν τον χειριστή.
- Μην χρησιμοποιείτε το αλυσοπρίονο για σκοπούς άλλους από αυτούς για τους οποίους προορίζεται. Για παράδειγμα, μη χρησιμοποιείτε το αλυσοπρίονο για να κόψετε πλαστικό, πέτρα ή άλλα οικοδομικά υλικά εκτός από ξύλο. Η χρήση του αλυσοπρίονου για σκοπούς άλλους από αυτούς για τους οποίους προορίζεται ενέχει κινδύνους για τον χειριστή.
- Κατά τη διάρκεια μιας κοπής, εάν η κεφαλή της ράβδου ακουμπήσει σε κάποιο αντικείμενο και συνθλίψει την αλυσίδα, ενδέχεται να προκληθεί αναπήδηση.
- Μην βασίζεστε μόνο στον εξοπλισμό ασφαλείας που είναι τοποθετημένος στο αλυσοπρίονο.
- Πρέπει να λαμβάνονται διάφορα μέτρα για την αποφυγή ατυχημάτων ή τραυματισμών κατά τη διάρκεια των εργασιών.
- Για να αποφύγετε τις αναπηδήσεις, κρατήστε το αλυσοπρίονο σταθερά. Ρυθμίστε τη θέση του σώματος και των χεριών για να αποφύγετε την αναπήδηση. Ο χειριστής μπορεί να ελέγξει τη δύναμη της αναπήδησης ακολουθώντας τις απαραίτητες προφυλάξεις.
- Μην τεντώνετε υπερβολικά τα χέρια σας κατά την κοπή και μην κρατάτε το εργαλείο ψηλότερα από το ύψος των ώμων.
- Χρησιμοποιείτε μόνο ράβδους και αλυσίδες αντικατάστασης που καθορίζονται από τον κατασκευαστή. Η λανθασμένη αντικατάσταση ράβδων ή αλυσίδων μπορεί να οδηγήσει σε θραύση της αλυσίδας ή/και αναπήδηση.

3.2. Άλλα πρότυπα ασφαλείας



Φοράτε κατάλληλο ρουχισμό, προστατευτικά υποδήματα με αντιολισθητικές σόλες.



Φοράτε προστατευτικά γάντια LP=5



Φοράτε προστατευτικά γυαλιά

- Μην φοράτε φαρδιά ρούχα ή κοσμήματα που θα μπορούσαν να μπλεχτούν σε κινούμενα μέρη.
- Να είστε προσεκτικοί, να μην αποσπάται η προσοχή σας και να χρησιμοποιείτε το εργαλείο με κοινή λογική. Μην χρησιμοποιείτε το εργαλείο εάν είστε κουρασμένοι ή υπό την επήρεια ναρκωτικών,

φαρμάκων, αλκοόλ ή άλλων ουσιών.

- Μην χρησιμοποιείτε το αλυσοπρίο σε βροχερό καιρό.
- Το εργαλείο έχει σχεδιαστεί για το κλάδεμα κλαδιών, μην το χρησιμοποιείτε σε σκληρό ξύλο ή άλλα αντικείμενα.
- Μην επιχειρήσετε να ξεκλειδώσετε την αλυσίδα αν το εργαλείο είναι κλειδωμένο πριν το απενεργοποιήσετε.
- Πριν ξεκινήσετε το κλάδεμα, ελέγξτε ότι δεν υπάρχουν κρυμμένα αντικείμενα ή καλώδια ανάμεσα στα κλαδιά.
- Κατά τη διάρκεια της χρήσης, κρατήστε σταθερά το εργαλείο και κρατήστε την αλυσίδα τουλάχιστον 15 cm μακριά από το υπόλοιπο σώμα.
- Μην χρησιμοποιείτε το εργαλείο κοντά σε εύφλεκτα υγρά ή αέρια για να αποφύγετε τον κίνδυνο πυρκαγιάς ή έκρηξης.
- Η φθορά της αλυσίδας πρέπει να ελέγχεται τακτικά. Οι ζημιές που προκύπτουν από τη χρήση με αλυσίδα ή/και ράβδο σε κακή κατάσταση δεν καλύπτονται από την εγγύηση.
- Μην επιχειρήσετε να επισκευάσετε το εργαλείο μόνοι σας, πηγαίνετε πάντα το εργαλείο σε ένα κέντρο σέρβις εάν απαιτούνται επισκευές. Όλες οι εργασίες επισκευής και συντήρησης που δεν περιγράφονται στο παρόν εγχειρίδιο πρέπει να εκτελούνται από το κέντρο σέρβις.

3.3. . Ειδικές οδηγίες ασφαλείας για εργαλεία που λειτουργούν με μπαταρία

- Ο φορτιστής έχει σχεδιαστεί για χρήση σε εσωτερικούς χώρους. Οι εργασίες φόρτισης πρέπει να πραγματοποιούνται σε εσωτερικούς χώρους.
- Αφαιρέστε την μπαταρία πριν καθαρίσετε το φορτιστή για να αποφύγετε ζημιές και κίνδυνο ηλεκτροπληξίας.
- Μην εκθέτετε την μπαταρία στο ηλιακό φως ή σε έντονο φως. Μην την τοποθετείτε σε επαφή με καυτές επιφάνειες. Αυτό μπορεί να προκαλέσει έκρηξη της μπαταρίας.
- Αφήστε τη μπαταρία να κρυώσει εντελώς πριν τη φόρτιση.
- Μην αποσυναρμολογείτε ή καταστρέψετε την μπαταρία για να αποφύγετε τραυματισμούς.

3.4. Σωστή χρήση του φορτιστή μπαταρίας

- Χρησιμοποιήστε το φορτιστή μπαταριών μόνο με επαναφορτιζόμενες μπαταρίες. Διαφορετικά, ενδέχεται να προκληθεί πυρκαγιά και έκρηξη. Χρησιμοποιείτε μόνο τον αυθεντικό φορτιστή μπαταριών.
- Ελέγχετε πάντα το φορτιστή, το καλώδιο και το φισ πριν από κάθε χρήση. Εάν έχουν υποστεί ζημιά, ζητήστε την επισκευή ή αντικατάστασή τους από ένα κέντρο σέρβις. Μην χρησιμοποιείτε κατεστραμμένους φορτιστές. Μην επιχειρήσετε να επισκευάσετε κατεστραμμένους φορτιστές για να διατηρήσετε την ασφάλεια του εργαλείου.
- Ελέγξτε ότι η τάση του φορτιστή ταιριάζει με την τάση της μπαταρίας, διαφορετικά μπορεί να προκληθεί τραυματισμός.
- Διατηρείτε το φορτιστή καθαρό, μακριά από υγρό περιβάλλον και βροχή. Μην χρησιμοποιείτε το φορτιστή σε εξωτερικούς χώρους: η βρωμιά και το νερό μπορεί να προκαλέσουν βλάβη στο φορτιστή και προσωπικό τραυματισμό.
- Ο φορτιστής έχει σχεδιαστεί για χρήση με αυθεντικές μπαταρίες, διαφορετικά μπορεί να προκληθεί κίνδυνος πυρκαγιάς ή έκρηξης.
- Μην χρησιμοποιείτε κατεστραμμένους φορτιστές για να μειώσετε τον κίνδυνο τραυματισμού.

- Μην χρησιμοποιείτε τον φορτιστή σε εύφλεκτες επιφάνειες (π.χ. χαρτί).
- Η μπαταρία δεν είναι πλήρως φορτισμένη κατά την πρώτη χρήση, πρέπει να φορτιστεί για 3/4 ώρες πριν από την πρώτη χρήση.
- Ο κανονικός χρόνος φόρτισης είναι 3/4 ώρες, μην φορτίζετε την μπαταρία για πολύ ώρα για να αποφύγετε την καταστροφή της.
- Παρακολούθηση του χρόνου φόρτισης μέσω ένδειξης LED (κόκκινη λυχνία φόρτισης, πράσινη λυχνία τέλους φόρτισης).

3.5. Προσοχή (υπολειπόμενοι κίνδυνοι)

Χρησιμοποιήστε το εργαλείο με προσοχή για να αποφύγετε τους ακόλουθους κινδύνους:

- Κοψίματα και τραυματισμοί που προκαλούνται από αιχμηρές άκρες
- Η παρατεταμένη χρήση ή η χρήση σε λανθασμένες θέσεις μπορεί να προκαλέσει μακροχρόνιες βλάβες στο σώμα.



Προσοχή!

Η συσκευή μπορεί να παράγει ηλεκτρομαγνητικά κύματα και να προκαλέσει παρεμβολές σε ηλεκτροϊατρικές συσκευές. Συνιστάται να συμβουλευτείτε έναν γιατρό πριν χρησιμοποιήσετε αυτό το εργαλείο με ηλεκτροϊατρικές συσκευές.



Προσοχή!

Μην αγγίζετε την αλυσίδα όταν η μπαταρία βρίσκεται στο εργαλείο.

Διατηρείτε ελάχιστη απόσταση 15 cm μεταξύ της αλυσίδας και οποιουδήποτε μέρους του σώματος. Κρατήστε τους παρευρισκόμενους και άλλους σε απόσταση τουλάχιστον 1,5 m.



Προσοχή!

Σε ορισμένες περιπτώσεις, η αλυσίδα και η λαβή μπορεί να ζεσταθούν πολύ. Συνιστάται να χειρίζεστε το εργαλείο με προσοχή φορώντας προστατευτικά γάντια.

Μετρήσεις θορύβου:



Ο υπολογισμός της μετρούμενης και της εγγυημένης στάθμης ηχητικής ισχύος πραγματοποιήθηκε σύμφωνα με τη διαδικασία του παραρτήματος V της οδηγίας 2000/14/ΕΚ.

Μετρούμενη στάθμη ηχητικής ισχύος: 92 dB(A)

Εγγυημένη στάθμη ηχητικής ισχύος: 94 dB(A)

3.6. Απαιτήσεις ασφάλειας εργαλείων

Το αλυσοπρίονο είναι ασφαλές εάν πληροί τις ακόλουθες απαιτήσεις:

1. Η αλυσίδα δεν έχει υποστεί ζημιά
2. Η τάση της αλυσίδας είναι σωστή
3. Η ράβδος δεν παραμορφώνεται
4. Το αυλάκι της ράβδου είναι άθικτο
5. Το αλυσοπρίονο είναι καθαρό και στεγνό
6. Η λαβή είναι άθικτη
7. Ο διακόπτης ασφαλείας και η σκανδάλη λειτουργούν σωστά.
8. Η λίπανση λειτουργεί σωστά
9. Το βάθος του αυλακιού των δοντιών μεταξύ του γραναζιού και της αλυσίδας δεν υπερβαίνει τα 0,5 mm.
10. Η ράβδος και η αλυσίδα έχουν τοποθετηθεί σωστά, όπως ορίζεται στο παρόν εγχειρίδιο.
11. Όλα τα χρησιμοποιούμενα εξαρτήματα είναι σύμφωνα και πρωτότυπα
12. Το καπάκι λαδιού είναι σωστά κλειστό

4. Προβλεπόμενη χρήση

Το εργαλείο έχει σχεδιαστεί μόνο για το κλάδεμα κλαδιών.

Χρήση διαφορετική από την προβλεπόμενη χρήση μπορεί να προκαλέσει βλάβη στο εργαλείο και κινδύνους.

Το εργαλείο έχει σχεδιαστεί μόνο για χρήση από ενήλικες, μην το χρησιμοποιείτε σε υγρό καιρό ή όταν εργάζεστε σε υγρά φυτά ή θάμνους.

Ο κατασκευαστής δεν ευθύνεται για ζημιές που προκαλούνται από τη μη τήρηση των οδηγιών του παρόντος εγχειριδίου.



Ελέγξτε τη σωστή τάση και την αιχμηρότητα της αλυσίδας πριν χρησιμοποιήσετε το εργαλείο.

Οι ζημιές που προκαλούνται από τη χρήση μη ακονισμένης ή/και λανθασμένα τεντωμένης αλυσίδας δεν καλύπτονται από την εγγύηση.

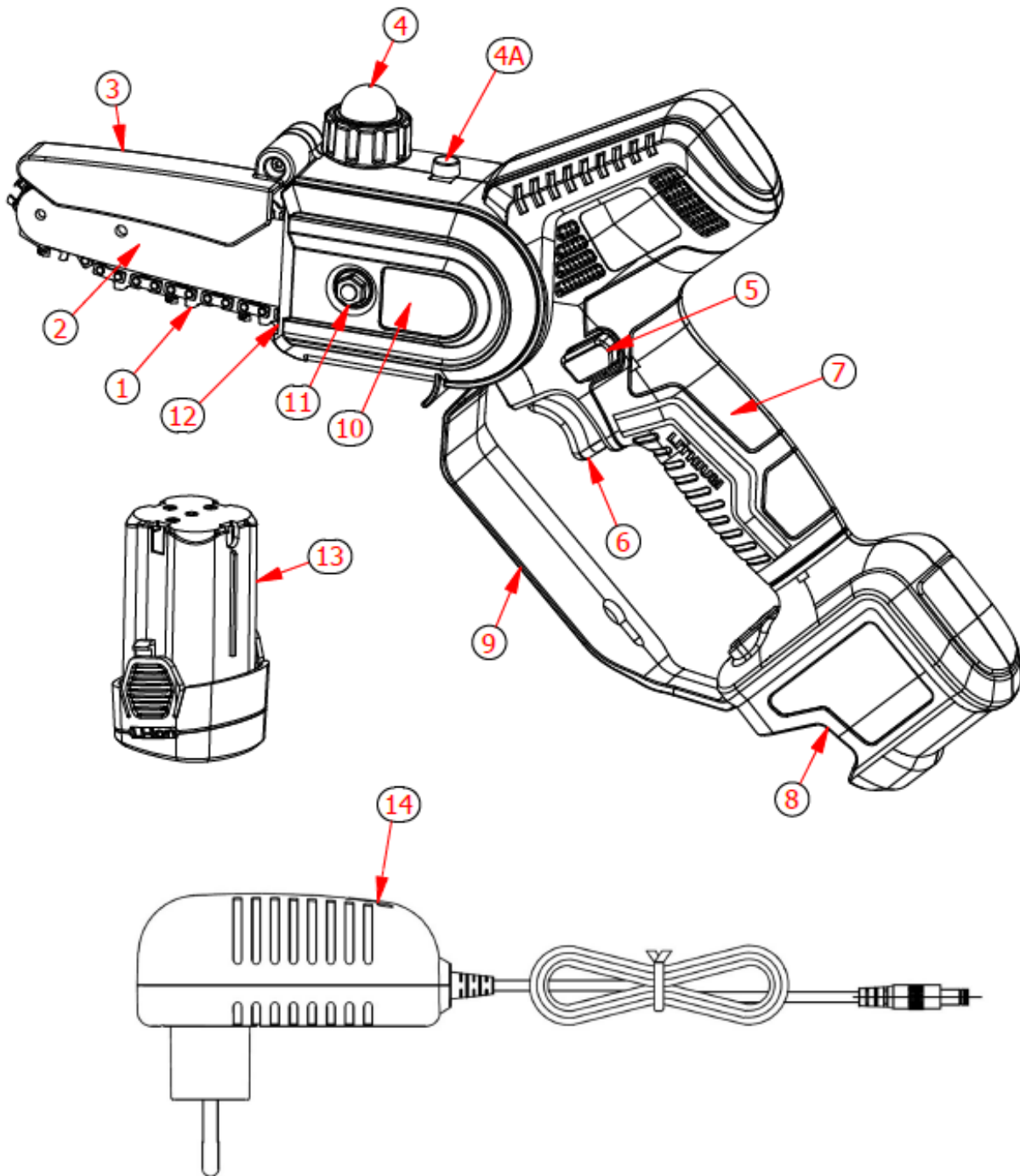
5. Περιγραφή των χαρακτηριστικών

Το εργαλείο είναι κατάλληλο για το κλάδεμα κλαδιών και την κοπή δέντρων μικρής διαμέτρου. Η εργονομική λαβή επιτρέπει την ασφαλή εργασία. Συνιστάται η τήρηση των προειδοποιήσεων που περιέχονται στο παρόν εγχειρίδιο χρήσης.

Σε περίπτωση κινδύνου ή δυσλειτουργίας απελευθερώστε τη σκανδάλη, η αλυσίδα θα σταματήσει για να αποφευχθεί ζημιά ή τραυματισμός.

6. Επισκόπηση του εργαλείου

- 1) Αλυσίδα
- 2) Μπαρ
- 3) Προστασία αλυσίδας
- 4) Βύσμα λαδιού
- 4 A) λίπανση κιβωτίου ταχυτήτων
- 5) Σκανδάλη ασφαλείας
- 6) Σκανδάλη
- 7) Λαβή
- 8) Περίβλημα μπαταρίας
- 9) Προστασία χεριών
- 10) Κάλυμμα γραναζιού
- 11) Παξιμάδι ασφάλισης
- 12) Βίδα ρύθμισης της τάσης της αλυσίδας
- 13) Μπαταρία
- 14) Φορτιστής μπαταρίας 3 κατευθύνσεων



7. Κατάλογος εξαρτημάτων

Ανοίξτε προσεκτικά τη συσκευασία και ελέγξτε όλα τα εξαρτήματα που αναφέρονται παρακάτω:

- Ηλεκτρονικό αλυσοπρίνο
- 2 μπαταρίες
- Φορτιστής μπαταρίας
- Εργαλειοθήκη

8. Τεχνικές προδιαγραφές

Ηλεκτρονικό πριόνι με μπαταρία λιθίου		
1	Μέγιστες διαστάσεις κοπής	80 mm
	Ταχύτητα αλυσίδας	11 m/s
	Μήκος ράβδου	9,0 cm - 5" - 9,0 cm
	Αλυσίδα	1/4 x 1,1 - 32 σύνδεσμοι
5	Ρύθμιση της τάσης της αλυσίδας	Χειροκίνητο
	Λίπανση	Χειροκίνητο
8	Κινητήρας	Brushless
	Ονομαστική τάση	DC 14,4 V
10	Ονομαστική ισχύς	350 W
	Διαστάσεις αλυσοπριόνου	40 x 20 x 7 cm
	Βάρος χωρίς μπαταρία	1,2 kg
	Βάρος με μπαταρία	1,44 Kg
Μπαταρία (ιόντων λιθίου)		
1	Χωρητικότητα	2,5 Ah
	Ένταση	14,4V
	Ισχύς	36,0 Wh
	Βάρος μπαταρίας	0,24kg
Caricabatteria		
1	Τάση τροφοδοσίας	100-240V AC ,50-60Hz
	Τάση εξόδου	DC16,8V
	Ρεύμα φόρτισης	1,4A
	Κατηγορία προστασίας	II
5	Χρόνος φόρτισης	3 h

9. Φόρτιση μπαταρίας



Μην εκθέτετε την μπαταρία σε ακραίες συνθήκες, όπως υπερβολικές θερμοκρασίες ή κραδασμούς. Η απώλεια του υλικού της μπαταρίας μπορεί να προκαλέσει τραυματισμό.



Αποσυνδέστε την μπαταρία από το εργαλείο πριν από τη φόρτιση.



Βεβαιωθείτε ότι η μπαταρία είναι στεγνή και καθαρή πριν από τη φόρτιση.

- Βεβαιωθείτε ότι η μπαταρία είναι πλήρως φορτισμένη πριν τη χρησιμοποιήσετε για πρώτη φορά.
- Η μπαταρία δεν είναι πλήρως φορτισμένη κατά την αγορά, φορτίστε την για 3-4 ώρες πριν από την πρώτη χρήση.
- Η μπαταρία πρέπει να αντικατασταθεί εάν η διάρκεια ζωής της είναι ανεπαρκής. Χρησιμοποιείτε μόνο τις αυθεντικές μπαταρίες που παρέχονται από τον κατασκευαστή.
- Τηρείτε τις οδηγίες ασφάλειας και προστασίας του περιβάλλοντος κατά τη διάρκεια κάθε φάσης.

9.1. Διαδικασία φόρτισης της μπαταρίας

- Φόρτιση σε εσωτερικό χώρο, θερμοκρασία μεταξύ +10°C και 45°C.
- Βεβαιωθείτε ότι τα χαρακτηριστικά του φορτιστή και της μπαταρίας είναι ευθυγραμμισμένα πριν ξεκινήσετε την επαναφόρτιση.
- Η κόκκινη λυχνία LED στο φορτιστή υποδεικνύει ότι η μπαταρία φορτίζεται, ενώ η πράσινη λυχνία LED υποδεικνύει ότι η μπαταρία είναι πλήρως φορτισμένη. Ο κατά προσέγγιση χρόνος φόρτισης είναι 3 έως 4 ώρες, μην κρατάτε τη μπαταρία συνδεδεμένη περισσότερο από όσο χρειάζεται, καθώς μπορεί να προκληθεί ζημιά.
- Ο φορτιστής διαθέτει τρεις τρόπους, ώστε να είναι δυνατή η ταυτόχρονη φόρτιση έως και 3 μπαταριών. Ο χρόνος φόρτισης είναι ανάλογος με τον αριθμό των μπαταριών που είναι συνδεδεμένες και την κατάσταση φόρτισης τους. Ο χρόνος φόρτισης παρακολουθείται από την ένδειξη LED (κόκκινη φωτεινή ένδειξη φόρτισης, πράσινη φωτεινή ένδειξη τέλους φόρτισης).
- Αποσυνδέστε το βύσμα του φορτιστή από την μπαταρία όταν ολοκληρωθεί η φόρτιση.
- Φροντίστε να φορτίζετε την μπαταρία τουλάχιστον κάθε 3 μήνες όταν δεν τη χρησιμοποιείτε. Μην αποθηκεύετε το μηχάνημα με συνδεδεμένη την μπαταρία.

10. Περιβάλλον εργασίας

- Διατηρήστε τη θερμοκρασία μεταξύ 10°C και 45°C κατά τη φάση φόρτισης και μεταξύ 0°C και 45°C κατά τη χρήση.
- Διατηρήστε τη θερμοκρασία του εργαλείου μεταξύ 0°C και 60°C κατά τη διάρκεια της χρήσης.
- Μην το χρησιμοποιείτε σε εκρηκτικό περιβάλλον ή κοντά σε εύφλεκτα υλικά ή υγρά.
- Μην το χρησιμοποιείτε σε βροχερό καιρό ή σε βρεγμένα κλαδιά.

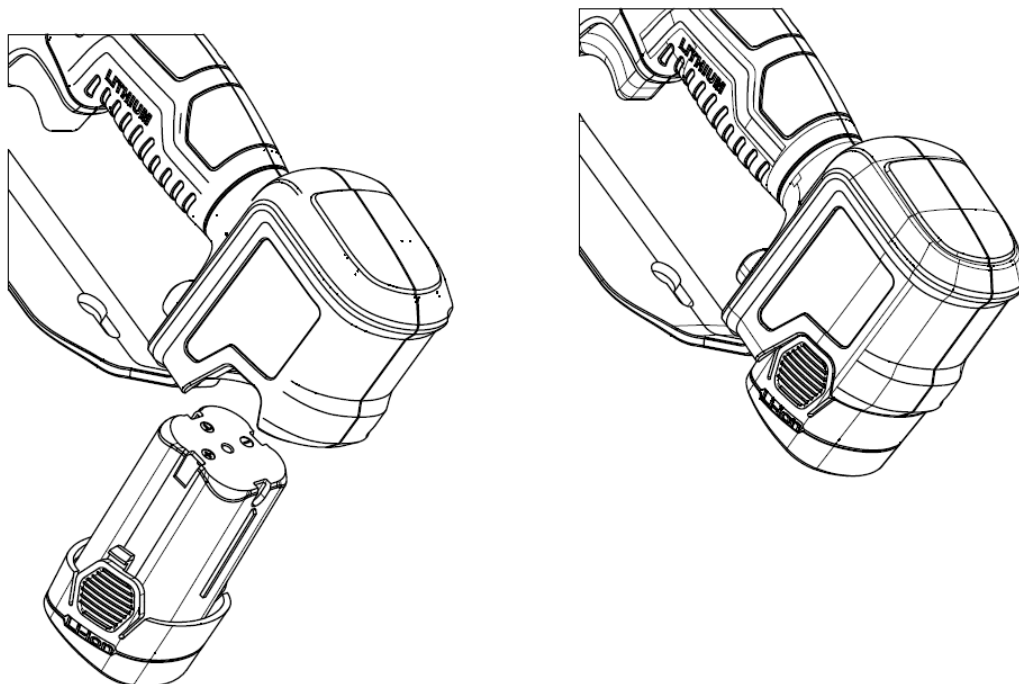
11. Αρχική συναρμολόγηση

Το αλυσοπρίονο είναι έτοιμο για χρήση, πριν τοποθετήσετε την μπαταρία ελέγξτε τα ακόλουθα σημεία:

- Ελέγξτε ότι το αλυσοπρίονο και οι μπαταρίες είναι καθαρά και στεγνά.

- Ελέγξτε την τάση της αλυσίδας. Εάν είναι πολύ αργή ή πολύ σφιχτή, προχωρήστε όπως ορίζεται στην ενότητα 15.4.
- Γεμίστε το δοχείο λαδιού όπως περιγράφεται στην ενότητα 15.5.
- Ελέγξτε ότι τα δύο παξιμάδια έχουν σφίξει καλά.
- Ελέγξτε ότι το ελατήριο προστασίας της αλυσίδας λειτουργεί σωστά.

Τοποθετήστε την μπαταρία στην ειδική θέση του αλυσοπρίονου μέχρι να κάνει κλικ, ελέγχοντας ότι έχει ασφαλίσει.



12. Διαδικασίες έγκαιρης εργασίας



Φορέστε κατάλληλα γάντια και ρούχα πριν χρησιμοποιήσετε αυτό το εργαλείο. Ελέγξτε το εργαλείο πριν από την εργασία και βεβαιωθείτε για τη σωστή λειτουργία του διακόπτη. Η αλυσίδα πρέπει να σταματάει όταν απελευθερώνεται η σκανδάλη. Μην χρησιμοποιείτε το αλυσοπρίονο εάν ο διακόπτης παρουσιάσει βλάβη. Ελέγξτε ότι η τάση της μπαταρίας ταιριάζει με την τάση του εργαλείου.



Ο κινητήρας σταματά όταν απελευθερωθεί η σκανδάλη, αλλά η αλυσίδα θα συνεχίσει να κινείται λόγω αδράνειας για μερικά δευτερόλεπτα. Μην αγγίζετε την αλυσίδα ενώ κινείται για να αποφύγετε τον κίνδυνο τραυματισμού ή τραυματισμού.

Κρατήστε σταθερά το πριόνι με τα δύο χέρια .

- Βεβαιωθείτε ότι η αλυσίδα και η ράβδος δεν έρχονται σε επαφή με αντικείμενα.
- Πιέστε το κουμπί ασφαλείας με τον αντίχειρά σας για να ξεκλειδώσετε τη σκανδάλη.
- Αν τραβήξετε τη σκανδάλη μέχρι τέρμα, το μηχάνημα ξεκινά.
- Μην υπερβαίνετε τις διαστάσεις κοπής για την προστασία του πριονιού και της μπαταρίας από ζημιές.
- Μην κόβετε κλαδιά μεγαλύτερα από αυτά που αναφέρονται στις τεχνικές προδιαγραφές.
- Απελευθερώστε τη σκανδάλη εάν η αλυσίδα είναι κλειδωμένη, ο κινητήρας σταματά.

Προσοχή: Σε περίπτωση μπλοκαρίσματος της αλυσίδας, απελευθερώστε τη σκανδάλη και αφαιρέστε την μπαταρία πριν επέμβετε.

13. Οδηγίες κοπής



Φοράτε κατάλληλο ρουχισμό, προστατευτικά υποδήματα με αντιολισθητικές σόλες.



Φοράτε προστατευτικά γάντια



Φοράτε προστατευτικά γυαλιά



Κίνδυνος κοπής και **σοβαρού τραυματισμού**



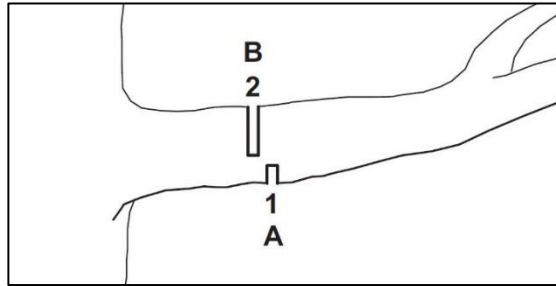
Προσοχή!

Σε ορισμένες περιπτώσεις, η αλυσίδα και η λαβή μπορεί να ζεσταθούν πολύ. Συνιστάται να χειρίζεστε το αλυσοπριόνι με προσοχή φορώντας προστατευτικά γάντια.

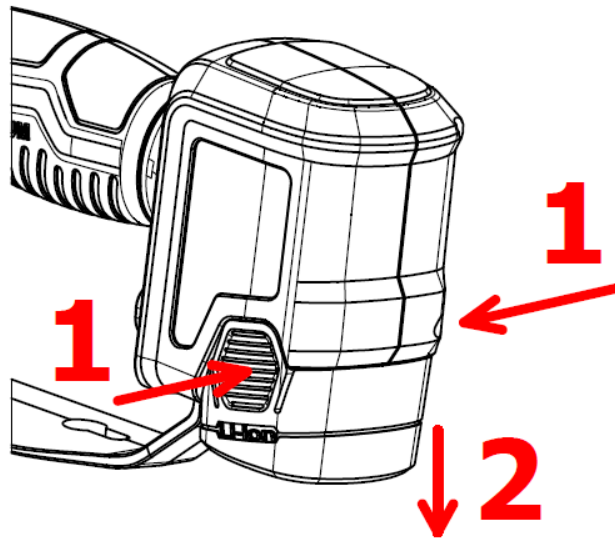
Προσοχή!

Εάν το κλαδί που πρόκειται να κοπεί είναι υπό τάση, η ράβδος μπορεί να μπλοκάρει και ο χρήστης να χάσει τον έλεγχο του πριονιού, προκαλώντας σοβαρό τραυματισμό.

Επομένως, κάντε πρώτα μια ελαφρυντική τομή (1) στην πλευρά πίεσης (A) και στη συνέχεια μια εγκάρσια τομή (2) στην πλευρά τάσης (B).



- Διατηρείτε πάντα το αλυσοπρίονο στη μέγιστη ταχύτητα.
- Μην κόβετε χρησιμοποιώντας το άκρο της ράβδου.
- Διατηρήστε τη γραμμή κάθετα.
- Ελέγχετε συνεχώς ότι η λίπανση λειτουργεί σωστά.
- Κατά τη μετακίνηση του αλυσοπρίονου από το ένα κλαδί στο άλλο, αφήστε τη σκανδάλη για να σταματήσει η αλυσίδα.
- Κατά τη χρήση του εργαλείου, κρατήστε όλα τα άλλα μέρη του σώματος τουλάχιστον 15 cm μακριά από την αλυσίδα.
- Κρατήστε τους παρευρισκόμενους και άλλους σε απόσταση τουλάχιστον 1,5 m.
- Μην χρησιμοποιείτε το εργαλείο στη βροχή ή σε υγρό περιβάλλον.
- Μετά τη χρήση, αφαιρέστε την μπαταρία από το αλυσοπρίονο.



Προσοχή: Σε περίπτωση δύσκολης κοπής, ελέγξτε τη φόρτιση της μπαταρίας και τη σωστή κοφτερότητα και τάση της αλυσίδας.

14.Καθαρισμός και συντήρηση



Τα εργαλεία που πρόκειται να επισκευαστούν πρέπει να προσκομιστούν στο κέντρο σέρβις. Η χρήση γνήσιων ανταλλακτικών θα διασφαλίσει τη σωστή και ασφαλή λειτουργία του εργαλείου.



Αποσυνδέστε την μπαταρία από το εργαλείο πριν από τον έλεγχο, τη συντήρηση, την επισκευή ή τον καθαρισμό του εργαλείου για να αποφύγετε τον κίνδυνο τυχαίας ενεργοποίησης του εργαλείου.



Προσοχή!

Σε ορισμένες περιπτώσεις, η αλυσίδα και η λαβή μπορεί να ζεσταθούν πολύ. Συνιστάται να χειρίζεστε το αλυσοπρίονο με προσοχή φορώντας προστατευτικά γάντια.



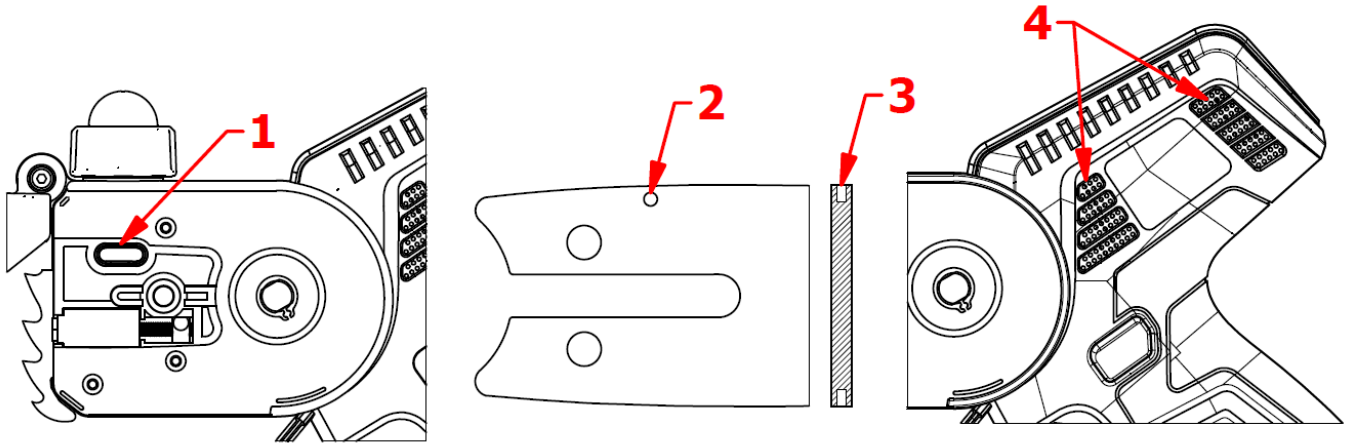
Φοράτε προστατευτικά γάντια πριν εκτελέσετε εργασίες στην αλυσίδα.

Προσοχή!

Πριν από οποιαδήποτε εργασία συντήρησης ή καθαρισμού, αφαιρέστε την μπαταρία από το αλυσοπρίονο. Η τυχαία εκκίνηση μπορεί να προκαλέσει σοβαρό τραυματισμό.

Οι συχνοί έλεγχοι του εργαλείου θα το καταστήσουν ασφαλές και αξιόπιστο.

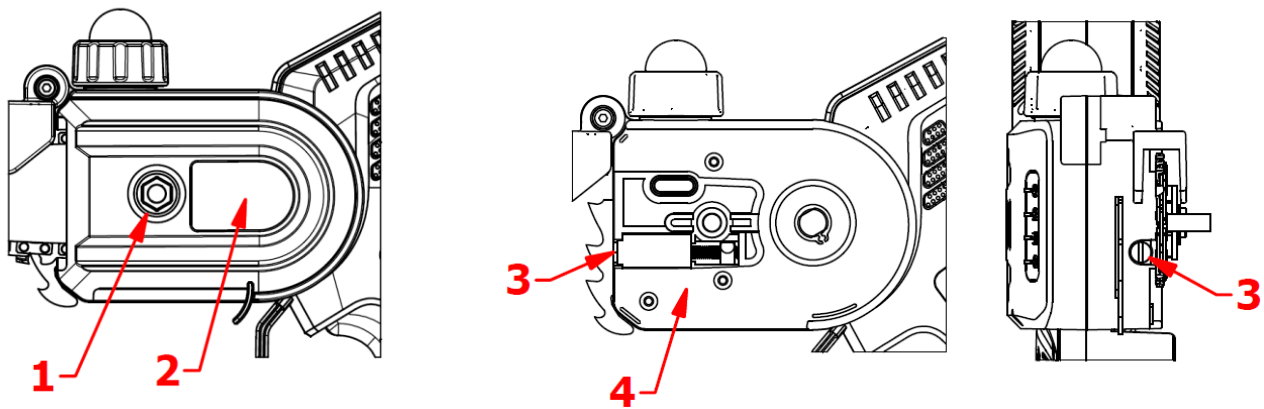
- Διατηρείτε τη λαβή και τις διατάξεις εξαερισμού του κινητήρα καθαρές- χρησιμοποιήστε ένα πανί για να καθαρίσετε το εργαλείο. Μην χρησιμοποιείτε απορρυπαντικά για τον καθαρισμό του εργαλείου για να αποφύγετε την καταστροφή των επιφανειών.
- Καθαρίστε το σώμα του αλυσοπρίονου με ένα υγρό πανί.
- Αφαιρέστε το προστατευτικό κάλυμμα από το γρανάζι.
- Καθαρίστε την περιοχή γύρω από το γρανάζι και το σώμα με ένα υγρό πανί.
- Αφαιρέστε τη ράβδο και την αλυσίδα όπως ορίζεται στην ενότητα 14.2.
- Καθαρίστε την έξοδο λαδιού (1), την είσοδο λαδιού (2) και την αυλάκωση της πίσω ράβδου (3) και το πλέγμα ψύξης (4) με μια μαλακή βούρτσα.

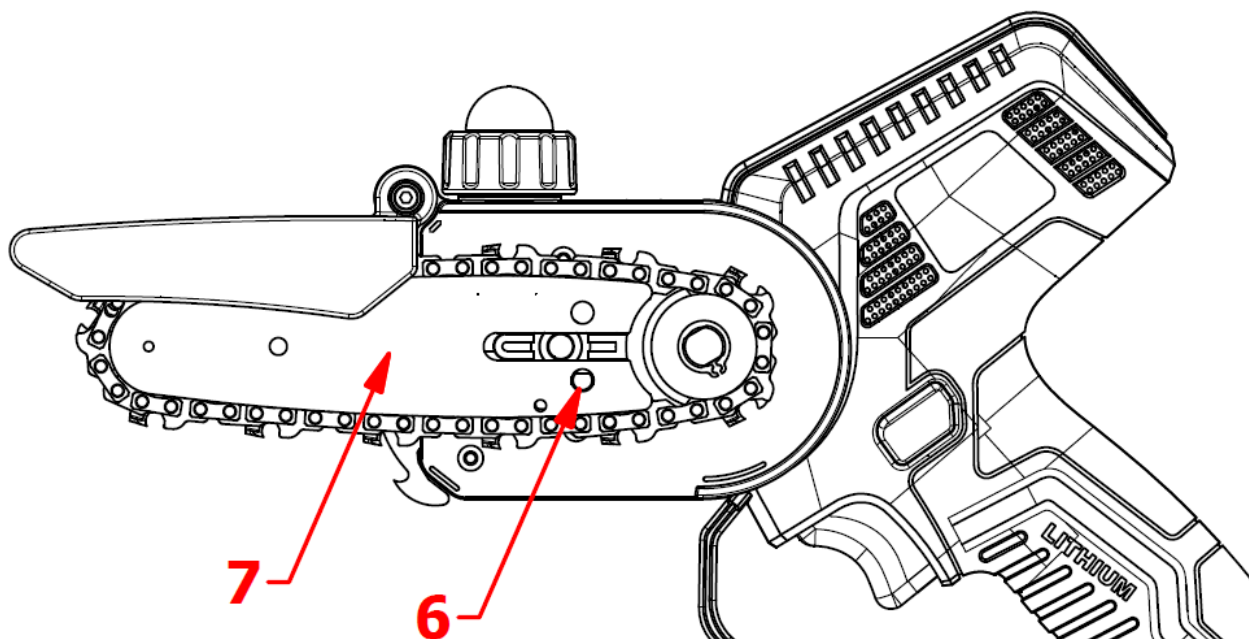


- Καθαρίστε την αλυσίδα με μια μαλακή βούρτσα.
- Συναρμολογήστε ξανά τη ράβδο, την αλυσίδα και το κάλυμμα όπως περιγράφεται στην ενότητα 14.3.

14.1. Συντήρηση

Η γενική συντήρηση, ο καθαρισμός, η λίπανση και η αντικατάσταση της αλυσίδας ή/και της ράβδου απαιτούν αποσυναρμολόγηση και επανασυναρμολόγηση του αλυσοπρίονου.





14.2. Αποσυναρμολόγηση της αλυσίδας και της ράβδου

- Αποσυνδέστε την μπαταρία από το αλυσοπρίονο.
- Χρησιμοποιήστε το παρεχόμενο κλειδί Allen για να ξεβιδώσετε το παξιμάδι στερέωσης ① και να αφαιρέσετε το κάλυμμα ②.
- Ξεβιδώστε τη βίδα ③ ③ ρύθμισης της τάσης της αλυσίδας αριστερόστροφα για να χαλαρώσετε την τάση.
- Αφαιρέστε την αλυσίδα και τη ράβδο ⑦.

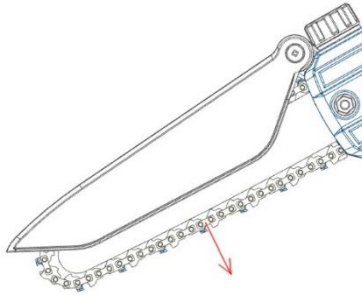
14.3. Συναρμολόγηση αλυσίδας και ράβδου

- Αποσυνδέστε την μπαταρία από το αλυσοπρίονο.
- Σφίξτε τη βίδα ③ ρύθμισης της τάσης, τοποθετήστε τη ράβδο ⑦ στο σώμα του πριονιού ④ και εισάγετε τη στήλη στερέωσης της πλάκας οδηγού ⑤ στην οπή στερέωσης ⑥ της ράβδου ⑦.
- Τοποθετήστε την αλυσίδα στο αυλάκι του γριναζιού και της ράβδου έτσι ώστε τα βέλη στους συνδέσμους της αλυσίδας να είναι στραμμένα προς τα πάνω, προς την κατεύθυνση της κίνησης.
- Τοποθετήστε το κάλυμμα του γριναζιού ② και σφίξτε το παξιμάδι ①.

14.4. Τάση αλυσίδας

Κατά τη χρήση του αλυσοπριονίου, η αλυσίδα θα υπερθερμανθεί και μπορεί να τεντωθεί. Εάν είναι απαραίτητο, ρυθμίστε την τάση της αλυσίδας όπως υποδεικνύεται παρακάτω.

- Αποσυνδέστε την μπαταρία από το αλυσοπρίονο.
- Χρησιμοποιήστε το παρεχόμενο κλειδί Allen για να χαλαρώσετε ελαφρά το παξιμάδι ασφάλισης ①.
- Ξεβιδώστε (για να μειώσετε την τάση) ή βιδώστε (για να αυξήσετε την τάση) τη βίδα ③ ρύθμισης της τάσης της αλυσίδας.
- Χρησιμοποιώντας τα προστατευτικά γάντια, τραβήξτε την αλυσίδα προς τα κάτω και ελέγξτε ότι οι κρίκοι οδήγησης της αλυσίδας είναι ακόμα ορατοί για το μισό ύψος στο κάτω μέρος της ράβδου.



- Εάν οι σύνδεσμοι οδήγησης είναι πλήρως ορατοί όταν η αλυσίδα τραβιέται προς τα κάτω ή εάν δεν είναι καθόλου ορατοί, η τάση είναι λανθασμένη.
- Επαναλάβετε τη ρύθμιση.
- Σφίξτε τα δύο παξιμάδια ①.

Προσοχή!

Το γρανάζι της αλυσίδας δεν πρέπει να αποσυναρμολογείται από τον χρήστη, αλλά από εξειδικευμένο κέντρο σέρβις.

Εάν το γρανάζι της αλυσίδας έχει υποστεί ζημιά, μην χρησιμοποιείτε το αλυσοπρίονο και πηγαίνετε το σε εξειδικευμένο κέντρο σέρβις.

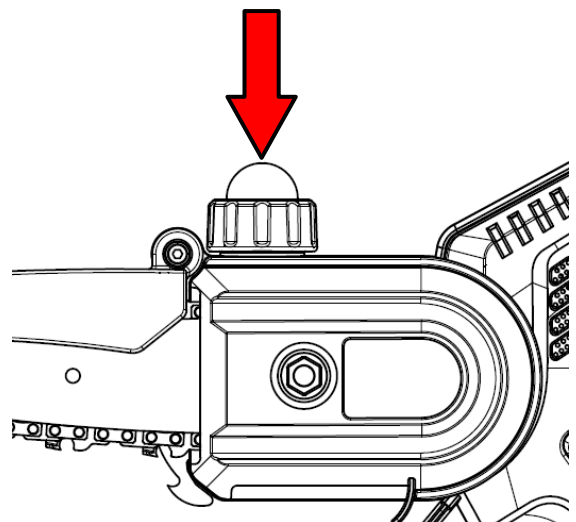
14.5. Λίπανση αλυσίδας

Το αλυσοπρίονο είναι εξοπλισμένο με δοχείο λαδιού με ενσωματωμένη αντλία για να διατηρείται η αλυσίδα λιπαρή και δροσερή.

Για να γεμίσετε τη δεξαμενή λαδιού, ακολουθήστε τις οδηγίες.

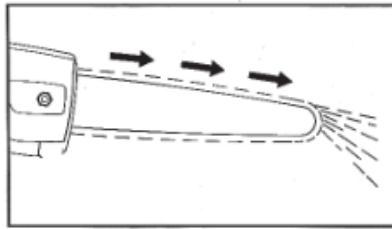
- Αποσυνδέστε την μπαταρία από το αλυσοπρίονο.
- Τοποθετήστε το αλυσοπρίονο σε οριζόντια θέση με την τάπα λαδιού στραμμένη προς τα πάνω.
- Καθαρίστε το καπάκι λαδιού, το δοχείο λαδιού και τη γύρω περιοχή με ένα υγρό πανί.
- Ξεβιδώστε την τάπα λαδιού και αφαιρέστε την.
- Γεμίστε τη δεξαμενή στη σωστή στάθμη και αποτρέψτε την υπερχειλίση.
- Χρησιμοποιήστε **BIODEGRADABLE UNIVERSAL BIODEGRADABLE LIQUID FOR BARS AND CHAIN CHAINS**
- Βιδώστε καλά το καπάκι λαδιού.

- Η αλυσίδα λιπαίνεται πιέζοντας την αντλία στο κάλυμμα του δοχείου.
- Κάθε φορά που γεμίζετε το δοχείο, πιέστε το καπάκι της αντλίας 1 φοράς για να διασφαλίσετε ότι το λάδι θα ρέει από την αλυσίδα.
- Κατά τη διάρκεια της χρήσης, ελέγξτε ότι υπάρχει πάντα λάδι στην αλυσίδα και πιέστε την τάπα της αντλίας, αν χρειάζεται.
- Ελέγχετε διαρκώς τη στάθμη λαδιού στο ρεζερβουάρ και συμπληρώστε το εάν είναι απαραίτητο.



Ελέγξτε ότι η λίπανση είναι σωστή:

- Πιέστε το βύσμα της αντλίας 1 φορές.
- Ανοίξτε το αλυσοπρίονο.
- Πατήστε τον διακόπτη ασφαλείας και στη συνέχεια τη σκανδάλη για να ενεργοποιήσετε το αλυσοπρίονο.
- Ελέγξτε ότι το λάδι βγαίνει όπως φαίνεται παρακάτω.

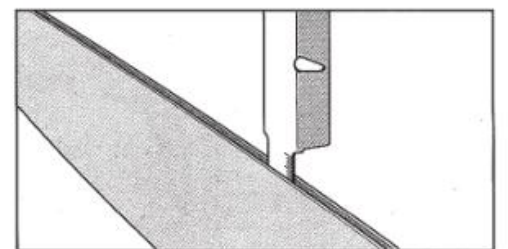
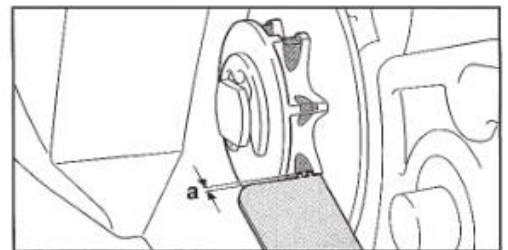


Αν δεν βγαίνει λάδι, ελέγξτε αν έχετε γεμίσει το ρεζερβουάρ.

Εάν δεν βγαίνει λάδι όταν το δοχείο λαδιού είναι γεμάτο, συντηρήστε/καθαρίστε το αλυσοπρίονο σύμφωνα με την ενότητα 14 του εγχειριδίου χρήσης.

14.6 Επιθεώρηση του γρاناζιού και της ράβδου

- Αποσυνδέστε την μπαταρία από το αλυσοπρίονο.
- Χρησιμοποιήστε το παρεχόμενο κλειδί Allen για να ξεβιδώσετε το παξιμάδι ασφάλισης ① και να αφαιρέσετε το κάλυμμα ②.
- Αφαιρέστε την αλυσίδα και τη ράβδο.
- Μετρήστε το βάθος του αυλακιού της αλυσίδας με ένα μετρητή βάθους.
- Εάν το βάθος του αυλακιού υπερβαίνει τα 0,5 mm, μην χρησιμοποιείτε το αλυσοπρίονο και επικοινωνήστε με το κέντρο σέρβις για να αντικαταστήσετε το γρανάζι της αλυσίδας.
- Μετρήστε το βάθος του οδοντωτού τροχού της αλυσίδας με ένα μετρητή βάθους.
- Εάν το βάθος είναι μικρότερο από 1,1 mm, εάν η ράβδος έχει υποστεί ζημιά ή το αυλάκι έχει παραμορφωθεί, αντικαταστήστε τη ράβδο για να αποφύγετε την καταστροφή της αλυσίδας και του αλυσοπρίονου.



15.Αποθήκευση

Το πιο σημαντικό πράγμα που πρέπει να λάβετε υπόψη πριν αποθηκεύσετε το αλυσοπρίονο σας είναι η μπαταρία ιόντων λιθίου. Βεβαιωθείτε ότι οι μπαταρίες είναι πλήρως φορτισμένες.

Η αποθήκευση της μπαταρίας για μεγάλο χρονικό διάστημα με χαμηλή φόρτιση θα προκαλέσει βλάβη στην μπαταρία και θα ακυρώσει την εγγύηση.

- 1) Βεβαιωθείτε ότι η μπαταρία είναι πλήρως φορτισμένη.
- 2) Αποφύγετε την αποθήκευση της συσκευής σε εξαιρετικά θερμά ή ψυχρά περιβάλλοντα.
- 3) Εάν η συσκευή δεν πρόκειται να χρησιμοποιηθεί για μεγάλο χρονικό διάστημα, αφαιρέστε την μπαταρία πριν την αποθηκεύσετε.
- 4) Οι μπαταρίες και οι φορτιστές θα πρέπει να τοποθετούνται σε ασφαλές μέρος για να αποτρέπεται η είσοδος θερμότητας, σκόνης και υγρασίας.
- 5) Οι μπαταρίες πρέπει να αποθηκεύονται σε ξηρό περιβάλλον.

Συνιστώμενες θερμοκρασίες αποθήκευσης:


Λιγότερο από 1 μήνα	-20°C ~ +60°C
Λιγότερο από 6 μήνες	-10°C ~ +35°C
Περισσότεροι από 6 μήνες	0°C ~ +30°C

- Η μπαταρία πρέπει να φυλάσσεται τουλάχιστον 1,5 m μακριά από εύφλεκτες ουσίες.
- Για καλή συντήρηση της μπαταρίας, φορτίστε πλήρως την μπαταρία πριν την αποθήκευση. Φορτίστε την τουλάχιστον μία φορά κάθε 4 μήνες κατά τη διάρκεια μεγάλων περιόδων αχρησίας.

16.Εξάλειψη

- Αφαιρέστε την μπαταρία από το εργαλείο. Απορρίψτε την μπαταρία, το εργαλείο, τα εξαρτήματα και τη συσκευασία ανάλογα με τον τύπο του υλικού.



-  Μην πετάτε το εργαλείο στα οικιακά απορρίμματα.
- - Μεταφέρετε το εργαλείο σε ένα κέντρο συλλογής αποβλήτων. Τα μεταλλικά και πλαστικά μέρη μπορούν να ανακυκλωθούν. Για πιο λεπτομερείς πληροφορίες, επικοινωνήστε με το κέντρο εξυπηρέτησης.



- **LI-ION** Μην πετάτε την μπαταρία στα οικιακά απορρίμματα, μην την καίτε, μην την βυθίζετε στο νερό. Σε περίπτωση διαρροής αερίου ή υγρού, η μπαταρία μπορεί να προκαλέσει βλάβη στο περιβάλλον και στην υγεία.
- Πριν απορρίψετε την μπαταρία, αποφορτίστε την πλήρως. Συνιστάται η κάλυψη των πόλων με αυτοκόλλητη ταινία για την αποφυγή βραχυκυκλωμάτων. Μην αποσυναρμολογείτε την μπαταρία.
- Απορρίψτε τις μπαταρίες σύμφωνα με τους τοπικούς κανονισμούς. Η μπαταρία πρέπει να μεταφερθεί σε κέντρο συλλογής αποβλήτων και να απορριφθεί με τρόπο φιλικό προς το περιβάλλον. Για λεπτομερείς πληροφορίες, συμβουλευτείτε τα τοπικά γραφεία συλλογής απορριμμάτων ή το κέντρο σέρβις μας.
- Αποθέστε τα κλαδεμένα κλαδιά στους προβλεπόμενους κάδους. Μην τα πετάτε μαζί με τα οικιακά απορρίμματα.

17.Ανταλλακτικά

Ο κατασκευαστής μπορεί να παρέχει γνήσια ανταλλακτικά υψηλής ποιότητας:

- Μπαταρίες
- Φορτιστές μπαταριών
- Αλυσίδες

Παρακαλούμε επικοινωνήστε μαζί μας εάν είναι απαραίτητο.

18.Εγγύηση

Η εγγύηση καλύπτει 24 μήνες για τους ιδιώτες χρήστες και 12 μήνες για τους επαγγελματίες χρήστες. Η εγγύηση καλύπτει τα μηχανικά μέρη, συμπεριλαμβανομένης της μπαταρίας, του φορτιστή, του μοτέρ και του μηχανισμού κίνησης. Η εγγύηση δεν ισχύει στις ακόλουθες περιπτώσεις:

- Λανθασμένη χρήση του εργαλείου
- Συντήρηση που δεν πραγματοποιείται σύμφωνα με το παρόν εγχειρίδιο χρήσης
- Τροποποιήσεις στο εργαλείο
- Ζημιά στα εργαλεία, ακόμη και αν προκλήθηκε από λάθος
- Ζημιές που προκαλούνται από επισκευές που εκτελούνται από ανεπίσημα άτομα
- Φυσικά γεγονότα
- Έλλειψη φόρτισης της μπαταρίας όσο συχνά απαιτείται
- Εξαρτήματα που υπόκεινται σε φθορά κατά την κανονική χρήση (π.χ. αλυσίδα, ράβδος) εξαιρούνται από την εγγύηση.

Η εγγύηση ισχύει μόνο για προϊόντα που έχουν καταχωρηθεί μέσω του ιστότοπου εντός 30 ημερών από την ημερομηνία αγοράς.

Για περισσότερες πληροφορίες, παρακαλείστε να γράψετε στη διεύθυνση

info@volpioriginale.it

Ενεργοποιήστε την εγγύηση του νέου σας ηλεκτρονικού εργαλείου μέσω της ιστοσελίδας μας:

<https://www.volpioriginale.it/registra-il-tuo-prodotto/>



Ο αγοραστής πρέπει επίσης να φυλάξει αντίγραφο του εγγράφου πώλησης (απόδειξη, τιμολόγιο) και της εγγραφής εγγύησης: ένα αντίγραφο των εγγράφων αυτών πρέπει να δοθεί στον αντιπρόσωπο ή

στον εξουσιοδοτημένο επισκευαστή μαζί με το προς επισκευή μηχάνημα. Ελλείψει αυτών των εγγράφων, το μηχάνημα θα θεωρηθεί σε κάθε περίπτωση εκτός εγγύησης.

19. Αντιμετώπιση προβλημάτων

Βεβαιωθείτε ότι το εργαλείο επισκευάζεται μόνο από εξειδικευμένο προσωπικό των κέντρων σέρβις μας, χρησιμοποιώντας ως ανταλλακτικά μόνο γνήσια εξαρτήματα.

Αυτό θα διασφαλίσει τη διάρκεια ζωής και την ασφάλεια του εργαλείου.

Πρόβλημα	Πιθανή αιτία	Διορθωτική δράση
Το αλυσοπρίονο δεν λειτουργεί	Χαμηλή μπαταρία	Φόρτιση της μπαταρίας
	Αποσυνδεδεμένη μπαταρία	Σύνδεση της μπαταρίας
	Δυσλειτουργία του διακόπτη κυκλώματος	Αποστολή στο κέντρο εξυπηρέτησης
Διακοπτόμενη λειτουργία	Χαλαρές εσωτερικές συνδέσεις	Αποστολή στο κέντρο εξυπηρέτησης
	Δυσλειτουργία του διακόπτη κυκλώματος	
Θερμαινόμενη αλυσίδα	Κατεστραμμένη αλυσίδα	Αντικαταστήστε την αλυσίδα
	Κακή λίπανση	Έλεγχος λίπανσης
	Κατεστραμμένη μπάρα	Αντικαταστήστε τη μπάρα
Κακή επιφάνεια κοπής	Δεν υπάρχει λίπανση, με αποτέλεσμα υπερβολική τριβή.	Έλεγχος λίπανσης
	Κατεστραμμένη αλυσίδα	Αντικαταστήστε την αλυσίδα
	Το αποτέλεσμα της περικοπής είναι φτωχό	Διαβάστε προσεκτικά το εγχειρίδιο χρήσης
	Η μπαταρία δεν είναι πλήρως φορτισμένη	Φόρτιση της μπαταρίας
Δεν υπάρχει φόρτιση. Η κόκκινη λυχνία στο φορτιστή αναβοσβήνει	Το βύσμα του φορτιστή δεν έχει εισαχθεί σωστά στο πακέτο μπαταρίας	Τοποθετήστε σωστά το βύσμα
	Ο φορτιστής δεν είναι σωστά συνδεδεμένος στην πρίζα.	Συνδέστε το σωστά
	Βρώμικοι πόλοι μπαταρίας	Καθαρίστε τους πόλους
	Κατεστραμμένη μπαταρία	Αντικατάσταση της μπαταρίας

	Κατεστραμμένος φορτιστής μπαταρίας	Αντικατάσταση του φορτιστή μπαταρίας
--	---------------------------------------	---

20.Δήλωση συμμόρφωσης

Δ'ΗΛΩΣΗ ΣΥΜΜ'ΟΡΦΩΣΗΣ ΕΚ

2022



DICHIARAZIONE DI CONFORMITÀ UE

EU Declaration of Conformity

Apparecchio
Appliance Motosega a catena per potatura a batteria e suo pacco batteria
Battery-powered chain saw for pruning and its detachable battery pack

Modello KVS5100 **Modello pacco batteria** WBLI2500
Model *Battery pack model* WBLI25ITA

Costruttore
Manufacturer **Davide e Luigi VOLPI S.p.A.**
Via S. Rocco, 10
46040 Casalromano (MN)

LA PRESENTE DICHIARAZIONE DI CONFORMITÀ È RILASCIATA SOTTO LA RESPONSABILITÀ ESCLUSIVA DEL FABBRICANTE

THIS DECLARATION OF CONFORMITY IS ISSUED UNDER THE SOLE RESPONSIBILITY OF THE MANUFACTURER

Oggetto della Dichiarazione: Motosega a catena per potatura a batteria KVS5100 di potenza nominale 0,350 kW alimentata a 14,4 V dal suo pacco batteria staccabile WBLI2500 o WBLI25ITA
Object of Declaration: *Battery-powered chain saw model KVS5100 for pruning with rated power 0,350 kW, power supplied at 14,4 V by its detachable battery pack WBLI2500 or WBLI25ITA*



L'OGGETTO DELLA DICHIARAZIONE DI CUI SOPRA È CONFORME ALLA PERTINENTE NORMATIVA DI ARMONIZZAZIONE DELL'UNIONE:

THE OBJECT OF THE DECLARATION DESCRIBED ABOVE IS IN CONFORMITY WITH THE RELEVANT UNION HARMONISATION LEGISLATION:

Direttiva Macchine 2006/42/CE - Machinery Directive 2006/42/EC

Direttiva EMC 2014/30/UE - EMC Directive 2014/30/EU

Direttiva ROHS 2011/65/UE - ROHS Directive 2011/65/EU

Direttiva 2000/14/CE - Directive 2000/14/EC (procedura Allegato V - procedure in Annex V)
potenza sonora garantita/sound power guaranteed: 94 dBA - potenza sonora misurata/sound power measured: 92 dBA

Con riferimento alle seguenti Norme armonizzate:

With reference to the following Harmonized standards:

EN 62841-1:2015/AC:2015	EN ISO 5349-2:2001 + A1:2015	IEC 62321-3-1:2013
• Allegato K "Battery tools and battery pack"	EN ISO 20643:2008 + A1:2012	IEC 62321-4:2013 + A1:2017
EN ISO 12100:2010	EN 62233:2008 + AC:2008	IEC 62321-5:2013
EN 3744:2010/EN 3744:1995	EN 55014-1:2017 + A11:2020	IEC 62321-6:2015
EN ISO 354:2003	EN 55014-2:2015	IEC 62321-7-1:2015
EN 12096:1997	EN 63000:2018	IEC 62321-7-2:2017
EN ISO 5349-1:2001	IEC 62321-1:2013	IEC 62321-8:2017

Data - Date

10/12/2022

Luogo - Place

Casalromano (MN) - Italy

Firma legale - Legal signature

Signature
Davide e Luigi Volpi S.p.A.
Via S. Rocco, 10 - 46040 Casalromano (MN)
Cod. Fisc. e P.IVA: 0136560208

Davide e Luigi Volpi S.p.A. P. IVA 00136560208
Via S. Rocco, 10 - 46040 Casalromano (MN) REA: 00136560208

www.volpioriginale.it





Davide e Luigi Volpi S.p.A.

Via San Rocco, 10 - 46040 Casalromano (MN) Ιταλία
www.volpioriginale.it - info@volpioriginale.it

YLBKKVS5100_3-Libretto d'uso

