

Davide e Luigi Volpi S.p.A.  
Via San Rocco, 10  
46040 CASALROMANO MN  
ITALIA



COMPANY WITH QUALITY  
MANAGEMENT SYSTEM CERTIFIED  
BY ICIM = ISO 9001 =

## Batteridrevet elektronisk motorsav



# KVS5100



*Brugervejledning*





**ADVARSEL: LÆS OMHYGGELIGT ALLE SIDER OG ILLUSTRATIONER, FØR DU BRUGER VÆRKTØJET FØRSTE GANG**

## Indice

1. Sikkerhedssymboler.....	2
2. Generelle sikkerhedsoplysninger for elektrisk værktøj.....	4
3. Særlige sikkerhedsinstruktioner .....	7
4. Tilsigtet anvendelse .....	10
5. Beskrivelse af funktionerne .....	10
6. Oversigt over værktøjet.....	11
7. Liste over komponenter.....	12
8. Tekniske specifikationer.....	13
9. Opladning af batteri.....	13
10. Arbejds miljø .....	14
11. Indledende samling .....	14
12. Tidlige arbejdsprocedurer.....	15
13. Instruktioner til skæring .....	16
14. Rengøring og vedligeholdelse .....	17
15. Opbevaring .....	21
16. Bortskaffelse .....	22
17. Reservedele.....	22
18. Garanti.....	23
19. Fejlfinding .....	23
20. Erklæring om overensstemmelse .....	24

## Information om sikkerhed



Før du bruger maskinen første gang, skal du læse denne brugsanvisning omhyggeligt for din egen og andres sikkerheds skyld. Opbevar denne manual på et sikkert sted, og gør den tilgængelig for nye ejere for at sikre, at de her rapporterede oplysninger altid er tilgængelige.

### 1. Sikkerhedssymboler

Dette afsnit indeholder sikkerhedsanvisninger for brug af denne maskine.

## 1.1. Symboler i manualen



Faresymbol



Risiko for overskæring eller alvorlig skade



Varm overflade



Symbol for instruktioner



Læs brugsanvisningen grundigt igennem



Brug beskyttelsehandsker



Brug beskyttelsesbriller



Hold saven med begge hænder



Beskyttelsessko med skridsikker sål



Brug ikke værktøjet i tilfælde af regn eller på våde grene.



■ Må ikke bortskaffes sammen med husholdningsaffald



Kædens bevægelsesretning



Garanteret lydeffektniveau i henhold til direktiv 2000/14/EF i dB(A) for at gøre støjemissioner sammenlignelige mellem produkter.

## 1.2. Symboler på batteriet



Li-ion Li-ion-batteri, må ikke smides i husholdningsaffaldet



Udsæt ikke batteriet for ild, det kan eksplodere.



Batteriet må ikke skilles ad



Batteriet kan genoplades og genbruges.

Brugte batterier skal indsamles med respekt for miljøet.

### 1.3. Symboler på batteriopladeren



Indikation af fare



Brug kun batteriopladeren indendørs



Sikkerhedstemperaturbegrænsere



Isoleringsklasse II



Elektrisk udstyr, må ikke smides ud med husholdningsaffaldet

## 2. Generelle sikkerhedsoplysninger for elektrisk værktøj



**Advarsel! Læs omhyggeligt disse sikkerhedsinstruktioner!**

Hvis sikkerhedsinstruktionerne ikke følges, kan det resultere i elektrisk stød og/eller alvorlig personskade.

**Gem alle sikkerhedsinstruktioner til senere brug.**

Udtrykket "elværktøj", der bruges i sikkerhedsinstruktionerne, henviser til værktøj med ledning, der er tilsluttet elnettet, og til værktøj uden ledning.

### 2.1. Sikkerhed i arbejdsområdet

- Hold arbejdsområdet rent og godt oplyst. Uordentlige og mørke arbejdsområder kan forårsage ulykker.
- Brug ikke elværktøjet i brændbare eller eksplosive atmosfærer, f.eks. i nærheden af brændbare væsker, gasser eller støv. Elværktøjet kan generere gnister, der kan antænde brændbart støv eller dampe.
- Hold børn og forbipasserende væk, mens du bruger elværktøjet, da distraktioner kan få dig til at miste kontrollen over værktøjet.

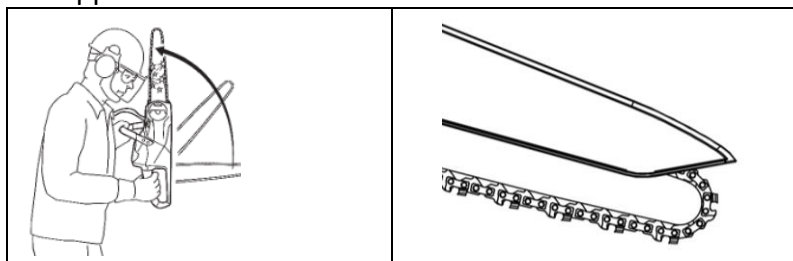
### 2.2. Elektrisk sikkerhed for batteriopladeren

- Opladerens stik skal passe til stikkontakten. Stikket må ikke modificeres. Modificer ikke stikket af nogen grund. Brug ikke adaptere, hvis værktøjets stik har en jordforbindelse. Korrekt brug af umodificerede stik med kompatible stikkontakter reducerer risikoen for elektrisk stød.
- Undgå kropskontakt med jordforbundne overflader som rør, radiatorer, kølere. Der er større risiko for elektrisk stød, hvis din krop kommer i kontakt med genstande, der aflades til jorden.
- Udsæt ikke instrumentet for regn eller fugtige forhold. Hvis der trænger vand ind i opladeren, kan det medføre risiko for elektrisk stød.

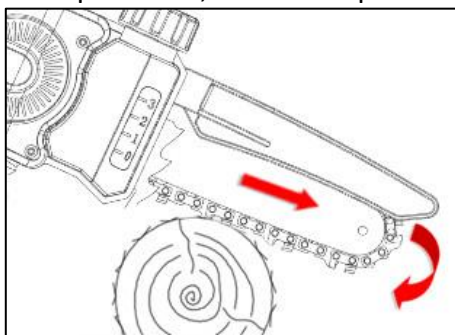
- Håndter ikke kablet forkert. Brug ikke kablet til at flytte, trække eller frakoble opladeren.
- Hold kablet væk fra varmekilder, olie, skarpe kanter og bevægelige dele. En beskadiget eller sammenfiltret ledning kan øge risikoen for elektrisk stød.
- Hvis opladeren bruges udendørs, skal du bruge et forlængerkabel, der er egnet til udendørs brug. Brug af et egnet kabel reducerer risikoen for elektrisk stød.
- Hvis det ikke er muligt at undgå at bruge opladeren i et fugtigt område, skal du bruge en strømforsyning med en RCD-differentialafbryder. Brugen af en differentialafbryder reducerer risikoen for elektrisk stød.

### 2.3. Advarsler om brug af værktøj

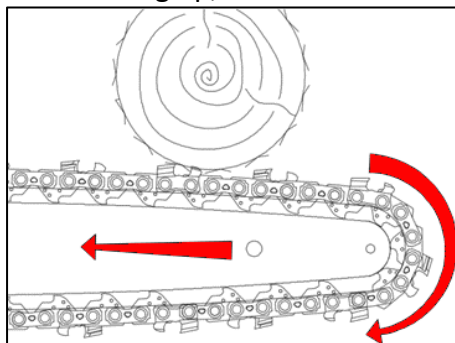
- Folk, der bruger en motorsav for første gang, skal først udføre de nødvendige skæreøvelser på et stativ.
- Motorsaven kan hoppe, hvis den støder på en genstand, der er for hård, eller hvis sværdet pludselig sætter sig fast eller stopper.



- Når sværdet bruges til at skære fra top til bund, er savens spændingsretning modsat operatørens.



- Når guidepladen bruges til et snit nedefra og op, er savens skubberetning mod operatøren.



- Hold saven fast med den ene hånd på kontrolhåndtaget, så tommelfingeren omslutter kontrolhåndtaget.

- Hold og før saven med den anden hånd over grebsområdet.



- Brug ikke saven til at skære på mere end 0,5 meters afstand fra din krop.
- Overbelast ikke værktøjet, at vælge et passende værktøj til formålet gør arbejdet mere sikkert og effektivt.
- Brug ikke værktøjet, hvis kontakten ikke fungerer korrekt. Værktøjet skal repareres, hvis kontakten ikke fungerer korrekt.
- Frakobl batteriet fra værktøjet, før du foretager justeringer eller reparationer, og før du lægger værktøjet væk. Dette vil reducere risikoen for utilsigtet implementering af værktøjet.
- Hold værktøjet væk fra børn, og lad ikke personer, der ikke er uddannet til at bruge værktøjet, bruge det.
- Udfør vedligeholdelse af værktøjet. Tjek værktøjet og de bevægelige dele, beskadigede komponenter kan forårsage ulykker og skader. Korrekt vedligeholdelse af værktøjet kan reducere risikoen for ulykker.
- Hold kæden ren og jævnligt smurt med olie. Det gør værktøjet mere kontrollerbart og reducerer risikoen for, at værktøjet låser.
- Brug ikke motorsaven over skulderhøjde.
- Læs manualen, før du bruger værktøjet, og vælg værktøj og tilbehør korrekt for at undgå ulykker.

#### 2.4. Advarsler ved brug af batteridrevne værktøjer

- Brug kun den oplader, der er specificeret af producenten. Brug af andre batteriopladere kan beskadige batteriet og medføre risiko for brand og eksplosion.
- Værktøjet er kun beregnet til brug med det originale batteri. Brug af andre batterier kan beskadige værktøjet og øge risikoen for personskade.
- Batteriet skal opbevares væk fra metaldele (f.eks. mønter, papirclips, søm, skruer). En kortslutning kan forårsage brand.
- Forkert brug kan forårsage lækage fra batteriet. I tilfælde af kontakt med væsken skal du vaske grundigt med vand og kontakte en læge. Væske, der lækker fra batteriet, kan forårsage skader og forbrændinger.

#### 2.5. Personlig sikkerhed

- Når du bruger værktøjet, skal du holde fokus, ikke lade dig distrahere og bruge din sunde fornuft. Brug ikke værktøjet, hvis du er for træt eller under indflydelse af medicin, narkotika, alkohol eller andre stoffer.

- Et øjeblikks uopmærksomhed kan resultere i alvorlige personskader.
- Brug de personlige værnemidler, der er angivet i denne vejledning, for at reducere risikoen for personskade (handsker, briller, visir, passende sko eller støvler, hjelm).



Brug handsker i overensstemmelse med EN 388. Ydelsesniveau LP=5

**ADVARSEL:** Mange typer trådnethandsker er kun egnede til brug med skarpe værktøjer, der bevæges af menneskelig kraft (knive, sakse, økser); med motoriserede båndsave er der risiko for at blive viklet ind i tænderne på båndsavklingen, der trækkes med kraft og hastighed af motoren, og derfor alvorlig skade på hånden; deres brug er derfor forbudt.

- Hvis du bærer værktøjet med fingeren på aftrækkeren, kan det medføre fare for utilsigtet betjening.
- Fjern alle reparationsnøgler og værktøj, før du tænder for kontakten. En nøgle, der er forbundet med bevægelige dele, kan forårsage personskade.
- Kom ikke ud af balance. Oprethold den korrekte balance i kroppen i enhver situation. Det giver en bedre kontrol over værktøjet i tilfælde af uventede situationer.
- Brug med passende tøj. Må ikke bruges med løstsiddende tøj eller smykker. Hold tøj, handsker og hår væk fra bevægelige dele for at forhindre, at de bliver viklet ind.

### 3. Særlige sikkerhedsinstruktioner

#### 3.1. Særlige sikkerhedsanvisninger for kædesave

- Hold forbipasserende og andre personer på en sikkerhedsafstand på mindst 1,5 m, og flyt ikke værktøjet, mens kæden bevæger sig. Hold hver del af din krop mindst 15 cm væk fra kæden. Omhyggelig brug af værktøjet kan undgå skader.
- Håndter kun værktøjet, når kæden er stoppet. Beskyt kæden under opbevaring for at reducere risikoen for skader.
- Brug kun motorsaven som beskrevet ovenfor, da kæden under brug kan komme i kontakt med elektriske kabler og forårsage elektrisk stød, hvis dine hænder er i kontakt med metaldele.
- Brug sikkerhedsbriller og høreværn. Yderligere beskyttelsesudstyr til hoved, hænder, ben og fødder anbefales. Fuldt beskyttelsestøj vil reducere personskader fra flyvende affald eller utilsigtet kontakt med kæden.
- Sørg for at stå fast og på et sikkert og jævnt underlag, før du tænder motorsaven. Glatte eller ustabile overflader, som f.eks. trapper, kan få motorsaven til at miste balancen eller kontrollen.
- Pas på, at tynde materialer kan blokere kæden, når du klipper buske eller små træer, og kan ramme operatøren.
- Brug ikke motorsaven til andre formål end dem, den er beregnet til. Brug f.eks. ikke din motorsav til at skære i plastik, sten eller andre byggematerialer end træ. Brug af motorsaven til andre formål end de tilsigtede indebærer risici for brugeren.
- Hvis sværdhovedet rører ved en genstand og klemmer kæden under et snit, kan der opstå en hoppende bevægelse.
- Stol ikke udelukkende på det sikkerhedsudstyr, der er monteret på motorsaven.

- Der skal træffes en række foranstaltninger for at forhindre ulykker eller personskader under arbejdet.
- Hold saven godt fast for at undgå pludselige hop. Juster kroppens og armenes position for at undgå at hoppe. Operatøren kan kontrollere tilbageslagskraften, hvis de nødvendige forholdsregler følges.
- Stræk ikke armene for meget ud, mens du skærer, og hold ikke værktøjet højere end skuldrene.
- Brug kun udskiftningsstænger og -kæder, der er specificeret af producenten. Forkert udskiftning af sværd eller kæder kan få kæden til at knække og/eller hoppe af.

### 3.2. Andre sikkerhedsregler



Brug passende tøj, brug beskyttelsessko med skridsikre såler.



Brug beskyttelsesbriller



Brug beskytteshandsker LP=5

- Bær ikke løstsiddende tøj eller smykker, der kan blive viklet ind i bevægelige dele.
- Vær opmærksom, bliv ikke distraheret, brug din sunde fornuft, når du bruger værktøjet. Brug ikke værktøjet, hvis du er meget træt eller påvirket af stoffer, narkotika, alkohol eller andre stoffer.
- Brug ikke motorsaven i regnvejr.
- Værktøjet er beregnet til beskæring af grene, må ikke bruges på hårdt træ eller andre genstande.
- Forsøg ikke at låse kæden op, hvis værktøjet er blokeret, før du slukker for værktøjet.
- Før du begynder beskæringen, skal du kontrollere, at der ikke er skjulte genstande og kabler mellem grenene.
- Under brug skal du tage godt fat i værktøjet og holde kæden i en afstand på mindst 15 cm fra resten af kroppen.
- Brug ikke værktøjet i nærheden af brændbare væsker eller gasser for at undgå risiko for brand eller eksplosion.
- Sliddet på kæden skal kontrolleres regelmæssigt. Skader som følge af brug af en kæde og/eller et sværd i dårlig stand er ikke dækket af garantien.
- Forsøg ikke selv at reparere værktøjet, tag altid værktøjet med til et servicecenter, hvis der er behov for reparationer. Alle reparations- og vedligeholdelsesopgaver, der ikke er beskrevet i denne vejledning, skal udføres af servicecentret.

### 3.3. Særlige sikkerhedsanvisninger for batteridrevet værktøj

- Opladeren er designet til indendørs brug. Opladning skal foregå indendørs.
- Fjern batteriet, før du rengør opladeren, for at undgå skader og risiko for elektrisk stød.
- Udsæt ikke batteriet for sol eller skarpt lys. Placer det ikke i kontakt med varme overflader. Det kan få batteriet til at eksplodere.
- Lad batteriet køle helt af, før du begynder at oplade det.
- Batteriet må ikke skilles ad eller beskadiges for at undgå personskade.

### 3.4. Korrekt brug af batteriopladeren



- Brug kun batteriopladeren med genopladelige batterier. Ellers kan det forårsage brand og eksplosioner. Brug kun den originale batterioplader.
- Kontrollér altid opladeren, kablet og stikket før hver brug. Hvis den er beskadiget, skal du bede servicecentret om at reparere eller udskifte den. Brug ikke beskadigede opladere. Forsøg ikke at reparere beskadigede batteriopladere for at holde værktøjet sikkert.
- Kontrollér, at opladerens spænding svarer til batteriets, da det ellers kan forårsage personskade.
- Hold opladeren ren, væk fra fugtige omgivelser og regn. Brug ikke opladeren udendørs: snavs og vand kan beskadige opladeren og forårsage personskade.
- Opladeren er designet til brug med originale batterier, ellers kan det medføre risiko for brand eller eksplosioner.
- Brug ikke beskadigede opladere for at mindske risikoen for skader.
- Brug ikke opladeren på brændbare overflader (f.eks. papir).
- Batteriet er ikke fuldt opladet ved første brug, det skal oplades i 3/4 time før første brug.
- Den normale opladningstid er 3/4 time, oplad ikke batteriet for længe for at undgå at beskadige det.
- Overvåg opladningstiden med LED-indikatoren (rødt lys ved opladning, grønt lys ved afslutning af opladning).

### 3.5. Opmærksomhed (resterende risici)

Brug værktøjet omhyggeligt for at undgå følgende risici:

- Snitsår og sår forårsaget af skarpe kanter
- Brug i længere tid eller i forkerte stillinger kan skade din krop på lang sigt.



#### **Advarsel!**

Apparatet kan producere elektromagnetiske bølger og forstyrre elektromedicinsk udstyr. Det anbefales at konsultere en læge, før du bruger dette værktøj sammen med elektromedicinsk udstyr.



#### **Advarsel!**

Rør ikke ved kæden, når batteriet sidder i værktøjet.

Hold en afstand på mindst 15 cm mellem kæden og enhver del af kroppen.

Hold forbipasserende og andre mennesker på en afstand af mindst 1,5 m.



#### **Advarsel!**

I særlige situationer kan kæden og håndtaget nå høje temperaturer. Det anbefales at håndtere værktøjet med forsigtighed og bruge beskyttelseshandsker.

Støjmålinger:



Beregningen af det målte og garanterede lydeffektniveau blev udført i henhold til proceduren i direktiv 2000/14/EF, bilag V.

Målt lydeffektniveau: 92 dB(A)

Garanteret lydeffektniveau: 94 dB(A)

### 3.6. Krav til værktøjssikkerhed

Motorsaven er sikker, hvis den opfylder følgende krav:

1. Kæden er ikke beskadiget
2. Kædespændingen er korrekt
3. Stangen er ikke deformeret
4. Stangåbningen er intakt
5. Motorsaven er ren og tør
6. Håndtaget er intakt
7. Sikkerhedskontakten og aftrækkeren fungerer korrekt
8. Smøringen fungerer korrekt
9. Dybden af slidsen på tanden mellem hjulet og kæden overstiger ikke 0,5 mm.
10. Sværd og kæde er samlet korrekt som angivet i denne manual.
11. Alt anvendt tilbehør er i overensstemmelse med og originalt
12. Olieåbningen er lukket korrekt

### 4. Tiltænkt anvendelse

Værktøjet er kun beregnet til beskæring af grene.

En anden brug end den angivne kan beskadige værktøjet og forårsage farer.

Redskabet er kun beregnet til voksne og må ikke bruges i regnvejre eller til arbejde på våde planter eller buske.

Producenten er ikke ansvarlig for skader forårsaget af manglende overholdelse af instruktionerne i denne vejledning.



Kontrollér, at kæden er korrekt spændt og skærpet, før du bruger værktøjet.

Skader forårsaget af brug af en ikke-slebet og/eller forkert spændt kæde er ikke dækket af garantien.

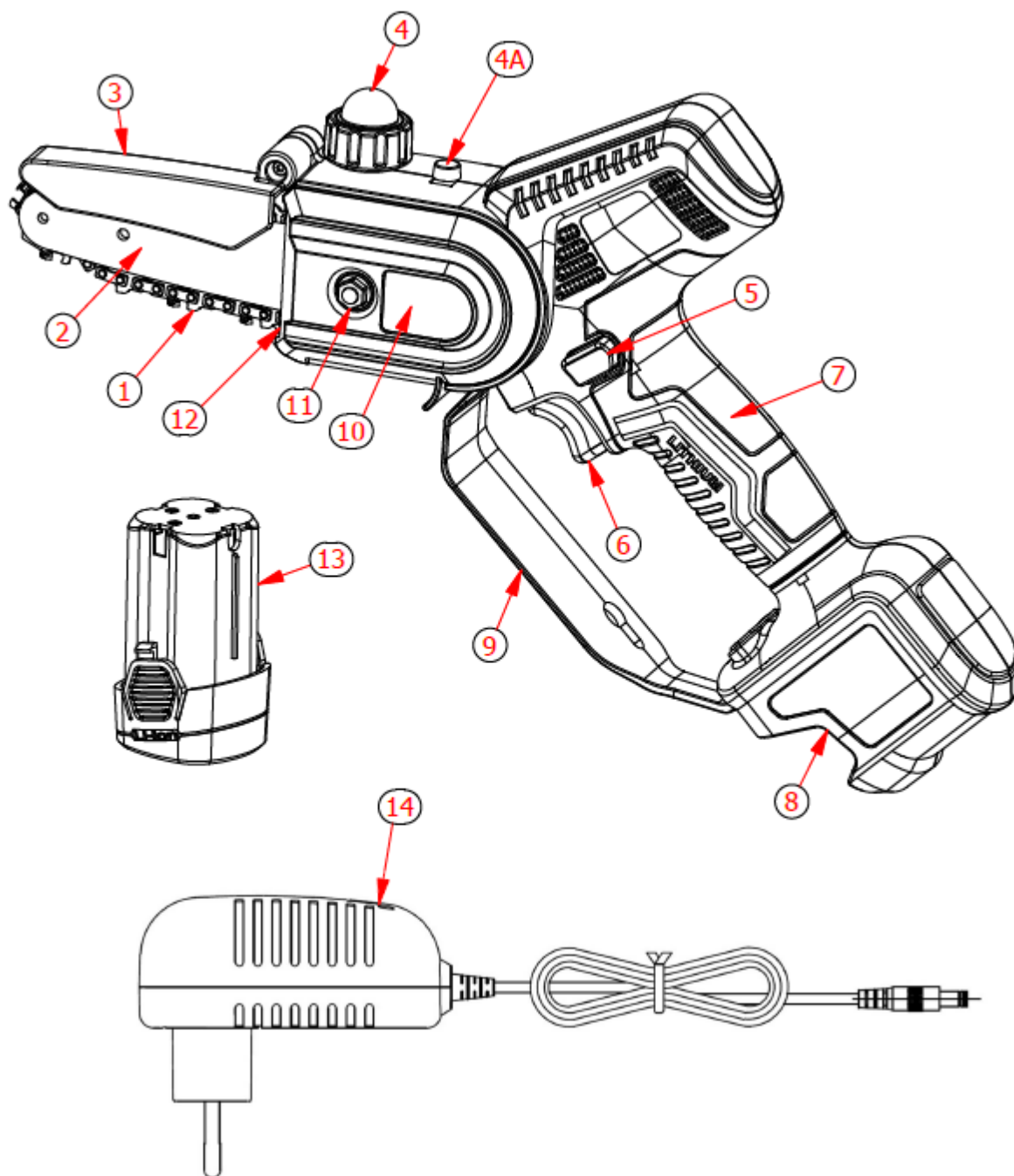
### 5. Beskrivelse af funktionerne

Værktøjet er velegnet til beskæring af grene og træer med lille diameter. Det ergonomiske håndtag gør det muligt at arbejde sikkert. Det anbefales at overholde advarslerne i denne brugervejledning.

I tilfælde af fare eller fejlfunktion skal du slippe aftrækkeren, så kæden stopper for at forhindre skader eller kvæstelser.

## 6. Oversigt over værktøjet

- |                          |                                      |
|--------------------------|--------------------------------------|
| 1) Kæde                  | 8) Batterihus                        |
| 2) Bar                   | 9) Beskyttelse af hænder             |
| 3) Kædebeskyttelse       | 10) Dæksel til tandhjul              |
| 4) Oliehætte             | 11) Kontra-låsemøtrik                |
| 4A) Smøring af gearkasse | 12) Justeringsskrue til kædespænding |
| 5) Sikkerhedsudløser     | 13) Batteri                          |
| 6) Udløser               | 14) 3-vejs batterioplader            |
| 7) Håndtag               |                                      |



## 7. Liste over komponenter

Åbn emballagen omhyggeligt, og tjek alle komponenterne nedenfor:

- Elektronisk motorsav
- 2 batterier
- Batterioplader
- Værktøjskasse
- bar cover
- brugervejledning

## 8. Tekniske specifikationer

Elektronisk sav med litiumbatteri		
1	Maksimale skæredimensioner	80 mm
2	Kædehastighed	11 m/s
3	Længde på stang	9,0 cm - 5"
4	Kæde	1/4 x 1,1 - 32 led
5	Justering af kædespænding	Manual
6	Smøring	Manual
8	Motor	Børsteløs
9	Nominel spænding	DC 14,4V
10	Nominel effekt	350 W
11	Kædesavens dimensioner	40 x 20 x 7 cm
12	Vægt uden batteri	1,2 kg
13	Vægt med batteri	1,44 kg
Batteri (lithium-ion)		
1	Kapacitet	2,5 Ah
2	Spænding	14,4V
3	Kraft	36,0 Wh
4	Batteriets vægt	0,24 kg
Caricabatteria		
1	Forsyningsspænding	100-240V AC, 50-60Hz
2	Udgangsspænding	DC16,8V
3	Opladningsstrøm	1,4A
4	Beskyttelsesklasse	II
5	Opladningstid	3 h

## 9. Opladning af batteri



Udsæt ikke batteriet for ekstreme forhold som f.eks. for høje temperaturer eller stød. Tab af batterimateriale kan forårsage personskade.



Frakobl batteriet fra værktøjet, før du begynder at oplade det.



Sørg for, at batteriet er tørt og rent, før du begynder at oplade det.

- Sørg for, at batteriet er fuldt opladet, før du bruger det første gang.
- Batteriet er ikke fuldt opladet, når du køber det, så oplad det i 3-4 timer, før du bruger det første gang.
- Batteriet skal udskiftes, hvis dets levetid begynder at blive utilstrækkelig. Brug kun de originale batterier, der leveres af producenten.
- Overhold retningslinjerne for sikkerhed og miljøbeskyttelse i hver fase.

### 9.1. Procedure for opladning af batteri

- Genoplad indendørs, temperatur mellem +10°C og 45°C.
- Sørg for, at opladerens og batteriets egenskaber stemmer overens, før opladningen påbegyndes.
- Den røde LED på opladeren indikerer, at batteriet oplades, og den grønne LED indikerer, at det er fuldt opladet. Den omtrentlige opladningstid er 3 til 4 timer, lad ikke batteriet være tilsluttet længere end nødvendigt, da det kan blive beskadiget.
- Opladeren har tre måder, så det er muligt at oplade op til 3 batterier på samme tid. Opladningstiden er proportional med antallet af tilsluttede batterier og deres opladningstilstand. Overvåg opladningstiden med LED-indikatoren (rødt lys under opladning, grønt lys efter opladning).
- Frakobl batteriopladerens stik fra batteriet, når opladningen er færdig.
- Sørg for, at batteriet oplades mindst hver 3. måned, når det ikke er i brug. Opbevar ikke maskinen med batteriet tilsluttet.

## 10. Arbejds miljø

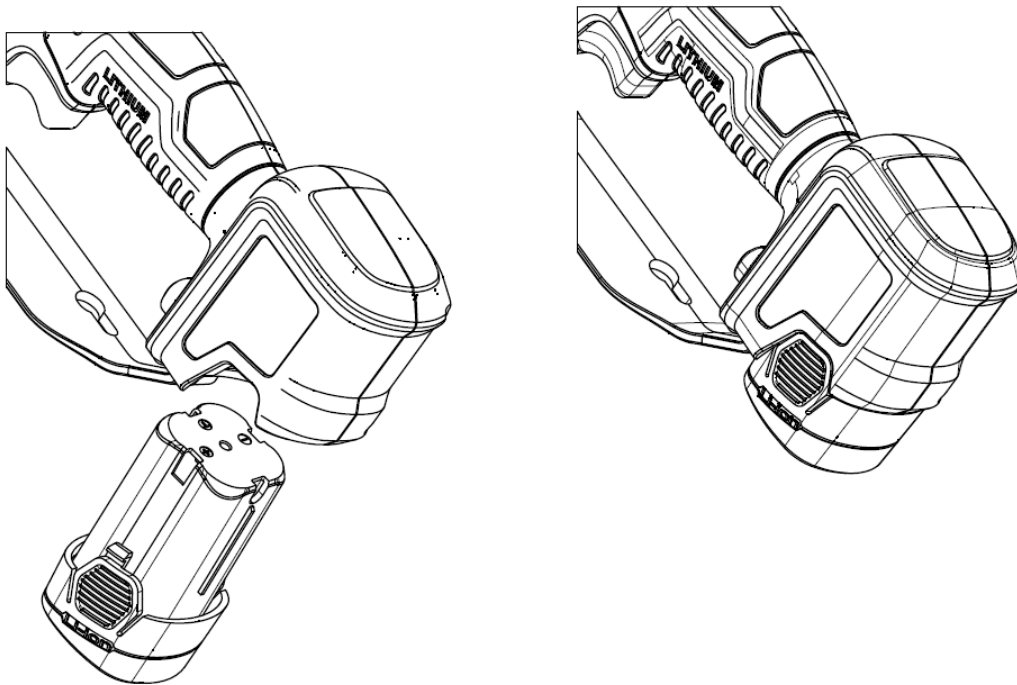
- Hold temperaturen mellem 10 ° C og 45 ° C under opladningsfasen og mellem 0 ° C og 45 ° C under brug.
- Hold værktøjets temperatur mellem 0 ° C og 60 ° C under brug.
- Brug den ikke i et eksplosivt miljø eller i nærheden af brændbare materialer eller væsker.
- Brug den ikke i regnvejre eller på våde grene.

## 11. Indledende samling

Motorsaven er klar til brug, men før du sætter batteriet i, skal du kontrollere følgende punkter:

- Kontrollér, at motorsaven og batterierne er rene og tørre.
  - Kontrollér kædespændingen. Hvis den er for langsom eller for spændt, skal du handle som angivet i afsnit 15.4.
  - Fyld olietanken som angivet i afsnit 15.5.
  - Kontrollér, at de to låsemøtrikker er skruet ordentligt fast.
  - Kontrollér, at fjederen i kædedækslet fungerer korrekt.

Sæt batteriet i den særlige placering på motorsaven, indtil det klikker, og kontrollér, at det er låst.



## 12. Tidlige arbejdsprocedurer



Bær egnede handsker og tøj, før du bruger dette værktøj. Kontrollér værktøjet, før du arbejder, og kontroller, at kontakten fungerer korrekt. Kæden skal stoppe, når aftrækkeren slippes. Brug ikke motorsaven, hvis kontakten svigter. Kontrollér, at batterispændingen stemmer overens med værktøjets spænding.



Motoren standser, når aftrækkeren slippes, men kæden fortsætter med at bevæge sig på grund af inert i nogle få sekunder. Rør ikke ved kæden, mens den bevæger sig, for at undgå risiko for skader eller sår.

- Hold saven fast med begge hænder .
- Sørg for, at kæden og sværdet ikke er i kontakt med nogen genstand.
- Tryk på sikkerhedsknappen med tommelfingeren for at låse aftrækkeren op.
- Tryk aftrækkeren helt i bund, og maskinen starter.
- Overskrid ikke skæredimensionerne for at beskytte saven og batteriet mod mulige skader.
- Skær ikke grene, der er større end angivet i de tekniske specifikationer.
- Slip aftrækkeren, hvis kæden er blokeret, og motoren stopper.

**Advarsel:** I tilfælde af en blokeret kæde skal du slippe aftrækkeren og fjerne batteriet, før du griber ind.

### 13. Instruktioner til skæring



Brug passende tøj, brug beskyttelsessko med skridsikre såler.



Brug beskyttelseshandsker



Brug beskyttelsesbriller



Fare for skæring og alvorlig **personskade**



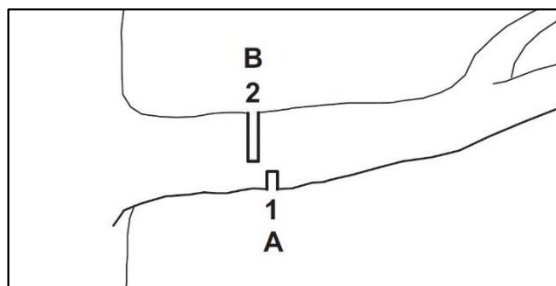
**Advarsel!**

I særlige situationer kan kæden og håndtaget nå høje temperaturer. Det anbefales at håndtere motorsaven med forsigtighed og bruge beskyttelseshandsker.

#### **Advarsel!**

Hvis grenen, der skal skæres, er under spænding, kan sværdet sidde fast, og brugeren vil miste kontrollen over saven, hvilket kan resultere i alvorlig personskade.

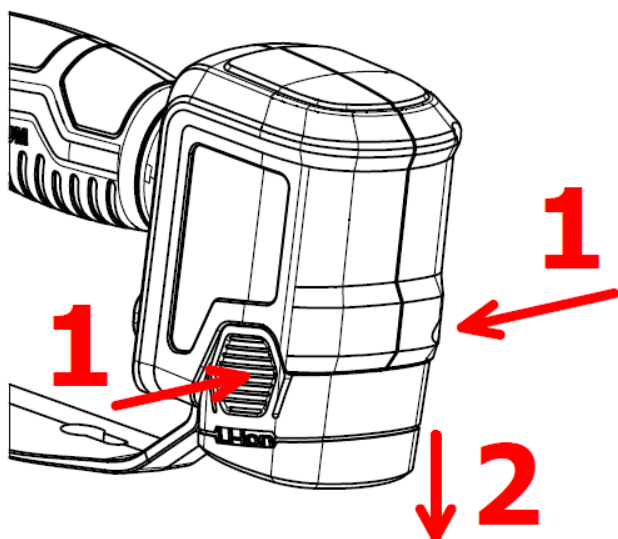
Derfor skal du først lave et lynsnit (1) på tryksiden (A) og derefter et tværsnit (2) på træksiden (B).



- Kædesaven skal altid køre med fuld hastighed.
- Skær ikke med enden af stangen.
- Hold bjælken lodret.
- Kontrollér hele tiden, at smøringen fungerer korrekt.
- Når du flytter motorsaven fra en gren til en anden, skal du slippe aftrækkeren for at stoppe kæden.
- Når du bruger værktøjet, skal du holde alle andre dele af kroppen i en afstand af mindst 15 cm fra kæden.
- Hold forbipasserende og andre mennesker på en afstand af mindst 1,5 m.



- Brug ikke værktøjet i regnvejr eller i fugtige omgivelser.
- Tag batteriet ud af motorsaven efter brug.



Advarsel: I tilfælde af vanskelig klipning skal du kontrollere batteriets opladning og den korrekte slibning og spænding af kæden.

## 14. Rengøring og vedligeholdelse



Værktøj, der skal repareres, skal bringes til servicecentret. Brug af originale dele vil sikre korrekt og sikker drift af værktøjet.



Frakobl batteriet fra værktøjet, før du kontrollerer, vedligeholder, reparerer eller rengør værktøjet for at undgå faren for utilsigtet aktivering af værktøjet.



### **Advarsel!**

I særlige situationer kan kæden og håndtaget nå høje temperaturer. Det anbefales at håndtere motorsaven med forsigtighed og bruge beskyttelsehandsker.



Brug beskyttelsehandsker, før du udfører arbejde på kæden.

### **Advarsel!**

Før vedligeholdelse eller rengøring skal batteriet tages ud af motorsaven. Utilsigtet start kan forårsage alvorlig personskade.

Hyppig kontrol af værktøjet vil gøre det sikkert og pålideligt.

- Hold håndtaget og motorens ventilationsanordninger rene, og brug en klud til at rengøre værktøjet.

Brug ikke rengøringsmidler til at rengøre værktøjet for at undgå at beskadige overfladerne.

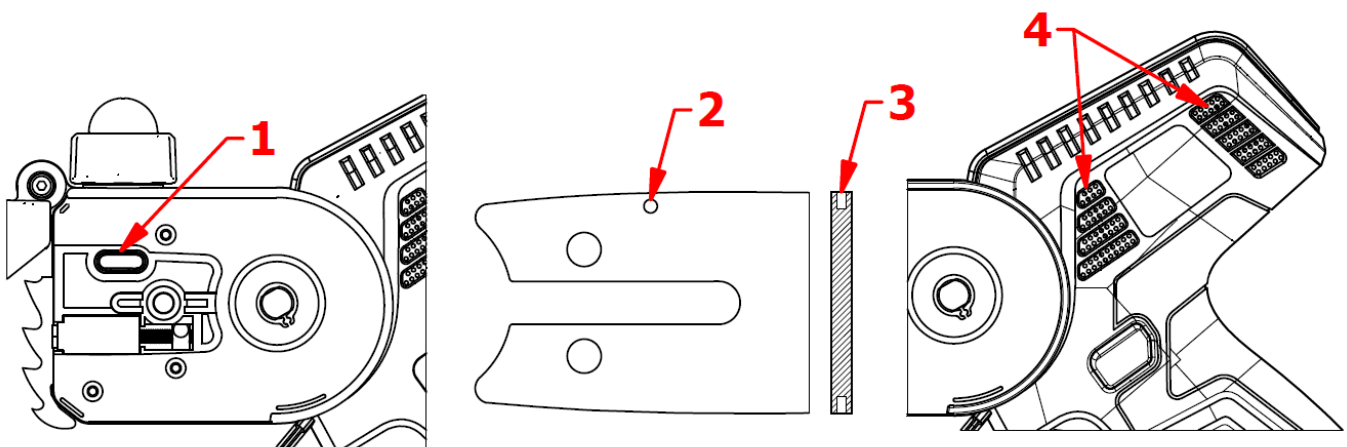
- Rengør motorsavens krop med en fugtig klud.

- Fjern det beskyttende tandhjulsdæksel.

- Rengør området omkring tandhjulet og kroppen med en fugtig klud.

- Fjern sværdet og kæden som beskrevet i afsnit 14.2.

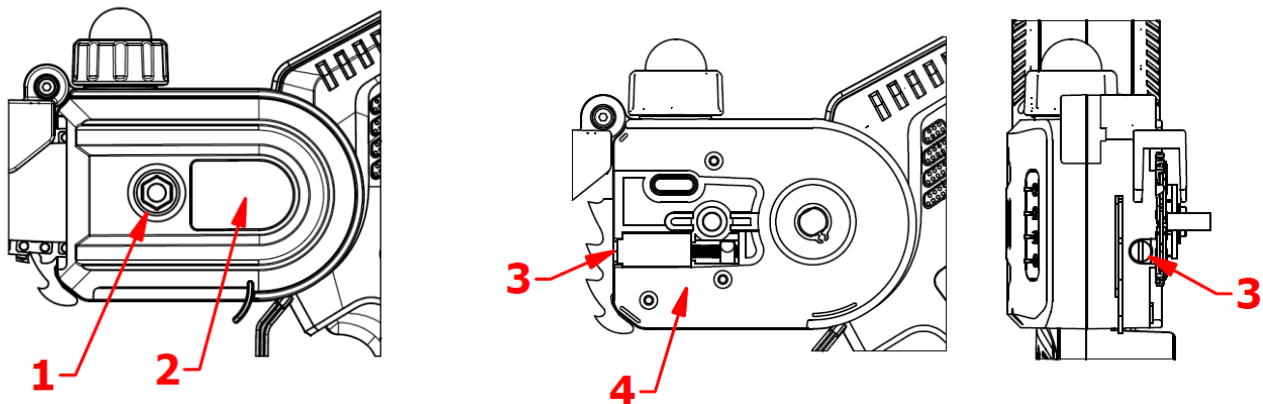
- Rengør olieudløbet (1), olieindtaget (2) og den bageste stangåbning (3) samt kølegitteret (4) med en blød børste.

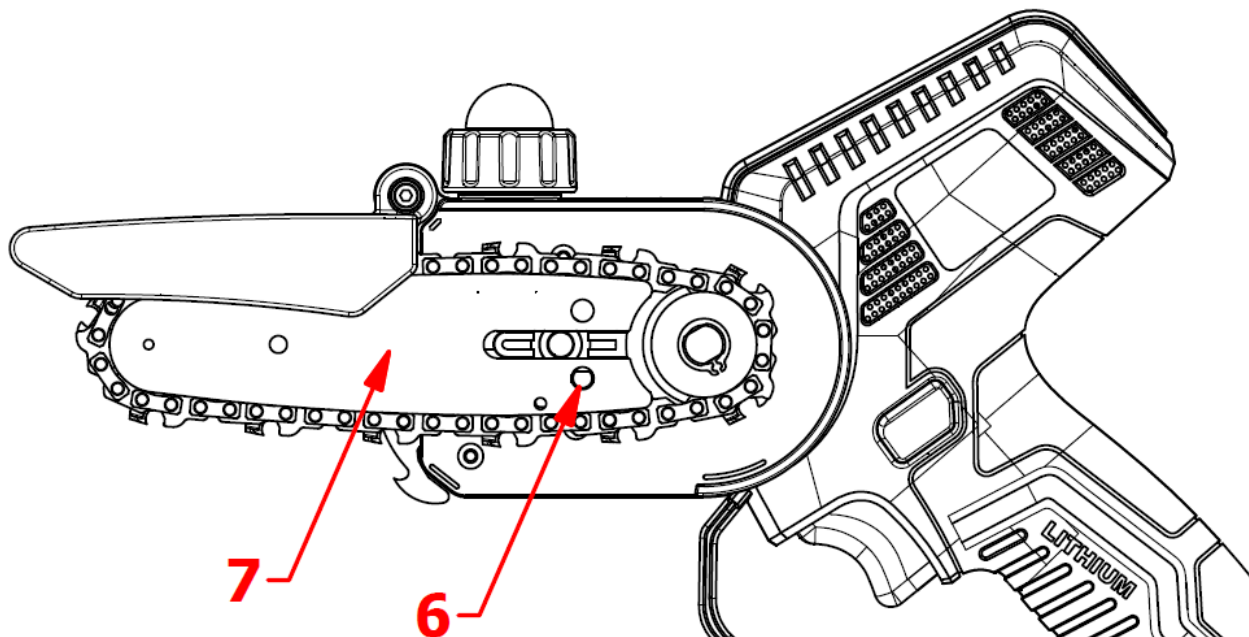


- Rengør kæden med en blød børste.
- Saml igen sværdet, kæden og dækslet som specificeret i afsnit 14.3.

#### 14.1. Vedligeholdelse

Generel vedligeholdelse, rengøring, smøring og udskiftning af kæde og/eller sværd kræver adskillelse og samling af motorsaven.





#### 14.2. Afmontering af kæde og sværd

- Frakobl batteriet fra motorsaven.
- Brug den medfølgende unbrakonøgle til at skrue låsemøtrikken ① af og fjerne dækslet ②.
- Skru justeringsskruen til kædespændingen ③ ud mod uret for at løsne spændingen.
- Fjern kæden og sværdet ⑦.

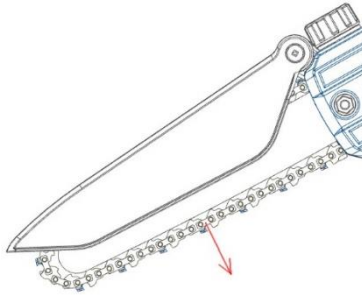
#### 14.3. Samling af kæde og sværd

- Frakobl batteriet fra motorsaven.
- Juster spændingsjusteringsskruen ③, placer sværdet ⑦ på motorsavens krop ④, og indsæt styrepladens fastgørelsessøjle ⑤ i fastgørelshullet ⑥ på sværdet ⑦.
- Sæt kæden på tandhjulet og ind i sværdsporet, så pilene på kædens samleled vender opad i bevægelsesretningen.
- Montér tandhjulsdækslet ②, og spænd låsemøtrikken ①.

#### 14.4. Kædespænding

Når du bruger motorsaven, bliver kæden overophedet og kan strække sig. Hvis det er nødvendigt, skal du justere kædespændingen som angivet nedenfor.

- Frakobl batteriet fra motorsaven.
- Brug den medfølgende unbrakonøgle til at løsne låsemøtrikken ① en smule.
- Skru justeringsskruen til kædespænding ③ ud (for at mindske spændingen) eller ind (for at øge spændingen).
- Træk kæden ned ved hjælp af beskyttelsehandskerne, og kontroller, at kædens styreled stadig er synlige i den halve højde i den nederste del af sværdet.



- Hvis styreleddene er helt synlige, når kæden trækkes ned, eller hvis de slet ikke er synlige, betyder det, at spændingen er forkert.
- Gentag justeringen.
- Spænd de to låsemøtrikker ①.

### Advarsel!

Kædetandhjulet må ikke adskilles af brugeren, men af et specialiseret servicecenter.

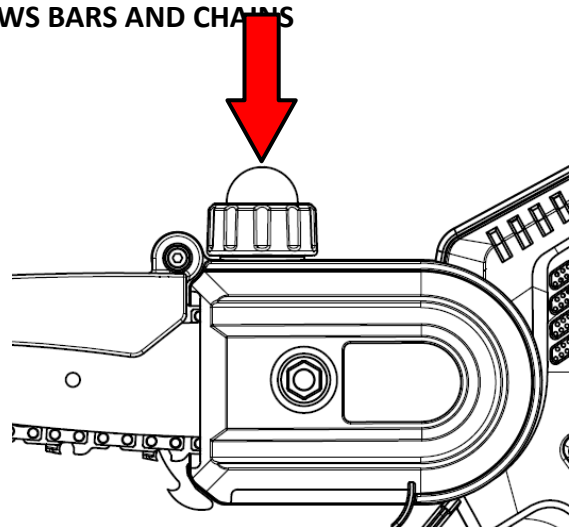
Hvis kædehjulet er beskadiget, må motorsaven ikke bruges, og den skal indleveres til et specialiseret servicecenter.

### 14.5. Kædesmøring

Motorsaven er udstyret med en olietank med integreret pumpe, som holder kæden smurt og afkølet.

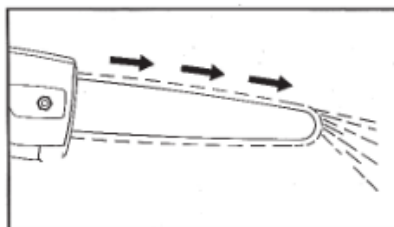
Følg instruktionerne for at fylde olietanken.

- Frakobl batteriet fra motorsaven.
- Anbring motorsaven i vandret position med oliedækslet vendt opad.
- Rengør oliedækslet, tanken og det omgivende miljø med en fugtig klud.
- Skru oliedækslet af, og fjern det.
- Fyld tanken til det rette niveau, og undgå, at den løber over.
- Brug **UNIVERSAL BIODEGRADABLE FLUID FOR CHAINSAWS BARS AND CHAINS**
- Skru oliedækslet godt fast.
- Kæden smøres ved at trykke på pumpen, der sidder på tankdækslet.
- Hver gang tanken fyldes, skal du trykke på pumpen på låget 1 gang for at sikre, at olien kommer ud på kæden.
- Kontrollér under brug, at der altid er olie på kæden, og tryk på pumpen på hætten efter behov.
- Kontrollér løbende oliestanden i tanken, og efterfyld om nødvendigt.



Kontroller for korrekt smøring:

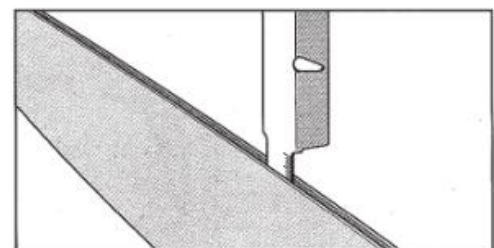
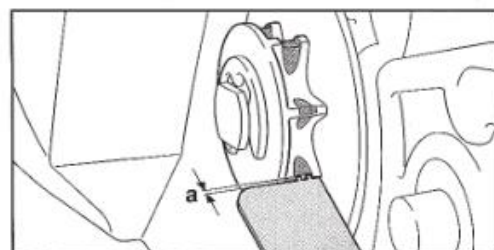
- Tryk på pumpen på hætten 1 gang.
- Tænd for motorsaven.
- Tryk på sikkerhedskontakten og derefter på aftrækkeren for at aktivere motorsaven.
- Kontrollér, at olien løber ud som vist nedenfor.



Hvis der ikke løber olie ud, skal du kontrollere, om du har fyldt tanken.  
Hvis der ikke løber olie ud, når tanken er fuld, skal du udføre vedligeholdelse/rengøring af motorsaven i henhold til afsnit 14 i brugervejledningen.

#### 14.6 Inspektion af tandhjul og stang

- Frakobl batteriet fra motorsaven.
- Brug den medfølgende unbrakonøgle til at skrue låsemøtrikken ① af og fjerne dækslet ②.
- Fjern kæden og sværdet.
- Mål dybden af kædesporet med en dybdemåler.
- Hvis rillens dybde overstiger 0,5 mm, må du ikke bruge motorsaven, og du skal kontakte servicecentret for at få udskiftet kædens tandhjul.
- Mål dybden på tandhjulet i kædesporet med en dybdemåler.
- Hvis dybden er mindre end 1,1 mm, hvis sværdet er beskadiget, eller slidsen er deformeret, skal sværdet udskiftes for at undgå at beskadige kæden og motorsaven.



### 15. Opbevaring

Den vigtigste ting at huske på, før du opbevarer din motorsav, er lithium-ion-batteriet. Sørg for, at batterierne er fuldt opladede.

Hvis batteriet opbevares i længere tid med lav opladning, vil det beskadige batteriet og gøre garantien ugyldig.

- 1) Sørg for, at batteriet er fuldt opladet.
- 2) Undgå at opbevare enheden i ekstremt varme eller kolde omgivelser.
- 3) Hvis enheden ikke skal bruges i længere tid, skal du tage batteriet ud, før du opbevarer den.
- 4) Batterier og opladere skal placeres på et sikkert sted for at forhindre varme, støv og fugt i at trænge ind.
- 5) Batterier skal opbevares i et tørt miljø.

Foreslåede opbevaringstemperaturer:


mindre end 1 måned	-20°C ~ +60°C
Mindre end 6 måneder	-10°C ~ +35°C
Mere end 6 måneder	0°C ~ +30°C

- Batteriet skal opbevares i en afstand på mindst 1,5 m fra mulige brændbare stoffer.
- For god vedligeholdelse af batteriet skal det oplades helt inden opbevaring. Oplad mindst en gang hver 4. måned i lange perioder uden brug.

## 16. Bortskaffelse

- Tag batteriet ud af værktøjet, og bortskaf batteriet, værktøjet, tilbehøret og emballagen i henhold til materialetypen.



-  Værktøjet må ikke smides ud sammen med husholdningsaffaldet
- - Aflever værktøjet på en genbrugsstation. Metal- og plastdele kan genbruges. Kontakt servicecentret for mere detaljerede oplysninger.



- **LI-ION** Batteriet må ikke smides i husholdningsaffaldet, må ikke brændes, må ikke nedsænkes i vand. I tilfælde af gas- eller væskelækage kan batteriet forårsage miljø- og sundhedsskader.
- Før batteriet bortskaffes, skal det aflades helt. Det anbefales at dække polerne med tape for at forhindre kortslutning. Batteriet må ikke skilles ad.
- Bortskaf batterierne i overensstemmelse med de lokale regler. Batteriet skal afleveres på en genbrugsstation og bortskaffes på en miljøvenlig måde. For detaljerede oplysninger, kontakt dit lokale renovationskontor eller vores servicecenter.
- Bortskaf de beskårne grene i de dertil indrettede skraldespande. De må ikke smides ud sammen med husholdningsaffaldet.

## 17. Reservedele

Producenten kan levere originale reservedele af høj kvalitet:

- Batterier
- Batteriopladere
- Kæder

Kontakt os, hvis du har brug for det.

## 18. Garanti

Garantien dækker 24 måneder for private brugere og 12 måneder for professionelle brugere. Garantien dækker mekaniske dele, herunder batteri, oplader, motor og transmissionsmekanisme. Garantien er ikke gyldig i følgende tilfælde:

- Forkert brug af værktøjet
- Vedligeholdelse ikke udført som angivet i denne brugervejledning
- Ændringer foretaget på værktøjet
- Værktøjsskader, selv hvis de er forårsaget af en fejltagelse
- Skader forårsaget af reparationer udført af ukvalificerede personer
- Naturlige begivenheder
- Manglende opladning af batteriet med den nødvendige frekvens
- Komponenter, der slides ved normal brug (f.eks. kæde, sværd), er ikke omfattet af garantien.

Garantien gælder kun for produkter, der er blevet registreret via hjemmesiden inden for 30 dage efter købsdatoen.

For mere information kan du skrive til

**info@volpioriginale.it**

Aktivér garantien på dit nye elektroniske værktøj via vores hjemmeside:

<https://www.volpioriginale.it/registra-il-tuo-prodotto/>



Køberen skal også opbevare en kopi af salgsdokumentet (kvittering, faktura) og af garantiregistreringen: en kopi af disse dokumenter skal afleveres til forhandleren eller den autoriserede reparatør sammen med den maskine, der skal repareres. I mangel af disse dokumenter vil maskinen under alle omstændigheder blive betragtet som værende uden for garantien.

## 19. Fejlfinding

Sørg for, at værktøjet kun repareres af kvalificerede folk fra vores servicecentre, der kun bruger originale dele som reservedele.

Dette vil sikre værktøjets levetid og sikkerhed.

<b>Problem</b>	<b>Mulig årsag</b>	<b>Korrigerende handling</b>
La motorsav virker ikke	Lavt batteriniveau	Oplad batteriet
	Batteriet er afbrudt	Tilslut batteriet
	Fejlfunktion i kontakten	Send til servicecentret
Intermitterende drift	Løse interne forbindelser	Send til servicecentret
	Fejlfunktion i kontakten	
Kædeopvarmet	Ødelagt kæde	Udskift kæden
	Dårlig smøring	Kontrollér smøringen
	Beskadiget stang	Udskift stangen
Dårlig skæreoverflade	Der er ingen smøring, hvilket resulterer i overdreven friktion.	Kontrollér smøringen
	Ødelagt kæde	Udskift kæden
	Klipperesultatet er dårligt	Læs brugervejledningen omhyggeligt
	Batteriet er ikke fuldt opladet	Oplad batteriet
Den oplader ikke. Den røde lampe på opladeren blinker	Opladerstikket er ikke sat korrekt i batteriet.	Sæt stikket korrekt i
	Opladeren er ikke korrekt tilsluttet stikkontakten.	Tilslut den korrekt
	Beskidte batteripoler	Rengør stolperne
	Beskadiget batteri	Udskift batteriet
	Beskadiget batterioplader	Udskift batteriopladeren

## 20. Erklæring om overensstemmelse

### CE OVERENSSTEMMELSESERKLÆRING



2022



## DICHIARAZIONE DI CONFORMITÀ UE

*EU Declaration of Conformity*

**Apparecchio**  
*Appliance* Motosega a catena per potatura a batteria e suo pacco batteria  
*Battery-powered chain saw for pruning and its detachable battery pack*

**Modello** KVS5100      **Modello pacco batteria** WBLI2500  
*Model*                              *Battery pack model*                              WBLI25ITA

**Costruttore**  
*Manufacturer* **Davide e Luigi VOLPI S.p.A.**  
Via S. Rocco, 10  
46040 Casalromano (MN)

### LA PRESENTE DICHIARAZIONE DI CONFORMITÀ È RILASCIATA SOTTO LA RESPONSABILITÀ ESCLUSIVA DEL FABBRICANTE

*THIS DECLARATION OF CONFORMITY IS ISSUED UNDER THE SOLE RESPONSIBILITY OF THE MANUFACTURER*

**Oggetto della Dichiarazione:** Motosega a catena per potatura a batteria KVS5100 di potenza nominale 0,350 kW alimentata a 14,4 V dal suo pacco batteria staccabile WBLI2500 o WBLI25ITA  
**Object of Declaration:** *Battery-powered chain saw model KVS5100 for pruning with rated power 0,350 kW, power supplied at 14,4 V by its detachable battery pack WBLI2500 or WBLI25ITA*



### L'OGGETTO DELLA DICHIARAZIONE DI CUI SOPRA È CONFORME ALLA PERTINENTE NORMATIVA DI ARMONIZZAZIONE DELL'UNIONE:

*THE OBJECT OF THE DECLARATION DESCRIBED ABOVE IS IN CONFORMITY WITH THE RELEVANT UNION HARMONISATION LEGISLATION:*

Direttiva Macchine 2006/42/CE - Machinery Directive 2006/42/EC

Direttiva EMC 2014/30/UE - EMC Directive 2014/30/EU

Direttiva ROHS 2011/65/EU - ROHS Directive 2011/65/EU

Direttiva 2000/14/CE - Directive 2000/14/EC (procedura Allegato V - procedure in Annex V)  
potenza sonora garantita/sound power guaranteed: 94 dBA - potenza sonora misurata/sound power measured: 92 dBA

### Con riferimento alle seguenti Norme armonizzate:

With reference to the following Harmonized standards:

<b>EN 62841-1:2015/AC:2015</b>	EN ISO 5349-2:2001 + A1:2015	IEC 62321-3-1:2013
<b>• Allegato K "Battery tools and battery pack"</b>	EN ISO 20643:2008 + A1:2012	IEC 62321-4:2013 + A1:2017
EN ISO 12100:2010	EN 62233:2008 + AC:2008	IEC 62321-5:2013
EN 3744:2010/EN 3744:1995	<b>EN 55014-1:2017 + A11:2020</b>	IEC 62321-6:2015
EN ISO 354:2003	<b>EN 55014-2:2015</b>	IEC 62321-7-1:2015
EN 12096:1997	EN 63000:2018	IEC 62321-7-2:2017
EN ISO 5349-1:2001	IEC 62321-1:2013	IEC 62321-8:2017

Data - Date

10/12/2022

Luogo - Place

Casalromano (MN) - Italy

Firma legale - Legal signature

Signature  
Davide e Luigi Volpi S.p.A.  
Via S. Rocco, 10 - 46040 Casalromano (MN)  
Cod. Fisc. e P.IVA: 00136560208

Davide e Luigi Volpi S.p.A.      P. IVA 00136560208  
Via S. Rocco, 10 - 46040 Casalromano (MN)      REA: 00136560208

www.volpioriginale.it





**Davide og Luigi Volpi S.p.A.**

Via San Rocco, 10 - 46040 Casalromano (MN) Italia  
[www.volpioriginale.it](http://www.volpioriginale.it) - [info@volpioriginale.it](mailto:info@volpioriginale.it)

YLBKVS5100\_3-Libretto d'uso

