

Davide e Luigi Volpi S.p.A.  
Via San Rocco, 10  
46040 CASALROMANO MN  
ITALIA



COMPANY WITH QUALITY  
MANAGEMENT SYSTEM CERTIFIED  
BY ICIM = ISO 9001 =

## Elektronisk beskæresaks



# KV380



*Brugervejledning*



Oversættelse fra de originale instruktioner



**FORSIGTIGHED: LÆS HELE SIDEN OG FIGUREN FØRST FØR BRUG**

## Indhold

1. Bemærkninger om sikkerhed .....	2
2. Symboler defineret .....	2
3. Generelle sikkerhedsinstruktioner for elværktøj .....	3
4. Særlige sikkerhedsinstruktioner .....	5
5. Formål .....	7
6. Funktionsbeskrivelse .....	8
7. Reservedelsliste .....	8
8. Inkluderede genstande .....	9
9. Specifikation .....	10
10. Opladning af batteriet .....	10
11. Arbejdsmiljø .....	11
12. Samling .....	11
13. Procedure for start af operationer .....	12
14. Skæring .....	12
15. Vedligeholdelse og rengøring .....	14
16. Opbevaring af beskæresaks .....	19
17. Alarmsignaler .....	20
18. Bortskaffelse af affald og miljøbeskyttelse .....	20
19. Reservedele .....	21
20. Garanti .....	21
21. Fejlfinding og reparation .....	22
22. Erklæring om overensstemmelse .....	23

## 1. Bemærkninger om sikkerhed



Før du tager maskinen i brug første gang, bedes du læse denne brugsanvisning omhyggeligt for din egen og andres sikkerheds skyld. Opbevar manualen på et sikkert sted, og giv den videre til enhver efterfølgende ejer for at sikre, at oplysningerne i den er tilgængelige til enhver tid.

## 2. Symboler defineret

Denne del indeholder sikkerhedsanvisninger for brug af maskinen.

### 2.1. Symboler i manualen



Advarselssymbol



Risiko for snitskader og alvorlige kvæstelser



Varm overflade



Instruktionssymbol



Læs vejledningen igennem manual omhyggeligt



Brug beskyttelsehandsker



Brug øjenbeskyttelse.



Brug beskyttelsessko med Skridsikre såler



Brug ikke beskæresaksen i regnen eller en våd hæk eller gren.



— Må ikke placeres sammen med husholdningsaffald.

## 2.2. Symboler på batteriet



Li-ion Li-on-batteri. Må ikke bortskaffes med husholdningsaffald.



Batteriet må ikke kastes i ild hvor den vil eksplodere.



Batteriet må ikke skilles ad.



Batteriet kan genoplades og genbruges. Kasserede batterier bør genbruges på en miljøvenlig måde.

## 2.3. Symboler på opladeren



Advarsler



Brug kun opladeren indendørs



Temperaturbeskyttelsesbegrænser



Isoleringsklasse II



— Elektrisk udstyr må ikke bortskaffes som husholdningsaffald.

## 3. Generelle sikkerhedsinstruktioner for elværktøj



**Advarsel! Læs alle sikkerhedsanvisninger og instruktioner.**

Manglende overholdelse af sikkerhedsanvisninger og instruktioner kan forårsage elektrisk stød og brand og/eller alvorlige skader.

## **Opbevar alle sikkerhedsanvisninger og instruktioner til fremtidig brug.**

Betegnelsen "elværktøj" i sikkerhedsanvisningerne henviser til netdrevet elværktøj (med netledning) og batteridrevet elværktøj (uden netledning).

### **3.1. Sikkerhed i arbejdsområdet**

- Hold arbejdsområdet rent og lyst. Rodede eller mørke områder vil forårsage ulykker.
- Brug ikke elværktøj i eksplosive og brandfarlige atmosfærer, f.eks. i nærheden af brandfarlige væsker, gasser eller støv. Elværktøj skaber gnister, som kan antænde støv eller dampe.
- Hold børn og tilskuere på afstand, når du bruger elværktøj. Distractioner kan få dig til at miste kontrollen over elværktøjet.

### **3.2. Elektrisk sikkerhed**

- Elværktøjets stik skal passe til stikkontakten. Modifier aldrig stikket på nogen måde. Brug ikke adapterstik sammen med jordforbundne elværktøjer. Uændrede stik og matchende stikkontakter reducerer risikoen for elektrisk stød.
- Undgå kropskontakt med jordede overflader som f.eks. rør, radiatorer, komfurer og køleskabe. Der er en øget risiko for elektrisk stød, hvis din krop er jordet.
- Udsæt ikke elværktøj for regn eller våde forhold. Hvis der trænger vand ind i elværktøjet, øges risikoen for elektrisk stød.
- Ledningen må ikke misbruges. Brug aldrig ledningen til at bære, trække eller trække stikket ud af elværktøjet. Hold ledningen væk fra varme, olie, skarpe kanter eller bevægelige dele. Beskadigede eller sammenfildrede ledninger øger risikoen for elektrisk stød.
- Når du bruger elværktøj udendørs, skal du bruge en forlængerledning, der er egnet til udendørs brug. Brug af en ledning, der er egnet til udendørs brug, reducerer risikoen for elektrisk stød.
- Hvis det er uundgåeligt at bruge elværktøjet på et fugtigt sted, skal du bruge en fejlstrømsafbryder (RCD). Brug af en fejlstrømsafbryder reducerer risikoen for elektrisk stød.

### **3.3. Sikkerhed ved brug af elværktøj**

- Overbelast ikke værktøjet, vælg det rigtige værktøj til arbejdet, så du opnår sikkerhed og høj effektivitet.
- Brug ikke værktøjet, hvis kontakten ikke fungerer korrekt. Værktøjet skal repareres, hvis kontakten ikke virker.
- Frakobl batteriet fra værktøjet, før du justerer, reparerer, udskifter eller opbevarer det. På den måde undgår du skader på grund af uventet start af værktøjet.
- Opbevar værktøjet væk fra børn, og lad ikke en ikke-uddannet person betjene det.
- Vedligehold værktøj. Kontrollér altid værktøjet, bevægelige dele og beskadigede dele kan forårsage personskade, og korrekt vedligeholdelse af værktøjet kan forhindre personskade.
- Hold bladet skarpt og rent. En skarp og ren klinge kan let styres og sætter sig ikke fast.
- Læs manualen, før du bruger værktøjet, og vælg egnet værktøj og det rigtige tilbehør for at undgå skader.

### **3.4. Forholdsregler for batteridrevet værktøj**

- Brug kun den oplader, der er specificeret af producenten. Brug af andre opladere kan beskadige batteriet og medføre risiko for brand.

- Værktøjet er kun beregnet til det originale batteri. Brug af et andet batteri til værktøjet kan forårsage skader og risiko for kvæstelser.
- Batteriet skal opbevares væk fra metaldele som clips, mønter, nøgler, søm, skruer eller andre små metaldele. Kortslutning af batteriet vil forårsage brand.
- U hensigtsmæssig brug vil medføre lækage af væske. Hvis væsken sprøjter på din krop, skal du skylle med rent vand. Søg læge, hvis væsken kommer i øjnene. Batterivæske kan give ætsninger eller brænde.

### 3.5. Personlig sikkerhed

- Vær vågen, opmærksom og følg nøje med, når du bruger elværktøjet. Betjen ikke elværktøjet, hvis du er træt, beruset eller tager medicin. Hvis du falder i søvn eller mister bevidstheden under brugen af elværktøjet, kan det resultere i alvorlige personskader.
- Brug personlige værnemidler. Brug altid beskyttelsesbriller og sikkerhedsudstyr som støvmasker, skridsikre sikkerhedssko, hjelme, høreværn osv. Brug af sikkerhedsudstyr under passende forhold kan reducere personskader.
- Det kan være farligt at sætte stikket i, når værktøjet er tilsluttet, eller når det er tændt.
- Fjern alle justeringsnøgler eller nøgler, før elværktøjet tændes. En skruenøgle eller nøgle, der efterlades på elværktøjets bevægelige dele, kan forårsage personskade.
- Undgå at strække dig for langt og miste balancen. Vær altid opmærksom på dit fodfæste og din kropsbalance. Det giver god kontrol over elværktøjet, især i uventede situationer.
- Klæd dig ordentligt på. Bær ikke løstsiddende tøj eller smykker. Hold tøj, handsker og hår væk fra bevægelige dele. Løstsiddende tøj, tilbehør eller langt hår kan blive fanget i bevægelige dele.

## 4. Særlige sikkerhedsinstruktioner

### 4.1. Beskæresaks - særlige sikkerhedsinstruktioner

- Hold alle på en afstand af mindst 1,5 m fra klingen, og bevæg ikke skærende dele, når klingen arbejder. Hold enhver del af din krop mindst 15 cm væk fra kniven. Brug udstyret forsigtigt for at undgå skader.
- Flyt værktøjet, når klingen ikke bevæger sig. Beskyttelsesskærm er nødvendig ved opbevaring af værktøjet. Beskyt klingen for at reducere skader.

### 4.2. Andre sikkerhedsinstruktioner



Brug passende arbejdstøj, f.eks. støvler med skridsikre såler, kraftige lange bukser, handsker og beskyttelsesbriller.



Brug beskytteshandsker



## Brug øjenbeskyttelse

- Bær ikke langt flagrende tøj eller smykker, da bevægelige dele kan blive fanget af dette.
- Vær opmærksom, hold øje med, hvad du laver, og brug din sunde fornuft, når du betjener værktøjet. Brug ikke elværktøj, når du er træt eller påvirket af stoffer, alkohol eller medicin.
- Brug ikke beskæresaksen i regnvej.
- Apparatet er beregnet til trimning af hække eller grene. Må ikke bruges til at klippe kviste, hårdt træ eller andre genstande.
- Forsøg ikke at løsne en blokeret/fastklemt klinge, før værktøjet er slukket.
- Før du begynder at trimme, skal du tjekke hækken eller grenen for skjulte genstande som ledninger osv.
- Hold værktøjet fast med den ene hånd, når du bruger det, og hold klingens mindst 15 cm fra den anden hånd og andre dele af kroppen.
- Brug ikke værktøjet i nærheden af brændbare væsker eller gasser. Der er risiko for brand og eksplosion i tilfælde af kortslutning.
- Knivene skal kontrolleres for slitage med jævne mellemrum, og de skal omformes. Stumpe knive vil overbelaste maskinen. Skader som følge heraf er ikke dækket af garantien.
- Forsøg ikke selv at reparere værktøjet, men indlever det til vores servicecenter, hvis der er behov for det. Alt arbejde, som ikke er beskrevet i denne manual, må kun udføres af vores servicecenter.

### 4.3. Særlige sikkerhedsinstruktioner for batteriværktøj

- Opladeren er kun beregnet til indendørs brug. Opladning skal foregå indendørs.
- Fjern batteriet, før du rengør opladeren, for at undgå skader og risiko for elektrisk stød.
- Udsæt ikke batteriet for stærkt lys. Læg ikke batteriet på en varm overflade. Det kan få batteriet til at eksplodere.
- Batteriet skal være helt koldt før opladning.
- Batteriet må ikke skilles ad, og det må ikke beskadiges for at undgå personskade.

### 4.4. Brug opladeren korrekt

- Opladeren må kun bruges til genopladelige batterier. Hvis ikke, kan det forårsage brand eller eksplosion. Brug den originale oplader af hensyn til sikkerheden.
- Kontrollér altid oplader, ledning og stik før brug. Hvis den er beskadiget, bedes du henvende dig til kundeservice for reparation.
- Brug ikke en beskadiget oplader, og reparer den ikke selv, så værktøjet er sikkert.
- Kontrollér, at opladerens spænding svarer til batteriets værdi, ellers kan du komme til skade.
- Hold opladeren ren, væk fra dryppende eller regnfulde omgivelser. Brug ikke opladeren udendørs, da snavs eller vand kan forårsage skader.
- Opladeren er kun beregnet til originale batterier. I modsat fald kan det forårsage skader eller brand.
- Undgå beskadiget oplader for at reducere skader.
- Brug ikke opladere på tinderoverflader (f.eks. papir eller tørre varer).
- Batteriet er ikke fuldt opladet, når du køber det, du skal oplade 3-4 timer, før du bruger værktøjet første gang. Tilslut batteriet til opladeren, før du tænder.

- Normal opladningstid er 3-4 timer, oplad ikke batteriet i for lang tid, det vil beskadige batteriet.
- Opladeren har tre udgange, så du kan oplade op til 3 batterier samtidigt. Opladningstiden er proportional med antallet af tilsluttede batterier og deres opladningstilstand. Overvåg opladningstiden med LED-indikatoren (rødt lys under opladning, grønt lys ved afslutning af opladning).

#### 4.5. Forsigtig (resterende risiko)

Brug værktøjet omhyggeligt for at undgå risici som nedenfor:

- Skæring eller skader på grund af skarpe kanter
- Lang tids brug eller irrationel brug af værktøjet vil skade din krop.



#### Advarsel!

Udstyret vil medføre elektromagnetisme; det kan forstyrre noget medicinsk udstyr i kroppen. Det anbefales at spørge en læge til råds, før man bruger værktøjet sammen med medicinsk udstyr.



#### Advarsel!

Rør ikke ved kniven, når batteriet er monteret på værktøjet. Hold en minimumsafstand på 15 cm mellem knivene og enhver del af din krop. Hold andre mennesker på en afstand af mindst 1,5 m.



#### Advarsel!

I særlige situationer med meget hård brug kan klingens og håndtaget nå høje temperaturer. Det anbefales at håndtere beskæresaksen med forsigtighed og bruge beskyttelsehandsker.

Lyd- og vibrationsmålinger:

Lydtrykniveau: < 70 dB(A)

Samlet vibrationsværdi: < 2,5 m/s<sup>2</sup>

## 5. Formål

Apparatet er kun beregnet til klipning af hæk, buske og grene.

Andet uegnet arbejde kan beskadige værktøjet og dig selv.

Udstyret er beregnet til voksne og må ikke bruges i regnvejre eller med fugtige børster. Leverandøren er ikke ansvarlig for skader, der skyldes, at instruktionerne i denne manual ikke følges.



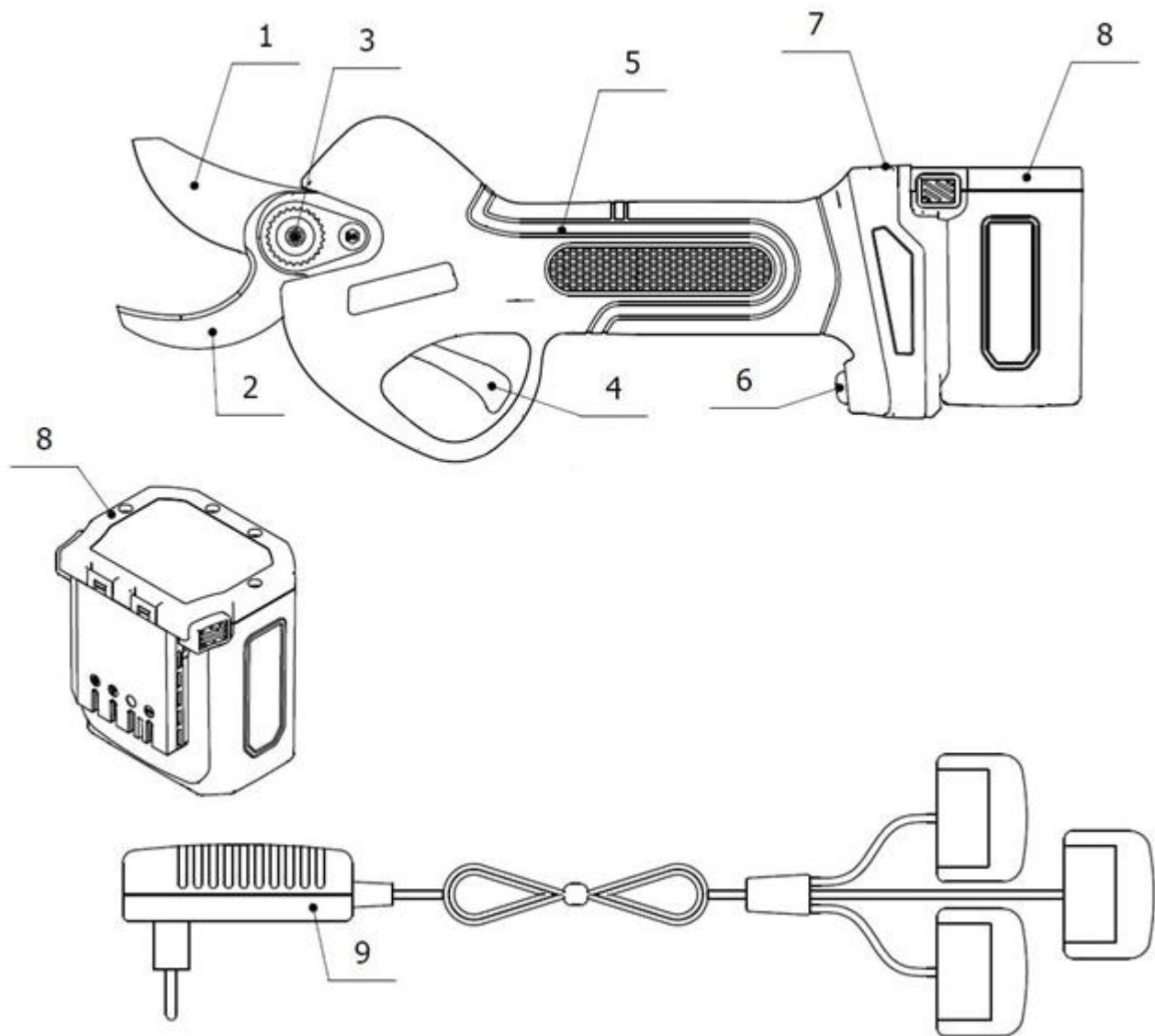
Kontrollér knivens skarphed, før du bruger værktøjet. Bladet skal være skarpt, før det tages i brug. Skader som følge af brug af en sløv klinge er ikke dækket af garantien.

## 6. Funktionsbeskrivelse

Værktøjet er fremstillet i SK5-stål af særlig kvalitet. Stærke klinger, let design til nem betjening med én hånd. Bladet kan være meget tæt på grenen, skære blødt og ikke beskadige planten. I tilfælde af unormal betjening skal du bare løsne aftrækkeren, så åbner bladet til maksimal position for at reducere skaden.

## 7. Reservedelsliste

- |                                      |                   |
|--------------------------------------|-------------------|
| 1) Skæreblad                         | 6) Skift          |
| 2) Fast klinge                       | 7) Skærm          |
| 3) System til fastgørelse af klinger | 8) Batteri        |
| 4) Udløser                           | 9) Trevejsoplader |
| 5) Greb                              |                   |



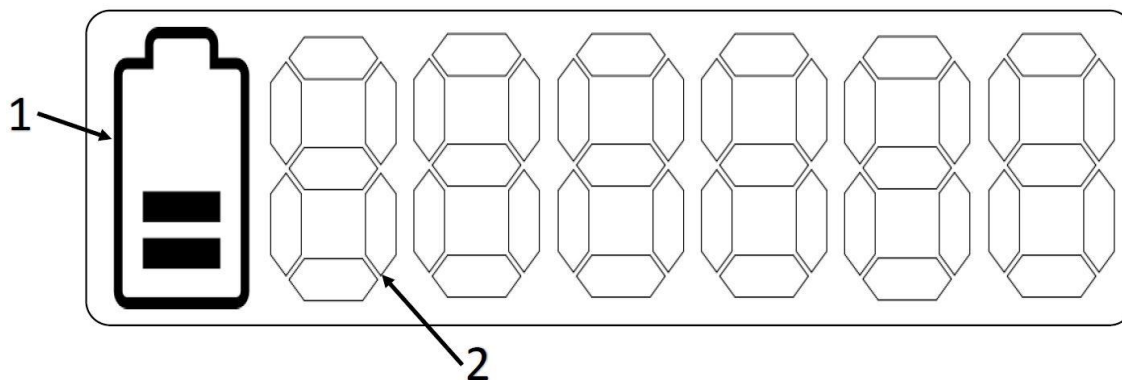



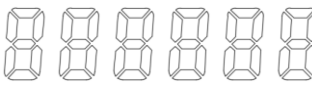
## 8. Inkluderede genstande

Åbn pakken omhyggeligt, og kontroller, at delene er komplette:

- Elektrisk beskæresaks
- 2 batterier
- Batterioplader
- Værktøjskasse
- Brugsanvisning

### 8.1 Displayskærm



Vis beskrivelse			
Nej, det er det ikke.	Beskrivelse	Type	Funktioner
1	Batteri		Indikator for batteriniveau
2	Skæretæller		A. Vis det samlede antal snit inden for 10 sekunder efter start af maskinen B. Mængde af enkelt støvleskæring
	Fejl	ERR86	Beskæresaksen har fejl og skal repareres
	Vedligeholdelse	ERR99	Beskæresaksen skal vedligeholdes

## 9. Specifikation

Specifikationer for beskæresaks		
1	Maksimal bladåbning	36 mm
2	Nominel spænding	DC21,6V
3	Nominel effekt	150 W
4	Nominel strøm	45.0 A
5	Stop-punkt for strømbeskyttelse	≥60A
6	Beskyttelsesniveau	II
7	Vægt	0,79 kg
Batteri (lithium-ion)		
1	Kapacitet	2,5 Ah
2	Spænding	21.6V
3	Åbningstider	6 h
4	Vægt (batteri)	0,36 kg
Oplader		
1	Indgangsspænding	100-240V AC, 50-60Hz
2	Udgangsspænding	DC21V
3	Genopladningsstrøm	1.4A
4	Beskyttelsesniveau	II
5	Opladningstid	3-4 h

## 10. Opladning af batteriet



Bortskaf ikke batteriet i omgivelser med høje temperaturer eller vibrationer for at undgå væskelækage fra batteriet.



Frakobl batteriet fra værktøjet før opladning.



Sørg altid for, at batteriet er tørt og rent, før du oplader det.

- Sørg for, at batteriet er fuldt opladet, før du bruger det første gang.
- Batteriet er ikke fuldt opladet, når du køber det, så du skal oplade det 3-4 timer, før du bruger det første gang.
- Før du genoplader batteriet, skal du kontrollere den resterende opladning på displayet.
- Batteriet skal udskiftes, hvis batteriets driftstid ikke er tilstrækkelig. Brugere kan kun bruge det originale udstyr, der er fremstillet af kundecentret (OEM) batteripakke.
- Husk hele tiden på sikkerhedsregler og oplysninger om miljøbeskyttelse.

### 10.1. Procedure for opladning af batteriet.

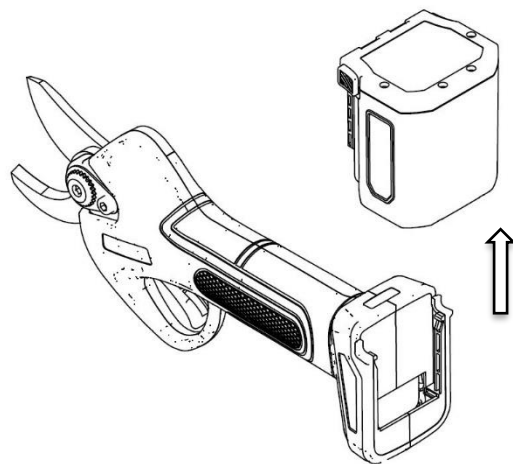
- Oplad ved en temperatur på  $+10^{\circ}\text{C} \sim +22^{\circ}\text{C}$  indendørs.
- Med trevejsbatteriopladeren kan du oplade de tre medfølgende batterier på samme tid.
- Sørg for, at specifikationerne på batteri og adapter stemmer overens før opladning.
- Det røde LED-lys på opladeren viser, at batteriet oplades, og det grønne LED-lys viser, at det er fuldt opladet. Den omtrentlige opladningstid er 3 til 4 timer (opladningstid for 2 helt afladene batterier på samme tid), lad ikke batterierne være tilsluttet længere end nødvendigt, da de kan blive beskadiget.
- Opladeren har tre udgange, så du kan oplade op til 3 batterier samtidigt. Opladningstiden er proportional med antallet af tilsluttede batterier og deres opladningstilstand. Overvåg opladningstiden med LED-indikatoren (rødt lys under opladning, grønt lys ved afslutning af opladning).
- Frakobl batteriopladerens stik fra batterierne, når opladningen er færdig.
- Sørg for, at batteriet genoplades mindst hver 3. måned, når det ikke er i brug. Opbevar ikke maskinen med batteriet tilsluttet.

### 11.Arbejds miljø

- Hold omgivelsestemperaturen på  $10^{\circ}\text{C} \sim 22^{\circ}\text{C}$ , når batteriet oplades,  $0^{\circ}\text{C} \sim +45^{\circ}\text{C}$ , når batteriet er i drift.
- Hold værktøjet ved en temperatur på  $0^{\circ}\text{C} \sim +60^{\circ}\text{C}$  under arbejdet.
- Må ikke anvendes i eksplosive atmosfærer eller i nærheden af brændbare stoffer eller gasser.
- Må ikke bruges i regnvej eller på våde grene.

### 12.Samling

Kontrollér, at beskæresaksen og batterierne er rene og tørre, og sæt derefter batteriet i batterirummet på beskæresaksen.



## 13.Procedure for start af operationer



Brug en passende klud og handske, når du bruger dette værktøj. Tjek altid værktøjet før brug, og sørg for, at tænd/sluk-kontakten og sikkerhedskontakten er i orden. Strømmen skal slukkes, når du løsner aftrækkeren. Stop med at bruge værktøjet i tilfælde af fejl på kontakten. Kontrollér altid batteriets nominelle spænding, så det passer til beskæresaksen.



Sluk for maskinen, kniven stopper i løbet af nogle sekunder. Sørg for, at kniven stopper helt, før du rører ved den, ellers vil kniven skade din krop.

- Tryk på afbryderen. Efter advarselstonen skal du trykke på aftrækkeren to gange uden at holde den nede. Undgå at overbelaste klipningen, det vil beskytte beskæresaksen og batteriet mod skader. Klip ikke over den dimension, der er angivet i tabellen med tekniske oplysninger.
- Brugeren skal bare løsne aftrækkeren, når klingens er blevet fastklemt af en gren, så vil klingens genindtage sin maksimale position.



**Forsigtig:** Sving ikke beskæresaksen fra venstre mod højre for ikke at beskadige bladets kant, når bladet genoptages.

Kontrollér klingens arbejdsfrekvens for at sikre, at den er i god stand.

## 14.Skæring



Brug passende arbejdstøj, f.eks. støvler med skridsikre såler, kraftige lange bukser, handsker og beskyttelsesbriller.



Brug beskytteshandsker



Brug øjenbeskyttelse



Risiko for snitskader og alvorlige kvæstelser

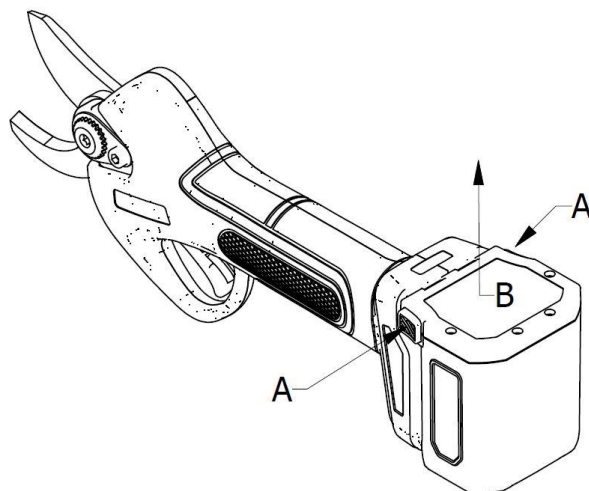


**Advarsel!**

I særlige situationer med meget hård brug kan klingens og håndtaget nå høje temperaturer. Det anbefales at håndtere beskæresaksen med forsigtighed og bruge beskytteshandsker.

- Når du er klar til at skære, skal du placere klingens på den gren, der skal skæres, og trykke på udløseren;
- Når du bruger værktøjet, skal du holde den anden hånd og enhver anden del af din krop i en afstand på mindst 15 cm fra klingens;
- Hold alle andre mennesker på en afstand af mindst 1,5 m.
- Kniven vil blive skadet eller sætte sig fast, hvis man skærer en større gren for hårdt.

- Bevæg ikke værktøjet, mens beskæresaksen skærer, da det kan være farligt.
- Brug ikke enheden i regnvejrr eller fugtige omgivelser.
- Hvis beskæresaksen holder op med at virke under længere tids brug, og du hører 4 hurtige bip, er det en indikation af underspændingsbeskyttelse, hvilket betyder, at batteriet er afladet. Oplad venligst så hurtigt som muligt.
- Sluk for apparatet efter brug, og tag batteriet ud af beskæresaksen.
- Hvis den ikke betjenes i 10 minutter, slukker beskæresaksen automatisk.



Forsigtig: Kontroller batteriets opladningsniveau, eller slib kniven, hvis det er svært at skære, eller hvis det ikke går glat.

#### 14.1. Tilstand for skærekontrol

Den elektriske beskæresaks KV380 har to klippekontroltilstande:

Ikke-progressiv skærekontrol

Progressiv skærekontrol

##### IKKE-PROGRESSIV SKÆREKONTROL

Når beskæresaksen er tændt, er den progressive skærekontrol forudbestemt, dvs. når udløseren aktiveres, bevæger klingen sig i henhold til dybden af udløserdrevet, dvs. hvis udløseren aktiveres halvvejs, bevæger klingen sig progressivt halvvejs gennem åbningen.

##### PROGRESSIV SKÆREKONTROL

For at ændre kontroltilstand skal du holde aftrækkeren inde i 2 sekunder, indtil du hører en akustisk advarsel (et bip), som angiver, at du har skiftet fra progressiv klippekontroltilstand til normal klippekontroltilstand.

I den progressive skærestyring bevæger klingen sig i henhold til dybden af udløserdrevet, dvs. hvis udløseren aktiveres halvvejs, bevæger klingen sig gradvist halvvejs gennem åbningen.

## 14.2. Ændring ved åbning

Beskæresaksen KV380 er udstyret med et knivåbningskiftesystem med hukommelse. Det betyder, at det er muligt at justere klingens åbning i forhold til den ønskede klippediameter.

Knivenes åbning kan justeres i tre positioner:

- 100% åbning af blade
- Ca. 85% åbning af bladene
- Ca. 70 % åbning af bladene

Fremgangsmåde til justering af knivens åbning:

- Tryk på tænd/sluk-knappen. Efter lydsignalet skal du trykke på udløseren to gange i hurtig rækkefølge for at åbne knivene - 100% åbning af knivene.
- Tryk på tænd/sluk-knappen - ca. 85 % af bladene åbnes.
- Tryk på tænd/sluk-knappen - ca. 70% åbning af bladene.
- Tryk på tænd/sluk-knappen - 100% åbning af bladene.

## 15. Vedligeholdelse og rengøring



Værktøj, der skal repareres, skal sendes til Customer Assistance Service. Brug af originale dele holder værktøjet i god stand og sikkert.



Frakobl batteriet fra værktøjet før kontrol, vedligeholdelse og reparation af beskæresaksen for at undgå risiko for uventet aktivering af værktøjet.



### Advarsel!

I særlige situationer med meget hård brug kan klingens og håndtaget nå høje temperaturer. Det anbefales at håndtere beskæresaksen med forsigtighed og bruge beskyttelseshandsker.



Tag handsker på, før du kontrollerer, om bladet er skarpt eller ej, så du undgår, at bladet skader dig. Tjek beskæresaksen ofte, så holder den sig sikker og pålidelig.

- Skyl ikke værktøjet, og læg det ikke i vand, da det vil forårsage kortslutning eller beskadige enheden.
- Hold ventilation, motor og håndtag rene, brug altid fjer til at rengøre enheden. Brug ikke rensmiddel til at skylle enheden, det vil få delene til at ruste.
- Rengør klingens efter hver brug, og beskyt den med olie eller spraybeskyttelse.
- Efter uafbrudt arbejde i 8 timer skal du åbne udstyrets aftrækkerbeskyttelse og fjerne træspåner og andre urenheder.

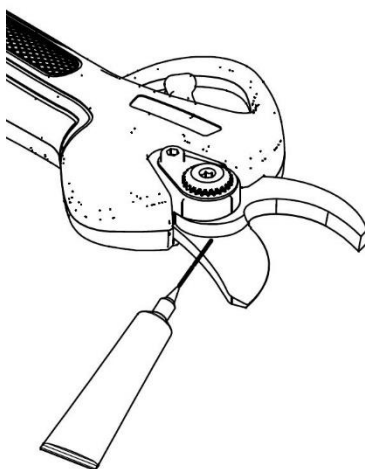
### 15.1. Slibning

- Slibning er meget vigtigt for at holde klingen i god stand og sikre lang levetid.
- Værktøjet har fastgjort tilbehør til skarp klinge.
- Kontrollér altid, at klingen er i god stand, før arbejdet påbegyndes. Hvor ofte klingen skal slibes, afhænger naturligvis af det afklippede træes beskaffenhed (hårdhed og diameter), beskæringshastigheden og slibeværktøjet (der medfølger særligt slibeværktøj). Som følge heraf skal klingens kontrolleres ofte i den første brugsperiode for at bestemme den passende slibetid (kontroller hvert 15. minut, og du vil hurtigt beregne)
- Juster afstanden til den bevægelige klinge for at sikre, at snittet er rent og præcist. Afstanden mellem knivene bør kontrolleres regelmæssigt, da friktion slider på knivene, hvor de kommer i kontakt med hinanden. Møtrikken er designet til at blokere sin position med den centrale skrue, hvilket muliggør justeringer, hvis det er nødvendigt.
- For at justere klingens til den passende afstand på ca. 0,03 mm løsnes møtrikkens centrale skrue ved at dreje den med uret, møtrikken drejes med uret for at reducere afstanden og mod uret for at øge afstanden. Når justeringen er færdig, holdes møtrikken på plads, og centerskruen spændes ved at dreje den mod uret.

### 15.2. Smøring af knivene

Smøringen af knivene skal gentages hver 2.-3. arbejdsdag for at sikre, at værktøjet fungerer korrekt, og for at undgå, at knivene sætter sig fast.

- Åbn bladene på beskæresaksen.
- Sluk for værktøjet, og tag batteriet ud.
- Påfør fedt mellem den bevægelige klinge og den faste klinge (se billedet nedenfor).
- Sæt batteriet og værktøjet sammen.
- Tænd for beskæresaksen, og tryk nogle gange på aftrækkeren for at få fedtet gennem knivene.
- Rengør knivene for fedtrest.



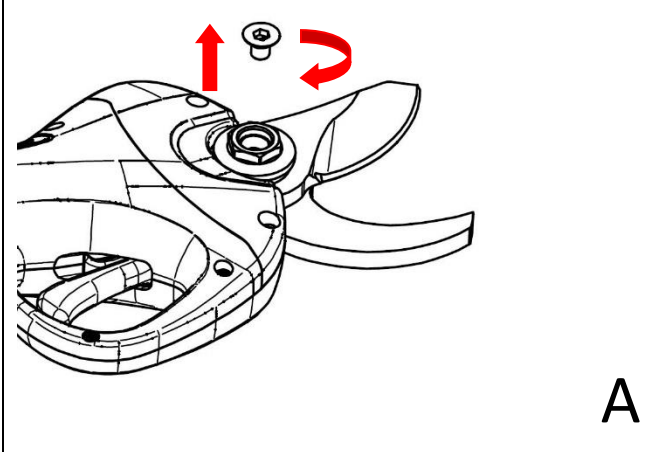
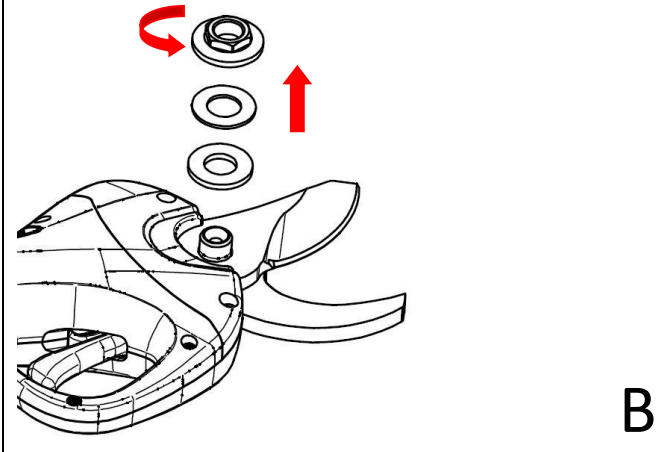
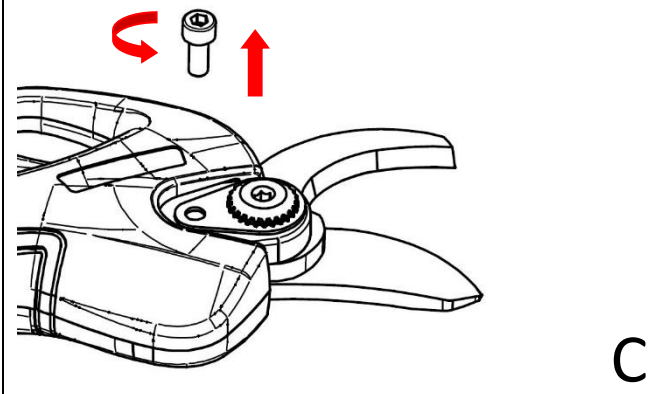
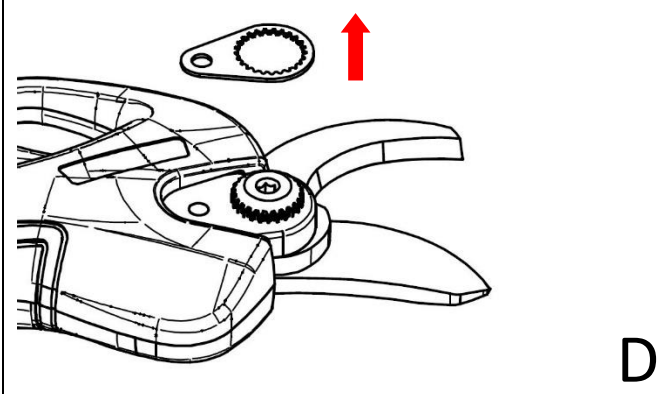
### 15.3. Afmontering og smøring

Generel vedligeholdelse, rengøring, smøring og udskiftning af klinger kræver en vis adskillelse og samling af din beskæresaks.

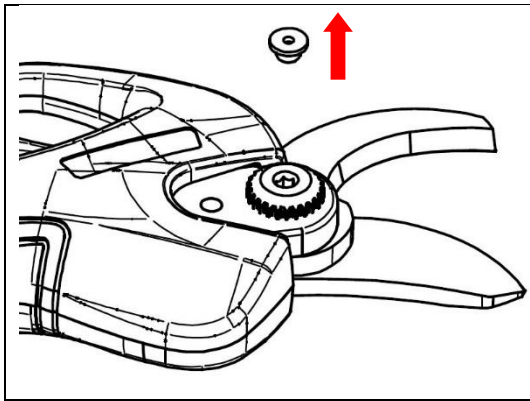
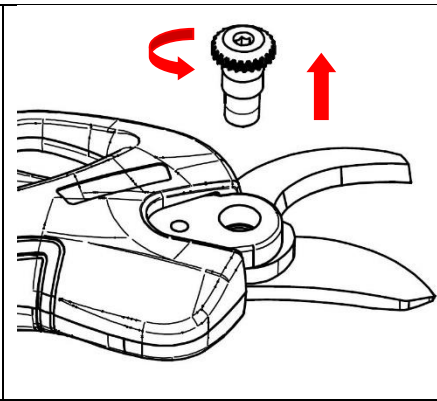
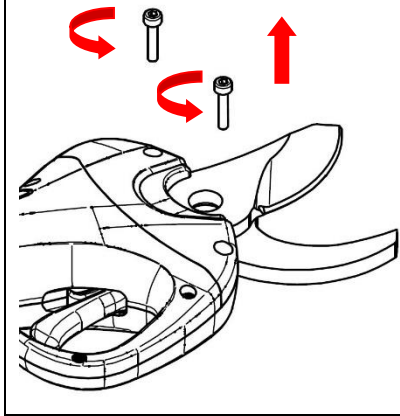
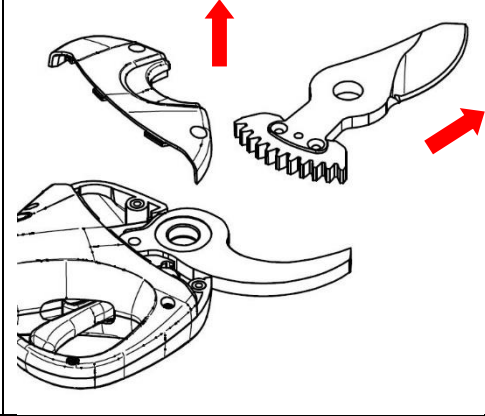
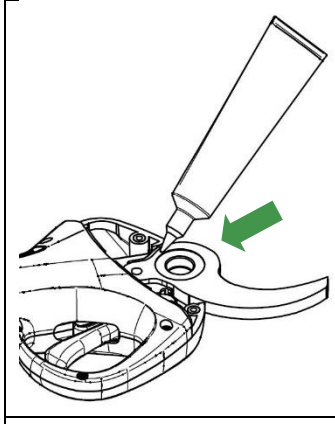
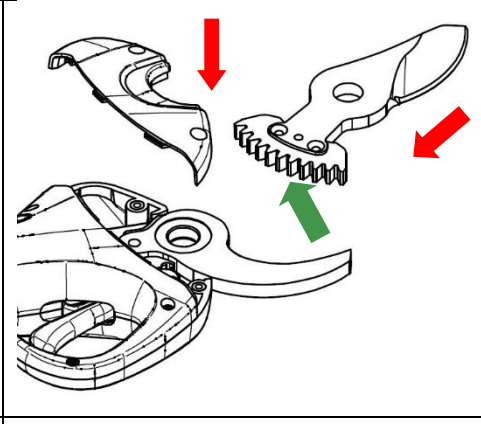
Dækslet er fastgjort til beskæresaksen med 2 skruer. Justeringsmøtrikken er fastgjort med en central skrue.

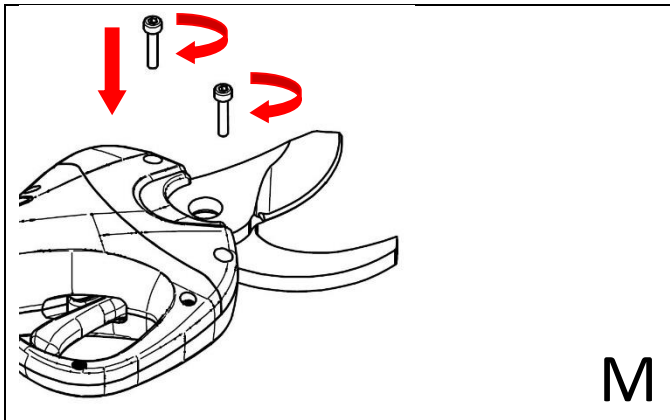
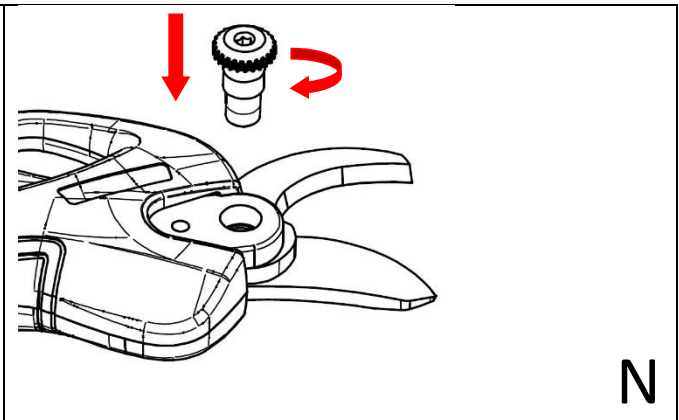
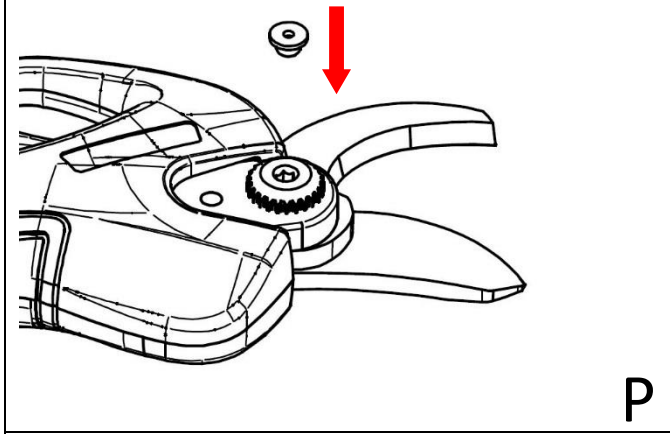
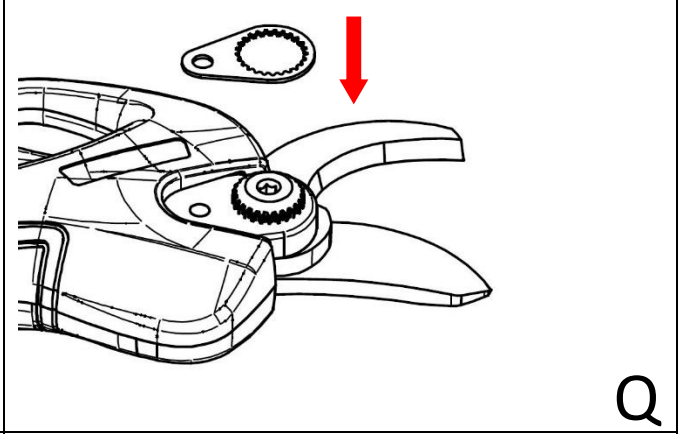
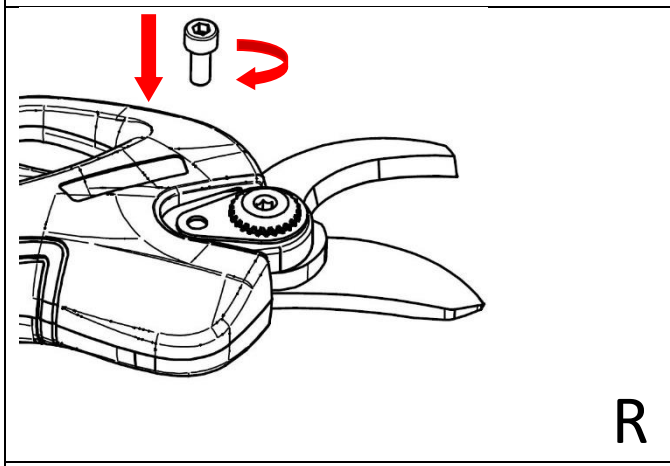
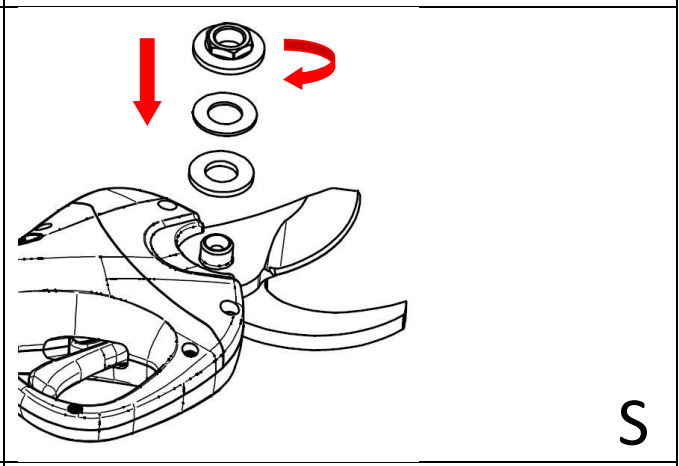
Ved at fjerne dækslet, den centrale skrue, justeringsmøtrikken, lejet og den sekskantede bolt kan du få adgang til at vedligeholde, rengøre, smøre og udskifte knivene, når det er nødvendigt .

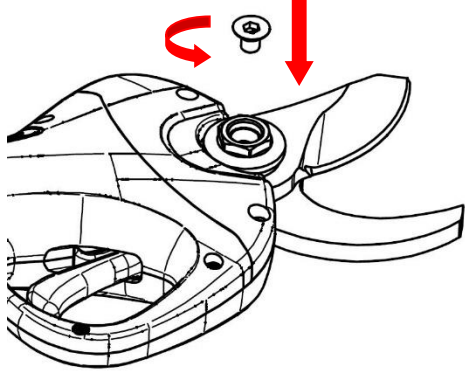
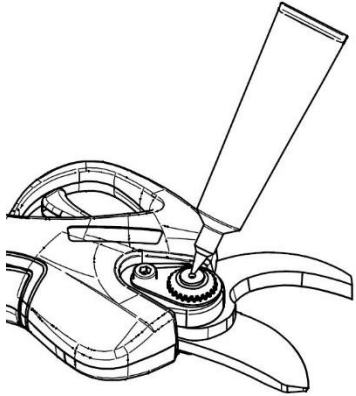
Det anbefales at smøre tandhjulene hver 3.-4. arbejdsdag for at garantere værktøjets korrekte levetid.

	
A. Fjern M5-skruen med indvendig sekskant med uret som vist.	B. Fjern møtrikken mod uret som vist, og fjern skiven og det flade nålerulleleje.
	
C. Drej mod uret som vist på billedet, og fjern M5-skruen.	D. Fjern ringmøtrikken.



 <p style="text-align: right;"><b>E</b></p>	 <p style="text-align: right;"><b>F</b></p>
<p>E. Fjern gummidækslet</p>	<p>F. Drej mod uret for at fjerne sekskantskruen.</p>
 <p style="text-align: right;"><b>G</b></p>	 <p style="text-align: right;"><b>H</b></p>
<p>G. Drej mod uret som vist på billedet, og fjern M3-skruerne fra knivdækslet.</p>	<p>H. Fjern klingedækslet i den retning, der er vist på billedet, og tag klingen ud.</p>
 <p style="text-align: right;"><b>I</b></p>	 <p style="text-align: right;"><b>L</b></p>
<p>I. Ryd op i affaldet som vist, og smør det ind i fedt.</p>	<p>L. Smør gearet på den bevægelige klinge i den retning, der er vist på figuren, sæt den bevægelige klinge i, og luk med dækslet.</p>

 <p style="text-align: right;"><b>M</b></p>	 <p style="text-align: right;"><b>N</b></p>
<p>M. Skru M3-skruerne med indvendig sekskant fast som vist.</p>	<p>N. Drej sekskantskruen på klingen med uret som vist på billedet.</p>
 <p style="text-align: right;"><b>P</b></p>	 <p style="text-align: right;"><b>Q</b></p>
<p>P. Tryk på plastikhætten.</p>	<p>Q. Sæt ringmøtrikken i.</p>
 <p style="text-align: right;"><b>R</b></p>	 <p style="text-align: right;"><b>S</b></p>
<p>R. Skru M5-skruen fast som vist.</p>	<p>S. Placer det flade nåleleje og skiven som vist, og skru låsemøtrikken på.</p>

 <p style="text-align: center;"><b>T</b></p>	 <p style="text-align: center;"><b>U</b></p>
<p>T. Skru M5-sekskantskruen med undersænket hoved mod uret som vist.</p>	<p>U. Reducer friktionen mellem de to bladplaner ved at tilføre fedt gennem hullet i plastikhætten som vist på figuren.</p>

## 16. Opbevaring af beskæresaks

Det vigtigste, du skal huske på, før du opbevarer din beskærers lithium-ion-batterier, er at sørge for, at batterierne er fuldt opladede. Hvis du opbevarer din batteripakke i lange perioder med lidt eller ingen opladning, vil det beskadige batteriet og gøre garantien ugyldig.

- Sørg for, at batteriet er fuldt opladet.
- Undgå at opbevare enheden i ekstremt varme eller kolde omgivelser.
- Hvis enheden ikke skal bruges i længere tid, skal du fjerne batteriet, før du opbevarer den.
- Batterier og opladere skal placeres på et sikkert sted, så varme, støv og fugt ikke trænger ind.
- Batterier skal opbevares i et tørt miljø.

Anbefalede opbevaringstemperaturer:

Opbevaring mindre end 1 måned	-20°C ~ +60°C
Opbevaring mindre end 6 måneder	-10°C ~ +35°C
Opbevaring over 6 måneder	0°C ~ +30°C

- Batteriet og brændbart materiale skal holdes mindst 1,5 meter fra hinanden.
- For at sikre udstyrets levetid og forhindre, at det nedbrydes, skal det opbevares med tilstrækkelig batteristrøm.
- Når batteriet ikke er i brug, skal det oplades mindst én gang hver 4. måned.

## 17. Alarmsignaler

Få dit elværktøj repareret af en kvalificeret reparatør, og brug kun identiske dele til udskiftning. Dette vil garantere elværktøjets sikkerhed.

Bip	Interval	Indikation Beskrivelse
1 kort note 1 lang note	0,1 sekunder 0,3 sekunder	Opstart og nedlukning
1 kort note	0,1 sekunder	Hvis du trykker på aftrækkeren i 4 sekunder, går beskæresaksen i standbytilstand.
1 kort note	0,1 sekunder	Skift fra normal til progressiv tilstand og omvendt



Bemærk: Beskæresakse, der har klippet over 100.000 gange, kræver omfattende inspektion og vedligeholdelse.

## 18. Bortskaffelse af affald og miljøbeskyttelse

Flyt batteriet fra udstyret; genbrug batteri, værktøj, tilbehør og emballage til en slags affald.



Udstyret er ikke en del af husholdningsaffaldet.

Send udstyret til en genbrugsstation. Metallet og plasten i udstyret kan genbruges efter at være blevet sorteret. Kontakt venligst servicecentret for detaljerede oplysninger.



**LI-ION** Batteriet må ikke smides ud i husholdningsaffald, ild (eksplosionsfare) eller vand. I tilfælde af udsivning af giftig gas eller væske kan et beskadiget batteri udgøre en potentiel risiko for miljøet og den personlige sundhed.

Før du kasserer batteriet, skal du bruge elektricitet. Det anbefales at klæbe de to poler fast med tape for at forhindre kortslutning. Batteriet må ikke åbnes.

Bortskaf batteriet i henhold til de lokale regler. Batteriet skal sendes til en batterigenbrugsstation for miljøvenlig genbrug. For detaljerede oplysninger bedes du kontakte dit lokale affaldshåndteringsagentur

eller vores servicecenter. Bortskaf de beskårne grene i de dertil beregnede stakke. De må ikke bortskaffes sammen med husholdningsaffald.

## 19.Reservedele

Hvis du har brug for yderligere reservedele, bedes du bruge det originale produkt, og vi kan levere komponenter af høj kvalitet til dig.

- Batteripakke
- Batterioplader
- Klanger

## 20.Garanti

24 måneders garanti for private brugere og 12 måneders garanti for professionelle brugere. Den dækker de vigtigste dele, herunder Li-batteri, oplader, motor og transmissionsmekanisme.

Følgende forhold gør garantien ugyldig:

- Enhver unormal drift
- Værktøjet er ikke vedligeholdt i henhold til vedligeholdelsesinstruktionen
- Modifikationer af værktøj
- Enhver skade, selv hvis den er sket ved en fejltagelse
- Beskadiget efter amatøragtig reparation.
- Skader forårsaget af naturen
- Batteriet er ikke genopladet med den ønskede frekvens
- Komponenter, der udsættes for slid (f.eks. knive) under normal drift, er ikke dækket af garantien.

Garantien gælder kun for produkter, der er blevet registreret via hjemmesiden inden for 30 dage fra købsdatoen.

For mere information kan du skrive til

**info@volpioriginale.it**

Aktivér garantien for dit nye værktøj via vores hjemmeside :

**<https://www.volpioriginale.it/registra-il-tuo-prodotto/>**



Køberen skal også opbevare en kopi af salgsdokumentet (kvittering, faktura) og af garantiregistreringen: en kopi af disse dokumenter skal gives til forhandleren eller den autoriserede kundeservice sammen

med den maskine, der skal repareres. I mangel af disse dokumenter vil maskinen under alle omstændigheder blive betragtet som værende uden for garantien.

## 21. Fejlfinding og reparation

Få dit elværktøj repareret af en kvalificeret reparatør, og brug kun identiske dele til udskiftning. Dette vil garantere elværktøjets sikkerhed.

Problem	Mulig årsag	Korrigerende handling
Beskæresaksen starter ikke	Batteriet er afladet	Oplad batteriet
	Batteriet er ikke tilsluttet	Tilslut batteri
	Fejl i tænd/sluk-kontakten	Send til reparationsværksted
Intermitterende drift	Løse interne forbindelser	Send til reparationsværksted
	Fejl i tænd/sluk-kontakten	
Varme knive	Klingen er sløv	Slib eller udskift klingen
	Afstand mellem knive	Slib eller udskift klingen
	Dårlig smøring, hvilket resulterer i overdreven friktion	Smør klingen
Dårlig trimmeydelse	Smøring er ikke på plads, hvilket resulterer i overdreven friktion	Smør klingen
	Beskidt kniv	Rengør bladet
	Klingen er sløv	Slib eller udskift klingen
	Trimmekvaliteten er dårlig	Læs instruktionerne omhyggeligt
	Batteriet er ikke fuldt opladet	Oplad batteriet
Vil ikke oplade. Opladerens røde lys blinker.	Batteriopladerens stik er ikke sat korrekt i batteriet.	Sæt stikket korrekt i
	Opladeren er ikke korrekt tilsluttet stikkontakten.	Tilslut den korrekt
	Batteriets kontaktpunkt er snavset	Rengør batterikontakterne
	Ugyldigt batteri	Udskift batteriet
	Batteriopladeren er ugyldig	Udskift batteriopladeren

## 22. Overensstemmelseserklæring

### CE OVERENSSTEMMELSESERKLÆRING Oversættelse af den originale tekst

<b>DA</b>	Virksomheden <b>Davide e Luigi Volpi S.p.A.</b> Via San Rocco, 10 - 46040 Casalromano (MN) ITALIA	<b>CE</b>	
ERKLÆRER, AT MASKINEN			
Type:	Beskæresaks		
Kode:	KV380		
ER I OVERENSSTEMMELSE MED DEN RELEVANTE FÆLLESSKABSHARMONISERINGSLOVGIVNING: DIREKTIV 2006/42/CE Maskindirektivet DIREKTIV 2014/30/UE Elektromagnetisk kompatibilitet DIREKTIV 2014/35/UE Lavspændingsdirektivet			
Henvisning til de relevante anvendte harmoniserede standarder eller henvisninger til andre tekniske specifikationer for hvilke der er erklæret overensstemmelse:			
EN 62841-1:2015/AC:2015 Vedhæftet K	EN ISO 5349-2:2001 + A1:2015	IEC 62321-1:2013	IEC 62321-7-1:2015
EN ISO 12100:2010	EN 62233:2008 + AC:2008	IEC 62321-3:2013	IEC 62321-7-2:2017
EN 3744:2010/EN 3744:1995	EN 55014-1:2017 + A11:2020	IEC 62321-4:2013 + A1:2017	IEC 62321-8:2017
EN 12096:1997	EN 55014-2:2015	IEC 62321-5:2013	
EN ISO 5349-1:2001	EN 63000:2018	IEC 62321-6:2015	
Autoriseret person til at opsætte den tekniske dokumentation:			
Navn:	Davide e Luigi Volpi S.p.A.		
Bopæl:	Via San Rocco 10 - 46040 Casalromano (MN) Italia		
Denne overensstemmelseserklæring er udstedt under producentens eneansvar.			
Casalromano, 29. januar 2021		Den juridiske repræsentant Eligio Volpi	



**Davide og Luigi Volpi S.p.A.**

Via San Rocco, 10 - 46040 Casalromano (MN) Italia

[www.volpioriginale.it](http://www.volpioriginale.it) - [info@volpioriginale.it](mailto:info@volpioriginale.it)

YLBKV380\_8-Libretto d'uso

