

Davide e Luigi Volpi S.p.A.  
Via San Rocco, 10  
46040 CASALROMANO MN  
ITALIA



COMPANY WITH QUALITY  
MANAGEMENT SYSTEM  
CERTIFIED BY ICIM = ISO 9001 =

## Elektronske škarje za obrezovanje

# PV280



*Uporabniški priročnik*



Opozorilni simbol



Nevarnost porezanja in hudih poškodb



Vroča površina



Simbol navodila



Pozorno preberite navodila za uporabo



Nosite zaščitne rokavice



Nosite zaščito za oči.



Nosite zaščitne čevlje z neдрsečim podplatom.



Škarij za obrezovanje ne uporabljajte v dežju ali mokri živi meji ali veji.



Ne odlagajte skupaj z gospodinjskimi odpadki.

### 1.1. Simboli na bateriji



Li-ion Baterija Li-on. Ne odlagajte med gospodinjske odpadke.



Baterije ne odlagajte v ogenj, kjer bi lahko eksplodirala.



Ne razstavlajte baterije.



Baterijo je mogoče napolniti in reciklirati. Zavržene baterije je treba reciklirati na okolju prijazen način.

### 1.2. Simboli na polnilniku



Opozorila



Polnilec uporabljajte samo v zaprtih prostorih



Razred izolacije II



Električne opreme ni mogoče odlagati med gospodinjske odpadke.

## 2. Splošna varnostna navodila za električna orodja



**Opozorilo! Preberite vsa varnostna navodila in napotke.**

Neupoštevanje varnostnih napotkov in navodil lahko povzroči električni udar in požar in/ali hude telesne poškodbe.

**Za nadaljnjo uporabo shranite vsa varnostna navodila in napotke.**

Izraz "električno orodje", uporabljen v varnostnih navodilih, se nanaša na električno orodje, ki se napaja iz električnega omrežja (z napajalnim kablom), in električno orodje, ki se napaja iz baterije (brez napajalnega kabla).

### 2.1. Varnost delovnega območja

- Delovni prostor naj bo čist in svetel. Zapleteni ali temni prostori so vzrok za nesreče.
- Električnega orodja ne uporabljajte v eksplozivnem in vnetljivem okolju, na primer v prisotnosti vnetljivih tekočin, plinov ali prahu. Električna orodja ustvarjajo iskre, ki lahko vžgejo prah ali hlape.
- Med delovanjem električnega orodja se izogibajte otrokom in mimoidočim. Zaradi odvrčanja pozornosti lahko izgubite nadzor nad električnim orodjem.

### 2.2. Električna varnost

- Vtič električnega orodja se mora ujemati z vtičnico. Nikoli ne spreminjajte vtiča. Z ozemljenimi električnimi orodji ne uporabljajte adapterskih vtičev. Z nespremenjenimi vtiči in ustreznimi vtičnicami boste zmanjšali nevarnost električnega udara.
- Izogibajte se telesnemu stiku z ozemljenimi ali ozemljenimi površinami, kot so cevi, radiatorji, štedilniki in hladilniki. Če je vaše telo ozemljeno ali ozemljeno, obstaja večja nevarnost električnega udara.
- Električnih orodij ne izpostavljajte dežju ali vlagi. Vdor vode v električno orodje poveča tveganje električnega udara.
- Ne zlorablajte kabla. Vrvico nikoli ne uporabljajte za prenašanje, vlečenje ali odklop električnega orodja. Vrvico hranite stran od vročine, olja, ostrih robov ali gibljivih delov. Poškodovane ali zapletene vrvice povečujejo nevarnost električnega udara.
- Če električno orodje uporabljate na prostem, uporabite podaljšek, ki je primeren za uporabo na prostem. Uporaba kabla, primerne za uporabo na prostem, zmanjša tveganje električnega udara.
- Če se ne morete izogniti uporabi električnega orodja na vlažnem mestu, uporabite napajanje, zaščiteno z zaščitno napravo na preostali tok (RCD). Uporaba RCD zmanjša tveganje električnega udara.

### 2.3. Varnost pri uporabi električnega orodja

- Ne preobremenite orodja, izberite ustrezno orodje za delo, da boste varni in visoko učinkoviti.

- Če stikalo ne deluje pravilno, orodja ne uporabljajte. Če stikalo ne deluje pravilno, je treba orodje popraviti.
- Pred nastavljanjem, popravilom, zamenjavo ali skladiščenjem orodja odklopite akumulator iz orodja. Tako se boste izognili poškodbam zaradi nepričakovanega zagona orodja.
- Orodje shranjujte stran od otrok in ga ne dajte v uporabo osebi, ki ni usposobljena za delo.
- Vzdrževanje orodij. Vedno preverite orodje, gibljive dele, morebitne poškodbe delov lahko povzročijo poškodbe, pravilno vzdrževanje orodja lahko prepreči poškodbe.
- Ohranjajte rezilo ostro in čisto. Ostro in čisto rezilo je mogoče zlahka nadzorovati in se ne zatakne.
- Pred uporabo orodja preberite priročnik, izberite primerno orodje in ustrezen pribor, da se izognete poškodbam.

#### **2.4. Previdnostni ukrepi za orodje, ki deluje na baterije**

- Uporabljajte samo polnilnik, ki ga je določil proizvajalec. Uporaba drugih polnilnikov lahko poškoduje baterijo in povzroči nevarnost požara.
- Orodje je namenjeno samo za originalno baterijo. Uporaba druge baterije, ki ustreza orodju, lahko povzroči poškodbe in nevarnost poškodb.
- Baterija mora biti shranjena stran od kovinskih delov, kot so sponka, kovanec, ključ, žebelj, vijak ali drugi majhni kovinski deli. Kratek stik baterije bo povzročil požar.
- Neprimerna uporaba lahko povzroči uhajanje tekočine. Če tekočina razprši vaše telo, ga sperite s čisto vodo. Če se tekočina dotakne oči, morate obiskati zdravnika. Tekočina v bateriji lahko povzroči raka ali opekline.

#### **2.5. Osebna varnost**

- Med delovanjem električnega orodja bodite budni, pozorni in pozorni. Električnega orodja ne uporabljajte, če ste utrujeni, pod vplivom alkohola ali zdravil. Zaspanost ali izguba zavesti med delovanjem električnega orodja lahko povzroči hude telesne poškodbe.
- Uporabljajte osebno zaščitno opremo. Vedno nosite zaščitna očala in varnostno opremo, kot so maske proti prahu, nedrseči varnostni čevlji, trdi klobuki, zaščita sluha itd. Z nošenjem varnostne opreme v ustreznih pogojih lahko zmanjšate število telesnih poškodb.
- Vstavljanje vtiča, ko je orodje priključeno na električno omrežje ali ko je vklopljeno, je lahko nevarno.
- Odstranite vse nastavitvene ključe ali ključe, preden je električno orodje vklopljeno. Ključ ali ključ, ki ostane na gibljivih delih električnega orodja, lahko povzroči telesne poškodbe.
- Ne iztegujte se preveč in ne izgubite ravnotežja. Vedno bodite pozorni na oporo in ravnotežje telesa. To omogoča dober nadzor nad električnim orodjem, zlasti v nepričakovanih situacijah.
- Ustrezno se oblecite. Ne nosite ohlapnih oblačil ali nakita. Oblačila, rokavice in lase držite stran od gibljivih delov. Če nosite ohlapna oblačila, dodatke ali dolge lase, se lahko ujamejo v gibljive dele.

### **3. Posebna varnostna navodila**

#### **3.1. Posebna varnostna navodila za vrtnarske škarje**

- Vse osebe naj bodo od rezila oddaljene vsaj 1,5 m, pri delu z rezilom ne premikajte rezalnih delov. Vse dele telesa naj bodo od rezila oddaljeni vsaj 15 cm.

Z opremo ravnajte previdno, da se izognete poškodbam.

- Premaknite orodje ob rezilu, ki se ne premika. Pri shranjevanju orodja je treba uporabiti zaščitno varovalo. Zaščitite rezilo, da zmanjšate poškodbe.

### 3.2. Druga varnostna navodila



Nosite primerna delovna oblačila, kot so škornji z neдрsečim podplatom, trpežne dolge hlače, rokavice in zaščitna očala.



Nosite zaščitne rokavice



Nosite zaščito za oči

- Ne nosite dolgih plapolajočih oblačil ali nakita, saj se lahko gibljivi deli ujamejo.
- Bodite pozorni, pazite, kaj počnete, in pri delu z orodjem uporabljajte zdravo pamet. Električnega orodja ne uporabljajte, če ste utrujeni ali pod vplivom drog, alkohola ali zdravil.
- Ob dežju ne uporabljajte škarij za obrezovanje.
- Naprava je namenjena obrezovanju žive meje ali vej. Naprave ne uporabljajte za rezanje vej, trdega lesa ali drugih predmetov.
- Preden orodje izklopate, ne poskušajte odstraniti blokirane/zapletene rezila.
- Pred začetkom obrezovanja preverite, ali so na živi meji ali veji skriti predmeti, kot je žica itd.
- Pri delu z orodjem ga z eno roko trdno držite, rezilo pa naj bo od druge roke in drugih delov telesa oddaljeno vsaj 15 cm.
- Orodja ne uporabljajte v bližini vnetljivih tekočin ali plinov. V primeru kratkega stika obstaja nevarnost požara in eksplozije.
- Rezila je treba redno preverjati glede obrabe in jih preoblikovati. Tuja rezila bodo preobremenila stroj. Nastale poškodbe niso krite z garancijo.
- Orodja ne poskušajte popraviti sami, temveč ga v primeru potrebe prinesite v naš servisni center. Vsa dela, ki niso opisana v tem priročniku, lahko opravi le naš servisni center.

### 3.3. Posebna varnostna navodila za baterijsko orodje

- Polnilec je namenjen samo za uporabo v zaprtih prostorih. Polnjenje je treba izvajati v zaprtih prostorih.
- Pred čiščenjem polnilnika odstranite baterijo, da se izognete poškodbam in nevarnosti električnega udara.
- Baterije ne izpostavljajte močni svetlobi. Ne postavljajte baterije na vročo površino. To lahko povzroči eksplozijo baterije.
- Pred polnjenjem baterijo popolnoma ohladite.
- Da bi se izognili poškodbam, baterije ne razstavljajte in je ne poškodujte.

### 3.4. Pravilno uporabljajte polnilnik

- Polnilec uporabljajte samo z akumulatorsko baterijo. V nasprotnem primeru lahko povzroči požar ali eksplozijo. Za zagotavljanje varnosti uporabljajte originalni polnilnik.
- Pred uporabo vedno preverite polnilnik, žico in vtič. Če je poškodovan, se za popravilo obrnite na službo za pomoč strankam.
- Ne uporabljajte poškodovanega polnilnika, ne popravljajte ga sami, saj bo tako orodje varno.
- Preverite, ali se napetost polnilnika ujema z vrednostjo baterije, če ne, se lahko poškodujete.
- Polnilec hranite čist, stran od kapljajočega ali deževnega okolja. Polnilnika ne uporabljajte na prostem, saj lahko umazanija ali voda povzročita poškodbe.
- Polnilec je zasnovan samo za originalno baterijo. V nasprotnem primeru lahko pride do poškodb ali požara.
- Izogibajte se poškodovanemu polnilniku, da bi zmanjšali poškodbe.
- Polnilnikov ne uporabljajte na površini, na kateri se nahaja žerjavica (npr. papir ali suho blago).
- Baterija ob nakupu ni popolnoma napolnjena, pred prvo uporabo orodja jo morate polniti 2,5 ure. Baterijo pred vklopom priključite na polnilnik.
- Običajni čas polnjenja je 2,5 ure, baterije ne polnite predolgo, saj se bo poškodovala.

### Previdnost (preostalo tveganje)

Orodje uporabljajte previdno, da se izognete tveganju, kot je navedeno spodaj:

- Rezanje ali poškodbe zaradi ostrih robov
- Dolgotrajno delovanje ali neracionalna uporaba orodja bo poškodovala vaše telo.



#### **Opozorilo!**

Oprema bo prinesla elektromagnetizem; ta lahko moti nekatere medicinske naprave v telesu.

Predlagamo, da pred uporabo orodja hkrati z medicinskimi napravami zaprosite za nasvet zdravnika.



#### **Opozorilo!**

Ko je baterija nameščena na orodju, se ne dotikajte rezila.

Med rezili in katerim koli delom telesa naj bo najmanj 15 cm razdalje.

druge osebe naj bodo oddaljene najmanj 1,5 m.



#### **Opozorilo!**

Pri zelo intenzivni uporabi lahko rezilo in ročaj dosežeta visoke temperature. Priporočljivo je, da z obrezovalnikom ravnate previdno in uporabljate zaščitne rokavice.

Meritve zvoka in vibracij:

Raven zvočnega tlaka: < 70 dB(A)

Skupna vrednost vibracij: < 2,5 m/s<sup>2</sup>

## 4. Namen

Naprava je zasnovana samo za rezanje žive meje, grmičevja in vej.

Druga neprimerna dela lahko poškodujejo orodje in vas.

Oprema je zasnovana za uporabo odraslih, Ne uporabljajte je v dežju ali vlažnem čiščenju. Prodajalec ni odgovoren za morebitno škodo, ki bi nastala zaradi neupoštevanja navodil v tem priročniku.



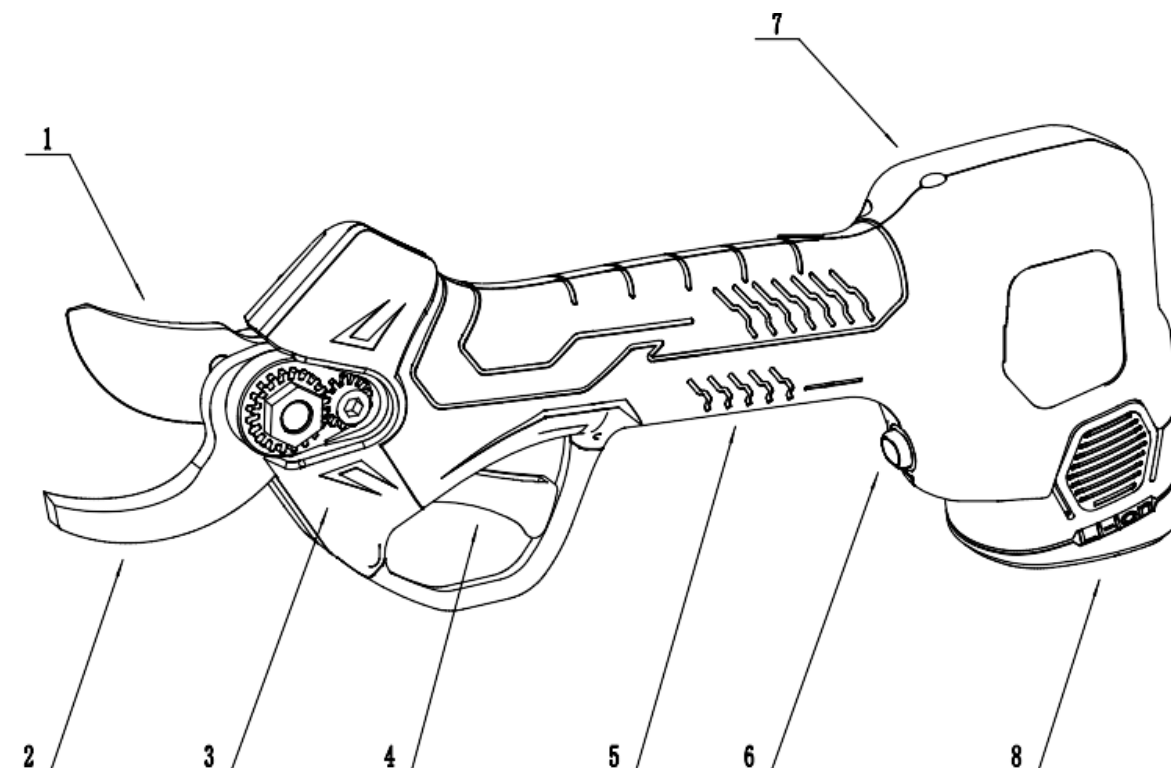
Pred uporabo orodja preverite ostrino rezila. Rezilo mora biti pred uporabo ostro. Poškodbe zaradi uporabe neostrega rezila niso zajete v garanciji.

## 5. Opis funkcije

Orodje je izdelano iz jekla posebne kakovosti SK5. Močna rezila, lahka zasnova za enostavno upravljanje z eno roko. Rezilo se lahko zelo približa veji in nežno reže, da ne poškoduje rastline. V primeru kakršnega koli nenavadnega delovanja samo sprostite sprožilec, rezilo se bo odprlo do največjega položaja, da se zmanjša škoda.

## 6. Seznam delov

- 1) Rezalni nož
- 2) Fiksno rezilo
- 3) Mehanizem za pritrditev rezila
- 4) Sprožilec
- 5) Oprijem
- 6) Stikalo
- 7) Indikator baterije
- 8) Baterija
- 9) Polnilec



## 7. Vključeni predmeti

Previdno odprite paket in preverite, ali so deli popolni:

- Električne škarje za obrezovanje
- 2 bateriji
- Polnilec baterij
- Škatla za orodje
- Priročnik z navodili

## 8. Specifikacija

Specifikacije škarij za obrezovanje		
1	Največje število rezov	25 mm
2	Nazivna napetost	DC14,4 V
3	Nazivna moč	150 W
4	Nazivni tok	10.0 A
5	Trenutna zaščita Stop točka	≥35A
6	Stopnja zaščite	II
7	Teža	0,7 kg
Baterija (litij-ionska)		
1	Zmogljivost	2,0 Ah



2	Napetost	14.4V
3	Delovni časi	2 h
4	Teža (baterija)	0,25 kg
Polnilec		
1	Vhodna napetost	100-240 V AC, 50-60 Hz
2	Izhodna napetost	DC16,8 V
3	Tok polnjenja	1.0A
4	Stopnja zaščite	II
5	Čas polnjenja	2,5 h

## 9. Polnjenje baterije



Ne odlagajte baterije v okolju z visoko temperaturo ali vibracijami, da ne pride do iztekanja tekočine iz baterije.



Pred polnjenjem odklopite akumulator od orodja.



Pred polnjenjem se vedno prepričajte, da je baterija suha in čista.

- Pred prvo uporabo se prepričajte, da je baterija popolnoma napolnjena.
- Baterija ob nakupu ni popolnoma napolnjena, pred prvo uporabo jo morate polniti 2,5 ure.
- Ponovno polnjenje baterije, ko indikator utripa.
- Če čas delovanja baterije ni dovolj, je treba zamenjati baterijo. Uporabniki lahko uporabljajo samo originalno opremo, ki jo je izdelal center za stranke (OEM).
- Ves čas imejte v mislih varnostna pravila in informacije o varovanju okolja.

### 9.1. Postopek polnjenja baterije.

- Polnite pri temperaturi  $+10^{\circ}\text{C} \sim +22^{\circ}\text{C}$  v zaprtih prostorih.
- Baterijo pravilno vstavite v polnilnik.
- Pred polnjenjem se prepričajte, da se specifikacije baterije in adapterja ujemajo.
- Rdeča lučka LED na polnilniku pomeni, da se baterija polni, zelena lučka LED pa, da je popolnoma napolnjena, povprečen čas polnjenja je približno 2,5 ure.
- Ko baterije ne uporabljate, poskrbite, da se baterija napolni vsaj enkrat na 4 mesece.

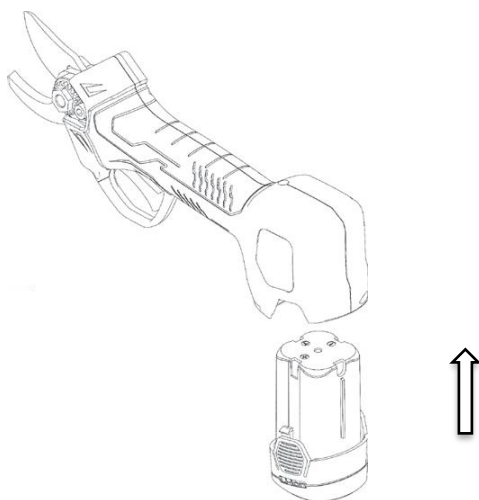
## 10. Delovno okolje

- Med polnjenjem baterije vzdržujte temperaturo okolja na  $10^{\circ}\text{C} \sim 22^{\circ}\text{C}$ , med delovanjem baterije pa na  $0^{\circ}\text{C} \sim +45^{\circ}\text{C}$ .
- Med delom ohranjajte temperaturo  $0^{\circ}\text{C} \sim +60^{\circ}\text{C}$ .

- Ne uporabljajte ga v eksplozivnem ozračju ali v bližini vnetljivih snovi ali plinov.
- Ne uporabljajte v dežju ali na mokrih vejah.

## 11. Montaža

Preverite, ali so škarje in baterije čiste in suhe, nato pa baterijo vstavite v predalček za baterije na škarjah.



## 12. Postopek za začetek operacij



Pri uporabi tega orodja nosite primerno krpo in rokavice. Pred uporabo vedno preverite orodje, preverite, ali sta stikalo za vklop/izklop in varno stikalo v redu. Ko sprostite sprožilec, mora biti napajanje izklopljeno. V primeru okvare stikala prenehajte uporabljati orodje. Vedno preverite nazivno napetost akumulatorske škarje.



Izklopite stroj, rezilo se bo v nekaj sekundah ustavilo, preden se ga dotaknete, se prepričajte, da se je rezilo popolnoma ustavilo, sicer vas bo poškodovalo.

- Pritisnite stikalo za vklop. Po opozorilnem tonu dvakrat pritisnite sprožilec, ne da bi ga zadržali. Škarje bodo delovale po še enem opozorilnem tonu. Ne preobremenjujte rezanja, da se ne poškodujeta škarje in baterija. Ne režite nad dimenzijo, določeno v preglednici tehničnih podatkov.
- Ko se rezilo zatakne v veji, uporabnik samo sproži sprožilec, rezilo pa se vrne v najvišji položaj.



Pozor: **Da ne** bi poškodovali roba rezila pri ponovnem vnovičnem rezanju rezila, ne zibajte rezalnika z leve na desno.

Preverite delovno frekvenco rezila, da preverite dobro delovno stanje.

## 13.Rezanje



Nosite primerna delovna oblačila, kot so škornji z neдрsečim podplatom, trpežne dolge hlače, rokavice in zaščitna očala.



Nosite zaščito za oči



Nevarnost porezanja in hudih poškodb



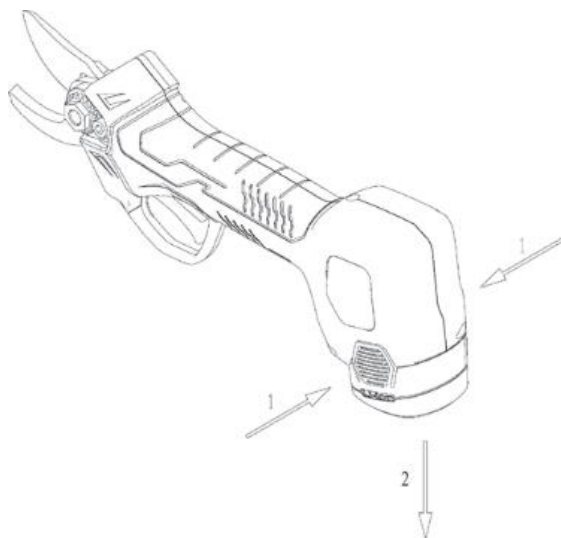
Nosite zaščitne rokavice



### Opozorilo!

Pri zelo intenzivni uporabi lahko rezilo in ročaj dosežeta visoke temperature. Priporočljivo je, da z obrezovalnikom ravnate previdno in uporabljate zaščitne rokavice.

- Ko ste pripravljeni na rezanje, položite rezilo na vejo, ki jo želite odrezati, in pritisnite sprožilec;
- Pri delu z orodjem imejte drugo roko in vse druge dele telesa najmanj 15 cm stran od rezila;
- Vse druge osebe naj bodo oddaljene najmanj 1,5 m.
- Če na silo režete večjo vejo, se rezilo poškoduje ali zatakne.
- Med rezanjem s škarjami za obrezovanje ne premikajte orodja, saj lahko to povzroči nevarnost.
- Naprave ne uporabljajte v dežju ali vlažnem okolju.
- Po uporabi napravo izklopite in iz obrezovalnika odstranite baterijo.





Opozorilo: če je rezanje težavno ali ni gladko, preverite raven napolnjenosti baterije ali izostrite rezilo.

## 14. Vzdrževanje in čiščenje



Orodje, ki ga je treba popraviti, je treba poslati službi za pomoč strankam. Uporaba originalnega dela ohranja orodje v dobrem stanju in varno.



Pred preverjanjem, vzdrževanjem in popraviljanjem škarij za obrezovanje dreves odklopite baterijo z orodja, da se izognete nevarnosti nepričakovanega vklopa orodja.



### **Opozorilo!**

Pri zelo intenzivni uporabi lahko rezilo in ročaj dosežeta visoke temperature. Priporočljivo je, da z obrezovalnikom ravnate previdno in uporabljate zaščitne rokavice.



Preden preverite, ali je rezilo ostro ali ne, si nadenite rokavice, da vas rezilo ne poškoduje. Škarje za obrezovanje pogosto preverjajte, da bo orodje varno in zanesljivo.

- Orodja ne splakovajte in ne polagajte v vodo, saj lahko pride do kratkega stika ali poškodbe naprave.
- Poskrbite za prezračevanje, čiščenje motorja in ročaja, napravo vedno čistite s perjem. Ne uporabljajte čistil za izpiranje naprave, ker bodo deli zarjaveli.
- Po vsaki uporabi rezilo očistite, zaščitite ga z oljem ali razpršilom.
- Po 8 urah neprekinjenega dela odprite zaščito pokrova sprožilca opreme ter očistite lesne sekance in druge nečistoče.

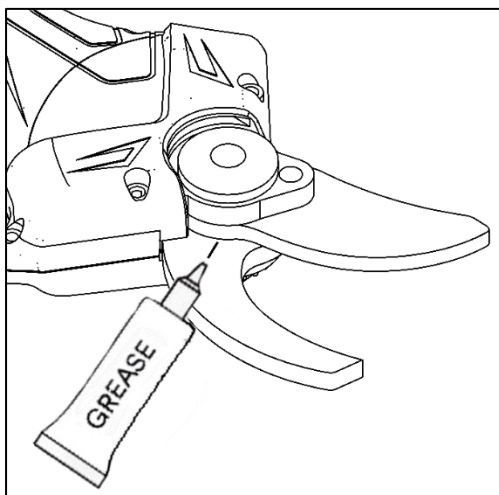
### 14.1. ostrenje

- Brušenje je zelo pomembno za ohranjanje dobrega stanja rezila in zagotavljanje dolge življenjske dobe.
- Pred začetkom dela vedno preverite, ali je rezilo v dobrem stanju. Pogostost ostrenja je seveda odvisna od vrste striženega lesa (trdote in premera), hitrosti obrezovanja in orodja za ostrenje (na voljo so posebna brusilna orodja). Zato je treba rezilo v začetnem obdobju uporabe pogosto preverjati, da določite ustrezen čas brušenja (preverite vsakih 15 minut in hitro boste izračunali).

### 14.2. Mazanje rezil

Mazanje rezil je treba ponoviti vsakih 2-3 delovne dni, da se zagotovi pravilno delovanje orodja in prepreči zatikanje rezil.

- Odprite rezila obrezovalnika.
- Izklopite orodje in odstranite baterijo.
- Med gibljivo rezilo in fiksno rezilo nanesite mazivo (glejte spodnjo sliko).
- Sestavite baterijo in orodje.
- Vključite obrezovalnik in občasno pritisnite sprožilec, da mazivo preide skozi rezila.
- Očistite rezila od ostankov maščobe.



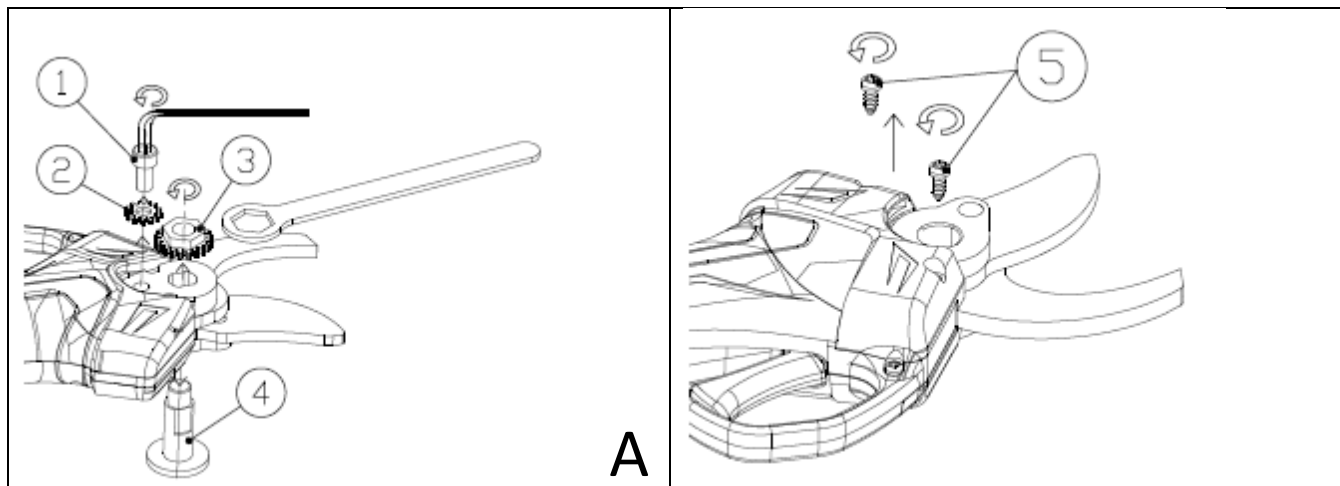
### 14.3. Demontaža in mazanje

Splošno vzdrževanje, čiščenje, mazanje in zamenjava rezil zahtevajo nekaj razstavljanja in sestavljanja obrezovalnika.

Pokrov je na rezalnik pritrjen z 2 vijakoma. Sredinski vijak je pritrjen z nastavljivo zobato matico, ki je pritrjena s sponko zobate matice. Sponko za zobato matico pritrdi en sam vijak.

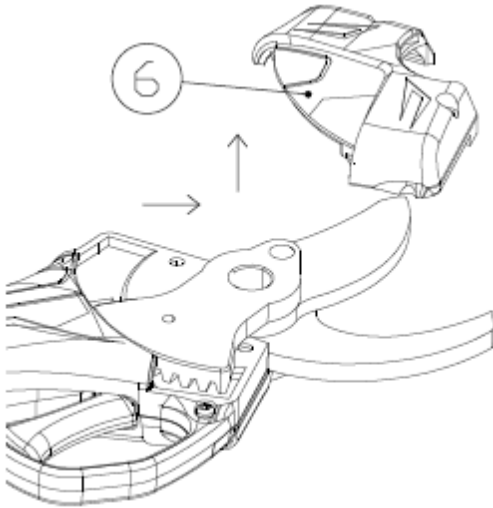
Z odstranitvijo pokrova, nastavitvene sponke, zobate matice in sredinskega vijaka lahko dostopate, vzdržujete, čistite, mažete in po potrebi zamenjate rezila.

Priporočljivo je, da zobnike namažete vsake 3-4 delovne dni, da zagotovite ustrezno življenjsko dobo orodja.



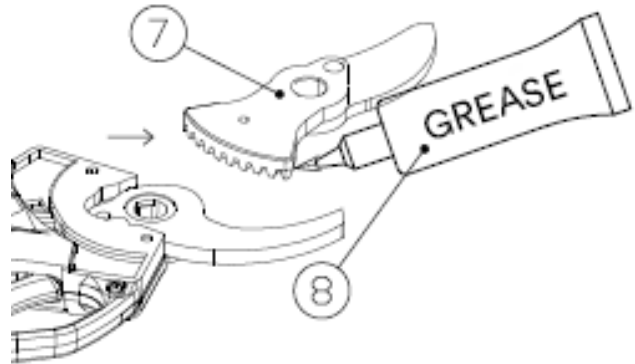
A. Z imbusnim ključem M4 (1) sprostite vijak nastavitvene sponke. Odstranite vijak (1) in nastavitveno sponko (2).  
Matico sprostite s ključem in jo odstranite (3).  
Odstranite sredinski vijak (4).

B. Odvijte vijake pokrova (5).



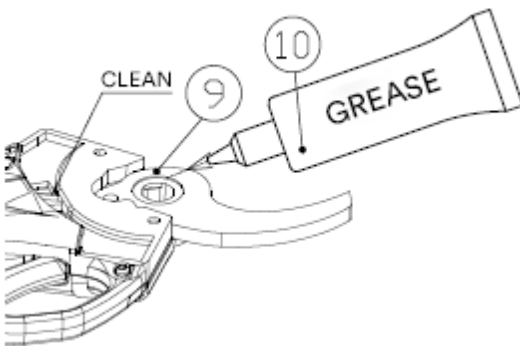
C

C. Odstranite pokrov (6).



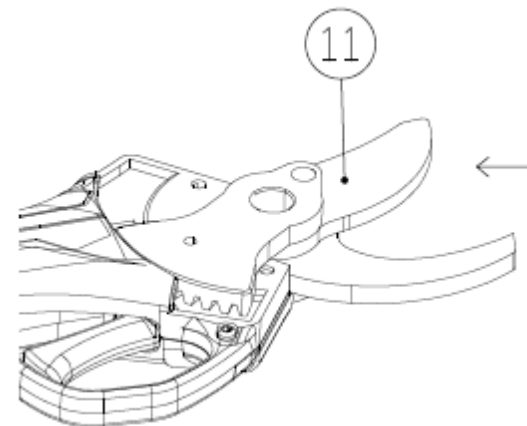
D

D. Odstranite rezilo (7) in na zobe nanesite mazivo (8).



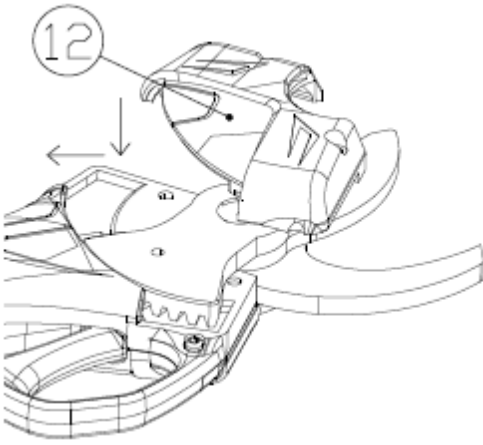
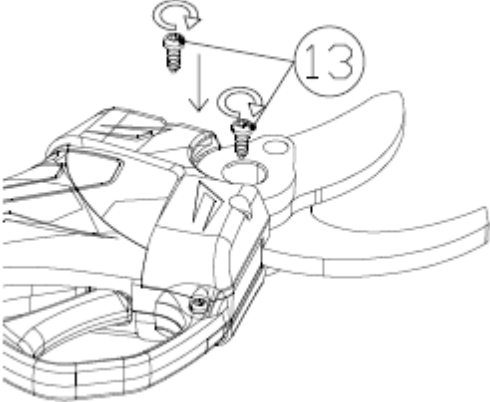
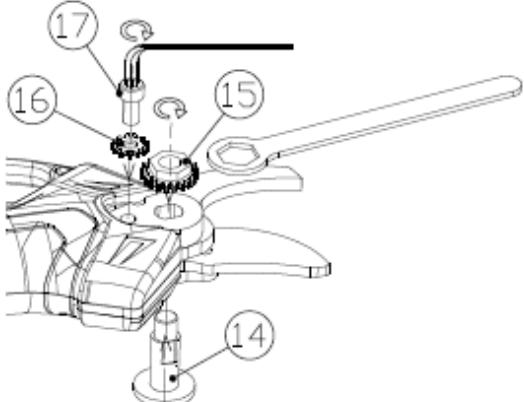
E

E. Očistite staro maščobo (9) in nanesite maščobo na nasprotno rezilo (10).



F

F. Ponovno vstavite rezilo (11).

 <p style="text-align: right;"><b>G</b></p>	 <p style="text-align: right;"><b>H</b></p>
<p>G. Namestite pokrov (12).</p>	<p>H. Privijte vijake pokrova (13).</p>
 <p style="text-align: right;"><b>I</b></p>	<p>I. Vstavite osrednji vijak (14). Matico privijte s ključem (15). Namestite sponko z matico in pritrdite vijak (16). Vijak privijte z imbusnim ključem M4 (17).</p>

## 15. Shranjevanje rezkarjev

Pred shranjevanjem litij-ionskih baterij vašega obrezovalnika je najpomembneje, da se prepričate, da so baterije popolnoma napolnjene. Dolgotrajno skladiščenje akumulatorja z malo ali nič napolnjenosti bo poškodovalo akumulator in razveljavilo garancijo.

- Prepričajte se, da je baterija popolnoma napolnjena.
- Naprave ne shranjujte v zelo vročih ali hladnih okoljih.
- Če naprave dolgo ne boste uporabljali, pred shranjevanjem odstranite baterijo.
- Baterije in polnilnike je treba namestiti na varno mesto, da preprečite vdor toplote, prahu in vlage.
- Baterije je treba hraniti v suhem okolju.

Priporočene temperature shranjevanja:

Shranjevanje manj kot 1 mesec	-20 °C ~ +60 °C
Skladiščenje manj kot 6 mesecev	-10 °C ~ +35 °C
Shranjevanje več kot 6 mesecev	0 °C ~ +30 °C

- Baterija in vnetljive snovi morajo biti med seboj oddaljene vsaj 5 čevljev.
- Da bi zagotovili življenjsko dobo opreme in preprečili njeno degradacijo, jo je treba shraniti z zadostno količino energije v bateriji.
- Če baterije ne uporabljate, jo napolnite vsaj enkrat na 4 mesece.

## 16. Indikacije orodja in opozorilni signali

### 16.1. Indikacija stopnje napoljenosti

Za ugotavljanje ravni napoljenosti baterije vašega vrtnega rezila je vrtno rezilo opremljeno z enostavnim LED-odčitovalnikom.

LED	Stopnja
Zelena	100% – 60%
Oranžna	60% – 20%
Rdeča	20% – 10%
Rdeča utripajoča	Manj kot 10 %

Ko zasveti zelena lučka, je baterija primerna za delovanje. Odvisno od spremenljivk, kot so premer reza, gostota lesa in pogostost rezov, bo običajno polnjenje baterije trajalo 3 ure.



Ko rdeča lučka utripa, morate baterijo čim prej napolniti.

### 16.2. Opozorilni ton baterij

Električno orodje naj servisira usposobljen serviser, ki bo za zamenjavo uporabljal samo enake dele. Tako bo zagotovljena varnost električnega orodja.

Piska	Interval	Indikacija Opis
1 krat	0,1 sekunde	Vklopite
1 dolg 2 kratka	0,3 sekunde 0,1 sekunde	Držite sprožilec 4 sekunde, preklopite v način pripravljenosti
2 krat	0,1 sekunde	3 minute ni delovanja, preklopite v način pripravljenosti.



Opomba: Pri rezalnikih, ki so rezali več kot 100.000-krat, je potreben celovit pregled in vzdrževanje.



## 17. Odstranjanje odpadkov in varstvo okolja

Baterijo odstranite iz opreme; baterijo, orodje, dodatno opremo in embalažo reciklirajte v odpadke.



■ Oprema ni del gospodinjskih odpadkov.

Opremo pošljite v center za recikliranje. Kovine in plastiko v opremi je mogoče reciklirati, potem ko jih presejate. Za podrobne informacije se obrnite na servisni center.



**LI-ION** Baterije ne odvrzite v gospodinjske odpadke, ogenj (nevarnost eksplozije) ali vodo. V primeru uhajanja strupenega plina ali tekočine lahko poškodovana baterija povzroči potencialno tveganje za okolje in zdravje ljudi.

Preden baterijo zavržete, porabite električno energijo. Za preprečitev kratkega stika je priporočljivo oba pola zlepiti z lepilnim trakom. Ne odpirajte baterije.

Baterijo odstranite v skladu z lokalnimi predpisi. Baterijo je treba poslati na reciklažno postajo za okolju prijazno recikliranje baterij. Za podrobnejše informacije se obrnite na lokalno agencijo za ravnanje z odpadki ali na naš servisni center. Obrezane veje odvrzite v za to namenjene kupe. Ne odlagajte jih skupaj z gospodinjskimi odpadki.

## 18. Rezervni deli

Če potrebujete dodatne nadomestne dele, uporabite originalni izdelek, mi pa vam lahko zagotovimo visokokakovostne komponente.

- Paket baterij
- Polnilec baterij
- Rezila

## 19. Garancija

24 mesecev garancije za zasebne uporabnike in 12 mesecev garancije za profesionalne uporabnike. Zajema osnovne dele, vključno z Li-baterijo, polnilnikom, motorjem in prenosnim mehanizmom.

Garancijo razveljavljajo naslednji pogoji:

- Vsako nenormalno delovanje
- Orodje ni vzdrževano v skladu z navodili za vzdrževanje
- Spremembe orodja
- kakršna koli škoda, tudi če je bila povzročena po pomoti.
- Poškodovan po amaterskem popravilu.
- Škoda, ki jo povzroči narava
- Baterija se ne polni z zahtevano frekvenco
- Garancija ne velja za komponente, ki se med običajnim delovanjem obrabijo (na primer rezila).

Garancija velja le za izdelke, ki so bili registrirani prek spletnega mesta v 30 dneh od datuma nakupa.

Za več informacij lahko pišete na naslov **info@volpioriginale.it**

Prek našega spletnega mesta aktivirajte garancijo za svoje novo orodje:

<https://www.volpioriginale.it/registra-il-tuo-prodotto/>



Kupec mora hraniti tudi kopijo prodajnega dokumenta (račun, račun) in registracije garancije: kopijo teh dokumentov mora skupaj s strojem, ki ga je treba popraviti, izročiti prodajalcu ali pooblašeni službi za stranke. Če teh dokumentov ni, se v vsakem primeru šteje, da stroj ni v garanciji.

## 20. Odpravljanje težav in popravilo

Električno orodje naj servisira usposobljen serviser, ki bo za zamenjavo uporabljal samo enake dele. Tako bo zagotovljena varnost električnega orodja.

<b>Problem</b>	<b>Možni razlog</b>	<b>Korektivni ukrepi</b>
Obrezovalnik se ne zažene	Baterija je izpraznjena	Polnjenje baterije
	Baterija ni priključena	Priključite baterijo
	Varnostnega stikala ni mogoče sprožiti	Odprite z vklopom varnostnega stikala
	Napaka stikala za vklop/izklop	Pošljite v servisni center za popravila
Prekinjeno delovanje	Ohlapne notranje povezave	Pošljite v servisni center za popravila
	Napaka stikala za vklop/izklop	
	Rezilo je dolgočasno	Ostrite ali zamenjajte rezilo

Vroča rezila	Vrzel med rezili	Ostrite ali zamenjajte rezilo
	slabo mazanje, ki povzroča prekomerno trenje.	Namažite rezilo
Slaba zmogljivost obrezovanja	Mazanje ni vzpostavljeno, zato prihaja do prekomernega trenja.	Namažite rezilo
	Umazano rezilo	Čisto rezilo
	Rezilo je dolgočasno	Ostrite ali zamenjajte rezilo
	Kakovost obrezovanja je slaba	Pozorno preberite navodila
	Baterija ni popolnoma napolnjena	Polnjenje baterije
Ne zaračuna se. Rdeča lučka polnilnika utripa.	Baterija ni pravilno nameščena v polnilnik	Pravilno vstavite baterijo
	Polnilec baterij ni pravilno priključen na napajanje	Pravilno se povežite
	Kontaktna točka baterije je umazana	Očistite stike baterije
	Neveljavna baterija	Zamenjajte baterijo
	Polnilec baterije je neveljaven	Zamenjajte polnilnik baterij

## 21. Izjava o skladnosti

### IZJAVA O SKLADNOSTI CE

2022



## DICHIARAZIONE DI CONFORMITÀ UE

*EU Declaration of Conformity*

**Apparecchio**  
*Appliance* Forbici per potatura a batteria e loro pacco batteria  
*Battery-powered pruning shears and their detachable battery pack*

**Modello** PV280 **Modello pacco batteria** KV300R70  
*Model Battery pack model*

**Costruttore**  
*Manufacturer* **Davide e Luigi VOLPI S.p.A.**  
Via S. Rocco, 10  
46040 Casalromano (MN)

**LA PRESENTE DICHIARAZIONE DI CONFORMITÀ È RILASCIATA SOTTO LA RESPONSABILITÀ ESCLUSIVA DEL FABBRICANTE**

*THIS DECLARATION OF CONFORMITY IS ISSUED UNDER THE SOLE RESPONSIBILITY OF THE MANUFACTURER*

**Oggetto della Dichiarazione:** Forbici per potatura a batteria PV280 di potenza nominale 150 W alimentate a 14,4 V dal loro pacco batteria staccabile KV300R70 di energia nominale pari a 36 Wh  
**Object of Declaration:** *Battery-powered pruning shears PV280 with rated power 150 W, power supplied at 14.4 V by their detachable battery pack KV300R70 with rated energy 36 Wh*



**L'OGGETTO DELLA DICHIARAZIONE DI CUI SOPRA È CONFORME ALLA PERTINENTE NORMATIVA DI ARMONIZZAZIONE DELL'UNIONE:**

*THE OBJECT OF THE DECLARATION DESCRIBED ABOVE IS IN CONFORMITY WITH THE RELEVANT UNION HARMONISATION LEGISLATION:*

Direttiva Macchine 2006/42/CE - Machinery Directive 2006/42/EC  
Direttiva EMC 2014/30/UE - EMC Directive 2014/30/EU  
Direttiva ROHS 2011/65/UE - ROHS Directive 2011/65/EU

**Con riferimento alle seguenti Norme armonizzate:**

*With reference to the following Harmonized standards:*

<b>EN 62841-1:2015/AC:2015</b>	EN 62233:2008 + AC:2008	IEC 62321-5:2013
<b>• Allegato K "Battery tools and battery pack"</b>	<b>EN 55014-1:2017 + A11:2020</b>	IEC 62321-6:2015
EN ISO 12100:2010	<b>EN 55014-2:2015</b>	IEC 62321-7-1:2015
EN 3744:2010/EN 3744:1995	EN 63000:2018	IEC 62321-7-2:2017
EN 12096:1997	IEC 62321-1:2013	IEC 62321-8:2017
EN ISO 5349-1:2001	IEC 62321-3-1:2013	
EN ISO 5349-2:2001 + A1:2015	IEC 62321-4:2013 + A1:2017	

Data - Date  
*09/11/2022*

Luogo - Place  
*Casalromano (MN) - Italy*

Firma legale - Legal signature  
*Signature*  
Davide e Luigi Volpi S.p.A.  
Via S. Rocco, 10 - 46040 Casalromano (MN)  
Cod. Fisc. e P.IVA: 0136560208

Davide e Luigi Volpi S.p.A.  
Via S. Rocco, 10 - 46040 Casalromano (MN)

P. IVA 00136560208  
REA: 00136560208

[www.volpioriginale.it](http://www.volpioriginale.it)

