

Davide e Luigi Volpi S.p.A.
Via San Rocco, 10
46040 CASALROMANO MN
ITALIA



COMPANY WITH QUALITY
MANAGEMENT SYSTEM
CERTIFIED BY ICIM = ISO 9001

Elektronické nůžky na větve

PV280



Uživatelská příručka



Výstražný symbol



Riziko pořezání a vážných poranění



Horký povrch



Symbol pokynu



Pečlivě si přečtěte návod k použití



Používejte ochranné rukavice



Používejte ochranu očí.



Noste ochrannou obuv s protiskluzovou podrážkou.



Nůžky nepoužívejte za deště nebo při mokréм živém plotě či větvi.



Neumisťujte je do domácího odpadu.

1.1. Symboly na baterii



Li-ion Baterie Li-on. Nevyhazujte ji do domovního odpadu.



Baterii nevhazujte do ohně, kde by mohla explodovat.



Baterii nerozebírejte.



Baterii lze dobít a recyklovat. Vyřazené baterie by měly být recyklovány způsobem šetrným k životnímu prostředí.

1.2. Symboly na nabíječe



Varování



Nabíječku používejte pouze ve vnitřních prostorách



Třída izolace II



Elektrická zařízení nelze ukládat do domovního odpadu.

2. Obecné bezpečnostní pokyny pro elektrické nářadí



Pozor! Přečtěte si všechny bezpečnostní pokyny a instrukce.

Nedodržení bezpečnostních pokynů a instrukcí může způsobit úraz elektrickým proudem a požár a/nebo těžká zranění.

Všechny bezpečnostní pokyny a instrukce si uschovejte pro budoucí použití.

Termín "elektrické nářadí" použitý v bezpečnostních pokynech se vztahuje na elektrické nářadí napájené ze sítě (s napájecím kabelem) a elektrické nářadí napájené z akumulátoru (bez napájecího kabelu).

2.1. Bezpečnost pracovního prostoru

- Udržujte pracovní prostor čistý a světlý. Nepřehledné nebo tmavé prostory jsou příčinou nehod.
- Nepoužívejte elektrické nářadí ve výbušném a hořlavém prostředí, například v přítomnosti hořlavých kapalin, plynů nebo prachu. Elektrické nářadí vytváří jiskry, které mohou zapálit prach nebo výpary.
- Při práci s elektrickým nářadím udržujte děti a okolostojící osoby v bezpečné vzdálenosti. Rozptýlení může způsobit ztrátu kontroly nad elektrickým nářadím.

2.2. Elektrická bezpečnost

- Zástrčka elektrického nářadí musí odpovídat zásuvce. Zástrčku nikdy nijak neupravujte. Nepoužívejte žádné adaptérové zástrčky s uzemněným (uzemněným) elektrickým nářadím. Neupravené zástrčky a odpovídající zásuvky sníží riziko úrazu elektrickým proudem.
- Vyvarujte se kontaktu těla s uzemněnými nebo uzemněnými povrchy, jako jsou potrubí, radiátory, sporáky a chladničky. Pokud je vaše tělo uzemněno nebo uzemněno, hrozí zvýšené riziko úrazu elektrickým proudem.
- Nevystavujte elektrické nářadí dešti nebo vlhku. Vniknutí vody do elektrického nářadí zvyšuje riziko úrazu elektrickým proudem.
- Šňůru nezneužívejte. Nikdy nepoužívejte šňůru k přenášení, tahání nebo odpojování elektrického nářadí. Šňůru uchovávejte mimo dosah tepla, oleje, ostrých hran nebo pohyblivých částí. Poškozené nebo zamotané šňůry zvyšují riziko úrazu elektrickým proudem.
- Při práci s elektrickým nářadím venku používejte prodlužovací kabel vhodný pro venkovní použití. Použití šňůry vhodné pro venkovní použití snižuje riziko úrazu elektrickým proudem.
- Pokud je provoz elektrického nářadí ve vlhkém prostředí nevyhnutelný, použijte napájení chráněné proudovým chráničem (RCD). Použití proudového chrániče snižuje riziko úrazu elektrickým proudem.

2.3. Bezpečnost při používání elektrického nářadí

- Nepřetěžujte nástroj, vyberte vhodný nástroj pro práci, abyste byli v bezpečí a s vysokou účinností.
- Pokud spínač nefunguje správně, nástroj nepoužívejte. Pokud spínač nefunguje, je třeba nářadí opravit.
- Před seřizováním, opravou, výměnou nebo uskladněním nářadí odpojte baterii od nářadí. Předejdete tak úrazům způsobeným neočekávaným spuštěním nářadí.
- Nářadí ukládejte mimo dosah dětí, nepředkládejte je k obsluze osobám, které nejsou vyškoleny.
- Udržujte nástroje. Vždy zkontrolujte nářadí, pohyblivé části, poškozené části mohou způsobit zranění,

správná údržba nářadí může zranění zabránit.

- Udržujte ostří ostré a čisté. Ostrý a čistý nůž lze snadno ovládat a nezasekává se.
- Před použitím nářadí si přečtěte návod k obsluze, vyberte vhodné nářadí a správné příslušenství, abyste předešli zranění.

2.4. Bezpečnostní opatření pro nářadí napájené z baterie

- Používejte pouze nabíječku určenou výrobcem. Použití jiné nabíječky může poškodit baterii a způsobit riziko požáru.
- Nástroj je určen pouze pro originální baterii. Použití jiné baterie k nářadí může způsobit poškození a riziko zranění.
- Baterie by měla být uložena mimo dosah kovových částí, jako jsou spony, mince, klíče, hřebíky, šrouby nebo jiné malé kovové části. Zkrat baterie způsobí požár.
- Při nevhodném použití dojde k úniku kapaliny. Pokud dojde k potřísnění vašeho těla tekutinou, opláchněte ji čistou vodou. Při zasažení očí tekutinou je nutné vyhledat lékaře. Kapalina baterie způsobí poleptání nebo popálení.

2.5. Osobní bezpečnost

- Při práci s elektrickým nářadím buďte bdělí, ostražití a dávejte pozor. Nepracujte s elektrickým nářadím, pokud jste unavení, pod vlivem alkoholu nebo léků. Usínání nebo ztráta vědomí během při práci s elektrickým nářadím může mít za následek vážné zranění.
- Používejte osobní ochranné prostředky. Vždy používejte ochranné brýle a ochranné pomůcky, jako jsou protiprachové masky, protiskluzová bezpečnostní obuv, tvrdé klobouky, ochrana sluchu atd. Nošení ochranných pomůcek za vhodných podmínek může snížit počet zranění osob.
- Zasunutí zástrčky, když je nářadí zapojeno do sítě nebo když je zapnuté, může být nebezpečné.
- Před zapnutím elektrického nářadí vyjměte všechny seřizovací klíče nebo klíče. Klíč nebo klíč ponechaný na pohyblivých částech elektrického nářadí může způsobit zranění osob.
- Nepřekračujte svůj dosah a neztrácejte rovnováhu. Vždy dávejte pozor na oporu a rovnováhu těla. To umožňuje dobré ovládání elektrického nářadí zejména v neočekávaných situacích.
- Správně se oblékněte. Nenoste volné oblečení ani šperky. Oděv, rukavice a vlasy udržujte mimo dosah pohyblivých částí. Volné oblečení, doplňky nebo dlouhé vlasy se mohou zachytit o pohyblivé části.

3. Zvláštní bezpečnostní pokyny

3.1. Zvláštní bezpečnostní pokyny pro stříhání

- Udržujte od nože vzdálenost nejméně 1,5 m, při práci s nožem nepohybujte řeznými částmi. Udržujte jakoukoli část těla ve vzdálenosti nejméně 15 cm od čepele. Opatrným zacházením se zařízením můžete předejít zranění.
- Pohybujte nástrojem u nepohybujícího se nože. Při skladování nářadí je nutné použít ochranný kryt. Chraňte čepel, abyste omezili její poškození.

3.2. Další bezpečnostní pokyny



Noste vhodný pracovní oděv, například boty s protiskluzovou podrážkou, pevné dlouhé kalhoty, rukavice a ochranné brýle.



Používejte ochranné rukavice



Používejte ochranu očí

- Nenoste dlouhé splývavé oblečení ani šperky, protože by se mohly zachytit na pohyblivých částech.
- Buďte ve střehu, sledujte, co děláte, a při práci s nářadím používejte zdravý rozum. Nepoužívejte elektrické nářadí, pokud jste unavení nebo pod vlivem drog, alkoholu nebo léků.
- Nůžky nepoužívejte za deště.
- Příklad je určen ke stříhání živých plotů nebo větví. Nepoužívejte jej k řezání větví, tvrdého dřeva nebo jiných předmětů.
- Nepokoušejte se uvolnit zablokovaný/zaseknutý nůž před vypnutím nářadí.
- Před zahájením stříhání zkontrolujte, zda na živém plotě nebo větvi nejsou skryté předměty, jako jsou dráty apod.
- Při práci s nástrojem jej držte pevně jednou rukou a udržujte nůž ve vzdálenosti nejméně 15 cm od druhé ruky a ostatních částí těla.
- Nepoužívejte nářadí v blízkosti hořlavých kapalin nebo plynů. V případě zkratu hrozí nebezpečí požáru a výbuchu.
- V pravidelných intervalech je třeba kontrolovat opotřebení nožů a ukončit jejich přebrousování. Tupé nože stroj přetěžují. Na vzniklá poškození se nevztahuje záruka.
- Nepokoušejte se nářadí opravovat sami, v případě potřeby jej přineste do našeho servisního střediska. Všechny práce, které nejsou popsány v tomto návodu, smí provádět pouze naše servisní středisko.

3.3. Zvláštní bezpečnostní pokyny pro bateriové nářadí

- Konstrukce nabíječky je určena pouze pro použití v interiéru. Nabíjení je nutné provádět v interiéru.
- Před čištěním nabíječky vyjměte baterii, abyste zabránili jejímu poškození a riziku úrazu elektrickým proudem.
- Nevystavujte baterii silnému světlu. Nepokládejte baterii na horký povrch. Může to způsobit výbuch baterie.
- Před nabíjením baterii zcela vychladte.
- Baterii nerozebírejte, nepoškozujte ji, aby nedošlo ke zranění.

3.4. Správné používání nabíječky

- Nabíječku používejte pouze na dobíjecí baterii. V opačném případě může dojít k požáru nebo výbuchu. Pro zachování bezpečnosti používejte originální nabíječku.

- Před použitím vždy zkontrolujte nabíječku, kabel a zástrčku. V případě poškození se obraťte na zákaznickou asistenční službu, která zajistí opravu.
- Nepoužívejte poškozenou nabíječku, neopravujte ji sami, nástroj tak bude v bezpečí.
- Zkontrolujte, zda napětí nabíječky odpovídá hodnotě baterie, pokud ne, můžete se zranit.
- Udržujte nabíječku v čistotě, mimo prostředí, kde kape nebo prší. Nepoužívejte nabíječku venku, nečistoty nebo voda mohou způsobit zranění.
- Nabíječka je určena pouze pro originální baterii. V opačném případě může dojít k poškození nebo požáru.
- Vyhněte se poškozené nabíječce, snížíte tím počet zranění.
- Nepoužívejte nabíječky na troudovém povrchu (např. papír nebo suché zboží).
- Akumulátor není při koupi plně nabitý, před prvním použitím nářadí je nutné jej nabíjet 2,5 hodiny. Před zapnutím nářadí připojte akumulátor k nabíječce.
- Normální doba nabíjení je 2,5 hodiny, nenabíjejte baterii příliš dlouho, poškodilo by to baterii.

Pozor (zbytkové riziko)

Používejte nástroj opatrně, abyste se vyhnuli riziku, jak je uvedeno níže:

- Pořezání nebo poranění o ostré hrany
- Dlouhá doba provozu nebo iracionální použití nástroje poškodí vaše tělo.



Pozor!

Zařízení vnáší elektromagnetismus; ten může rušit některé lékařské přístroje v těle. Doporučuje se požádat o radu lékaře před použitím nástroje současně s lékařskými přístroji.



Pozor!

Pokud je akumulátor nasazen na nářadí, nedotýkejte se nože.

Mezi čepelí a jakoukoli částí těla udržujte minimální vzdálenost 15 cm.

Udržujte ostatní osoby ve vzdálenosti minimálně 1,5 m.



Pozor!

Při velmi náročném používání by čepel a rukojeť mohly dosahovat vysokých teplot. Doporučujeme zacházet s nůžkami opatrně a používat ochranné rukavice.

Měření zvuku a vibrací:

Hladina akustického tlaku: < 70 dB(A)

Celková hodnota vibrací: < 2,5 m/s²

4. Účel

Zařízení je určeno pouze ke stříhání živých plotů, křovin a větví.

Jiná nevhodná práce může poškodit nářadí i vás samotné.

Zařízení je určeno pro dospělé, nepoužívejte je v dešti nebo ve vlhkém křoví. Prodejce neodpovídá za případné škody způsobené nedodržením pokynů uvedených v tomto návodu.



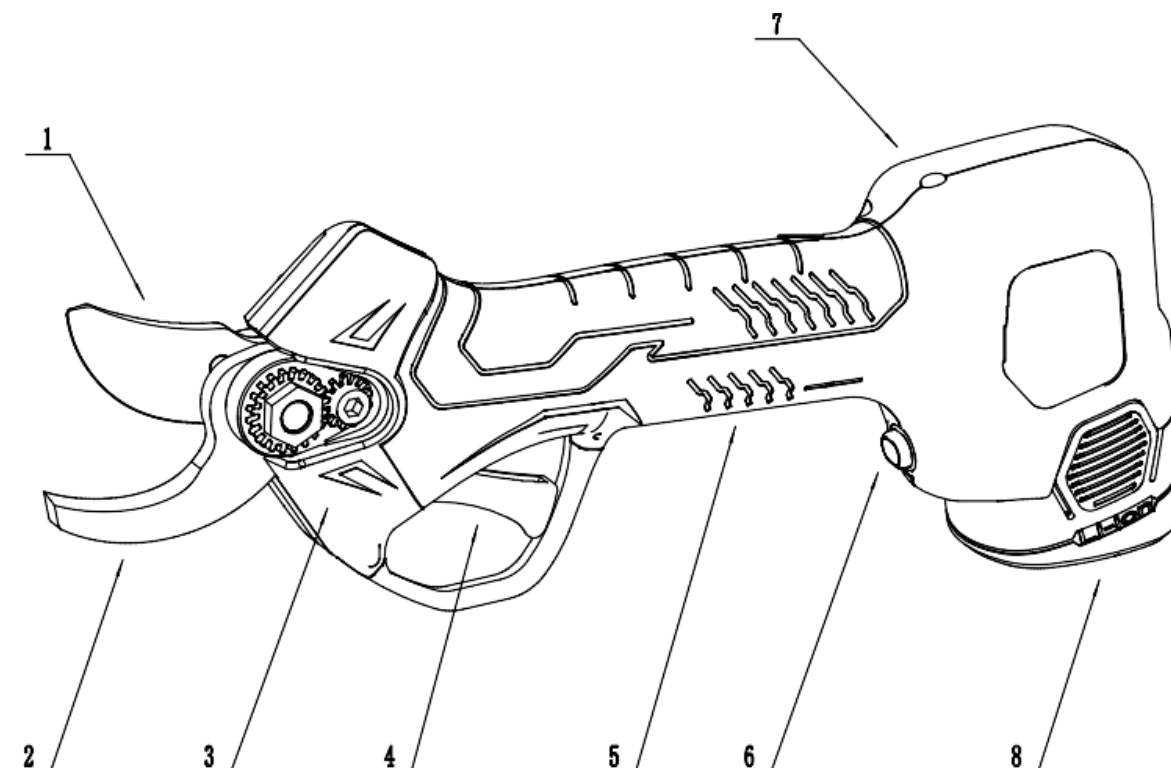
Před použitím náradí zkontrolujte ostrost čepele. Čepel by měla být před použitím ostrá. Na škody způsobené použitím tupé čepele se nevztahuje záruka.

5. Popis funkce

Nástroj je vyroben ze speciální oceli třídy SK5. Silné čepele, lehká konstrukce pro snadné ovládání jednou rukou. Čepel může být velmi blízko větve, řeže jemně a nepoškozuje rostlinu. V případě jakékoli neobvyklé operace stačí uvolnit spoušť, čepel se otevře do maximální polohy, aby se snížilo poškození.

6. Seznam dílů

- 1) Řezací nůž
- 2) Pevná čepel
- 3) Mechanismus upevnění čepele
- 4) Spouštěč
- 5) Grip
- 6) Přepínač
- 7) Indikátor baterie
- 8) Baterie
- 9) Nabíječka



7. Zahrnuté položky

Pečlivě otevřete balení a zkontrolujte, zda jsou díly kompletní:

- Elektrické nůžky na větve
- 2 baterie
- Nabíječka baterií
- Skříňka na nářadí
- Návod k použití

8. Specifikace

Specifikace stříhacích nůžek		
1	Maximální řezání	25 mm
2	Jmenovité napětí	DC14,4 V
3	Jmenovitý výkon	150 W
4	Jmenovitý proud	10.0 A
5	Bod zastavení proudové ochrany	≥35A
6	Úroveň ochrany	II
7	Hmotnost	0,7 kg
Baterie (lithium-iontová)		
1	Kapacita	2,0 Ah

2	Napětí	14.4V
3	Provozní hodiny	2 h
4	Hmotnost (baterie)	0,25 kg
Nabíječka		
1	Vstupní napětí	100-240 V AC , 50-60 Hz
2	Výstupní napětí	DC16,8 V
3	Dobíjecí proud	1.0A
4	Úroveň ochrany	II
5	Doba nabíjení	2,5 h

9. Nabíjení baterie



Nelikvidujte baterii v prostředí s vysokou teplotou nebo vibracemi, aby nedošlo k úniku kapaliny z baterie.



Před nabíjením odpojte baterii od náradí.



Před nabíjením se vždy ujistěte, že je baterie suchá a čistá.

- Před prvním použitím se ujistěte, že je baterie plně nabitá.
- Baterie není při koupi plně nabitá, před prvním použitím ji musíte nabít 2,5 hodiny.
- Nabíjení baterie, když indikátor bliká.
- Pokud doba provozu na baterii nestačí, je třeba ji vyměnit. Uživatelé mohou používat pouze originální zařízení vyrobené zákaznickým centrem (OEM).
- Neustále mějte na paměti bezpečnostní pravidla a informace o ochraně životního prostředí.

9.1. Postup nabíjení baterie.

- Nabíjejte při teplotě $+10^{\circ}\text{C} \sim +22^{\circ}\text{C}$ v interiéru.
- Správně vložte baterii do nabíječky.
- Před nabíjením se ujistěte, že specifikace baterie a adaptéru odpovídají.
- Červená kontrolka LED na nabíječce indikuje nabíjení baterie, zelená kontrolka LED indikuje plné nabití, průměrná doba nabíjení je přibližně 2,5 hodiny.
- Pokud baterii nepoužíváte, ujistěte se, že je alespoň jednou za 4 měsíce nabitá.

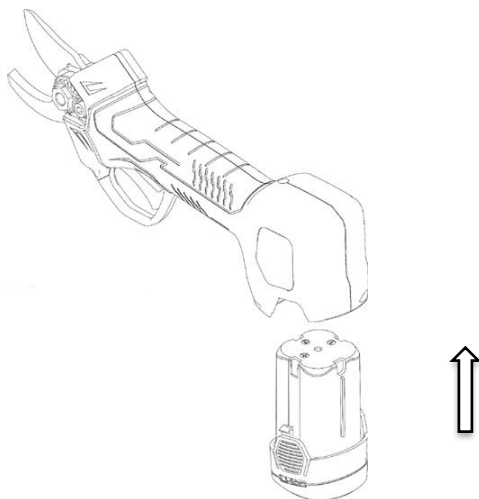
10. Pracovní prostředí

- Při nabíjení baterie udržujte teplotu prostředí na $10^{\circ}\text{C} \sim 22^{\circ}\text{C}$, při provozu baterie na $0^{\circ}\text{C} \sim +45^{\circ}\text{C}$.
- Při práci udržujte náradí při teplotě $0^{\circ}\text{C} \sim +60^{\circ}\text{C}$.
- Nepoužívejte ve výbušném prostředí nebo v blízkosti hořlavých látek či plynů.

- Nepoužívejte v případě deště nebo na mokrých větvích.

11.Montáž

Zkontrolujte, zda jsou nůžky a baterie čisté a suché, a poté vložte baterii do přihrádky na baterii na nůžkách.



12.Postup zahájení operací



Při práci s tímto nástrojem používejte vhodnou látku a rukavice. Před použitím náradí vždy zkontrolujte, zda jsou vypínač a bezpečnostní spínač v pořádku. Po uvolnění spouště by mělo dojít k vypnutí napájení. V případě poruchy spínače přestaňte náradí používat. Vždy zkontrolujte jmenovité napětí akumulátoru odpovídající stříhacím nůžkám.



Vypněte stroj, nůž se za několik vteřin zastaví, než se ho dotknete, musíte se ujistit, že se nůž úplně zastaví, jinak vám způsobí zranění.

- Stiskněte vypínač. Po zaznění výstražného tónu stiskněte spoušť dvakrát, aniž byste ji drželi. Po dalším výstražném tónu budou nůžky v provozním stavu. Nepřetěžujte stříhání, ochráňte tím stříhací nůžky a nepoškodíte baterii. Nestříhejte nad rozměr uvedený v tabulce technických informací.
- Stačí, aby uživatel uvolnil spoušť, když se nůž zasekne o větev, a nůž se vrátí do maximální polohy.



Upozornění: Nehoupejte nůžkami zleva doprava, aby nedošlo k poškození ostří nože při obnovení práce nože.

Zkontrolujte pracovní frekvenci nože, abyste ověřili dobrý pracovní stav.

13.Řezání



Noste vhodný pracovní oděv, například boty s protiskluzovou podrážkou, pevné dlouhé kalhoty, rukavice a ochranné brýle.



Používejte ochranu očí



Riziko pořezání a vážných poranění



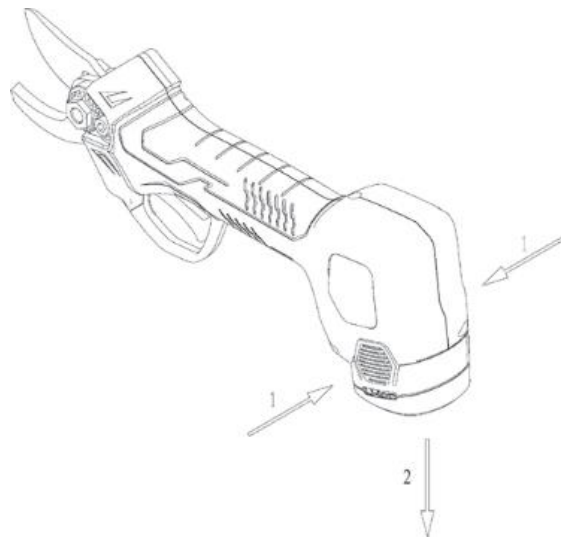
Používejte ochranné rukavice



Pozor!

Při velmi náročném používání by čepel a rukojeť mohly dosahovat vysokých teplot. Doporučujeme zacházet s nůžkami opatrně a používat ochranné rukavice.

- Až budete připraveni ke stříhání, přiložte nůž na stříhanou větev a stiskněte spoušť;
- Při práci s nástrojem udržujte druhou ruku a jakoukoli jinou část těla v minimální vzdálenosti 15 cm od čepele;
- Udržujte všechny ostatní osoby v minimální vzdálenosti 1,5 m.
- Při násilném řezání větší větve se nůž poraní nebo zasekne.
- Během stříhání nůžkami nepohybujte nástrojem, mohlo by to způsobit nebezpečí.
- Zařízení nepoužívejte v dešti nebo vlhkém prostředí.
- Po použití přístroj vypněte a vyjměte z něj baterii.



Upozornění: Pokud je řezání obtížné nebo není hladké, zkontrolujte úroveň nabití baterie nebo naostření nože.

14. Údržba a čištění



Nářadí, které má být opraveno, musí být zasláno asistenční službě. Použití originálního dílu udržuje nářadí v dobrém stavu a v bezpečí.



Před kontrolou, údržbou a opravou nůžek na větve odpojte baterii od nářadí, abyste předešli riziku neočekávaného spuštění nářadí.



Pozor!

Při velmi náročném používání by čepel a rukojeť mohly dosahovat vysokých teplot. Doporučujeme zacházet s nůžkami opatrně a používat ochranné rukavice.



Než zkontrolujete, zda je čepel ostrá, nasadte si prosím rukavice, abyste se o ni nezranili. Nůžky na větve kontrolujte často, udržíte tak nástroj bezpečný a spolehlivý.

- Nářadí neproplachujte ani nevkládejte do vody, mohlo by dojít ke zkratu nebo poškození přístroje.
- Udržujte ventilaci, motor a rukojeť v čistotě, vždy používejte péro na čištění zařízení. Nepoužívejte čisticí prostředek na proplachování zařízení, způsobuje rezavění dílů.
- Po každém použití nůž očistěte, chraňte olejem nebo ochranným sprejem.
- Po 8 hodinách nepřetržité práce otevřete ochranný kryt spouště zařízení a vyčistěte dřevěné třísky a jiné nečistoty.

14.1. Ostření

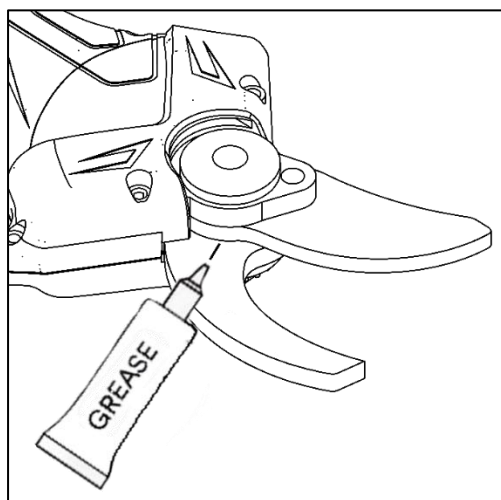
- Broušení je velmi důležité pro udržení dobrého stavu ostří a zajištění dlouhé životnosti.
- Před zahájením práce vždy zkontrolujte, zda je nůž v dobrém stavu. Frekvence broušení samozřejmě závisí na povaze stříhaného dřeva (tvrdost a průměr), rychlosti stříhání a nástrojích pro broušení (k dispozici jsou speciální brusné nástroje). V důsledku toho je třeba během počátečního období používání ostří často kontrolovat, abyste určili vhodnou dobu broušení (kontrolujte každých 15 minut a rychle si spočítáte).

14.2. Mazání nožů

Mazání nožů je třeba opakovat každé 2 až 3 pracovní dny, aby byla zaručena správná funkce nástroje a aby se zabránilo zadření nožů.

- Otevřete čepele zastřihovače.
- Vypněte nářadí a vyjměte baterii.
- Naneste mazivo mezi pohyblivý a fixační nůž (viz obrázek níže).
- Sestavte baterii a nářadí.

- Zapněte zastříhovač a občas stiskněte spoušť, aby se mazivo dostalo do čepelí.
- Vyčistěte čepele od zbytků tuku.

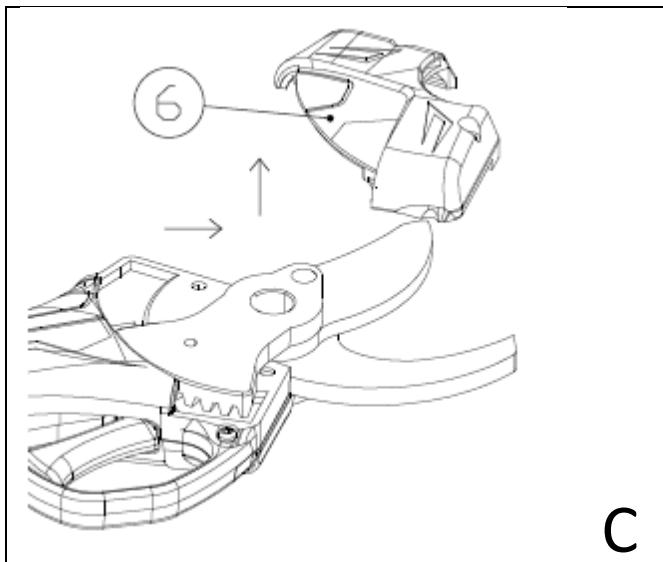


14.3. Demontáž a mazání

Všeobecná údržba, čištění, mazání a výměna nožů vyžaduje určitou demontáž a montáž zastříhovače. Kryt je k zastříhovači připevněn 2 šrouby. Středový šroub je zajištěn nastavitelnou převlečnou maticí, která je na místě zajištěna sponou převlečné matice. Jediný šroub zajišťuje svorku ozubené matice. Po sejmutí krytu, seřizovací svorky, převodové matice a středového šroubu je možný přístup k nožům, jejich údržba, čištění, mazání a v případě potřeby i výměna.

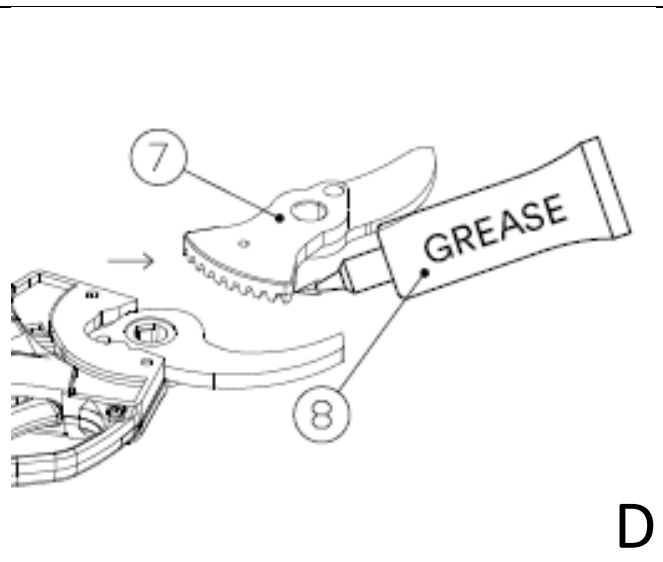
Pro zajištění správné provozní životnosti náradí se doporučuje mazat převody každé 3-4 pracovní dny.

<p>A. Povolte šroub seřizovací svorky pomocí imbusového klíče M4 (1). Odstraňte šroub (1) a seřizovací sponu (2). Uvolněte matici klíčem a odstraňte ji (3). Vyšroubujte středový šroub (4).</p>	<p>B. Vyšroubujte šrouby krytu (5).</p>



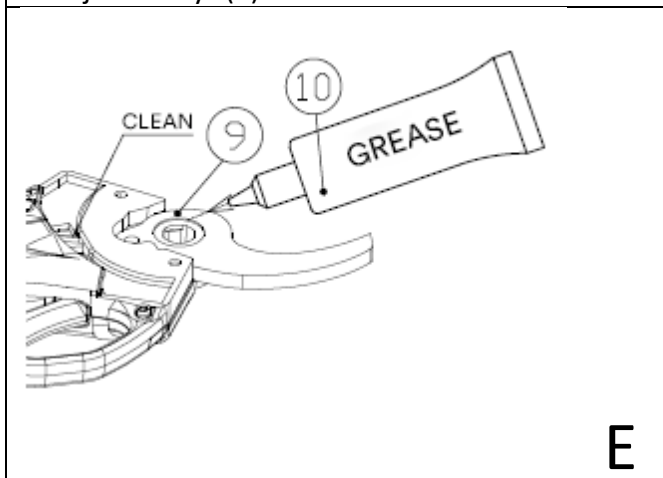
C

C. Sejměte kryt (6).



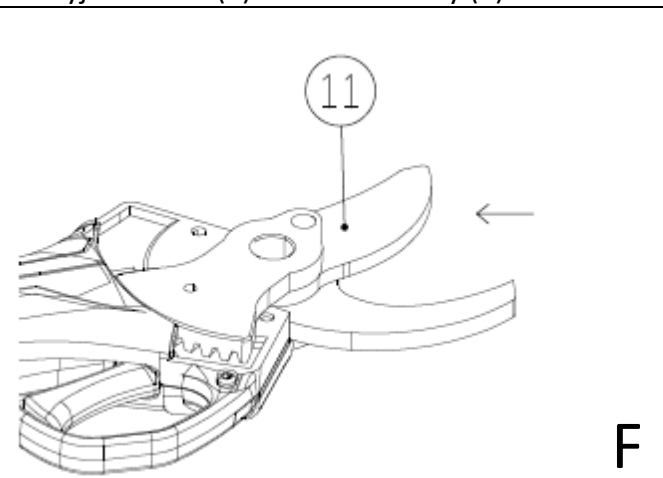
D

D. Vyměňte nůž (7) a namažte zuby (8).



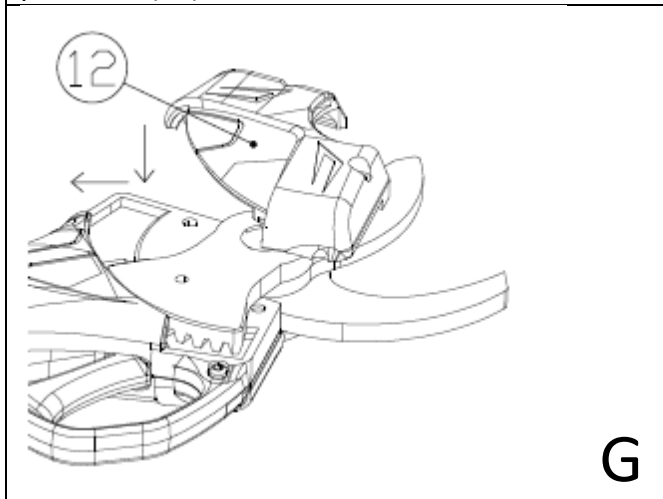
E

E. Očistěte staré mazivo (9) a naneste mazivo na protiostrí (10).



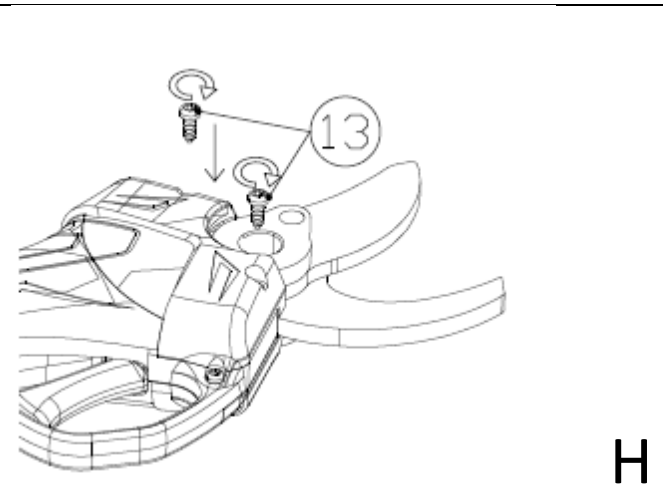
F

F. Znovu vložte nůž (11).



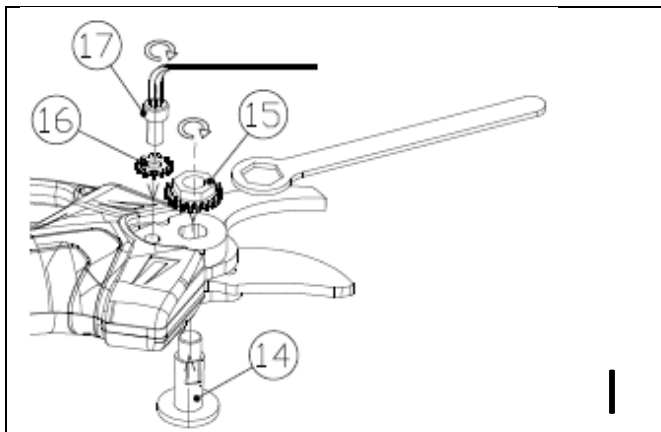
G

G. Nasaďte kryt (12).



H

H. Utáhněte šrouby krytu (13).



I. Vložte centrální šroub (14).
 Matici utáhněte klíčem (15).
 Nasadte svorku s maticí a namontujte šroub (16).
 Šroub utáhněte imbusovým klíčem M4 (17).

15. Skladování zastříhovačů

Nejdůležitější věcí, kterou je třeba mít na paměti před uskladněním lithium-iontových baterií zastříhovače, je ujistit se, že jsou baterie plně nabité. Dlouhodobé skladování akumulátorů s malým nebo žádným nabitím povede k jejich poškození a ztrátě záruky.

- Zkontrolujte, zda je baterie plně nabitá.
- Zařízení neskladujte v extrémně horkém nebo chladném prostředí.
- Pokud zařízení nebudete delší dobu používat, vyjměte před uložením baterii.
- Baterie a nabíječky musí být umístěny na bezpečném místě, aby se zabránilo vniknutí tepla, prachu a vlhkosti.
- Baterie by měly být skladovány v suchém prostředí.

Doporučené skladovací teploty:

Skladování méně než 1 měsíc	-20 °C ~ +60 °C
Skladování kratší než 6 měsíců	-10 °C ~ +35 °C
Skladování déle než 6 měsíců	0°C ~ +30°C

- Baterie a hořlavé látky musí být od sebe vzdáleny nejméně 5 stop.
- Aby byla zajištěna životnost zařízení a nedocházelo k jeho degradaci, musí být skladováno s dostatečným množstvím energie z baterie.
- Pokud baterii nepoužíváte, nabíjejte ji alespoň jednou za 4 měsíce.

16. Indikace a varovné signály nástroje

16.1. Indikace úrovně nabití

Pro zjištění úrovně nabití akumulátoru zastříhovače je zastříhovač vybaven jednoduchým LED ukazatelem.

LED	Úroveň nabití
Zelená	100% – 60%
Orange	60% – 20%
Červená	20% – 10%
Červené blikající světlo	Méně než 10 %

Pokud svítí zelená kontrolka, je baterie vhodná k provozu. V závislosti na provozních proměnných, jako je průměr řezu, hustota dřeva a četnost řezů, vydrží typické nabití akumulátoru 3 hodiny.



Pokud bliká červená kontrolka, měli byste baterii co nejdříve nabít.

16.2. Varovný tón baterií

Servis elektrického náradí svěřte kvalifikovanému opraváři, který při výměně použije pouze identické díly. Tím bude zajištěna bezpečnost elektrického náradí.

Pípnutí	Interval	Indikace Popis
1krát	0,1 sekundy	Zapnutí
1 dlouhý 2 krátké	0,3 sekundy 0,1 sekundy	Podržte spoušť 4 sekundy, přejděte do pohotovostního režimu
2krát	0,1 sekundy	Po dobu 3 minut neprovádíte žádnou operaci, přejděte do pohotovostního režimu.



Poznámka: Nůžky, které stříhaly více než 100 000krát, vyžadují komplexní kontrolu a údržbu.

17. Likvidace odpadů a ochrana životního prostředí

Přemístěte baterii ze zařízení; recyklujte baterii, nástroj, příslušenství a obal na druh odpadu.



■ Zařízení nepatří do domovního odpadu.

Zařízení odešlete do recyklačního centra. Kov a plast v zařízení lze po vytřídění recyklovat. Podrobné informace získáte v servisním středisku.



LI-ION Baterii nevyhazujte do domácího odpadu, do ohně (nebezpečí výbuchu) ani do vody. V případě úniku toxického plynu nebo kapaliny může poškozená baterie způsobit potenciální ohrožení životního prostředí a zdraví osob.

Před vyřazením baterie spotřebujte elektrickou energii. Doporučujeme oba póly přelepit lepicí páskou, aby nedošlo ke zkratu. Baterii neotvírejte.

Baterii zlikvidujte v souladu s místními předpisy. Baterie musí být předána do recyklační stanice pro recyklaci baterií, která je šetrná k životnímu prostředí. Podrobné informace získáte u místní agentury pro nakládání s odpady nebo v našem servisním středisku. Ořezané větve odložte do určených stohů. Nelikvidujte je společně s domovním odpadem.

18.Náhradní díly

Pokud potřebujete další náhradní díly, použijte prosím originální výrobek a my vám poskytneme vysoce kvalitní komponenty.

- Bateriový blok
- Nabíječka baterií
- Čepele

19.Záruka

Záruka 24 měsíců pro soukromé uživatele a 12 měsíců pro profesionální uživatele. Vztahuje se na základní díly, včetně Li-baterie, nabíječky, motoru a převodového mechanismu.

Následující podmínky ruší platnost záruky:

- Jakákoli abnormální operace
- Nářadí není udržováno podle návodu k údržbě
- Úpravy nástrojů
- Jakékoli škody, i když vznikly omylem
- Poškozený po amatérské opravě.
- Škody způsobené přírodou
- Baterie není dobíjena s požadovanou frekvencí
- Na součásti, které se při běžném provozu opotřebovávají (např. lopatky), se záruka nevztahuje.

Záruka platí pouze pro výrobky, které byly zaregistrovány prostřednictvím webových stránek do 30 dnů od data nákupu.

Další informace získáte na adrese **info@volpioriginale.it**

Aktivujte si záruku na nové nářadí prostřednictvím našich webových stránek:

<https://www.volpioriginale.it/registra-il-tuo-prodotto/>



Kupující si musí rovněž uschovat kopii prodejního dokladu (účtenka, faktura) a záruční listiny: kopii těchto dokladů musí předat prodejci nebo autorizovanému zákaznickému servisu spolu se strojem určeným k opravě. Pokud tyto doklady chybí, je stroj v každém případě považován za nezáruční.

20. Odstraňování problémů a opravy

Servis elektrického nářadí svěřte kvalifikovanému opraváři, který při výměně použije pouze identické díly. Tím bude zajištěna bezpečnost elektrického nářadí.

Problém	Možný důvod	Nápravná opatření
Zastřihovač se nespustí	Vybitá baterie	Nabíjení baterie
	Baterie není připojena	Připojení baterie
	Bezpečnostní spínač nelze aktivovat	Otevřete spuštěním bezpečnostního spínače
	Porucha vypínače	Odeslání do servisního střediska
Přerušovaný provoz	Uvolněné vnitřní spoje	Odeslání do servisního střediska
	Porucha vypínače	
Horké čepele	Tupá čepel	Naostřete nebo vyměňte nůž
	Mezera mezi čepelemi	Naostřete nebo vyměňte nůž
	špatné mazání, které způsobuje nadměrné tření.	Namažte čepel
	Není zajištěno mazání, což způsobuje nadměrné tření.	Namažte čepel
	Špinavá čepel	Čisté ostří
	Tupá čepel	Naostřete nebo vyměňte nůž

Špatný výkon při stříhání	Kvalita ořezu je špatná	Pečlivě si přečtěte pokyny
	Baterie není plně nabitá	Nabíjení baterie
Nenabíjí se. Červená kontrolka nabíječky bliká.	Baterie není správně umístěna v nabíječce.	Správné vložení baterie
	Nabíječka baterií není správně připojena k napájení.	Správné připojení
	Kontaktní bod baterie je znečištěný	Vyčistěte kontakty baterie
	Neplatná baterie	Výměna baterie
	Nabíječka baterií je neplatná	Výměna nabíječky baterií

21. Prohlášení o shodě

CE PROHLÁŠENÍ O SHODĚ

2022



DICHIARAZIONE DI CONFORMITÀ UE

EU Declaration of Conformity

Apparecchio
Appliance Forbici per potatura a batteria e loro pacco batteria
Battery-powered pruning shears and their detachable battery pack

Modello PV280 **Modello pacco batteria** KV300R70
Model *Battery pack model*

Costruttore
Manufacturer **Davide e Luigi VOLPI S.p.A.**
Via S. Rocco, 10
46040 Casalromano (MN)

LA PRESENTE DICHIARAZIONE DI CONFORMITÀ È RILASCIATA SOTTO LA RESPONSABILITÀ ESCLUSIVA DEL FABBRICANTE

THIS DECLARATION OF CONFORMITY IS ISSUED UNDER THE SOLE RESPONSIBILITY OF THE MANUFACTURER

Oggetto della Dichiarazione: Forbici per potatura a batteria PV280 di potenza nominale 150 W alimentate a 14,4 V dal loro pacco batteria staccabile KV300R70 di energia nominale pari a 36 Wh
Object of Declaration: *Battery-powered pruning shears PV280 with rated power 150 W, power supplied at 14.4 V by their detachable battery pack KV300R70 with rated energy 36 Wh*



L'OGGETTO DELLA DICHIARAZIONE DI CUI SOPRA È CONFORME ALLA PERTINENTE NORMATIVA DI ARMONIZZAZIONE DELL'UNIONE:
THE OBJECT OF THE DECLARATION DESCRIBED ABOVE IS IN CONFORMITY WITH THE RELEVANT UNION HARMONISATION LEGISLATION:

Direttiva Macchine 2006/42/CE - Machinery Directive 2006/42/EC
Direttiva EMC 2014/30/UE - EMC Directive 2014/30/EU
Direttiva ROHS 2011/65/EU - ROHS Directive 2011/65/EU

Con riferimento alle seguenti Norme armonizzate:

With reference to the following Harmonized standards:

EN 62841-1:2015/AC:2015	EN 62233:2008 + AC:2008	IEC 62321-5:2013
• Allegato K "Battery tools and battery pack"	EN 55014-1:2017 + A11:2020	IEC 62321-6:2015
EN ISO 12100:2010	EN 55014-2:2015	IEC 62321-7-1:2015
EN 3744:2010/EN 3744:1995	EN 63000:2018	IEC 62321-7-2:2017
EN 12096:1997	IEC 62321-1:2013	IEC 62321-8:2017
EN ISO 5349-1:2001	IEC 62321-3-1:2013	
EN ISO 5349-2:2001 + A1:2015	IEC 62321-4:2013 + A1:2017	

Data - Date
09/11/2022

Luogo - Place
Casalromano (MN) - Italy

Firma legale - Legal signature
[Signature]
Signature - Legal representative
D.E. 0378 78108 - P. IVA 0478 78100
40060 C/SALUDANA (MN) (MN)
Cod. Fisc. e P. IVA 01384000260

Davide e Luigi Volpi S.p.A.
Via S. Rocco, 10 - 46040 Casalromano (MN)

P. IVA 00136560208
REA: 00136560208

www.volpioriginale.it

