

Davide e Luigi Volpi S.p.A.
Via San Rocco, 10
46040 CASALROMANO MN
ITALIA



COMPANY WITH QUALITY
MANAGEMENT SYSTEM
CERTIFIED BY ICIM = ISO 9001 =

Batteridrevet elektronisk motorsav med stang

KVS8000P



Brugervejledning





ADVARSEL: LÆS OMHYGGELIGT ALLE SIDER OG ILLUSTRATIONER, FØR DU BRUGER VÆRKTØJET FØRSTE GANG

1. Oplysninger om sikkerhed.....	2
2. Sikkerhedssymboler.....	2
3. Generelle sikkerhedsoplysninger for elektrisk værktøj.....	4
4. Særlige sikkerhedsinstruktioner	6
5. Tilsluttet anvendelse	10
6. Beskrivelse af funktionerne	10
7. Oversigt over værktøjet.....	10
8. Liste over komponenter.....	11
9. Tekniske specifikationer.....	14
10. Opladning af batteri.....	14
11. Arbejdsmiljø	15
12. Indledende samling.....	15
13. Procedurer for tidligt arbejde	17
14. Instruktioner til skæring	18
15. Rengøring og vedligeholdelse.....	19
16. Opbevaring	24
17. Bortskaffelse	25
18. Reservedele.....	25
19. Garanti.....	25
20. Fejlfinding	26
21. Erklæring om overensstemmelse	28

1. Information om sikkerhed



Før du bruger maskinen første gang, skal du læse denne brugsanvisning omhyggeligt for din egen og andres sikkerheds skyld. Opbevar denne manual på et sikkert sted, og gør den tilgængelig for nye ejere for at sikre, at de her rapporterede oplysninger altid er tilgængelige.

2. Sikkerhedssymboler

Dette afsnit indeholder sikkerhedsanvisninger for brug af denne maskine.

2.1. Symboler i manualen



Faresymbol



Risiko for overskæring eller alvorlig skade



Varm overflade



Symbol for instruktioner



Læs brugsanvisningen grundigt igennem



Brug beskytteshandsker



Brug beskyttelsesbriller



Vi bruger beskyttelsessko

Med skridsikker sål



Brug ikke værktøjet i tilfælde af regn eller på våde grene.



Må ikke bortskaffes sammen med husholdningsaffald



Kædens bevægelsesretning



Garanteret lydeffektniveau i henhold til direktiv 2000/14/EF i dB(A) for at gøre støjemissioner sammenlignelige mellem produkter.

2.2. Symboler på batteriet



Li-ion Li-ion-batteri, må ikke smides i husholdningsaffaldet



Udsæt ikke batteriet for ild, det kan eksplodere.



Batteriet må ikke skilles ad



Batteriet kan genoplades og genbruges. Brugte batterier skal indsamles med respekt for miljøet.

2.3. Symboler på batteriopladeren



Indikation af fare



Brug kun batteriopladeren indendørs



Sikkerhedstemperaturbegrænsninger



Isoleringsklasse II



Elektrisk udstyr, må ikke smides ud med husholdningsaffaldet

3. Generelle sikkerhedsoplysninger for elektrisk værktøj



Advarsel! Læs omhyggeligt disse sikkerhedsinstruktioner!

Hvis sikkerhedsinstruktionerne ikke følges, kan det resultere i elektrisk stød og/eller alvorlig personskade.

Gem alle sikkerhedsinstruktioner til senere brug.

Udtrykket "elværktøj", der bruges i sikkerhedsinstruktionerne, henviser til værktøj med ledning, der er tilsluttet elnettet, og til værktøj uden ledning.

3.1. Sikkerhed i arbejdsområdet

- Hold arbejdsområdet rent og godt oplyst. Uordentlige og mørke arbejdsområder kan forårsage ulykker.
- Brug ikke elværktøjet i brændbare eller eksplosive atmosfærer, f.eks. i nærheden af brændbare væsker, gasser eller støv. Elværktøjet kan generere gnister, der kan antænde brændbart støv eller dampe.
- Hold børn og forbigående væk, mens du bruger elværktøjet, da distraktioner kan få dig til at miste kontrollen over værktøjet.

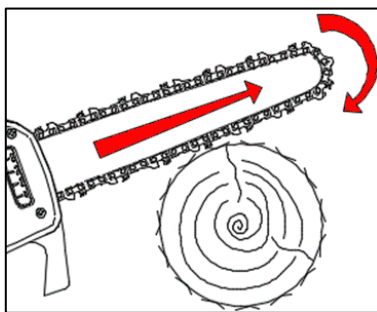
3.2. Elektrisk sikkerhed for batteriopladeren

- Opladerens stik skal passe til stikkontakten. Stikket må ikke modificeres. Modifier ikke stikket af nogen grund. Brug ikke adaptere, hvis værktøjets stik har en jordforbindelse. Korrekt brug af umodificerede stik med kompatible stikkontakter reducerer risikoen for elektrisk stød.
- Undgå kropskontakt med jordforbundne overflader som rør, radiatorer, kølere. Der er større risiko for elektrisk stød, hvis din krop kommer i kontakt med genstande, der aflades til jorden.
- Udsæt ikke instrumentet for regn eller fugtige forhold. Hvis der trænger vand ind i opladeren, kan det medføre risiko for elektrisk stød.
- Håndter ikke kablet forkert. Brug ikke kablet til at flytte, trække eller frakoble opladeren.
- Hold kablet væk fra varmekilder, olie, skarpe kanter og bevægelige dele. En beskadiget eller sammenfiltret ledning kan øge risikoen for elektrisk stød.
- Hvis opladeren bruges udendørs, skal du bruge et forlænger-kabel, der er egnet til udendørs brug. Brug af et egnet kabel reducerer risikoen for elektrisk stød.
- Hvis det ikke er muligt at undgå at bruge opladeren i et fugtigt område, skal du bruge en strømforsyning med en RCD-differentialafbryder. Brugen af en differentialafbryder reducerer

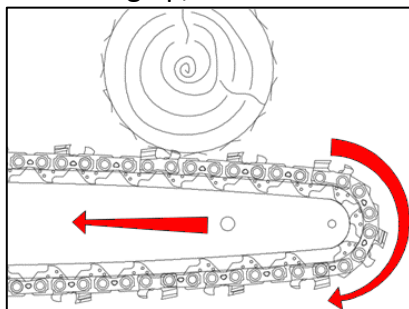
risikoen for elektrisk stød.

3.3. Advarsler om brug af værktøj

- Folk, der bruger en motorsav for første gang, skal først udføre de nødvendige skæreøvelser på et stativ.
- Motorsaven kan hoppe, hvis den støder på en genstand, der er for hård, eller hvis sværdet pludselig sætter sig fast eller stopper.
- Når sværdet bruges til at skære fra top til bund, er motorsavens spændingsretning modsat operatørens.



- Når styrepladen bruges til et snit nedefra og op, er motorsavens skubberetning mod operatøren.



- Hold saven fast med den ene hånd på kontrolhåndtaget, så tommelfingeren omslutter kontrolhåndtaget.
- Overbelast ikke værktøjet, at vælge et passende værktøj til formålet gør arbejdet mere sikkert og effektivt.
- Brug ikke værktøjet, hvis kontakten ikke fungerer korrekt. Værktøjet skal repareres, hvis kontakten ikke fungerer korrekt.
- Frakobl batteriet fra værktøjet, før du foretager justeringer eller reparationer, og før du lægger værktøjet væk. Dette vil reducere risikoen for utilsigtet implementering af værktøjet.
- Hold værktøjet væk fra børn, og lad ikke personer, der ikke er uddannet til at bruge værktøjet, bruge det.
- Udfør vedligeholdelse af værktøjet. Tjek værktøjet og de bevægelige dele, beskadigede komponenter kan forårsage ulykker og skader. Korrekt vedligeholdelse af værktøjet kan reducere risikoen for ulykker.
- Hold kæden ren og jævnligt smurt med olie. Det gør værktøjet mere kontrollerbart og reducerer risikoen for, at værktøjet låser.
- Læs manualen, før du bruger værktøjet, og vælg værktøj og tilbehør korrekt for at undgå ulykker.

3.4. Advarsler for brug af batteridrevne værktøjer

- Brug kun den oplader, der er specificeret af producenten. Brug af andre batteriopladere kan beskadige batteriet og medføre risiko for brand og eksplosion.
- Værktøjet er kun beregnet til brug med det originale batteri. Brug af andre batterier kan beskadige værktøjet og øge risikoen for personskade.
- Batteriet skal opbevares væk fra metaldele (f.eks. mønter, papirclips, søm, skruer). En kortslutning kan forårsage brand.
- Forkert brug kan forårsage lækage fra batteriet. I tilfælde af kontakt med væsken skal du vaske grundigt med vand og kontakte en læge. Væske, der lækker fra batteriet, kan forårsage skader og forbrændinger.

3.5. Personlig sikkerhed

- Når du bruger værktøjet, skal du holde fokus, ikke lade dig distrahere og bruge din sunde fornuft. Brug ikke værktøjet, hvis du er for træt eller under indflydelse af medicin, narkotika, alkohol eller andre stoffer.
- Et øjeblikkelig uopmærksomhed kan resultere i alvorlige personskader.
- Brug de personlige værnemidler, der er angivet i denne vejledning, for at reducere risikoen for personskade (handsker, briller, visir, passende sko eller støvler, hjelm).



Brug handsker i overensstemmelse med EN 388. Ydelsesniveau LP=5

ADVARSEL: Mange typer trådnethandsker er kun egnede til brug med skarpe værktøjer, der bevæges af menneskelig kraft (knive, sakse, økser); med motoriserede båndsave er der risiko for at blive viklet ind i tænderne på båndsavklingen, der trækkes med kraft og hastighed af motoren, og derfor alvorlig skade på hånden; deres brug er derfor forbudt.

- Hvis du bærer værktøjet med fingeren på aftrækkeren, kan det medføre fare for utilsigtet betjening.
- Fjern alle reparationsnøgler og værktøj, før du tænder for kontakten. En nøgle, der er forbundet med bevægelige dele, kan forårsage personskade.
- Kom ikke ud af balance. Oprethold den korrekte balance i kroppen i enhver situation. Det giver en bedre kontrol over værktøjet i tilfælde af uventede situationer.
- Brug med passende tøj. Må ikke bruges med løstsiddende tøj eller smykker. Hold tøj, handsker og hår væk fra bevægelige dele for at forhindre, at de bliver viklet ind.

4. Særlige sikkerhedsinstruktioner

4.1. Særlige sikkerhedsinstruktioner for motorsav

- Hold forbipasserende og andre personer på en sikkerhedsafstand på mindst 1,5 m, og flyt ikke værktøjet, mens kæden bevæger sig. Omhyggelig brug af værktøjet kan undgå skader.
- Håndter kun værktøjet, når kæden er stoppet. Beskyt kæden under opbevaring for at reducere risikoen for

skader.

- Hold det bageste håndtag på beskæresaksen med den ene hånd, og hold stangen fast med den anden,
- ellers kan risikoen for personskade være større.
- Tag kun motorsaven op som beskrevet.
- Brug sikkerhedsbriller og høreværn. Yderligere beskyttelsesudstyr til hoved, hænder, ben og fødder anbefales. Fuldt beskyttelsestøj vil reducere personskader fra flyvende affald eller utilsigtet kontakt med kæden.
- Sørg for at stå fast og på et sikkert og jævnt underlag, før du tænder motorsaven. Glatte eller ustabile overflader, som f.eks. trapper, kan få motorsaven til at miste balancen eller kontrollen.
- Pas på, at tynde materialer kan blokere kæden, når du klipper buske eller små træer, og kan ramme operatøren.
- Brug ikke motorsaven til andre formål end dem, den er beregnet til. Brug f.eks. ikke din motorsav til at skære i plastik, sten eller andre byggematerialer end træ. Brug af motorsaven til andre formål end de tilsigtede indebærer risici for brugeren.
- Hvis sværdhovedet rører ved en genstand og klemmer kæden under et snit, kan der opstå en hoppende bevægelse.
- Stol ikke udelukkende på det sikkerhedsudstyr, der er monteret på motorsaven.
- Der skal træffes en række foranstaltninger for at forhindre ulykker eller personskader under arbejdet.
- For at undgå pludselige hop skal du holde motorsaven fast. Juster kroppens og armenes position for at undgå at hoppe. Operatøren kan kontrollere tilbageslagskraften, hvis han følger de nødvendige forholdsregler.
- Stræk ikke armene for meget, mens du skærer.
- Brug kun udskiftningsstænger og -kæder, der er specificeret af producenten. Forkert udskiftning af sværd eller kæder kan få kæden til at knække og/eller hoppe af.

4.2. Andre sikkerhedsregler



Brug passende tøj, brug beskyttelsessko med skridsikre såler.



Brug beskyttelsesbriller



Brug beskyttelseshandsker LP=5

- Bær ikke løstsiddende tøj eller smykker, der kan blive viklet ind i bevægelige dele.
- Vær opmærksom, bliv ikke distraheret, brug din sunde fornuft, når du bruger værktøjet. Brug ikke værktøjet, hvis du er meget træt eller påvirket af stoffer, narkotika, alkohol eller andre stoffer.
- Brug ikke motorsaven i regnvej.
- Værktøjet er beregnet til beskæring af grene, må ikke bruges på hårdt træ eller andre genstande.
- Forsøg ikke at låse kæden op, hvis værktøjet er blokeret, før du slukker for værktøjet.
- Før du begynder beskæringen, skal du kontrollere, at der ikke er skjulte genstande og kabler mellem grenene.
- Tag godt fat i værktøjet med begge hænder under brug.

- Brug ikke værktøjet i nærheden af brændbare væsker eller gasser for at undgå risiko for brand eller eksplosion.
- Sliddet på kæden skal kontrolleres regelmæssigt. Skader som følge af brug af en kæde og/eller et sværd i dårlig stand er ikke dækket af garantien.
- Forsøg ikke at reparere værktøjet selv, tag altid værktøjet med til et servicecenter, hvis der er behov for reparationer.

Alle reparations- og vedligeholdelsesopgaver, der ikke er beskrevet i denne vejledning, skal udføres af servicecentret.

4.3. . Særlige sikkerhedsanvisninger for batteridrevet værktøj

- Opladeren er designet til indendørs brug. Opladning skal foregå indendørs.
- Fjern batteriet, før du rengør opladeren, for at undgå skader og risiko for elektrisk stød.
- Udsæt ikke batteriet for sol eller skarpt lys. Anbring det ikke i kontakt med varme overflader. Det kan få batteriet til at eksplodere.
- Lad batteriet køle helt af, før du begynder at oplade det.
- Batteriet må ikke skilles ad eller beskadiges for at undgå personskade.

4.4. Korrekt brug af batteriopladeren

- Brug kun batteriopladeren med genopladelige batterier. Ellers kan det forårsage brand og eksplosioner. Brug kun den originale batterioplader.
- Kontrollér altid opladeren, kablet og stikket før hver brug. Hvis den er beskadiget, skal du bede servicecentret om at reparere eller udskifte den. Brug ikke beskadigede opladere. Forsøg ikke at reparere beskadigede batteriopladere for at holde værktøjet sikkert.
- Kontrollér, at opladerens spænding svarer til batteriets, da det ellers kan forårsage personskade.
- Hold opladeren ren, væk fra fugtige omgivelser og regn. Brug ikke opladeren udendørs: snavs og vand kan beskadige opladeren og forårsage personskade.
- Opladeren er designet til brug med originale batterier, ellers kan det medføre risiko for brand eller eksplosioner.
- Brug ikke beskadigede opladere for at mindske risikoen for skader.
- Brug ikke opladeren på brændbare overflader (f.eks. papir).
- Batteriet er ikke fuldt opladet ved første brug, det skal oplades i 3/4 time før første brug.
- Den normale opladningstid er 3/4 time (opladningstid for 2 helt afladene batterier), oplad ikke batteriet for længe for at undgå at beskadige det.
- Opladeren har tre udgange, så det er muligt at oplade op til 3 batterier på samme tid. Opladningstiden er proportional med antallet af tilsluttede batterier og deres opladningstilstand. Opladningstiden overvåges af LED-indikatoren (rødt lys ved opladning, grønt lys ved afslutning af opladning).

4.5. Opmærksomhed (resterende risici)

Brug værktøjet omhyggeligt for at undgå følgende risici:

- Snitsår og sår forårsaget af skarpe kanter
- Brug i længere tid eller i forkerte stillinger kan skade din krop på lang sigt.



Advarsel!

Apparatet kan producere elektromagnetiske bølger og forstyrre elektromedicinsk udstyr. Det anbefales at konsultere en læge, før du bruger dette værktøj sammen med elektromedicinsk udstyr.



Advarsel!

Rør ikke ved kæden, når batteriet sidder i værktøjet.
Hold forbipasserende og andre mennesker på en afstand af mindst 1,5 m.



Advarsel!

I særlige situationer kan kæden og håndtaget nå høje temperaturer. Det anbefales at håndtere værktøjet med forsigtighed og bruge beskyttelseshandsker.

Støjmålinger:



Beregningen af det målte og garanterede lydeffektniveau blev udført i henhold til proceduren i direktiv 2000/14/EF, bilag V.

Målt lydeffektniveau: 92 dB(A)

Garanteret lydeffektniveau: 94 dB(A)

4.6. Krav til værktøjssikkerhed

Motorsaven er sikker, hvis den opfylder følgende krav:

1. Kæden er ikke beskadiget
2. Kædespændingen er korrekt
3. Stangen er ikke deformeret
4. Stangåbningen er intakt
5. Motorsaven er ren og tør
6. Håndtaget er intakt
7. Forlængerens låsemøtrik er spændt korrekt.
8. Hovedlåseringens møtrik er spændt korrekt
9. Smøringen fungerer korrekt
10. Dybden af slidsen på tanden mellem hjulet og kæden overstiger ikke 0,5 mm.
11. Sværd og kæde er samlet korrekt som angivet i denne manual.
12. Alt anvendt tilbehør er i overensstemmelse med og originalt
13. Oljedækslet er lukket korrekt

5. Tiltænkt anvendelse

Værktøjet er kun beregnet til beskæring af grene.

En anden brug end den angivne kan beskadige værktøjet og forårsage farer.

Redskabet er kun beregnet til voksne og må ikke bruges i regnvejr eller til arbejde på våde planter eller buske.

Producenten er ikke ansvarlig for skader forårsaget af manglende overholdelse af instruktionerne i denne vejledning.



Kontrollér, at kæden er korrekt spændt og skærpet, før du bruger værktøjet.

Skader forårsaget af brug af en ikke-slebet og/eller forkert spændt kæde er ikke dækket af garantien.

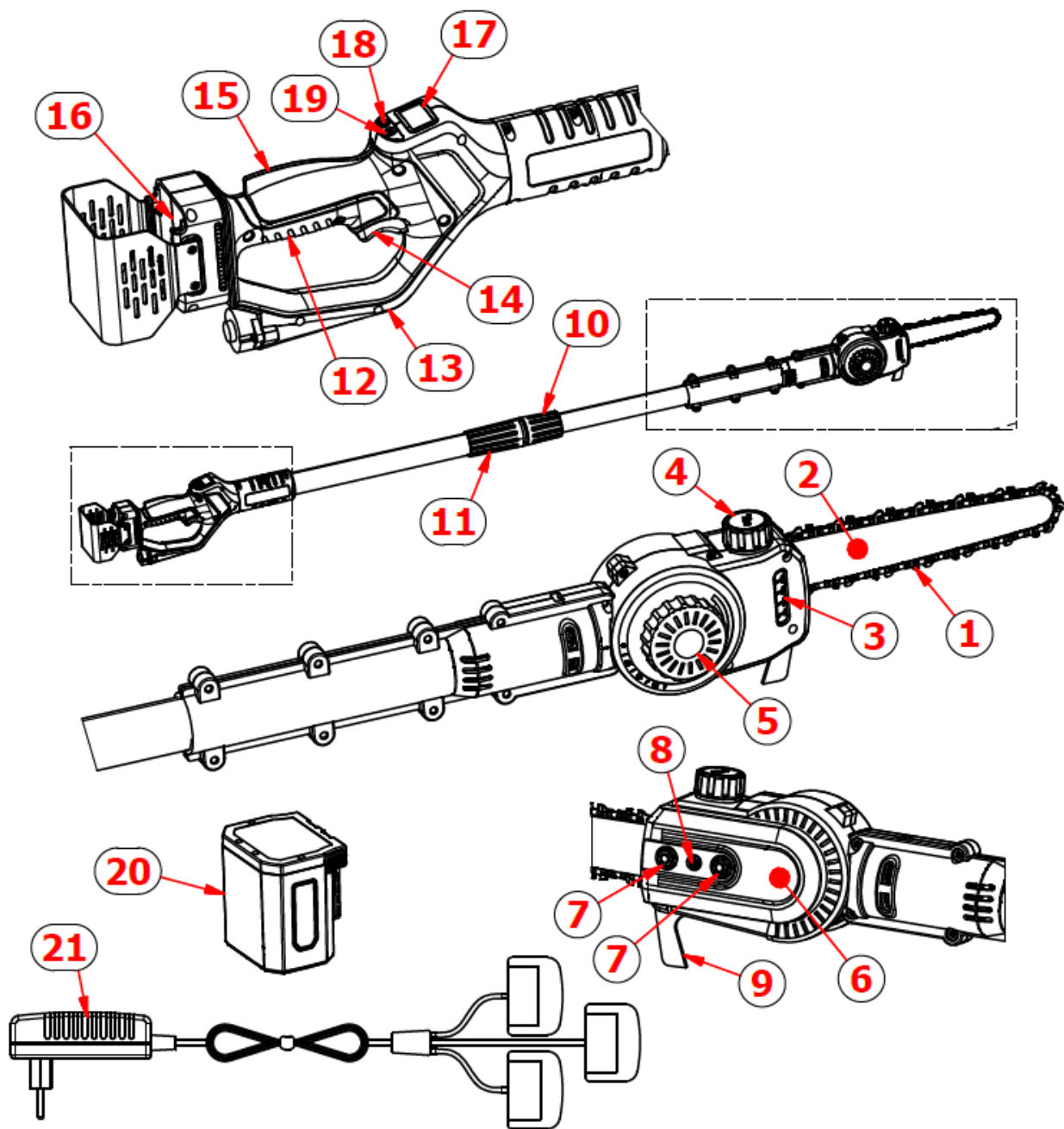
6. Beskrivelse af funktionerne

Værktøjet er velegnet til beskæring af grene og træer med lille diameter. Det anbefales at overholde advarslerne i denne brugervejledning.

I tilfælde af fare eller fejlfunktion skal du slippe aftrækkeren, så kæden stopper for at forhindre skader eller kvæstelser.

7. Oversigt over værktøjet

- | | |
|------------------------------------|-----------------------------------|
| 1) Kæde | 12) Håndtag |
| 2) Bar | 13) Beskyttelse af hænder |
| 3) Olietank | 14) Tænd-udløser |
| 4) Oliehætte til kæde | 15) Sikkerhedsudløser |
| 5) Hovedets låsemøtrik | 16) Batterihus |
| 6) Pinion-hus | 17) Display |
| 7) Låsemøtrik | 18) Knap til justering af smøring |
| 8) Justeringskrue til kædespænding | 19) Tænd/sluk-knap |
| 9) Krog | 20) Batteri |
| 10) Ringmøtrik til poljustering | 21) Tre-vejs batterioplader |
| 11) Tællering til poljustering | |



8. Liste over komponenter

Åbn emballagen omhyggeligt, og tjek alle komponenterne nedenfor:

- Elektronisk motorsav med stang
- 2 batterier
- Batterioplader
- Værktøjskasse
- flaske med kædeolie
- brugervejledning









8.1. Vis



Vist nr	Beskrivelse
1	Tænd/sluk-kontakt
2	Kontakt til justering af kædeolie og visning af arbejdstid
3	S = delvis arbejdstid - T = samlet arbejdstid
4	Indikator for arbejdstid
5	10% - 20% = Oliemængde pr. cyklus
6	01Hz - 02Hz - 03Hz = pumpninger i sekunder
7	Temperaturindikator for elektronisk kort
8	Indikator for batteriopladning
9	Batteriets opladningsprocent

8.2. Displayfunktioner og indstillinger

Beskrivelse af motorsavens display og funktioner				
N°	Beskrivelse	Ikon	Indhold	Funktion
1	Visning af batteristatus			Ikke-modificerbar
2	Visning af arbejdstid		Indstillinger for display	Tryk på knappen , indtil urikonet blinker, og tryk på knappen for at justere fra delvis arbejdstid (S) til total arbejdstid (T).

3	Visning af oliemængde		Indstillinger for oliemængde	<p>1. Indstillinger for mængde olie: Tryk på knappen , indtil tallet før "HZ" blinker, og tryk på knappen  for at vælge den nødvendige oliemængde.</p> <p>2. Indstillinger for flowhastighed: tryk på knappen , indtil nr før "%" blinker, og tryk på knappen  for at vælge den flowhastighed, der er nødvendig.</p> <p>3. Tvungen smøring: Tryk på knappen  i 3 sekunder for at starte den tvungne smøring, og ikonet  begynder at blinke. Tryk på knappen  i 3 sekunder for at stoppe smøringen.</p>
4	Elektronisk temperaturvisning på tavlen	°C	Grader celsius	Ikke modificerbar

8.3. Fejlkode og beskrivelser

Vist kode	Fejlbeskrivelse		Årsag	Løsning
E1	Låsning af kædens rotation	Det røde lys blinker	Overspændt kæde eller låsning af motor/reduktionsgear	Kontroller kædespændingen, eller kontakt et servicecenter
E2	Hardware-overspænding		Overdreven kraft under arbejdet eller førerfejl	Juster kraften eller kontakt servicecentret
E3	Kredsløbsfejl		Førerfejl	Kontakt et servicecenter
E4	Forkert spænding		Førerfejl	Kontakt et servicecenter
E5	Underspænding		Lavt batteri	Oplad batteriet
E6	Overspænding		Batterisvigt	Udskift batteriet
E7	Software til overspænding		Aktiveret beskyttelse	Automatisk nulstilling
E8	Fasetab		Motorfejl eller kabelfejl	Kontakt et servicecenter
E9	Lav batterikapacitet		Batterisvigt	Udskift batteriet
E13	Fejl i oliepumpen		Fejl i oliepumpen	Kontakt et servicecenter
E15	Overtemperatur MOS		Beskyttelse af føreren	Automatisk nulstilling

Bemærk: Hvis problemet ikke er klart, skal du altid kontakte et servicecenter.

9. Tekniske specifikationer

Elektronisk motorsav med litiumbatteri		
1	Maksimal skæredimensioner	160 mm
2	Kædehastighed	7,5 m/s
3	Længde på stang	19,0 cm - 8"
4	Kæde	1/4 x 1,1 - 48 led
5	Justering af kædespænding	Manual
6	Smøring	Automatisk og justerbar
7	Visualisering af display	Se kapitel 7.1
8	Motor	Børsteløs
9	Nominal spænding	DC 21,6V
10	Nominal effekt	950 W
11	Kædesavens dimensioner	170 / 250 x 13 x 10 cm
12	Vægt uden batteri	4,0 kg
13	Vægt med batteri	4,5 kg
Batteri (lithium-ion)		
1	Kapacitet	4,0 Ah
2	Spænding	21,6V
3	Kraft	86,4 Wh
4	Batteriets vægt	0,5 kg
Caricabatteria		
1	Forsyningsspænding	100-240V AC, 50-60Hz
2	Udgangsspænding	DC21V
3	Opladningsstrøm	1,4A
4	Beskyttelsesklasse	II
5	Opladningstid	4 h

10. Opladning af batteri



Udsæt ikke batteriet for ekstreme forhold som f.eks. for høje temperaturer eller stød. Tab af batterimateriale kan forårsage personskade.



Frakobl batteriet fra værktøjet, før du begynder at oplade det.



Sørg for, at batteriet er tørt og rent, før du begynder at oplade det.

- Sørg for, at batteriet er fuldt opladet, før du bruger det første gang.
- Batteriet er ikke fuldt opladet, når du køber det, så oplad det i 3-4 timer, før du bruger det første gang.
- Før du oplader batteriet, skal du kontrollere den resterende opladning på displayet.
- Batteriet skal udskiftes, hvis dets levetid begynder at blive utilstrækkelig. Brug kun de originale batterier, der leveres af producenten.
- Overhold retningslinjerne for sikkerhed og miljøbeskyttelse i hver fase.

10.1. Procedure for opladning af batteri

- Genoplad indendørs, temperatur mellem +10°C og 45°C.
- Trevejsbatteriopladeren gør det muligt at oplade de to medfølgende batterier på samme tid.
- Sørg for, at opladerens og batteriets egenskaber stemmer overens, før opladningen påbegyndes.
- Den røde LED på opladeren indikerer, at batteriet oplades, og den grønne LED indikerer, at det er fuldt opladet. Den omtrentlige opladningstid er 3 til 4 timer (opladningstid for 2 helt afladene batterier på samme tid), lad ikke batterierne være tilsluttet længere end nødvendigt, da de kan blive beskadiget.
- Opladeren har tre måder, så det er muligt at oplade op til 3 batterier på samme tid. Opladningstiden er proportional med antallet af tilsluttede batterier og deres opladningstilstand. Overvåg opladningstiden med LED-indikatoren (rødt lys under opladning, grønt lys efter opladning).
- Frakobl batteriopladerens stik fra batterierne, når opladningen er færdig.
- Sørg for, at batteriet oplades mindst hver 4. måned, når det ikke er i brug. Opbevar ikke maskinen med batteriet tilsluttet.

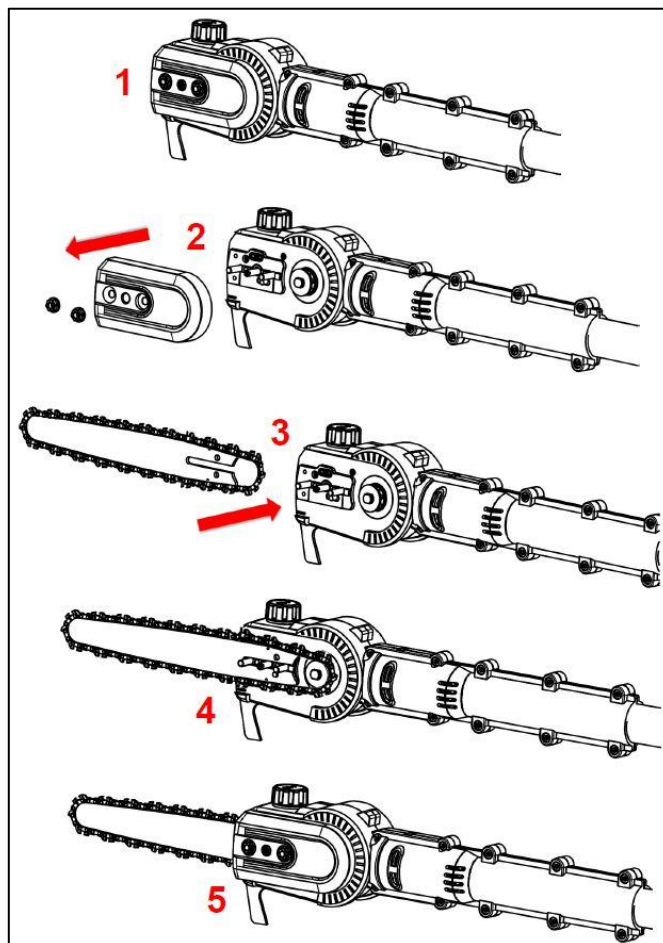
11. Arbejds miljø

- Hold temperaturen mellem 10 ° C og 45 ° C under opladningsfasen og mellem 0 ° C og 45 ° C under brug.
- Hold værktøjets temperatur mellem 0 ° C og 60 ° C under brug.
- Brug den ikke i et eksplosivt miljø eller i nærheden af brændbare materialer eller væsker.
- Brug den ikke i regnvej eller på våde grene.

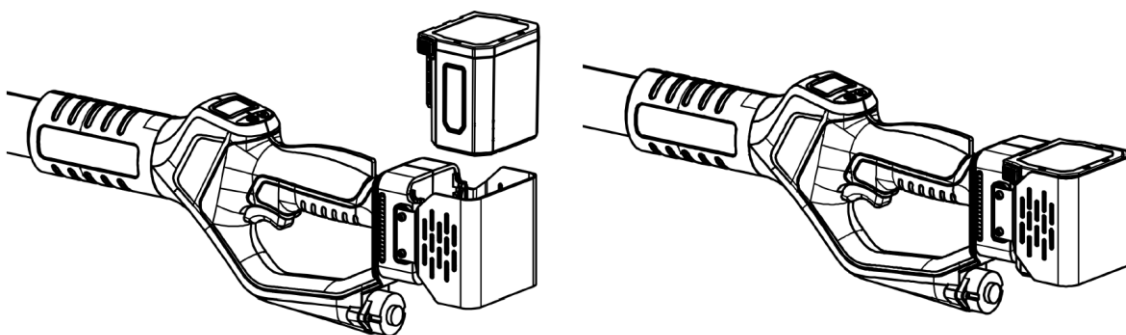
12. Indledende samling

- Saml sværd og kæde som følger
- Skru de to møtrikker af
- Fjern de to møtrikker og tandhjulshuset.
- Placer kæden på sværdet ved at indsætte tænderne korrekt i sværdets rille.
- Skru justeringsskruen til den centrale kædespænding ud
- Fastgør kæden til tandhjulet, og placer sværdet - ADVARSEL - SØRG FOR, AT KÆDEN JUSTERINGSPINDEN ER KORREKT INDSAT I STANGENS HUL
- Sæt tandhjulshuset på igen, og skru de to møtrikker på uden at spænde dem.

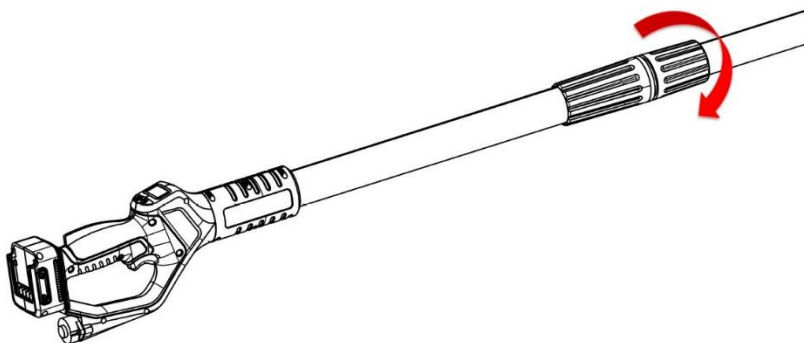
- Spænd justeringsskruen til den centrale kædespænding, og kontroller, at spændingen er korrekt.
- Træk kæden nedad med beskyttelsehandsker, og kontrollér, at kædens styreled er stadig synlig i halv højde i bunden af bjælken.
- Om styreleddene er helt synlige, når kæden trækkes ned, eller om de slet ikke er synlige, spændingen er ikke korrekt - gentag justeringen.
- Spænd de to møtrikker, og kontroller kædespændingen igen.



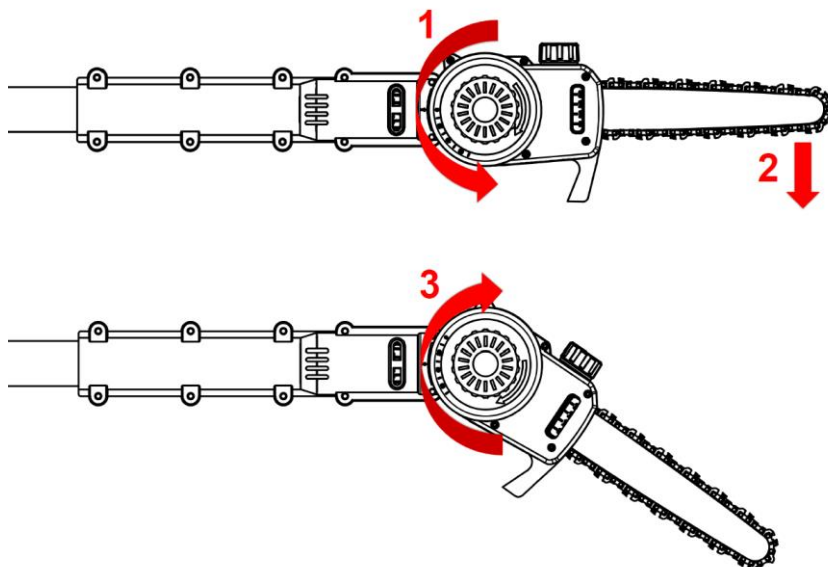
- Fyld olietanken som angivet i afsnit 14.5.
- Sæt batteriet i den særlige placering på motorsaven, indtil det klikker, og kontrollér, at det er låst.



- For at justere stangens længde løsnes justeringsringens møtrik.
- Træk forlængelsen ud til den ønskede størrelse, og hold den på plads.
- Spænd poljusteringsringens møtrik, indtil den er låst.



- For at justere hovedets hældning skal du dreje møtrikken til hovedets låsering mod uret.
- Vip hovedet til den ønskede position
- Drej møtrikken til hovedlåseringen med uret, indtil den låser.



13. Tidlige arbejdsprocedurer



Bær egnede handsker og tøj, før du bruger dette værktøj. Kontrollér værktøjet, før du arbejder, og kontroller, at kontakten fungerer korrekt. Kæden skal stoppe, når aftrækkeren slippes. Brug ikke motorsaven, hvis kontakten svigter. Kontrollér, at batterispændingen stemmer overens med værktøjets spænding.



Motoren standser, når aftrækkeren slippes, men kæden fortsætter med at bevæge sig på grund af inertie i nogle få sekunder. Rør ikke ved kæden, mens den bevæger sig, for at undgå risiko for skader eller sår.



NÅR DU BRUGER VÆRKTØJET FOR FØRSTE GANG, OG HVER GANG KÆDEN SKIFTES, LAD KÆDEN KØRE I ET PAR SEKUNDER UDEN AT KLIPPE. KONTROLLER KÆDESPÆNDINGEN, OG JUSTER OM NØDVENDIGT SPÆNDINGEN FOR AT UNDGÅ RISIKO FOR SKADE

- Hold motorsaven fast med begge hænder.
- Sørg for, at kæden og sværdet ikke er i kontakt med nogen genstand.
- Tryk på sikkerhedsknappen for at låse aftrækkeren op.
- Tryk aftrækkeren helt i bund, og maskinen starter.
- Overskrid ikke skæredimensionerne for at beskytte motorsaven og batteriet mod mulige skader.
- Skær ikke grene, der er større end angivet i de tekniske specifikationer.
- Slip aftrækkeren, hvis kæden er blokeret, og motoren stopper.

Advarsel: I tilfælde af en blokeret kæde skal du slippe aftrækkeren og fjerne batteriet, før du griber ind.

14. Instruktioner til skæring



Brug passende tøj, brug beskyttelsessko med skridsikre såler.



Brug beskyttelseshandsker



Brug beskyttelsesbriller



Fare for skæring og alvorlig personskade



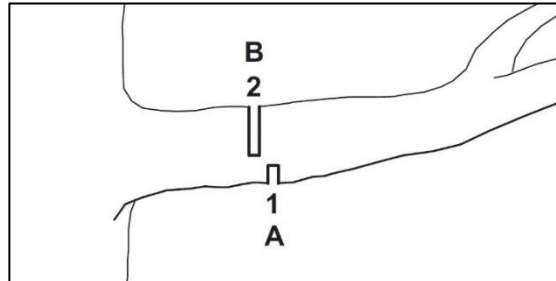
Advarsel!

I særlige situationer kan kæden og håndtaget nå høje temperaturer. Det anbefales at håndtere motorsaven med forsigtighed og bruge beskyttelseshandsker.

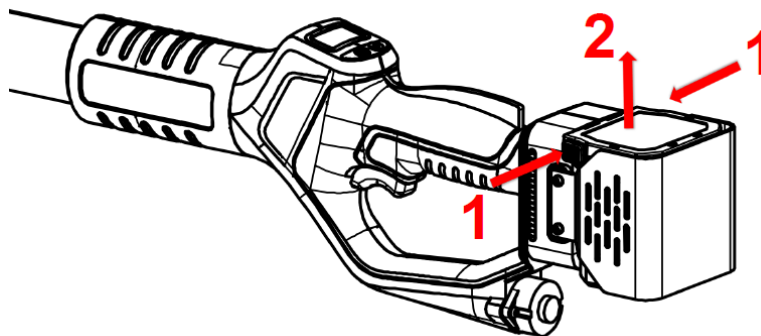
Advarsel!

Hvis grenen, der skal skæres, er spændt, kan sværdet sætte sig fast, og brugeren mister kontrollen over motorsaven, hvilket kan resultere i alvorlig personskade.

Derfor skal du først lave et lynsnit (1) på tryksiden (A) og derefter et tværsnit (2) på træksiden (B).



- Hold altid kædesaven på fuld hastighed.
- Skær ikke med enden af stangen.
- Kontrollér hele tiden, at smøringen fungerer korrekt.
- Når du flytter motorsaven fra en gren til en anden, skal du slippe aftrækkeren for at stoppe kæden.
- Hold forbipasserende og andre mennesker på en afstand af mindst 1,5 m.
- Brug ikke værktøjet i regnvejr eller i fugtige omgivelser.
- Tag batteriet ud af motorsaven efter brug.
- Hvis motorsaven ikke bruges i 10 minutter, slukkes den automatisk.



Advarsel: I tilfælde af vanskelig klipning skal du kontrollere batteriets opladning og den korrekte slibning og spænding af kæden.

15. Rengøring og vedligeholdelse



Værktøj, der skal repareres, skal bringes til servicecentret. Brug af originale dele vil sikre korrekt og sikker drift af værktøjet.



Frakobl batteriet fra værktøjet, før du kontrollerer, vedligeholder, reparerer eller rengør værktøjet for at undgå faren for utilsigtet aktivering af værktøjet.



Advarsel!

I særlige situationer kan kæden og håndtaget nå høje temperaturer. Det anbefales at håndtere motorsaven med forsigtighed og bruge beskyttelsehandsker.



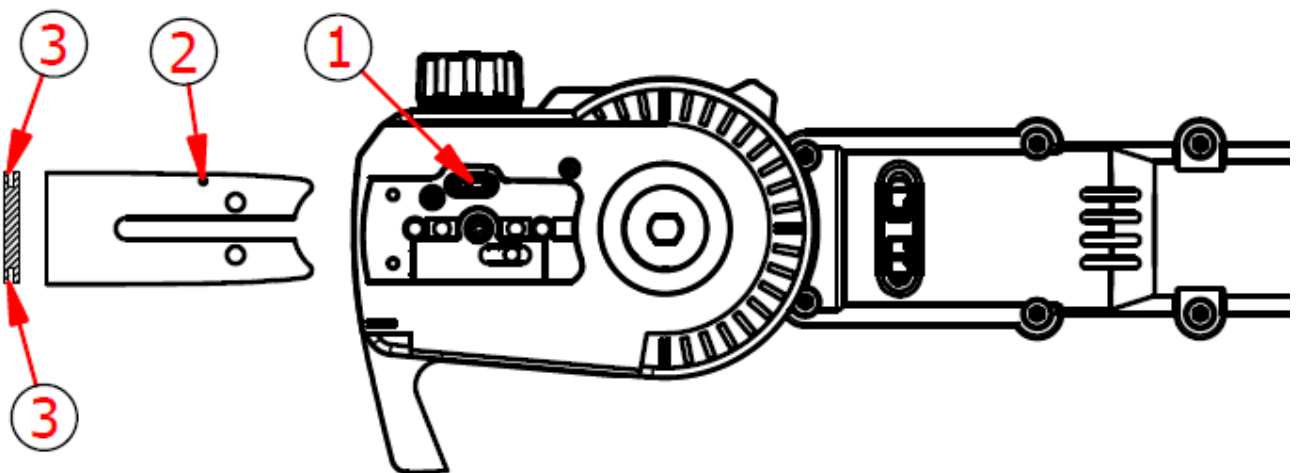
Brug beskyttelsehandsker, før du udfører arbejde på kæden.

Advarsel!

Før vedligeholdelse eller rengøring skal batteriet tages ud af motorsaven. Utilsigtet start kan forårsage alvorlig personskade.

Hypig kontrol af værktøjet vil gøre det sikkert og pålideligt.

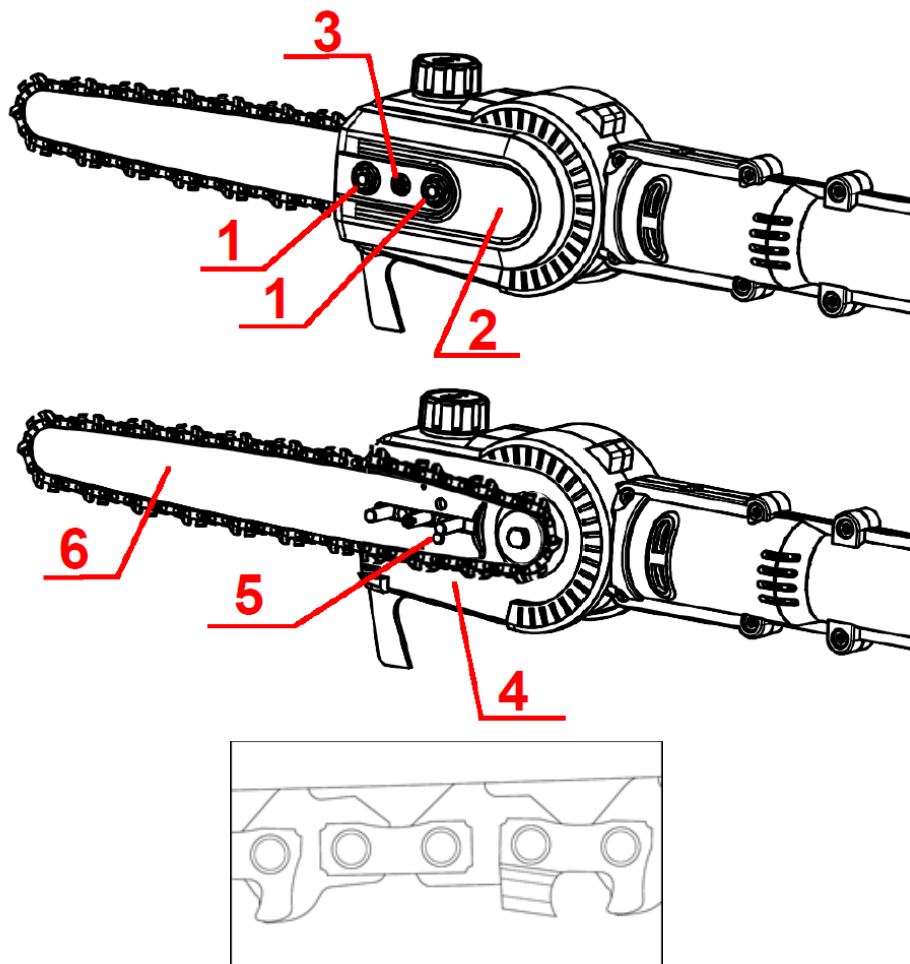
- Hold håndtaget og motorens ventilationsanordninger rene, og brug en klud til at rengøre værktøjet. Brug ikke rengøringsmidler til at rengøre værktøjet for at undgå at beskadige overfladerne.
- Rengør motorsavens krop med en fugtig klud.
- Fjern det beskyttende tandhjulsdæksel.
- Rengør området omkring tandhjulet og kroppen med en fugtig klud.
- Fjern sværdet og kæden som beskrevet i afsnit 14.2.
- Rengør olieudløbet (1), olieindtaget (2) og den bageste stangåbning (3) med en blød børste.



- Rengør kæden med en blød børste.
- Saml igen sværdet, kæden og dækslet som specificeret i afsnit 14.3.

15.1. Vedligeholdelse

Generel vedligeholdelse, rengøring, smøring og udskiftning af kæde og/eller sværd kræver adskillelse og samling af motorsaven.



15.2. Afmontering af kæde og sværd

- Frakobl batteriet fra motorsaven.
- Brug den medfølgende unbrakonøgle til at løsne de to låsemøtrikker ① og fjerne dækslet ②.
- Skru justeringskruen til kædespændingen ③ ud mod uret for at løsne spændingen.
- Fjern kæden og sværdet.

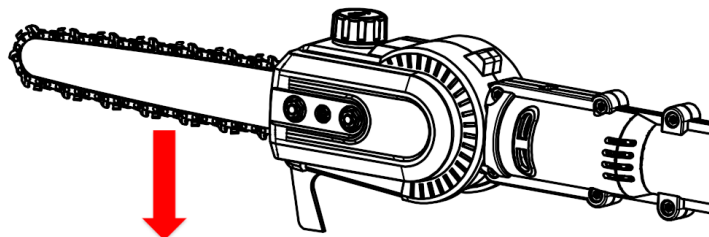
15.3. Samling af kæde og sværd

- Frakobl batteriet fra motorsaven.
- Juster spændingsjusteringskruen ③, placer sværdet på motorsavens krop ④, og indsæt styrepladens fastgørelsessøjle ⑤ i fastgørelshullet på sværdet.
- Sæt kæden på tandhjulet og ind i sværdsporet, så pilene på kædens samleled vender opad i bevægelsesretningen.
- Montér tandhjulsdækslet, og spænd de to låsemøtrikker ①.

15.4. Kædespænding

Når du bruger motorsaven, bliver kæden overophedet og kan strække sig. Hvis det er nødvendigt, skal du justere kædespændingen som angivet nedenfor.

- Frakobl batteriet fra motorsaven.
- Brug den medfølgende unbrakonøgle til at løsne de to låsemøtrikker ① en smule.
- Skru (for at øge spændingen) eller skru ud (for at mindske spændingen) på justeringsskruen til kædespænding ③.
- Træk kæden ned ved hjælp af beskyttelsehandskerne, og kontroller, at kædens styreled stadig er synlige i den halve højde i den nederste del af sværdet.



- Hvis styreleddene er helt synlige, når kæden trækkes ned, eller hvis de slet ikke er synlige, betyder det, at spændingen er forkert.
- Gentag justeringen.
- Spænd de to låsemøtrikker ①.

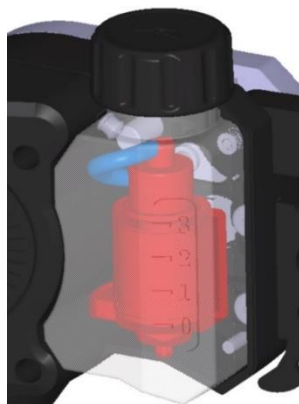
Advarsel!

Kædetandhjulet må ikke adskilles af brugeren, men af et specialiseret servicecenter.

Hvis kædehjulet er beskadiget, må motorsaven ikke bruges, og den skal bringes til et specialiseret servicecenter.

15.5. Kædesmøring

Motorsaven er udstyret med en automatisk oliepumpe, der sørger for at holde kæden smurt og afkølet. Følg instruktionerne for at fylde olietanken.



- Frakobl batteriet fra motorsaven.

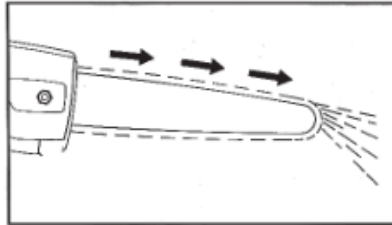
- Anbring motorsaven i vandret position med oliedækslet vendt opad.
- Rengør oliedækslet, tanken og det omgivende miljø med en fugtig klud.
- Skru oliedækslet af, og fjern det.
- Fyld tanken til det rette niveau, og undgå, at den løber over.
- Brug **UNIVERSAL BIODEGRADABLE FLUID FOR CHAINSAWS BARS AND CHAINS**
- Skru oliedækslet godt fast.

Advarsel!

Kædesmøringen kan justeres (se kapitel 7.2).

De indstillede værdier er de optimale for korrekt drift af motorsaven.

For at kontrollere, at olie-pumpen fungerer korrekt, skal du tænde motorsaven og kontrollere, om der er spor af olie på jorden nedenunder.



Hvis der ikke er spor af olie, skal du kontrollere, om du har fyldt tanken op.

Hvis der ikke er spor af olie, når tanken er fuld, skal du kontakte servicecentret.

Advarsel!

Brug ikke motorsaven, hvis olie-pumpen ikke fungerer korrekt.

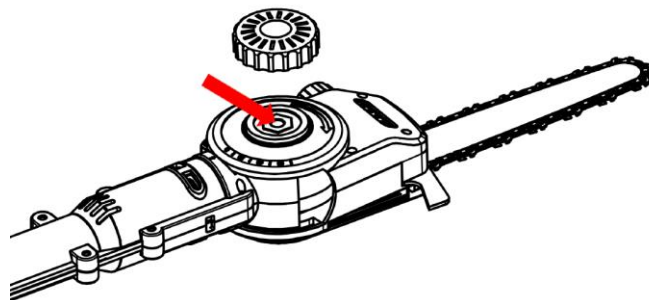
15.6. Smøring af ridestykke

For at garantere motorsavens korrekte funktion og holdbarhed er det nødvendigt at tilsætte grase til gearkassen hver 20. arbejdstime.

Rengør hættens, tanken og det omgivende miljø med en fugtig klud.

Skru møtrikken til hovedlåseringen af, og tilsæt 5-10 g fedt.

Spænd møtrikken til hovedlåseringen helt.

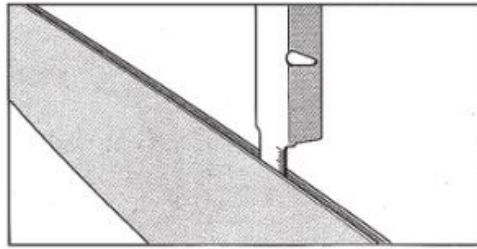
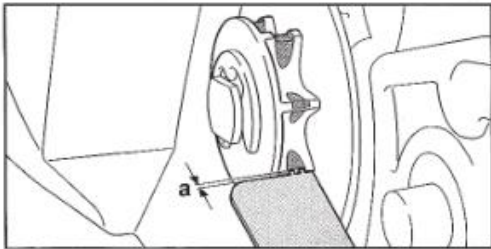


BRUG "VOLPI ORIGINALE" SPRAYFEDT FOR AT SIKRE HOLDBARHED OG PÅLIDELIGHED FOR DIT VÆRKTØJ

Spørg efter den hos din lokale forhandler.

15.7. Inspektion af tandhjul og stang

- Frakobl batteriet fra motorsaven.
- Brug den medfølgende unbrakonøgle til at løsne de to låsemøtrikker ① og fjerne dækslet ②.
- Fjern kæden og sværdet.
- Mål dybden af kædesporet med en dybdemåler.
- Hvis rillens dybde overstiger 0,5 mm, må du ikke bruge motorsaven, og du skal kontakte servicecentret for at få udskiftet kædens tandhjul.
- Mål dybden på tandhjulet i kædesporet med en dybdemåler.
- Hvis dybden er mindre end 1,1 mm, hvis sværdet er beskadiget, eller slidsen er deformeret, skal sværdet udskiftes for at undgå at beskadige kæden og motorsaven.



16. Opbevaring

Det vigtigste at huske på, før du opbevarer din motorsav, er lithium-ion-batteriet. Sørg for, at batterierne er fuldt opladede.

Hvis batteriet opbevares i længere tid med lav opladning, vil det beskadige batteriet, og garantien bortfalder.

- 1) Sørg for, at batteriet er fuldt opladet.
- 2) Undgå at opbevare enheden i ekstremt varme eller kolde omgivelser.
- 3) Hvis enheden ikke skal bruges i længere tid, skal du tage batteriet ud, før du opbevarer den.
- 4) Batterier og opladere skal placeres på et sikkert sted for at forhindre varme, støv og fugt i at trænge ind.
- 5) Batterier skal opbevares i et tørt miljø.

Foreslåede opbevaringstemperaturer:


mindre end 1 måned	-20°C ~ +60°C
Mindre end 6 måneder	-10°C ~ +35°C
Mere end 6 måneder	0°C ~ +30°C

- Batteriet skal opbevares i en afstand på mindst 1,5 m fra mulige brændbare stoffer.
- For god vedligeholdelse af batteriet skal det oplades helt inden opbevaring. Oplad mindst en gang hver 4. måned i lange perioder uden brug.

17. Bortskaffelse

- Tag batteriet ud af værktøjet, og bortskaf batteriet, værktøjet, tilbehøret og emballagen i henhold til materialetypen.



-  Værktøjet må ikke smides ud sammen med husholdningsaffaldet
- Aflever værktøjet på en genbrugsstation. Metal- og plastdele kan genbruges. Kontakt servicecentret for mere detaljerede oplysninger.



- **LI-ION** Batteriet må ikke smides i husholdningsaffaldet, må ikke brændes, må ikke nedsænkes i vand. I tilfælde af gas- eller væskelækage kan batteriet forårsage miljø- og sundhedsskader.
- Før batteriet bortskaffes, skal det aflades helt. Det anbefales at dække polerne med tape for at forhindre kortslutning. Batteriet må ikke skilles ad.
- Bortskaf batterierne i overensstemmelse med de lokale regler. Batteriet skal afleveres på en genbrugsstation og bortskaffes på en miljøvenlig måde. For detaljerede oplysninger, kontakt dit lokale renovationskontor eller vores servicecenter.
- Bortskaf de beskårne grene i de dertil indrettede skraldespande. De må ikke smides ud sammen med husholdningsaffaldet.

18. Reservedele

Producenten kan levere originale reservedele af høj kvalitet:

- Batterier
- Batteriopladere
- Kæder

Kontakt os, hvis du har brug for det.

19. Garanti

Garantien dækker 24 måneder for private brugere og 12 måneder for professionelle brugere. Garantien dækker mekaniske dele, herunder batteri, oplader, motor og transmissionsmekanisme. Garantien er ikke gyldig i følgende tilfælde:

- Forkert brug af værktøjet
- Vedligeholdelse ikke udført som angivet i denne brugervejledning
- Ændringer foretaget på værktøjet
- Værktøjsskader, selv hvis de er forårsaget af en fejltagelse
- Skader forårsaget af reparationer udført af ukvalificerede personer
- Naturlige begivenheder
- Manglende opladning af batteriet med den nødvendige frekvens
- Komponenter, der slides ved normal brug (f.eks. kæde, sværd), er ikke omfattet af garantien.

Garantien gælder kun for produkter, der er blevet registreret via hjemmesiden inden for 30 dage efter købsdatoen.

For mere information kan du skrive til

info@volpioriginale.it

Aktivér garantien på dit nye elektroniske værktøj via vores hjemmeside:

<https://www.volpioriginale.it/registra-il-tuo-prodotto/>



Køberen skal også opbevare en kopi af salgsdokumentet (kvittering, faktura) og af garantiregistreringen: en kopi af disse dokumenter skal afleveres til forhandleren eller den autoriserede reparatør sammen med den maskine, der skal repareres. I mangel af disse dokumenter vil maskinen under alle omstændigheder blive betragtet som værende uden for garantien.

20. Fejlfinding

Sørg for, at værktøjet kun repareres af kvalificerede folk fra vores servicecentre, der kun bruger originale dele som reservedele.

Dette vil sikre værktøjets levetid og sikkerhed.

Problem	Mulig årsag	Korrigerende handling
La motorsav virker ikke	Lavt batteriniveau	Oplad batteriet
	Batteriet er afbrudt	Tilslut batteriet
	Fejlfunktion i kontakten	Send til servicecentret
Intermitterende drift	Løse interne forbindelser	Send til servicecentret
	Fejlfunktion i kontakten	
Kædeopvarmet	Ødelagt kæde	Udskift kæden
	Dårlig smøring	Kontrollér smøringen

	Beskadiget stang	Udskift stangen
Dårlig skæreoverflade	Der er ingen smøring, hvilket resulterer i overdreven friktion.	Kontrollér smøringen
	Ødelagt kæde	Udskift kæden
	Klipperesultatet er dårligt	Læs brugervejledningen omhyggeligt
	Batteriet er ikke fuldt opladet	Oplad batteriet
Den oplader ikke. Den røde lampe på opladeren blinker	Batteriet er ikke sat korrekt i batteriopladerens stik.	Sæt stikket korrekt i
	Opladeren er ikke korrekt tilsluttet stikkontakten.	Tilslut den korrekt
	Beskidte batteripoler	Rengør stolperne
	Beskadiget batteri	Udskift batteriet
	Beskadiget batterioplader	Udskift batteriopladeren

21. Erklæring om overensstemmelse

CE OVERENSSTEMMELSESERKLÆRING

2023		
DICHIARAZIONE DI CONFORMITÀ UE <i>EU Declaration of Conformity</i>		
Apparecchio <i>Appliance</i>	Potatore ad asta a batteria e suo pacco batteria <i>Pole-mounted battery powered pruner and its detachable battery pack</i>	
	Modello <i>Model</i>	Modello pacco batteria <i>Battery pack model</i>
	KVS8000P	KVS2000R70
Costruttore <i>Manufacturer</i>	Davide e Luigi VOLPI S.p.A. Via S. Rocco, 10 46040 Casalromano (MN)	
LA PRESENTE DICHIARAZIONE DI CONFORMITÀ È RILASCIATA SOTTO LA RESPONSABILITÀ ESCLUSIVA DEL FABBRICANTE <i>THIS DECLARATION OF CONFORMITY IS ISSUED UNDER THE SOLE RESPONSIBILITY OF THE MANUFACTURER</i>		
Oggetto della Dichiarazione: Potatore ad asta a batteria mod. KVS8000P con elemento di taglio costituito da sega a catena di potenza nominale 0,950 kW alimentata a 21,6 V dal suo pacco batteria staccabile KVS2000R70 Object of Declaration: Pole-mounted battery powered pruner mod. KVS8000P with cutting attachment consisting of a saw-chain power supplied at 21,6 V by its detachable battery pack KVS2000R70 with rated power 0,950 kW		
		
L'OGGETTO DELLA DICHIARAZIONE DI CUI SOPRA È CONFORME ALLA PERTINENTE NORMATIVA DI ARMONIZZAZIONE DELL'UNIONE: <i>THE OBJECT OF THE DECLARATION DESCRIBED ABOVE IS IN CONFORMITY WITH THE RELEVANT UNION HARMONISATION LEGISLATION:</i>		
Direttiva Macchine 2006/42/CE - Machinery Directive 2006/42/EC Direttiva EMC 2014/30/UE - EMC Directive 2014/30/EU Direttiva ROHS 2011/65/EU - ROHS Directive 2011/65/EU		
Con riferimento alle seguenti Norme armonizzate: With reference to the following Harmonized standards:		
EN 62841-1:2015/AC:2015 • Allegato K "Battery tools and battery pack" EN ISO 12100:2010 EN 3744:2010/EN 3744:1995 EN ISO 354:2003 EN 12096:1997 EN ISO 5349-1:2001	EN ISO 5349-2:2001 + A1:2015 EN ISO 20643:2008 + A1:2012 EN 62233:2008 + AC:2008 EN 55014-1:2017 + A11:2020 EN 55014-2:2015 EN 63000:2018 IEC 62321-1:2013	IEC 62321-3-1:2013 IEC 62321-4:2013 + A1:2017 IEC 62321-5:2013 IEC 62321-6:2015 IEC 62321-7-1:2015 IEC 62321-7-2:2017 IEC 62321-8:2017
Data - Date 28/03/2023	Luogo - Place Casalromano (MN) - Italy	Firma Legale - Legale Signature  Sig. Davide e Luigi Volpi Via S. Rocco, 10 - 46040 Casalromano (MN) Cod. Fisc. e P.IVA: 00136560208
Davide e Luigi Volpi S.p.A. Via S. Rocco, 10 - 46040 Casalromano (MN)	P. IVA 00136560208 REA: 00136560208	www.volpioriginale.it



Davide og Luigi Volpi S.p.A.

Via San Rocco, 10 - 46040 Casalromano (MN) Italia
www.volpioriginale.it - info@volpioriginale.it

