

Davide e Luigi Volpi S.p.A.
Via San Rocco, 10
46040 CASALROMANO MN
ITALIA



COMPANY WITH QUALITY
MANAGEMENT SYSTEM
CERTIFIED BY ICIM
= ISO 9001 =

Schnurlose elektronische Kettensäge



KVS5500



Benutzerhandbuch



WARNUNG: LESEN SIE ALLE SEITEN UND ABBILDUNGEN SORGFÄLTIG DURCH, BEVOR SIE DAS GERÄT ZUM ERSTEN MAL BENUTZEN

Indice

1. Sicherheitssymbole	2
2. Allgemeine Sicherheitshinweise für Elektrowerkzeuge	4
3. Besondere Sicherheitshinweise	7
4. Bestimmungsgemäße Verwendung	11
5. Beschreibung der Merkmale	11
6. Überblick über das Tool	12
7. Liste der Bestandteile	13
8. Technische Daten	14
9. Aufladen der Batterie	14
10. Arbeitsumfeld	15
11. Erstmontage	15
12. Frühzeitige Arbeitsverfahren	16
13. Anweisungen zum Schneiden	17
14. Reinigung und Wartung	19
15. Lagerung	23
16. Entsorgung	24
17. Ersatzteile	24
18. Garantie	24
19. Fehlersuche	25
20. Konformitätserklärung	26

Informationen zur Sicherheit



Bevor Sie das Gerät zum ersten Mal benutzen, lesen Sie diese Bedienungsanleitung zu Ihrer eigenen Sicherheit und zur Sicherheit anderer sorgfältig durch. Bewahren Sie diese Anleitung an einem sicheren Ort auf und stellen Sie sie neuen Besitzern zur Verfügung, um sicherzustellen, dass die hier angegebenen Informationen immer verfügbar sind.

1. Sicherheitssymbole

Dieser Abschnitt enthält die Sicherheitshinweise für den Gebrauch dieser Maschine.

1.1. Symbole im Handbuch



Gefahrensymbol



Gefahr von Schnittverletzungen oder schweren Verletzungen



Heiße Oberfläche



Symbol für Anweisungen



Lesen Sie die Gebrauchsanweisung sorgfältig durch



Schutzhandschuhe tragen



Schutzbrille tragen



Halten Sie die Säge mit beiden Händen



Tragen Sie Schutzschuhe
Mit rutschfester Sohle



Verwenden Sie das Werkzeug nicht bei Regen oder auf nassen Ästen.



Nicht über den Hausmüll entsorgen



Bewegungsrichtung der Kette



Garantierter

Schallleistungspegel gemäß der Richtlinie 2000/14/EG in dB(A), um die Geräuschemissionen zwischen Produkten vergleichbar zu machen

1.2. Symbole auf der Batterie



Li-ion Lithium-Ionen-Akku, nicht im Hausmüll entsorgen



Setzen Sie die Batterie nicht dem Feuer aus, sie kann explodieren.



Zerlegen Sie den Akkunikht



Die Batterie kann wieder aufgeladen und recycelt werden. Gebrauchte Batterien

müssen mit Rücksicht auf die Umwelt gesammelt werden.

1.3. Symbole auf dem Batterieladegerät



Gefahrenhinweis



Verwenden Sie das Batterieladegerät nur in Innenräumen



Sicherheitstemperaturbegrenzer



Isolationsklasse II



Elektrische Geräte, nicht mit dem Hausmüll entsorgen

2. Allgemeine Sicherheitshinweise für Elektrowerkzeuge



Warnung! Lesen Sie diese Sicherheitshinweise sorgfältig durch!

Die Nichtbeachtung der Sicherheitshinweise kann zu einem elektrischen Schlag und/oder schweren Verletzungen führen.

Bewahren Sie alle Sicherheitshinweise zur späteren Verwendung auf.

Der in den Sicherheitshinweisen verwendete Begriff "Elektrowerkzeug" bezieht sich auf kabelgebundene Werkzeuge, die an das Stromnetz angeschlossen sind, und auf schnurlose Werkzeuge.

2.1. Sicherheit des Arbeitsbereichs

- Halten Sie den Arbeitsbereich sauber und gut beleuchtet. Unaufgeräumte und dunkle Arbeitsbereiche können zu Unfällen führen.
- Verwenden Sie das Elektrowerkzeug nicht in entflammaren oder explosiven Umgebungen, z. B. in Gegenwart von entflammaren Flüssigkeiten, Gasen oder Stäuben. Das Elektrowerkzeug kann Funken erzeugen, die brennbaren Staub oder Dämpfe entzünden können.
- Halten Sie Kinder und Passanten fern, während Sie das Elektrowerkzeug benutzen, denn Ablenkungen können dazu führen, dass Sie die Kontrolle über das Werkzeug verlieren.

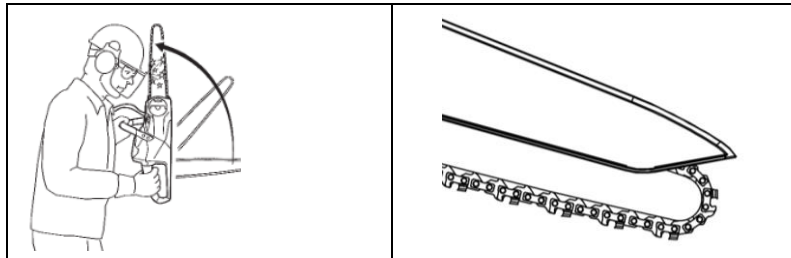
2.2. Elektrische Sicherheit für das Batterieladegerät

- Der Stecker des Ladegeräts muss in die Steckdose passen. Die Steckdose darf nicht verändert werden. Verändern Sie den Stecker auf keinen Fall. Verwenden Sie keine Adapter, wenn der Stecker des Geräts einen Erdungsanschluss hat. Die korrekte Verwendung von unveränderten Steckern mit kompatiblen Steckdosen verringert das Risiko eines Stromschlags.

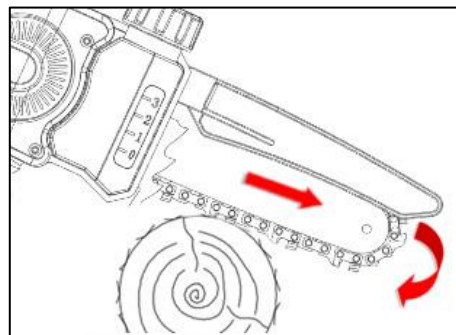
- Vermeiden Sie Körperkontakt mit geerdeten Oberflächen wie Rohren, Heizkörpern, Kühlern. Es besteht ein größeres Risiko eines Stromschlags, wenn Ihr Körper mit Gegenständen in Berührung kommt, die in den Boden ableiten
- Setzen Sie das Gerät nicht dem Regen oder feuchten Bedingungen aus. Wenn Wasser in das Ladegerät eindringt, besteht die Gefahr eines Stromschlags.
- Behandeln Sie das Kabel nicht unsachgemäß. Verwenden Sie das Kabel nicht, um das Ladegerät zu bewegen, daran zu ziehen oder es abzutrennen.
- Halten Sie das Kabel von Wärmequellen, Öl, scharfen Kanten und beweglichen Teilen fern. Ein beschädigtes oder verheddertes Kabel kann das Risiko eines Stromschlags erhöhen.
- Wenn das Ladegerät im Freien verwendet wird, verwenden Sie ein für den Außenbereich geeignetes Verlängerungskabel. Die Verwendung eines geeigneten Kabels verringert das Risiko eines Stromschlags.
- Wenn es sich nicht vermeiden lässt, das Ladegerät in einer feuchten Umgebung zu benutzen, verwenden Sie eine Stromversorgung mit einem FI-Schutzschalter. Die Verwendung eines Differenzialschalters verringert das Risiko eines Stromschlags.

2.3. Warnhinweise für die Verwendung von Werkzeugen

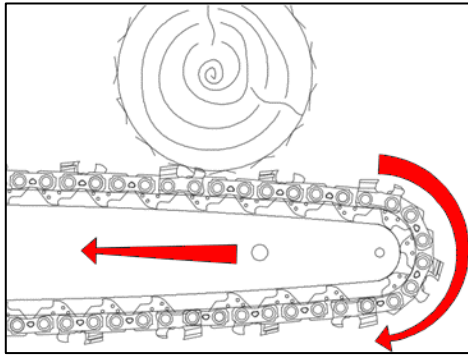
- Wer zum ersten Mal eine Kettensäge benutzt, muss die notwendigen Schnittübungen zunächst auf einem Stativ durchführen.
- Die Kettensäge kann zurückschlagen, wenn sie auf einen zu harten Gegenstand trifft oder wenn die Schiene plötzlich blockiert oder anhält.



- Wenn die Schiene zum Schneiden von oben nach unten verwendet wird, ist die Spannrichtung der Säge entgegengesetzt zu der des Bedieners.



- Wenn die Führungsplatte für einen Schnitt von unten nach oben verwendet wird, ist die Schieberichtung der Säge auf den Bediener ausgerichtet.



- Halten Sie die Säge mit einer Hand fest im Bereich des Steuergriffs, so dass der Daumen den Steuergriff umschließt.
- Halten und führen Sie die Säge mit der anderen Hand über den Griffbereich.



- Schneiden Sie mit der Säge nicht weiter als 0,5 Meter von Ihrem Körper entfernt.
- Überlasten Sie das Werkzeug nicht, die Auswahl eines geeigneten Werkzeugs für den jeweiligen Zweck macht die Arbeit sicherer und effizienter
- Verwenden Sie das Gerät nicht, wenn der Schalter nicht richtig funktioniert. Das Gerät muss repariert werden, wenn der Schalter nicht richtig funktioniert.
- Trennen Sie den Akku vom Werkzeug, bevor Sie Einstellungen oder Reparaturen vornehmen und das Werkzeug weglegen. Dadurch wird das Risiko einer versehentlichen Inbetriebnahme des Werkzeugs verringert.
- Halten Sie das Werkzeug von Kindern fern und lassen Sie es nicht von Personen benutzen, die nicht in der Handhabung des Werkzeugs geschult sind.
- Führen Sie die Werkzeugwartung durch. Überprüfen Sie das Werkzeug und die beweglichen Teile. Beschädigte Komponenten können zu Unfällen und Verletzungen führen. Eine ordnungsgemäße Wartung des Werkzeugs kann das Unfallrisiko verringern.
- Halten Sie die Kette sauber und ölen Sie sie regelmäßig. Dadurch wird das Werkzeug besser kontrollierbar und das Risiko einer Blockierung des Werkzeugs verringert.
- Betreiben Sie die Kettensäge nicht über Schulterhöhe.
- Lesen Sie das Handbuch, bevor Sie das Werkzeug benutzen, wählen Sie das Werkzeug und das Zubehör richtig aus, um Unfälle zu vermeiden.

2.4. Warnhinweise für die Verwendung von akkubetriebenen Werkzeugen

- Verwenden Sie nur das vom Hersteller angegebene Ladegerät. Die Verwendung anderer Ladegeräte

kann die Batterie beschädigen und zu Brand- und Explosionsgefahr führen.

- Das Gerät ist nur für die Verwendung mit dem Originalakku vorgesehen. Die Verwendung anderer Batterien kann das Gerät beschädigen und die Verletzungsgefahr erhöhen.
- Die Batterie sollte nicht in der Nähe von Metallteilen (wie Münzen, Büroklammern, Nägeln, Schrauben) aufbewahrt werden. Ein Kurzschluss kann einen Brand verursachen.
- Bei unsachgemäßem Gebrauch kann die Batterie auslaufen. Bei Kontakt mit der Flüssigkeit gründlich mit Wasser abwaschen und einen Arzt aufsuchen. Aus der Batterie auslaufende Flüssigkeit kann zu Verletzungen und Verbrennungen führen.

2.5. Persönliche Sicherheit

- Konzentrieren Sie sich bei der Verwendung des Geräts, lassen Sie sich nicht ablenken und nutzen Sie Ihren gesunden Menschenverstand. Verwenden Sie das Gerät nicht, wenn Sie zu müde sind oder unter dem Einfluss von Medikamenten, Drogen, Alkohol oder anderen Substanzen stehen.
- Ein Moment der Unachtsamkeit kann zu schweren Personenschäden führen.
- Verwenden Sie die in diesem Handbuch angegebene persönliche Schutzausrüstung, um das Risiko von Verletzungen zu verringern (Handschuhe, Brille, Visier, geeignete Schuhe oder Stiefel, Helm).



Verwenden Sie Handschuhe, die der Norm EN 388 entsprechen. Leistungsstufe LP=5

WARNUNG: Viele Arten von Drahtgeflechthandschuhen sind nur für die Verwendung mit scharfen Werkzeugen geeignet, die durch menschliche Kraft bewegt werden (Messer, Scheren, Beile); bei motorbetriebenen Bandsägen besteht die Gefahr, sich in den Zähnen des vom Motor mit Kraft und Geschwindigkeit gezogenen Bandsägeblatts zu verfangen und dadurch schwere Verletzungen an der Hand zu erleiden; ihre Verwendung ist daher verboten

- Wenn Sie das Werkzeug mit dem Finger am Abzug tragen, besteht die Gefahr einer unbeabsichtigten Betätigung.
- Entfernen Sie alle Reparaturschlüssel und Werkzeuge, bevor Sie den Schalter einschalten. Ein Schlüssel, der mit beweglichen Teilen in Berührung kommt, kann zu Verletzungen führen.
- Nicht aus dem Gleichgewicht kommen. Behalten Sie in jeder Situation das richtige Gleichgewicht des Körpers bei. Dies ermöglicht eine bessere Kontrolle des Geräts im Falle unerwarteter Situationen.
- Mit geeigneter Kleidung verwenden. Nicht mit loser Kleidung oder Schmuck verwenden. Halten Sie Kleidung, Handschuhe und Haare von beweglichen Teilen fern, damit sie sich nicht verfangen können.

3. Besondere Sicherheitshinweise

3.1. Besondere Sicherheitshinweise für Kettensägen

- Halten Sie zu Passanten und anderen Personen einen Sicherheitsabstand von mindestens 1,5 m ein und bewegen Sie das Werkzeug nicht, während sich die Kette bewegt. Halten Sie jeden Teil Ihres Körpers mindestens 15 cm von der Kette entfernt. Ein vorsichtiger Umgang mit dem Werkzeug kann Verletzungen vermeiden.
- Fassen Sie das Werkzeug nur an, wenn die Kette angehalten ist. Schützen Sie die Kette während der

Lagerung, um die Verletzungsgefahr zu verringern.

- Nehmen Sie die Kettensäge nur wie oben beschrieben in Betrieb, da die Kette während der Benutzung mit elektrischen Kabeln in Berührung kommen und einen Stromschlag verursachen kann, wenn Ihre Hände mit Metallteilen in Berührung kommen.
- Tragen Sie eine Schutzbrille und einen Gehörschutz. Zusätzliche Schutzausrüstungen für Kopf, Hände, Beine und Füße werden empfohlen. Vollständige Schutzkleidung verringert Verletzungen durch umherfliegende Teile oder versehentlichen Kontakt mit der Kette.
- Stellen Sie sich vor dem Einschalten der Kettensäge fest auf eine sichere und ebene Fläche. Rutschige oder instabile Oberflächen, wie z. B. Treppen, können dazu führen, dass Sie das Gleichgewicht oder die Kontrolle über die Kettensäge verlieren.
- Achten Sie darauf, dass dünnes Material beim Schneiden von Sträuchern oder kleinen Bäumen die Kette blockieren und den Bediener treffen kann.
- Verwenden Sie die Kettensäge nicht für andere Zwecke als die, für die sie bestimmt ist. Verwenden Sie die Kettensäge zum Beispiel nicht zum Schneiden von Kunststoff, Stein oder anderen Baumaterialien als Holz. Die Verwendung der Kettensäge für andere als die vorgesehenen Zwecke birgt Risiken für den Bediener.
- Wenn der Kopf der Schiene beim Schneiden einen Gegenstand berührt und die Kette quetscht, kann es zu einem Rückprall kommen.
- Verlassen Sie sich nicht allein auf die an der Kettensäge angebrachte Sicherheitsausrüstung.
- Um Unfälle oder Personenschäden während des Betriebs zu vermeiden, müssen verschiedene Maßnahmen getroffen werden.
- Um plötzliche Sprünge zu vermeiden, halten Sie die Säge fest. Passen Sie die Körper- und Armposition an, um ein Rückprallen zu vermeiden. Der Bediener kann die Rückstoßkraft kontrollieren, wenn er die notwendigen Vorsichtsmaßnahmen beachtet.
- Strecken Sie die Arme beim Schneiden nicht zu weit aus und halten Sie das Werkzeug nicht höher als die Schultern.
- Verwenden Sie nur die vom Hersteller angegebenen Ersatzschiene und -ketten. Ein unsachgemäßer Austausch von Schienen oder Ketten kann zum Reißen der Kette und/oder zum Rückprall führen.

3.2. Weitere Sicherheitsbestimmungen



Tragen Sie geeignete Kleidung und Schutzschuhe mit rutschfesten Sohlen.



Schutzbrille verwenden



Schutzhandschuhe verwenden LP=5

- Tragen Sie keine weite Kleidung oder Schmuck, der sich in beweglichen Teilen verfangen könnte.
- Seien Sie aufmerksam, lassen Sie sich nicht ablenken und benutzen Sie den gesunden Menschenverstand, wenn Sie das Gerät benutzen. Benutzen Sie das Gerät nicht, wenn Sie übermüdet sind oder unter dem Einfluss von Drogen, Medikamenten, Alkohol oder anderen Substanzen stehen.
- Verwenden Sie die Kettensäge nicht bei Regenwetter.

- Das Werkzeug ist für das Beschneiden von Ästen gedacht, nicht für hartes Holz oder andere Gegenstände geeignet.
- Versuchen Sie nicht, die Kette zu entriegeln, wenn das Werkzeug blockiert ist, bevor Sie das Werkzeug ausschalten.
- Vergewissern Sie sich vor dem Schneiden, dass sich zwischen den Ästen keine versteckten Gegenstände oder Kabel befinden.
- Fassen Sie das Gerät während der Benutzung fest an und halten Sie die Kette in einem Abstand von mindestens 15 cm zum restlichen Körper.
- Verwenden Sie das Gerät nicht in der Nähe von entflammaren Flüssigkeiten oder Gasen, um die Gefahr eines Brandes oder einer Explosion zu vermeiden.
- Der Verschleiß der Kette muss regelmäßig überprüft werden. Schäden, die durch die Verwendung einer Kette und / oder Schiene in schlechtem Zustand entstehen, sind nicht durch die Garantie abgedeckt.
- Versuchen Sie nicht, das Gerät selbst zu reparieren. Bringen Sie das Gerät im Falle einer Reparatur immer zu einem Service-Center. Alle Reparatur- und Wartungsarbeiten, die nicht in diesem Handbuch beschrieben sind, müssen vom Service-Center durchgeführt werden.

3.3. . Besondere Sicherheitshinweise für akkubetriebene Werkzeuge

- Das Ladegerät ist für die Verwendung in Innenräumen vorgesehen. Der Ladevorgang muss in Innenräumen erfolgen.
- Nehmen Sie den Akku heraus, bevor Sie das Ladegerät reinigen, um Schäden und das Risiko eines Stromschlags zu vermeiden.
- Setzen Sie den Akku nicht der Sonne oder hellem Licht aus. Bringen Sie ihn nicht in Kontakt mit heißen Oberflächen. Dies könnte zur Explosion des Akkus führen.
- Lassen Sie die Batterie vollständig abkühlen, bevor Sie mit dem Laden beginnen.
- Um Verletzungen zu vermeiden, darf der Akku nicht zerlegt oder beschädigt werden.

3.4. Richtige Verwendung des Batterieladegerätes

- Verwenden Sie das Ladegerät nur mit wiederaufladbaren Batterien. Andernfalls kann es zu Bränden und Explosionen kommen. Verwenden Sie nur das Original-Akkuladegerät.
- Überprüfen Sie das Ladegerät, das Kabel und den Stecker vor jeder Benutzung. Wenn es beschädigt ist, wenden Sie sich zur Reparatur oder zum Austausch an das Service-Center. Verwenden Sie keine beschädigten Ladegeräte. Versuchen Sie nicht, beschädigte Ladegeräte zu reparieren, um die Sicherheit des Geräts zu gewährleisten.
- Vergewissern Sie sich, dass die Spannung des Ladegeräts mit der des Akkus übereinstimmt, da es sonst zu Verletzungen kommen kann.
- Halten Sie das Ladegerät sauber und halten Sie es von feuchten Umgebungen und Regen fern. Verwenden Sie das Ladegerät nicht im Freien: Schmutz und Wasser können das Ladegerät beschädigen und zu Verletzungen führen.
- Das Ladegerät ist für die Verwendung mit Originalbatterien vorgesehen, andernfalls besteht Brand- oder Explosionsgefahr.
- Verwenden Sie keine beschädigten Ladegeräte, um die Verletzungsgefahr zu verringern.
- Verwenden Sie das Ladegerät nicht auf brennbaren Oberflächen (z. B. Papier).
- Der Akku ist bei der ersten Verwendung nicht vollständig aufgeladen, er muss vor der ersten

Verwendung eine 3/4 Stunde lang aufgeladen werden.

- Die normale Ladezeit beträgt 3/4 Stunden (Ladezeit für 2 vollständig entladene Akkus), laden Sie den Akku nicht zu lange, um ihn nicht zu beschädigen.
- Das Ladegerät hat drei Ausgänge, es können bis zu 3 Batterien gleichzeitig geladen werden. Die Ladezeit ist proportional zur Anzahl der angeschlossenen Batterien und zu deren Ladezustand. Überwachen Sie die Ladezeit durch die LED-Anzeige (rotes Licht in der Ladung, grünes Licht am Ende der Ladung).

3.5. Achtung (Restrisiken)

Verwenden Sie das Werkzeug sorgfältig, um die folgenden Risiken zu vermeiden:

- Schnittwunden und Wunden durch scharfe Kanten
- Die Verwendung über längere Zeit oder in falschen Positionen kann Ihren Körper langfristig schädigen.



Warnung!

Das Gerät kann elektromagnetische Wellen erzeugen und elektromedizinische Geräte stören. Es wird empfohlen, einen Arzt zu konsultieren, bevor Sie dieses Gerät mit elektromedizinischen Geräten verwenden.



Warnung!

Berühren Sie die Kette nicht, wenn sich der Akku im Gerät befindet.

Halten Sie einen Mindestabstand von 15 cm zwischen der Kette und einem Körperteil ein.

Halten Sie zu Passanten und anderen Personen einen Mindestabstand von 1,5 m ein.



Warnung!

In besonderen Situationen können die Kette und der Griff hohe Temperaturen erreichen. Es wird empfohlen, das Werkzeug mit Vorsicht und unter Verwendung von Schutzhandschuhen zu handhaben.

Lärmmessungen:



Die Berechnung des gemessenen und garantierten Schallleistungspegels erfolgte nach dem Verfahren der Richtlinie 2000/14/EG, Anhang V.

Gemessener Schallleistungspegel: 92 dB(A)

Garantierter Schallleistungspegel: 94 dB(A)

3.6. Anforderungen an die Werkzeugsicherheit

Die Kettensäge ist sicher, wenn sie die folgenden Anforderungen erfüllt:

1. Die Kette ist nicht beschädigt
2. Die Kettenspannung ist korrekt
3. Der Stab ist nicht verformt
4. Der Balkenschlitz ist intakt
5. Die Kettensäge ist sauber und trocken
6. Der Griff ist intakt
7. Der Sicherheitsschalter und der Abzug funktionieren ordnungsgemäß.
8. Die Schmierung funktioniert einwandfrei
9. Die Tiefe des Zahnschlitzes zwischen Rad und Kette beträgt nicht mehr als 0,5 mm.
10. Schiene und Kette sind korrekt montiert, wie in dieser Anleitung beschrieben
11. Alle verwendeten Zubehörteile sind konform und original
12. Der Öldeckel ist richtig geschlossen

4. Verwendungszweck

Das Werkzeug ist nur für das Beschneiden von Ästen vorgesehen.

Eine andere Verwendung als angegeben kann das Werkzeug beschädigen und Gefahren verursachen.

Das Gerät ist nur für Erwachsene bestimmt. Verwenden Sie es nicht bei Regenwetter oder zur Bearbeitung von nassen Pflanzen oder Sträuchern.

Der Hersteller haftet nicht für Schäden, die durch die Nichtbeachtung der Anweisungen in diesem Handbuch entstehen.



Überprüfen Sie die korrekte Spannung und Schärfung der Kette, bevor Sie das Werkzeug benutzen.

Schäden, die durch die Verwendung einer nicht geschärften und / oder falsch gespannten Kette verursacht werden, fallen nicht unter die Garantie.

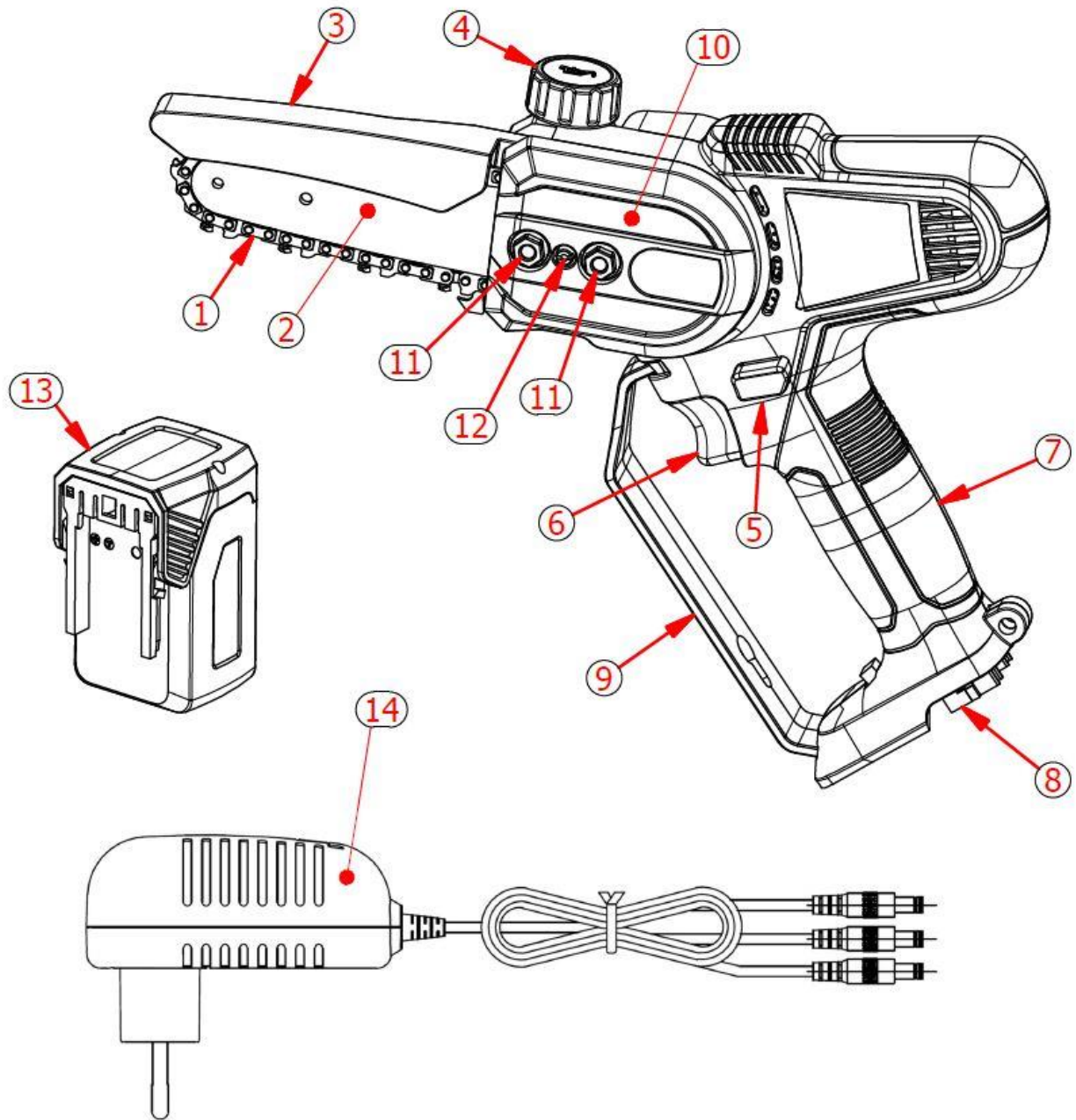
5. Beschreibung der Merkmale

Das Werkzeug eignet sich zum Beschneiden von Ästen und zum Schneiden von Bäumen mit kleinem Durchmesser. Der ergonomische Griff ermöglicht ein sicheres Arbeiten. Es wird empfohlen, die in dieser Gebrauchsanweisung enthaltenen Warnhinweise zu beachten.

Bei Gefahr oder Fehlfunktion den Auslöser loslassen, die Kette wird angehalten, um Schäden oder Verletzungen zu vermeiden.

6. Überblick über das Tool

- 1) Kette
- 2) Bar
- 3) Schutz der Kette
- 4) Öldeckel
- 5) Sicherheitsabzug
- 6) Auslöser
- 7) Handgriff
- 8) Akku-Gehäuse
- 9) Handschutz
- 10) Ritzelabdeckung
- 11) Kontermuttern
- 12) Einstellschraube für die Kettenspannung
- 13) Batterie
- 14) 3 Wege Batterieladegerät



7. Liste der Komponenten

Öffnen Sie die Verpackung sorgfältig und überprüfen Sie alle unten aufgeführten Komponenten:

- Elektronische Kettensäge
- 2 Batterien
- Ladegerät
- Werkzeugkasten
- Barabdeckung
- Benutzerhandbuch

8. Technische Daten

Elektronische Säge mit Lithium-Batterie		
1	Maximale Schnittmaße	80 mm
2	Kettengeschwindigkeit	8 m/s
3	Länge der Stange	9,0 cm - 5"
4	Kette	1/4 x 1,1 - 32 Glieder
5	Einstellung der Kettenspannung	Handbuch
6	Schmierung	Automatisch
8	Motor	Bürstenlos
9	Nennspannung	DC 14,4V
10	Nennleistung	650 W
11	Kettensäge Abmessungen	32 x 21 x 7 cm
12	Gewicht ohne Batterie	0,8 kg
13	Gewicht mit Batterie	1,05 kg
Batterie (Lithium-Ionen)		
1	Kapazität	4,0 Ah
2	Spannung	14,4V
3	Strom	57,6 Wh
4	Gewicht der Batterie	0,25kg
Caricabatteria		
1	Versorgungsspannung	100-240V AC, 50-60Hz
2	Ausgangsspannung	DC16,8V
3	Ladestrom	1,4A
4	Schutzklasse	II
5	Aufladezeit	3-4 h

9. Aufladen der Batterie



Setzen Sie den Akku keinen extremen Bedingungen wie hohen Temperaturen oder Stößen aus. Durch den Verlust von Akkumaterial können Verletzungen verursacht werden.



Trennen Sie den Akku vom Gerät, bevor Sie mit dem Laden beginnen.



Stellen Sie sicher, dass der Akku trocken und sauber ist, bevor Sie ihn aufladen.

- Vergewissern Sie sich, dass der Akku vollständig geladen ist, bevor Sie ihn zum ersten Mal benutzen.
- Der Akku ist beim Kauf nicht vollständig aufgeladen. Laden Sie ihn vor der ersten Verwendung 3-4 Stunden lang auf.
- Die Batterie muss ersetzt werden, wenn ihre Lebensdauer nicht mehr ausreicht. Verwenden Sie nur die vom Hersteller gelieferten Originalbatterien.
- Beachten Sie in jeder Phase die Sicherheits- und Umweltschutzrichtlinien.

9.1. Verfahren zum Laden der Batterie

- Aufladen in Innenräumen, Temperatur zwischen + 10 ° C und 45 ° C.
- Das Drei-Wege-Ladegerät ermöglicht das gleichzeitige Aufladen der beiden mitgelieferten Batterien.
- Vergewissern Sie sich, dass die Eigenschaften von Ladegerät und Batterie übereinstimmen, bevor Sie mit dem Aufladen beginnen.
- Die rote LED am Ladegerät zeigt an, dass der Akku geladen wird, die grüne LED zeigt an, dass er vollständig geladen ist. Die ungefähre Ladezeit beträgt 3 bis 4 Stunden (Ladezeit für 2 vollständig entladene Akkus gleichzeitig), lassen Sie die Akkus nicht länger als nötig angeschlossen, da sie beschädigt werden können.
- Das Ladegerät verfügt über drei Wege, es ist möglich, bis zu 3 Batterien gleichzeitig zu laden. Die Ladezeit ist proportional zur Anzahl der angeschlossenen Akkus und zu deren Ladezustand. Überwachen Sie die Ladezeit durch die LED-Anzeige (rotes Licht in der Ladung, grünes Licht am Ende der Ladung).
- Trennen Sie die Stecker des Batterieladegeräts von den Batterien, sobald der Ladevorgang abgeschlossen ist.
- Stellen Sie sicher, dass der Akku mindestens alle 3 Monate aufgeladen wird, wenn er nicht benutzt wird. Lagern Sie das Gerät nicht mit angeschlossenem Akku.

10.Arbeitsumfeld

- Halten Sie die Temperatur zwischen 10 ° C und 45 ° C während der Ladephase und zwischen 0 ° C und 45 ° C während des Gebrauchs.
- Halten Sie die Temperatur des Werkzeugs zwischen 0 ° C und 60 ° C während des Gebrauchs.
- Verwenden Sie es nicht in einer explosiven Umgebung oder in der Nähe von brennbaren Materialien oder Flüssigkeiten.
- Verwenden Sie es nicht bei Regenwetter oder auf nassen Ästen.

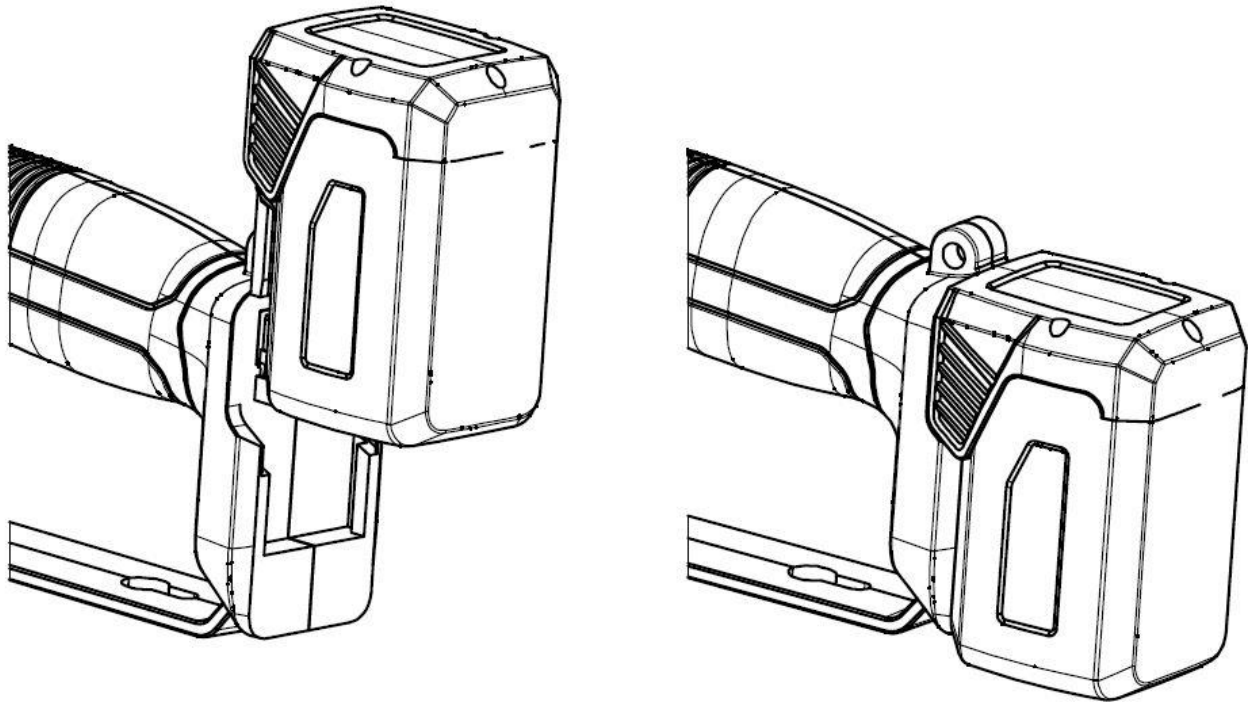
11.Erstmontage

Die Kettensäge ist einsatzbereit. Überprüfen Sie vor dem Einsetzen des Akkus die folgenden Punkte:

- Prüfen Sie, ob die Kettensäge und die Batterien sauber und trocken sind.

- Überprüfen Sie die Kettenspannung. Wenn sie zu langsam oder zu stark gespannt ist, wie in Abschnitt 15.4 beschrieben vorgehen.
- Füllen Sie den Öltank wie in Abschnitt 15.5 beschrieben.
- Prüfen Sie, ob die beiden Sicherungsmuttern richtig angeschraubt sind.
- Prüfen Sie, ob die Feder der Kettenabdeckung richtig funktioniert.

Legen Sie den Akku in das dafür vorgesehene Fach der Kettensäge ein, bis er einrastet, und überprüfen Sie, ob er verriegelt ist.



12. Frühzeitige Arbeitsverfahren



Tragen Sie geeignete Handschuhe und Kleidung, bevor Sie dieses Werkzeug benutzen. Prüfen Sie das Werkzeug vor der Arbeit und vergewissern Sie sich, dass der Schalter richtig funktioniert. Die Kette muss anhalten, wenn der Abzug losgelassen wird. Verwenden Sie die Kettensäge nicht, wenn der Schalter nicht funktioniert. Prüfen Sie, ob die Batteriespannung mit der Spannung des Geräts übereinstimmt.



Der Motor stoppt, wenn der Abzug losgelassen wird, aber die Kette bewegt sich noch einige Sekunden lang durch Trägheit weiter. Berühren Sie die Kette nicht, während sie sich bewegt, um das Risiko von Verletzungen oder Wunden zu vermeiden.

- Halten Sie die Säge mit beiden Händen fest.
- Vergewissern Sie sich, dass die Kette und die Schiene nicht mit einem Gegenstand in Berührung kommen.
- Drücken Sie den Sicherungsknopf mit dem Daumen, um den Abzug zu entriegeln.
- Drücken Sie den Abzug ganz durch, die Maschine startet.
- Überschreiten Sie nicht die Schnittmaße, um die Säge und den Akku vor möglichen Schäden zu schützen.
- Schneiden Sie keine größeren Äste als in den technischen Daten angegeben.
- Lassen Sie den Abzug los, wenn die Kette blockiert ist, und der Motor stoppt.

Achtung: Im Falle einer blockierten Kette muss vor dem Eingreifen der Abzug losgelassen und die Batterie entfernt werden.

13. Anleitung zum Schneiden



Tragen Sie geeignete Kleidung und Schutzschuhe mit rutschfesten Sohlen.



Schutzhandschuhe verwenden



Schutzbrille verwenden



Gefahr von Schnittverletzungen und schweren **Verletzungen**



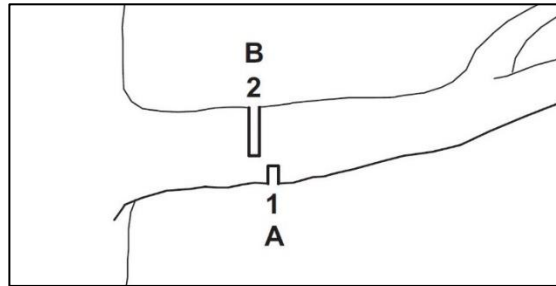
Warnung!

In besonderen Situationen können die Kette und der Griff hohe Temperaturen erreichen. Es wird empfohlen, die Kettensäge mit Vorsicht und unter Verwendung von Schutzhandschuhen zu handhaben.

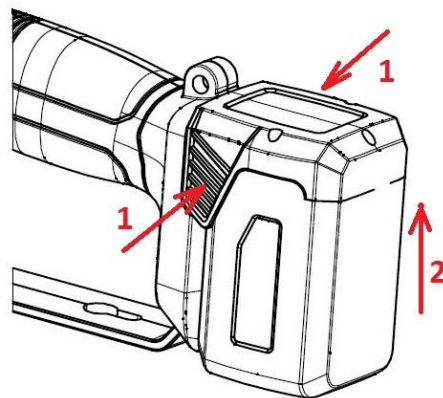
Warnung!

Wenn der zu schneidende Ast unter Spannung steht, kann die Schiene stecken bleiben und der Benutzer die Kontrolle über die Säge verlieren, was zu schweren Verletzungen führen kann.

Machen Sie daher zunächst einen Erleichterungsschnitt (1) auf der Druckseite (A) und dann einen Querschnitt (2) auf der Zugseite (B).



- Halten Sie die Kettensäge immer auf voller Drehzahl.
- Schneiden Sie nicht mit dem Ende der Stange.
- Halten Sie den Balken senkrecht.
- Prüfen Sie ständig, ob die Schmierung einwandfrei funktioniert.
- Lassen Sie den Abzug los, während Sie die Kettensäge von einem Ast zum anderen bewegen, um die Kette anzuhalten.
- Halten Sie bei der Verwendung des Werkzeugs einen Mindestabstand von 15 cm zu allen anderen Körperteilen ein.
- Halten Sie zu Passanten und anderen Personen einen Mindestabstand von 1,5 m ein.
- Verwenden Sie das Gerät nicht im Regen oder in feuchter Umgebung.
- Nehmen Sie nach dem Gebrauch den Akku aus der Kettensäge.



Warnung: Überprüfen Sie bei schwierigen Schnitten den Ladezustand des Akkus sowie die korrekte Schärfung und Spannung der Kette.

14.Reinigung und Wartung



Werkzeuge, die repariert werden müssen, sollten zum Service-Center gebracht werden. Die Verwendung von Originalteilen gewährleistet den korrekten und sicheren Betrieb des Werkzeugs.



Trennen Sie den Akku vom Gerät, bevor Sie das Gerät überprüfen, warten, reparieren oder reinigen, um die Gefahr einer versehentlichen Aktivierung des Geräts zu vermeiden.



Warnung!

In besonderen Situationen können die Kette und der Griff hohe Temperaturen erreichen. Es wird empfohlen, die Kettensäge mit Vorsicht und unter Verwendung von Schutzhandschuhen zu handhaben.



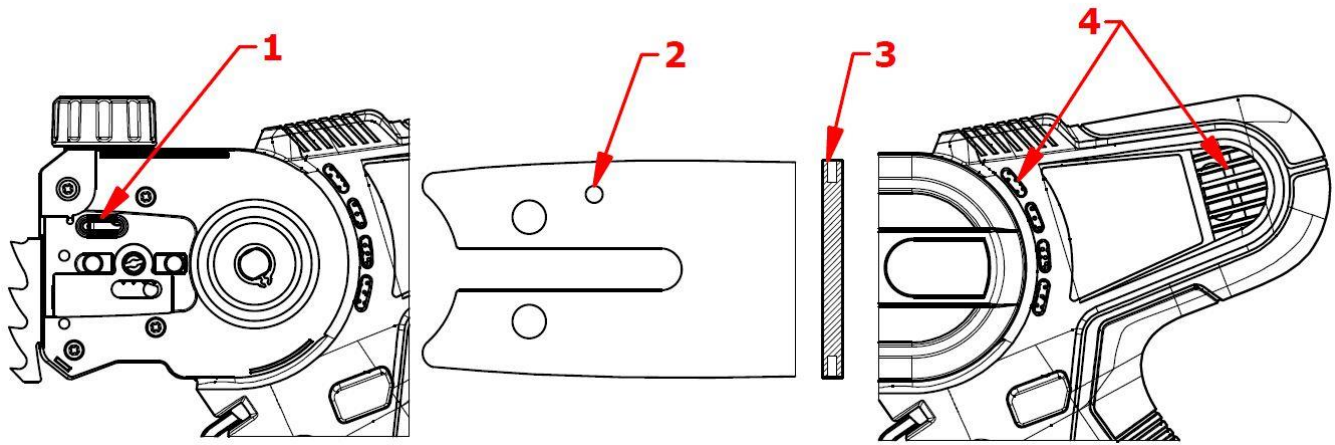
Tragen Sie Schutzhandschuhe, bevor Sie Arbeiten an der Kette durchführen.

Warnung!

Nehmen Sie vor allen Wartungs- und Reinigungsarbeiten den Akku aus der Kettensäge. Ein versehentlicher Start kann zu schweren Verletzungen führen.

Häufige Kontrollen des Geräts machen es sicher und zuverlässig.

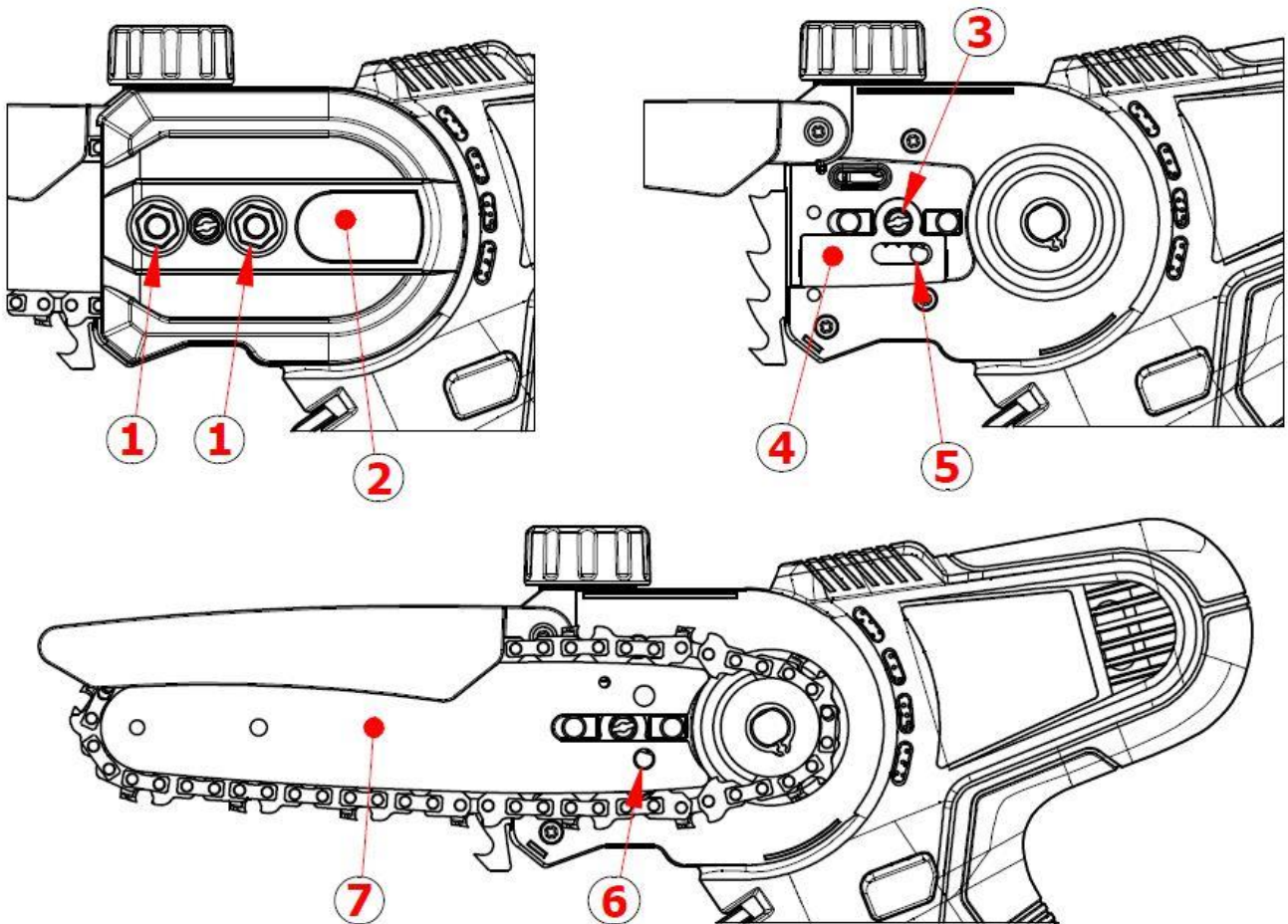
- Halten Sie den Griff und die Belüftungsvorrichtungen des Motors sauber und reinigen Sie das Gerät mit einem Tuch. Verwenden Sie keine Reinigungsmittel zur Reinigung des Geräts, um eine Beschädigung der Oberflächen zu vermeiden.
- Reinigen Sie das Gehäuse der Kettensäge mit einem feuchten Tuch.
- Entfernen Sie die Schutzabdeckung des Ritzels.
- Reinigen Sie den Bereich um das Ritzel und das Gehäuse mit einem feuchten Tuch.
- Entfernen Sie die Schiene und die Kette wie in Abschnitt 14.2 beschrieben.
- Reinigen Sie den Ölauslass (1), den Öleinlass (2) und den hinteren Stabschlitz (3) sowie das Kühlgitter (4) mit einer weichen Bürste.



- Reinigen Sie die Kette mit einer weichen Bürste.
- Montieren Sie die Schiene, die Kette und den Deckel wieder wie in Abschnitt 14.3 beschrieben.

14.1. Wartung

Allgemeine Wartung, Reinigung, Schmierung und der Austausch der Kette und/oder Schiene erfordern die Demontage und Montage der Kettensäge.



14.2. Demontage von Kette und Schiene

- Trennen Sie den Akku von der Kettensäge.
- Verwenden Sie den mitgelieferten Inbusschlüssel, um die beiden Sicherungsmuttern ① zu lösen und die Abdeckung ② zu entfernen.
- Drehen Sie die Einstellschraube für die Kettenspannung ③ gegen den Uhrzeigersinn heraus, um die Spannung zu lösen.
- Entfernen Sie die Kette und die Schiene ⑦.

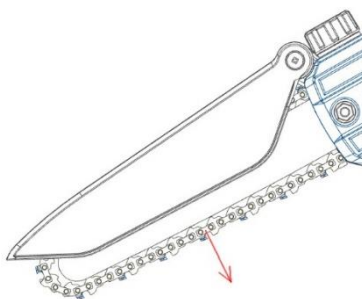
14.3. Montage von Kette und Schiene

- Trennen Sie den Akku von der Kettensäge.
- Stellen Sie die Spannungseinstellschraube ③ ein, setzen Sie die Schiene ⑦ auf den Kettensägenkörper ④ und führen Sie die Befestigungssäule der Führungsplatte ⑤ in das Befestigungsloch ⑥ an der Schiene ⑦ ein.
- Stecken Sie die Kette so auf das Kettenrad und in die Schienennut, dass die Pfeile auf den Kettenverbindungsgliedern in Fahrtrichtung nach oben zeigen.
- Montieren Sie den Ritzeldeckel ② und ziehen Sie die beiden Sicherungsmuttern ① an.

14.4. Kettenspannung

Während der Benutzung der Kettensäge überhitzt die Kette und kann sich dehnen. Stellen Sie bei Bedarf die Kettenspannung wie unten angegeben ein.

- Trennen Sie den Akku von der Kettensäge.
- Verwenden Sie den mitgelieferten Inbusschlüssel, um die beiden Sicherungsmuttern ① leicht zu lösen.
- Schrauben Sie die Einstellschraube für die Kettenspannung ③ heraus (um die Spannung zu verringern) oder hinein (um die Spannung zu erhöhen).
- Ziehen Sie die Kette mit Hilfe der Schutzhandschuhe nach unten und prüfen Sie, ob die Führungsglieder der Kette im unteren Teil der Schiene noch auf halber Höhe sichtbar sind.



- Wenn die Führungsglieder beim Herunterziehen der Kette vollständig oder gar nicht sichtbar sind, bedeutet dies, dass die Spannung falsch ist.
- Wiederholen Sie die Einstellung.
- Ziehen Sie die beiden Kontermuttern ① an.

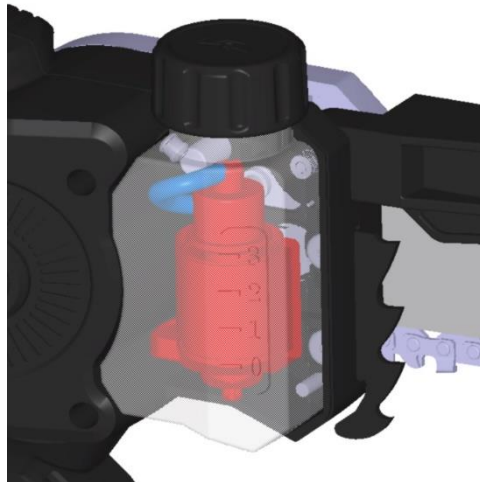
Warnung!

Das Kettenritzel darf nicht vom Benutzer selbst, sondern nur von einem spezialisierten Servicecenter demontiert werden.

Wenn das Kettenritzel beschädigt ist, verwenden Sie die Kettensäge nicht und bringen Sie sie zu einem spezialisierten Servicecenter.

14.5. Schmierung der Kette

Die Kettensäge ist mit einer automatischen Ölpumpe ausgestattet, mit der die Kette geschmiert und gekühlt wird.



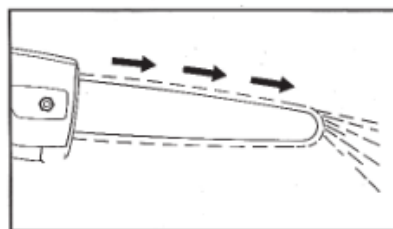
Um den Öltank zu füllen, folgen Sie den Anweisungen.

- Trennen Sie den Akku von der Kettensäge.
- Legen Sie die Kettensäge in eine waagerechte Position, wobei der Öldeckel nach oben zeigen muss.
- Reinigen Sie den Öldeckel, den Tank und die Umgebung mit einem feuchten Tuch.
- Schrauben Sie den Öldeckel ab und entfernen Sie ihn.
- Füllen Sie den Tank bis zur entsprechenden Höhe und verhindern Sie, dass er überläuft.
- **UNIVERSAL BIODEGRADABLE FLUID FOR CHAINSAWS BARS AND CHAINS** verwenden
- Schrauben Sie den Öldeckel fest.

Warnung!

Die Kettenschmierung erfolgt automatisch.

Um die korrekte Funktion der Ölpumpe zu überprüfen, schalten Sie die Kettensäge ein und prüfen Sie, ob sich Öls Spuren auf dem Boden befinden.



Wenn keine Öls Spuren zu sehen sind, prüfen Sie, ob Sie den Tank nachgefüllt haben.

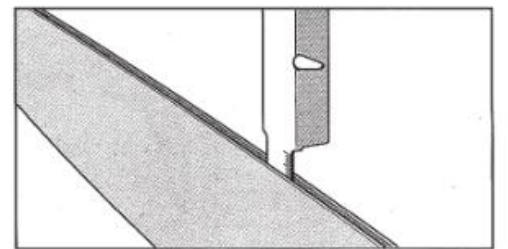
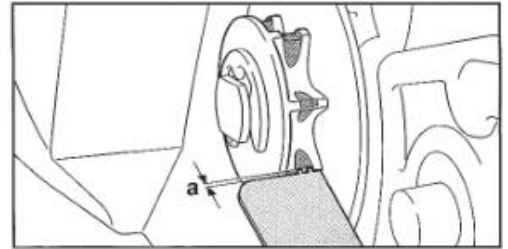
Wenn bei vollem Tank keine Öls Spuren zu sehen sind, wenden Sie sich an das Service-Center.

Warnung!

Verwenden Sie die Kettensäge nicht, wenn die Ölpumpe nicht richtig funktioniert.

14.7 Kontrolle von Ritzel und Stange

- Trennen Sie den Akku von der Kettensäge.
- Schrauben Sie mit dem mitgelieferten Inbusschlüssel die beiden Sicherungsmuttern ① ab und entfernen Sie die Abdeckung ②.
- Entfernen Sie die Kette und die Schiene.
- Messen Sie die Tiefe der Kettennut mit einer Tiefenlehre.
- Wenn die Tiefe der Rille mehr als 0,5 mm beträgt, dürfen Sie die Kettensäge nicht verwenden und müssen sich an den Kundendienst wenden, um das Ritzel der Kette auszutauschen.
- Messen Sie die Tiefe des Ritzels der Kettennut mit einer Tiefenlehre.
- Wenn die Tiefe weniger als 1,1 mm beträgt, die Schiene beschädigt oder der Schlitz verformt ist, tauschen Sie die Schiene aus, um Schäden an der Kette und der Kettensäge zu vermeiden.



15. Lagerung

Das Wichtigste, was Sie vor der Lagerung Ihrer Kettensäge beachten sollten, ist der Lithium-Ionen-Akku. Vergewissern Sie sich, dass die Batterien vollständig geladen sind.

Wenn Sie den Akku über einen längeren Zeitraum mit geringer Ladung lagern, wird der Akku beschädigt und die Garantie erlischt.

- 1) Stellen Sie sicher, dass der Akku vollständig aufgeladen ist.
- 2) Vermeiden Sie es, das Gerät in extrem heißen oder kalten Umgebungen zu lagern.
- 3) Wenn das Gerät längere Zeit nicht benutzt wird, nehmen Sie bitte die Batterie heraus, bevor Sie es lagern.
- 4) Batterien und Ladegeräte sollten an einem sicheren Ort aufbewahrt werden, um das Eindringen von Hitze, Staub und Feuchtigkeit zu verhindern.
- 5) Batterien sollten in einer trockenen Umgebung gelagert werden.

Empfohlene Lagertemperaturen:


weniger als 1 Monat	-20°C ~ +60°C
Weniger als 6 Monate	-10°C ~ +35°C
Mehr als 6 Monate	0°C ~ +30°C

- Die Batterie muss in einem Abstand von mindestens 1,5 m zu möglichen brennbaren Stoffen aufbewahrt werden.
- Laden Sie die Batterie vor der Lagerung vollständig auf, um sie zu pflegen. Laden Sie sie bei längerer Nichtbenutzung mindestens einmal alle 4 Monate auf.

16. Entsorgung

- Entnehmen Sie den Akku aus dem Gerät; entsorgen Sie den Akku, das Gerät, das Zubehör und die Verpackung entsprechend der Materialart.



-  Entsorgen Sie das Werkzeug nicht im Hausmüll
- - Bringen Sie das Werkzeug zu einer Abfallsammelstelle. Metall- und Kunststoffteile können recycelt werden. Nähere Informationen erhalten Sie bei Ihrem Service-Center.



- **LI-ION** Entsorgen Sie die Batterie nicht im Hausmüll, verbrennen Sie sie nicht, tauchen Sie sie nicht in Wasser. Im Falle eines Gas- oder Flüssigkeitsaustritts kann die Batterie Umwelt- und Gesundheitsschäden verursachen.
- Bevor Sie die Batterie entsorgen, entladen Sie sie vollständig. Es wird empfohlen, die Pole mit Klebeband abzudecken, um Kurzschlüsse zu vermeiden. Nehmen Sie die Batterie nicht auseinander.
- Entsorgen Sie die Batterien in Übereinstimmung mit den örtlichen Vorschriften. Die Batterie muss zu einer Müllsammelstelle gebracht und umweltgerecht entsorgt werden. Detaillierte Informationen erhalten Sie bei Ihren örtlichen Entsorgungsstellen oder bei unserem Service-Center.
- Entsorgen Sie die abgeschnittenen Äste in den dafür vorgesehenen Behältern. Werfen Sie sie nicht in den Hausmüll.

17. Ersatzteile

Der Hersteller kann qualitativ hochwertige Originalersatzteile liefern:

- Batterien
- Batterieladegeräte
- Ketten

Kontaktieren Sie uns im Bedarfsfall.

18. Garantie

Die Garantie beträgt 24 Monate für private Nutzer und 12 Monate für professionelle Nutzer. Die Garantie erstreckt sich auf mechanische Teile, einschließlich Akku, Ladegerät, Motor und Übertragungsmechanismus. Die Garantie ist in den folgenden Fällen nicht gültig:

- Falsche Verwendung des Werkzeugs
- Wartung nicht wie in dieser Bedienungsanleitung angegeben durchgeführt

- Am Werkzeug vorgenommene Änderungen
- Werkzeugschäden, auch wenn sie versehentlich verursacht wurden
- Schäden durch Reparaturen, die von unqualifizierten Personen durchgeführt wurden
- Natürliche Ereignisse
- Fehlen der Batterieladung mit der erforderlichen Häufigkeit
- Komponenten, die bei normalem Gebrauch einem Verschleiß unterliegen (z. B. Kette, Schiene), sind von der Garantie ausgeschlossen.

Die Garantie gilt nur für Produkte, die innerhalb von 30 Tagen nach dem Kaufdatum über die Website registriert wurden.

Für weitere Informationen können Sie schreiben an

info@volpioriginale.it

Aktivieren Sie die Garantie für Ihr neues elektronisches Gerät über unsere Website:

<https://www.volpioriginale.it/registra-il-tuo-prodotto/>



Der Käufer muss auch eine Kopie des Kaufbelegs (Quittung, Rechnung) und der Garantierregistrierung aufbewahren: eine Kopie dieser Dokumente muss dem Händler oder der Vertragswerkstatt zusammen mit der zu reparierenden Maschine übergeben werden. Bei Fehlen dieser Dokumente gilt die Maschine in jedem Fall als von der Garantie ausgeschlossen.

19.Fehlersuche

Stellen Sie sicher, dass das Gerät nur von qualifizierten Mitarbeitern unserer Servicezentren repariert wird, die nur Originalteile als Ersatzteile verwenden.

Dadurch werden die Lebensdauer und die Sicherheit des Werkzeugs gewährleistet.

Problem	Mögliche Ursache	Abhilfemaßnahmen
La Kettensäge funktioniert nicht	Schwache Batterie	Laden Sie die Batterie auf
	Batterie abgeklemmt	Anschließen der Batterie

	Fehlfunktion des Schalters	An das Service-Center senden
Intermittierender Betrieb	Lose interne Verbindungen	An das Service-Center senden
	Fehlfunktion des Schalters	
Kette beheizt	Ruinierte Kette	Ersetzen Sie die Kette
	Schlechte Schmierung	Prüfen Sie die Schmierung
	Beschädigte Stange	Ersetzen Sie die Stange
Schlechte Schnittfläche	Es gibt keine Schmierung, was zu übermäßiger Reibung führt.	Prüfen Sie die Schmierung
	Ruinierte Kette	Ersetzen Sie die Kette
	Das Schnittergebnis ist schlecht	Lesen Sie das Benutzerhandbuch sorgfältig durch
	Der Akku ist nicht vollständig geladen	Laden Sie die Batterie auf
Es wird nicht geladen. Das rote Licht des Ladegeräts blinkt	Der Akku ist nicht richtig in den Anschluss des Ladegeräts eingesetzt	Setzen Sie den Stecker richtig ein
	Das Ladegerät ist nicht richtig an die Steckdose angeschlossen	Richtig anschließen
	Verschmutzte Batteriepole	Reinigen Sie die Stangen
	Beschädigte Batterie	Ersetzen Sie die Batterie
	Beschädigtes Ladegerät	Ersetzen Sie das Batterieladegerät

20. Konformitätserklärung

CE-KONFORMITÄTSEKTLÄRUNG

2022



DICHIARAZIONE DI CONFORMITÀ UE
EU Declaration of Conformity

Apparecchio / Appliance: Motosega a catena per potatura a batteria e suo pacco batteria
Battery-powered chain saw for pruning and its detachable battery pack

Modello / Model: KVS5500 **Modello pacco batteria / Battery pack model:** KVS5000R70

Costruttore / Manufacturer: **Davide e Luigi VOLPI S.p.A.**
Via S. Rocco, 10
46040 Casalromano (MN)

LA PRESENTE DICHIARAZIONE DI CONFORMITÀ È RILASCIATA SOTTO LA RESPONSABILITÀ ESCLUSIVA DEL FABBRICANTE

THIS DECLARATION OF CONFORMITY IS ISSUED UNDER THE SOLE RESPONSIBILITY OF THE MANUFACTURER

Oggetto della Dichiarazione: Motosega a catena per potatura a batteria KVS5500 di potenza nominale 0,650 kW alimentata a 14,4 V dal suo pacco batteria staccabile KVS5000R70
Object of Declaration: *Battery-powered chain saw model KVS5500 for pruning power supplied at 14.4 V by its detachable battery pack KVS5000R70 with rated power 0.650 kW*



L'OGGETTO DELLA DICHIARAZIONE DI CUI SOPRA È CONFORME ALLA PERTINENTE NORMATIVA DI ARMONIZZAZIONE DELL'UNIONE:
THE OBJECT OF THE DECLARATION DESCRIBED ABOVE IS IN CONFORMITY WITH THE RELEVANT UNION HARMONISATION LEGISLATION:

Direttiva Macchine 2006/42/CE - Machinery Directive 2006/42/EC
Direttiva EMC 2014/30/UE - EMC Directive 2014/30/EU
Direttiva ROHS 2011/65/EU - ROHS Directive 2011/65/EU
Direttiva 2000/14/CE - Directive 2000/14/EC (procedura Allegato V - procedure in Annex V)
potenza sonora garantita/sound power guaranteed: 94 dBA - potenza sonora misurata/sound power measured: 92 dBA

Con riferimento alle seguenti Norme armonizzate:
With reference to the following Harmonized standards:

EN 62841-1:2015/AC:2015	EN ISO 5349-2:2001 + A1:2015	IEC 62321-3-1:2013
+ Allegato K "Battery tools and battery pack"	EN ISO 20643:2008 + A1:2012	IEC 62321-4:2013 + A1:2017
EN ISO 12100:2010	EN 62233:2008 + AC:2008	IEC 62321-5:2013
EN 3744:2010/EN 3744:1995	EN 55014-1:2017 + A11:2020	IEC 62321-6:2015
EN ISO 354:2003	EN 55014-2:2015	IEC 62321-7-1:2015
EN 12096:1997	EN 63000:2018	IEC 62321-7-2:2017
EN ISO 5349-1:2001	IEC 62321-1:2013	IEC 62321-8:2017

Data - Date: 10/12/2022 Luogo - Place: Casalromano (MN) - Italy

Firma legale - Legal signature
Signature legale - Representative
Davide e Luigi Volpi S.p.A.
Via S. Rocco, 10 - 46040 Casalromano (MN)
Cod. Fiscale: 0136560208

Davide e Luigi Volpi S.p.A. P. IVA 00136560208
Via S. Rocco, 10 - 46040 Casalromano (MN) REA: 00136560208

www.volpioriginale.it





Davide e Luigi Volpi S.p.A.

Via San Rocco, 10 - 46040 Casalromano (MN) Italia
www.volpioriginale.it - info@volpioriginale.it

YLBKVS5500_3-Libretto d'uso

