

Davide e Luigi Volpi S.p.A.
Via San Rocco, 10
46040 CASALROMANO MN
ITALIA



COMPANY WITH QUALITY
MANAGEMENT SYSTEM CERTIFIED
BY ICIM = ISO 9001 =

Vezeték nélküli elektronikus rúdvágó metszőolló

KV81/KV151/KV201



Felhasználói kézikönyv



VIGYÁZAT: HASZNÁLAT ELŐTT ELŐSZÖR OLVASSA EL AZ EGÉSZ OLDALT ÉS AZ ÁBRÁT!

Tartalomjegyzék

1. Biztonsági megjegyzés:	2
2. Biztonsági szimbólumok:	3
3. Általános biztonsági utasítások az elektromos szerszámokhoz :	4
4. Különleges biztonsági utasítás	6
5. Cél	8
6. Funkció leírása	8
7. Összefoglaló	8
8. Alkatrészek listája	9
9. Specifikáció	9
10. Az akkumulátor töltése	9
11 Munkakörnyezet	10
12 Összeállítás	10
13 Műveletindítási eljárás	10
14 Vágás	11
15 Karbantartás és takarítás	12
16 Tárolás	15
17 Szerszámjelzések és figyelmeztető jelzések	15
18 Hulladék- és környezetvédelem	17
19 Pótalkatrészek	17
20 Garancia	17
21 Hibaelhárítás és javítás	18
22 Megfelelőségi nyilatkozat	19

1. Biztonsági megjegyzés:



A gép első használata előtt, saját és mások biztonsága érdekében olvassa el figyelmesen ezt a használati útmutatót. Tartsa a kézikönyvet biztonságos helyen, és adja át minden későbbi tulajdonosnak, hogy a benne foglalt információk bármikor rendelkezésre álljanak.

2. Biztonsági szimbólumok:

Ez a rész tartalmazza a gép használatára vonatkozó biztonsági jelzéseket.

2.1. Szimbólumok a kézikönyvben:



Figyelmeztető szimbólum



Vágás és súlyos sérülések veszélye



Leeső anyag veszélye



Utasítás szimbólum



Olvassa el figyelmesen a használati útmutatót



Viseljen védőkesztyűt



Viseljen szemvédőt.



Viseljen csúszásmentes talpú védőcipőt.



Viseljen fejevédőt



Ne használja a metszőollót esőben vagy nedves sövényben vagy ágban.



Ne helyezze a háztartási hulladék közé.

2.2. Szimbólumok az akkumulátoron:



Li-ion

Li-ion akkumulátor. Ne dobja ki a háztartási hulladékkal együtt.



Ne dobja az akkumulátort tűzbe, ahol felrobbanhat.



Ne szerelje szét az akkumulátort.



Az akkumulátor újratölthető és újrahasznosítható. Az eldobott akkumulátorokat környezetbarát módon kell újrahasznosítani.

2.3. Szimbólumok a töltőn:



Figyelmeztetések



Csak beltéri töltőt használjon



II. osztályú szigetelés



Az elektromos berendezések nem helyezhetők a háztartási hulladékok közé.

3. Általános biztonsági utasítások az elektromos szerszámokhoz :



Figyelem! Olvassa el az összes biztonsági utasítást és utasítást.

A biztonsági utasítások és utasítások betartásának elmulasztása áramütést és tüzet és/vagy súlyos sérüléseket okozhat.

Őrizze meg az összes biztonsági utasítást és utasítást a későbbi használathoz.

A biztonsági utasításokban használt "elektromos szerszámok" kifejezés a hálózatról működtetett elektromos szerszámokra (hálózati kábellel) és az akkumulátoros elektromos szerszámokra (hálózati kábel nélkül) vonatkozik.

3.1. Munkaterület biztonsága:

- Tartsa tisztán és világosan a munkaterületet. A rendetlen vagy sötét területek balesetveszélyesek.
- Ne működtesse az elektromos szerszámokat robbanásveszélyes és gyúlékony légkörben, például gyúlékony folyadékok, gázok vagy por jelenlétében. Az elektromos szerszámok szikrákat hoznak létre, amelyek meggyújthatják a port vagy a füstöt.
- Tartsa távol a gyermekeket és a közelben tartózkodókat az elektromos szerszámok működtetése közben. A figyelemelterelés miatt elveszítheti az uralmát az elektromos szerszám felett.

3.2. Elektromos biztonság az akkumulátortöltőhöz:

- Az elektromos szerszámok dugaszának illeszkednie kell a konnektorhoz. Soha ne módosítsa a dugót semmilyen módon. Ne használjon semmilyen adapterdugót földelt (földelt) elektromos szerszámokkal. A változatlan dugók és a megfelelő konnektorok csökkentik az áramütés kockázatát.
- Kerülje a test érintkezését földelt vagy földelt felületekkel, például csövekkel, radiátorokkal, tűzhelyekkel és hűtőszekrényekkel. Fokozottan fennáll az áramütés veszélye, ha a teste földelt vagy földelt.
- Ne tegye ki az elektromos szerszámokat esőnek vagy nedves körülményeknek. Az elektromos szerszámba kerülő víz növeli az áramütés veszélyét.
- Ne éljen vissza a zsinórral. Soha ne használja a kábelt az elektromos szerszám hordozására, húzására vagy kihúzására. Tartsa a kábelt távol a hőtől, olajtól, éles szélektől vagy mozgó alkatrészekről. A sérült vagy összegabalyodott zsinór növeli az áramütés veszélyét.
- Ha elektromos szerszámot használ a szabadban, használjon kültéri használatra alkalmas hosszabbítót. A kültéri használatra alkalmas vezeték használata csökkenti az áramütés veszélyét.
- Ha az elektromos szerszám nedves helyen történő üzemeltetése elkerülhetetlen, használjon hibaáram-védelemmel ellátott tápegységet (RCD). Az RCD használata csökkenti az áramütés veszélyét.

3.3. A szerszámok használatáról szóló közlemény:

- Ne terhelje túl a szerszámot, válassza ki a megfelelő eszközt a biztonságos és nagy hatékonyságú

munkavégzéshez.

- Ne használja a szerszámot, ha a kapcsoló nem működik megfelelően. A szerszámot meg kell javítani, ha a kapcsoló nem működik.
- A szerszám beállítása, javítása, cseréje vagy tárolása előtt válassza le az akkumulátort a szerszámról vagy az áramforrásról. Ezáltal elkerülhetők a szerszám váratlan elindulása miatti sérülések.
- Tárolja a szerszámot a gyerekektől távol, ne tegye a szerszámot nem képzett személy kezébe.
- Eszközök karbantartása. Mindig ellenőrizze a szerszámot, a mozgó alkatrészeket, a sérült alkatrészek mind sérülést okozhatnak, a szerszám megfelelő karbantartása elkerülheti a sérülést.
- Tartsa a pengét élesen és tisztán. Az éles és tiszta penge könnyen irányítható és nem akad el.
- A szerszám használata előtt olvassa el a kézikönyvet, a sérülések elkerülése érdekében válassza ki a megfelelő szerszámokat és a megfelelő tartozékokat.

3.4. Figyelmeztetés az akkumulátoros szerszám használatával:

- Csak a gyártó által megadott töltőt használjon. Más töltő használata károsíthatja az akkumulátort és tűzveszélyt okozhat.
- A szerszámot csak eredeti akkumulátorhoz tervezték. Más akkumulátor használata a szerszámhoz illesztve károsodást és sérülésveszélyt okozhat.
- Az akkumulátort fém alkatrészekről, például kapcsokról, érmékről, kulcsokról, szögektől, csavaroktól vagy más kis fém alkatrészekről távol kell tárolni. Az akkumulátor rövidzárlata tüzet okozhat.
- A nem megfelelő használat folyadékszivárgást okoz. Ha a folyadék a testére fröccsen, kérjük, öblítse le tiszta vízzel. Orvoshoz kell fordulni, ha a folyadék szembe kerül. Az akkumulátor folyadéka rákot okoz vagy éget.

3.5. Személyes biztonság:

- Legyen éber, figyeljen arra, hogy mit csinál, és használja a józan eszét az elektromos szerszám mozgatása közben. Ne kezelje az elektromos szerszámot fáradtan, illetve kábítószer, alkohol vagy gyógyszer hatása alatt. Egy pillanatnyi figyelmetlenség az elektromos szerszám működtetése közben súlyos személyi sérülést okozhat.
- Használjon egyéni védőfelszerelést. Mindig viseljen védőszemüveget. A megfelelő körülmények között használt védőfelszerelések, mint például porvédő maszk, csúszásgátló biztonsági cipő, keménykalap, hallásvédő és egyéb eszközök csökkentik a személyi sérüléseket.
- Kerülje el a véletlen indítást. Győződjön meg arról, hogy a kapcsoló OFF állásban van, amikor a szerszámot mozgatják vagy szállítják. Ha az elektromos szerszámot úgy hordozza, hogy az ujjja a kapcsolón van, vagy ha olyan elektromos szerszámot csatlakoztat, amelynek a kapcsolója be van kapcsolva, az veszélyt okozhat.
- Vegye ki az összes beállítókulcsot vagy kulcsot, mielőtt az elektromos szerszámot bekapcsolja. Az elektromos szerszám forgó részéhez rögzített kulcs vagy kulcs személyi sérülést okozhat.
- Ne essünk túlzásokba. Mindig tartsa meg a megfelelő lábtartást és egyensúlyt. Ez lehetővé teszi az elektromos szerszám jobb irányítását váratlan helyzetekben.
- Öltözzön megfelelően. Ne viseljen bő ruházatot és ne viseljen ékszereket. Tartsa távol a ruhát, kesztyűt és haját a mozgó alkatrészekről, mert a laza ruházat, ékszerek vagy hosszú haj beakadhat a mozgó alkatrészekbe.

4. Különleges biztonsági utasítás

4.1. Metszőolló speciális biztonsági utasítás

- Tartsa távol a személyeket a pengétől legalább 1,5 m-re, ne mozgassa a vágó alkatrészeket a penge működése közben.
Tartsa testének bármely részét legalább 15 cm-re a pengétől.
Óvatosan működtesse a berendezést a sérülések elkerülése érdekében.
- Mozgassa a szerszámot a nem mozgó pengénél. A szerszám tárolásakor védőburkolatot kell használni. Védje a pengét a sérülések csökkentése érdekében.

4.2. Egyéb biztonsági utasítás



Viseljen megfelelő munkaruhát, például csúszásmentes talpú csizmát, erős hosszú nadrágot, kesztyűt és védőszemüveget.



Viseljen szemvédőt



Viseljen fejevédőt



Viseljen védőkesztyűt

- Ne viseljen hosszú, lenge ruházatot vagy ékszereket, mert a mozgó alkatrészek megakadhatnak.
- Maradjon éber, figyeljen arra, hogy mit csinál, és használja a józan eszét a szerszám működtetésekor. Ne használjon elektromos szerszámot, ha fáradt, vagy kábítószert, alkohol, illetve gyógyszerek hatása alatt áll.
- Esőben ne használja a metszőollót.
- A készüléket sövények vagy ágak nyírására tervezték. Ne használja gallyak, keményfa vagy más tárgyak vágására.
- Ne próbálja meg a szerszám kikapcsolása előtt eltávolítani az elakadt/beakadt pengét.
- A nyírás megkezdése előtt ellenőrizze a sövényt vagy az ágat, hogy nincsenek-e benne rejtett tárgyak, például drótok stb.
- Amikor a szerszámot kezeli, tartsa erősen mindkét kezével, és tartsa a pengét legalább 15 cm-re a test más részeitől.
- Ne használja a szerszámot gyúlékony folyadékok vagy gázok közelében. Rövidzárlat esetén tűz- és robbanásveszély áll fenn.
- A pengéket rendszeres időközönként ellenőrizni kell a kopás szempontjából, és a formázás véget ér. A tompa pengék túlterhelik a gépet. Az ebből eredő károokra a garancia nem terjed ki.
- Ne próbálja meg saját maga megjavítani a szerszámot, szükség esetén vigye a szerszámot a szervizközpontunkba. Minden olyan munkát, amely nem szerepel ebben a kézikönyvben, csak szervizközpontunk végezhet el.

4.3. Különleges biztonsági utasítás az akkumulátoros szerszámhoz

- A töltő kialakítása csak beltéri használatra alkalmas. A töltési műveleteket beltérben kell elvégezni.
- A töltő tisztítása előtt a sérülések és az áramütés veszélyének elkerülése érdekében húzza ki a

készüléket a hálózathoz.

- Ne tegye ki az akkumulátort erős fénynek. Ne tegye az akkumulátort forró felületre. Ez az akkumulátor felrobbanását okozhatja.
- Teljesen hideg akkumulátor töltés előtt.
- A sérülések elkerülése érdekében ne szerelje szét az akkumulátort, ne sértse meg az akkumulátort.

4.4. Használja helyesen a töltőt

- A töltő csak újratölthető akkumulátorral használható. Ellenkező esetben tüzet okozhat vagy felrobbanhat. A biztonság érdekében használjon eredeti töltőt.
- Használat előtt mindig ellenőrizze a töltőt, a vezetéket és a dugót. Ha megsérült, kérjük, forduljon az ügyfélszolgálathoz a javítás érdekében. Ne használjon sérült töltőt, ne javítsa meg saját maga, ez biztonságban tartja a szerszámot.
- Ellenőrizze a töltő feszültségét az akkumulátor értékének megfelelően, ha nem, akkor megsérülhet.
- Tartsa a töltőt tisztán, csepegő vagy esős környezettől távol. Ne használja a töltőt kültéren, a szennyeződés vagy a víz sérülést okozhat.
- A töltő csak az eredeti akkumulátorhoz készült. Ellenkező esetben kárt vagy tüzet okozhat.
- A sérült töltő elkerülése csökkenti a sérüléseket.
- Ne használjon töltőket taplófelületen (pl. papír vagy szárazáru).
- Az akkumulátor nincs teljesen feltöltve, amikor megvásárolja, a szerszám első használata előtt 3-4 órát kell töltenie.
- A normál töltési idő 3/4 óra (2 teljesen lemerült akkumulátor töltési ideje), ne töltse túl sokáig az akkumulátort, hogy elkerülje annak károsodását.
- A töltő három kimenettel rendelkezik, egyszerre akár 3 akkumulátort is tölthet. A töltési idő arányos a csatlakoztatott akkumulátorok számával és töltöttségi állapotával. A töltési időt a LED kijelző segítségével követheti nyomon (piros fény: töltés, zöld fény: töltés vége).

4.5. Vigyázat (fennmaradó kockázat)

Tartsa az eszközt óvatosan használja, hogy elkerülje a kockázatot az alábbiak szerint:

- Vágások vagy éles élek okozta sérülések
- Hosszú ideig működik vagy irracionálisan használja a szerszámot károsítja a testét.



Figyelmeztetés!

A berendezés elektromágnesességet hoz magával; ez zavarhatja a testben lévő orvosi eszközöket. Javasoljuk, hogy az eszköz használata előtt kérjen orvost az orvosi eszközökkel egyidejűleg.



Figyelem!

Ne érintse meg a pengét, amikor az akkumulátor a szerszámhoz van csatlakoztatva.

Tartson legalább 15 cm távolságot a pengék és a test bármely része között.

Tartson más személyektől legalább 1,5 m távolságot.



Figyelem!

Leeső anyag veszélye. Soha ne vágjon ágakat vagy más anyagot közvetlenül a feje és a teste fölött, hogy elkerülje a leeső anyag okozta sérüléseket.

5. Cél

A készülék kialakítása csak sövény, bozót és ágak vágására használható.

Más nem megfelelő munka lehet kárt eszköz és magát.

A felszerelés felnőttek számára készült, ne használja esőben vagy nedves bozótban. A gyártó nem vállal felelősséget a kézikönyvben található utasítások be nem tartásából eredő károkért.

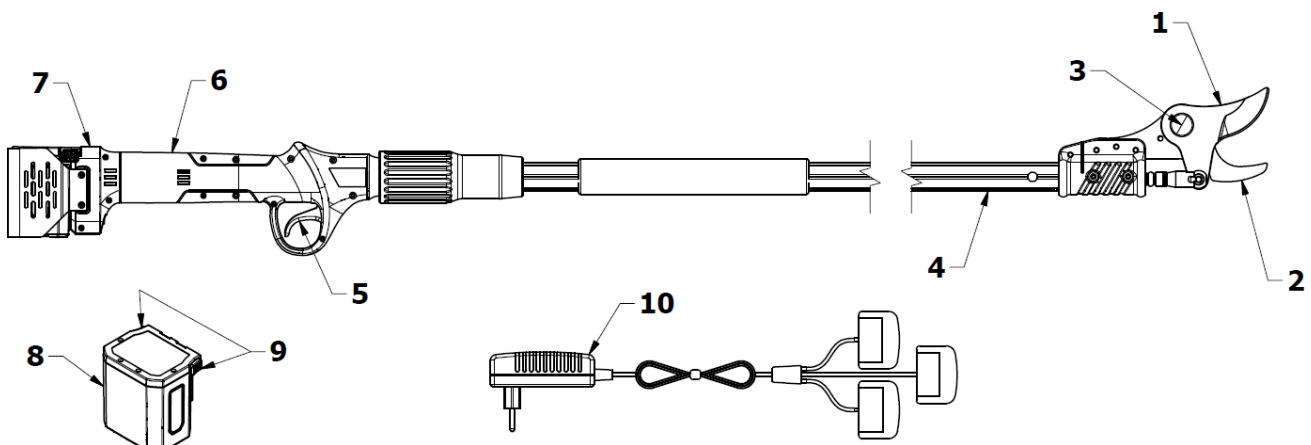


A szerszám használata előtt ellenőrizze a penge élezését. A pengének használat előtt élesnek kell lennie. A tompa penge használatából eredő károkra a garancia nem terjed ki.

6. Funkció leírása

A szerszám speciális osztályú acélból készül. Erős pengék, könnyű kialakítás a könnyű kezelhetőség érdekében. A penge nagyon közel kerülhet az ághoz, lágyan vág, nem károsítja a növényt. Bármilyen rendellenes művelet esetén csak lazítsa meg a ravaszt, a penge maximális pozícióba nyílik, hogy csökkentse a károkat.

7. Összefoglaló



1	Mozgó penge	6	Kézi fogantyú
2	Fix penge	7	Megjelenítés
3	Penge rögzítő mechanizmus	8	Akkumulátor
4	Bar	9	Akkumulátor kioldó gombok
5	Trigger	10	3-utas töltő

8. Alkatrészek listája

Óvatosan nyissa ki a csomagot, és ellenőrizze az alábbi alkatrészeket.

- Akkus metszőolló
- Nr 2 akkumulátorok
- Akkumulátor töltő
- Szerszámtáska
- Felhasználói kézikönyv

9. Specifikáció

Specifikáció		
Akkus metszőolló		
1	Max vágás	38 mm
2	Névleges feszültség	DC 21.6V
3	Névleges teljesítmény	225 W
4	Névleges áram	9 A
5	Áramvédelem	≥55A
6	Osztály	III
7	Súly	1,3 kg (KV81) / 1,6 kg (KV151) / 1,8 kg (KV201)
Akkumulátor lítium		
1	Kapacitás	4.0 Ah
2	Feszültség	21.6 V
3	Teljesítmény	86,4Wh
4	Súly	0,5 kg
Töltő		
1	Névleges feszültség	100-240V AC, 50-60Hz
2	Kimeneti feszültség	DC 21 V
3	Töltési áram	1.4A
4	Osztály	II
5	Töltési idő	4h

10. Az akkumulátor töltése



Ne dobja el az akkumulátort magas hőmérsékleten vagy rezgéses környezetben, hogy elkerülje a folyadék szivárgását a test sérülését.



Töltés előtt válassza le az akkumulátort a szerszámról.



Töltés előtt mindig győződjön meg arról, hogy az akkumulátor száraz és tiszta.

- Az első használat előtt győződjön meg róla, hogy az akkumulátor teljesen feltöltődött.
- Az akkumulátor nincs teljesen feltöltve vásárláskor, az első használat előtt 3-4 órát kell töltenie.
- Az akkumulátort ki kell cserélni, ha az akkumulátor üzemideje nem elegendő. A felhasználók csak az ügyfélközpont által gyártott eredeti berendezés (OEM) akkumulátorcsomagját használhatják.
- Mindig tartsa szem előtt a biztonsági szabályokat és a környezetvédelmi információkat.

10.1 Az akkumulátor töltési eljárása

- Töltés $+10^{\circ}\text{C} \sim +22^{\circ}\text{C}$ beltéri hőmérsékleten.
- A töltő adapterét megfelelően csatlakoztassa az akkumulátorhoz.
- Győződjön meg róla, hogy az akkumulátor és az adapter specifikációi megegyeznek a töltés előtt.
- A töltőn lévő piros LED fény jelzi, hogy az akkumulátor töltődik, a zöld LED fény jelzi, hogy teljesen feltöltött, az átlagos töltési idő körülbelül 3-4 óra.
- Kérjük, hogy az akkumulátort legalább 4 havonta egyszer töltsse fel, ha az akkumulátort nem használja.

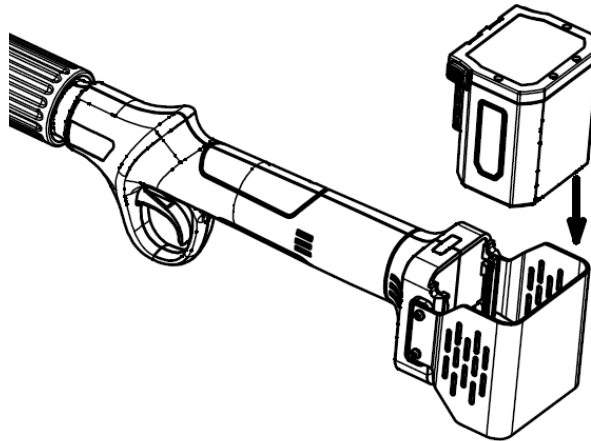
11 Munkakörnyezet

- Tartsa a környezet hőmérsékletét $10^{\circ}\text{C} \sim 22^{\circ}\text{C}$ között, amikor az akkumulátort tölti, $0^{\circ}\text{C} \sim +45^{\circ}\text{C}$ között, amikor az akkumulátor működik.
- Munka közben a szerszámot $0^{\circ}\text{C} \sim 60^{\circ}\text{C}$ hőmérsékleten tartsa.

12 Összeállítás

Kérjük, ellenőrizze, hogy a metszőolló és az akkumulátor tiszta és száraz.

- Helyezze be az akkumulátort az elemtartó nyílásba, amíg az be nem kattan, és győződjön meg róla, hogy a helyén rögzül.



13 Műveletindítási eljárás



Kérjük, viseljen megfelelő ruhát és kesztyűt, amikor ezt a szerszámot használja. Használat előtt mindig ellenőrizze a szerszámokat, győződjön meg róla, hogy a be-/kikapcsoló és a biztonságos kapcsoló rendben van. Az áramot ki kell kapcsolni, amikor meglazítja a ravaszt.

A kapcsoló meghibásodása esetén hagyja abba a szerszám használatát. Mindig ellenőrizze az akkumulátor névleges feszültségét a metszőollóhoz.



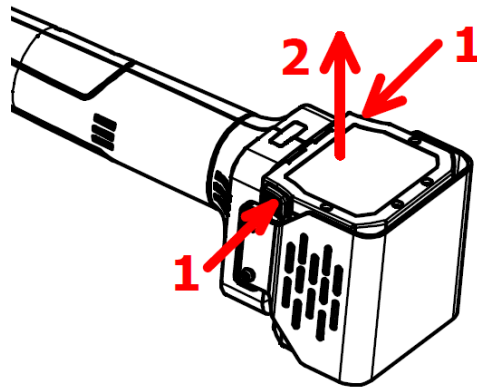
Kapcsolja ki a gépet, a penge sok másodperc múlva leáll, győződjön meg róla, hogy a penge teljesen leállt, mielőtt megérintené, különben a penge megsérül a testében.

- Nyomja meg a hálózati kapcsolót.
- Ellenőrizze az akkumulátor töltöttségét a kijelzőn. Ha az akkumulátor töltöttsége alacsony, folytassa a feltöltést a 10. szakaszban leírtak szerint.
- A figyelmeztető hangjelzés után húzza meg a ravaszt kétszer, de ne tartsa lenyomva. És a nyírógép egy újabb figyelmeztető hangjelzés után újra működőképes lesz.
- Ne terhelje túl a vágást, megvédi a metszőollót és az akkumulátort, hogy ne sérüljön meg. Ne vágja le a műszaki adatlapon feltüntetett méreteket meghaladó ágakat.
- Lazítsa el a ravaszt, ha a penge elakadt, a penge újra a maximális helyzetbe kerül.

Vigyázat! Ne lengesse a metszőollót balról jobbra, hogy ne sérüljön meg a penge éle a penge folytatása során.

Ellenőrizze a penge működési gyakoriságát, hogy meggyőződjön a jó működési állapotról.

Ha abbahagyja a munkát, nyomja meg a ravaszt, és tartsa változatlanul 3 másodpercig, majd a penge zárt állapotban marad. Ezután nyomja meg a hálózati kapcsolót, ellenőrizze, hogy a kijelző kikapcsolt-e, és válassa le az akkumulátort a szerszámról.



14 Vágás



Viseljen megfelelő munkaruhát, például csúszásmentes talpú csizmát, erős hosszú nadrágot, kesztyűt és védőszemüveget.



Viseljen védőkesztyűt



Viseljen szemvédőt



Viseljen fejevédőt



Vágás és súlyos sérülések veszélye



Leeső anyag veszélye. Soha ne vágjon ágakat vagy más anyagot közvetlenül a feje és a teste fölött, hogy elkerülje a leeső anyag okozta sérüléseket.

- Ha készen áll a vágásra, helyezze a pengét a vágandó ágra, és nyomja meg a kioldó gombot;
- A szerszám működtetésekor a másik kezét és minden más testrészét legalább 15 cm távolságra tartsa a pengétől;
- Tartson minden más személytől legalább 1,5 m távolságot.
- A penge megsérül vagy elakad, ha nagyobb ágot erőltetett módon vág.
- Ne mozgassa a szerszámot a metszőolló vágása közben, mert veszélyt okozhat.
- Ne használja a készüléket esőben vagy párás környezetben.
- A készülék használat utáni tárolása során vegye le a vezetékét az akkumulátorról és a metszésről, a tárolás előtt kapcsolja ki a hálózati kapcsolót.



Vigyázat: ellenőrizze az akkumulátor kapacitását vagy a penge élezését, ha a vágás nehézkes vagy nem egyenletes.

15 Karbantartás és tisztítás



A javítandó szerszámokat az ügyfélszolgálatra kell küldeni. Az eredeti alkatrész használata megőrzi a szerszám jó állapotát és biztonságát.



A metszőolló ellenőrzése, karbantartása és javítása előtt válassza le az akkumulátort a szerszámról, hogy elkerülje a szerszám váratlan működésbe lépésének kockázatát.



Kérjük, viseljen kesztyűt, mielőtt ellenőrizné a penge éles vagy nem éles, hogy elkerülje a penge sérülését. Gyakran ellenőrizze a metszőollót, így a szerszám biztonságos és megbízható marad.

- Ne öblítse le a szerszámokat, és ne tegye vízbe, mert rövidzárlatot okozhat, vagy károsíthatja a készüléket.
- Tartsa a szellőzést, a motor és a fogantyú tisztítását, mindig használja a tollat, tisztítsa meg a készüléket. Ne használjon tisztítószert öblítse a készüléket, rozsdásodnak az alkatrészek.

- Minden használat után tisztítsa meg a pengét, védje olajjal vagy spray-vel.

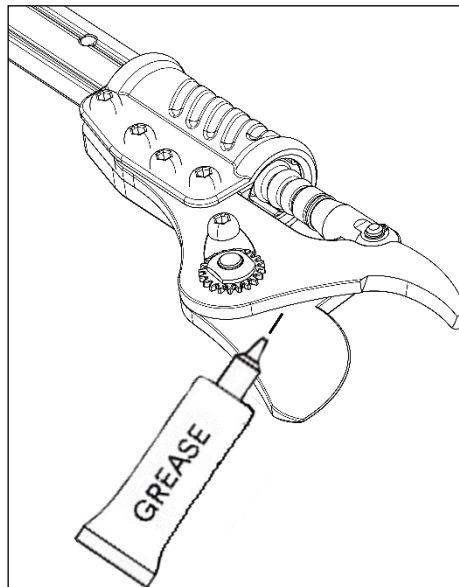
15.1 Élezés

- Az élezés nagyon fontos a penge jó állapotban tartásához és a hosszú élettartam biztosításához.
- A szerszámhoz éles pengét csatoltak, mindig ellenőrizze, hogy a penge jó állapotban van-e a munka megkezdése előtt. Természetesen az élezés gyakorisága a nyírt fa jellegétől (keménység és átmérő), a metszési sebességtől és az élezőszerszámoktól (speciális csiszolószerszámok állnak rendelkezésre) függ. Ennek következtében a pengét a használat kezdeti időszakában gyakran ellenőrizni kell a megfelelő élezési idő meghatározásához (15 percenként ellenőrizze, és gyorsan kiszámítja a gyakoriságot).

15.2 A pengék zsírozása

A pengék zsírozását 2-3 munkanaponként meg kell ismételni a szerszám megfelelő teljesítményének biztosítása és a pengék megtapadásának elkerülése érdekében.

- Nyissa ki a metszőolló pengéit.
- Kapcsolja ki a szerszámot, és válassza le az akkumulátort.
- Vigyen fel zsírt a mozgó penge és a fix penge közé (lásd az alábbi képet).
- Helyezze be az akkumulátort a metszőollóba.
- Kapcsolja be a szerszámot, és néhányszor húzza meg a ravaszt, hogy a zsír átjárja a pengéket.
- Tisztítsa meg a pengéket a visszamaradt zsírtól.



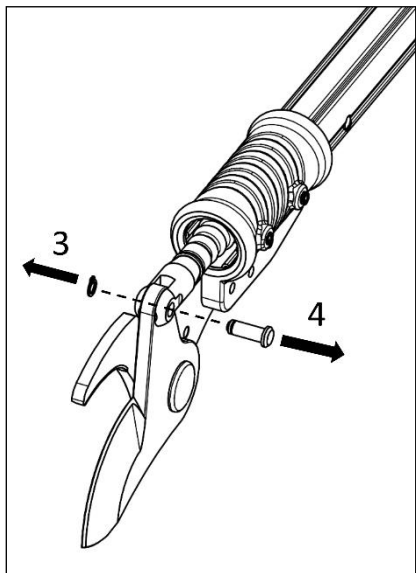
15.3 Vezetőcsavar kenése

A metszőolló belső hajtóművének zsírozását az ügyfélszolgálaton szakképzett személyzetnek kell elvégeznie.

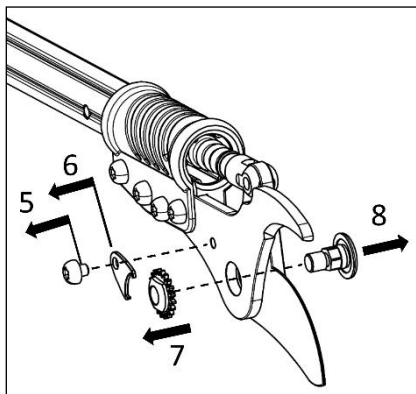
A megfelelő karbantartás érdekében minden metszési szezon után vigye el a szerszámot az ügyfélszolgálati központba.

15.4 Mozgó penge csere

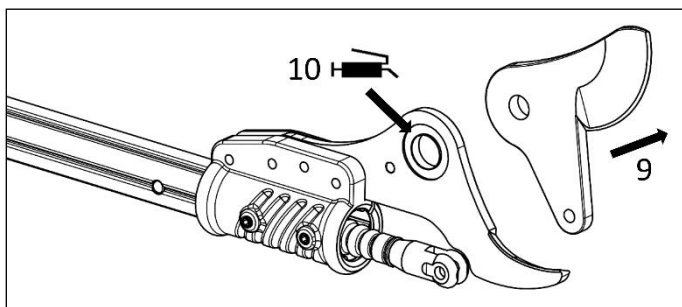
- Csak eredeti pengéket használjon, a pengék és eredeti pótalkatrészek beszerzéséhez forduljon az ügyfélszolgálathoz.
- Ha az akkumulátor be van helyezve a szerszámba, nyissa ki a pengéket a ravasz megnyomásával, majd kapcsolja ki a szerszámot és vegye ki az akkumulátort.
- Távolítsa el a biztosítókarikát (3) és a csapot (4) a mozgó penge működtető rúdjáról:



- Távolítsa el a penge rögzítő csavart (5) és a reteszelőt (6), csavarja ki az anyát (7), és vegye ki a pengecsapot (8):



- A mozgó penge most már cserélhető (9). Adjon zsírt a fix pengéhez a jelzett pozícióban (10):

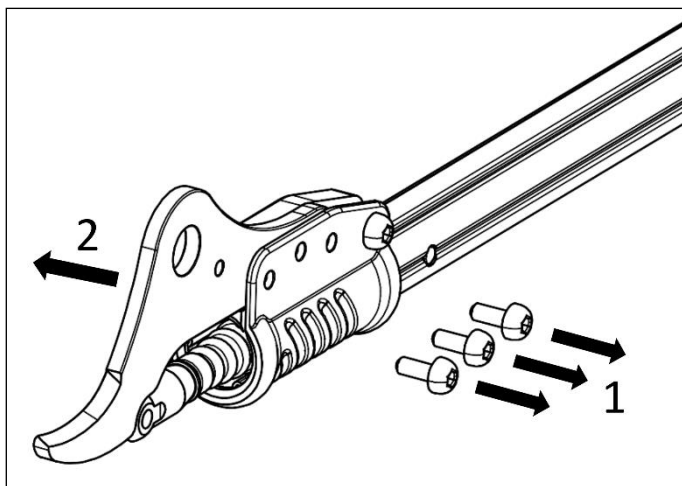


- Ismételje meg a fordított eljárást a szerszám összeszereléséhez. Az összeszerelés során kenje meg a pengecsapokat zsírral.

- Az 5. és 4. művelet között mozgassa a pengét kézzel, hogy értékelje a pengék közötti egyenletes relatív mozgást. Ha a mozgás nehézkes, a rögzítőanyát egy lépéssel ki kell engedni. Oldalirányú szabadjáték esetén a reteszelőanyát egy lépéssel meg kell húzni.

15.5 Fix penge csere

- Kövesse az eljárást a par. 15.3. pont szerinti eljárást a mozgó penge cseréjéhez a (9) pontig.
- Távolítsa el a rögzített penge csavarját (1), és húzza ki a rögzített pengét (2):



- Ismételje meg a fordított eljárást a szerszám összeszereléséhez.

16 Tárolás

- Ne tegye az akkumulátort forró vagy hideg környezetbe.
- Hosszabb ideig tartó tárolás esetén vegye ki az akkumulátort a készülékből.
- Tárolja az akkumulátort és a töltőt dobozban, hogy távol tartsa a forró hőmérséklettől, portól és páratartalomtól. Tárolás előtt ellenőrizze, hogy a kapcsoló OFF állásban van-e.
- Az akkumulátort száraz környezetben kell tárolni, lásd alább:

Kevesebb mint 1 hónapos tárolás	-20°C ~ +60°C
6 hónapnál rövidebb tárolás	-10°C ~ +35°C
6 hónapon túli tárolás	0°C ~ +30°C

- Az akkumulátort legalább 1,5 m távolságra kell tartani minden lehetséges gyúlékony anyagtól.
- Karbantartja az akkumulátort; tárolás előtt töltsse fel teljesen, hosszú távú tárolás esetén 4 havonta töltsse fel az akkumulátort.

17 Szerszámjelzések és figyelmeztető jelzések

17.1 A töltő jelzése

Li-akkumulátor	
LED	Az akkumulátor kapacitása
Három négyzet zöld	80%-100%

Két négyzet zöld	50%-80%
Egy négyzet zöld	30%-50%
Egy négyzet piros	30% alatt

Töltő	
Jelzés	Helyzet
Red	Töltés
Zöld	A töltés befejeződött

17.2 Az akkumulátor figyelmeztető hangja

Figyelmeztetés	Intervallum	Figyelmeztetés Gyakoriság	Helyzet vagy probléma
3 alkalommal	1 x 0,5 másodperc 2 x 0,1 másodperc	Nincs ismétlés	Indítás
2 alkalommal	1 x 0,5 másodperc 1 x 0,1 másodperc	Nincs ismétlés	Leállítás
1 alkalom	0,1 másodperc	Nincs ismétlés	Kis és nagy penge szájkapcsoló
3 alkalommal	1 x 0,1 másodperc 1 x 0,5 másodperc 1 x 0,1 másodperc	Nincs ismétlés	Stand-by
3 alkalommal	0,3 másodperc	10 ismétlés	Jelzi: nyitott csarnokjelzés a lökőlap hibákról Küldje el a nyírókat az ügyfélszolgálatra
4 alkalommal	0,3 másodperc	10 ismétlés	Jelzi: zárt csarnokjelzés a lökőlap hibákról Küldje el a nyírókat az ügyfélszolgálatra
10 alkalommal	0,3 másodperc	10 ismétlés	Az olló már 100 000 alkalommal működött. Kérjük, távolítsa el az elülső burkolatot, a pengét, a csapot, az ólomcsavart és zsírozza újra a csatlakozókötéseket.
1 hosszú jegyzet	5 másodperc	10 ismétlés	Az olló 500 000 alkalommal működött, és teljes körűen ellenőrizni és karbantartani kell. Kérjük, szervizelés céljából forduljon a helyi kereskedőhöz.

18 Hulladék- és környezetvédelem

Az akkumulátor eltávolítása a berendezésből; az akkumulátor, a szerszám, a tartozék és a csomagolás újrahasznosítása a hulladék fajtájába.



■ A berendezés nem része a háztartási hulladéknak.

Küldje el a berendezést egy újrahasznosító központba. A berendezésben lévő fém és műanyag szűrés után újrahasznosítható. Részletes információkért forduljon a szervizközponthoz.



Li-ion Ne dobja az akkumulátort háztartási hulladékba, tűzbe (robbanásveszély) vagy vízbe. Mérgező gáz vagy folyadék szivárgása esetén a sérült akkumulátor potenciális környezeti és személyi egészségügyi kockázatot okozhat.

Mielőtt kidobja az akkumulátort, kérjük, használja fel az áramot. A rövidzárlat elkerülése érdekében ajánlott a két pólust ragasztószalaggal leragasztani. Ne nyissa ki az akkumulátort.

Az akkumulátort a helyi előírásoknak megfelelően ártalmatlanítsa. Az akkumulátort környezetbarát újrahasznosítás céljából el kell küldeni egy akkumulátor-újrahasznosító állomásra. Részletes információkért forduljon a helyi hulladékkezelő szervhez vagy szervizközpontunkhoz. A levágott ágakat az erre a célra kijelölt halmokban helyezze el. Ne dobja el őket a háztartási hulladékkal együtt.

19 Pótalkatrészek

A gyártás kiváló minőségű pótalkatrészeket tud biztosítani.

- Akkumulátor
- Penge
- Töltő

Kérjük, szükség esetén vegye fel a kapcsolatot az ügyfélszolgálattal.

20 Garancia

24 hónap garancia magánfelhasználóknak és 12 hónap garancia professzionális felhasználóknak. A garancia az alapvető alkatrészekre vonatkozik, beleértve a Li-akkumulátort, a töltőt, a motort és a sebességváltó mechanizmust.

Az alábbi feltételek érvénytelenítik a garanciát:

- Bármilyen rendellenes működés
- A szerszámot nem a karbantartási utasítás szerint karbantartották
- Szerszám módosítások
- Bármilyen kár, még akkor is, ha tévedésből történt
- Sérült amatőr javítás után.
- Természet okozta károk

- Az akkumulátort nem a kért gyakorisággal töltik fel
- A normál működés során kopásnak kitett alkatrészekre (például a pengékre) nem vonatkozik a garancia.

A garancia csak azokra a termékekre érvényes, amelyeket a vásárlástól számított 30 napon belül regisztráltak a weboldalon keresztül.

További információért a következő címre írhat **info@volpioriginale.it**

Aktiválja a garanciát az új szerszámaához a weboldalunkon keresztül:

<https://www.volpioriginale.it/en/register-your-product/>



A vevőnek meg kell őriznie az értékesítési dokumentum (nyugta, számla) és a garanciális regisztráció másolatát is: e dokumentumok egy példányát a javítandó géppel együtt át kell adnia a Kereskedőnek vagy a hivatalos ügyfélszolgálatnak. Ezen dokumentumok hiányában a gépet minden esetben garancián kívülinek kell tekinteni.

21 Hibaelhárítás és javítás

Az elektromos szerszámot szakképzett javító szakemberrel szervizeltesse, és csak azonos alkatrészeket használjon a cseréhez. Ez biztosítja az elektromos szerszám biztonságát.

Kiadvány	Lehetséges ok	Megoldás
A metszőolló nem működik	Helytelen csatlakozás	Ellenőrizze a szerszám és az akkumulátor helyes vezetékcsatlakozását.
	Kapcsoló hiba	Küldje a nyírógépet a szervizközpontba javításra
A penge forróvá válik	Tompa penge	Élesítse vagy cserélje ki a pengét
	Sérült penge	Élesítse vagy cserélje ki a pengét
	Elégtelen kenés	Kenje meg a pengét
Rossz vágási felület	Hozzáadott súrlódási erő	Kenje meg a pengét
	A penge piszkos	Tiszta penge
	Tompa penge	Élesítse vagy cserélje ki a pengét
	A metszőolló helytelen használata	Olvassa el figyelmesen az utasításokat
	Az akkumulátor töltöttsége alacsony	Töltse fel az akkumulátort

Nem tud tölteni, piros LED villogás	Az akkumulátor nem megfelelően van behelyezve a töltőbe	Helyezze vissza az akkumulátort a töltőbe
	A töltő nem megfelelően csatlakozik a hálózathoz	Csatlakoztassa újra a töltőt
	Az akkumulátor pólusai piszkosak	Tisztítsa meg a pólusokat
	Az akkumulátor meghibásodása	Cserélje ki az akkumulátort
	A töltő meghibásodott	Cserélje ki a töltőt

22 Megfeleléségi nyilatkozat

CE MEGFELELŐSÉGI NYILATKOZAT Az eredeti szöveg fordítása

HU	A vállalat Davide e Luigi Volpi S.p.A. Via San Rocco, 10 - 46040 Casalromano (MN) ITALIA		CE
KIJELENTI, HOGY A GÉP			
Típus:	Elektromos rúdvágó metszőolló		
Kód:	KV81 - KV151 - KV201		
MEGFELEL A VONATKOZÓ KÖZÖSSÉGI HARMONIZÁCIÓS JOGSZABÁLYOKNAK: 2006/42/EK IRÁNYELV Gépekről szóló irányelv 2014/30/UE IRÁNYELV Elektromágneses összeférhetőség 2014/35/UE IRÁNYELV Kisfeszültségű irányelv			
Hivatkozás a vonatkozó harmonizált szabványokra vagy más műszaki előírásokra való hivatkozás, amelyre vonatkozóan megfeleléségi nyilatkozatot tesznek:			
EN 62841-1:2015/AC:2015 Mellékelt K	EN ISO 5349-2:2001 + A1:2015	IEC 62321-1:2013	IEC 62321-7-1:2015
EN ISO 12100:2010	EN 62233:2008 + AC:2008	IEC 62321-3:2013	IEC 62321-7-2:2017
EN 3744:2010/EN 3744:1995	EN 55014-1:2017 + A11:2020	IEC 62321-4:2013 + A1:2017	IEC 62321-8:2017
EN 12096:1997	EN 55014-2:2015	IEC 62321-5:2013	
EN ISO 5349-1:2001	EN 63000:2018	IEC 62321-6:2015	
A műszaki dokumentáció létrehozására jogosult személy:			
Név:	Davide e Luigi Volpi S.p.A.		
Lakóhely:	Via San Rocco 10 - 46040 Casalromano (MN) Italia		
A jelen megfeleléségi nyilatkozatot a gyártó kizárólagos felelőssége mellett adjuk ki.			
Casalromano, szeptember 26. th , 2022		A jogi képviselő Eligio Volpi	



Daide e Luigi Volpi S.p.A.

Via San Rocco, 10 - 46040 Casalromano (MN) Italia
www.volpioriginale.it - info@volpioriginale.it

YLBKVASTACORD_1-Libretto d'uso KV81-151-201

