

Davide e Luigi Volpi S.p.A.
Via San Rocco, 10
46040 CASALROMANO MN
ITALIA



COMPANY WITH QUALITY
MANAGEMENT SYSTEM CERTIFIED
BY ICIM = ISO 9001 =

Batteridrevet elektronisk grensaks

KV81/KV151/KV201



Brugervejledning



FORSIGTIGHED: LÆS HELE SIDEN OG FIGUREN FØRST FØR BRUG

Indhold

1. Bemærkninger om sikkerhed:	2
2. Sikkerhedssymboler:.....	3
3. Generelle sikkerhedsinstruktioner for elværktøj :	4
4. Særlige sikkerhedsinstruktioner	5
5. Formål.....	7
6. Funktionsbeskrivelse	8
7. Sammenfatning	8
8. Liste over dele.....	8
9. Specifikation	8
10. Opladning af batteriet	9
11 Arbejds miljø.....	9
12 Saml	10
13 Procedure for start af drift.....	10
14 Skæring	11
15 Vedligeholdelse og rengøring	12
16 Opbevaring	15
17 Værktøjsindikationer og advarselssignaler	15
18 Affald og miljøbeskyttelse	16
19 Reservedele	16
20 Garanti	17
21 Fejlfinding og reparation	17
22 Erklæring om overensstemmelse	18

1. Sikkerhedsnote:



Før du tager maskinen i brug første gang, bedes du læse denne brugsanvisning omhyggeligt for din egen og andres sikkerheds skyld. Opbevar manualen på et sikkert sted, og giv den videre til enhver efterfølgende ejer for at sikre, at oplysningerne i den er tilgængelige til enhver tid.

2. Sikkerhedssymboler:

Denne del indeholder sikkerhedsanvisninger for brug af maskinen.

2.1. Symboler i manualen:



Advarselssymbol



Risiko for snitskader og alvorlige kvæstelser



Risiko for nedfaldende materiale



Instruktionssymbol



Læs brugsanvisningen grundigt

igennem



Brug beskyttelseshandsker



Brug øjenbeskyttelse.



Brug beskyttelsessko med skridsikre

såler



Brug hovedbeskyttelse



Brug ikke beskæresaksen i regnvejr

eller i en våd hæk eller gren.



Må ikke placeres sammen med husholdningsaffald.

2.2. Symboler på batteriet:



Li-ion

Li-on-batteri. Må ikke smides ud sammen med husholdningsaffaldet.



Smid ikke batteriet i ild, hvor det kan eksplodere.



Skil ikke batteriet ad.



Batteriet kan genoplades og genbruges. Kasserede batterier bør genbruges på en miljøvenlig måde.

2.3. Symboler på opladeren:



Advarsler



Brug kun opladeren indendørs



Isoleringsklasse II



Elektrisk udstyr må ikke smides i husholdningsaffaldet.

3. Generelle sikkerhedsinstruktioner for elværktøj :



Advarsel! Læs alle sikkerhedsanvisninger og instruktioner.

Manglende overholdelse af sikkerhedsanvisninger og instruktioner kan forårsage elektrisk stød og brand og/eller alvorlige kvæstelser.

Opbevar alle sikkerhedsanvisninger og instruktioner til fremtidig brug.

Betegnelsen "elværktøj" i sikkerhedsanvisningerne henviser til netdrevet elværktøj (med netledning) og batteridrevet elværktøj (uden netledning).

3.1. Sikkerhed i arbejdsområdet:

- Hold arbejdsområdet rent og lyst. Rodede eller mørke områder vil forårsage ulykker.
- Brug ikke elværktøj i eksplosive og brandfarlige atmosfærer, f.eks. i nærheden af brandfarlige væsker, gasser eller støv. Elværktøj skaber gnister, som kan antænde støv eller dampe.
- Hold børn og tilskuere på afstand, når du bruger elværktøj. Distractioner kan få dig til at miste kontrollen over elværktøjet.

3.2. Elektrisk sikkerhed for batterioplader:

- Elværktøjets stik skal passe til stikkontakten. Modifier aldrig stikket på nogen måde. Brug ikke adapterstik sammen med jordforbundne elværktøjer. Uændrede stik og matchende stikkontakter reducerer risikoen for elektrisk stød.
- Undgå kropskontakt med jordede overflader som f.eks. rør, radiatorer, komfurer og køleskabe. Der er en øget risiko for elektrisk stød, hvis din krop er jordet.
- Udsæt ikke elværktøj for regn eller våde forhold. Hvis der trænger vand ind i elværktøjet, øges risikoen for elektrisk stød.
- Ledningen må ikke misbruges. Brug aldrig ledningen til at bære, trække eller trække stikket ud af elværktøjet. Hold ledningen væk fra varme, olie, skarpe kanter eller bevægelige dele. Beskadigede eller sammenfildrede ledninger øger risikoen for elektrisk stød.
- Når du bruger elværktøj udendørs, skal du bruge en forlængerledning, der er egnet til udendørs brug. Brug af en ledning, der er egnet til udendørs brug, reducerer risikoen for elektrisk stød.
- Hvis det er uundgåeligt at bruge elværktøjet i fugtige omgivelser, skal du bruge en fejlstrømsafbryder (RCD). Brug af en fejlstrømsafbryder reducerer risikoen for elektrisk stød.

3.3. Meddelelse om brug af værktøjerne:

- Undgå at overbelaste værktøjet, og vælg det værktøj, der passer til dit arbejde, så du opnår sikkerhed og høj effektivitet.
- Brug ikke værktøjet, hvis kontakten ikke fungerer korrekt. Værktøjet skal repareres, hvis kontakten ikke virker.
- Frakobl batteriet fra værktøjet eller strømkilden, før du justerer, reparerer, udskifter eller opbevarer værktøjet. På den måde undgår du skader på grund af uventet start af værktøjet.

- Opbevar værktøjet væk fra børn, og lad ikke en ikke-uddannet person betjene det.
- Vedligehold værktøj. Kontrollér altid værktøjet, bevægelige dele og beskadigede dele kan forårsage personskade, og korrekt vedligeholdelse af værktøjet kan forhindre personskade.
- Hold bladet skarpt og rent. En skarp og ren klinge kan let styres og sætter sig ikke fast.
- Læs manualen, før du bruger værktøjet, og vælg egnet værktøj og det rigtige tilbehør for at undgå skader.

3.4. Bemærk ved brug af batteridrevet værktøj:

- Brug kun den oplader, der er specificeret af producenten. Brug af andre opladere kan beskadige batteriet og medføre risiko for brand.
- Værktøjet er kun beregnet til det originale batteri. Brug af et andet batteri til værktøjet kan forårsage skader og risiko for kvæstelser.
- Batteriet skal opbevares væk fra metaldele som clips, mønter, nøgler, søm, skruer eller andre små metaldele. Kortslutning af batteriet vil forårsage brand.
- U hensigtsmæssig brug vil medføre lækage af væske. Hvis væsken sprøjter på din krop, skal du skylle med rent vand. Søg læge, hvis væsken kommer i øjnene. Batterivæske kan give ætsninger eller brænde.

3.5. Personlig sikkerhed:

- Vær opmærksom, hold øje med, hvad du laver, og brug din sunde fornuft, når du flytter elværktøjet. Betjen ikke elværktøjet, når du er træt eller påvirket af stoffer, alkohol eller medicin. Et øjeblik uopmærksomhed, når du betjener elværktøjet, kan forårsage alvorlig personskade.
- Brug personlige værnemidler. Brug altid beskyttelsesbriller. Sikkerhedsudstyr, såsom støvmaske, skridsikre sikkerhedssko, hjelm, høreværn og andet udstyr, der bruges under passende forhold, vil reducere personskader.
- Undgå utilsigtet start. Sørg for, at kontakten er i OFF-position, når værktøjet flyttes eller bæres. Det kan være farligt at bære elværktøjet med fingeren på kontakten eller at tilslutte elværktøj, hvor kontakten er tændt.
- Fjern alle justeringsnøgler eller nøgler, før elværktøjet tændes. En skruenøgle eller nøgle, der sidder fast på en roterende del af elværktøjet, kan forårsage personskade.
- Stræk dig ikke for langt. Hold hele tiden fodfæste og balance. Det giver bedre kontrol over elværktøjet i uventede situationer.
- Klæd dig ordentligt på. Bær ikke løstsiddende tøj eller smykker. Hold tøj, handsker og hår væk fra bevægelige dele, da løstsiddende tøj, smykker eller langt hår kan blive fanget i bevægelige dele.

4. Særlige sikkerhedsinstruktioner

4.1. Beskæresaks - særlige sikkerhedsinstruktioner

- Hold alle på en afstand af mindst 1,5 m fra klingens, og bevæg ikke skærende dele, når klingens arbejder. Hold enhver del af din krop mindst 15 cm væk fra kniven. Brug udstyret forsigtigt for at undgå skader.
- Flyt værktøjet, når klingens ikke bevæger sig. Beskyttelsesskærm er nødvendig ved opbevaring af værktøjet. Beskyt klingens for at reducere skader.

4.2. Andre sikkerhedsinstruktioner





Brug passende arbejdstøj, f.eks. støvler med skridsikre såler, kraftige lange bukser, handsker og beskyttelsesbriller.



Brug beskyttelseshandsker



Brug øjenbeskyttelse



Brug hovedbeskyttelse

- Bær ikke langt flagrende tøj eller smykker, da bevægelige dele kan blive fanget af dette.
- Vær opmærksom, hold øje med, hvad du laver, og brug din sunde fornuft, når du betjener værktøjet. Brug ikke elværktøj, når du er træt eller påvirket af stoffer, alkohol eller medicin.
- Brug ikke beskæresaksen i regnvejr.
- Apparatet er beregnet til trimning af hække eller grene. Må ikke bruges til at klippe kviste, hårdt træ eller andre genstande.
- Forsøg ikke at løsne en blokeret/fastklemt klinge, før værktøjet er slukket.
- Før du begynder at trimme, skal du tjekke hækken eller grenen for skjulte genstande som ledninger osv.
- Hold værktøjet fast med begge hænder, når du bruger det, og hold klingens mindst 15 cm fra andre dele af kroppen.
- Brug ikke værktøjet i nærheden af brændbare væsker eller gasser. Der er risiko for brand og eksplosion i tilfælde af kortslutning.
- Knivene skal kontrolleres for slitage med jævne mellemrum, og de skal omformes. Stumpe knive vil overbelaste maskinen. Skader som følger heraf er ikke dækket af garantien.
- Forsøg ikke selv at reparere værktøjet, men indlever det til vores servicecenter, hvis der er behov for det. Alt arbejde, som ikke er beskrevet i denne manual, må kun udføres af vores servicecenter.

4.3. Særlige sikkerhedsinstruktioner for batteriværktøj

- Opladeren er kun beregnet til indendørs brug. Opladning skal foregå indendørs.
- Afbryd strømmen, før du rengør opladeren, for at undgå skader og risiko for elektrisk stød.
- Udsæt ikke batteriet for stærkt lys. Læg ikke batteriet på en varm overflade. Det kan få batteriet til at eksplodere.
- Batteriet skal være helt koldt før opladning.
- Skil ikke batteriet ad, og beskadig ikke batteriet for at undgå skader.

4.4. Brug opladeren korrekt

- Opladeren må kun bruges til genopladelige batterier. Hvis ikke, kan det forårsage brand eller eksplosion. Brug den originale oplader for at bevare sikkerheden.
- Kontrollér altid oplader, ledning og stik før brug. Hvis den er beskadiget, bedes du henvende dig til kundeservice for at få den repareret. Brug ikke en beskadiget oplader, og reparer den ikke selv, så værktøjet er sikkert.
- Kontrollér, at opladerens spænding svarer til batteriets værdi, ellers kan du komme til skade.
- Hold opladeren ren, væk fra dryppende eller regnfulde omgivelser. Brug ikke opladeren udendørs, da snavs eller vand kan forårsage skader.
- Opladeren er kun beregnet til originale batterier. I modsat fald kan det forårsage skader eller brand.
- Undgå beskadiget oplader for at reducere skader.
- Brug ikke opladere på tinderoverflader (f.eks. papir eller tørre varer).

- Batteriet er ikke fuldt opladet, når du køber det, du skal oplade 3-4 timer, før du bruger værktøjet første gang.
- Normal opladningstid er 3/4 time (opladningstid for 2 helt afladede batterier), oplad ikke batteriet for længe for at undgå at beskadige det.
- Opladeren har tre udgange, så du kan oplade op til 3 batterier på samme tid. Opladningstiden er proportional med antallet af tilsluttede batterier og deres opladningstilstand. Overvåg opladningstiden med LED-indikatoren (rødt lys: opladning, grønt lys: opladning slut).

4.5. Forsigtig (resterende risiko)

Brug værktøjet omhyggeligt for at undgå risici som nedenfor:

- Skæring eller skader på grund af skarpe kanter
- Lang tids brug eller irrationel brug af værktøjet vil skade din krop.



Advarsel !

Udstyret vil medføre elektromagnetisme; det kan forstyrre noget medicinsk udstyr i kroppen. Det anbefales at spørge en læge, før man bruger værktøjet sammen med medicinsk udstyr.



Advarsel!

Rør ikke ved kniven, når batteriet er tilsluttet værktøjet.

Hold en afstand på mindst 15 cm mellem knivene og enhver del af din krop.

Hold andre mennesker på en afstand af mindst 1,5 m.



Advarsel!

Risiko for nedfaldende materiale. Klip aldrig grene eller andet materiale direkte over dit hoved og din krop for at undgå skader på grund af nedfaldende materiale.

5. Formål

Apparatets design kan kun bruges til at klippe hæk, buske og grene.

Andet uegnet arbejde kan skade værktøjet og dig selv.

Udstyret er beregnet til voksne og må ikke bruges i regnvejrr eller i fugtige børster. Leverandøren er ikke ansvarlig for skader, der skyldes, at instruktionerne i denne manual ikke følges.

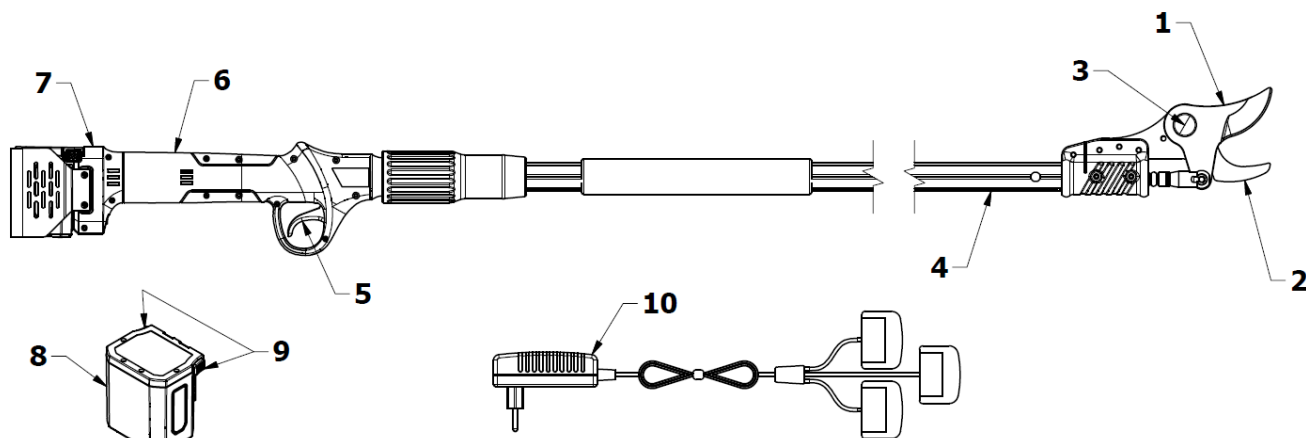


Kontrollér knivens skarphed, før du bruger værktøjet. Bladet skal være skarpt, før det tages i brug. Skader som følge af brug af en sløv klinge er ikke dækket af garantien.

6. Funktionsbeskrivelse

Værktøjet er fremstillet i specialstål. Stærke klinger, let design til nem betjening. Bladet kan være meget tæt på grenen, skære blødt og ikke beskadige planten. I tilfælde af unormal betjening skal du bare løsne udløseren, så åbner bladet til maksimal position for at reducere skader.

7. Resumé



1	Bevægelig klinge	6	Håndtag
2	Fast klinge	7	Skærm
3	Mekanisme til fastgørelse af klinge	8	Batteri
4	Bar	9	Knapper til udløsning af batteri
5	Udløser	10	3-vejs oplader

8. Liste over dele

Åbn pakken omhyggeligt, og tjek delene nedenfor.

- Batteridrevet beskæresaks
- Nr. 2 Batterier
- Batterioplader
- Værktøjskasse
- Brugervejledning

9. Specifikation

Specifikation		
Batteridrevet beskæresaks		
1	Maks. skæring	38 mm
2	Nominal spænding	DC 21,6 V
3	Nominal effekt	225 W
4	Nominal strøm	9 A
5	Strøm beskyttelse	≥55A

6	Klasse	III
7	Vægt	1,3 kg (KV81) / 1,6 kg (KV151) / 1,8 kg (KV201)
Lithium-batteri		
1	Kapacitet	4,0 Ah
2	Spænding	21.6 V
3	Kraft	86,4Wh
4	Vægt	0,5 kg
Oplader		
1	Nominel spænding	100-240V AC, 50-60Hz
2	Udgangsspænding	DC 21 V
3	Opladningsstrøm	1.4A
4	Klasse	II
5	Opladningstid	4h

10.Opladning af batteriet



Bortskaf ikke batteriet i omgivelser med høje temperaturer eller vibrationer for at undgå, at væskelækage skader kroppen.



Frakobl batteriet fra værktøjet før opladning.



Sørg altid for, at batteriet er tørt og rent, før du oplader det.

- Sørg for, at batteriet er fuldt opladet, før du bruger det første gang.
- Batteriet er ikke fuldt opladet, når du køber det, så du skal oplade det 3-4 timer, før du bruger det første gang.
- Batteriet skal udskiftes, hvis batteriets driftstid ikke er tilstrækkelig. Brugere kan kun bruge det originale udstyr, der er fremstillet af kundecentret (OEM) batteripakke.
- Husk hele tiden på sikkerhedsregler og oplysninger om miljøbeskyttelse.

10.1 Procedure for opladning af batteri

- Oplad ved en temperatur på +10°C~+22°C indendørs.
- Forbind opladerens adapter korrekt med batteriet.
- Sørg for, at specifikationerne på batteri og adapter stemmer overens før opladning.
- Rødt LED-lys på opladeren viser, at batteriet oplades, grønt LED-lys viser, at det er fuldt opladet, den gennemsnitlige opladningstid er ca. 3-4 timer.
- Sørg for, at batteriet oplades mindst én gang hver 4. måned, når det ikke er i brug.

11 Arbejds miljø

- Hold omgivelsestemperaturen på 10°C ~ 22°C, når batteriet oplades, 0°C ~ +45°C, når batteriet er i

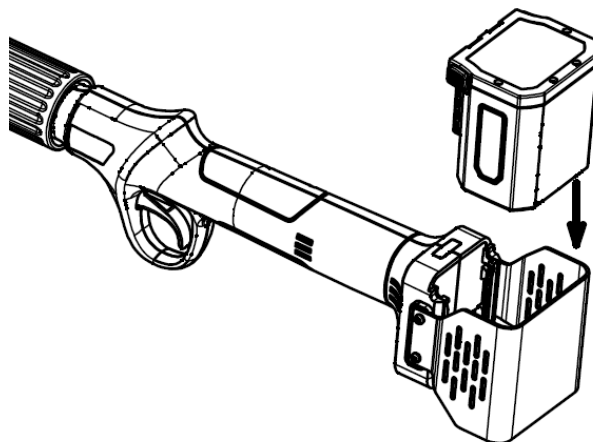
drift.

- Hold værktøjet ved en temperatur på 0°C ~ 60°C under arbejdet.

12 Saml

Kontrollér, at beskæresaks og batteri er rene og tørre.

- Sæt batteriet i batteriholderen, indtil det klikker, og sørg for, at det er låst på plads.



13 Procedure for start af drift



Brug en passende klud og handske, når du bruger dette værktøj. Tjek altid værktøjet før brug, og sørg for, at tænd/sluk-kontakten og sikkerhedskontakten er i orden. Strømmen skal slukkes, når du løsner aftrækkeren. Stop med at bruge værktøjet i tilfælde af fejl på kontakten. Kontrollér altid batteriets nominelle spænding, så det passer til beskæresaksen.



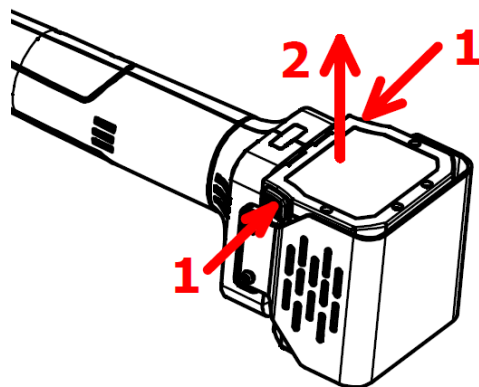
Sluk for maskinen, kniven stopper i løbet af nogle sekunder. Sørg for, at kniven stopper helt, før du rører ved den, ellers vil kniven skade din krop.

- Tryk på afbryderen.
- Kontrollér batteriets opladning på displayet. Hvis batteriet er lavt, skal det genoplades som beskrevet i afsnit 10.
- Efter advarselstonen skal du trykke på aftrækkeren to gange uden at holde den nede. Og klipperen vil være i funktionsdygtig stand efter endnu en advarselstone.
- Undgå at overbelaste klippearbejdet, det vil beskytte beskæresaksen og batteriet mod skader. Klip ikke grene, der overskrider de dimensioner, der er angivet i det tekniske datablad.
- Hvis du slipper aftrækkeren, når klingens position er fast, vil klingens position genindtage sin maksimale position.

Forsigtig: Sving ikke beskæresaksen fra venstre mod højre for ikke at beskadige bladets kant under genoptagelsen af bladet.

Kontrollér klingens arbejdsfrekvens for at sikre, at den er i god stand.

Når du holder op med at arbejde, skal du trykke på aftrækkeren og holde den nede i 3 sekunder, så klingen forbliver lukket. Tryk derefter på afbryderen, kontroller, at displayet er slukket, og frakobl batteriet fra værktøjet.



14 Skæring



Brug passende arbejdstøj, f.eks. støvler med skridsikre såler, kraftige lange bukser, handsker og beskyttelsesbriller.



Brug øjenbeskyttelse



Brug hovedbeskyttelse



Brug beskytteshandsker



Risiko for snitskader og alvorlige kvæstelser



Risiko for nedfaldende materiale. Klip aldrig grene eller andet materiale direkte over dit hoved og din krop for at undgå skader på grund af nedfaldende materiale.

- Når du er klar til at skære, skal du placere klingen på den gren, der skal skæres, og trykke på udløseren;
- Når du bruger værktøjet, skal du holde den anden hånd og enhver anden del af din krop i en afstand på mindst 15 cm fra klingen;
- Hold alle andre mennesker på en afstand af mindst 1,5 m.
- Kniven vil blive skadet eller sætte sig fast, hvis man skærer en større gren for hårdt.
- Bevæg ikke værktøjet, mens beskæresaksen skærer, det kan være farligt.
- Brug ikke enheden i regnvejrs eller fugtige omgivelser.

- Når enheden opbevares efter brug, skal ledningen tages af batteriet og beskæres, og der skal slukkes for kontakten, før den opbevares.



Forsigtig: Kontroller batterikapaciteten, eller slib kniven, hvis det er svært at skære, eller det ikke går glat.

15 Vedligeholdelse og rengøring



Værktøj, der skal repareres, skal sendes til Customer Assistance Service. Brug af originale dele holder værktøjet i god stand og sikkert.



Frakobl batteriet fra værktøjet før kontrol, vedligeholdelse og reparation af beskæresaksen for at undgå risiko for uventet aktivering af værktøjet.



Brug handsker, før du kontrollerer, om bladet er skarpt eller ej, så undgår du, at bladet skader dig. Tjek beskæresaksen ofte, så holder den sig sikker og pålidelig.

- Skyl ikke værktøjet, og læg det ikke i vand, da det vil forårsage kortslutning eller beskadige enheden.
- Hold ventilation, motor og håndtag rene, brug altid fjer til at rengøre enheden. Brug ikke rensmiddel til at skylle enheden, det vil få delene til at ruste.
- Rengør klingerne efter hver brug, og beskyt dem med olie eller spraybeskyttelse.

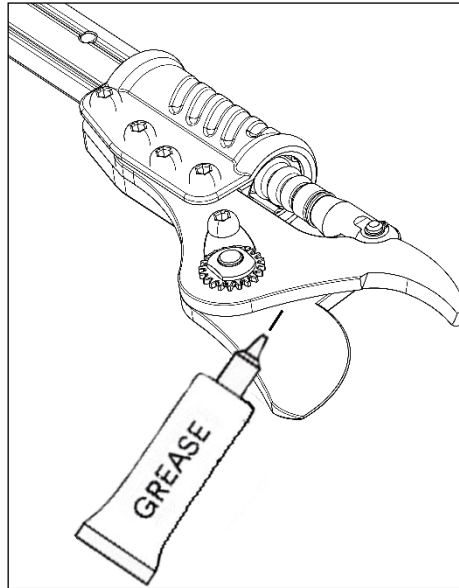
15.1 Slibning

- Slibning er meget vigtigt for at holde klingerne i god stand og sikre lang levetid.
- Værktøjet har tilbehør til skarpe klinger, så kontroller altid, at klingerne er i god stand, før arbejdet påbegyndes. Hyppigheden af slibning afhænger naturligvis af arten af det klippede træ (hårdhed og diameter), beskæringshastighed og slibeværktøj (der medfølger specielt slibeværktøj). Derfor skal klingerne kontrolleres hyppigt i den første tid, den er i brug, for at bestemme den rette slibetid (kontroller hvert 15. minut, så kan du hurtigt beregne hyppigheden).

15.2 Smøring af knivene

Smøringen af knivene skal gentages hver 2.-3. arbejdsdag for at sikre, at værktøjet fungerer korrekt, og for at undgå, at knivene sætter sig fast.

- Åbn bladene på beskæresaksen.
- Sluk for værktøjet, og tag batteriet ud af stikkontakten.
- Påfør fedt mellem den bevægelige klinge og den faste klinge (se billedet nedenfor).
- Sæt batteriet i beskæresaksen.
- Tænd for værktøjet, og tryk på aftrækkeren nogle gange for at få fedtet gennem knivene.
- Rengør knivene for fedtresten.



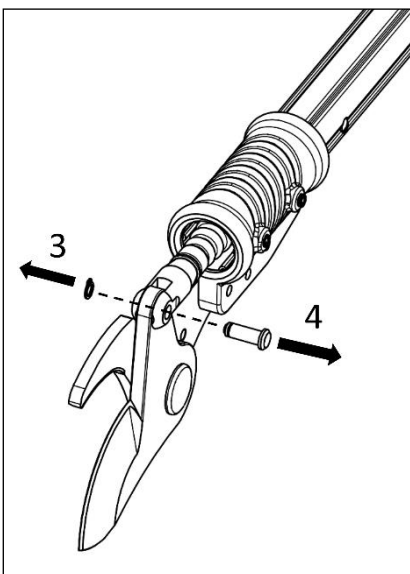
15.3 Smøring af blyskrue

Smøring af beskærersaksens indvendige transmission skal udføres af kvalificeret personale hos kundeservice.

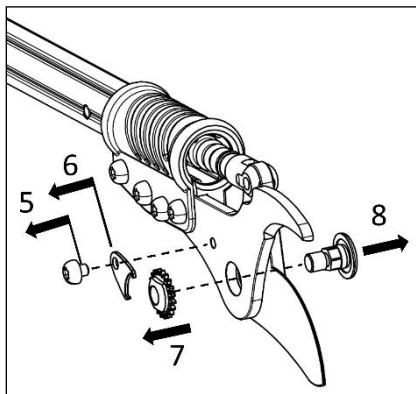
Tag værktøjet med til kundeservice efter hver beskæringsæson, så det kan blive vedligeholdt korrekt.

15.4 Udskiftning af bevægelig kling

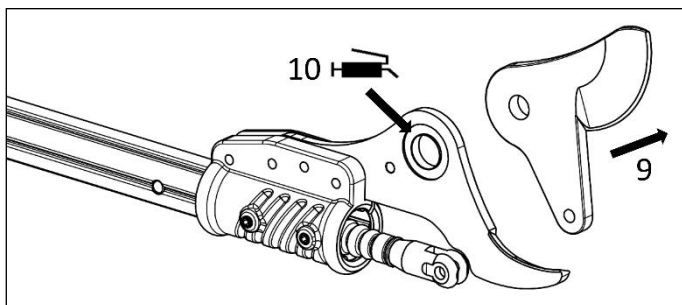
- Brug kun originale knive, og kontakt kundeservice for at købe knive og originale reservedele.
- Når batteriet er sat i værktøjet, åbnes knivene ved at trykke på aftrækkeren, hvorefter værktøjet slukkes, og batteriet tages ud.
- Fjern låseringen (3) og stiften (4) fra aktuatorstangen til det bevægelige blad:



- Fjern klingens fastgørelsesskrue (5) og låseanordning (6), skru møtrikken (7) af, og fjern klingestiften (8):



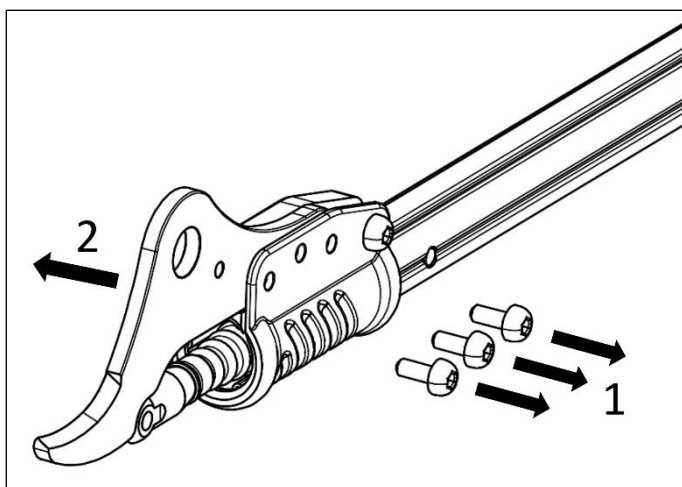
- Den bevægelige klinge kan nu udskiftes (9). Tilføj fedt til den faste klinge i den angivne position (10):



- Gentag den omvendte procedure for at samle værktøjet igen. Under genmonteringen skal der smøres fedt på knivstifterne.
- Mellem operation 5 og 4 skal du bevæge kniven med hånden for at vurdere, om den relative bevægelse mellem knivene er jævn. Hvis bevægelsen er vanskelig, skal låsemøtrikken løsnes et trin. Hvis der er sideværts slør, skal låsemøtrikken strammes et trin.

15.5 Udskiftning af fast klinge

- Følg proceduren i par. 15.3 for udskiftning af bevægelig klinge op til punkt (9).
- Fjern skruen til den faste klinge (1), og træk den faste klinge (2) ud:



- Gentag den omvendte procedure for at samle værktøjet igen.

16 Opbevaring

- Batteriet må ikke udsættes for varme eller kolde omgivelser.
- Tag batteriet ud af enheden, hvis den skal opbevares i længere tid.
- Opbevar batteriet og opladeren i en kasse, så de holdes væk fra varme temperaturer, støv og fugt. Kontrollér, at kontakten er i OFF-position før opbevaring.
- Batteriet skal opbevares i tørre omgivelser, se nedenfor:

Opbevaring mindre end 1 måned	-20°C ~ +60°C
Opbevaring mindre end 6 måneder	-10°C ~ +35°C
Opbevaring over 6 måneder	0°C ~ +30°C

- Batteriet skal opbevares mindst 1,5 m fra alle mulige brændbare stoffer.
- Vedligehold batteriet; fuld opladning før opbevaring, opladning af batteriet hver 4. måned ved opbevaring i længere tid.

17 Værktøjsindikationer og advarselssignaler

17.1 Angivelse af oplader

Li-Batteri	
LED	Batteriets kapacitet
Tre firkanter grøn	80%-100%
To firkanter grøn	50%-80%
En firkant grøn	30%-50%
En firkant rød	Under 30%.

Oplader	
Indikationer	Situationen
Rød	Opladning
Grøn	Opladning færdig

17.2 Advarselstone for batteriet

Advarsel	Interval	Hyppighed af advarsler	Situation eller problem
3 gange	1 x 0,5 sekund 2 x 0,1 sekund	Ingen gentagelse	Opstart
2 gange	1 x 0,5 sekund 1 x 0,1 sekund	Ingen gentagelse	Nedlukning
1 gang	0,1 sekund	Ingen gentagelse	Lille og stor bladmundingsafbryder

3 gange	1 x 0,1 sekund 1 x 0,5 sekund 1 x 0,1 sekund	Ingen gentagelse	Standby
3 gange	0,3 sekunder	10 gentagelse r	Indikerer: åbent hall-signal for slagpladefejl Send saksen til kundeservice
4 gange	0,3 sekunder	10 gentagelse r	Indikerer: lukket hall-signal for slagpladefejl Send saksen til kundeservice
10 gange	0,3 sekunder	10 gentagelse r	Saksen har allerede fungeret 100.000 gange. Fjern frontdækslet, bladet, stiften og blyskruen, og smør forbindelsesleddene igen.
1 lang note	5 sekunder	10 gentagelse r	Saksen har fungeret 500.000 gange, og den bør efterses og vedligeholdes grundigt. Kontakt venligst din lokale forhandler for service.

18 Affald og miljøbeskyttelse

Flyt batteriet fra udstyret; genbrug batteri, værktøj, tilbehør og emballage til en slags affald.



Udstyret er ikke en del af husholdningsaffaldet.

Send udstyret til en genbrugsstation. Metallet og plasten i udstyret kan genbruges, når det er blevet sorteret. Kontakt venligst servicecentret for detaljerede oplysninger.



Batteriet må ikke smides ud i husholdningsaffald, ild (eksplosionsfare) eller vand. I tilfælde af udsivning af giftig gas eller væske kan et beskadiget batteri udgøre en potentiel risiko for miljøet og den personlige sundhed.

Før du kasserer batteriet, skal du bruge elektricitet. Det anbefales at klæbe de to poler fast med tape for at forhindre kortslutning. Batteriet må ikke åbnes.

Bortskaf batteriet i henhold til de lokale regler. Batteriet skal sendes til en batterigenbrugsstation for miljøvenlig genbrug. For detaljerede oplysninger bedes du kontakte dit lokale affaldshåndteringsagentur eller vores servicecenter. Bortskaf de beskårne grene i de dertil beregnede stakke. Smid dem ikke ud sammen med husholdningsaffaldet.

19 Reservedele

Produktionen kan levere reservedele af høj kvalitet.

- Batteri
- Oplader
- Klinge

Kontakt venligst kundeservice i tilfælde af behov.

20 Garanti

24 måneders garanti for private brugere og 12 måneders garanti for professionelle brugere. Den dækker de vigtigste dele, herunder Li-batteri, oplader, motor og transmissionsmekanisme.

Følgende forhold gør garantien ugyldig:

- Enhver unormal drift
- Værktøjet er ikke vedligeholdt i henhold til vedligeholdelsesinstruktionen
- Modifikationer af værktøj
- Enhver skade, selv hvis den er sket ved en fejltagelse
- Beskadiget efter amatøragtig reparation.
- Skader forårsaget af naturen
- Batteriet er ikke genopladet med den ønskede frekvens
- Komponenter, der udsættes for slid (f.eks. knive) under normal drift, er ikke dækket af garantien.

Garantien gælder kun for produkter, der er blevet registreret via hjemmesiden inden for 30 dage fra købsdatoen.

For mere information kan du skrive til **info@volpioriginale.it**

Aktivér garantien for dit nye værktøj via vores hjemmeside:

<https://www.volpioriginale.it/en/register-your-product/>



Køberen skal også opbevare en kopi af salgsdokumentet (kvittering, faktura) og af garantiregistreringen: en kopi af disse dokumenter skal gives til forhandleren eller den autoriserede kundeservice sammen med den maskine, der skal repareres. I mangel af disse dokumenter vil maskinen under alle omstændigheder blive betragtet som værende uden for garantien.

21 Fejlfinding og reparation

Få dit elværktøj repareret af en kvalificeret reparatør, og brug kun identiske dele til udskiftning. Dette vil garantere elværktøjets sikkerhed.

Udgave	Mulig årsag	Løsning
Beskæresaksen virker ikke	Forkert tilslutning	Kontrollér, at ledningen er korrekt forbundet med værktøjet og batteriet.
	Kontaktfejl	Send saksen til reparation på et servicecenter
Kniven bliver varm	Stump klinge	Skærp eller udskift klingens
	Beskadiget klinge	Skærp eller udskift klingens
	Utilstrækkelig smøring	Smør klingens

Dårlig skæreoverflade	Friktionskraft tilføjet	Smør klingen
	Kniven er snavset	Rengør bladet
	Stump klinge	Skærp eller udskift klingen
	Forkert brug af beskæresaksen	Læs vejledningen omhyggeligt
	Batteriet er lavt opladet	Oplad batteriet
Kan ikke oplade, rød LED-blink	Batteriet er ikke sat korrekt i opladeren	Sæt batteriet i opladeren igen
	Opladeren er ikke korrekt tilsluttet strøm	Tilslut opladeren igen
	Batteripolerne er snavsede	Rengør stolperne
	Batterisvigt	Udskift batteriet
	Opladeren svigter	Udskift opladeren

22 Overensstemmelseserklæring

CE OVERENSSTEMMELSESERKLÆRING Oversættelse af den originale tekst

DA

Virksomheden
Davide e Luigi Volpi S.p.A.
 Via San Rocco, 10 - 46040 Casalromano (MN) ITALIA



ERKLÆRER, AT MASKINEN

Type:	Elektrisk stangbeskærer
Kode:	KV81 - KV151 - KV201

ER I OVERENSSTEMMELSE MED DEN RELEVANTE FÆLLESSKABSHARMONISERINGSLOVGIVNING:

DIREKTIV 2006/42/CE	Maskindirektivet
DIREKTIV 2014/30/UE	Elektromagnetisk kompatibilitet
DIREKTIV 2014/35/UE	Lavspændingsdirektivet

Henvisning til de relevante anvendte harmoniserede standarder eller henvisninger til andre tekniske specifikationer

for hvilke der er erklæret overensstemmelse:

EN 62841-1:2015/AC:2015 Vedhæftet K	EN ISO 5349-2:2001 + A1:2015	IEC 62321-1:2013	IEC 62321-7-1:2015
EN ISO 12100:2010	EN 62233:2008 + AC:2008	IEC 62321-3:2013	IEC 62321-7-2:2017
EN 3744:2010/EN 3744:1995	EN 55014-1:2017 + A11:2020	IEC 62321-4:2013 + A1:2017	IEC 62321-8:2017
EN 12096:1997	EN 55014-2:2015	IEC 62321-5:2013	
EN ISO 5349-1:2001	EN 63000:2018	IEC 62321-6:2015	

Autoriseret person til at opsætte den tekniske dokumentation:

Navn:	Davide e Luigi Volpi S.p.A.
Bopæl:	Via San Rocco 10 - 46040 Casalromano (MN) Italia

Denne overensstemmelseserklæring er udstedt under producentens eneansvar.

Casalromano, 26. septemberth, 2022

Den juridiske repræsentant
 Eligio Volpi



Davide e Luigi Volpi S.p.A.

Via San Rocco, 10 - 46040 Casalromano (MN) Italia
www.volpioriginale.it - info@volpioriginale.it

YLBKVASTACORD_1-Libretto d'uso KV81-151-201

