

Davide e Luigi Volpi S.p.A.
Via San Rocco, 10
46040 CASALROMANO MN
ITALIA



MINŐSÉGI RENDSZERREL
RENDELKEZŐ VÁLLALAT
ICIM ÁLTAL TANÚSÍTOTT
MENEZSMENT
= ISO 9001 =

Akkumulátoros elektronikus láncfűrész rúddal

KVS7000P - KVS7100P



Felhasználói kézikönyv

Akkumulátoros elektronikus láncfűrész rúddal

Felhasználói kézikönyv

MAGYAR

Oldal 30



FIGYELMEZTETÉS: A SZERSZÁM ELSŐ HASZNÁLATA ELŐTT FIGYELMESEN OLVASSA EL AZ ÖSSZES OLDALT ÉS AZ ILLUSZTRÁCIÓKAT.

1. Biztonsági információk	2
2. Biztonsági szimbólumok.....	2
3. Általános biztonsági információk az elektromos szerszámokhoz.....	4
4. Különleges biztonsági utasítások	7
5. Rendeltetésszerű használat	10
6. A jellemzők leírása	10
7. Az eszköz áttekintése	10
8. Alkatrészek listája	11
9. Műszaki specifikációk.....	14
10. Az akkumulátor töltése	15
11. Munkakörnyezet.....	15
12. Kezdeti összeszerelés	16
13. Korai munkavégzési eljárások.....	18
14. Vágási utasítások.....	19
15. Tisztítás és karbantartás	20
16. Tárolás.....	25
17. Eltávolítás	26
18. Pótalkatrészek	26
19. Garancia	26
20. Hibaelhárítás.....	27
21. Megfelelőségi nyilatkozat	29

1. Biztonsági információk



Mielőtt először használná a gépet, saját és mások biztonsága érdekében olvassa el figyelmesen ezt a használati útmutatót. Tartsa ezt a kézikönyvet biztonságos helyen, és tegye elérhetővé minden új tulajdonos számára, hogy az itt közölt információk mindig rendelkezésre álljanak.

2. Biztonsági szimbólumok

Ez a szakasz a gép használatára vonatkozó biztonsági jelzéseket tartalmazza.

2.1. Szimbólumok a kézikönyvben



Veszély szimbólum



Sérülés vagy súlyos sérülés veszélye



Forró felület



Utasítás szimbólum



Olvassa el figyelmesen a használati útmutatót



Viseljen védőkesztyűt



Viseljen védőszemüveget



Csúszásmentes talppal ellátott védőcipő viselése



Ne használja a szerszámot eső esetén vagy nedves ágakon.



Ne dobja a háztartási hulladékba



Lánc mozgásának iránya



Garantált hangteljesítményszint a 2000/14/EK irányelv szerint dB(A)-ban, hogy a zajkibocsátás összehasonlítható legyen a termékek között.

2.2. Szimbólumok az akkumulátoron



Li-ion akkumulátor, ne dobja ki a háztartási hulladékba



Ne tegye ki az akkumulátort tűznek, mert felrobbanhat.



Ne szerelje szét az akkumulátort



Az akkumulátor újratölthető és újrahasznosítható. A használt akkumulátorokat a környezet tiszteletben tartásával kell gyűjteni.

2.3. Szimbólumok az akkumulátortöltőn



Veszélyjelzés



Az akkumulátortöltőt csak beltérben

használja



Biztonsági hőmérséklet-korlátozó



II. izolációs osztály



Elektromos berendezések, ne dobja ki a háztartási hulladékkal együtt.

3. Általános biztonsági információk az elektromos szerszámokhoz



Figyelmeztetés ! Olvassa el figyelmesen ezeket a biztonsági utasításokat !

A biztonsági utasítások be nem tartása áramütést és/vagy súlyos sérülést okozhat.

Őrizze meg az összes biztonsági utasítást a későbbi használatra.

A biztonsági utasításokban használt "elektromos szerszám" kifejezés az elektromos elosztóhálózatra csatlakoztatott vezetékes szerszámokra és a vezeték nélküli szerszámokra vonatkozik.

3.1. A munkaterület biztonsága

- Tartsa a munkaterületet tisztán és jól megvilágítva. A rendezetlen és sötét munkaterületek balesetveszélyesek.
- Ne használja az elektromos szerszámot gyúlékony vagy robbanásveszélyes környezetben, például gyúlékony folyadékok, gázok vagy porok jelenlétében. Az elektromos szerszám szikrákat generálhat, amelyek gyúlékony port vagy füstöt gyűjthetnek meg.
- Tartsa távol a gyerekeket és a járókelőket az elektromos szerszám használata közben, a figyelemelterelés miatt elveszítheti az irányítást a szerszám felett.

3.2. Elektromos biztonság az akkumulátortöltőhöz

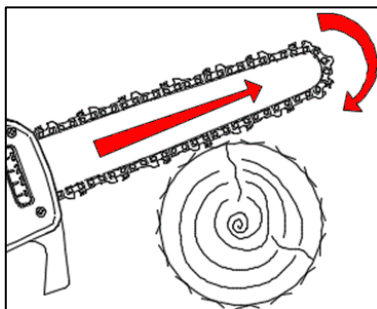
- A töltő dugaszának illeszkednie kell a konnektorhoz. Ne módosítsa a csatlakozóaljzatot. Ne módosítsa a dugót semmilyen okból. Ne használjon adaptereket, ha a szerszám dugója földelt csatlakozóval rendelkezik. A nem módosított dugók megfelelő használata kompatibilis aljzatokkal csökkenti az áramütés veszélyét.
- Kerülje a test érintkezését földelt felületekkel, például csövekkel, radiátorokkal, hűtőkkel. Nagyobb az áramütés veszélye, ha a teste olyan tárgyakkal érintkezik, amelyek a földre vezetnek.
- Ne tegye ki a készüléket esőnek vagy párás körülményeknek. A töltőbe kerülő víz áramütésveszélyt okozhat.
- Ne bánjon rosszul a kábellel. Ne használja a kábelt a töltő mozgatására, húzására vagy leválasztására.
- Tartsa a kábelt távol hőforrásoktól, olajtól, éles szélektől és mozgó alkatrészekről. A sérült vagy összegabalyodott kábel növelheti az áramütés veszélyét.
- Ha a töltőt kültéren használja, használjon kültéri használatra alkalmas hosszabbító kábelt. A

megfelelő kábel használata csökkenti az áramütés veszélyét.

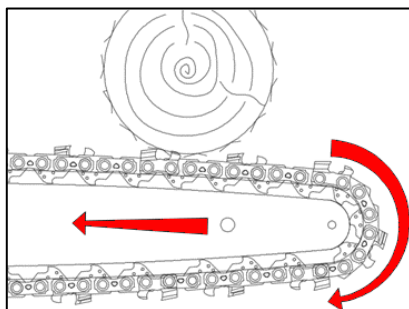
- Ha nem lehet elkerülni, hogy a töltőt párás területen használja, használjon olyan tápegységet, amely rendelkezik RCD differenciálkapcsolóval. A differenciálkapcsoló használata csökkenti az áramütés veszélyét.

3.3. A szerszámok használatára vonatkozó figyelmeztetések

- Azoknak, akik először használnak láncfűrész, először egy állványon kell elvégezniük a szükséges vágási gyakorlatokat.
- A láncfűrész pattoghat, ha túl kemény tárgyhoz ütközik, vagy ha a láncfűrész hirtelen elakad vagy megáll.
- Ha a rúd felülről lefelé történő vágásra szolgál, a láncfűrész feszítési iránya ellentétes a kezelőével.



- Ha a vezetőlemezt alulról felfelé történő vágáshoz használják, a láncfűrész tolási iránya a kezelő felé mutat.



- Egyik kezével tartsa a fűrész erősen a kezelőfogantyú területén úgy, hogy a hüvelykujja körbetekeredjen a kezelőfogantyú körül.
- Ne terhelje túl a szerszámot, a célnak megfelelő szerszám kiválasztása biztonságosabbá és hatékonyabbá teszi a munkát.
- Ne használja a szerszámot, ha a kapcsoló nem működik megfelelően. A szerszámot meg kell javítani, ha a kapcsoló nem működik megfelelően.
- A beállítások, javítások elvégzése és a szerszám elrakása előtt válassza le az akkumulátort a szerszámról. Ez csökkenti a szerszám véletlen alkalmazásának kockázatát.
- Tartsa távol a szerszámot a gyermekektől, ne engedje, hogy olyan személyek használják, akik nem rendelkeznek a szerszám használatára vonatkozó képzettséggel.
- Szerszámkarbantartás elvégzése. Ellenőrizze a szerszámot és a mozgó alkatrészeket, a sérült alkatrészek baleseteket és sérüléseket okozhatnak. A szerszám megfelelő karbantartása csökkentheti a balesetek kockázatát.

- Tartsa tisztán és rendszeresen olajozza a láncot. Ezáltal a szerszám jobban irányíthatóvá válik, és csökken a szerszám blokkolásának kockázata.
- A szerszám használata előtt olvassa el a kézikönyvet, a balesetek elkerülése érdekében válassza ki helyesen a szerszámot és a tartozékokat.

3.4. Az akkumulátoros szerszámok használatára vonatkozó figyelmeztetések

- Csak a gyártó által megadott töltőt használjon. Az akkumulátortöltők használata károsíthatja az akkumulátort, valamint tűz- és robbanásveszélyt okozhat.
- A szerszámot kizárólag az eredeti akkumulátorral való használatra tervezték. Más akkumulátorok használata károsíthatja a szerszámot és növelheti a sérülésveszélyt.
- Az akkumulátort fémrészekről (például érméktől, gemkapcsoktól, szögektől, csavaroktól) távol kell tárolni. A rövidzárlat tüzet okozhat.
- A helytelen használat az akkumulátor szivárgását okozhatja. A folyadékkal való érintkezés esetén alaposan mossa le vízzel, és forduljon orvoshoz. Az akkumulátorból szivárgó folyadék sérülést és égési sérüléseket okozhat.

3.5. Személyes biztonság

- Az eszköz használata közben koncentráljon, ne terelje el a figyelmét, használja a józan eszét. Ne használja a szerszámot, ha túl fáradt, vagy gyógyszer, kábítószer, alkohol vagy más anyag hatása alatt áll. Egy pillanatnyi figyelmetlenség súlyos személyi sérülést okozhat.
- A személyi sérülés kockázatának csökkentése érdekében használja a jelen kézikönyvben feltüntetett egyéni védőfelszereléseket (kesztyű, szemüveg, védőszemüveg, megfelelő cipő vagy csizma, sisak).



Használjon az EN 388 szabványnak megfelelő kesztyűt. Teljesítményszint LP=5

FIGYELMEZTETÉS: A dróthálós kesztyűk számos típusa csak emberi erővel mozgatott éles szerszámokkal (kések, ollók, fejszék) való használatra alkalmas; motoros szalagfűrészeknél fennáll a motor által erővel és sebességgel húzott szalagfűrészlap fogaiba való belegabalyodás és ezáltal a kéz súlyos sérülésének veszélye; használatuk ezért tilos.

- Ha a szerszámot úgy viszi, hogy az ujja a ravaszon van, az véletlenszerű működés veszélyét okozhatja.
- A kapcsoló bekapcsolása előtt távolítsa el az összes javítókulcsot és szerszámot. A mozgó alkatrészekhez csatlakozó kulcs személyi sérülést okozhat.
- Ne legyen kiegyensúlyozatlan. Minden helyzetben tartsa fenn a test helyes egyensúlyát. Ez lehetővé teszi a szerszám jobb irányítását váratlan helyzetek esetén.
- Használja megfelelő ruházatban. Ne használja laza ruházatban vagy ékszerekkel. Tartsa távol a ruhákat, kesztyűket és a haját a mozgó alkatrészekről, hogy megakadályozza azok beakadását.

4. Különleges biztonsági utasítások

4.1. Különleges biztonsági utasítások a láncfűrészhez

- Tartson a járókelők és más személyek számára legalább 1,5 m-es biztonsági távolságot, ne mozgassa a szerszámot, amíg a lánc mozog. A szerszám gondos használatával elkerülhető a sérülés.
- Csak akkor kezelje a szerszámot, ha a lánc megállt. A sérülésveszély csökkentése érdekében tárolás közben védje a láncot.
- Egyik kezével fogja meg az ágvágó hátsó fogantyúját, a másikkal pedig tartsa erősen a rudat, ellenkező esetben nagyobb lehet a személyi sérülés veszélye.
- Csak a leírtak szerint vegye fel a láncfűrészrt.
- Viseljen védőszemüveget és hallásvédőt. További védőfelszerelések használata ajánlott a fej, a kéz, a láb és a lábak számára. A teljes védőruházat csökkenti a repülő törmelék vagy a láncsal való véletlen érintkezés okozta személyi sérüléseket.
- A láncfűrész bekapcsolása előtt ügyeljen arra, hogy szilárdan, biztonságos és sima felületen álljon. Csúszós vagy instabil felületek, például lépcsők esetén a láncfűrész elveszítheti egyensúlyát vagy irányíthatóságát.
- Vigyázzon, hogy a vékony anyagok a bokrok vagy kis fák vágásakor elakadhatnak a láncban, és megüthetik a kezelőt.
- Ne használja a láncfűrészrt a rendeltetésétől eltérő célra. Például ne használja a láncfűrészrt műanyag, kő vagy nem fa építőanyagok vágására. A láncfűrész rendeltetésétől eltérő célra történő használata kockázatokat rejt magában a kezelő számára.
- Vágás közben, ha a rúd feje hozzáér egy tárgyhoz és összenyomja a láncot, pattogás léphet fel.
- Ne hagyatkozzon kizárólag a láncfűrészre szerelt biztonsági berendezésekre.
- Számos intézkedést kell hozni a balesetek és személyi sérülések megelőzése érdekében a műveletek során.
- A hirtelen pattogások elkerülése érdekében tartsa erősen a láncfűrészrt. Állítsa be a test és a karok helyzetét a pattogás elkerülése érdekében. A kezelő a szükséges óvintézkedések betartásával szabályozhatja a visszapattanási erőt.
- Ne nyújtsa ki túlságosan a karját vágás közben.
- Csak a gyártó által meghatározott csere rudakat és láncokat használjon. A rudak vagy láncok nem megfelelő cseréje a lánc törését és/vagy visszapattanását okozhatja.

4.2. Egyéb biztonsági utasítások



Használjon megfelelő ruházatot, használjon csúszásmentes talpú védőcipőt.



Védőkesztyű használata LP=5



Használjon védőszemüveget

- Ne viseljen laza ruházatot vagy ékszereket, amelyek beleakadhatnak a mozgó alkatrészekbe.
- Figyeljen oda, ne hagyja magát elterelni, használja a józan ésszt a szerszám használatakor. Ne használja a szerszámot, ha túlzottan fáradt, vagy kábítószer, drog, alkohol vagy más szerek hatása alatt áll.
- Esős időben ne használja a láncfűrészrt.

- A szerszámot ágak metszésére tervezték, ne használja keményfán vagy más tárgyakon.
- Ne próbálja meg a láncot kioldani, ha a szerszám blokkolva van, mielőtt kikapcsolja a szerszámot.
- A metszés megkezdése előtt ellenőrizze, hogy nincsenek-e rejtett tárgyak és kábelek az ágak között.
- Használat közben mindkét kezével erősen fogja meg a szerszámot.
- A tűz- vagy robbanásveszély elkerülése érdekében ne használja a szerszámot gyúlékony folyadékok vagy gázok közelében.
- A lánc kopását rendszeresen ellenőrizni kell. A rossz állapotban lévő láncsal és/vagy rúddal történő használatból eredő károkra a garancia nem terjed ki.
- Ne próbálja meg saját maga megjavítani a szerszámot, javítási igény esetén mindig vigye a szerszámot szervizközpontokba.

Minden olyan javítási vagy karbantartási műveletet, amelyet ez a kézikönyv nem ír le, a szervizközpontnak kell elvégeznie.

4.3. . Különleges biztonsági utasítások az akkumulátoros szerszámokhoz

- A töltőt beltéri használatra tervezték. A töltési műveleteket beltérben kell elvégezni.
- A töltő tisztítása előtt vegye ki az akkumulátort, hogy elkerülje a sérüléseket és az áramütés veszélyét.
- Ne tegye ki az akkumulátort a napnak vagy erős fénynek. Ne tegye forró felületekkel érintkezésbe. Ez az akkumulátor felrobbanását okozhatja.
- A töltés megkezdése előtt hagyja az akkumulátort teljesen kihűlni.
- A személyi sérülések elkerülése érdekében ne szedje szét és ne sértse meg az akkumulátort.

4.4. Az akkumulátortöltő helyes használata

- Az akkumulátortöltőt csak újratölthető akkumulátorokkal használja. Ellenkező esetben tüzet és robbanást okozhat. Csak az eredeti akkumulátortöltőt használja.
- Minden használat előtt ellenőrizze a töltőt, a kábelt és a csatlakozót. Ha megsérült, kérjen javítást vagy cserét a szervizközpontban. Ne használjon sérült töltőket. Ne próbálja megjavítani a sérült töltőket a szerszám biztonsága érdekében.
- Ellenőrizze, hogy a töltő feszültsége megegyezik-e az akkumulátor feszültségével, különben személyi sérülést okozhat.
- Tartsa a töltőt tisztán, párás környezettől és esőtől távol. Ne használja a töltőt kültéren: a szennyeződés és a víz károsíthatja a töltőt és személyi sérülést okozhat.
- A töltőt eredeti akkumulátorokkal való használatra tervezték, ellenkező esetben tűz- vagy robbanásveszélyt okozhat.
- A sérülésveszély csökkentése érdekében ne használjon sérült töltőket.
- Ne használja a töltőt gyúlékony felületeken (pl. papír).
- Az akkumulátor az első használat során nem töltődik fel teljesen, az első használat előtt 3/4 órán át kell tölteni.
- A normál töltési idő 3/4 óra (2 teljesen lemerült akkumulátor töltési ideje), ne töltse túl sokáig az akkumulátort, hogy elkerülje annak károsodását.
- A töltő három kimenettel rendelkezik, egyszerre akár 3 akkumulátor töltése is lehetséges. A töltési idő arányos a csatlakoztatott akkumulátorok számával és töltöttségi állapotával. A töltési időt a LED kijelző segítségével felügyelheti (piros fény töltés alatt, zöld fény töltés vége).

4.5. Figyelem (fennmaradó kockázatok)

A következő kockázatok elkerülése érdekében használja óvatosan a szerszámot:

- Éles élek által okozott vágások és sebek
- Hosszú ideig tartó vagy helytelen helyzetben történő használata hosszú távon károsíthatja a szervezetet.



Figyelem!

A készülék elektromágneses hullámokat termelhet, és zavarhatja az elektromedicinális eszközöket. Ajánlott orvoshoz fordulni, mielőtt ezt az eszközt elektromedicinális eszközökkel együtt használná.



Figyelem!

Ne érintse meg a láncot, amikor az akkumulátor a szerszámon van.

A járókelők és más személyek legalább 1,5 méteres távolságot tartsanak.



Figyelem!

Bizonyos helyzetekben a lánc és a fogantyú magas hőmérsékletet érhet el. Javasoljuk, hogy a szerszámot óvatosan, védőkesztyűben kezelje.

Zajmérések:



A mért és garantált hangteljesítményszint számítása a 2000/14/EK irányelv V. mellékletében szereplő eljárás szerint történt.

Mérési hangteljesítményszint: 92 dB(A)

Garantált hangteljesítményszint: 94 dB(A)

4.6. Szerszám biztonsági követelmények

A láncfűrész akkor biztonságos, ha megfelel a következő követelményeknek:

1. A lánc nem sérült
2. A lánc feszessége megfelelő
3. A rúd nem deformálódik
4. A rúdnyílás sértetlen
5. A láncfűrész tiszta és száraz
6. A fogantyú sértetlen

7. A hosszabbító zárógyűrűs anyája megfelelően meg van húzva.
8. A fejrögztítő gyűrűanya megfelelően meg van húzva.
9. A kenés megfelelően működik
10. A kerék és a lánc közötti fogak részének mélysége nem haladja meg a 0,5 mm-t.

11. A rúd és a lánc a jelen kézikönyvben meghatározottak szerint van összeszerelve.
12. A felhasznált tartozékok megfelelőek és eredetiek
13. Az olajsapka megfelelően zárva van

5. Rendeltetészerű használat

A szerszámot kizárólag ágak metszésére tervezték.

A jelzettől eltérő használat károsíthatja a szerszámot és veszélyeket okozhat.

A szerszámot csak felnőttek számára tervezték, ne használja esős időben, illetve nedves növényeken vagy bokrokon való munkavégzéshez.

A gyártó nem vállal felelősséget a jelen kézikönyvben foglalt utasítások be nem tartása miatt bekövetkezett károkért.



A szerszám használata előtt ellenőrizze a lánc megfelelő feszességét és élezését.

A nem élezett és/vagy nem megfelelően feszített lánc használata által okozott károkra a garancia nem terjed ki.

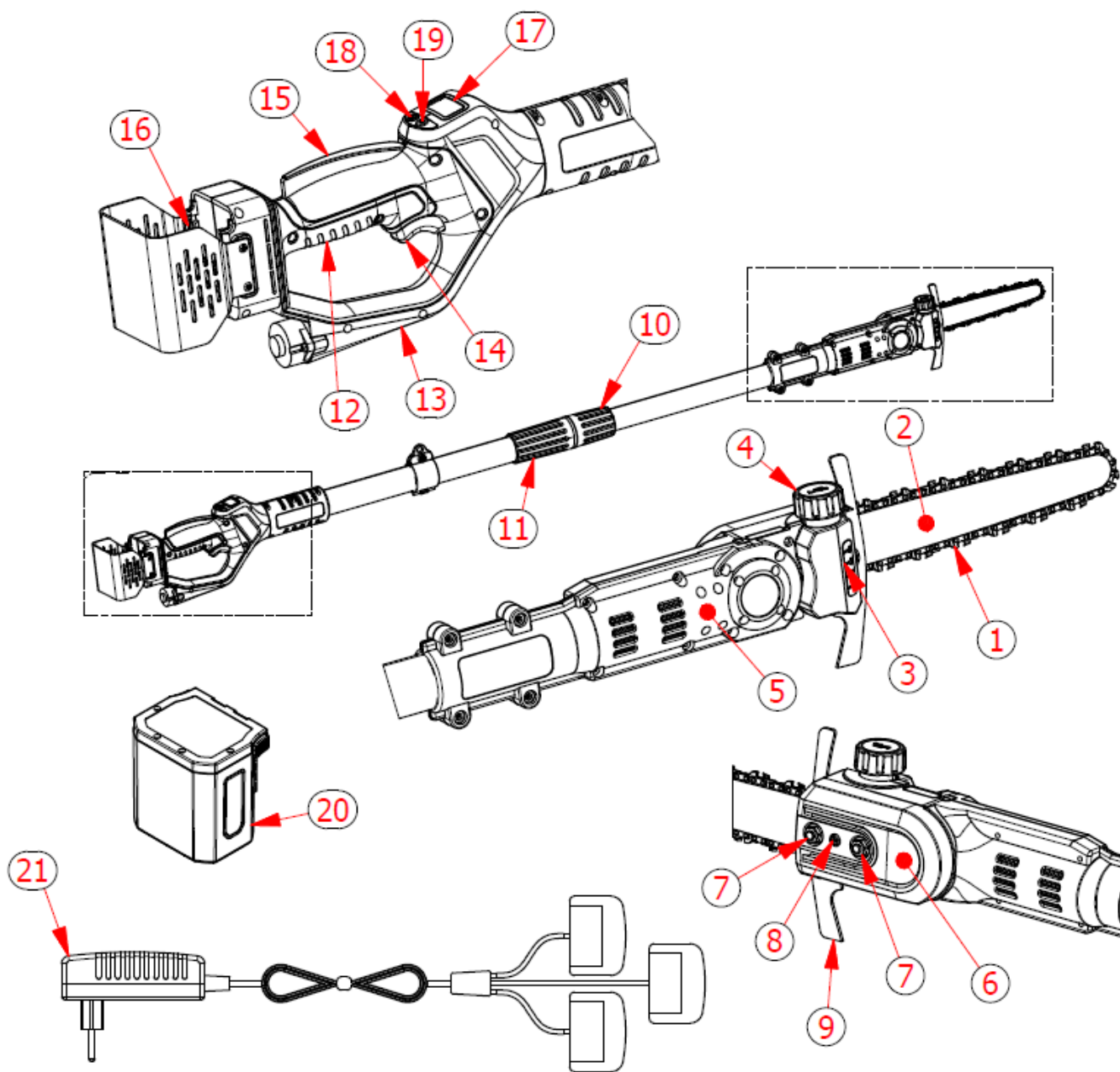
6. A jellemzők leírása

A szerszám alkalmas ágak metszésére és kis átmérőjű fák vágására. Javasoljuk, hogy tartsa be a jelen használati útmutatóban szereplő figyelmeztetéseket.

Veszély vagy meghibásodás esetén engedje el a kioldó gombot, a lánc megáll a sérülések vagy sérülések elkerülése érdekében.

7. Az eszköz áttekintése

- | | |
|---------------------------------|--------------------------------|
| 1) Lánc | 12) Fogantyú |
| 2) Bár | 13) Kézvédelem |
| 3) Olajtartály | 14) Bekapcsolási kioldó |
| 4) Láncolaj kupak | 15) Biztonsági kioldó |
| 5) Motor forgattyúház | 16) Akkumulátorház |
| 6) Fogaskerék ház | 17) Megjelenítés |
| 7) Lakatolóanya | 18) Kenésbeállító gomb |
| 8) Láncfeszítés-beállító csavar | 19) Bekapcsoló gomb |
| 9) Kampó | 20) Akkumulátor |
| 10) Pólusbeállító gyűrűanya | 21) Háromutas akkumulátortöltő |
| 11) Pólusbeállító ellengyűrű | |



8. Az összetevők listája

Óvatosan nyissa ki a csomagolást, és ellenőrizze az alább felsorolt összes alkatrészt:

- Elektronikus láncfűrész rúddal
- 2 elem
- Akkumulátor töltő
- Szerszámoszláda
- láncolajos palack
- felhasználói kézikönyv









8.1. Megjelenítés



Megjelenített szám	Leírás
1	Kikapcsoló kapcsoló
2	Láncolaj-beállító kapcsoló és munkaidő kijelző
3	S = részmunkaidő - T = teljes munkaidő
4	Munkaidő-jelző
5	10% - 20% = Olaj mennyisége ciklusonként
6	01Hz - 02Hz - 03Hz = szivattyúzás másodpercenként
7	Elektronikus tábla hőmérsékletjelző
8	Az akkumulátor töltöttségi szintjének kijelzője
9	Az akkumulátor töltöttségi százaléka

8.2. Kijelző funkciók és beállítások

A láncfűrész kijelzőjének és funkcióinak leírása				
N°	Leírás	Ikon	Tartalom	Funkció
1	Az akkumulátor állapotának kijelzése			Nem módosítható
2	Munkaidő kijelző		Megjelenítési beállítások	Nyomja meg a gombot, amíg az óra ikon villog, majd nyomja meg a gombot

				a részleges munkaidő (S) és a teljes munkaidő (T) közötti beállításhoz.
3	Olajmennyiség kijelző		Olajmennyiség beállítások	<p>1. Mennyiségi olaj beállítások: nyomja meg a  gombot, amíg a "HZ" előtti szám villog, majd nyomja meg a  gombot a szükséges olajmennyiség kiválasztásához.</p> <p>2. Áramlási sebesség beállítások: nyomja meg a  gombot, amíg a "%" előtti nr villog, majd nyomja meg a  gombot a szükséges áramlási sebesség kiválasztásához.</p> <p>3. Kényszerített kenés: nyomja meg a  gombot 3 másodpercig a kényszerolajozás elindításához, és a  ikon villogni kezd. A kenés leállításához nyomja meg a  gombot 3 másodpercig.</p>
4	Elektronikus tábla hőmérséklet kijelző	°C	Celsius fok	Nem módosítható

8.3. Hibakódok és leírások

Megjelenített kód	Hiba leírása		Ok	Megoldás
E1	Lánc forgásbiztosítás	A piros lámpa villog	Túlfeszített lánc vagy motor/reduktor blokkolása	Ellenőrizze a láncfeszességet, vagy forduljon a szervizközpont
E2	Hardveres túlfeszültség		Túlzott erőbehatás munka közben vagy a járművezető meghibásodása	Állítsa be az erőt, vagy lépjen kapcsolatba a szervizközponttal
E3	Áramköri hiba		Vezető hibája	Kapcsolatfelvétel egy szervizközponttal
E4	Helytelen feszültség		Vezető hibája	Kapcsolatfelvétel egy szervizközponttal
E5	Alulfeszültség		Alacsony töltöttségű akkumulátor	Töltse fel az akkumulátort
E6	Túlfeszültség		Az akkumulátor meghibásodása	Cserélje ki az akkumulátort

E7	Túlfeszültség software		Aktivált védelem	Automatikus visszaállítás
E8	Fázisvesztés		Motorhiba vagy kábelhiba	Kapcsolatfelvétel egy szervizközponttal
E9	Alacsony akkumulátor kapacitás		Az akkumulátor meghibásodása	Cserélje ki az akkumulátort
E13	Olajszivattyú meghibásodása		Olajszivattyú meghibásodása	Kapcsolatfelvétel egy szervizközponttal
E15	Túlhőmérséklet MOS		Vezetővédelem	Automatikus visszaállítás

Megjegyzés: ha a probléma nem egyértelmű, mindig forduljon szervizközpontoz.

9. Műszaki specifikációk

Elektronikus láncfűrész lítium akkumulátorral		
1	Maximális vágási méretek	160 mm
2	Láncsebesség	7,5 m/s
3	Rúdhossz	19,0 cm - 8"
4	Lánc	1/4 x 1,1 - 48 láncszem
5	Láncfeszítés beállítása	Kézi
6	Kenés	Automatikus és állítható
7	Megjelenítés vizualizáció	Lásd a 7.1. fejezetet
8	Motor	Kefe nélküli
9	Névleges feszültség	DC 21,6V
10	Névleges teljesítmény	950 W
11	Láncfűrész méretek	170 / 250 x 13 x 10 cm - KVS7000P 250 / 350 x 13 x 10 cm - KVS7100P
12	Tömeg akkumulátor nélkül	2,7 kg - KVS7000P 3,0 kg - KVS7100P
13	Tömeg akkumulátorral	3,2 kg - KVS7000P 3,5 kg - KVS7100P
Akkumulátor (lítium-ion)		
1	Kapacitás	4,0 Ah
2	Feszültség	21,6V
3	Teljesítmény	86,4 Wh
4	Az akkumulátor súlya	0,5kg
Caricabatteria		
1	Tápfeszültség	100-240V AC ,50-60Hz
2	Kimeneti feszültség	DC21V

3	Töltési áram	1,4A
4	Védelmi osztály	II
5	Töltési idő	4 h

10. Az akkumulátor töltése



Ne tegye ki az akkumulátort szélsőséges körülményeknek, például túlzott hőmérsékletnek vagy ütéseknek. Az akkumulátor anyagának elvesztése sérülést okozhat.



A töltés megkezdése előtt válassza le az akkumulátort a szerszámról.



Győződjön meg róla, hogy az akkumulátor száraz és tiszta, mielőtt elkezdené a töltést.

- Az első használat előtt győződjön meg róla, hogy az akkumulátor teljesen feltöltődött.
- Az akkumulátor vásárláskor nincs teljesen feltöltve, az első használat előtt töltse fel 3-4 órán keresztül.
- Az akkumulátor töltése előtt ellenőrizze a hátralévő töltöttséget a kijelzőn.
- Az akkumulátort ki kell cserélni, ha az élettartama kezd elégtelenné válni. Csak a gyártó által szállított eredeti akkumulátorokat használja.
- Az egyes fázisok során tartsa be a biztonsági és környezetvédelmi irányelveket.

10.1. Az akkumulátor töltési eljárása

- Töltés beltérben, + 10 °C és 45 °C közötti hőmérsékleten.
- A háromutas akkumulátortöltő lehetővé teszi a két mellékelt akkumulátor egyidejű feltöltését.
- A töltés megkezdése előtt győződjön meg arról, hogy a töltő és az akkumulátor jellemzői összhangban vannak.
- A töltőn lévő piros LED jelzi, hogy az akkumulátor töltődik, a zöld LED jelzi, hogy teljesen feltöltött. A töltési idő hozzávetőlegesen 3-4 óra (2 teljesen lemerült akkumulátor egyidejű töltési ideje), ne tartsa az akkumulátorokat a szükségesnél hosszabb ideig csatlakoztatva, mert megsérülhetnek.
- A töltő háromféleképpen működik, egyszerre akár 3 akkumulátort is lehet tölteni. A töltési idő arányos a csatlakoztatott akkumulátorok számával és töltöttségi állapotával. A töltési időt a LED-kijelző segítségével követheti nyomon (piros fény töltés alatt, zöld fény töltés vége).
- A töltés befejezése után húzza ki az akkumulátortöltő csatlakozóit az akkumulátorokból.
- Ügyeljen arra, hogy az akkumulátort legalább 4 havonta töltse fel, ha nem használja. Ne tárolja a gépet csatlakoztatott akkumulátorral.

11. Munkakörnyezet

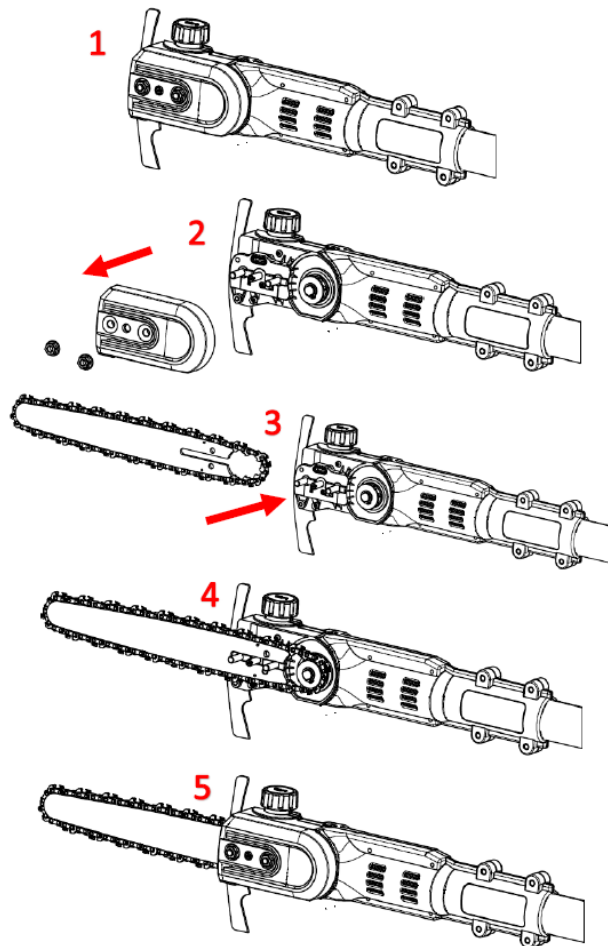
- Tartsa a hőmérsékletet 10 °C és 45 °C között a töltési fázisban és 0 °C és 45 °C között a használat

során.

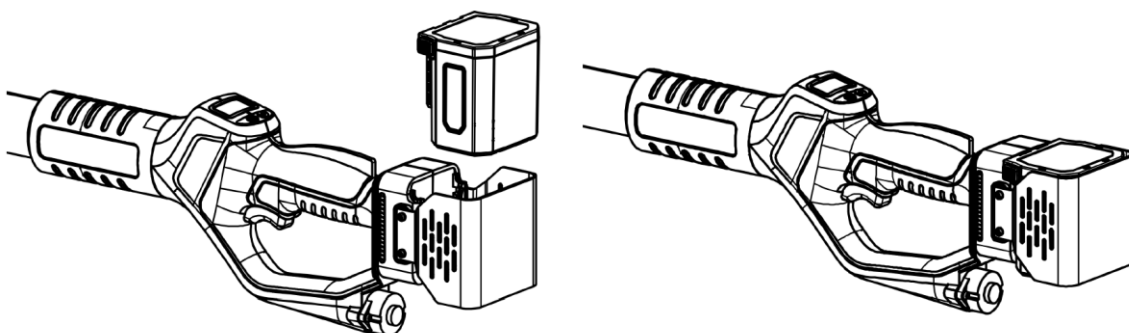
- Használat közben a szerszám hőmérsékletét 0 °C és 60 °C között tartsa.
- Ne használja robbanásveszélyes környezetben vagy gyúlékony anyagok vagy folyadékok közelében.
- Ne használja esős időben vagy nedves ágakon.

12. Kezdeti összeszerelés

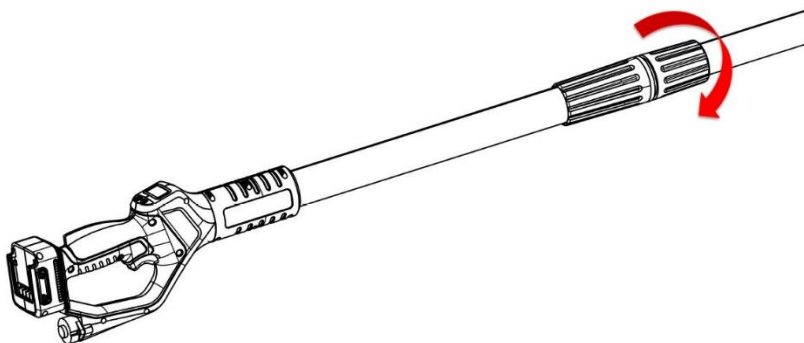
- Szerelje össze a rudat és a láncot az alábbiak szerint
- Csavarja le a két anyát
- Távolítsa el a két anyát és a fogaskerékházat.
- Helyezze a láncot a rúdra úgy, hogy a fogakat megfelelően behelyezi a rúd hornyába.
- Csavarja ki a központi láncfeszesség-állító csavart
- Csatlakoztassa a láncot a fogaskerékhez, és helyezze a rudat - FIGYELMEZTETÉS - GYŐZŐDJÖN MEG, HOGY A LÁNC
AZ ÁLLÍTÓSZEG HELYESEN VAN BEHELYEZVE A RÚD FURATÁBA
- Helyezze vissza a fogaskerékházat, és csavarja fel a két anyát anélkül, hogy meghúzná őket.
- Húzza meg a központi láncfeszesség-állító csavart, és ellenőrizze, hogy a feszesség megfelelő-e.
- Védőkesztyűt használva húzza lefelé a láncot, és ellenőrizze, hogy a láncvezető láncszemek még mindig látható félmagasságban a sáv alján.
- Ha a vezető láncszemek teljesen láthatóak a lánc lehúzásakor, vagy ha egyáltalán nem látszanak, a feszültség nem megfelelő - ismételje meg a beállítást.
- Húzza meg a két anyát, és ellenőrizze újra a lánc feszességét.



- Töltse fel az olajtartályt a 14.5. szakaszban meghatározottak szerint.
- Helyezze be az akkumulátort a láncfűrész speciális helyére, amíg az be nem kattan, és ellenőrizze, hogy be van-e reteszelve.



- A rúd hosszának beállításához lazítsa meg a beállítógyűrű anyáját.
- Húzza ki a hosszabbítót a kívánt méretre, és tartsa a helyén.
- Húzza meg a pólusbeállító gyűrű anyáját, amíg az rögzül.



13. Korai munkafolyamatok



A szerszám használata előtt viseljen megfelelő kesztyűt és ruházatot. Munka előtt ellenőrizze a szerszámot, és győződjön meg a kapcsoló helyes működéséről. A láncnak meg kell állnia, amikor a kioldót elengedik. Ne használja a láncfűrész, ha a kapcsoló meghibásodik. Ellenőrizze, hogy az akkumulátor feszültsége megfelel-e a szerszám feszültségének.



A motor leáll, amikor a ravaszt elengedik, de a lánc még néhány másodpercig a tehetetlensége miatt tovább mozog. Ne érintse meg a láncot mozgás közben, hogy elkerülje a sérülés vagy sérülés veszélyét.



A SZERSZÁM ELSŐ HASZNÁLATAKOR ÉS MINDEN EGYES LÁNCCSERE ALKALMÁVAL, A LÁNCOT NÉHÁNY MÁSODPERCIG VÁGÁS NÉLKÜL FUTTASSA. ELLENŐRIZZE A LÁNC FESZESSÉGÉT, ÉS HA SZÜKSÉGES, ÁLLÍTSA BE A FESZESSÉGET, HOGY ELKERÜLJE A LÁNCSVESZÉLYT. SÉRÜLÉS

- Mindkét kezével erősen fogja meg a láncfűrész.
- Győződjön meg róla, hogy a lánc és a rúd nem érintkezik semmilyen tárggyal.
- Nyomja meg a biztonsági gombot a ravasz kioldásához.
- Nyomja le teljesen a ravaszt, a gép elindul.
- Ne lépje túl a vágási méreteket, hogy megóvja a láncfűrész és az akkumulátort az esetleges sérülésektől.
- Ne vágja le a műszaki leírásban megadottnál nagyobb ágakat.
- Engedje el a ravaszt, ha a lánc blokkolva van, a motor leáll.

Figyelmeztetés: elakadt lánc esetén, mielőtt beavatkozna, engedje el a kioldót és vegye ki az akkumulátort.

14. Vágási utasítások



Használjon megfelelő ruházatot, használjon csúszásmentes talpú védőcipőt.



Használjon védőkesztyűt



Használjon védőszemüveget



Vágás és súlyos **sérülés** veszélye



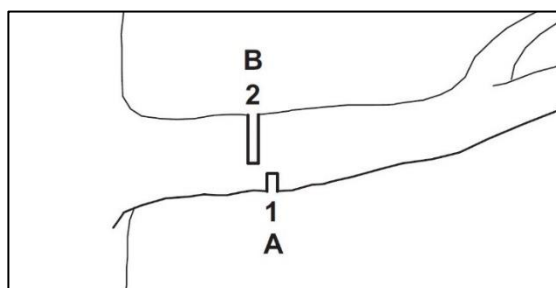
Figyelem!

Bizonyos helyzetekben a lánc és a fogantyú magas hőmérsékletet érhet el. Javasoljuk, hogy a láncfűrész tő óvatosan, védőkesztyűben kezelje.

Figyelem!

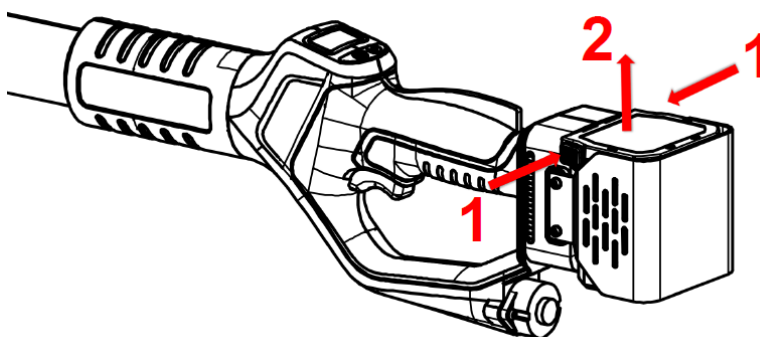
Ha a levágandó ág feszültség alatt van, a rúd megakadhat, és a felhasználó elveszítheti uralmát a láncfűrész felett, ami súlyos sérülést okozhat.

Ezért először végezzen egy könnyítő vágást (1) a nyomóoldalon (A), majd egy keresztvágást (2) a húzóoldalon (B).



- A láncfűrész mindig teljes sebességgel járjon.
- Ne vágjon a rúd végével.
- Folyamatosan ellenőrizze, hogy a kenés megfelelően működik-e.
- Miközben a láncfűrész az egyik ágról a másikra mozgatja, a lánc megállításához engedje el a ravaszt.
- Tartson a járókelők és más személyek számára legalább 1,5 m távolságot.
- Ne használja a szerszámot esőben vagy párás környezetben.

- Használat után vegye ki az akkumulátort a láncfűrészből.
- Ha 10 percig nem használják, a láncfűrész automatikusan kikapcsol.



Figyelmeztetés: nehéz vágás esetén ellenőrizze az akkumulátor töltöttségét, valamint a lánc megfelelő élezését és feszességét.

15. Tisztítás és karbantartás



A javítandó szerszámokat a szervizközpontba kell vinni. Az eredeti alkatrészek használata biztosítja a szerszám helyes és biztonságos működését.



A szerszám ellenőrzése, karbantartása, javítása vagy tisztítása előtt húzza ki az akkumulátort a szerszámból, hogy elkerülje a szerszám véletlen bekapcsolásának veszélyét.



Figyelem!

Bizonyos helyzetekben a lánc és a fogantyú magas hőmérsékletet érhet el. Javasoljuk, hogy a láncfűrészét óvatosan, védőkesztyűben kezelje.



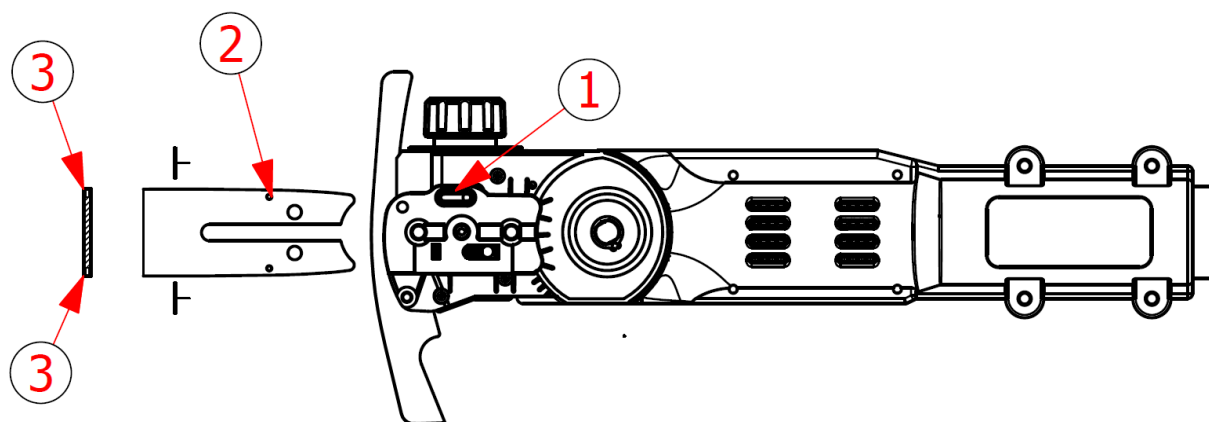
A láncon végzett műveletek előtt viseljen védőkesztyűt.

Figyelem!

Minden karbantartási vagy tisztítási művelet előtt vegye ki az akkumulátort a láncfűrészből. A véletlen indítás súlyos sérülést okozhat.

Az eszköz gyakori ellenőrzése biztonságossá és megbízhatóvá teszi azt.

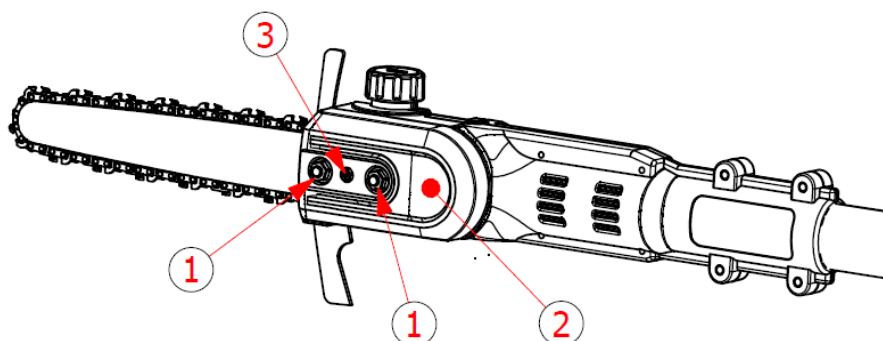
- Tartsa tisztán a fogantyút, a motor szellőzőberendezéseit, a szerszámot ronggyal tisztítsa meg. Ne használjon tisztítószerket a szerszám tisztításához, hogy elkerülje a felületek károsodását.
- Tisztítsa meg a láncfűrész testét nedves ruhával.
- Távolítsa el a fogaskerék védőburkolatot.
- Tisztítsa meg a fogaskerék és a test környékét nedves ruhával.
- Távolítsa el a rudat és a láncot a 14.2. szakaszban leírtak szerint.
- Tisztítsa meg az olajkivezető nyílást (1), az olajbevezető nyílást (2) és a hátsó rúdnyílást (3) puha kefével.

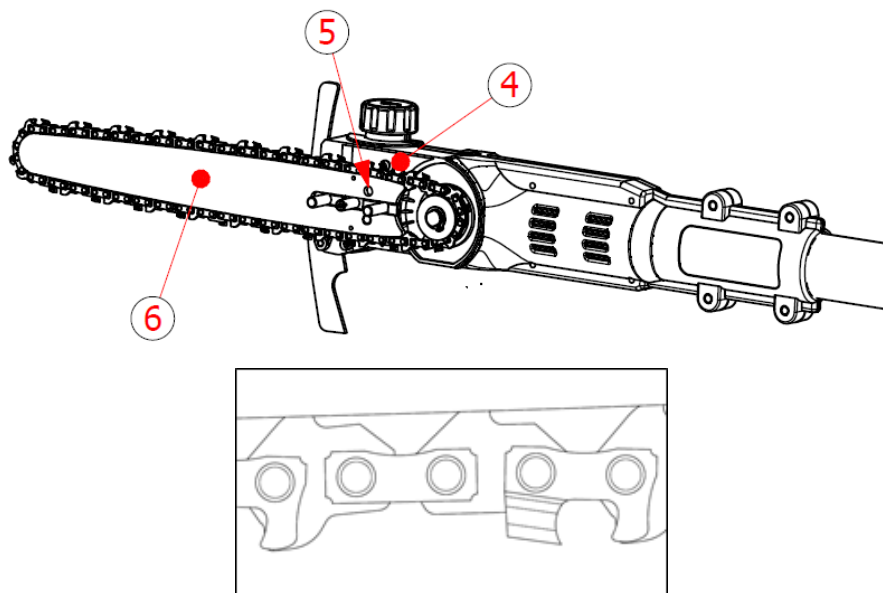


- Tisztítsa meg a láncot puha kefével.
- Szerelje össze ismét a rudat, a láncot és a fedelet a 14.3. szakaszban leírtak szerint.

15.1. Karbantartás

Az általános karbantartás, tisztítás, kenés és a lánc és/vagy a láncléc cseréje a láncfűrész szétszerelését és összeszerelését igényli.





15.2. Lánccs és rúd szétszerelése

- Húzza ki az akkumulátort a lánccsűrészből.
- A mellékelt imbuszkulccsal csavarja ki a két rögzítőanyát ① és vegye le a fedelet ②.
- A lánccsészítés lazításához csavarja ki az óramutató járásával ellentétes irányban a lánccsészítés-beállító csavart ③.
- Vegye le a lánccsot és a rudat.

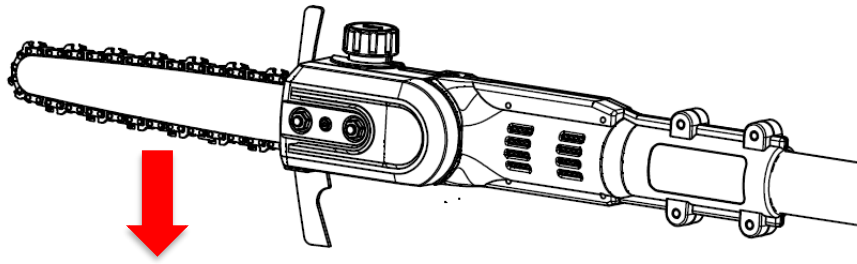
15.3. Lánccs- és rúdszerelvény

- Húzza ki az akkumulátort a lánccsűrészből.
- Állítsa be a feszességállító csavart ③, helyezze a rudat a lánccsűrész testére ④, és helyezze be a vezetőléc rögzítő oszlopát ⑤ a rúdon lévő rögzítőfuratba.
- Helyezze a lánccsot a lánccserekekre és a rúd hornyába úgy, hogy a lánccsot összekötő lánccszemeken lévő nyílak a mozgás irányában felülre nézzenek.
- Szerelje össze a fogaskerékfedelet, és húzza meg a két rögzítőanyát ①.

15.4. Lánccs feszültség

A lánccsűrész használata közben a lánccs túlmelegszik és meggyúlhat. Szükség esetén állítsa be a lánccs feszességet az alábbiakban megadottak szerint.

- Húzza ki az akkumulátort a lánccsűrészből.
- A mellékelt imbuszkulccsal enyhén lazítsa meg a két rögzítőanyát ①.
- Csavarja (a feszesség növeléséhez) vagy csavarja ki (a feszesség csökkentéséhez) a lánccs feszesség-állító csavart ③.
- A védőkesztyű segítségével húzza le a lánccsot, és ellenőrizze, hogy a lánccs vezető lánccs zemei a rúd alsó részén a magasság felénél még láthatóak-e.



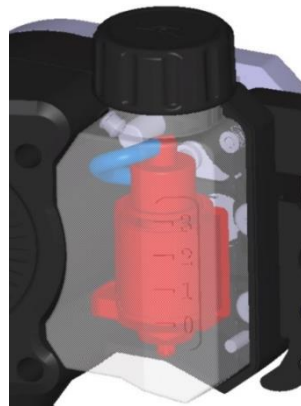
- Ha a vezető láncszemek teljesen láthatóak a lánc lehúzásakor, vagy ha egyáltalán nem látszanak, az azt jelenti, hogy a lánc feszítése nem megfelelő.
- Ismétlje meg a beállítást.
- Húzza meg a két rögzítőanyát ①.

Figyelem!

A lánchajtást nem a felhasználónak kell szétszerelnie, hanem egy erre szakosodott szervizközpontnak. Ha a lánc fogaskereke megsérült, ne használja a láncfűrész, és vigye el egy szakszervizbe.

15.5. Lánc kenése

A láncfűrész automata olajszivattyúval van felszerelve, amely lehetővé teszi a lánc kenését és hűtését. Az olajtartály feltöltéséhez kövesse az utasításokat.



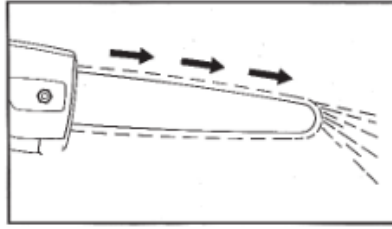
- Húzza ki az akkumulátort a láncfűrészből.
- Helyezze a láncfűrész vízszintes helyzetbe úgy, hogy az olajsapka felfelé nézzen.
- Tisztítsa meg az olajsapkát, a tartályt és a környezetet nedves ruhával.
- Csavarja le az olajsapkát, és vegye le.
- Töltse fel a tartályt a megfelelő szintig, és akadályozza meg, hogy túlcserdüljön.
- Használjon **univerzális biológiailag lebomló folyadékot a láncszemek és a láncszemek számára.**
- Erősen csavarja be az olajsapkát.

Figyelem!

A lánc kenése állítható (lásd a 7.2. fejezetet).

A beállított értékek az optimálisak a láncfűrész helyes működéséhez.

Az olajszivattyú helyes működésének ellenőrzéséhez kapcsolja be a láncfűrész, és ellenőrizze, hogy a talajon nem maradnak-e olajnyomok.



Ha nincs nyoma olajnak, ellenőrizze, hogy feltöltötte-e a tartályt.
Ha a teli tartályban nincs olajnyom, forduljon a szervizközponthoz.

Figyelem!

Ne használja a láncfűrész, ha az olajszivattyú nem működik megfelelően.

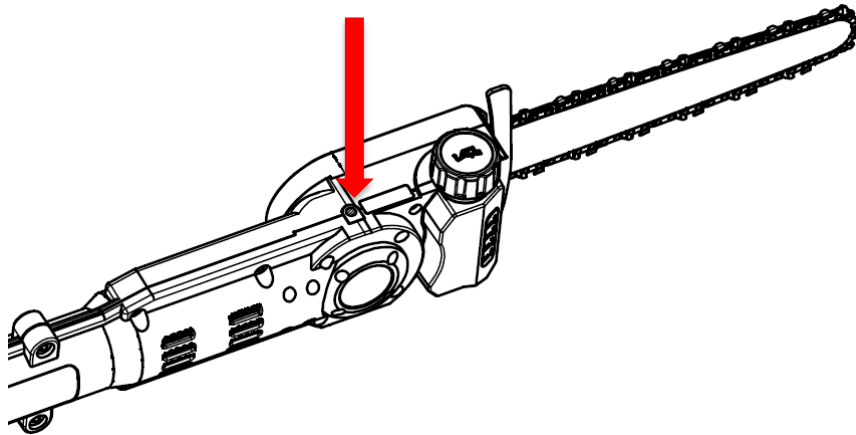
15.6. Lubrificazione riduttore

A láncfűrész helyes működésének és tartósságának garantálása érdekében a hajtóműbe 20 óránként zsírt kell adagolni.

A kupakot, a tartályt és a környezetet nedves ruhával tisztítsa meg.

Lazítsa meg a nyíllal jelzett csavart, és adjon hozzá 5-10 g zsírt.

Húzza meg teljesen a csavart.



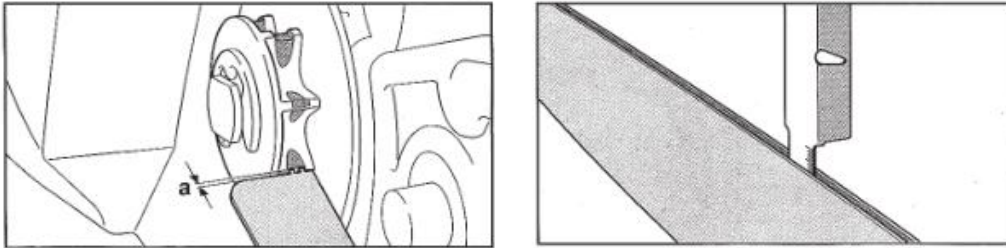
HASZNÁLJA A "VOLPI ORIGINALE" SPRAY ZSÍRT A SZERSZÁMOK TARTÓSSÁGÁNAK ÉS MEGBÍZHATÓSÁGÁNAK BIZTOSÍTÁSA ÉRDEKÉBEN.

Kérje a helyi kereskedőtől.

15.7. Fogaskerék és rúd ellenőrzése

- Húzza ki az akkumulátort a láncfűrészből.
- A mellékelt imbuszkulccsal csavarja ki a két rögzítőanyát ① és vegye le a fedelet ②.
- Távolítsa el a láncot és a rudat.

- Mérje meg a lánc horony mélységét egy mélységmérővel.
- Ha a horony mélysége meghaladja a 0,5 mm-t, ne használja a láncfűrész, és forduljon a szervizközpontoz a lánc fogaskerék cseréje érdekében.
- Mérje meg a láncnyílás fogaskerekének mélységét mélységmérővel.
- Ha a mélység kisebb, mint 1,1 mm, ha a rúd sérült vagy a nyílás deformálódott, cserélje ki a rudat, hogy elkerülje a lánc és a láncfűrész károsodását.



16. Tárolás

A legfontosabb dolog, amit a láncfűrész tárolása előtt szem előtt kell tartania, a lítium-ion akkumulátor. Győződjön meg róla, hogy az akkumulátorok teljesen feltöltöttek.

Ha az akkumulátort hosszú ideig alacsony töltöttség mellett tárolja, az károsítja az akkumulátort és érvényteleníti a garanciát.

- 1) Győződjön meg róla, hogy az akkumulátor teljesen feltöltött.
- 2) Kerülje a készülék rendkívül meleg vagy hideg környezetben történő tárolását.
- 3) Ha a készüléket hosszabb ideig nem fogja használni, kérjük, vegye ki az akkumulátort, mielőtt tárolja.
- 4) Az akkumulátorokat és töltőket biztonságos helyen kell elhelyezni, hogy megakadályozzák a hó, por és nedvesség bejutását.
- 5) Az akkumulátorokat száraz környezetben kell tárolni.

Javasolt tárolási hőmérséklet:



kevesebb mint 1 hónap	-20°C ~ +60°C
Kevesebb mint 6 hónap	-10°C ~ +35°C
Több mint 6 hónap	0°C ~ +30°C

- Az akkumulátort legalább 1,5 m távolságban kell tartani az esetlegesen gyúlékony anyagoktól.
- Az akkumulátor megfelelő karbantartása érdekében tárolás előtt töltsse fel teljesen. Hosszú használaton kívüli időszakokban legalább 4 havonta egyszer töltsse fel.

17. Eltávolítás

- Vegye ki az akkumulátort a szerszámból; ártalmatlanítsa az akkumulátort, a szerszámot, a tartozékokat és a csomagolást az anyagtípusnak megfelelően.



-  Ne dobja ki a szerszámot a háztartási hulladékkal együtt
 - Vigye a szerszámot egy hulladékgyűjtő központba. A fém- és műanyag alkatrészek újrahasznosíthatók. Részletesebb információkért forduljon a szervizközponthoz.
- 
- **LI-ION** Ne dobja az akkumulátort a háztartási hulladékba, ne égesse el, ne merítse vízbe. Gáz vagy folyadék szivárgása esetén az akkumulátor környezet- és egészségkárosodást okozhat.
 - Mielőtt az akkumulátort kidobja, ürítse ki teljesen. A rövidzárlatok elkerülése érdekében ajánlott a pólusokat ragasztószalaggal letakarni. Ne szerelje szét az akkumulátort.
 - Az akkumulátorokat a helyi előírásoknak megfelelően ártalmatlanítsa. Az akkumulátort hulladékgyűjtő központba kell vinni és környezetbarát módon kell ártalmatlanítani. Részletes információkért forduljon a helyi hulladékkezelő irodákhoz vagy szervizközpontunkhoz.
 - A levágott ágakat a kijelölt tárolókban kell elhelyezni. Ne dobja ki őket a háztartási hulladékkal együtt.

18. Pótalkatrészek

A gyártó kiváló minőségű eredeti pótalkatrészeket tud szállítani:

- Akkumulátorok
- Akkumulátor töltők
- Láncok

Szükség esetén vegye fel velünk a kapcsolatot.

19. Garancia

A garancia magánfelhasználók esetében 24 hónapot, professzionális felhasználók esetében pedig 12 hónapot biztosít. A garancia a mechanikus alkatrészekre vonatkozik, beleértve az akkumulátort, a töltőt, a motort és a sebességváltó mechanizmust. A garancia nem érvényes a következő esetekben:

- Az eszköz helytelen használata
- A jelen használati útmutatóban megadottak szerint el nem végzett karbantartás
- A szerszámon végzett módosítások
- Szerszámkárok még akkor is, ha tévedés okozta
- A képzetlen emberek által működtetett javítások által okozott károk
- Természeti események

- Az akkumulátor töltésének hiánya a szükséges gyakorisággal
- A normál használat során elhasználódó alkatrészek (pl. lánc, kormány) nem tartoznak a garancia hatálya alá.

A garancia csak azokra a termékekre érvényes, amelyeket a vásárlástól számított 30 napon belül regisztráltak a weboldalon keresztül.

További információért a következő címre írhat

info@volpioriginale.it

Aktiválja új elektronikus szerszámának garanciáját weboldalunkon keresztül:

<https://www.volpioriginale.it/registra-il-tuo-prodotto/>



A vevőnek meg kell őriznie az értékesítési dokumentum (nyugta, számla) és a garanciális regisztráció másolatát is: e dokumentumok egy példányát a javítandó géppel együtt kell eljuttatnia a márkakereskedőnek vagy a hivatalos szerviznek. Ezen dokumentumok hiányában a gépet minden esetben garancián kívülinek kell tekinteni.

20.Hibaelhárítás

Ügyeljen arra, hogy a szerszámot csak a szervizközpontjaink szakképzett szakemberei javítsák, kizárólag eredeti alkatrészeket használva pótalkatrészként.

Ez biztosítja a szerszám élettartamát és biztonságát.

Probléma	Lehetséges ok	Helyreállító intézkedés
La láncfűrész nem működik	Alacsony töltöttségű akkumulátor	Töltse fel az akkumulátort
	Akkumulátor lecsatlakoztatva	Csatlakoztassa az akkumulátort
	Kapcsoló meghibásodása	Küldés a szervizközpontba
Időszakos működés	Laza belső csatlakozások	Küldés a szervizközpontba

	Kapcsoló meghibásodása	
Láncfűtéses	Tönkrement lánc	Cserélje ki a láncot
	Rossz kenés	Ellenőrizze a kenést
	Sérült rúd	Cserélje ki a rudat
Rossz vágási felület	Nincs kenés, ami túlzott súrlódást eredményez.	Ellenőrizze a kenést
	Tönkrement lánc	Cserélje ki a láncot
	A vágási eredmény gyenge	Olvassa el figyelmesen a felhasználói kézikönyvet
	Az akkumulátor nincs teljesen feltöltve	Töltse fel az akkumulátort
Nem töltődik fel. A töltő piros fénye villog	Az akkumulátor nincs megfelelően behelyezve az akkumulátortöltő csatlakozójába.	Helyesen helyezze be a csatlakozót
	A töltő nincs megfelelően csatlakoztatva a hálózati aljzathoz	Csatlakoztassa megfelelően
	Koszos akkumulátor pólusok	Tisztítsa meg a pólusokat
	Sérült akkumulátor	Cserélje ki az akkumulátort
	Sérült akkumulátortöltő	Cserélje ki az akkumulátortöltőt

21. Megfelelőségi nyilatkozat

CE MEGFELELŐSÉGI NYILATKOZAT

2023		
DICHIARAZIONE DI CONFORMITÀ UE <i>EU Declaration of Conformity</i>		
Apparecchio <i>Appliance</i>	Potatore ad asta a batteria e suo pacco batteria <i>Pole-mounted battery powered pruner and its detachable battery pack</i>	
	Modello KVS7000P <i>Model</i> KVS7100P	Modello pacco batteria KVS2000R70 <i>Battery pack model</i>
Costruttore <i>Manufacturer</i>	Davide e Luigi VOLPI S.p.A. Via S. Rocco, 10 46040 Casalromano (MN)	
LA PRESENTE DICHIARAZIONE DI CONFORMITÀ È RILASCIATA SOTTO LA RESPONSABILITÀ ESCLUSIVA DEL FABBRICANTE <i>THIS DECLARATION OF CONFORMITY IS ISSUED UNDER THE SOLE RESPONSIBILITY OF THE MANUFACTURER</i>		
Oggetto della Dichiarazione: Potatore ad asta a batteria mod. KVS7000P e KVS7100P con elemento di taglio costituito da sega a catena di potenza nominale 0,950 kW alimentata a 21,6 V dal suo pacco batteria staccabile KVS2000R70 Object of Declaration: Pole-mounted battery powered pruner mod. KVS7000P and KVS7100P with cutting attachment consisting of a saw-chain power supplied at 21,6 V by its detachable battery pack KVS2000R70 with rated power 0,950 kW		
 		
L'OGGETTO DELLA DICHIARAZIONE DI CUI SOPRA È CONFORME ALLA PERTINENTE NORMATIVA DI ARMONIZZAZIONE DELL'UNIONE: <i>THE OBJECT OF THE DECLARATION DESCRIBED ABOVE IS IN CONFORMITY WITH THE RELEVANT UNION HARMONISATION LEGISLATION:</i>		
Direttiva Macchine 2006/42/CE - Machinery Directive 2006/42/EC Direttiva EMC 2014/30/UE - EMC Directive 2014/30/EU Direttiva ROHS 2011/65/EU - ROHS Directive 2011/65/EU		
Con riferimento alle seguenti Norme armonizzate: <i>With reference to the following Harmonized standards:</i>		
EN 62841-1:2015/AC:2015 • Allegato K "Battery tools and battery pack"	EN ISO 5349-2:2001 + A1:2015 EN ISO 20643:2008 + A1:2012 EN 62233:2008 + AC:2008	IEC 62321-3-1:2013 IEC 62321-4:2013 + A1:2017 IEC 62321-5:2013
EN ISO 12100:2010 EN 3744:2010/EN 3744:1995 EN ISO 354:2003 EN 12096:1997 EN ISO 5349-1:2001	EN 55014-1:2017 + A11:2020 EN 55014-2:2015 EN 63000:2018 IEC 62321-1:2013	IEC 62321-6:2015 IEC 62321-7-1:2015 IEC 62321-7-2:2017 IEC 62321-8:2017
Data - Date 28/03/2023	Luogo - Place Casalromano (MN) - Italy	Firma Legale - Legal Signature  Signaturo Identificativa Volpi S.p.A. - Via S. Rocco, 10 - 46040 Casalromano (MN) Cod. Fisc. e P.IVA: 00136560208
Davide e Luigi Volpi S.p.A. Via S. Rocco, 10 - 46040 Casalromano (MN)	P. IVA 00136560208 REA: 00136560208	www.volpioriginale.it



Davide e Luigi Volpi S.p.A.

Via San Rocco, 10 - 46040 Casalromano (MN) Olaszország
www.volpioriginale.it - info@volpioriginale.it