

Каталог

# MY SPRAYERS





Даже капля воды обладает способностью любви, когда она падает на травинку желтеет и утоляет жажду.



## СОДЕРЖАНИЕ

06\_07 — КОМПАНИЯ

08\_09 — НАШИ ТЕХНОЛОГИИ ПО ВСЕМУ МИРУ

10\_41 — VOLPI PRO ПРОФЕССИОНАЛЬНАЯ ЛИНИЯ

42\_69 — V.BLACK ДЛЯ ДОМА И САДА

70\_87 — VOLPITECH ПРОМЫШЛЕННАЯ ЛИНИЯ

88\_95 — МИКРОНИЗАТОРЫ

96\_101 — ДЕЗИНФЕКЦИОННЫЕ УСТАНОВКИ И МОТОПОМПЫ

102\_167 — АКСЕССУАРЫ И ЗАПАСНЫЕ ЧАСТИ

168\_169 — РЕКЛАМНЫЙ МАТЕРИАЛ

170 — УСЛОВИЯ ПРОДАЖИ

# MY SPRAYERS



ORIGINALE  
**VOLPI**

# VOLPI ORIGINALE

С 1879 года компания  **Davide e Luigi Volpi S.p.A.** является ведущим итальянским производителем сельскохозяйственного и садового оборудования.

Международный престиж бренда **VOLPI** основан на способности к инновациям в дизайне, надежности продукции и культуре обслуживания клиентов. Продукция **VOLPI** проектируется, разрабатывается и получает мировые патенты, благодаря исследованиям с разработкам нашей преданной команды. Постоянная работа, которая приводит к непрерывному сбору информации от национальных и международных клиентов для повышения удовлетворенности тех, кто выбрал **VOLPI** в качестве партнера в своей работе.

Большая часть производства осуществляется на заводе в Casalromano di Mantova, поэтому бренд **VOLPI** может считаться в своем секторе хорошим примером **MADE IN ITALY**.

Более 140 Лет лидеры в инновации



Главный офис Volpi Originale

**Н А Ш И  
Т Е Х Н О Л О Г И И  
П О В С Е М У М И Р У**



M Y S P R A Y E R S



# VOLPI PRO

ПРОФЕССИОНАЛЬНАЯ ЛИНИЯ VOLPI

M Y S P R A Y E R S

Включающая в себя широкую гамму механических и электрических опрыскивателей. Она идеально подходит клиенту который ищет профессиональный продукт для частого использования с высокой производительностью и надежностью.

### Основные характеристики



Вместимость  
½л / 1л



Вес нетто около  
½л 0,07 кг  
1л 0,10 кг



Уплотнения  
NBR



### Упаковка



Кол-во: 25 шт  
Размер: ½л 38x32x37 см / 1л 46x29x52 см  
Вес: ½л 2,4 кг / 1л 3,1 кг



Кол-во: ½л 1000 шт / 1л 750 шт

### Использование



Дом

Садоводство  
и дезинфекция



### Технические характеристики

- A** Бак из полиэтилена
- B** Легкий
- C** Регулируемая латунная форсунка
- D** Эргономичная форма
- E** Различная вместимость бака

#### ½л

Код	Характеристики	Кол-во
3336	Объем разового распыления 1,3 мл	25

#### 1л

Код	Характеристики	Кол-во
3335	Объем разового распыления 1,3 мл	25

### Основные характеристики



Вместимость  
2л



Вес нетто около  
0,40 кг



Давление  
2 бар



Уплотнения  
NBR

A

B

C



**NEW!**  
— 2023 —

### Упаковка



Кол-во: 10 шт  
Размер: 38x32x48 см  
Вес: 4,80 кг



Кол-во: 300 шт

### Использование



Дом

Садоводство  
и дезинфекция



### Технические характеристики

- A** Эргономичная форма
- B** Бак из полиэтилена повышенной жесткости различные цвета бака
- C** Латунная регулируемая форсунка во всех направлениях

### DEA

Код	Характеристики	Кол-во
4470	Объем разового распыления 1,8 мл	10
4470AKBLIS	Ремонтный комплект для Dea 4470 - Blister	5
4470BKBLIS	Полный комплект форсунки для DEA 4470-Blister	5
4470CKBLIS	Полный комплект штифа для DEA 4470-Blister	5



4470AKBLIS



4470BKBLIS



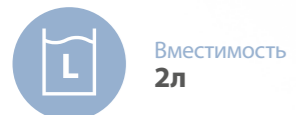
4470CKBLIS



РАЗЛИЧНЫЕ ЦВЕТА БАКА



### Основные характеристики



Вместимость  
**2л**



Вес нетто около  
**0,33 кг**



Давление  
**2 бар**



Уплотнения  
**NBR**

**A**

**B**

**C**



**NEW!**  
 - 2023 -

### Упаковка



Кол-во: 10 шт  
 Размер: 38x32x48 см  
 Вес: 4,1 кг



Кол-во: 300 шт

### Использование



Дом

Садоводство  
 и дезинфекция



### Технические характеристики

- A** Эргономичная форма
- B** Прозрачный бак из полиэтилентерефталата различные цвета бака
- C** Латунная регулируемая форсунка во всех направлениях

### ПРОЗРАЧНЫЙ

Код	Характеристики	Кол-во
4470T	Объем разового распыления 1,8 мл	10
4470AKBLIS	Ремонтный комплект для Dea 4470 - Blister	5
4470BKBLIS	Полный комплект форсунки для DEA 4470-Blister	5
4470CKBLIS	Полный комплект штифа для DEA 4470-Blister	5



4470AKBLIS



4470BKBLIS



4470CKBLIS



РАЗЛИЧНЫЕ ЦВЕТА БАКА

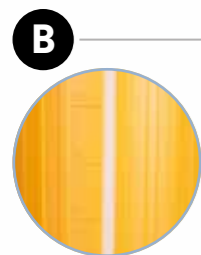
## Основные характеристики

Вместимость  
**4л / 6л / 8л**

Вес нетто около  
**4л 1,65 кг**  
**6л 1,8 кг**  
**8л 2,00 кг**

Давление  
**3 бар**

Уплотнения  
**NBR**



## Упаковка

Кол-во: 1 шт  
Размер: **4л** 20x20x51 см / **6л** 20x20x51 см / **8л** 20x20x61 см  
Вес: **4л** 1,9 кг / **6л** 2,1 кг / **8л** 2,35 кг

Кол-во: 80 шт

## Использование

Дезинсекция

Садоводство  
и дезинфекция

## Технические характеристики

- A** Уплотненный ремень
- B** Бак из полиэтилена повышенной жесткости прозрачный индикатор уровня жидкости
- C** Регулируемая латунная форсунка
- D** Алюминиевая штанга с наклоном (40 см)
- E** Пластиковый насос  $\varnothing 48$  с удобной ручкой для переноса
- F** Выпускной клапан
- G** Эргономичная ручка с блокировкой

### 4л со штангой Rapid/Get

Код	Характеристики	Кол-во
3350A	Емкость бака 4,8 л	1
	Гибкий шланг 1,2 м	
	Возможность установки манометра	
	Подходит для использования с пестицидами, по нормативу ISO 19932 [с использованием комплекта 166RPK]	

### 6л со штангой Rapid/Get

Код	Характеристики	Кол-во
3350B	Емкость бака 6,9 л	1
	Гибкий шланг 1,2 м	
	Возможность установки манометра	
	Подходит для использования с пестицидами, по нормативу ISO 19932 [с использованием комплекта 166RPK]	

### 8л со штангой Rapid/Get

Код	Характеристики	Кол-во
3350C	Емкость бака 9 л	1
	Гибкий шланг 1,2 м	
	Возможность установки манометра	
	Подходит для использования с пестицидами, по нормативу ISO 19932 [с использованием комплекта 166RPK]	

3350KBLIS	Ремонтный комплект для Garden - Blister	5
3350M	Дополнение к манометру с латунным фитингом	1
166RPK	Комплект регулятора давления и штанга Click/Get для опрыскивателей Garden и Flora	1



Rapid / Get  
Штанга



166RPK  
Комплект для пестицидов



3350KBLIS

Запчасти стр. 114



Помповый опрыскиватель **Volpi Pro Garden**

## Основные характеристики



Вместимость  
**10л**



Вес нетто около  
**2,5 кг**



Давление  
**3 бар**



Уплотнения  
**NBR**



## Упаковка



Кол-во: 1 шт  
Размер: 22x22x66 см  
Вес: 2,6 кг



Кол-во: 40 шт

## Использование

Дезинсекция



Садоводство  
и дезинфекция



## Технические характеристики

- A** Регулируемая латунная форсунка
- B** Пластиковый насос  $\varnothing 48$  с удобной ручкой для переноса
- C** Выпускной клапан
- D** Алюминиевая штанга с наклоном (40 см) (40 см)
- E** Эргономичная ручка с блокировкой
- F** Уплотненный ремень

### со штангой Rapid/Get

Код	Характеристики	Кол-во
3385C	Емкость бака 11,2 л	1
	Гибкий шланг 1,2 м	
	Подходит для использования с пестицидами, по нормативу ISO 19932 [с использованием комплекта 166RPK]	
3350KBLIS	Ремонтный комплект для Flora - Blister	5
3385CM	Помповый опрыскиватель с манометром и штангой Rapid/Get	1
166RPK	Комплект регулятора давления и штанга Click/Get для опрыскивателей Garden и Flora	1



## Регулятор давления

Регулятор давления 163RP является аксессуаром для ручных и ранцевых опрыскивателей и позволяет регулировать подаваемое давление и расход, которые поддерживаются постоянными при заданном давлении самим регулятором. Регулятор давления VOLPI разработан для поддержания стабильного давления на выходе из сопла, избегая изменений давления, возникающих при ручной откачке. Его можно настроить на 1, 2 и 3 бар: каждый полный оборот ручки соответствует полосе регулировки. Результат - постоянное давление на выходе с равномерным размером капель.



Запчасти стр. 115

### Основные характеристики



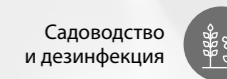
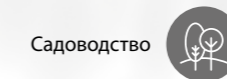
### Упаковка

Кол-во: 1 шт  
Размер: **12л** 45x15x58 см / **15л** 45x19x58 см  
Вес: **12л** 4 кг / **15л** 4,1 кг



Кол-во: **12л** 40 шт / **15л** 32 шт

### Использование



### Технические характеристики

- A** Система фиксации крышки
- B** Удобная ручка для переноса
- C** Уплотненные мягкие ремни
- D** Гидромеханическая система постоянного смешивания в баке
- E** Металлический командный рычаг насоса
- F** Бак из полиэтилена повышенной жесткости с прозрачным индикатором уровня жидкости
- G** Штанга с регулируемой латунной форсункой

#### 12л Пластиковый насос

Код	Штанга	Характеристики	Кол-во
<b>81PUG</b>	Universal/Get	Гибкий шланг 1,2 м Симметричный насос	1
<b>81PSF</b>	Sfera/Get	Подходит для использования с пестицидами, по нормативу ISO 19932 [с использованием комплектов 166RPK и 168RPK]	1

#### 15л Пластиковый насос

Код	Штанга	Характеристики	Кол-во
<b>78PUG</b>	Universal/Get	Гибкий шланг 1,2 м Симметричный насос	1
<b>78PSF</b>	Sfera/Get	Подходит для использования с пестицидами, по нормативу ISO 19932 [с использованием комплектов 166RPK и 168RPK]	1
<b>78PKBLIS</b>	Комплект зап.частей для ранцевого опрыскивателя с пластиковым насосом - Blister		5
<b>167RPK</b>	Комплект регулятора давления и штанги Click/Get для моделей Uni, Record		1
<b>168RPK</b>	Комплект регулятора давления и штанги Stella/Get для моделей Uni, Record		1

Universal / Get  
Штанга

Sfera / Get  
Штанга



Комплект для пестицидов



78PKBLIS

Запчасти стр. 116

Помповый опрыскиватель Volpi Pro Uni



MY SPRAYERS

### Основные характеристики



Вместимость  
**12л / 15л**



Вес нетто около  
**12л 3,40 кг**  
**15л 3,60 кг**



Давление  
**6 бар**



Уплотнения  
**FPM**

**A**



**B**



**C**



### Упаковка

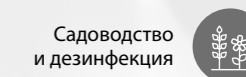
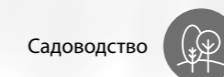


Кол-во: 1 шт  
Размер: **12л** 45x15x58 см / **15л** 45x19x58 см  
Вес: **12л** 4,1 кг / **15л** 4,2 кг



Кол-во: **12л** 40 шт / **15л** 32 шт

### Использование



### Технические характеристики

- A** Система фиксации крышки
- B** Удобная ручка для переноса
- C** Уплотненные мягкие ремни
- D** Гидромеханическая система постоянного смешивания в баке
- E** Металлический командный рычаг насоса
- F** Бак из полиэтилена повышенной жесткости с прозрачным индикатором уровня жидкости
- G** Штанга с регулируемой латунной форсункой

#### 12л Латунный насос

Код	Штанга	Характеристики	Кол-во
<b>81UG</b>	Universal/Get	Гибкий шланг 1,2 м Симметричный насос	1
<b>81SF</b>	Sfera/Get	Подходит для использования с пестицидами, по нормативу ISO 19932 [с использованием комплектов 166RPK и 168RPK]	1

#### 15л Латунный насос

Код	Штанга	Характеристики	Кол-во
<b>78UG</b>	Universal/Get	Гибкий шланг 1,2 м Симметричный насос	1
<b>78SF</b>	Sfera/Get	Подходит для использования с пестицидами, по нормативу ISO 19932 [с использованием комплектов 166RPK и 168RPK]	1

<b>78TKBLIS</b>	Комплект зап.частей для ранцевого опрыскивателя с латунным насосом - Blister		5
<b>167RPK</b>	Комплект регулятора давления и штанги Click/Get для моделей Uni, Record		1
<b>168RPK</b>	Комплект регулятора давления и штанги Stella/Get для моделей Uni, Record		1

Universal / Get  
Штанга



Sfera / Get  
Штанга



Комплект для пестицидов



78TKBLIS

Запчасти стр. 117

## Основные характеристики

- Вместимость **20л**
- Вес нетто около **ПЛАСТИКОВЫМ НАСОСОМ 3,9 кг**  
**ЛАТУННЫМ НАСОСОМ 4,4 кг**
- Давление **6 бар**
- Уплотнения **NBR / FPM**



Модель с пластиковым насосом

Модель с латунным насосом

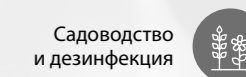
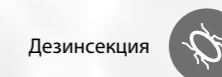
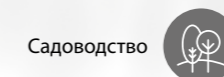


## Упаковка

Кол-во: 1 шт  
Размер: 45x20x60 см  
Вес: 4,8 кг

Кол-во: 32 шт

## Использование



## Технические характеристики

- A** Система фиксации крышки
- B** Уплотненные мягкие ремни
- C** Гидромеханическая система постоянного смешивания в баке
- D** Металлический командный рычаг насоса
- E** Эргономичная форма бака
- F** Штанга с регулируемой латунной форсункой

### Модели с пластиковой помпой

Код	Штанга	Характеристики	Кол-во
95PUG	Universal/Get	Гибкий шланг 1,5 м	1
		Симметричный насос	
95PSF	Sfera/Get	Уплотнения из NBR	1
		Подходит для использования с пестицидами, по нормативу ISO 19932 [с использованием комплектов 166RPK и 168RPK]	
167RPK	Комплект регулятора давления и штанги Click/Get для моделей Uni, Record		1
168RPK	Комплект регулятора давления и штанги Stella/Get для моделей Uni, Record		1

### Модели с латунным насосом

Код	Штанга	Характеристики	Кол-во
95UG	Universal/Get	Гибкий шланг 1,5 м	1
		Симметричный насос	
95SF	Sfera/Get	Уплотнения из FPM	1
		Подходит для использования с пестицидами, по нормативу ISO 19932 [с использованием комплектов 166RPK и 168RPK]	
167RPK	Комплект регулятора давления и штанги Click/Get для моделей Uni, Record		1
168RPK	Комплект регулятора давления и штанги Stella/Get для моделей Uni, Record		1



Запчасти стр. 118-119





Ранцевый опрыскиватель **Volpi Pro Record**

## Основные характеристики

- Вместимость  
**15л**
- Вес нетто около  
**6 кг**
- Давление  
от **0,5 до 10 бар**
- Аккумулятор  
**Литиевый**

**НОВАЯ МОДЕЛЬ  
ДАВЛЕНИЕ ДО 10 БАР!**



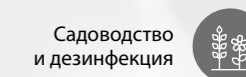
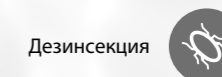
## Упаковка

Кол-во: 1 шт  
Размер: 44x21x56 см  
Вес: 6 кг



Кол-во: 30 шт

## Использование



## Технические характеристики

- A** Телескопическая штанга от 55 до 100 см с ручкой с электрическим контролем и манометром
- B** Уплотненные ремни и уплотненная подкладка для спины
- C** Манометр встроенный в эргономичную ручку с электрическим управлением
- D** Главный переключатель on-off и отсек для предохранителей
- E** Регулируемая латунная форсунка
- F** Система фиксации крышки
- G** Удобная ручка для переноса
- H** Гидромеханическая система постоянного смешивания в баке
- I** Механический регулятор давления из латуни

Код	Характеристики	Кол-во
22PTE	Электрический опрыскиватель с поршневым насосом из нержавеющей стали с шаровым краном	1
	Зарядный литиевый аккумулятор 12В 8Ач и зарядное устройство 1,8Ач	

## С ТЕЛЕЖКОЙ

### Основные характеристики

- A** Прочные колеса большого размера
- B** Удобная тележка со структурой



Код	Характеристики	Кол-во
22PTC	Elettlithium с тележкой	1
20CPE	Тележка для электрических опрыскивателей "Porter"	1
22K6	Комплект ручки и манометра со шлангом 2,5 м	1

### Упаковка



Кол-во: 1 шт  
Размер: 44x21x56 см + 56x30x18 см  
Вес: 6 кг + 6,65 кг



Кол-во: 16 шт

Запчасти стр. 122-123

## Использование

Садоводство



Дезинсекция



Садоводство  
и дезинфекция



Прополка



## С ТЕЛЕЖКОЙ И ШТАНГОЙ ДЛЯ ГЕРБИЦИДОВ

### Основные характеристики

- A** Прочные колеса большого размера
- B** Удобная тележка со структурой
- C** Форсунки для гербицидов



Код	Характеристики	Кол-во
22PTB	Elettlithium с тележкой и штангой для гербицидов	1
20CPEK7	Прополочный комплект, трубы Ø 10 и 4 насадки	1
20CPEK5	Рамовый комплект - винты с храповым механизмом держатель шланга для прополочного комплекта	1

### Упаковка



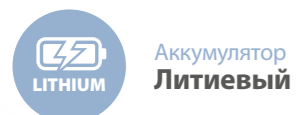
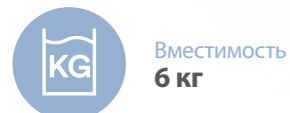
Кол-во: 1 шт  
Размер: 44x21x56 см + 56x30x18 см  
Вес: 6 кг + 6,85 кг



Кол-во: 16 шт

Запчасти стр. 124-125

### Основные характеристики



**NEW!**  
-DESIGN-



### Упаковка

Кол-во: 1 шт  
Размер: 45x36x64 см  
Вес: 8,2 кг



Кол-во: 15 шт

### Использование

Садоводство



Дезинсекция



### Технические характеристики

- A** Рычажное управление количества подаваемого порошка
- B** Переключатель вкл-выкл
- C** Расширенный наконечник для подачи порошка
- D** Заправочная горловина 170 мм
- E** Бак из полиэтилена повышенной жесткости
- F** Уплотненные мягкие ремни
- G** Удлинение штанги
- H** Отделение для предохранителя для электрической безопасности аппарата

Код	Характеристики	Кол-во
SVE	5-позиционный регулятор подачи порошка	1
	Система механического смешивания продукта	
	Идеальное распределение веса	
	Максимальная подача 28 л/с	
	Максимальная подача порошка 0,3 кг/мин	
	Центрифуга с вертикальным падением порошка	
	Труба для подачи	
	Электрический двигатель	
	Техническая база отделена от бака аппарата	
	Зарядный литиевый аккумулятор 12В 8Ач и зарядное устройство 1,8Ач	
Подходит для распределения порошков в сельском хозяйстве и дезинфекции		

Основные характеристики



Вместимость  
1,5 кг



Вес нетто около  
0,75 кг

Использование

Дезинсекция



Садоводство  
и дезинфекция



**NEW!**  
— 2023 —



Технические характеристики

- A** Удлинение штанги
- B** Расширенный наконечник для подачи порошка

Код	Характеристики	Кол-во
19	Пластиковый дустер	5
	Измельчитель	
	Подходит для распределения порошков в сельском хозяйстве и дезинфекции	

Упаковка



Кол-во: 5 шт  
Размер: 38x24x47 см  
Вес: 4 кг



Кол-во: 150 шт

Запчасти стр. 129





# V . B L A C K

ЛИНИЯ HOME & HOBBY

Гамма опрыскивателей, включающая в себя плечевые и ранцевые, пневматические и электрические модели для полу-профессионального применения.

M Y S P R A Y E R S

### Технические характеристики

- A** Ручка с переключателем вкл./Выкл.
- B** Полипропиленовый бак
- C** Фильтр для защиты насоса
- D** Регулируемая форсунка
- E** Телескопическая штанга из нержавеющей стали
- F** Крепление для штанги
- G** Уплотненный ремень
- H** Разъем для заряда micro usb и индикатор уровня заряда

Код	Характеристики	Кол-во
19SME	Литиевый аккумулятор 3,7 В - 2,6 А - 9,62 Вт	1
	Автономия аккумулятора - до 2,5 часов	
	Светодиод уровня заряда аккумулятора	
	Мембранный насос высокой производительности	
	Длина шланга - 1,5 м	
	Температура Мин./ Макс. 5 °С / 40 °С	
	Диаметр заливной горловины 35 мм	
	Производительность в литрах на одну зарядку аккумулятора - до 8 л	

### Использование

Садоводство  
и дезинфекция



### Основные характеристики

- Вместимость **5л**
- Вес нетто около **1,25 кг**
- Уплотнения **NBR**
- Аккумулятор **Литиевый**



### Упаковка

	Кол-во: 1 шт	6 шт
	Размер: 26x19x45 см	80x40x48 см
	Вес: 1,70 кг	11,40 кг



Кол-во: 72 шт



Аккумуляторный опрыскиватель **V.Black Smart**



## Технические характеристики

- A** Ручка/насос
- B** Алюминиевая штанга с наклоном 400 мм
- C** Регулируемая форсунка
- D** Эргономичная ручка CLICK с немедленной остановкой
- E** Выпускной клапан
- F** Полипропиленовый бак
- G** Уплотненный ремень

Код	Характеристики	Кол-во
<b>19KPR</b>	Длина шланга - 1,2 м	1
	Температура Мин./ Макс. 5 °C / 40 °C	
	Диаметр заливной горловины 60 мм	
<b>19PREKT (опция)</b>	Электрический мембранный насос на основе литиевого аккумулятора с проводом USB и зарядным устройством	1

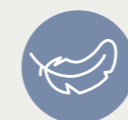
## Использование



## Основные характеристики



Вместимость  
**6л**



Вес нетто около  
**1,45 кг**



Уплотнения  
**NBR**



**ЭЛЕКТРИЧЕСКИЙ  
МЕМБРАННЫЙ НАСОС  
НА ОСНОВЕ ЗАРЯДНОГО  
ЛИТИЕВОГО АККУМУЛЯТОРА**



## Упаковка



Кол-во: 1 шт  
Размер: 24x24x48 см  
Вес: 1,85 кг



Кол-во: 60 шт

### Технические характеристики

- A** Ручка/насос
- B** Набор для небулизации
- C** Быстроразъемный фитинг
- D** Алюминиевая штанга с наклоном 400 мм
- E** Выпускной клапан
- F** Полипропиленовый бак
- G** Уплотненный ремень

Код	Характеристики	Кол-во
20КАТ	Длина шланга - 1,2 м	1
	Температура Мин./ Макс. 5 °С / 40 °С	
	Диаметр заливной горловины 60 мм	
19PREKT (опция)	Электрический мембранный насос на основе литиевого аккумулятора с проводом USB и зарядным устройством	1

### Набор для небулизации

Помповый опрыскиватель Kompres с комплектом для небулизации был создан для применения с воздухоподводкой. Используя поток воздуха воздухоподводки и небулизацию жидкости под давлением получается распыляющий эффект для более широкой обработки.



Запчасти стр. 131

### Использование

Садоводство  
и дезинфекция



### Основные характеристики



Вместимость  
**6л**



Вес нетто около  
**1,45 кг**



Уплотнения  
**NBR**



ЭЛЕКТРИЧЕСКИЙ  
МЕМБРАННЫЙ НАСОС  
НА ОСНОВЕ ЗАРЯДНОГО  
ЛИТИЕВОГО АККУМУЛЯТОРА



### Упаковка

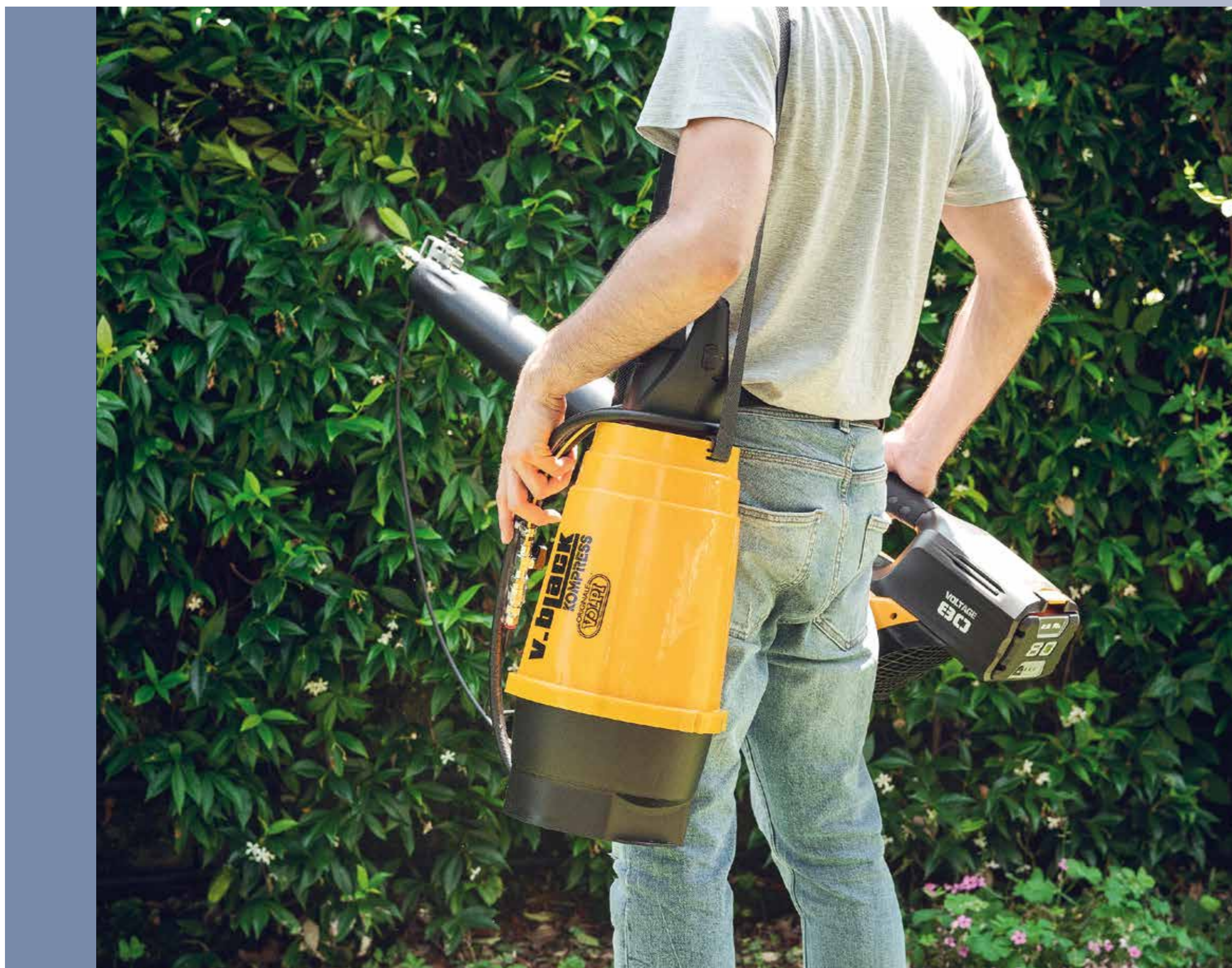


Кол-во: 1 шт  
Размер: 24x24x48 см  
Вес: 1,85 кг



Кол-во: 60 шт

Помповый опрыскиватель **V.Black Kompres** с комплектом для небулизации



### Технические характеристики

- A** Эргономичная ручка CLICK с немедленной остановкой
- B** Алюминиевая штанга с наклоном 400 мм
- C** Регулируемая форсунка
- D** Ручка с переключателем вкл./Выкл.
- E** Индикатор уровня заряда
- F** Зарядный разъем - micro USB
- G** Полипропиленовый бак
- H** Уплотненный ремень

Код	Характеристики	Кол-во
19PRE	Литиевый аккумулятор 7,4 В - 2,6 А - 19,24 Вт	1
	Автономия аккумулятора - до 2,5 часов	
	Пресостат	
	Мембранный насос высокой производительности	
	Длина шланга - 1,2 м	
	Температура Мин./ Макс. 5 °C / 40 °C	
	Диаметр заливной горловины 60 мм	
	Производительность в литрах на одну зарядку аккумулятора - до 100 л	

### Использование




### Основные характеристики

-  Вместимость **7л**
-  Вес нетто около **1,9 кг**
-  Уплотнения **NBR**
-  Аккумулятор **Литиевый**



### Упаковка

 Кол-во: 1 шт  
Размер: 24x24x57 см  
Вес: 2,45 кг

 Кол-во: 56 шт

### Технические характеристики

- A** Алюминиевая штанга
- B** Рычаговая эргономичная рукоятка Click с блокировкой
- C** Электронная плата с контролем напряжения, поддерживающая постоянное давление в течение всего срока службы аккумулятора
- D** Регулируемая латунная форсунка
- E** Крышка с зазором для блокировкой штанги
- F** Мягкие и регулируемые плечевые ремни
- G** Полипропиленовый бак
- H** Отсек с крышкой для перезаряжаемого и сменного литиевого аккумулятора

Код	Характеристики	Кол-во
23VBE12	Литиевый перезаряжаемый и сменный аккумулятор V.Battery 14,4 В - 2,0 Ач - 28,8 Втч с зарядным устройством 1,0 А — 18 Вт (оба входят в комплект)	1
	Регулируемое рабочее давление 0,5 ÷ 5 бар - 7,25 ÷ 72,5 psi	
	Мембранный насос высокой производительности мин./макс.температура 5°C / 40°C	
	Диаметр заливного отверстия 105 мм	
	Литры для каждой зарядки аккумулятора: при давлении 2 бар - до 95 л / при давлении 5 бар - до 75 л	

Запчасти стр. 146-147

M Y S P R A Y E R S



### VOLPI V.Battery Единый аккумулятор. Несколько инструментов.

V.Battery - это инновационный перезаряжаемый аккумулятор, разработанный и произведенный компанией Volpi для работы с группой инструмента Volpi. Легкий и компактный, он на 100% совместим также и с другими инструментами Volpi.

Дополнительная информация стр. 62-63

NEW!  
- 2023 -



### Использование

Дезинсекция



Садоводство  
и дезинфекция



### Основные характеристики



Вместимость  
12л



Вес нетто около  
3,1 кг



Уплотнения  
NBR



Аккумулятор  
Литиевый V.Battery

NEW!  
- 2023 -



### Упаковка



Кол-во: 1 шт  
Размер: 24x36x48 см  
Вес: 4,1 кг



Кол-во: 40 шт

### Технические характеристики

- A** Телескопическая штанга из латуни и алюминия (от 55 до 100 см)
- B** Рычаговая эргономичная рукоятка Click с блокировкой
- C** Электронная плата с контролем напряжения, поддерживающая постоянное давление в течение всего срока службы аккумулятора
- D** Регулируемая латунная форсунка
- E** Крышка с зазором для блокировкой штанги
- F** Функция приспособления для левшей
- G** Полипропиленовый бак
- H** Отсек с крышкой для перезаряжаемого и сменного литиевого аккумулятора

Код	Характеристики	Кол-во
23VBE16	Литиевый перезаряжаемый и сменный аккумулятор V.Battery 14,4 В - 2,0 Ач - 28,8 Втч с зарядным устройством 1,0 А — 18 Вт (оба входят в комплект)	1
	Регулируемое рабочее давление 0,5 ÷ 5 бар - 7,25 ÷ 72,5 psi	
	Мембранный насос высокой производительности мин./макс.температура 5°C / 40°C	
	Диаметр заливного отверстия 105 мм	
	Литры для каждой зарядки аккумулятора: при давлении 2 бар - до 95 л / при давлении 5 бар - до 75 л	

Запчасти стр. 146-147

M Y S P R A Y E R S



### VOLPI V.Battery Единый аккумулятор. Несколько инструментов.

V.Battery - это инновационный перезаряжаемый аккумулятор, разработанный и произведенный компанией Volpi для работы с группой инструмента Volpi. Легкий и компактный, он на 100% совместим также и с другими инструментами Volpi.

Дополнительная информация стр. 62-63

NEW!  
- 2023 -



### Использование

Дезинсекция



Садоводство  
и дезинфекция



### Основные характеристики



Вместимость  
16л



Вес нетто около  
3,2 кг



Уплотнения  
NBR



Аккумулятор  
Литиевый V.Battery

A

B

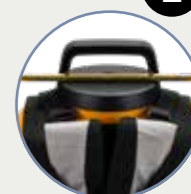
C

D



NEW!  
- 2023 -

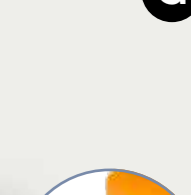
E



F



G



H



### Упаковка



Кол-во: 1 шт  
Размер: 24x36x56 см  
Вес: 4,2 кг



Кол-во: 35 шт

## МОДЕЛИ С ТЕЛЕЖКОЙ

### Технические характеристики

- A** Прочные большие колеса
- B** Металлическая тележка



Код	Характеристики	Кол-во
23VBC12	Vita 12 с тележкой	1
23VBC16	Vita 16 с тележкой	1
20CPE	Тележка для аккумуляторных опрыскивателей "Porter"	1

### Упаковка

	Кол-во: 23VBC12 1 шт	23VBC16 1 pz/pc + 1 pz/pc		23VBC12 / 23VBC16
	Размер: 24x36x49 cm + 56x30x18 cm	24x36x55 cm + 56x30x18 cm		Кол-во: 20 шт
	Вес: 4,1 kg + 6,65 kg	4,2 kg + 6,65 kg		

Запчасти стр. 148-149

## Использование

Садоводство



Дезинсекция



Садоводство  
и дезинфекция



Прополка



## МОДЕЛИ С ТЕЛЕЖКОЙ ДЛЯ ПРОПОЛКИ

### Технические характеристики

- A** Прочные большие колеса
- B** Металлическая тележка
- C** Веерная форсунка для прополки



Код	Характеристики	Кол-во
23VBB12	Vita 12 с тележкой и штангой для прополки	1
23VBB16	Vita 16 с тележкой и штангой для прополки	1
20CPEK7	Комплект прополочной штанги - трубка Ø10 и 4 насадки	1
22CPEK5	Комплект рамы - винты с храповым механизмом - держатель шланга для прополочной трубки	1
23CPEK5	Комплект кнопок - кабель со штырем для прополочной штанги 23VBE12 - 23VBE16	1

### Упаковка

	Q.tà / Q.ty: 23VBB12 1 шт	23VBB16 1 pz/pc + 1 pz/pc		23VBB12 / 23VBB16
	Dim. / Dim.: 24x36x49 cm + 56x30x18 cm	24x36x55 cm + 56x30x18 cm		Кол-во: 20 шт
	Peso / Weight: 4,1 kg + 6,85 kg	4,2 kg + 6,85 kg		

Запчасти стр. 150-151



## Единый аккумулятор. Несколько инструментов

**V.Battery** - это инновационный перезаряжаемый аккумулятор, разработанный и произведенный компанией **Volpi** для работы с группой инструмента **Volpi**. Легкий и компактный, он на 100% совместим с другими инструментами **Volpi** и гарантирует отличную производительность и высокую надежность. **V.Battery** идеально подходит для сочетания различных хобби и профессиональных потребностей с практичностью и экономией одного аккумулятора для различных многофункциональных инструментов.



### Качество MADE IN ITALY

**V.Battery** это аккумулятор емкостью 28,8 Втч состоящий из литий-ионных элементов, выбранных и протестированных для обеспечения долговременной работы. Весь производственный процесс **V.Battery** осуществляется в Италии в соответствии с самыми высокими техническими стандартами.



### 100% совместимость

Забудьте о разных аккумуляторах для разного инструмента: **V.Battery** был разработан для использования с несколькими продуктами **Volpi**, всегда обеспечивая максимальную совместимость.



### Максимальный контроль

Использование единого аккумулятора позволяет полностью контролировать производительность, делая простыми и интуитивно понятными операции обслуживания и перезарядки **V.Battery**.

### Характеристики V.Battery

Код артикула	<b>WBLI2000</b>
Мощность	28.8Wh
Время зарядки	2-3h
Вес	250g
Номинальное напряжение заряда аккумуляторной батареи	100-240V AC - 50-60Hz
Напряжение	14.4V - 2.0Ah

### Совместимые модели

Полный список совместимых продуктов **Volpi** доступен на веб-сайте по адресу: [volpioriginale.it/vbattery](http://volpioriginale.it/vbattery)



Полностью взаимозаменяемы





### Технические характеристики

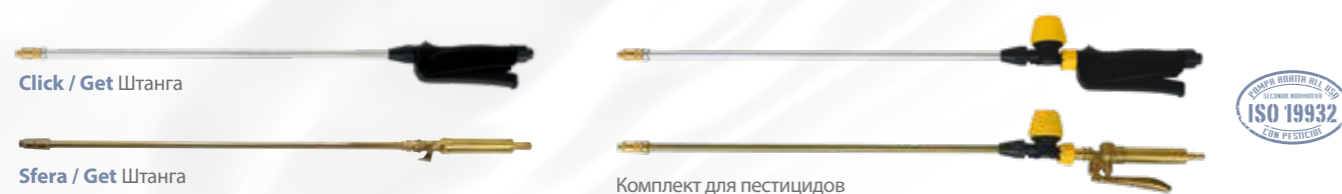
- A** Алюминиевая штанга 700 мм с латунной регулируемой форсункой
- B** Бак из полиэтилена повышенной жесткости
- C** Эргономичная ручка CLICK с немедленной остановкой
- D** Удобная ручка для переноса
- E** Гидромеханическая система постоянного смешивания в баке
- F** Металлический командный рычаг насоса
- G** Регулируемые ремни

#### 12л Пластиковый насос

Код	Характеристики	Кол-во
9112KPC	Гибкий шланг 1,2 м	1
	Диаметр заливной горловины 115 мм	
	Температура Мин./ Макс. 5 °C / 40 °C	
	Подходит для использования с пестицидами согласно ISO 19932 [с использованием комплектов 166RPK и 168RPK]	

#### 16л Пластиковый насос

Код	Характеристики	Кол-во
9116KPC	Гибкий шланг 1,2 м	1
	Диаметр заливной горловины 115 мм	
	Температура Мин./ Макс. 5 °C / 40 °C	
	Подходит для использования с пестицидами согласно ISO 19932 [с использованием комплектов 166RPK и 168RPK]	



### Использование



### Основные характеристики

**L** Вместимость  
12л - 16л

**W** Вес нетто около  
12л 2,90 кг  
16л 3,05 кг

**O** Уплотнения  
NBR



### Упаковка

Кол-во: 1 шт  
Размер: 12л 45x15x57 см / 16л 45x19x57 см  
Вес: 12л 3,40 кг / 16л 3,65 кг



Кол-во: 12л 40 шт / 16л 32 шт

## Технические характеристики

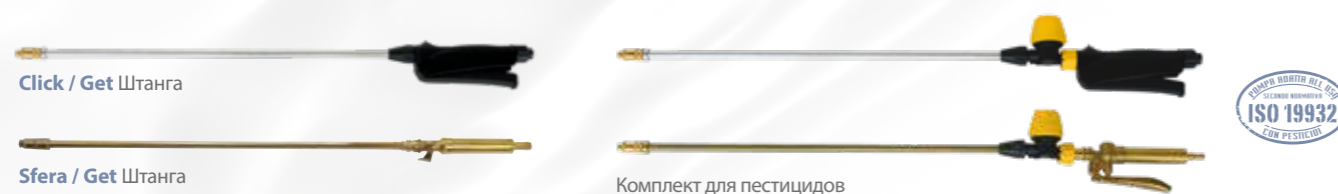
- A** Металлический командный рычаг насоса
- B** Бак из полиэтилена повышенной жесткости
- C** Регулируемые ремни
- D** Латунным насосом с гидромеханическая система постоянного смешивания в баке
- E** Алюминиевая штанга 700 мм с латунной регулируемой форсункой
- F** Удобная ручка для переноса
- G** Латунная ручка

### 12л Латунный насос

Код	Характеристики	Кол-во
9112KOS	Гибкий шланг 1,2 м	1
	Диаметр заливной горловины 115 мм	
	Температура Мин./ Макс. 5 °C / 40 °C	
	Подходит для использования с пестицидами согласно ISO 19932 [с использованием комплектов 166RPK и 168RPK]	

### 16л Латунный насос

Код	Характеристики	Кол-во
9116KOS	Гибкий шланг 1,2 м	1
	Диаметр заливной горловины 115 мм	
	Температура Мин./ Макс. 5 °C / 40 °C	
	Подходит для использования с пестицидами согласно ISO 19932 [с использованием комплектов 166RPK и 168RPK]	



Запчасти стр. 153

## Использование

Садоводство

Садоводство  
и дезинфекция

## Основные характеристики

**Вместимость**  
12л - 16л

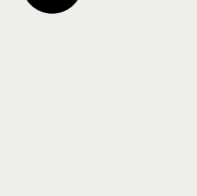
**Вес нетто около**  
12л 3,20 кг  
16л 3,30 кг

**Уплотнения**  
NBR

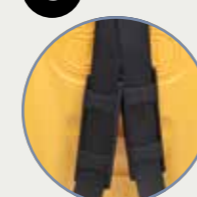
**A**



**B**



**C**



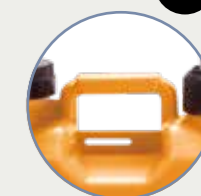
**D**



**E**



**F**



**G**



## Упаковка



Кол-во: 1 шт  
Размер: 12л 45x15x57 см / 16л 45x19x57 см  
Вес: 12л 3,70 кг / 16л 3,90 кг



Кол-во: 12л 40 шт / 16л 32 шт



Ранцевый опрыскиватель **V.Black Komfort 12л**



# V O L P I T E C H

ПРОМЫШЛЕННАЯ ЛИНИЯ



Линия опрыскивателей  
для промышленного  
и санитарного применения.

M Y S P R A Y E R S

## СПЕЦИАЛЬНЫЕ УПЛОТНЕНИЯ

Линия опрыскивателей, разработанная и изготовленная для работы в контакте с агрессивными химическими веществами. Компоненты данных опрыскивателей производятся с использованием материалов, подходящих для контакта с агрессивными химическими веществами, а специальные уплотнения из **EPDM** или из **FPM** гарантируют надежную работу по своему, в зависимости от области применения. Опрыскиватели этой линии идеально подходят для использования в строительстве, промышленной очистке и дезинфекции при распылении агрессивных химикатов.



### СПЕЦИАЛЬНЫЕ УПЛОТНЕНИЯ FPM

#### Сферы применения

- ЧИСТКА
- СТРОИТЕЛЬСТВО
- ПРОМЫШЛЕННОСТЬ

#### Используемые химикаты:

- ТОПЛИВО
- АГЕНТЫ ДЛЯ БЕТОНА
- ПРОПИТКИ
- СМАЗОЧНЫЕ МАСЛА
- КИСЛОТНЫЕ ПРОДУКТЫ В РАСТВОРЕ

Соляная кислота 20%

Этиловый спирт

Отбеливатель 0,5%

Моющие средства

Гидравлические масла

Синтетические масла

Каустическая сода

Дезинфектанты



### СПЕЦИАЛЬНЫЕ УПЛОТНЕНИЯ EPDM

#### Сферы применения

- ЧИСТКА
- АВТОМОЙКА
- ДЕЗИНФЕКЦИЯ

#### Используемые химикаты:

- ЩЕЛОЧНЫЕ МОЮЩИЕ СРЕДСТВА

• АЛКОГОЛИ

• ДЕЗИНФЕКТИВЫ

• ЩЕЛОЧНЫЕ ПРОДУКТЫ  
В РАСТВОРЕ

Соляная кислота 20%

Этиловый спирт

Отбеливатель 0,5%

Моющие средства

Синтетические масла

Каустическая сода

Дезинфектанты

Аммиак 10%

Ацетон



## Основные характеристики



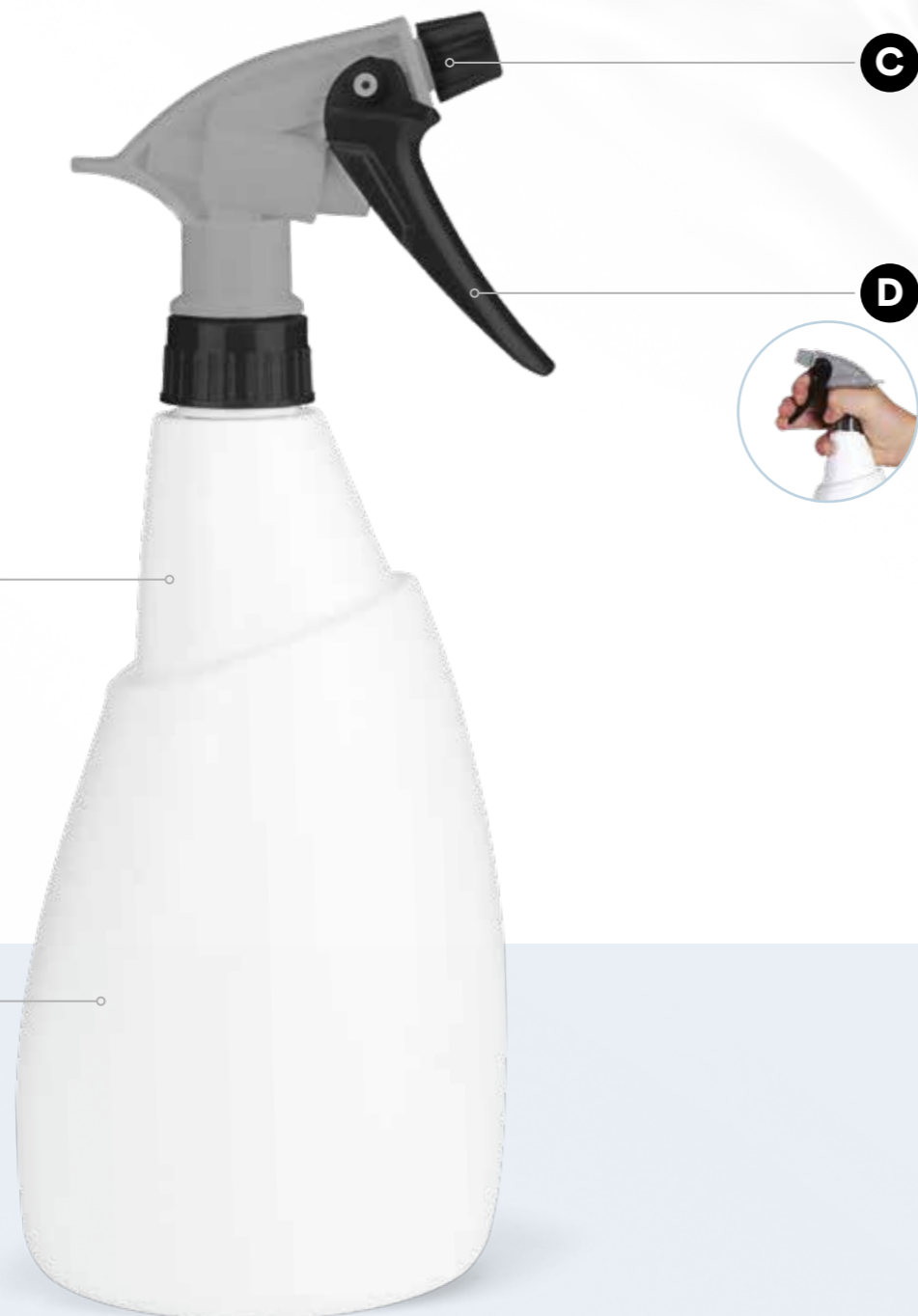
Вместимость  
1л



Вес нетто около  
0,10 кг



Уплотнения  
FPM



A

B

C

D

## Упаковка



Кол-во: 25 шт  
Размер: 38x32x47 см  
Вес: 3,25 кг



Кол-во: 750 шт

## Использование

Промышленность



Дезинсекция

Садоводство  
и дезинфекция

## Технические характеристики

- A Полиэтиленовый бак
- B Легкий
- C Регулируемая латунная форсунка
- D Эргономичная форма

Код	Характеристики	Кол-во
VT1	Объем разового распыления 1,3 мл	25
	Подходит для работы с агрессивными продуктами (см. таблицу на стр.72)	



## Основные характеристики

-  Вместимость  
2л
-  Вес нетто около  
0,40 кг
-  Давление  
2 бар
-  Уплотнения  
VT3 FPM  
VT3E EPDM

NEW!  
- 2023 -

A

B

C

D

E

## Упаковка

Кол-во: 10 шт  
Размер: 38x32x48 см  
Вес: 4,7 кг



Кол-во: 300 шт

## Использование

Промышленность



Дезинсекция

Садоводство  
и дезинфекция

## Технические характеристики

- A** Эргономичная форма
- B** Бак из полиэтилена повышенной жесткости
- C** Гибкое удлинение
- D** Регулируемая форсунка из полипропилена
- E** Выпускной клапан

Код	Характеристики	Кол-во
VT3	Объем разового распыления 1,8 мл	1
	Специальные уплотнения из FPM	
	Подходит для работы с агрессивными продуктами (см. таблицу на стр.72)	
VT3KBLIS	Комплект зап. частей с уплотнениями из FPM - BLISTER	1
3346PV	Гибкое удлинение из полипропилена	1

Код	Характеристики	Кол-во
VT3E	Объем разового распыления 1,8 мл	1
	Специальные уплотнения из EPDM	
	Подходит для работы с агрессивными продуктами (см. таблицу на стр.72)	
VT3EKBLS	Комплект зап. частей с уплотнениями из EPDM - BLISTER	1
3346PV	Гибкое удлинение из полипропилена	1



VT3KBLIS



VT3EKBLS

VT3E  
С УПЛОТНЕНИЯМИ ИЗ EPDM

## Основные характеристики



Вместимость  
6л



Вес нетто около  
1,5 кг



Давление  
3 бар



Уплотнения  
VT621 FPM  
VT621E EPDM



## Упаковка



Кол-во: 1 шт  
Размер: 24x24x48 см  
Вес: 1,9 кг



Кол-во: 60 шт

## Использование

Промышленность



Дезинсекция



Садоводство  
и дезинфекция



## Технические характеристики

- A** Ручка/насос
- B** Уплотненный ремень
- C** Эргономичная ручка CLICK с немедленной остановкой
- D** Пластиковая штанга
- E** Полипропиленовый бак
- F** Регулируемая форсунка из полипропилена

Код	Характеристики	Кол-во
VT621	Специальные уплотнения из FPM	1
	Выпускной клапан	
	Длина шланга - 1,2 м	
	Температура Мин./ Макс. 5 °C / 40 °C	
	Диаметр заливной горловины 60 мм	
Подходит для работы с агрессивными продуктами (см. таблицу на стр.72)		
VT621KBLIS	Комплект запасных частей первого использования с прокладками FPM для VT621 (с 2021 г.) - Блистер	1

Код	Характеристики	Кол-во
VT621E	Специальные уплотнения из EPDM	1
	ВЫПУСКНОЙ КЛАПАН	
	Длина шланга - 1,2 м	
	Температура Мин./ Макс. 5 °C / 40 °C	
	Диаметр заливной горловины 60 мм	
Подходит для работы с агрессивными продуктами (см. таблицу на стр.72)		
VT621EKBLIS	Комплект запасных частей первого использования с прокладками EPDM для VT621 (с 2021 г.) - Блистер	1



VT621KBLIS



VT621EKBLIS

Запчасти стр. 154-155



## Основные характеристики



Вместимость  
7л



Вес нетто около  
2,0 кг



Давление  
3 бар



Уплотнения  
FPM



Аккумулятор  
Литиевый

A



B



## Упаковка



Кол-во: 1 шт  
Размер: 24x24x57 см  
Вес: 2,45 кг



Кол-во: 56 шт

## Использование

Промышленность



Дезинсекция



Садоводство  
и дезинфекция



## Технические характеристики

- A Индикатор уровня заряда
- B Уплотненный ремень
- C Электрическая ручка с кнопкой ON-OFF
- D Эргономичная ручка CLICK с немедленной остановкой
- E Зарядный разъем - micro usb
- F Пластиковая штанга
- G Полипропиленовый бак
- H Регулируемая форсунка из полипропилена

Код	Характеристики	Кол-во
VT7	Гибкий шланг 1,2 м	1
	Мембранный насос	
	Выпускной клапан	
	Пресостат	
	Литиевый аккумулятор 7,4 В - 2,6 А - 19,24 Вт	
	Автономия аккумулятора - до 2,5 часов	
	Подходит для работы с агрессивными продуктами (см. таблицу на стр.82)	

Аккумуляторный опрыскиватель **Volpitech 7**





-  Вместимость  
**10л**
-  Вес нетто около  
**2,5 кг**
-  Давление  
**3 бар**
-  Уплотнения  
**VT10 FPM**
-  **VT10E EPDM**



B

C

D


E

F

G

H

## Упаковка

 Кол-во: 1 шт  
Размер: 22x22x66 см  
Вес: 2,9 кг



Кол-во: 40 шт

## Использование

Промышленность



Дезинсекция

Садоводство  
и дезинфекция

## Технические характеристики

- A** Выпускной клапан
- B** Уплотненный ремень
- C** Бак из полиэтилена повышенной жесткости
- D** Регулируемая форсунка из полипропилена
- E** Пластиковый насос  $\varnothing 41$  с удобной ручкой для переноса
- F** Манометр (только на модели **VT10m**)
- G** Пластиковая штанга
- H** Эргономичная ручка CLICK с немедленной остановкой

Код	Характеристики	Кол-во
VT10	Специальные уплотнения из FPM	1
	Общая емкость бака 10,8 л	
	Гибкий шланг 1,2 м	
	Подходит для работы с агрессивными продуктами (см. таблицу на стр.82)	
VT6KBLIS	Комплект запасных частей первого использования с прокладками FPM для VT621 (с 2021 г.) - Блистер	1
VT10M	Помповый опрыскиватель с уплотнениями из FPM, манометром и пластиковой штангой	1

Код	Характеристики	Кол-во
VT10E	Специальные уплотнения из EPDM	1
	Общая емкость бака 10,8 л	
	Гибкий шланг 1,2 м	
	Подходит для работы с агрессивными продуктами (см. таблицу на стр.82)	
VT6EKLIS	Комплект запасных частей первого использования с прокладками FPM для VT621 (с 2021 г.) - Блистер	1
VT10EM	Помповый опрыскиватель с уплотнениями из EPDM, манометром и пластиковой штангой	1



VT6KBLIS



VT6EKLIS

Запчасти стр. 158-159

## Основные характеристики



Вместимость  
12л



Вес нетто около  
3,5 кг



Давление  
6 бар



Уплотнения  
FPM

A



B



C



## Упаковка



Кол-во: 1 шт  
Размер: 45x15x58 см  
Вес: 4 кг



Кол-во: 40 шт



## Использование

Промышленность



Дезинсекция

Садоводство  
и дезинфекция

## Технические характеристики

- A Металлический командный рычаг насоса
- B Удобная ручка для переноса
- C Эргономичная ручка CLICK с немедленной остановкой
- D Регулируемая форсунка из полипропилена
- E Пластиковая штанга
- F Гидромеханическая система постоянного смешивания в баке
- G Бак из полиэтилена повышенной жесткости

Код	Характеристики	Кол-во
VT12	Гибкий шланг 1,2 м	1
	Симметричный насос	
	Регулируемые ремни	
	Подходит для работы с агрессивными продуктами (см. таблицу на стр.82)	
VT12KBLIS	Комплект зап. частей с уплотнениями из FPM - BLISTER	1



VT12KBLIS



## МИКРОНИЗАТОРЫ

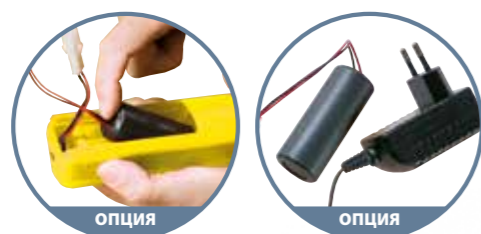
Линия микронизаторов для прополки с использованием гербицидов в концентрате или в водном растворе при небольшом объеме воды, способных обеспечить высокое качество работы а также максимальную легкость использования для оператора.



## Технические характеристики

- A** Микронизатор для разбавленного гербицида с лимитным диском
- B** Ручка с переключателем
- C** Фиксированная штанга
- D** Бак 5л для гербицидов в растворе с водой
- E** Подлокотник из полипропилена

Код	Характеристики	Кол-во
M5V35	Для использования с гербицидами, разбавленным небольшим объемом воды	1
	Регулировка рабочего угла	
	Подача продукта самотеком	
	Работа от 2 батареек 1,5 В с автономией около 40 часов	
M10V/01	ОПЦИОНАЛЬНО: Комплект перезаряжаемых литиевых батареек с зарядным устройством	1



КОМПЛЕКТ АКУММУЛЯТОРНЫХ БАТАРЕЕК И ЗАРЯДНОГО УСТРОЙСТВА



**A**

## Упаковка



Кол-во: 5 шт  
Размер: 146x45x26 см  
Вес: 8,5 кг



Кол-во: 80 шт

## Использование

Дезинсекция



Садоводство и дезинфекция



## Основные характеристики



Вместимость  
5л



Вес нетто около  
0,66 кг



Диаметр капли  
Ø250 micron



Площадь обработки  
Ø34 см

**B**



**C**



**D**

Запчасти стр. 162-163

## Технические характеристики

- A** Микронизатор для гербицидов в растворе
- B** Раскладная штанга 1,2 м
- C** Бак 5л для гербицидов в растворе с водой (5л **M5V** - 10л **M10V**)
- D** Ручка с переключателем
- E** Подлокотник из полипропилена

Код	Характеристики	Кол-во
<b>M5V</b>	Для использования с гербицидами, разбавленным небольшим объемом воды	1
	Регулировка рабочего угла	
	Подача продукта самотеком	
	Работа от 2 батареек 1,5 В с автономией около 40 часов	

Код	Характеристики	Кол-во
<b>M10V</b>	Для использования с гербицидами, разбавленным небольшим объемом воды	1
	Регулировка рабочего угла	
	Подача продукта самотеком	
	Работа от 2 батареек 1,5 В с автономией около 40 часов	

<b>M10V/01</b>	ОПЦИОНАЛЬНО: Комплект перезаряжаемых литиевых батареек с зарядным устройством	1
----------------	---	---



**A**

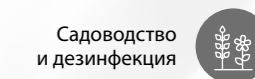
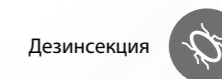
## Упаковка

	<b>M5V</b>	<b>M10V</b>
Кол-во:	1 шт	1 шт
Размер:	107x16x33 см	107x13x33 см
Вес:	2,60 кг	2,60 кг



<b>M5V</b>	<b>M10V</b>
Кол-во: 80 шт	30 шт

## Использование



## Основные характеристики



Вместимость  
**5л / 10л**



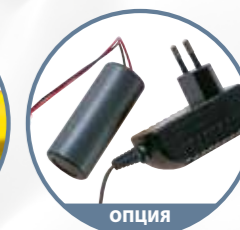
Вес нетто около  
**M5V 0,7 кг**  
**M10V 0,7 кг**



Диаметр капли  
**Ø250 micron**



Площадь обработки  
**От Ø110 см до Ø150**



**КОМПЛЕКТ АККУМУЛЯТОРНЫХ  
БАТАРЕЕК И ЗАРЯДНОГО  
УСТРОЙСТВА**



**D**



**E**

**B**

**C**



<b>M5V</b>	<b>M10V</b>

Запчасти стр. 164-165

# МИКРОНИЗАТОРЫ

## М3000

Электрический  
микронизатор



Дезинсекция



Садоводство  
и дезинфекция



Вместимость  
**1л**



Вес нетто около  
**0,65 кг**



Диаметр капли  
**Ø250 micron**



Площадь обработки  
**Ø34 см**



### Технические характеристики

- A** Фиксированная штанга с длиной 0,6 м
- B** Микронизатор для разбавленного гербицида с лимитным диском
- C** Емкость бака 1 л
- D** Ручка с переключателем

Код	Характеристики	Кол-во
M3000	Для использования с гербицидами в концентрате	1
	Регулировка рабочего угла	
	Подача продукта самотеком	
	Работа от 2 батареек 1,5 В с автономией около 40 часов	

### Упаковка



Кол-во: 1 шт  
Размер: 94x12x37 см  
Вес: 1,95 кг



Кол-во: 42 шт

Запчасти стр. 166

# МИКРОНИЗАТОРЫ

## М2000

Электрический  
микронизатор



Дезинсекция



Садоводство  
и дезинфекция



Вместимость  
**1л**



Вес нетто около  
**0,78 кг**



Диаметр капли  
**Ø250 micron**



Площадь обработки  
**От Ø110 см до Ø150**



### Технические характеристики

- A** Микронизатор для гербицидов в растворе
- B** Емкость бака 1 л
- C** Ручка с переключателем
- D** Штанга 1 м

Код	Характеристики	Кол-во
M2000	Для использования с гербицидами в концентрате	1
	Регулировка рабочего угла	
	Подача продукта самотеком	
	Работа от 2 батареек 1,5 В с автономией около 40 часов	

### Упаковка



Кол-во: 1 шт  
Размер: 26x14x86 см  
Вес: 1,6 кг



Кол-во: 60 шт

Запчасти стр. 167





## ДЕЗИНФЕКЦИОННЫЕ УСТАНОВКИ И МОТОПОМПЫ

Линия поливных дезинфекционных установок и мотопомп с электрическими или бензиновыми двигателями. Полный ассортимент с очень широким выбором для любой потребности. Идеально подходит для работы с высоким давлением.

## Использование

Промышленность



Дезинсекция



Садоводство  
и дезинфекция



### 7 1 2 / 3



Вместимость  
**55л**

Характеристики	Кол-во
Бак из полиэтилена	1
Оснащен сливной пробкой	
Поставляется со шлангом длиной 5 м и штангой	
Оснащен всасывающим фильтром	
Трубчатая рама со съемной ручкой	
Верхняя крышка с фильтром	
Совместимость с электронасосами 602МО, 603МО	
мотопомпами 602РА, 603РА, 603НО	

### Упаковка



Кол-во: 1 шт  
Размер: 85x50x80 см  
Вес: 19 кг

### 7 1 2 / 4 А



Вместимость  
**80л**

Характеристики	Кол-во
Бак из полиэтилена	1
Dotata di tappo di svuotamento Equipped with emptying cap	
Оснащен всасывающим фильтром	
Трубчатая рама со съемной ручкой	
Верхняя крышка с фильтром	
Совместимость с электронасосами 602МО, 603МО	
мотопомпами 602РА, 603РА, 603НО и катушкой 612/5В	

### Упаковка



Кол-во: 1 шт  
Размер: 93x73x83 см  
Вес: 25,3 кг

### 7 1 2 / 5 А



Вместимость  
**120л**

Характеристики	Кол-во
Бак из полиэтилена	1
Dotata di tappo di svuotamento Equipped with emptying cap	
Оснащен всасывающим фильтром	
Трубчатая рама со съемной ручкой	
Верхняя крышка с фильтром	
Совместимость с электронасосами 602МО, 603МО	
мотопомпами 602РА, 603РА, 603НО и катушкой 612/5В	

### Упаковка



Кол-во: 1 шт  
Размер: 93x73x83 см  
Вес: 26 кг

## Использование

Промышленность



Дезинсекция



Садоводство  
и дезинфекция



### 6 0 2 R A

• Насос AR202 с 4-тактным двигателем  
RATO R100 2,5 л.с.



### Упаковка



Кол-во: 1 шт  
Размер: 50x41x50 см  
Вес: 16,9 кг



Максимальное давление  
**20 бар**



Максимальный расход  
**20 л/мин**

Код	Характеристики	Кол-во
602RA	Мембранный насос AR202	1
	Комбинируется с тележками 712/3, 712/4А, 712/5А	
AR202	Компонент: насос AR202 без редуктора	1
R100	Компонент: двигатель EHR 80-V Blueflex	1
600/1	Агрегат 1,5 м со всасывающим фильтром и выпускной трубой 1,5 м	1

### 6 0 3 R A

• Насос AR252 с 4-тактным двигателем  
RATO R210 5 л.с.



### Упаковка



Кол-во: 1 шт  
Размер: 50x41x50 см  
Вес: 24 кг



Максимальное давление  
**25 бар**



Максимальный расход  
**25 л/мин**

Код	Характеристики	Кол-во
603RA	Мембранный насос AR252	1
	Комбинируется с тележками 712/3, 712/4А, 712/5А	
AR252	Компонент: насос AR252 без редуктора	1
R210	Компонент: двигатель EHR 210 Blueflex	1
600/1	Агрегат 1,5 м со всасывающим фильтром и выпускной трубой 1,5 м	1

### 6 0 3 Н О

• Насос AR252 с 4-тактным двигателем  
HONDA GP160 4,8 л.с.



### Упаковка



Кол-во: 1 шт  
Размер: 50x41x50 см  
Вес: 24 кг



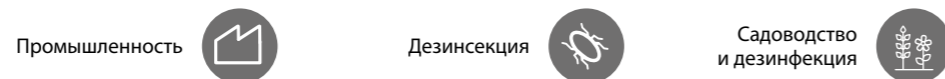
Максимальное давление  
**25 бар**



Максимальный расход  
**25 л/мин**

Код	Характеристики	Кол-во
603НО	Мембранный насос AR252	1
	Комбинируется с тележками 712/3, 712/4А, 712/5А	
AR252	Компонент: насос AR252 без редуктора	1
GP160	Компонент: двигатель HONDA GP160	1
600/1	Агрегат 1,5 м со всасывающим фильтром и выпускной трубой 1,5 м	1

## Использование



### 603MO

• Насос AR252 с однофазным двигателем 1,5 л.с. 230 В



#### Упаковка

Кол-во: 1 шт  
Размер: 51x28x37 см  
Вес: 19 кг

Максимальное давление **25 бар**

Максимальный расход **25 л/мин**

Код	Характеристики	Кол-во
603MO	Однофазный электродвигатель 1,5 л.с. 230В	1
	Комбинируется с тележками 712/3, 712/4А, 712/5А	
AR252	Компонент: насос AR252 без редуктора	1
600/1	Агрегат 1,5 м со всасывающим фильтром и выпускной трубой 1,5 м	1

### 602MO

• Насос AR202 с однофазным двигателем 1,5 л.с. 230 В



#### Упаковка

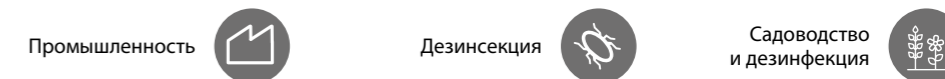
Кол-во: 1 шт  
Размер: 50x27x37 см  
Вес: 18,7 кг

Максимальное давление **20 бар**

Максимальный расход **20 л/мин**

Код	Характеристики	Кол-во
602MO	Однофазный электродвигатель 1,5 л.с. 230В	1
	Комбинируется с тележками 712/3, 712/4А, 712/5А	
AR202	Компонент: насос AR202 без редуктора	1
600/1	Агрегат 1,5 м со всасывающим фильтром и выпускной трубой 1,5 м	1

## Использование



#### Упаковка

Кол-во: 1 шт  
Размер: 40x32x36 см  
Вес: 5,85 кг

#### Катушка для шланга

Код	Характеристики	Кол-во
612/5B	Стальная опора	1
	Вес нетто около 5 кг	
	Оснащен монтажными кронштейнами	
	Винты для крепления к тележке в комплекте	
Комбинируется с тележками 712/4А, 712/5А		



#### Пластиковый шланг для высокого давления • в упаковке по 50 м

Код	Характеристики	Кол-во
TP825	8x13 20 бар	50
	Профессиональный для высоких давлений Отличная структура	
TP1040	10x17 40 бар	50
	Мягкий и гибкий резиновый шланг Комбинируется с тележками 712/4А, 712/5А	



#### Штанга пистолет

Код	Характеристики	Кол-во
174/25	25 см форсункой Ø1,5	1
	Профессиональный для высоких давлений Керамическая форсунка	
174/60	60 см форсункой Ø1,5	1
	Штанга из стали и латуни	
174D12	Диффузор для штанги высокого давления с форсункой Ø1,2	1
174D15	Диффузор для штанги высокого давления с форсункой Ø1,5	1



#### Штанга с вращаемой ручкой

Код	Характеристики	Кол-во
180/30	30 см форсункой Ø1,5	1
	Профессиональная для высоких давлений Керамическая форсунка	
180/65	65 см форсункой Ø1,5	1
	Штанга из стали и латуни	
174D12	Диффузор для штанги высокого давления с форсункой Ø1,2	1
174D15	Диффузор для штанги высокого давления с форсункой Ø1,5	1



# АКСЕССУАРЫ И ЗАПАСНЫЕ ЧАСТИ

Аксессуары и запасные части для всех  
продуктов различных линий

M Y S P R A Y E R S

Штанга для распыления



1611/1C

**RAPID/GET** (Garden 4L/6L/8L - Flora)

Код	Характеристики	Кол-во
1611/1C	Штанга Rapid/Get с изгибом 61 см	5
1611/1CBLIS	Штанга Rapid/Get с изгибом 61 см - Blister	5



166

**SPRAY/GET** (V.Black)

Код	Характеристики	Кол-во
166	Штанга пистолет Spray/Get с изгибом 70 см	5
166BLIS	Штанга пистолет Spray/Get с изгибом 70 см - Blister	5



1614/1

**UNIVERSAL/GET** (Uni - Record)

Код	Характеристики	Кол-во
1614/1	Штанга Universal/Get 70 см	5
1614/1BLIS	Штанга Universal/Get 70 см - Blister	5



163P



163PV

**HOBBY/VOLPITECH**

Код	Характеристики	Кол-во
163P	Пластиковая штанга Hobby 60 см	5
163PBLIS	Пластиковая штанга Hobby Hobby 60 см - Blister	5
163PV	Пластиковая промышленная штанга Volpitech 60 см	5
163PVBLIS	Пластиковая промышленная штанга Volpitech 60 см - Blister	5

**CLICK/GET** (V.Black Komfort 12л/16л)



167

Код	Характеристики	Кол-во
167	Штанга Click/Get 70 см	5
167BLIS	Штанга Click/Get 70 см - Blister	5



1615/1



163PT

**TELESCOPICA/TELESCOPIC**

Код	Характеристики	Кол-во
1615/1	Телескопическая штанга 0,75-1,25 м с форсункой Get	5
163PT	Телескопическая штанга 0,67-1,10 м с форсункой Get	5

**SFERA/GET** Латунь



1620/1

Код	Характеристики	Кол-во
1620/1	Штанга Sfera/Get с шаровым краном 68 см	5
1620/1BLIS	Штанга Sfera/Get с шаровым краном 68 см - Blister	5

**STELLA/GET** Латунь



168

Код	Характеристики	Кол-во
168	Штанга пистолет 70 см	5
168BLIS	Штанга пистолет 70 см - Blister	5



Регулятор давления

Код	Характеристики	Кол-во
163RPBLIS	Регулятор давления - Blister	5

Штанга с изгибом для гормонов

Код	Характеристики	Кол-во
1607/1L	Штанга с изгибом для гормонов 60 см с пластиковой ручкой и со специальной регулируемой форсункой для гормонов	5
1607/2л	Штанга с изгибом для гормонов 40 см с пластиковой ручкой и со специальной регулируемой форсункой для гормонов	5
1608/1L	Штанга с изгибом для гормонов 60 см с пластиковой ручкой и со специальной регулируемой форсункой для гормонов	5
1608/2л	Штанга с изгибом для гормонов 40 см с пластиковой ручкой и со специальной регулируемой форсункой для гормонов	5
927R10RM	Алюминиевая штанга с изгибом 40 см форсункой для гормонов	5
927R30RM	Алюминиевая штанга с изгибом 20 см форсункой для гормонов	5



1607



1608



927R10RM



927R30RM

Форсунка для гормонов

Код	Характеристики	Кол-во
208	Форсунка для гормонов с универсальным соединением и отверстием Ø0,8 мм	10



208



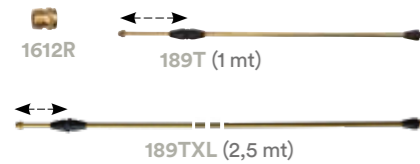
30D

Упаковка

	Кол-во: 5 шт Размер: 40x30x34 см Вес: 2,3 кг
	Кол-во: 200 шт

Насадка для гербицидов

Код	Характеристики	Кол-во
30D	Насадка для работы с гербицидами	5
ZZ1941A	Противокапельный клапан к с фильтром	10
ZZ1941G	Противокапельный клапан к с фильтром	10
PL01C02	Пластиковая гайка 3/8	10
30D5	Отвод 30° с насадной гайкой	5
30D6	Форсунка	10



Телескопическое удлинение с латунной форсункой 3/8

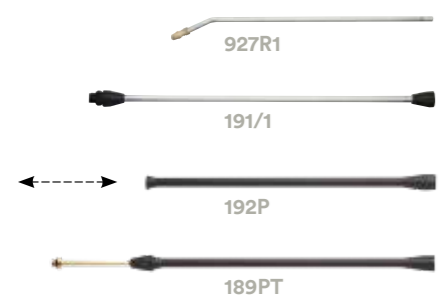
Код	Характеристики	Кол-во
189T	Телескопическое удлинение от 55 см до 100 см с латунным фитингом 1612R	5
189TXL	Телескопическое удлинение от 125 см до 250 см с латунным фитингом 1612R	5
1612R	Латунный фитинг 3/8 для ручек 1612A, 1612AL, 1619, 1692, 196, 193	10

Удлинения из алюминия, Латунии и нержавеющей стали

Код	Характеристики	Кол-во
190/1	Удлинение из алюминия 50 см Ø 10	10
190/1BLIS	Удлинение из алюминия 50 см Ø 10 - Blister	5
190/2	Удлинение из алюминия 70 см Ø 10	10
189/1	Удлинение из латуни 50 см Ø 10	10
189/1BLIS	Удлинение из латуни 50 см Ø 10 - Blister	5
189/3	Удлинение из латуни 70 см Ø 10	10
ZZOR108	Уплотнение-OR для фитингов	10
187R2C	Удлинение из нерж. стали с изгибом 75 см Ø10	10
1612R1C	Удлинение из нерж. стали с изгибом 40 см Ø 8	5
1612R2C	Удлинение из нерж. стали с изгибом 60 см Ø 8	5
187R2C	Удлинение из нерж. стали с изгибом 75 см Ø10 -Blister	5
165/18	Фитинг для штанги с изгибом из нерж. стали с ручкой для Elettrolithium	10

Удлинительные штанги для линии v.Black

Код	Характеристики	Кол-во
927R1	Алюминиевая штанга 40 см с регулируемой форсункой miniget	10
191/1	Алюминиевое удлинение 50 см Ø 10 с соединениями	10
192P	Пластиковое удлинение 42 см	10
189PT	Телескопическая удлинительная штанга 50/90 см	10



163R



167R

Ручка Click

Код	Характеристики	Кол-во
163R	Ручка пистолет Click Ø 8	10
163RBLIS	Ручка пистолет Click Ø 8 - Blister	10
167R	Ручка пистолет Click Ø 10	10
167RBLIS	Ручка пистолет Click Ø 10- Blister	10



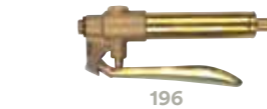
1692



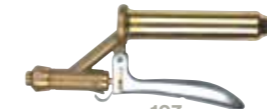
1619

Ручка с шаровым краном

Код	Характеристики	Кол-во
1692	Ручка UNI с фильтром	5
1619	Ручка с шаровым краном	5
1619BLIS	Ручка с шаровым краном - Blister	5



196



193

Ручка пистолет Сick

Код	Характеристики	Кол-во
196	Ручка пистолет "Stella" с фильтром	5
196BLIS	Ручка пистолет "Stella" с фильтром - Blister	5
193	Ручка пистолет с фильтром	5



1611AL



1611A



1612AL



1612A



1612E



1612PG

Пластиковая ручка

Код	Характеристики	Кол-во
1611AL	Ручка пистолет Rapid	10
1612AL	Пластиковая ручка Rondinella с латунным фитингом	10
1611A	Ручка Rapid	10
1611ABLIS	Ручка Rapid - Blister	5
1612A	Ручка Universal	10
1612ABLIS	Ручка Universal - Blister	10
1612E	Фитинг Universal	10
1612PG	Латунный фитинг для шланга с уплотнением для ручек Rapid и Universal	10



214



213



215

Регулируемые форсунки

Код	Характеристики	Кол-во
214	Форсунка "Maxi" с отверстием Ø 1,3	10
213	Форсунка "D.T." с отверстием Ø 1,3	10
215	Форсунка "D.T." с отверстием Ø 1,3	10

Регулируемые форсунки

Код	Характеристики	Кол-во
928	Регулируемая форсунка "GET" с отверстием Ø 1,5	10
928BLIS	Регулируемая форсунка "GET" с отверстием Ø1,5 -Blister	5
930/10	Регулируемая форсунка "MEC" с керамической пластиной и отверстием Ø 1,0	10
930/12	Регулируемая форсунка "MEC" с керамической пластиной и отверстием Ø 1,2	10
930/15	Регулируемая форсунка "MEC" с керамической пластиной и отверстием Ø 1,5	10
930B10	Керамическая пластина с отверстием Ø 1,0	10
930B12	Керамическая пластина с отверстием Ø 1,2	10
930B15	Керамическая пластина с отверстием Ø 1,5	10
ZZOR3043	Уплотнение OR 3043	10
930A	Муфта	5



Плоские форсунки

Код	Характеристики	Кол-во
217	Плоская форсунка "Americano"	10
218	Плоская форсунка "AILA" синего цвета (2 Бар л/мин 1,00)	10
218BLIS	Плоская форсунка "AILA" синего цвета (2 Бар л/мин 1,00) - Blister	5
ZZ1941B	Плоская пластина синего цвета (2 Бар л/мин 1,00)	10
ZZ1941M	Плоская пластина пурпурного цвета (2 Бар л/мин 0,82)	10
ZZ1941G	Плоская пластина желтого цвета (2 Бар л/мин 0,65)	10
ZZ1941V	Плоская пластина зеленого цвета (2 Бар л/мин 0,50)	10
930A	Муфта	5



Фиксированные форсунки

Код	Характеристики	Кол-во
219/2	Форсунка "RILEY" с двумя отверстиями	10
222A	Форсунка Riley с отверстием Ø 1,5	10
229/10	Форсунка с керамической пластиной и отверстием Ø 1,0	10
229/12	Форсунка с керамической пластиной и отверстием Ø 1,2	10
229/15	Форсунка с керамической пластиной и отверстием Ø 1,5	10
930B10	Керамическая пластина с отверстием Ø 1,0	10
930B12	Керамическая пластина с отверстием Ø 1,2	10
930B15	Керамическая пластина с отверстием Ø 1,5	10
930D	Конвейерная пластиковая насадка	10
ZZOR3043	Уплотнение OR 3043	10
220	Форсунка "MERIDIONALE" с двумя отверстиями	10
222B	Насадка Meridionale с отверстием Ø 1,3	10
930A	Муфта	5



Двойные и тройные форсунки

Код	Характеристики	Кол-во
223	Двойная форсунка	5
223C	Двойная форсунка с изгибом	5
224	Тройная форсунка	5
224C	Двойная форсунка с изгибом	5
203	Отводной фитинг	10
203BLIS	Отводной латунный фитинг - Blister	5
226A	Форсунка Piemonte с отверстием Ø 1,2	10
226B	Форсунка Piemonte	10



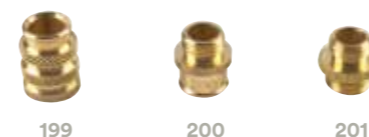
Кран

Код	Характеристики	Кол-во
231	Кран с внутренней резьбой	10
232	Кран с наружной резьбой	-



Фитинги

Код	Характеристики	Кол-во
199	Фитинг с внутренней резьбой	10
200	Фитинг с наружной резьбой	10
201	Фитинг с двойным нар. соединением (1/4 Газ)	10





Фитинг для шланга

Код	Характеристики	Кол-во
<b>Двойной фитинг с накидной гайкой 1/2 газ:</b>		
252A8	Для шланга Ø 8	10
252A10	Для шланга Ø 10	10
252/1	Соединение 1/2"	10
<b>Фитинг из трех частей с накидной гайкой 1/2" для шлангов:</b>		
254/8	Ø8мм	10
254/10	Ø10мм	10
<b>Фитинг для шлангов:</b>		
731/8	Ø8мм	10
731/10	Ø10мм	10

Полная основа для штанги



Код	Характеристики	Кол-во
933	Полная основа в сборе для штанги 174 и 180	5
933/2	Втулка	10
ZZ933/3	Уплотнение	10
933/4	Опора форсунки	10
933/10	Форсунка из нержавеющей стали с отверстием Ø1,0	10
933/12	Форсунка из нержавеющей стали с отверстием Ø1,2	10
933/18	Форсунка из нержавеющей стали с отверстием Ø1,8	10
933/20	Форсунка из нержавеющей стали с отверстием Ø2,0	10
933/25	Форсунка из нержавеющей стали с отверстием Ø2,5	10

Шланговый фитинг 1/2"



Код	Характеристики	Кол-во
234B8	Фитинг для шланга с соединением 1/2 газ для шланга Ø 8	10
234B10	Фитинг для шланга с соединением 1/2 газ для шланга Ø 10	10
234C13	Фитинг для шланга с соединением 1/2 газ для шланга Ø 13	10
234D	Фитинг для шланга с соединением 1/2 газ для шланга Ø 10	10
YGUP18	Соединение 1/2 газ 18x12x2	10



Плоская форсунка с фильтром

Код	Характеристики	Кол-во
990	Плоская форсунка с фильтром	5
930A	Муфта	5
ZZ1941V	Плоская форсунка	5
ZZ1941D	Форсунка вентиляторная	5
990/1	Фильтр	5



Зеркальные форсунки

Код	Характеристики	Кол-во
950	Зеркальная форсунка DH2	10
930A	Муфта	10
TK2	Зеркальная форсунка DH2	10
ZZOR3043	Уплотнение OR	10
1612R	Фитинг 3/8"	10



Фильтр для ручки

Код	Характеристики	Кол-во
197C	Фильтр DT e UNI	10



Шланговый фитинг 3/8

Код	Характеристики	Кол-во
234A8	Шланговый фитинг с соединением 3/8 газ для шланга Ø 8	10
234A10	Шланговый фитинг с соединением 3/8 газ для шланга Ø 10	10
YGUP15	Соединение 3/8 газ 15,5x10x2	10

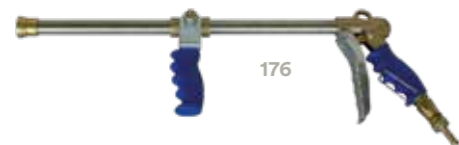


Штанга Mitra • для высокого давления

Код	Характеристики	Кол-во
177	Штанга Mitra для высокого давления с форсункой Ø 2,0	1



Штанга Mitra • для высокого давления

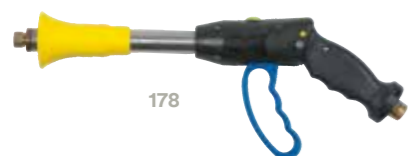


Код	Характеристики	Кол-во
176	Штанга Mitra для высокого давления с форсункой Ø 2,0	1
176W10	Керамическая форсунка для штанги Mitra и Jet Ø 1,0	1
176W12	Керамическая форсунка для штанги Mitra и Jet Ø 1,2	1
176W15	Керамическая форсунка для штанги Mitra и Jet Ø 1,5	1
176W18	Керамическая форсунка для штанги Mitra и Jet Ø 1,8	1
176W20	Керамическая форсунка для штанги Mitra и Jet Ø 2,0	1
176W25	Керамическая форсунка для штанги Mitra и Jet Ø 2,5	1
176W30	Керамическая форсунка для штанги Mitra и Jet Ø 3,0	1
176W35	Керамическая форсунка для штанги Mitra и Jet Ø 3,5	1
176/18	Дюбель из нейлона	1



Штанга пистолет Jet • для высокого давления

Код	Характеристики	Кол-во
179	Штанга пистолет Jet для высокого	1
179/1	давления	1



Штанга пистолет Fox • для высокого давления

Код	Характеристики	Кол-во
178	Штанга пистолет Fox для высокого давления с форсункой Ø 2,0 в комплекте с 2 форсунками с отверстиями Ø 1,8 и Ø 2,5	1
178/1	Форсунка из керамики и штанга Fox Ø 1,8	1
178/2	Насадка для форсунки для штанги Fox 178/2	1
178K10	Форсунка Ø 1,0 + насадка + уплотнение для штанги Fox	1
178K12	Форсунка Ø 1,2 + насадка + уплотнение для штанги Fox	1
178K15	Форсунка Ø 1,5 + насадка + уплотнение для штанги Fox	1
178K18	Форсунка Ø 1,8 + насадка + уплотнение для штанги Fox	1
178K20	Форсунка Ø 2,0 + насадка + уплотнение для штанги Fox	1



Шланг из ПВХ со вставками из нейлона для ранцевых опрыскивателей

Код	Характеристики	Кол-во
PVC10	Шланг из ПВХ Ø 7x12	50
PVC120	Шланг из ПВХ 120 см черный	10
PVC120BLIS	Шланг из ПВХ 120 см черный - Blister	10

Пластиковый шланг для высокого давления

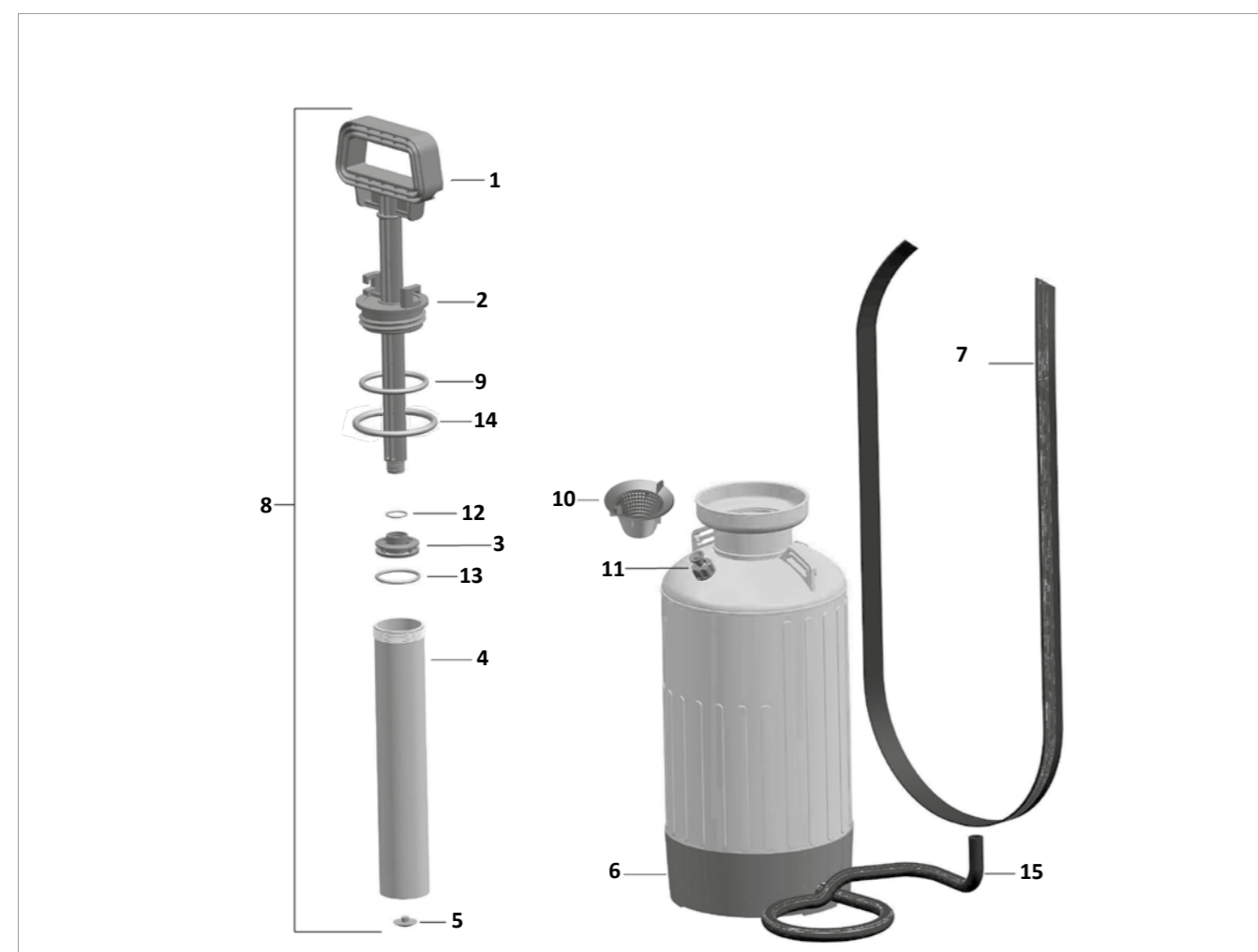
Код	Характеристики	Кол-во
TP825	Шланг для высокого давления 8x13; 20 бар	50
TP1040	Шланг для высокого давления 10x17; 40 бар	50

**GARDEN 4л / 6л / 8л**

Помповый опрыскиватель

код 3350A / 3350B / 3350C

ПОЗИЦИЯ	КОД	ОПИСАНИЕ	ПРИМЕЧАНИЕ
1	3350/2B	Ручка для Garden	-
2	3350/3	Направляющая крышка	-
3	3350/4	Поршень с местом для уплотнения	-
4	3350/5	Цилиндр	-
5	3350/6	Нижний клапан	-
6	3350/7	Базовый круг	-
7	3350/8G	Ремень	-
8	3350/9	Насос	-
9	ZZOR3168	Уплотнение для цилиндра	-
10	3350/13	Пластиковый	-
11	3350/18	Выпускной клапан	-
12	ZZOR2056	Уплотнение шатуна	-
13	ZZOR3-020	Поршневое уплотнение	-
14	ZZOR6225	Уплотнительная для крышки	-
15	PVC120	Шланг 120 см	-

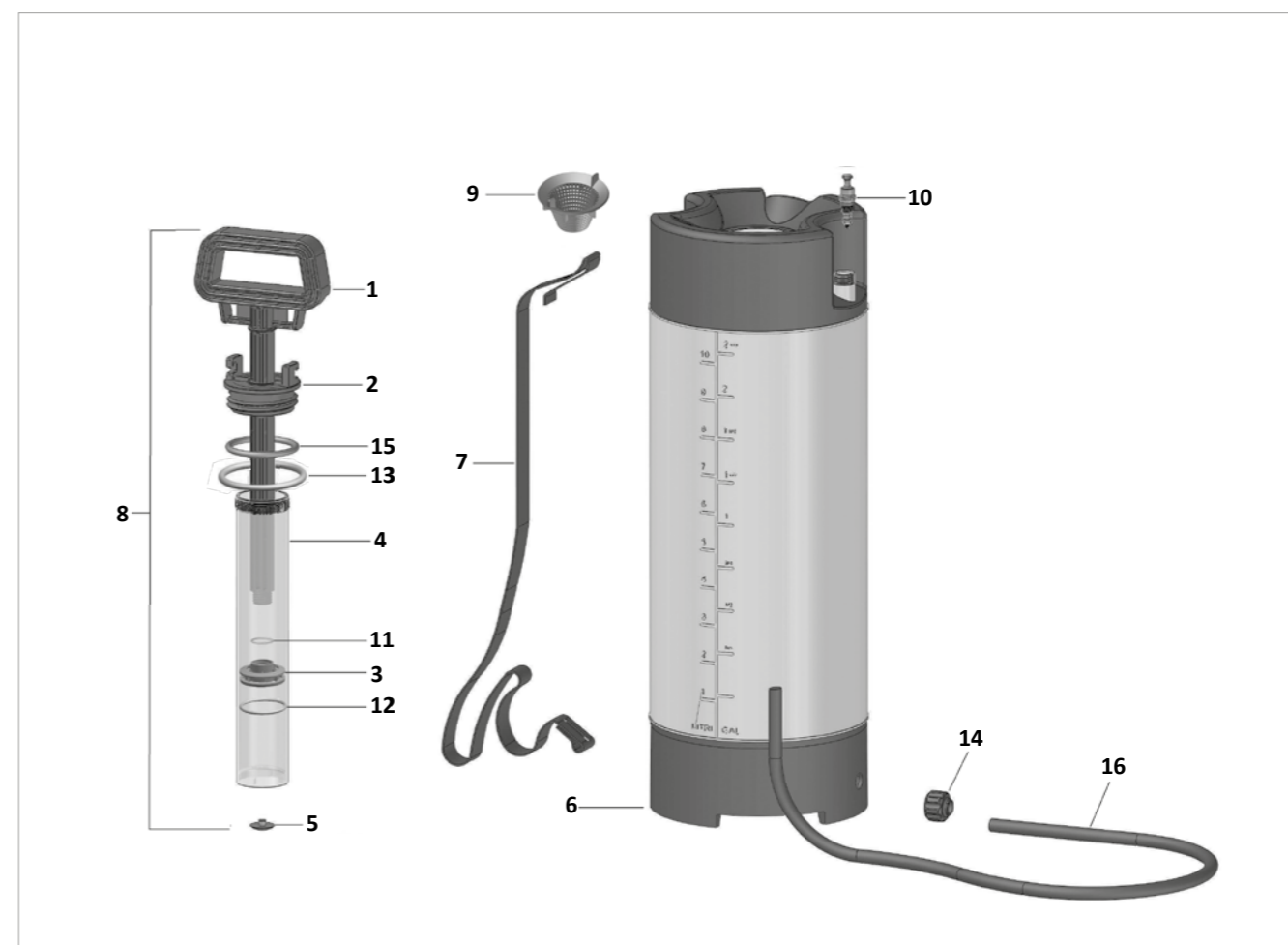


**FLORA 10л**

Помповый опрыскиватель

код 3385C

ПОЗИЦИЯ	КОД	ОПИСАНИЕ	ПРИМЕЧАНИЕ
1	3350/2B	Ручка для Garden	-
2	3350/3	Направляющая крышка	-
3	3350/4	Поршень с местом для уплотнения	-
4	3350/5	Цилиндр	-
5	3350/6	Нижний клапан	-
6	3385/7	Базовый круг	-
7	3385/8	Ремень	-
8	3350/9	Насос	-
9	3350/13	Пластиковый	-
10	3385/15	Выпускной клапан	-
11	ZZOR2056	Уплотнение шатуна	-
12	ZZOR3-020	Поршневое уплотнение	-
13	ZZOR6225	Уплотнительная для крышки	-
14	PL01D01	Гайка 1/2"	-
15	ZZOR3168	Уплотнение между крышкой и цилиндром	-
16	PVC120	Шланг 120 см	-

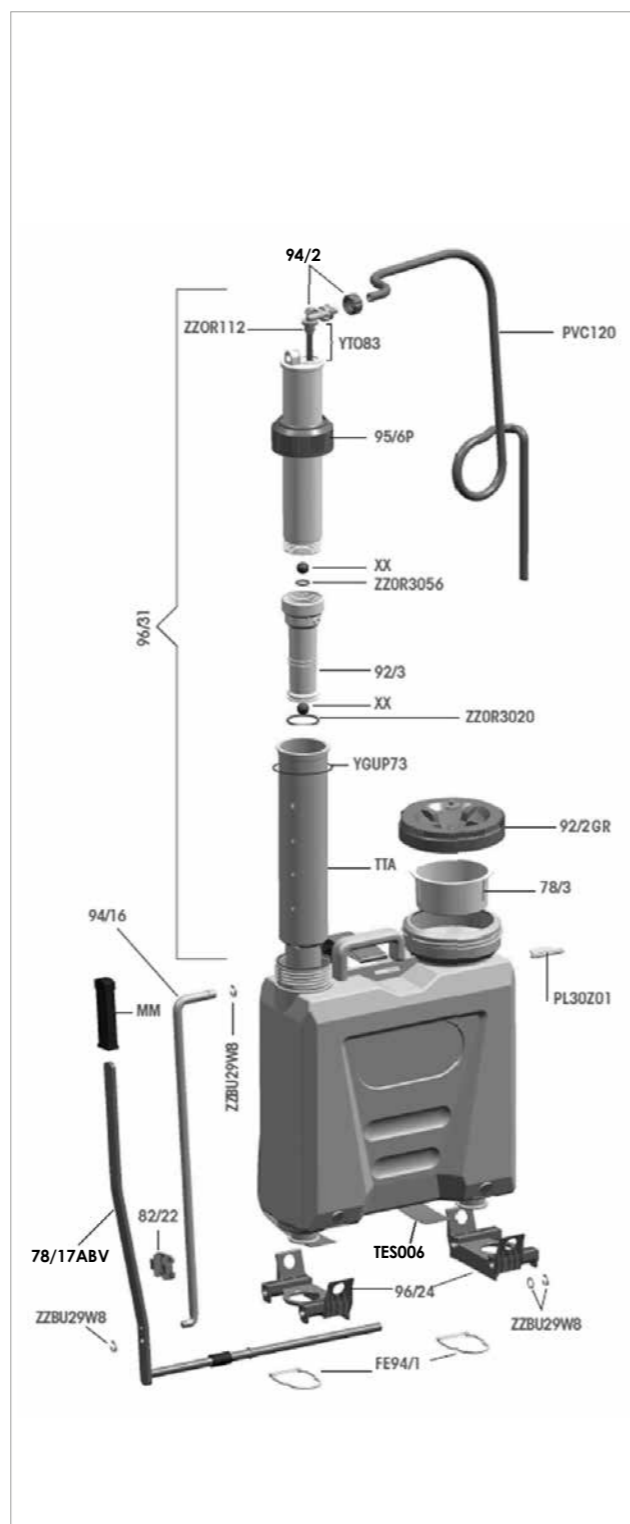


**UNI 12л / 15л**

Ранцевый опрыскиватель с пластиковым насосом

код 81PUG / 81PSF / 78PUG / 78PSF

ПОЗИЦИЯ	КОД	ОПИСАНИЕ
-	<b>ZZBU29W8</b>	Зеегер Ø8
-	<b>FE94/1</b>	Крепление для плечевого ремня
-	<b>MM</b>	Ручка для нагнетателя давления
-	<b>ZZOR3-020</b>	Уплотнение для поршня
-	<b>ZZOR3056</b>	Уплотнение для сферического клапана
-	<b>PL30Z01</b>	Пластиковое уплотнение для лямок
-	<b>PVC120</b>	Шланг 120 см
-	<b>TTA</b>	Насосная направляющая втулка
-	<b>YGUP73</b>	Плоское уплотнение из ПВХ 73x66x2
-	<b>YTO83</b>	Всасывающая трубка
-	<b>XX</b>	Шаровой клапан из нержавеющей стали
-	<b>95/6P</b>	Направляющее гайка для пластикового насоса
-	<b>96/31</b>	Полный пластиковый насос
-	<b>78/3</b>	Пластиковый фильтр Ø100
-	<b>82/22</b>	Блокировка рычага
-	<b>92/2GR</b>	Крышка + клапан + OR + крепление
-	<b>92/3</b>	Уплотнение для поршня 3-020
-	<b>96/24</b>	Подтавок для Мод. UNI
-	<b>94/16</b>	Оцинкованный рычаг
-	<b>ZZOR112</b>	Уплотнительное кольцо для штанги
-	<b>TES006</b>	Двойной регулируемый плечевой ремень без пряжки
-	<b>78/17ABV</b>	Рычаг
-	<b>94/2</b>	Шланговый фитинг

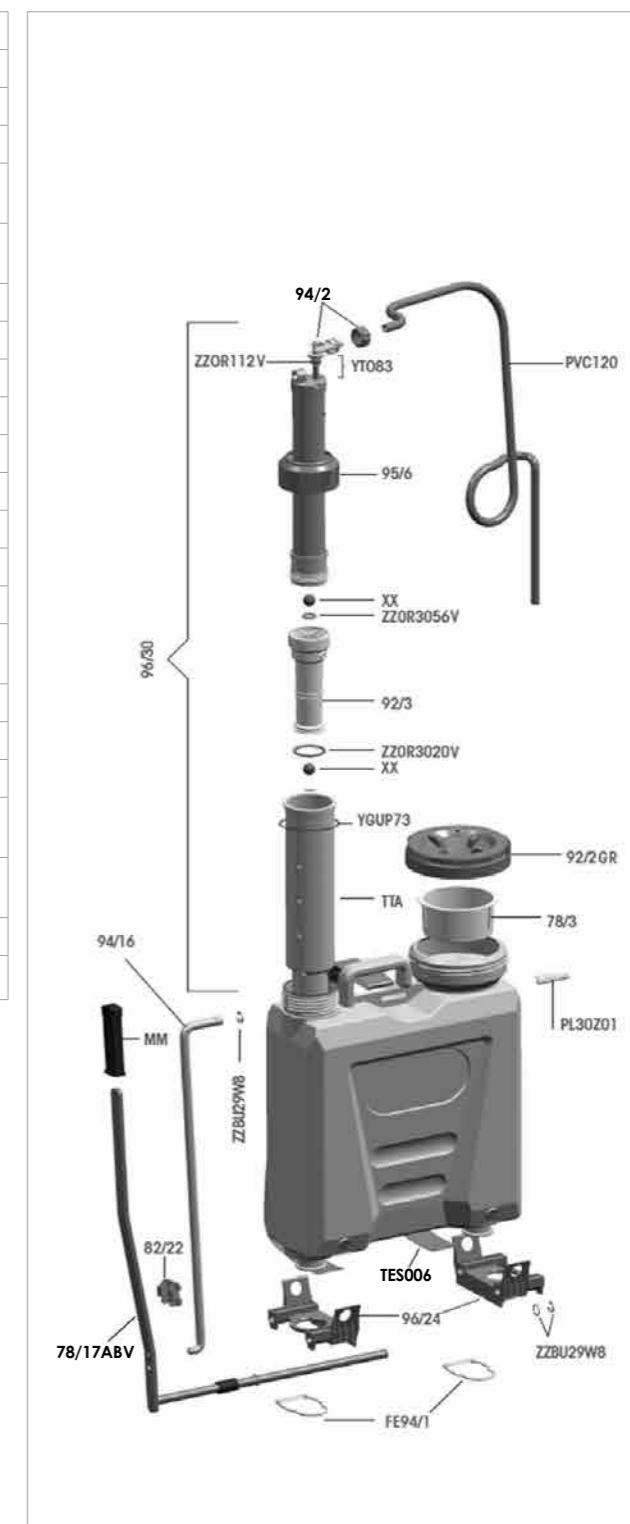


**UNI 12л / 15л**

Ранцевый опрыскиватель с латунным насосом

код 81UG / 81SF / 78UG / 78SF

ПОЗИЦИЯ	КОД	ОПИСАНИЕ
-	<b>78/3</b>	Пластиковый фильтр Ø100
-	<b>82/22</b>	Блокировка рычага
-	<b>92/2GR</b>	Крышка + клапан + OR + крепление
-	<b>92/3</b>	Уплотнение для поршня 3-020
-	<b>95/6</b>	Направляющего гайка для латунного насоса
-	<b>TES006</b>	Двойной регулируемый плечевой ремень без пряжки
-	<b>96/24</b>	Подтавок для Мод. UNI
-	<b>96/30</b>	Полный латунный насос
-	<b>94/16</b>	Оцинкованный рычаг
-	<b>PVC120</b>	Шланг 120 см
-	<b>ZZBU29W8</b>	Зеегер Ø8
-	<b>FE94/1</b>	Крепление для плечевого ремня
-	<b>MM</b>	Ручка для нагнетателя давления
-	<b>ZZOR3-020V</b>	Уплотнение FPM
-	<b>ZZOR3056V</b>	Уплотнение из FPM для шарового клапана
-	<b>PL30Z01</b>	Пластиковое уплотнение для лямок
-	<b>TTA</b>	Насосная направляющая втулка
-	<b>YGUP73</b>	Плоское уплотнение из ПВХ 73x66x2
-	<b>YTO83</b>	Всасывающая трубка
-	<b>XX</b>	Шаровой клапан из нержавеющей стали
-	<b>ZZOR112V</b>	Уплотнительное кольцо для штанги
-	<b>78/17ABV</b>	Рычаг
-	<b>94/2</b>	Шланговый фитинг

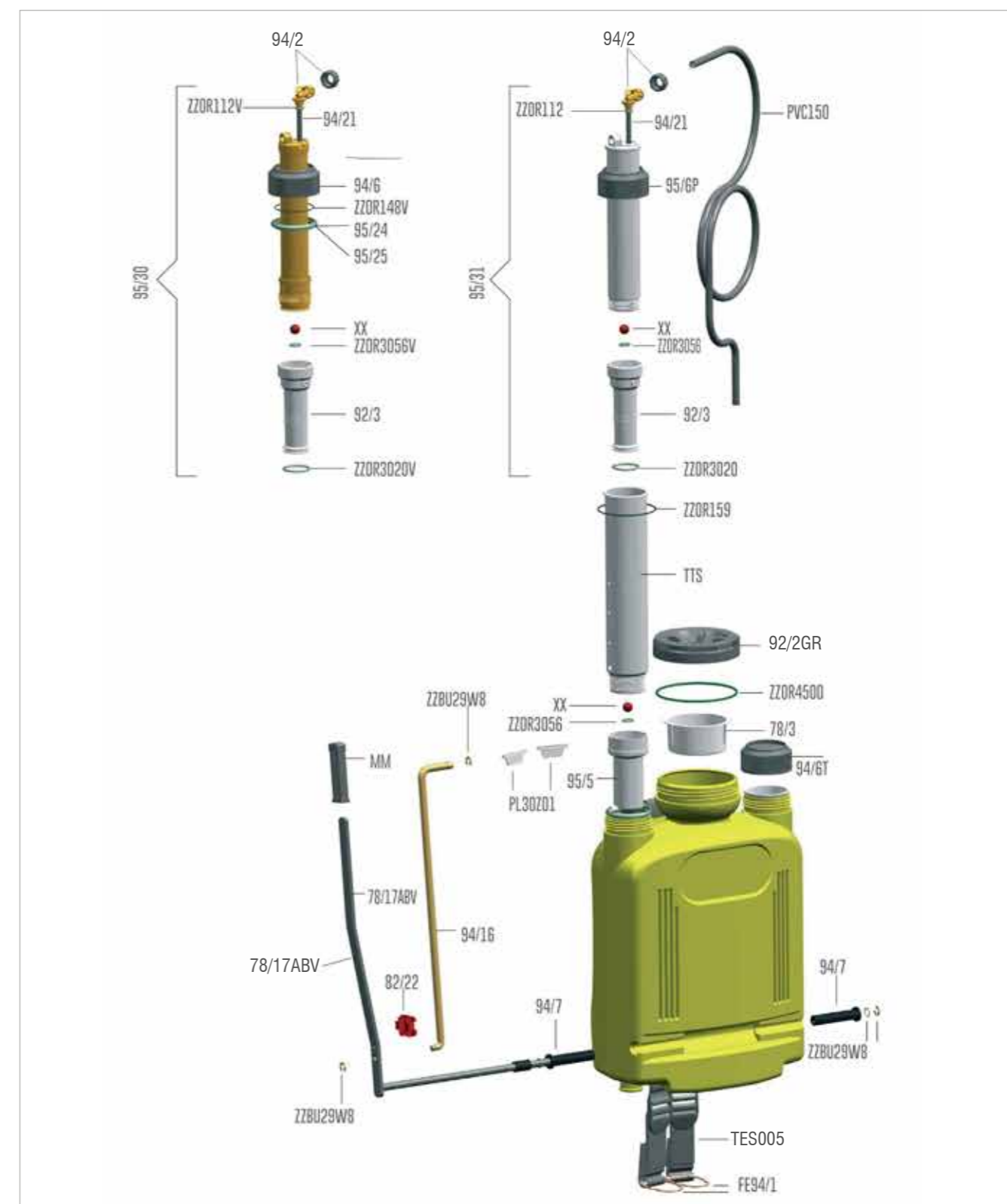


**RECORD 20л**

код 95PUG / 95PSF / 95UG / 95SF

Ранцевый опрыскиватель с пластиковым или латунным насосом

ПОЗИЦИЯ	КОД	ОПИСАНИЕ	ПРИМЕЧАНИЕ
-	95/5	Пластиковый цилиндр	-
-	95/24	Разорванное кольцо Ø44	-
-	95/25	Уплотнительное кольцо	95UG
-	95/30	Корпус латунного насоса	95UG
-	95/31	Корпус пластикового насоса	95PUG
-	ZZBU29W8	Зеегер Ø8	-
-	FE94/1	Крепление для плечевого	-
-	MM	Ручка для нагнетателя давления	-
-	ZZOR148V	Уплотнение для насоса	95UG
-	ZZOR159	Уплотнение для втулки	-
-	ZZOR3-020	Уплотнение для поршня	95PUG
-	ZZOR3-020V	Уплотнение для поршня FPM	95UG
-	ZZOR3056	Уплотнение для сферического клапана	95PUG
-	ZZOR3056V	Уплотнение для сферического клапана FPM	95UG
-	ZZOR4500	Уплотнение для крышки	-
-	PL30Z01	Пластиковое уплотнение для лямок	-
-	PVC150	Шланг 150 см	-
-	TTS	Втулка для насоса	-
-	XX	Шаровый кран из нержавеющей стали	-
-	ZZOR112	Уплотнительное кольцо для штанги	95PUG
-	ZZOR112V	Уплотнительное кольцо для штанги FPM	95UG
-	94/6	Направляющая гайка для латунного насоса	95UG
-	95/6P	Направляющая гайка для пластикового насоса	95PUG
-	94/7	Основа для рычага	-
-	94/16	Оцинкованный рычаг	-
-	92/2GR	Крышка + клапан + OR + крепление	-
-	92/3	Уплотнение для поршня 3-020	-
-	78/3	Пластиковый фильтр Ø100	-
-	82/22	Блокировка для рычага	-
-	78/17ABV	Рычаг	-
-	PL01D01	Накидная гайка 1/2" Ø13	-
-	TES005	Регулируемые плечевые ремни	-
-	94/21	Всасывающая трубка	-
-	94/2	Шланговый фитинг	-



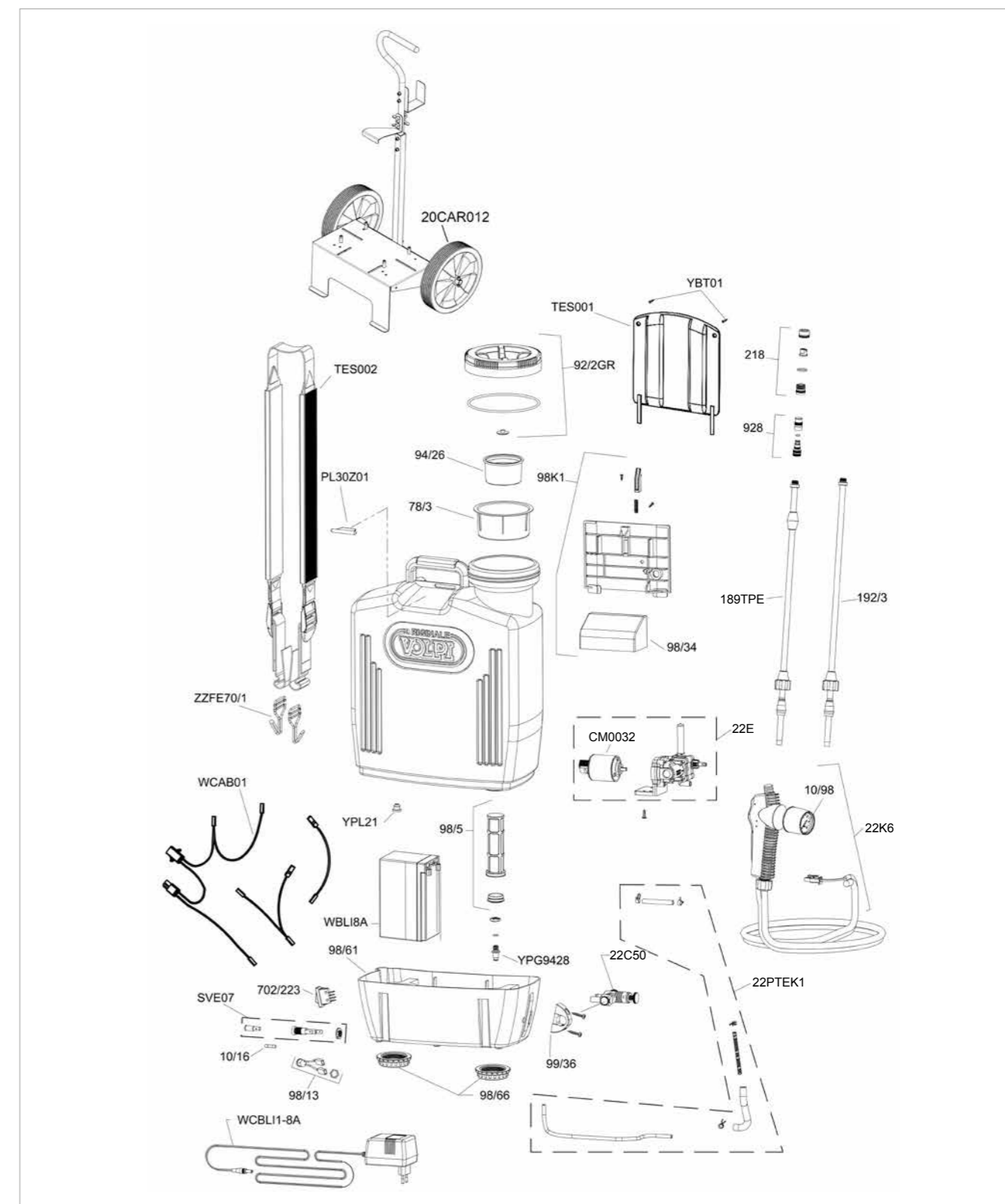


**ELETTROLITHIUM 15л**

код 22РТС

Электрический ранцевый опрыскиватель с тележкой

ПОЗИЦИЯ	КОД	ОПИСАНИЕ	ПРИМЕЧАНИЕ
-	10/16	Предохранитель 5x20 5А	-
-	10/98	Манометр	-
-	22К6	Комплект ручки с манометром и кабель 2,5 м	-
-	78/3	Пластиковый фильтр Ø100	-
-	92/2GR	Крышка + клапан + OR + крепление	-
-	94/26	Дозатор	-
-	98/34	Коробка для аккумулятора	-
-	98/5	Полный всасывающий фильтр	-
-	98/13	Розетка для зарядного устройства	-
-	98/61	База бака	-
-	98/66	Кольцевая гайка для бака 1 1/2 дюйма	-
-	98К1	Крышка для батарейного отсека	-
-	TES002	Регулируемый плечевой ремень с логотипом Volpi.	-
-	WBLI8A	Литий-ионный аккумулятор 12 В - 8 А	-
-	99/36	Опора регулятора давления	-
-	CM0032	Электрический двигатель	-
-	22E	Поршневой насос с двигателем 10 бар	-
-	10PTEK1	Серия шлангов	-
-	189TPE	Телескопическое удлинение см.55/100 с латунным фитингом	-
-	218	Форсунка "AILA"	-
-	702/223	Переключатель ВКЛ-ВЫКЛ	-
-	928	Форсунка GET с отверстием Ø1,5	-
-	PL30Z01	Пластиковое уплотнение для ремешка	-
-	SVE07	Держатель для предохранителя 5x20	-
-	ZZFE70/1	Крепление для плечевого ремня	-
-	YPG9428	Соединитель всасывающего шланга	-
-	YPL21	Направляющая для шланга из резины	-
-	TES001	Мягкая подкладка для спины	-
-	YBT01	Черная мягкая застежка для подкладки	-
-	20CAR012	Резиновые колеса Ø250 для тележки	-
-	22C50	Байпасный регулятор для 10PTELIT	-
-	WCBLI1-8A	Зарядное устройство на 1,8 А	-
-	WCAB01	Полная проводка	-
-	192/3	Алюминиевый удлинитель	-





**DINAMICA**

Электрический ранцевый дустер

код SVE

ПОЗИЦИЯ	КОД	ОПИСАНИЕ	ПРИМЕЧАНИЕ
-	SVE51	Совковой наконечник для серы с разъемом Ø45	-
-	SVE50	Черная труба из ПВХ Ø45x42 длина 600	-
-	92/25	Крышка для SV / SVE	-
-	SVE01K	Измельчительная группа со шнеком, с клапаном	-
-	WCBLI1- 8A	Зарядное устройство на 1,8 А	-
-	SVE14K	Группа держателя мешалки	-
-	SVE17	Всасывающий шнек SVE	-
-	SVE118	Полный вентиль SVE	-
-	SVE19	Боковой шнек с двигателем SVE	-
-	SVE20	Шланговый фитинг Ø45 SVE	-
-	SVE30	Напорный спиральный шланг 45x55x700 SVE	-
-	TES006	Двойной регулируемый плечевой ремень без пряжки	-
-	WBLI8A	Литий-ионный аккумулятор 12 В - 8 А	-
-	FE92/1	Плотное крепление для плечевого ремня	-
-	SVE03	Основа дустера SVE	-
-	SVE07	Цилиндрическое седло для предохранителя 5x20 фастон 4.8	-
-	SVE07F	Цилиндрический предохранитель 5x20 4А с задержкой	-
-	702/223	Переключатель ВКЛ-ВЫКЛ IP65	-
-	SVE24K	Полная проводка SVE	-
-	SVE25	Проводка Micro SVE к мотору и коаксиальному разъему	-
-	98/13	Разъем для зарядного устройства	-
-	SVE72	Электродвигатель 12 В для SVE с защитой мотора	-
-	SVE22	Вал вентилятора	-
-	SVE11	Рычаг регулировки дозатора SVE	-
-	SVE61	Пластина в сборе	-
-	SVE33	Дверь батареи	-
-	SVE200	Крышка для SVE 200	-

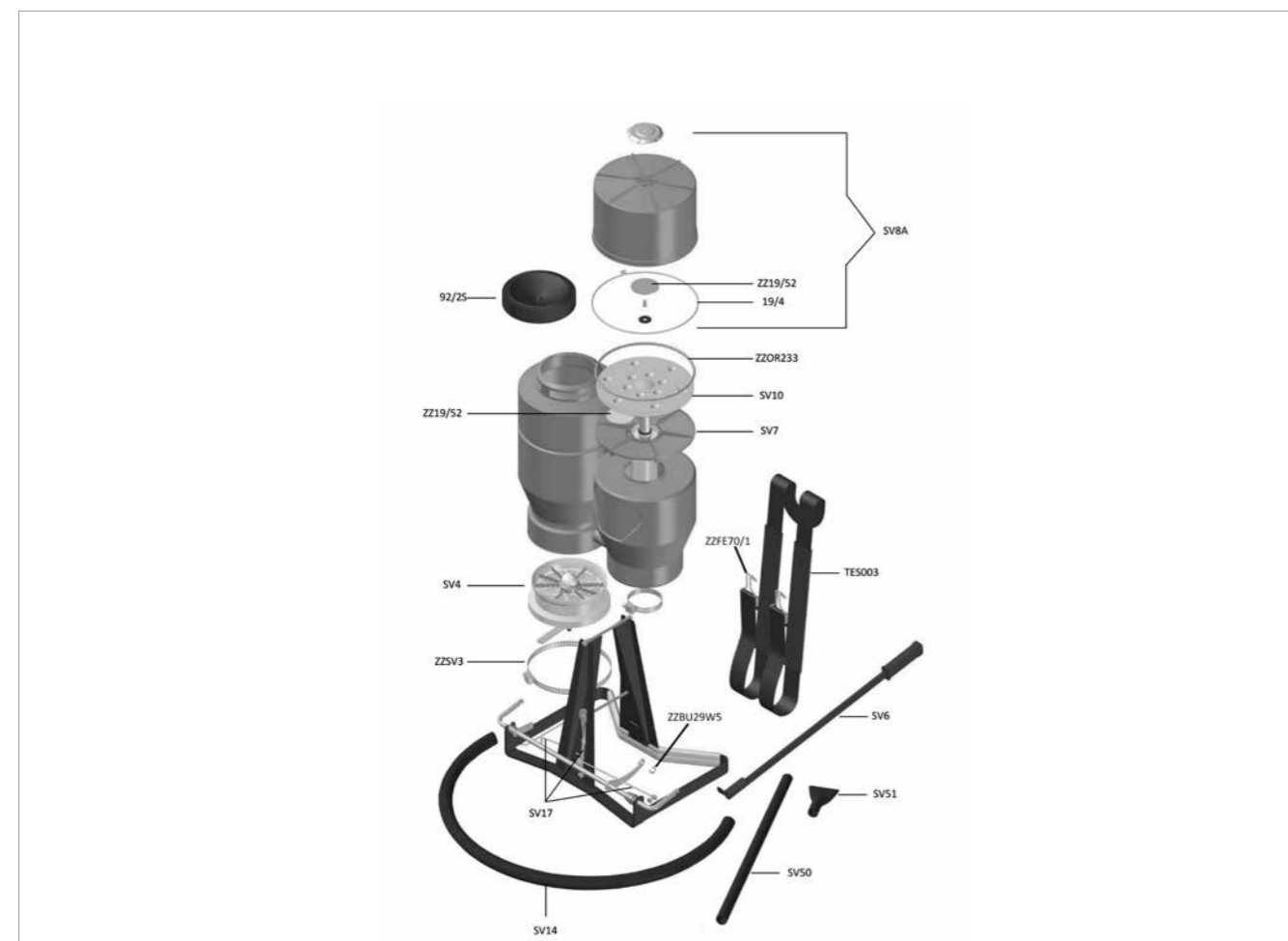




**SV80**  
Ранцевый дустер

код SV

ПОЗИЦИЯ	КОД	ОПИСАНИЕ	ПРИМЕЧАНИЕ
-	<b>ZZ19/52</b>	Плоский клапан Ø52	-
-	<b>92/25</b>	Крышка для SV / SVE	-
-	<b>ZZOR233</b>	Уплотнение 181x6,99 поршневой NBR 70SH SV	-
-	<b>SV10</b>	Поршень	-
-	<b>TES003</b>	Регулируемый плечевой ремень для SV с уплотнением и логотипом Volpi	-
-	<b>SV14</b>	Шланг напорный, длина 1200 мм, черный	-
-	<b>SV50</b>	Труба из ПВХ черная Ø20x17 длина 750	-
-	<b>SV51</b>	Совок для разбрасывания серы для трубы Ø20	-
-	<b>SV17</b>	Серия рычагов 4шт x SV	-
-	<b>ZZSV3</b>	Хомут для шланга 152x172	-
-	<b>SV4</b>	Группа измельчителей	-
-	<b>SV6</b>	Окрашенный рычаг с ручкой	-
-	<b>SV7</b>	Фланец с направляющей трубкой поршня	-
-	<b>SV8A</b>	Комплектный цилиндр	-
-	<b>ZZFE70/1</b>	Крепление для плечевого ремня	-
-	<b>ZZBU29W5</b>	Зеегер	-



**GIBLI**  
Дустер

код 18

ПОЗИЦИЯ	КОД	ОПИСАНИЕ	ПРИМЕЧАНИЕ
1	<b>19K1</b>	Комплект кожи и зажимов для пластикового дустера	-
2	<b>CP0027</b>	Крышка для пластикового порошкового дустера	-
3	<b>19K2</b>	Комплект трубки и распределителя порошка для пластикового порошкового дустера	-
4	<b>19K3</b>	Комплект принадлежностей для пластикового порошкового дустера	-

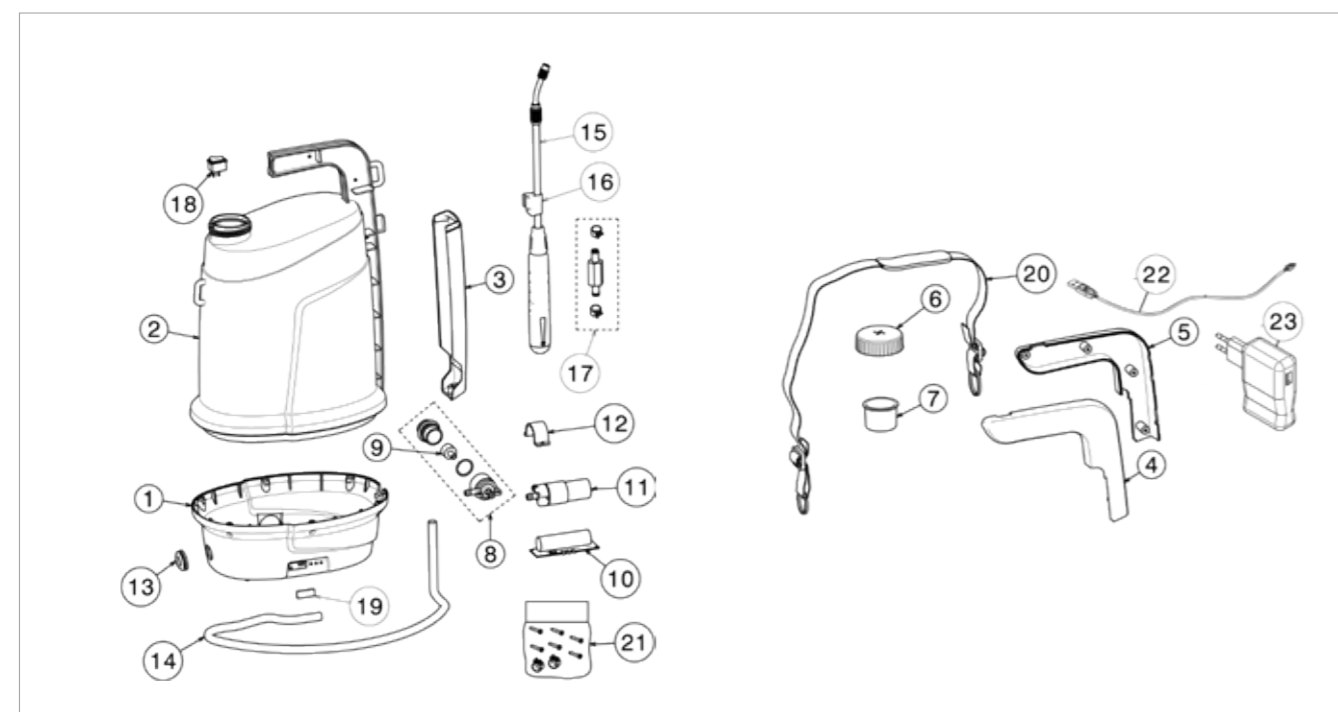


### V.Black SMART 5л

Электрический аккумуляторный опрыскиватель

код 19SME

ПОЗИЦИЯ	КОД	ОПИСАНИЕ	ПРИМЕЧАНИЕ
1	19SMER010	Основа опрыскивателя smart 5 л	-
2	19SMER020	Бак опрыскивателя smart 5 л	-
3	19SMER030	Крышка для проводки для опрыскивателя smart 5 л	-
4	19SMER040	Левая крышка ручки опрыскивателя smart 5 л	-
5	19SMER050	Правая крышка ручки опрыскивателя smart 5 л	-
6	19SMER060	Крышка бака с уплотнением для опрыскивателя smart 5 л	-
7	19SMER070	Горловой фильтр для опрыскивателя smart 5 л	-
8	19SMER080	Фильтр насоса в комплекте с крышкой и уплотнением для опрыскивателя smart 5 л	-
9	19SMER081	Фильтр насоса в комплекте с основой для опрыскивателя smart 5 л	-
10	19SMER090	Электрическая плата с литиевым аккумулятором для опрыскивателя smart 5 л	-
11	19SMER100	Мембранный насос для опрыскивателя smart 5 л	-
12	19SMER101	Блокировка для мембранного насоса для опрыскивателя smart 5 л	-
13	19SMER110	Уплотнение для шланга для опрыскивателя smart 5 л	-
14	19SMER120	Шланг для опрыскивателя smart 5 л	-
15	19SMER130	Телескопическая штанга для опрыскивателя smart 5 л	-
16	19SMER131	Крепление для штанги для опрыскивателя smart 5 л	-
17	19SMER132	Невозвратный клапан для опрыскивателя smart 5 л	-
18	19SMER140	Переключатель для опрыскивателя smart 5 л	-
19	19SMER150	Крышка для разъема micro USB для опрыскивателя smart 5 л	-
20	19SMER160	Плечевой ремень для опрыскивателя smart 5 л	-
21	19SMER170	Комплект винтов и зажимов для опрыскивателя smart 5 л	-
22	WCAB11	Черный кабель micro-USB	-
23	WCBLI1A	Зарядное устройство 100-240VAC 5VDC USB	-

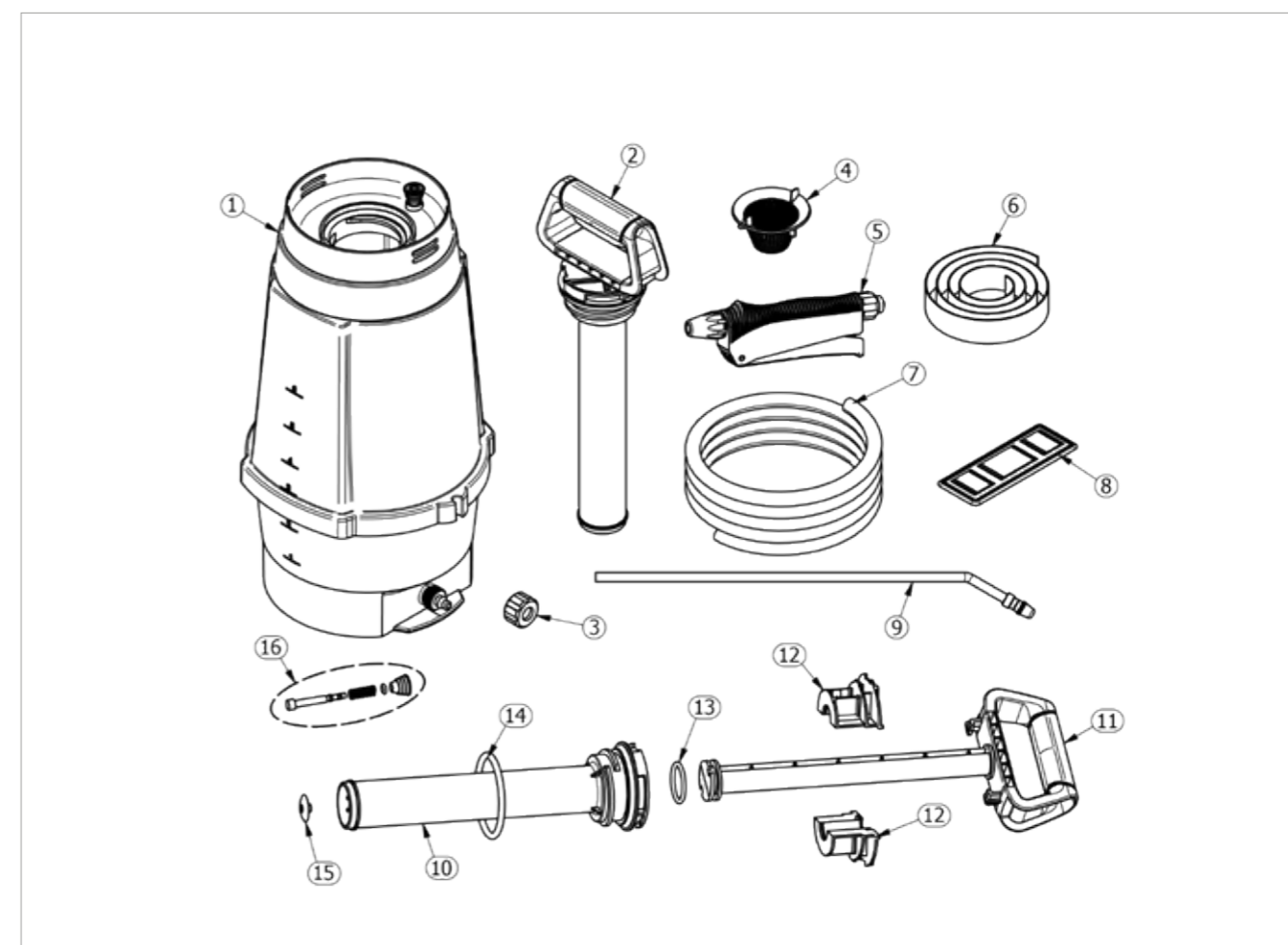


### V.Black KOMPRESS 6л

Помповый опрыскиватель

код 19KPR

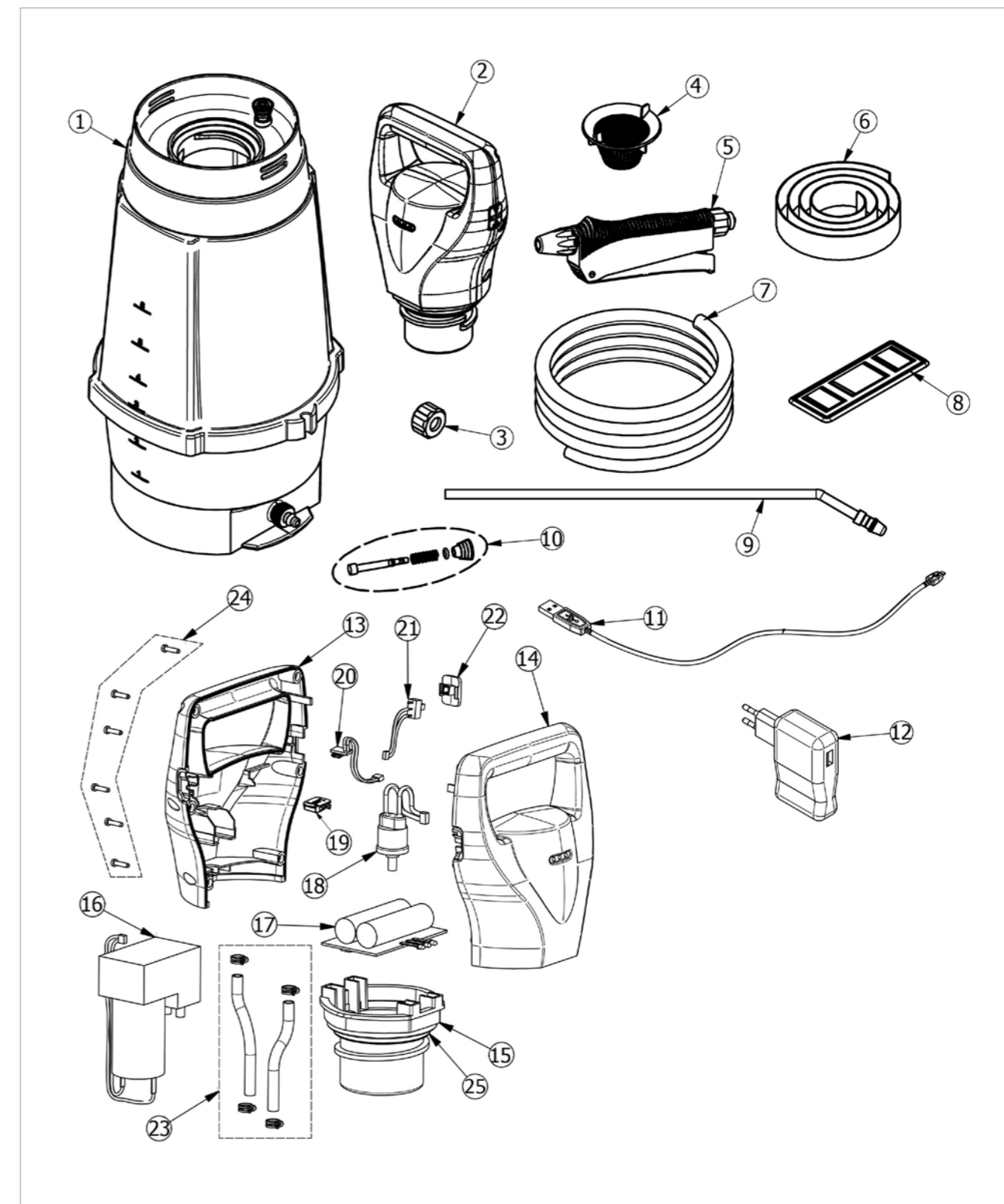
ПОЗИЦИЯ	КОД	ОПИСАНИЕ	ПРИМЕЧАНИЕ
1	19KPR010	Бак для V.Black Kompres	-
2	19KPR020	Насос для V.Black Kompres	-
3	PL01D01	Накидная гайка 1/2 "Ø13.0 NY, черная для Rapid и Flora	-
4	3350/13	Пластиковый фильтр Ø69 для Garden/Flora	-
5	163R	Ручка Click Ø8	-
6	3350/8A	Черный плечевой ремень 25x1200	-
7	PVC120	Труба пластиковая сетчатая ПВХ 8x13x1200	-
8	92/4GU25	Подкладка для ремня 130x50 см для Flora	-
9	927R1	Алюминиевая штанга 40 см с изгибом и с форсункой miniget	-
10	19KPR021	Насосный цилиндр для V.Black Kompres	-
11	19KPR022	Поршень с ручкой для V.Black Kompres	-
12	19KPR023	Направляющая полупоршня для V.Black Kompres	-
13	ZZOR137	Уплотнение	-
14	ZZOR6262	Уплотнение для насоса	-
15	3350/6	Нижний клапан цилиндра	-
16	19KPR030	Клапан V.Black Kompres	-



**V.Black PROTON 7л**  
Электрический плечевой опрыскиватель

код 19PRE

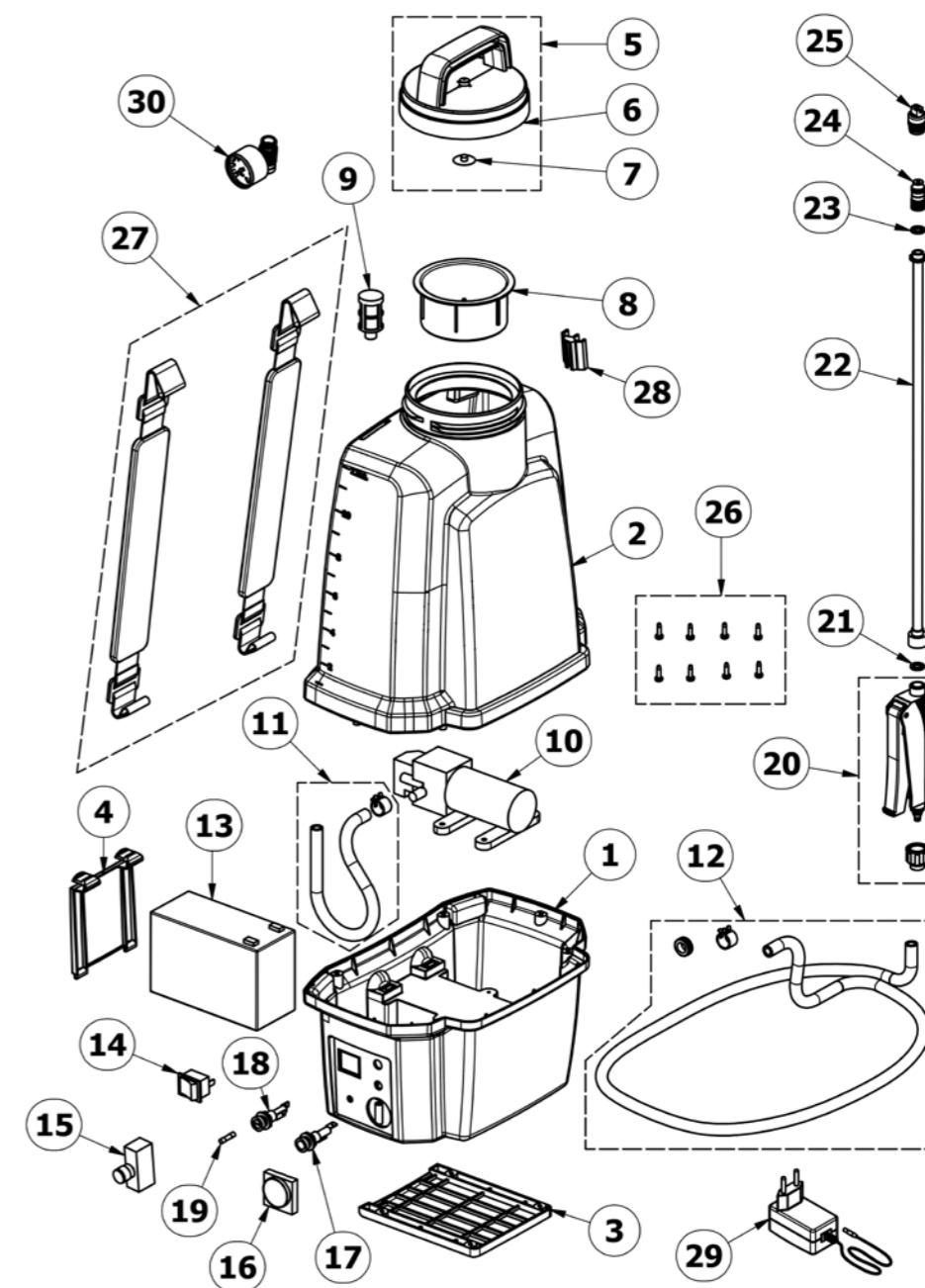
ПОЗИЦИЯ	КОД	ОПИСАНИЕ	ПРИМЕЧАНИЕ
1	19KPR010	Бак для V.Black Kompess	-
2	19PRE010	Насос для V.Black Proton	-
3	PL01D01	Накидная гайка 1/2 "Ø13.0 NY, черная для Rapid и Flora	-
4	3350/13	Пластиковый фильтр Ø69 для Garden Flora	-
5	163R	Ручка Click Ø8	-
6	3350/8A	Черный плечевой ремень 25x1200	-
7	PVC120	Труба пластиковая сетчатая ПВХ 8x13x1200	-
8	92/4GU25	Подкладка для ремня 130x50 см для Flora	-
9	927R1	Алюминиевая штанга 40 см с изгибом и с форсункой Miniget	-
10	19KPR030	Клапан V.Black Proton	-
11	WCAB11	Черный кабель USB-micro USB	-
12	WCBL1A	Зарядное устройство USB 100-240VAC 5VDC 1A	-
13	19PRE011	Левая часть головы V.Black Proton	-
14	19PRE012	Правая часть головы V.Black Proton	-
15	19PRE013	Нижняя основа насоса V.Black Proton	-
16	19PRE014	Электрический мембранный насос 20л/мин макс. давление 2,5 бар	-
17	19PRE015	Электрическая плата с 2-мя литиевыми аккумуляторами для V.Black Proton	-
18	19PRE016	Прессостат 1,5-2 бар V.Black Proton	-
19	19PRE017	Защитная пробка для разъема micro USB для V.Black Proton	-
20	19PRE018	Разъем micro USB с проводкой для V.Black Proton	-
21	19PRE019	Переключатель в комплекте с проводкой для V.Black Proton	-
22	19PRE020	Крышка переключателя для V.Black Proton	-
23	19PREK2	Комплект шлангов и зажимов для V.Black Proton	-
24	19PREK3	Комплект винтов для V.Black Proton	-
25	ZZOR6262	Уплотнение для насоса	-



**V.Black ELEKTRON 12л (до 2022)**  
Электрический ранцевый опрыскиватель

код 19VBE

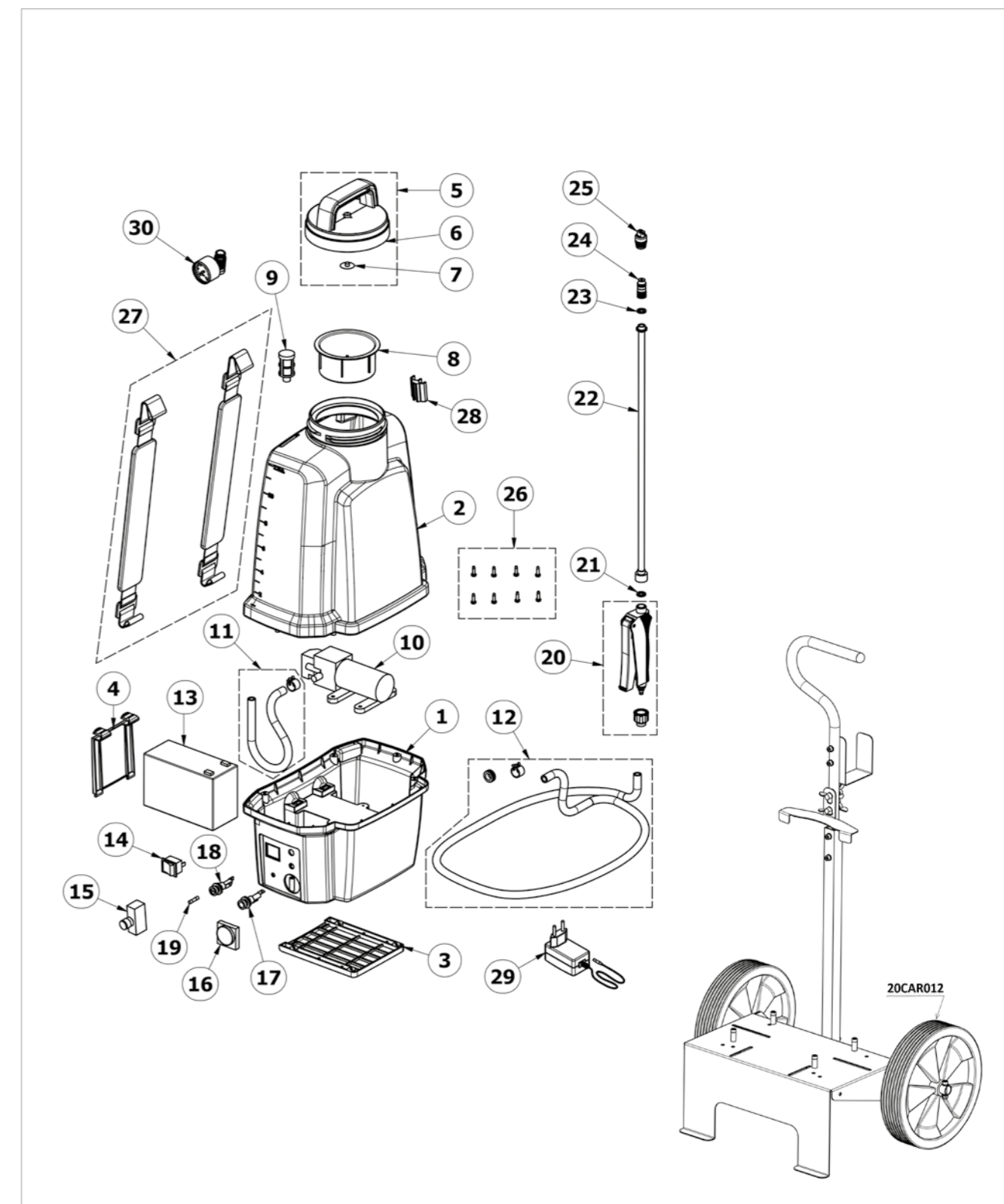
ПОЗИЦИЯ	КОД	ОПИСАНИЕ	ПРИМЕЧАНИЕ
1	19VBER010	Нижняя часть корпуса	-
2	19VBER020	Бак	-
3	19VBER030	Нижняя дверца	-
4	19VBER040	Крышка аккумуляторного отсека	-
5	19VBER050	Крышка с клапаном	-
6	19VBER051	Крышка	-
7	19VBER052	Уплотнение	-
8	19VBER060	Фильтр	-
9	19VBER070	Баковый фильтр	-
10	19VBER080	Мембранный насос 3л/мин	-
11	19VBER090	Всасывающая труба	-
12	19VBER100	Нагнетательная труба	-
13	19VBER110	Литий-ионный аккумулятор 12В-6А	-
14	19VBER120	Переключатель	-
15	19VBER130	Регулятор насоса	-
16	19VBER140	Вольтметр	-
17	19VBER150	Разъем для зарядного устройства	-
18	19VBER160	Держатель предохранителя	-
19	10/16	Предохранитель 5А	-
20	163VB	Ручка Click	-
21	ZZOR3043	Уплотнение	-
22	19VBER170	Штанга из нержавеющей стали	-
23	ZZOR112	Уплотнительное кольцо для штанги	-
24	928	Форсунка Get	-
25	218	Форсунка Aila	-
26	19VBER180	Комплект саморезов 3.9x16	-
27	19VBER190	Пара ремней	-
28	19VBER200	Крепление для штанги	-
29	19VBER210	Зарядное устройство	-
30	19VBER220	Комплект манометра для ручки Click	-



**V.Black ELEKTRON 12л (до 2022)**  
Электрический ранцевый опрыскиватель с тележкой

код 19VBECAR

ПОЗИЦИЯ	КОД	ОПИСАНИЕ	ПРИМЕЧАНИЕ
1	19VBER010	Нижняя часть корпуса	-
2	19VBER020	Бак	-
3	19VBER030	Нижняя дверца	-
4	19VBER040	Крышка аккумуляторного отсека	-
5	19VBER050	Крышка с клапаном	-
6	19VBER051	Крышка	-
7	19VBER052	Уплотнение	-
8	19VBER060	Фильтр	-
9	19VBER070	Баковый фильтр	-
10	19VBER080	Мембранный насос 3л/мин	-
11	19VBER090	Всасывающая труба	-
12	PVC200	Выпускной шланг	-
13	19VBER110	Литий-ионный аккумулятор 12В-6А	-
14	19VBER120	Переключатель	-
15	19VBER130	Регулятор насоса	-
16	19VBER140	Вольтметр	-
17	19VBER150	Разъем для зарядного устройства	-
18	19VBER160	Держатель предохранителя	-
19	10/16	Предохранитель 5А	-
20	163VB	Ручка Click	-
21	ZZOR3043	Уплотнение	-
22	19VBER170	Штанга из нержавеющей стали	-
23	ZZOR112	Уплотнительное кольцо для штанги	-
24	928	Форсунка Get	-
25	218	Форсунка Aila	-
26	19VBER180	Комплект саморезов 3.9x16	-
27	19VBER190	Пара ремней	-
28	19VBER200	Крепление для штанги	-
29	19VBER210	Зарядное устройство	-
30	19VBER220	Комплект манометра для ручки Click	-
-	20CAR012	Резиновые колеса Ø250 для тележки	-

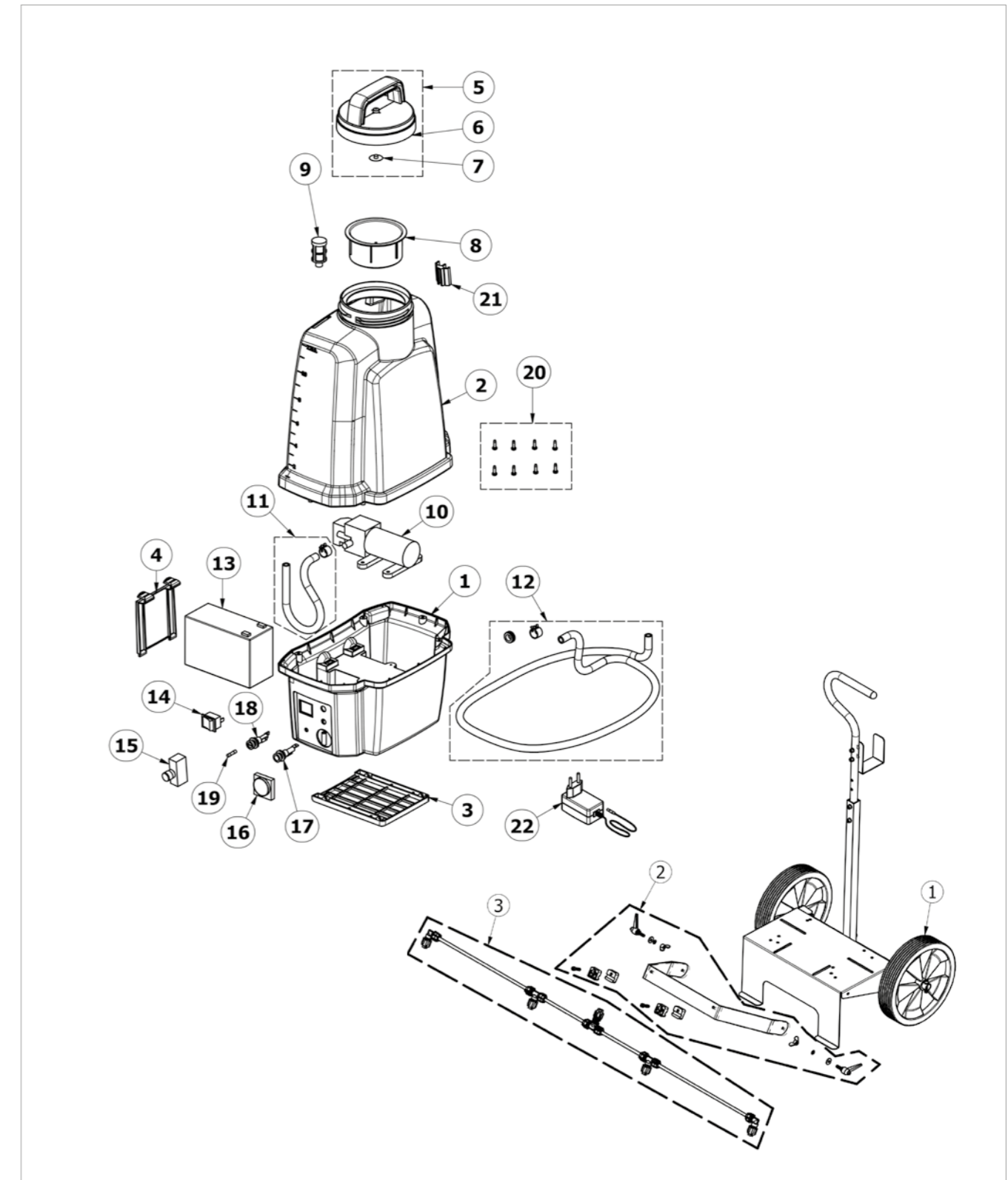


**V.Black ELEKTRON 12л (до 2022)**

код 19VBESB

Электрический ранцевый опрыскиватель с тележкой и штангой для гербицидов

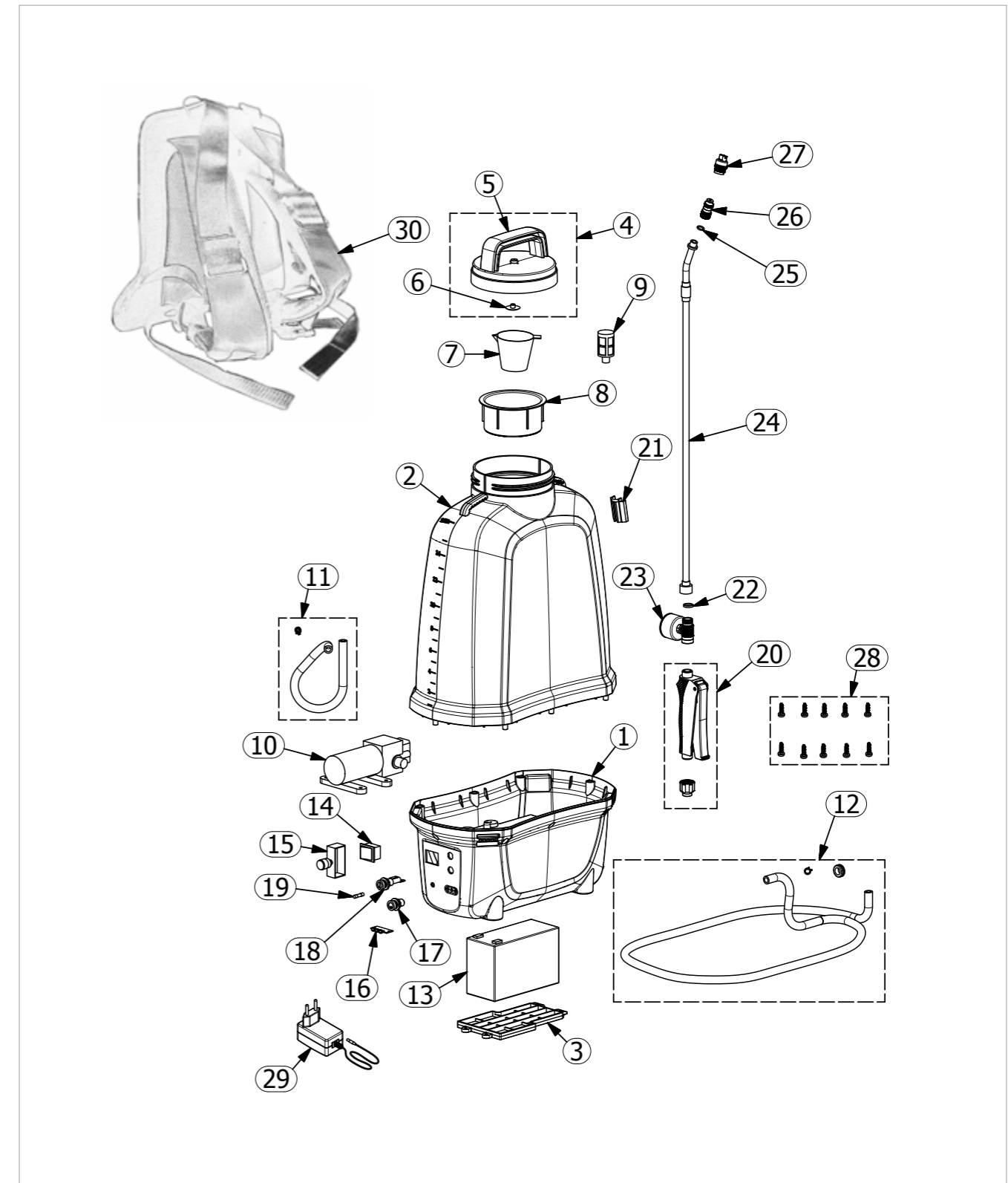
ПОЗИЦИЯ	КОД	ОПИСАНИЕ	ЦЕНА	ПРИМЕЧАНИЕ
1	19VBER010	Нижняя часть корпуса		-
2	19VBER020	Бак		-
3	19VBER030	Нижняя дверца		-
4	19VBER040	Крышка аккумуляторного отсека		-
5	19VBER050	Крышка с клапаном		-
6	19VBER051	Крышка		-
7	19VBER052	Уплотнение		-
8	19VBER060	Фильтр		-
9	19VBER070	Баковый фильтр		-
10	19VBER080	Мембранный насос 3л/мин		-
11	19VBER090	Всасывающая труба		-
12	19VBER100	Нагнетательная труба		-
13	19VBER110	Литий-ионный аккумулятор 12В-6А		-
14	19VBER120	Переключатель		-
15	19VBER130	Регулятор насоса		-
16	19VBER140	Вольтметр		-
17	19VBER150	Разъем для зарядного устройства		-
18	19VBER160	Держатель предохранителя		-
19	10/16	Предохранитель 5А		-
20	19VBER180	Комплект саморезов 3.9x16		-
21	19VBER200	Крепление для штанги		-
22	19VBER210	Зарядное устройство		-
1	20CAR012	Резиновые колеса Ø250 для тележки		-
2	22СРЕК5	Комплект винтов и направляющих шлангов для штанги для гербицидо		-
3	20СРЕК7	Комплект штанги для гербицидов Ø10 - 4 форсунки		-



**V.Black E-PRO16 16л (до 2022)**  
Электрический ранцевый опрыскиватель

код 20VBE

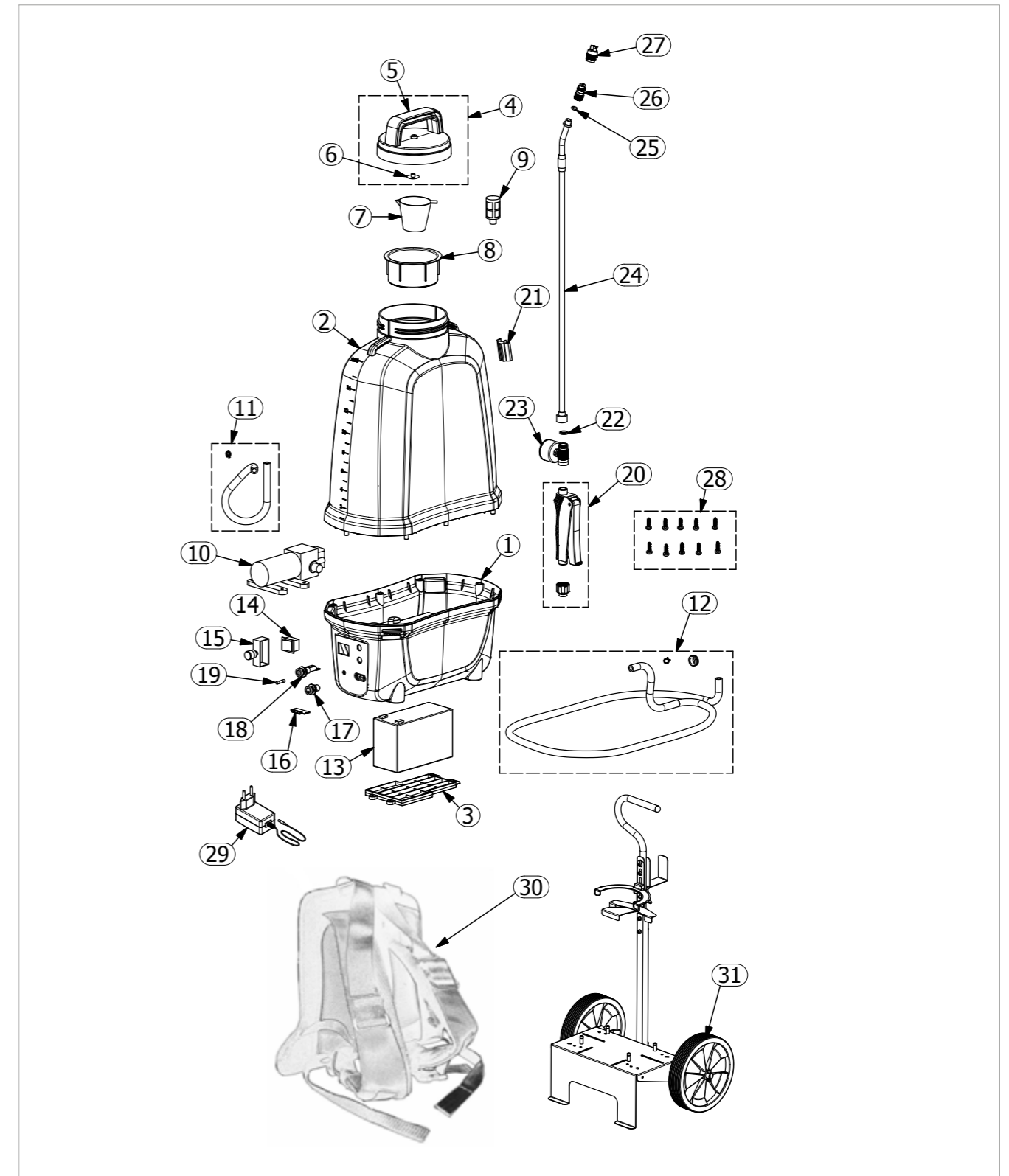
ПОЗИЦИЯ	КОД	ОПИСАНИЕ	ПРИМЕЧАНИЕ
1	20VBER010	Основание опрыскивателя	-
2	20VBER020	Бак	-
3	20VBER040	Крышка аккумуляторного отсека	-
4	19VBER050	Крышка с клапаном	-
5	19VBER051	Крышка	-
6	19VBER052	Уплотнение	-
7	20VBER400	Дозатор	-
8	19VBER060	Фильтр	-
9	19VBER070	Баковый фильтр	-
10	19VBER080	Мембранный насос 3л/мин	-
11	19VBER090	Всасывающая труба	-
12	19VBER100	Напорная труба	-
13	WBL18A	Литий-ионный аккумулятор 12V - 8A	-
14	19VBER120	Переключатель	-
15	19VBER130	Регулятор насоса	-
16	20VBER500	Контрольная плата заряда аккумулятора	-
17	19VBER150	Разъем для зарядного устройства	-
18	19VBER160	Держатель предохранителя	-
19	10/16	Предохранитель 5A	-
20	163VB	Ручка Click	-
21	19VBER200	Крепление для штанги	-
22	ZZOR3043	Уплотнение	-
23	20VBER220	Латунный фитинг с манометром	-
24	20VBER170	Телескопическая штанга из нержавеющей стали	-
25	ZZOR112	Уплотнение для штанги	-
26	928	Регулируемая форсунка	-
27	218	Плоская форсунка для прополки	-
28	20VBER180	Комплект саморезов 3,9 x 16	-
29	WCBLI1-8A	Зарядное устройство 1.8A	-
30	20VBER190	Подкладка для спины с ремнями	-
30	19VBER220	Комплект манометра	-



**V.Black E-PRO16 16л (до 2022)**  
Электрический ранцевый опрыскиватель с тележкой

код 20VBECAR

ПОЗИЦИЯ	КОД	ОПИСАНИЕ	ПРИМЕЧАНИЕ
1	20VEBR010	Основание опрыскивателя	-
2	20VBER020	Бак	-
3	20VBER040	Крышка аккумуляторного отсека	-
4	19VBER050	Крышка с клапаном	-
5	19VBER051	Крышка	-
6	19VBER052	Уплотнение	-
7	20VBER400	Дозатор	-
8	19VBER060	Фильтр	-
9	19VBER070	Баковый фильтр	-
10	19VBER080	Мембранный насос 3л/мин	-
11	19VBER090	Всасывающая труба	-
12	PVC200	Выпускной шланг из ПВХ 8x13x2000	-
13	WBLI8A	Литий-ионный аккумулятор 12V - 8A	-
14	19VBER120	Переключатель вкл-выкл	-
15	19VBER130	Регулятор насоса	-
16	20VBER500	Контрольная плата заряда аккумулятора	-
17	19VBER150	Разъем для зарядного устройства	-
18	19VBER160	Держатель предохранителя	-
19	10 16	Предохранитель 5A	-
20	163VB	Ручка Click	-
21	19VBER200	Крепление для штанги	-
22	ZZOR3043	Уплотнение	-
23	20VBER220	Латунный фитинг с манометром	-
24	20VBER170	Телескопическая штанга из нержавеющей стали	-
25	ZZOR112	Уплотнение для штанги	-
26	928	Регулируемая форсунка	-
27	218	Плоская форсунка для прополки	-
28	20VBER180	Комплект саморезов 3,9 x 16	-
29	WCBLI1-8A	Зарядное устройство 1.8A	-
30	20VBER190	Подкладка для спины с ремнями	-
31	20CAR012	Резиновые колеса Ø250 для тележки	-



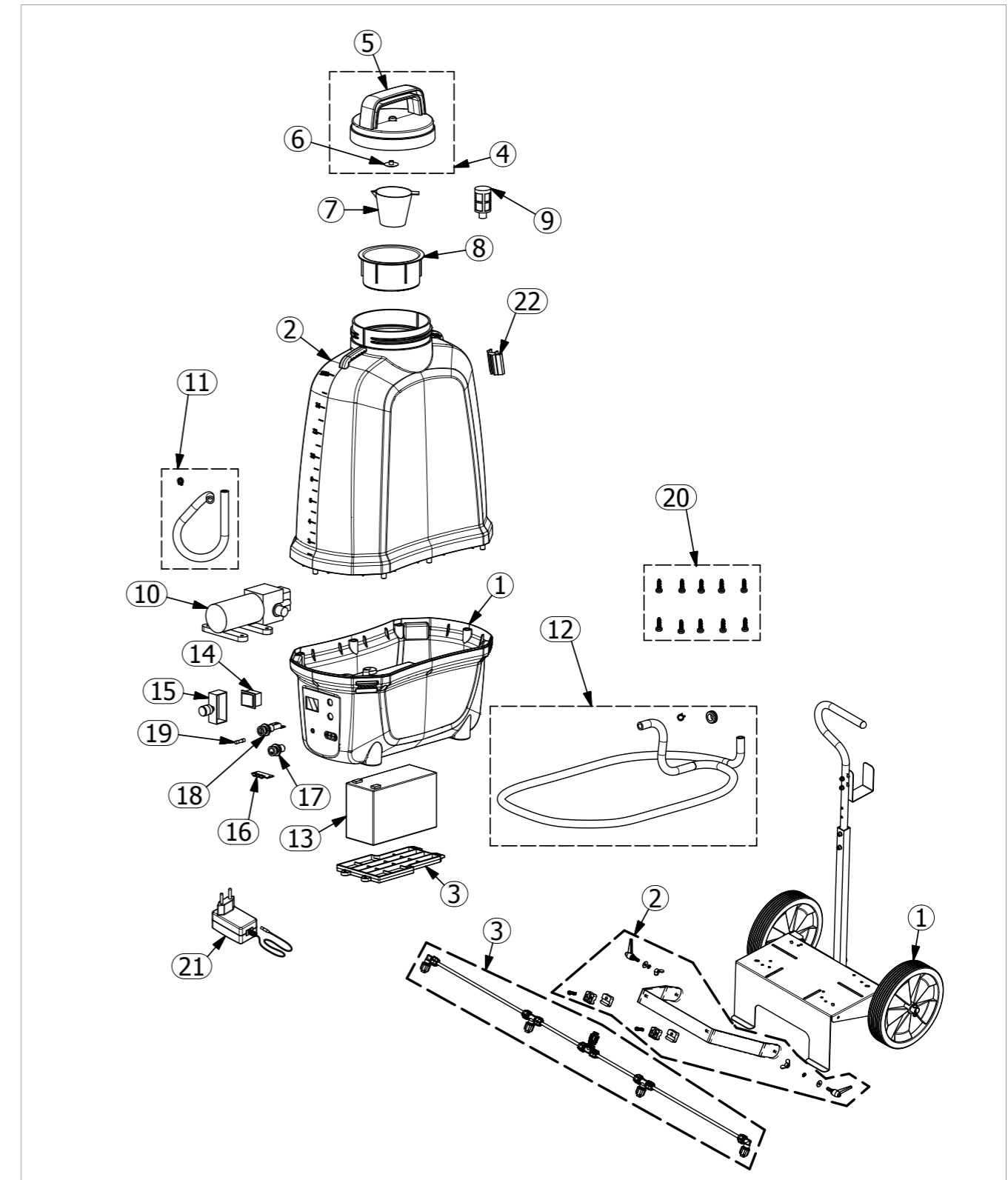


**V.Black E-PRO16 16л (до 2022)**

код 20VBESB

Электрический ранцевый опрыскиватель с тележкой и штангой для гербицидов

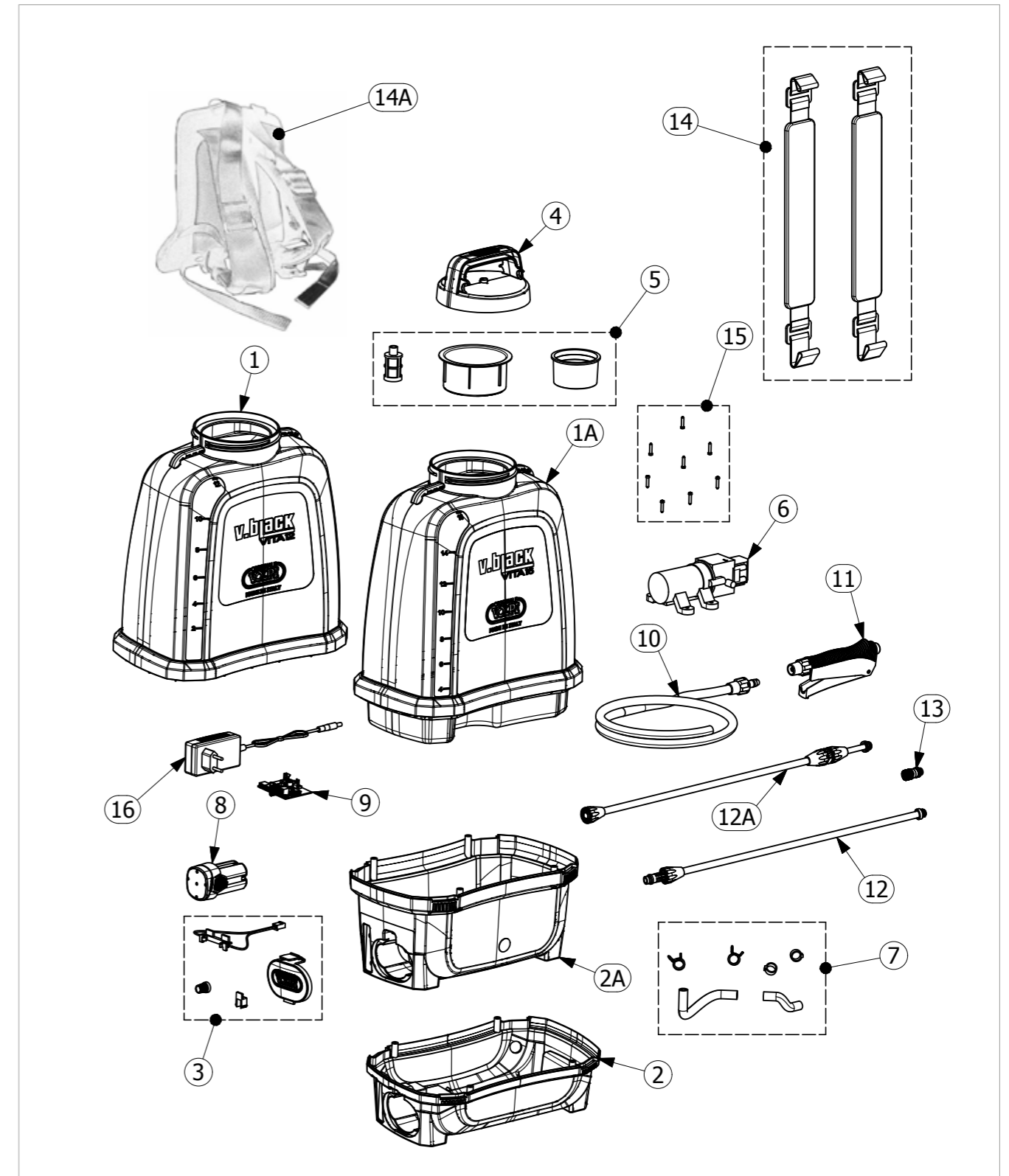
ПОЗИЦИЯ	КОД	ОПИСАНИЕ	ПРИМЕЧАНИЕ
1	20VEBR010	Основание опрыскивателя	-
2	20VBER020	Бак	-
3	20VBER040	Крышка аккумуляторного отсека	-
4	19VBER050	Крышка с клапаном	-
5	19VBER051	Крышка	-
6	19VBER052	Уплотнение	-
7	20VBER400	Дозатор	-
8	19VBER060	Фильтр	-
9	19VBER070	Баковый фильтр	-
10	19VBER080	Мембранный насос 3л/мин	-
11	19VBER090	Всасывающая труба	-
12	19VBER100	Напорная труба	-
13	WBLI8A	Литий-ионный аккумулятор 12V - 8A	-
14	19VBER120	Переключатель	-
15	19VBER130	Регулятор насоса	-
16	20VBER500	Контрольная плата заряда аккумулятора	-
17	19VBER150	Разъем для зарядного устройства	-
18	19VBER160	Держатель предохранителя	-
19	10/16	Предохранитель 5A	-
20	19VBER180	Комплект саморезов 3,9 x 16	-
21	WCBLI1-8A	Зарядное устройство 1.8A	-
22	19VBER200	Крепление для штанги	-
1	20CAR012	Резиновые колеса Ø250 для тележки	-
2	22СРЕК5	Комплект винтов и направляющих шлангов для штанги для гербицидо	-
3	20СРЕК7	Комплект штанги для гербицидов Ø10 - 4 форсунки	-



**V.Black VITA12 12л / V.Black VITA16 16л**  
Аккумуляторный опрыскиватель

код 23VBE12 / 23VBE16

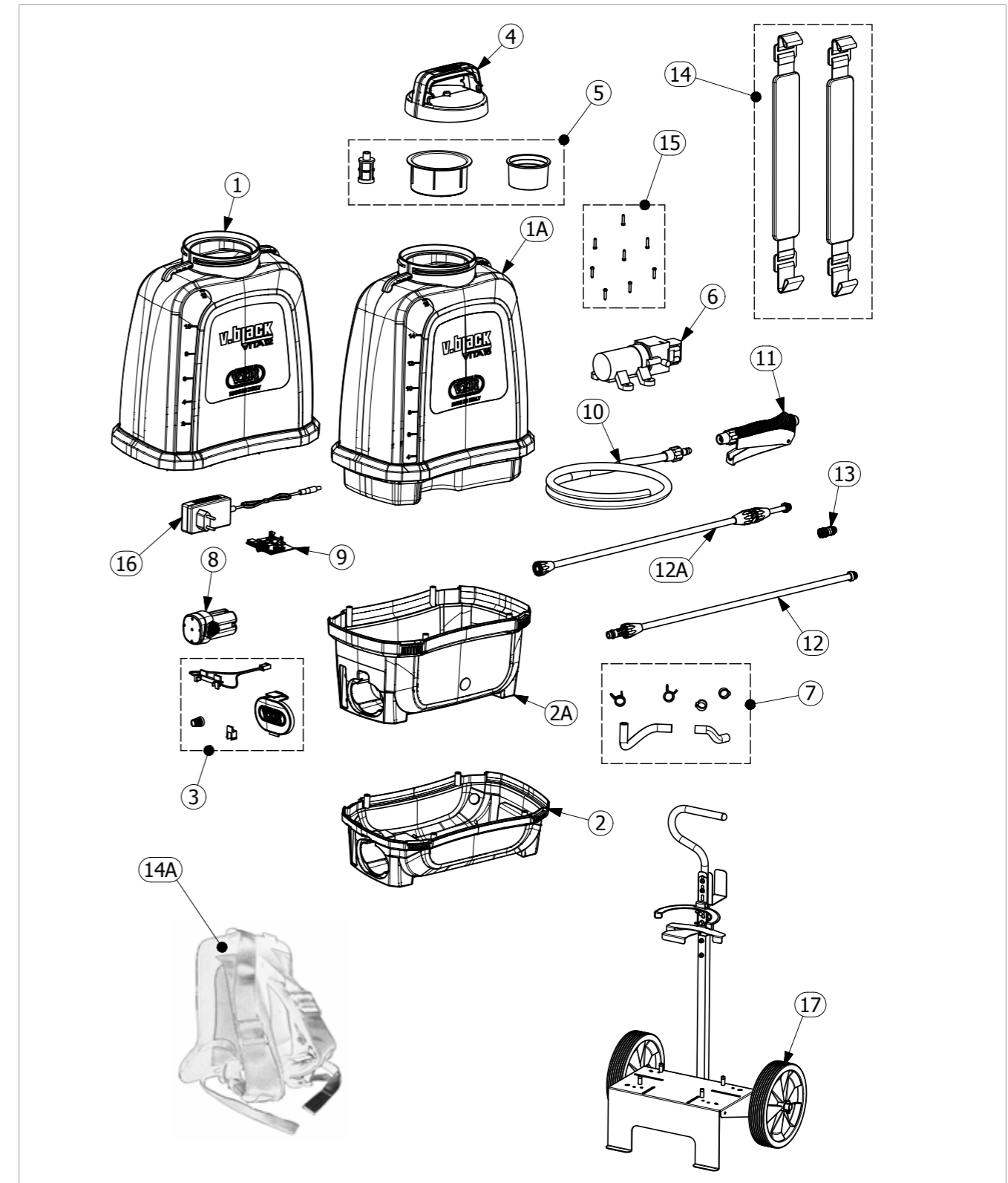
ПОЗИЦИЯ	КОД	ОПИСАНИЕ	ПРИМЕЧАНИЕ
1	CP0014S	Бак 12л	23VBE12
1A	CP0015S	Бак 16л	23VBE16
2	CP0017	Основание опрыскивателя 12л	23VBE12
2A	CP0018	Основание опрыскивателя 16л	23VBE16
3	23VBEK4	Комплект блока дверцы-ручки-контактов-платы батарейного отсека	-
4	23VBEK19	Крышка бака с клапаном	-
5	23VBEK5	Комплект мерной чашки, сита и фильтра	-
6	22EPM5B	Мембранный насос с реле давления	-
7	23VBEK6	Комплект всасывающей напорной трубы + хомуты	-
8	WBLI2000	Литий-ионный аккумулятор 14,4В - 2Ач	-
9	WSCH04	Контрольная плата заряда аккумулятора	-
10	23VBEK7	Комплект напорного шланга	-
11	163PVDF	Ручка	-
12	192/1MBR	Алюминиевый удлинитель Ø10 50 см	23VBE12
12A	189T	Телескопический удлинитель с разъемом	23VBE16
13	928	Регулируемая латунная форсунка	-
14	TES012	Регулируемые ляжки с логотипом Volpi	23VBE12
14A	TES009	Мягкая спинка с ляжками с логотипом Volpi	23VBE16
15	23VBEK8	Комплект саморезов 3,5 x 16	-
16	WCBLI1A18W	Зарядное устройство 1,0Ач 18Вт	-



**V.Black VITA12 12л / V.Black VITA16 16л**  
Аккумуляторный опрыскиватель

код 23VBC12 / 23VBC16

ПОЗИЦИЯ	КОД	ОПИСАНИЕ	ПРИМЕЧАНИЕ
1	CP0014S	Бак 12л	23VBC12
1A	CP0015S	Бак 16л	23VBC16
2	CP0017	Основание опрыскивателя 12л	23VBC12
2A	CP0018	Основание опрыскивателя 16л	23VBC16
3	23VBEK4	Комплект блока дверцы-ручки-контактов-платы батарейного отсека	-
4	23VBEK19	Крышка бака с клапаном	-
5	23VBEK5	Комплект мерной чашки, сита и фильтра	-
6	22EPM5B	Мембранный насос с реле давления	-
7	23VBEK6	Комплект всасывающей напорной трубы + хомуты	-
8	WBLI2000	Литий-ионный аккумулятор 14,4В - 2Ач	-
9	WSCH04	Контрольная плата заряда аккумулятора	-
10	23VBEK9	Комплект напорного шланга для модели с тележкой	-
11	163PVDF	Ручка	-
12	192/1MBR	Алюминиевый удлинитель Ø10 50 см	23VBC12
12A	189T	Телескопическое удлинение с разъемом	23VBC16
13	928	Регулируемая латунная форсунка	-
14	TES012	Регулируемые ляжки с логотипом Volpi	23VBC12
14A	TES009	Мягкая спинка с ляжками с логотипом Volpi	23VBC16
15	23VBEK8	Комплект саморезов 3,5 x 16	-
16	WCBLI1A18W	Зарядное устройство 1,0Ач 18Вт	-
17	20CAR012	Резиновое колесо Ø250 для тележки	-

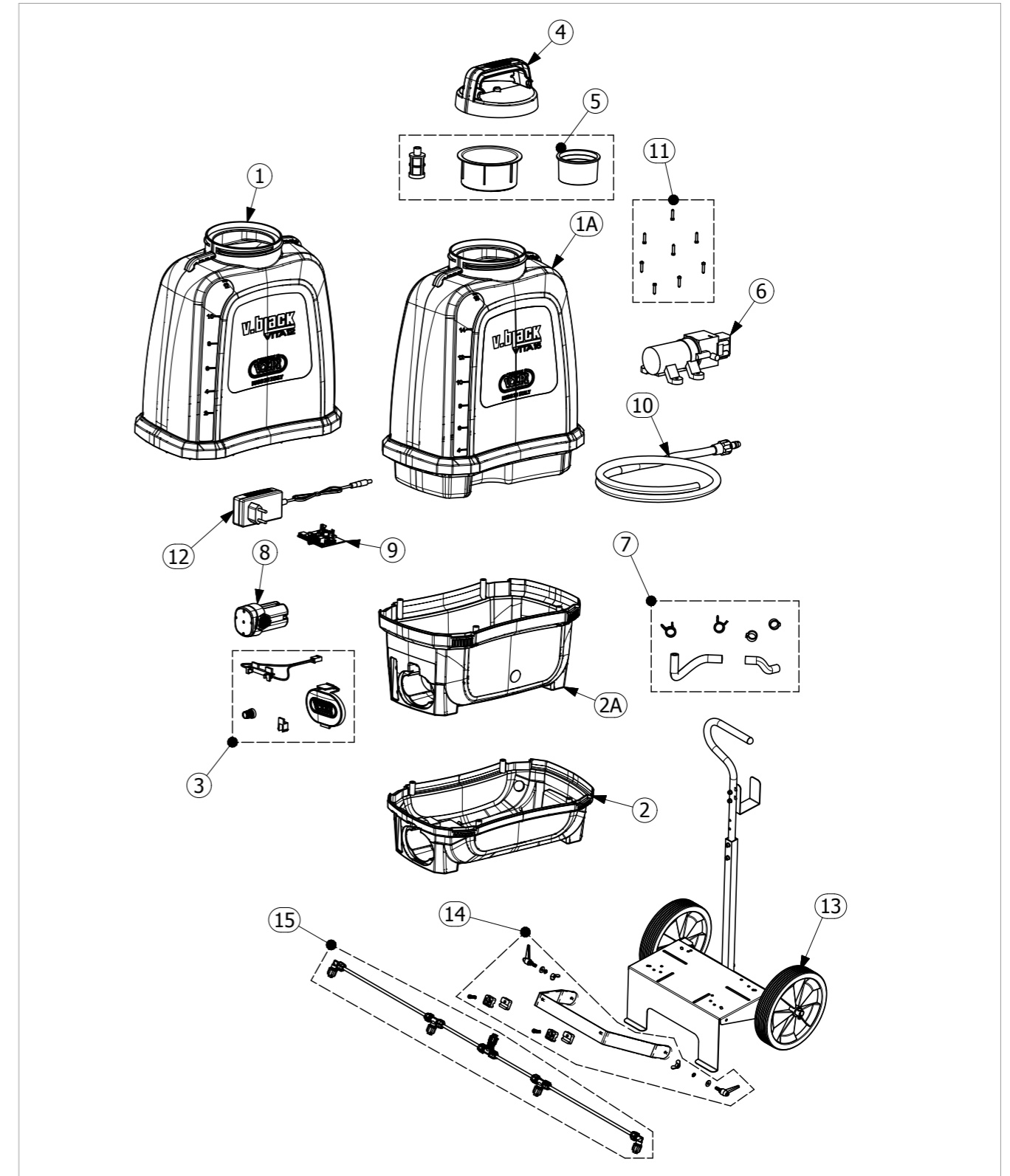


**V.Black VITA12 12л / V.Black VITA16 16л**

код 23VBB12 / 23VBB16

Vita 12 с тележкой и штангой для прополки

ПОЗИЦИЯ	КОД	ОПИСАНИЕ	ПРИМЕЧАНИЕ
1	CP0014S	Бак 12л	23VBB12
1A	CP0015S	Бак 16л	23VBB16
2	CP0017	Основание опрыскивателя 12л	23VBB12
2A	CP0018	Основание опрыскивателя 16л	23VBB16
3	23VBEK4	Комплект блока дверцы-ручки-контактов-платы батарейного отсека	-
4	23VBEK19	Крышка бака с клапаном	-
5	23VBEK5	Комплект мерной чашки, сита и фильтра	-
6	22EPM5B	Мембранный насос с реле давления	-
7	23VBEK6	Комплект всасывающей напорной трубы + хомуты	-
8	WBLI2000	Литий-ионный аккумулятор 14,4В - 2Ач	-
9	WSCH04	Контрольная плата заряда аккумулятора	-
10	23VBEK7	Комплект напорного шланга	-
11	23VBEK8	Комплект саморезов 3,5 x 16	-
12	WCBLI1A18W	Зарядное устройство 1,0Ач 18Вт	-
13	20CAR012	Резиновое колесо Ø250 для тележки	-
14	22CPEK5	Комплект винтов и направляющих шлангов для штанги для гербицидов	-
15	20CPEK7	Комплект штанги для гербицидов Ø10 - 4 форсунки	-
-	23CPEK15	Комплект кнопка-кабель-разъем типа "jack" для гербицидной штанги 23VBE12 - 23VBE16	-

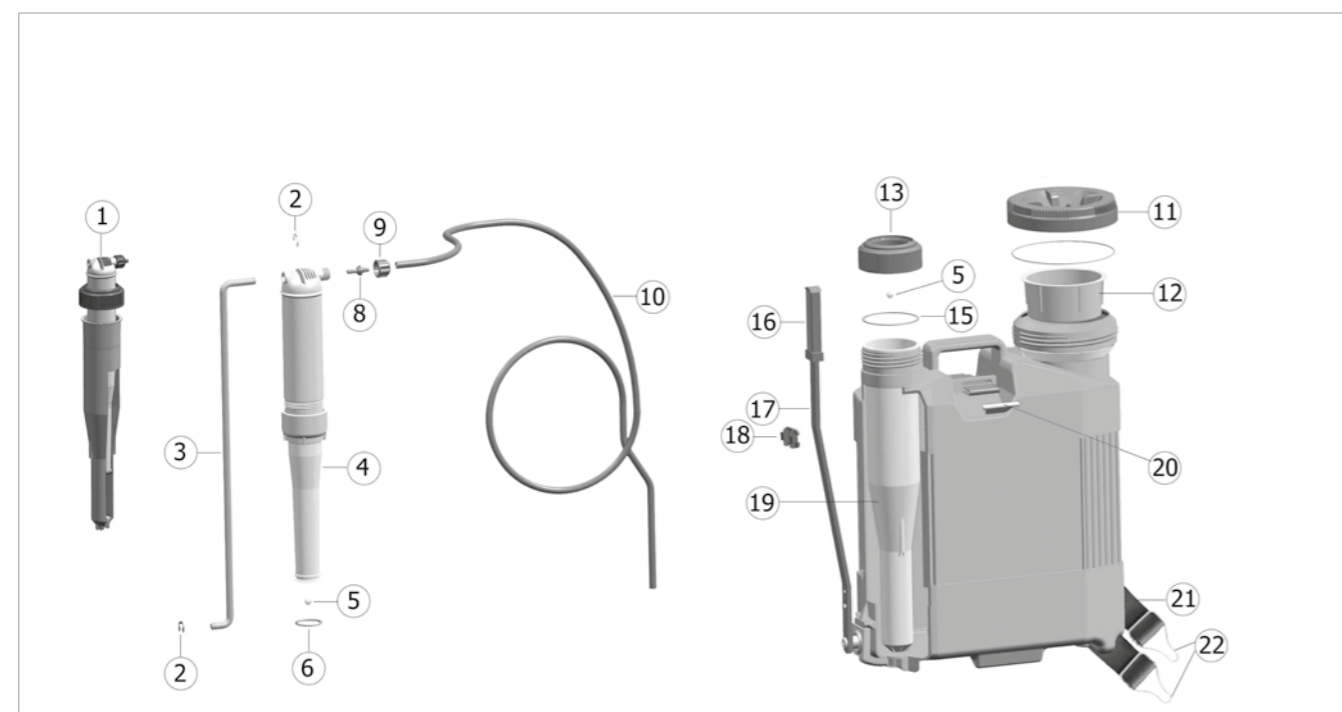


**V.Black KOMFORT 12л / 16л**

Ранцевый опрыскиватель с пластиковым насосом

код 9112KPC / 9116KPC

ПОЗИЦИЯ	КОД	ОПИСАНИЕ	ПРИМЕЧАНИЕ
1	920/31	Пластиковый насос Ø39 для KOMFORT	-
2	ZZBU29W8	Уплотнения Ø8 для	-
3	910/16	Оцинкованный рычаг	-
4	920/3	Поршень с седлом для уплотнения Ø39	-
5	920/81	Шаровой клапан из нержавеющей стали 1/2"	-
6	ZZOR139	Уплотнение	-
8	163/5R	Шланговый фитинг для ручки Click	-
9	PL01C01	Накидная гайка 3/8" 23 NY для Komfort и Click	-
10	PVC120	Пластиковая сетчатая труба из ПВХ 8x13x1200	-
11	92/2	Крышка с клапаном	-
12	78/3	Пластиковый фильтр Ø100	-
13	95/6P	Направляющего гайка для пластикового насоса Ø52	-
15	ZZOR159	Уплотнение для бака	-
16	MM	Пластиковая ручка нагнетателя давления	-
17	92/17C	Нагнетательный рычаг без блокировки	-
18	82/22	Блокировка для рычага	-
19	TTB	Пластиковая гильза с цилиндром Ø39	-
20	PL30Z01	Пластиковое крепление для ремней	-
21	TES007	Полипропиленовые ремни 40 x 2000 1.6	-
22	FE92/1	Узкое крепление для плечевого ремня	-
-	167R	Ручка Click	-
-	192/1	Алюминиевая штанга Ø10 см.50 + Фитинг и уплотнение	-
-	928	Регулируемая форсунка	-

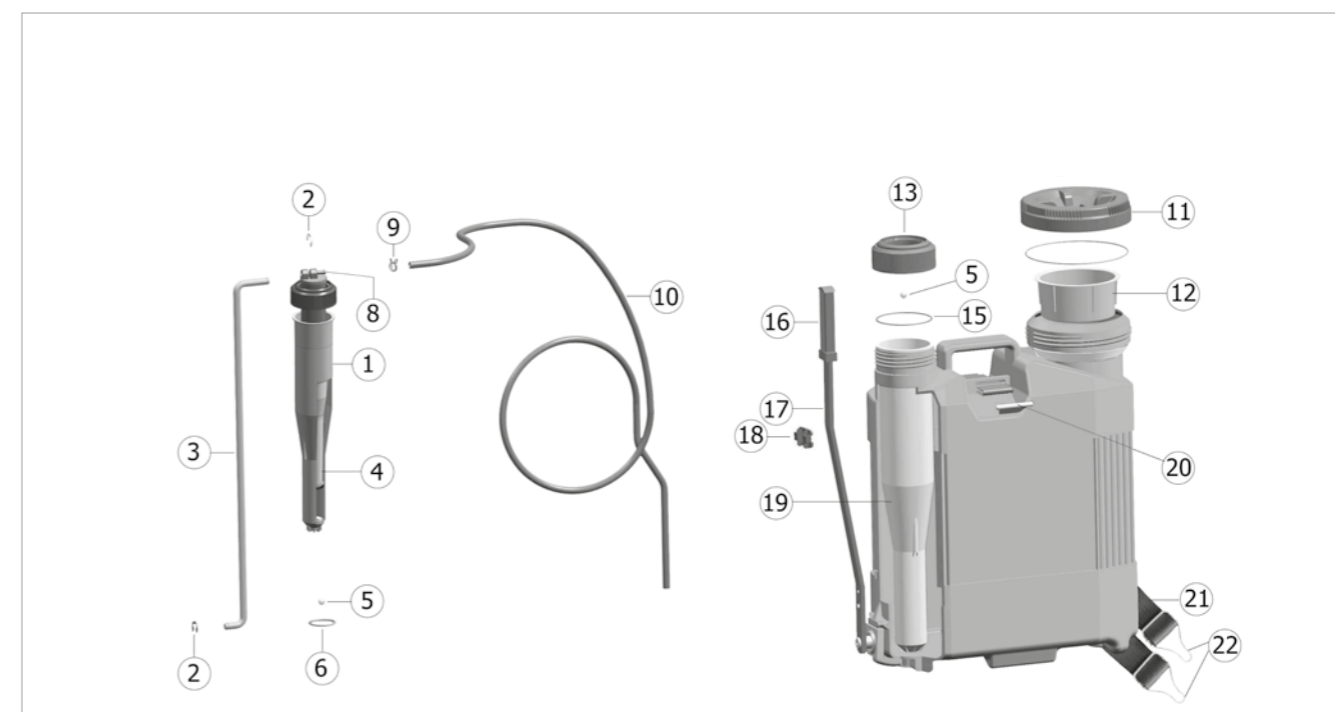


**V.Black KOMFORT 12л / 16л**

Ранцевый опрыскиватель с латунным насосом

код 9112KOS / 9116KOS

ПОЗИЦИЯ	КОД	ОПИСАНИЕ	ПРИМЕЧАНИЕ
1	920/30	Полный латунный насос	-
2	ZZBU29W8	Уплотнения Ø8 для	-
3	910/16	Оцинкованный рычаг	-
4	920/3	Поршень с седлом для уплотнения Ø39	-
5	920/81	Шаровой клапан из нержавеющей стали 1/2"	-
6	ZZOR139	Уплотнение	-
8	910/12	Шланговый фитинг	-
9	YFA1012	Хомуты для шлангов	-
10	PVC120	Пластиковая сетчатая труба из ПВХ 8x13x1200	-
11	92/2	Крышка с клапаном	-
12	78/3	Crivello plastica Ø100 / Plastic sieve Ø100	-
13	910/8	Направляющего гайка для латунного насоса	-
15	ZZOR159	Уплотнение для бака	-
16	MM	Пластиковая ручка нагнетателя давления	-
17	92/17C	Нагнетательный рычаг без блокировки	-
18	82/22	Блокировка для рычага	-
19	TTB	Пластиковая гильза с цилиндром Ø39	-
20	PL30Z01	Пластиковое крепление для ремней	-
21	TES007	Полипропиленовые ремни 40 x 2000 1.6	-
22	FE92/1	Узкое крепление для плечевого ремня	-
-	1619	Ручка Click Ø10	-
-	189/1	Алюминиевая штанга Ø10 см. Фитинг и уплотнение	-
-	928	Форсунка Get с отверстием Ø1,5	-



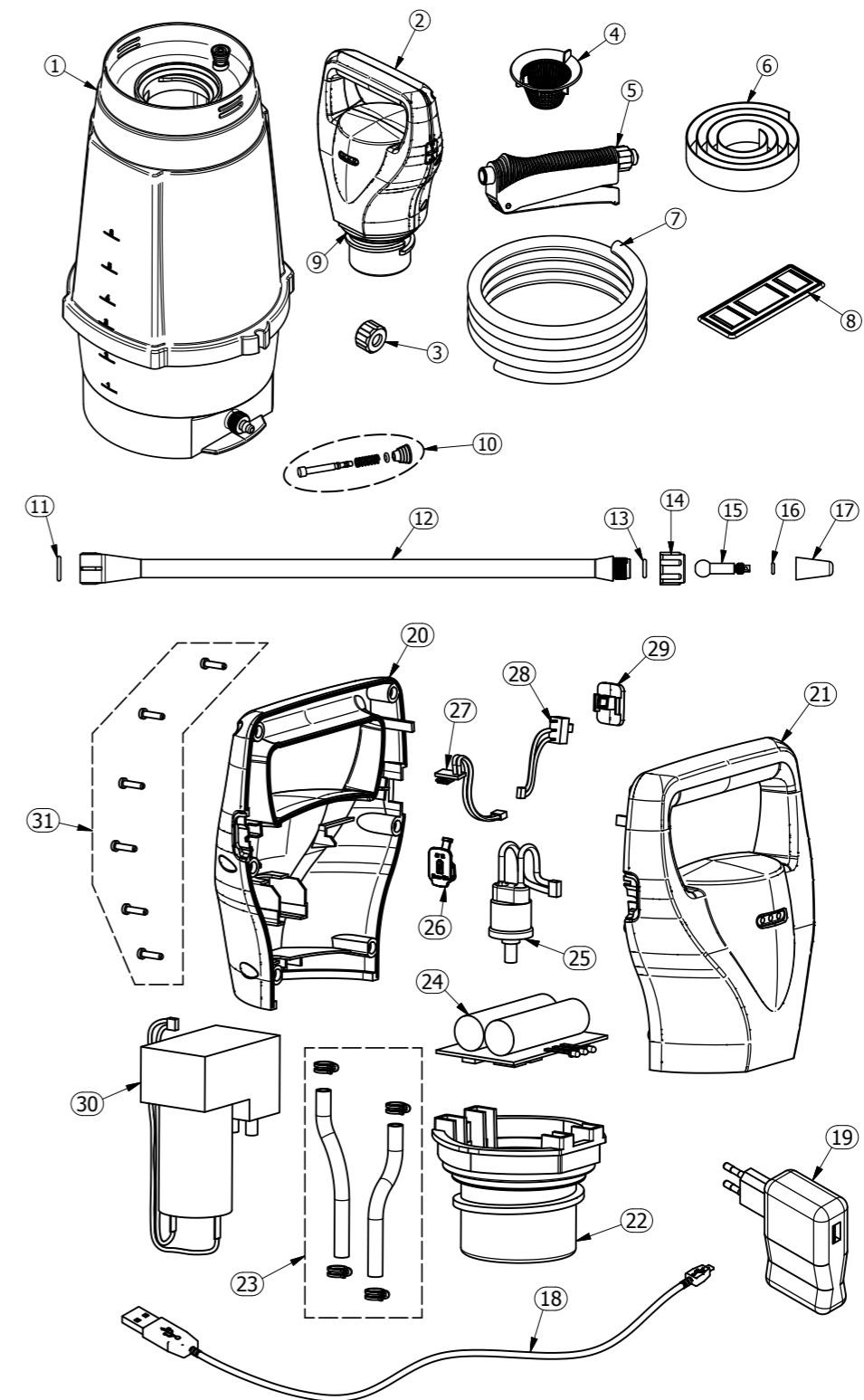


**Volpitech 7 7л**

Электрический плечевой опрыскиватель

код VT7

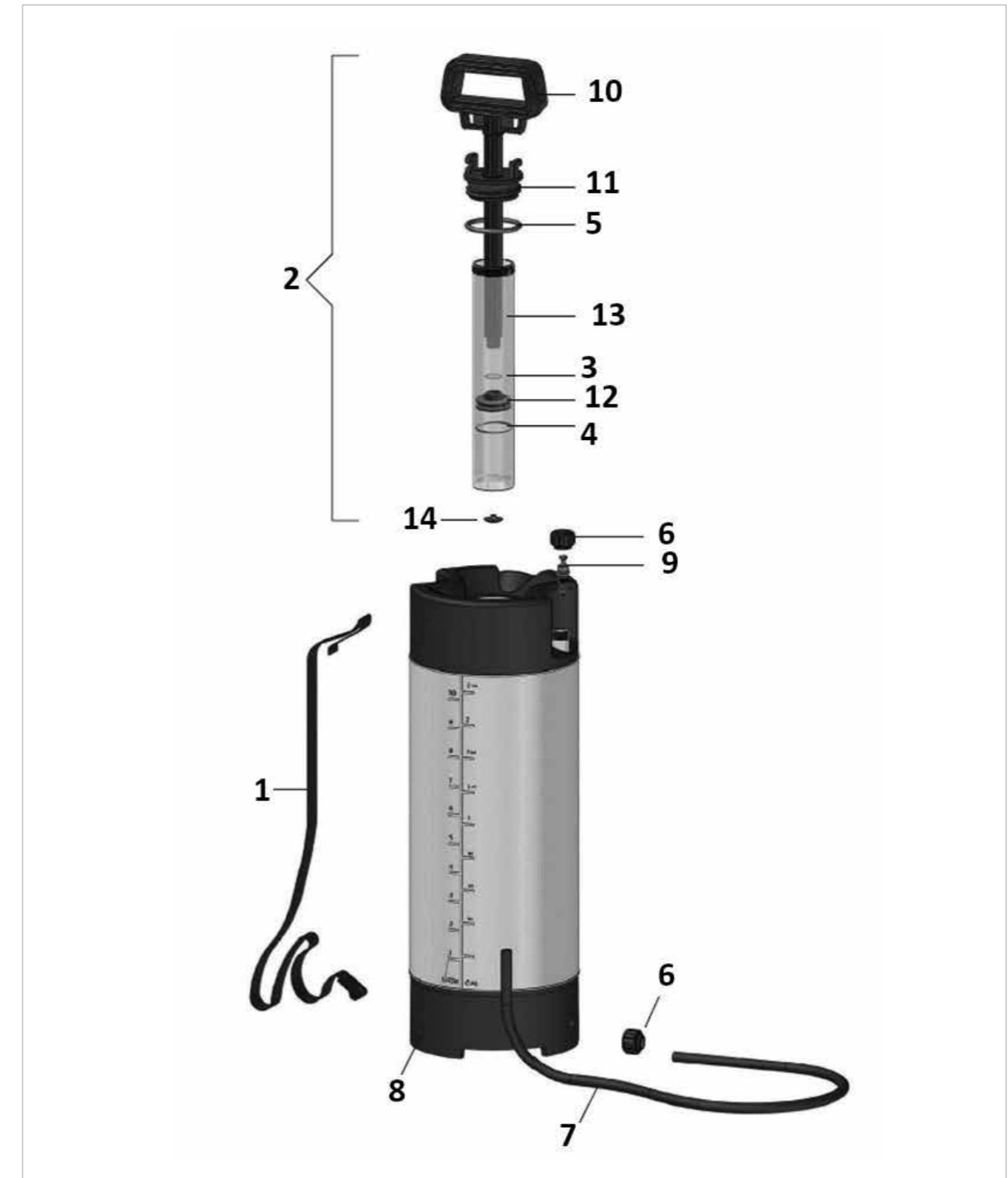
ПОЗИЦИЯ	КОД	ОПИСАНИЕ	ПРИМЕЧАНИЕ
1	19KPR010B	Бак для VT7 Volpitech	-
2	19PRE010	Насос для	-
3	PL01D01	Накидная гайка 1/2 "Ø13	-
4	3350/13	Пластиковый фильтр Ø69	-
5	163N	Ручка Click	-
6	3350/8A	Черный плечевой ремень	-
7	PVC120	Труба пластиковая сетчатая	-
8	92/4GU25	Подкладка для ремня 130x50 см	-
9	ZZOR6262	Уплотнение 66,04x5,33 из NBR70SH для насоса V.Black	-
10	19KPR030	Клапан V.Black Proton	-
11	ZZOR3056V	Уплотнение для шарового клапана для Volpitech	-
12	192P	Пластиковая штанга 42см	-
13	ZZOR109V	Уплотнение 9,13x2,62 из NBR 70SH пластиковый штанги	-
14	PL01C02	Накидная гайка 3/8 "	-
15	3340/6V	Корпус для желтой форсунки	-
16	ZZORR4V	Уплотнение	-
17	3342/10V	Регулируемая форсунка с отверстием Ø1,25	-
18	WCAB11	Черный кабель USB-micro USB	-
19	WCBLI1A	Зарядное устройство USB	-
20	19PRE011	Левая часть головы V.Black Proton	-
21	19PRE012	Правая часть головы V.Black Proton	-
22	19PRE013	Нижняя основа насоса V.Black Proton	-
23	19PRE014	Электрический мембранный насос 20л/мин макс. давление 2,5 бар	-
24	19PRE015	Электрическая плата с 2-мя литиевыми аккумуляторами для V.Black Proton	-
25	19PRE016	Прессостат 1,5-2 бар V.Black Proton	-
26	19PRE017	Защитная пробка для разъема micro USB для V.Black Proton	-
27	19PRE018	Разъем micro USB с проводкой для V.Black Proton	-
28	19PRE019	Переключатель в комплекте с проводкой для V.Black Proton	-
29	19PRE020	Крышка переключателя для V.Black Proton	-
30	19PREK2	Комплект шлангов и зажимов для V.Black Proton	-
31	19PREK3	Комплект винтов для V.Black Proton	-



**Volpitech 10 10л**  
Помповый опрыскиватель

код VT10-VT10E

ПОЗИЦИЯ	КОД	ОПИСАНИЕ	ПРИМЕЧАНИЕ
1	<b>3385/8</b>	Плечевой ремень с креплениями	-
2	<b>3350/9V</b>	Насос для Volpitech 6 и Volpitech 10 с уплотнениями из FPM	VT10
-	<b>3350/9E</b>	Насос для Volpitech 6 и Volpitech 10 с уплотнениями из EPDM	VT10E
3	<b>ZZOR2056</b>	Уплотнение для шатуна	-
4	<b>ZZOR3-020V</b>	Уплотнение из FPM	VT10
-	<b>ZZOR3-020E</b>	Уплотнение из EPDM	VT10E
5	<b>ZZOR6225V</b>	Уплотнение для крышки из FPM	VT10
-	<b>ZZOR6225E</b>	Уплотнение для крышки из EPDM	VT10E
6	<b>PL01D01</b>	Накидная гайка 1/2 "	-
7	<b>PVC120</b>	шланг 120 см	-
8	<b>3385/7</b>	Круглая основа	-
9	<b>3385/15</b>	Выпускной клапан	-
10	<b>3350/2B</b>	Ручка насоса	-
11	<b>3350/3</b>	Направляющая крышка	-
12	<b>3350/4V</b>	Поршень с седлом для уплотнительного кольца	-
13	<b>3350/5</b>	Цилиндр	-
14	<b>3350/6V</b>	Нижний клапан в FPM	VT10
-	<b>3350/6E</b>	Нижний клапан в EPDM	VT10E



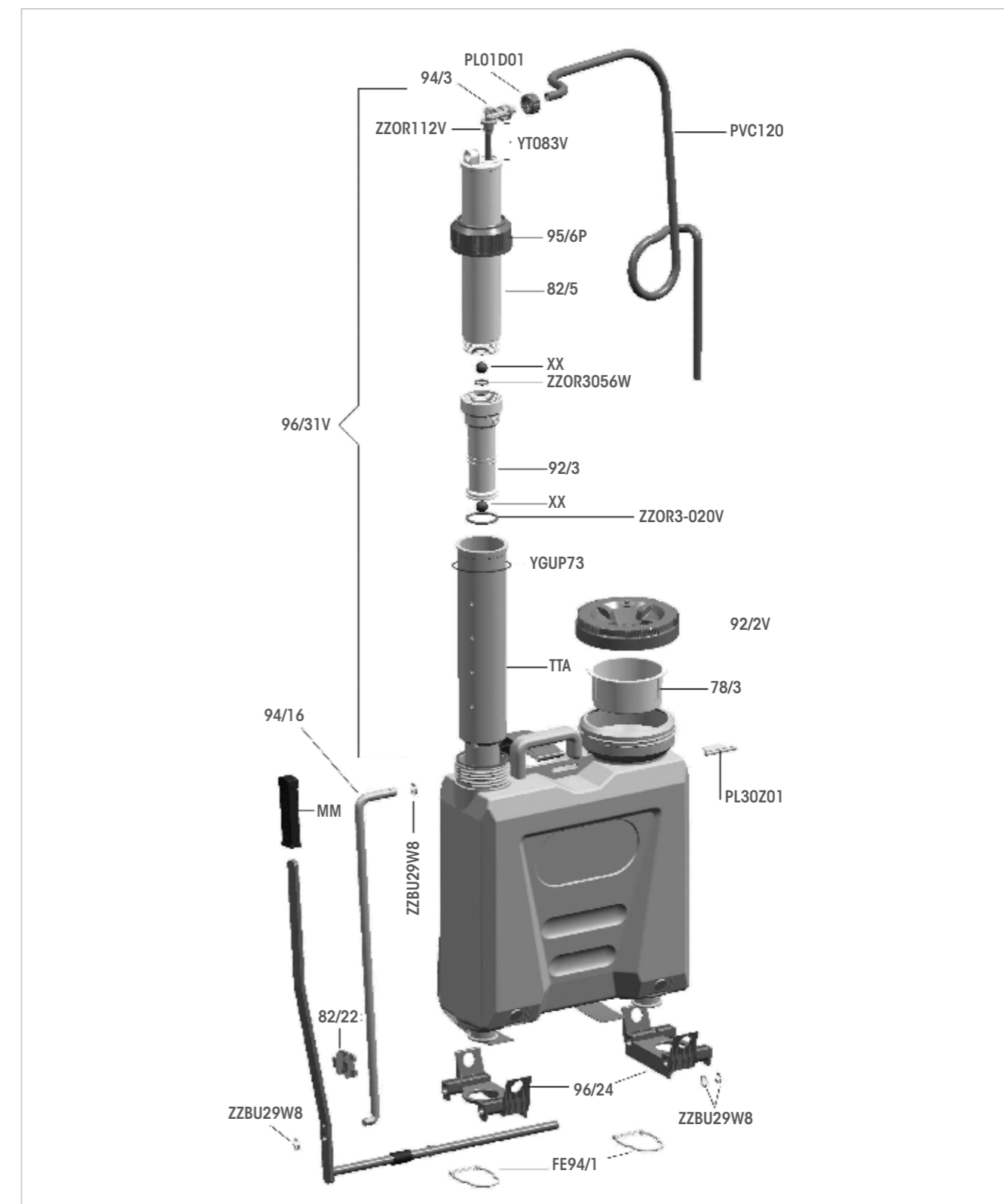


**Volpitech 12 12л**

Ранцевый опрыскиватель

код VT12

ПОЗИЦИЯ	КОД	ОПИСАНИЕ	ПРИМЕЧАНИЕ
1	PL01D01	Накидная гайка 1/2 "Ø13.0	-
2	94/3	Регулируемый черный пластиковый шланговый фитинг	-
3	ZZOR112V	Уплотнение 9,92x2,62 из FPM 70SH для насоса модели Volpitech	-
4	YT083V	Всасывающая полиэтиленовая труба 8x6x360	-
5	PVC120	Черная пластиковая сетчатая труба из ПВХ 8x13x1200	-
6	95/6P	Пластиковая направляющая гайки Ø52	-
7	82/5	Камера давления для насоса Uni 8 XX Шаровой клапан из нержавеющей стали 5/8 Вт	-
8	XX	Шаровой клапан из нержавеющей стали	-
9	ZZOR3056V	Уплотнения для клапана из FPM	-
10	92/3	Уплотнение для поршня 3-020	-
11	ZZOR3-020V	Уплотнение 37,5x3,15 из FPM	-
12	YGUP73	Плоское уплотнение из ПВХ 73x66x2	-
13	92/2V	Крышка с резьбой, клапаном и уплотнением для Volpitech	-
14	TTA	Цилиндрическая вставка для насоса Uni	-
15	78/3	Пластиковый фильтр Ø100	-
16	PL30Z01	Пластиковая вставка для лямок	-
17	94/16	Оцинкованный рычаг для Uni Record	-
18	MM	Пластиковая ручка нагнетателя давления	-
19	82/22	8Блокировка для рычага	-
20	96/24	Стопы для мод.81 л.12 и мод.78 л.15	-
21	FE94/1	Широкое крепление для плечевого ремня.	-
22	96/31V	Пластиковый насос с уплотнениями из FPM для промышленной линии	-
23	ZZBU29W8	Уплотнение Ø8	-
-	TES006	Двойной регулируемый плечевой ремень без пряжки	-



**JOLLY 5**

код M5V35

Электрический микронизатор с лимитным диском

ПОЗИЦИЯ	КОД	ОПИСАНИЕ	ПРИМЕЧАНИЕ
-	<b>M3000/10</b>	Лимитный диск Ø35	-
-	<b>M10V/01</b>	Комплект перезаряжаемых литиевых батареек с зарядным устройством	-
-	<b>M10V/11</b>	Литиевая батарея	-
-	<b>M10V/12</b>	арядное устройство для литиевых батарей	-
-	<b>M3000/02V</b>	Зеленая форсунка для M3000 (Ø0,8)	-
-	<b>M3000/02A</b>	Оранжевая форсунка Ø1,0	-
-	<b>M10V/13</b>	Микровыключатель M10V	-
-	<b>M10V/14</b>	Опора для мотора M10V	-
-	<b>M10V/15</b>	Пружина клапана M10V	-
-	<b>M10V/16</b>	Кран для жидкости M10V	-
-	<b>M10V/17</b>	Клапан для жидкости M10V	-
-	<b>M10V/18</b>	Комплект крана для M10V	-
-	<b>M10V/19</b>	Подлокотник	-
-	<b>M5V/1</b>	Форсунка	-
-	<b>M3000/40</b>	Мотор для	-
-	<b>M10V/5</b>	Полный шарнир	-
-	<b>M10V/6</b>	Рычаг управления	-
-	<b>M10V/7</b>	Крышка аккумуляторного отсека	-
-	<b>M10V/9</b>	Рычаг блокировки	-
-	<b>M3V/11</b>	Пара лямок	-
-	<b>M3000/29</b>	Комплект для крепления лимитного диска	-
-	<b>M5V/2</b>	Бак в сборе 5л с горловиной Ø10	-
-	<b>M3V/19</b>	Крышка бака с горловиной Ø10	-
-	<b>M3V/20</b>	Фильтр бака с горловиной Ø10	-
-	<b>M10V/20</b>	Двойная стяжка для алюминиевой трубки для Jolly	-

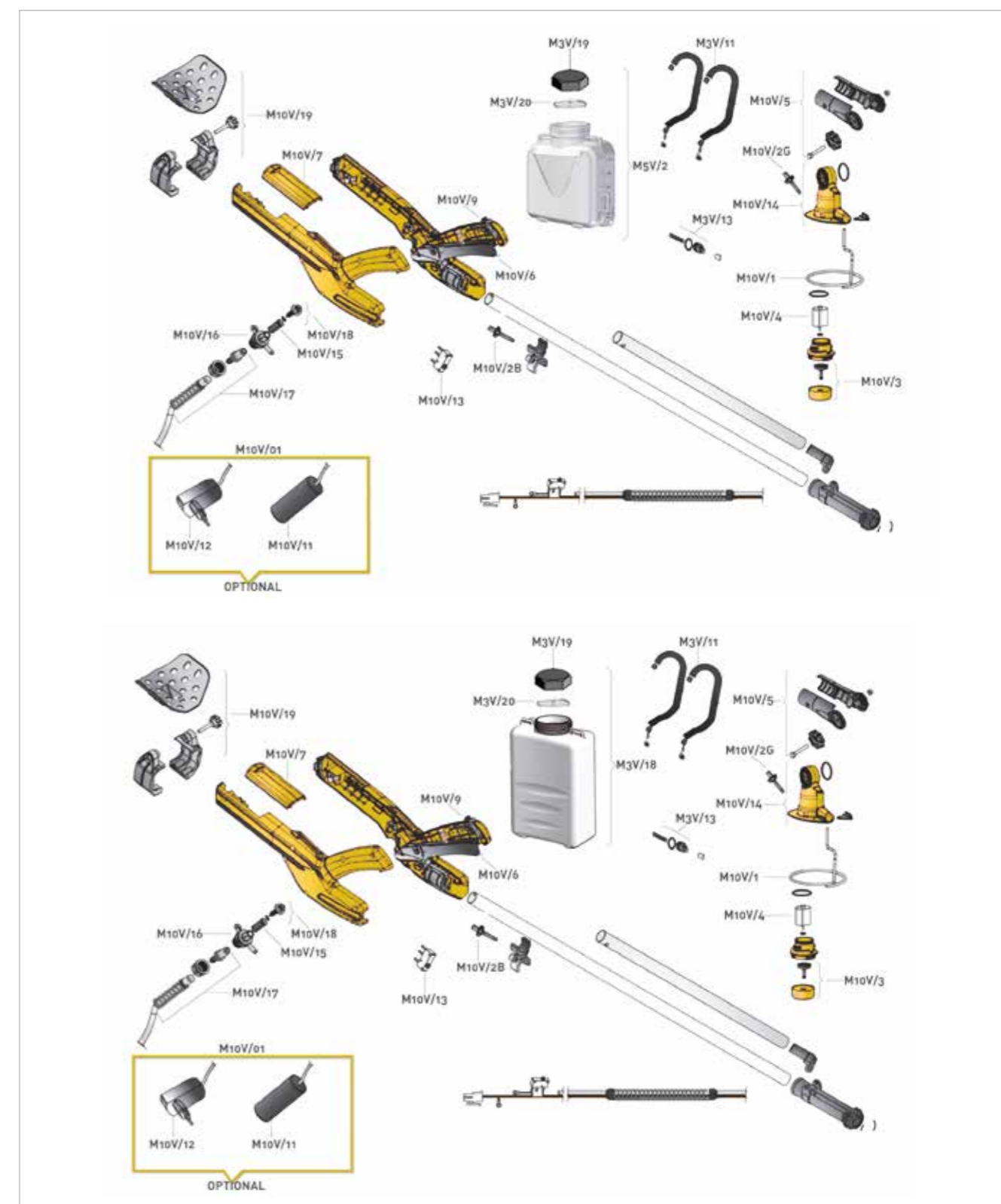


**JOLLY 5л / 10л**

код M5V / M10V

Электрический микронизатор без лимитного диска

ПОЗИЦИЯ	КОД	ОПИСАНИЕ	ПРИМЕЧАНИЕ
-	<b>M10V/1</b>	Защитное кольцо M10V	-
-	<b>M10V/01</b>	Комплект перезаряжаемых литиевых батареек с зарядным устройством	-
-	<b>M10V/11</b>	Литиевая батарея M10V	-
-	<b>M10V/12</b>	Зарядное устройство для литиевых батарей M10V	-
-	<b>M10V/2G</b>	Желтая форсунка для M10V и M2000 Ø1,0	-
-	<b>M10V/2B</b>	Синяя форсунка для M10V Ø1,2	-
-	<b>M10V/13</b>	Микровыключатель M10V	-
-	<b>M10V/14</b>	Опора двигателя M10V	-
-	<b>M10V/15</b>	Пружина клапана M10V	-
-	<b>M10V/16</b>	Кран для жидкости M10V	-
-	<b>M10V/17</b>	Клапан для жидкости M10V	-
-	<b>M10V/18</b>	Комплект крана для M10V	-
-	<b>M10V/19</b>	Подлокотник	-
-	<b>M10V/3</b>	Диск диффузора с валом	-
-	<b>M10V/4</b>	Мотор в сборе	-
-	<b>M10V/5</b>	Полный шарнир	-
-	<b>M10V/6</b>	Рычаг управления	-
-	<b>M10V/7</b>	Крышка аккумуляторного отсека	-
-	<b>M10V/9</b>	Рычаг блокировки	-
-	<b>M3V/11</b>	Пара лямок	-
-	<b>M3V/13</b>	Фильтр с фитингом	-
-	<b>M3V/18</b>	Полный бак для жидкостей с горловиной Ø10	ТОЛЬКО M10V
-	<b>M3V/19</b>	Крышка бака с горловиной Ø10	-
-	<b>M3V/20</b>	Фильтр бака с горловиной Ø10	-
-	<b>M5V/2</b>	Бак в сборе 5л с горловиной Ø10	ТОЛЬКО M5V
-	<b>M10V/20</b>	Двойная стяжка для алюминиевой трубки для Jolly	-

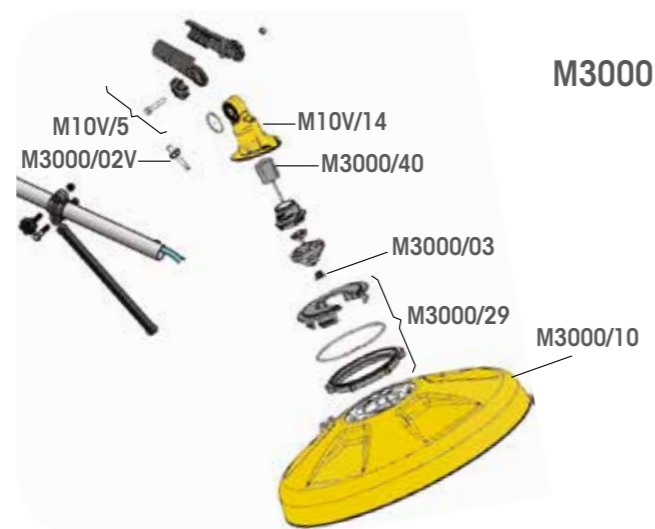
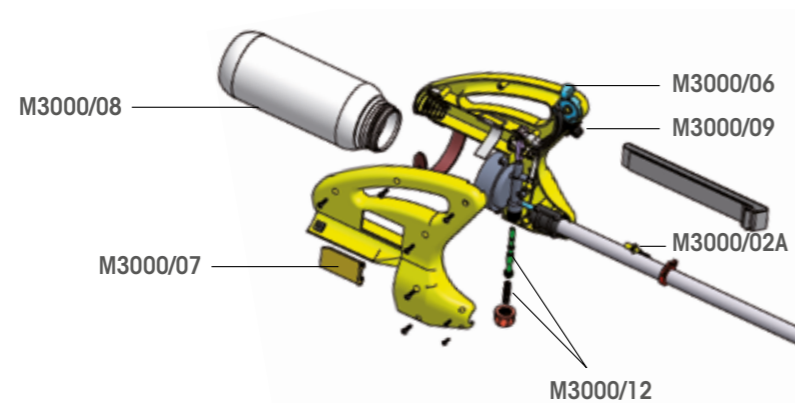


**M3000**

код M3000

Электрический микронизатор с лимитным диском

ПОЗИЦИЯ	КОД	ОПИСАНИЕ	ПРИМЕЧАНИЕ
-	M10V/5	Полный шарнир	-
-	M10V/14	Опора для мотора	-
-	M3000/02V	Зеленая форсунка для M3000 (Ø0,8)	-
-	M3000/02A	Оранжевая насадка M3000 (Ø1,0)	-
-	M3000/06	Переключатель ON-OFF для M3000	-
-	M3000/07	Крышка аккумуляторного отсека для M3000	-
-	M3000/08	Бак 1 литр	-
-	M3000/09	Блок переключателя M3000	-
-	M3000/10	Лимитный диск Ø35	-
-	M3000/12	Клапан для подачи жидкости M3000	-
-	M3000/14	Полная опора для мотора	-
-	M3000/40	Мотор для M3000	-



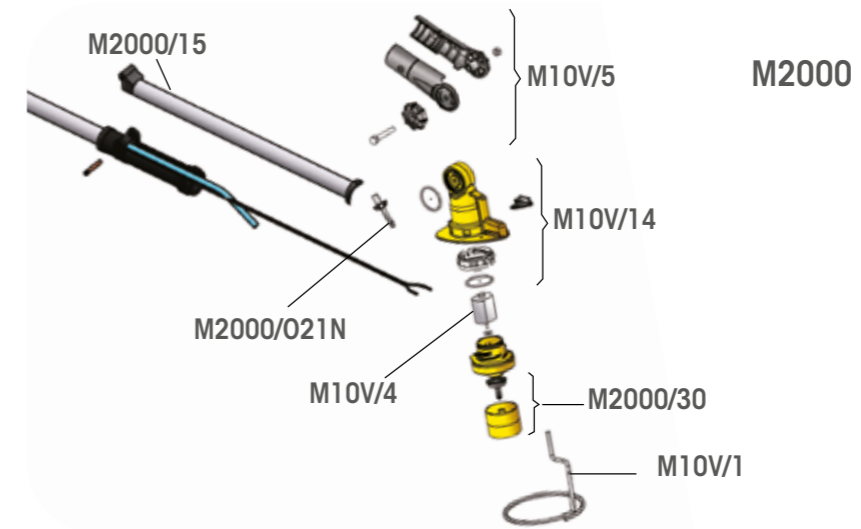
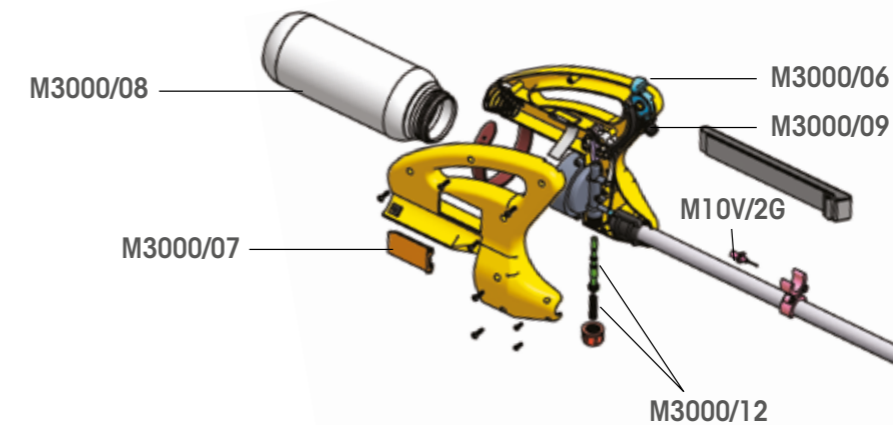
M3000

**M2000**

код M2000

Электрический микронизатор без лимитного диска

ПОЗИЦИЯ	КОД	ОПИСАНИЕ	ПРИМЕЧАНИЕ
-	M10V/1	Лимитный диск	-
-	M2000/02R1N	Красная форсунка для M2000 Ø1,2	-
-	M10V/2G	Красная форсунка для M2000 и M10V Ø1,0	-
-	M2000/02M	Коричневая форсунка для M2000 Ø1,4	-
-	M2000/02N	Черная форсунка для M2000 Ø1,6	-
-	M10V/4	Мотор для M2000 / M10V	-
-	M10V/5	Полный шарнир	-
-	M10V/14	Опора для мотора	-
-	M2000/30	Диффузорный диск	-



M2000

Кепка



Код	Описание	Цена
CATCAPVOLPI	Кепка Volpi	<b>5,25 €</b>

Футболка



Код	Описание	Цена
CATSHIRTVOLPI	Футболка Volpi	<b>12,60 €</b>

Плакаты VOLPI ORIGINALE



Код	Описание	Цена
CATPOSGEN	Плакаты 70 x100 mm VOLPI ORIGINALE	<b>5,00 €</b>

Плакаты V.BLACK



Код	Описание	Цена
CATPOSVBLACK	Плакаты 70 x100 mm V.BLACK	<b>5,00 €</b>

Жилет



Код	Описание	Цена
CATGILETVOLPI	Жилет Volpi	<b>52,50 €</b>

Куртка



Код	Описание	Цена
CATGHVOLPI	Куртка Volpi	<b>73,50 €</b>

Дисплей V.BLACK



Код	Описание	Цена
KMESP6	Картонный дисплей V.Black	<b>30,00 €</b>

Металлический дисплей



Код	Описание	Цена
KMESP3G	Металлический дисплей Volpi 900x450x2000 mm	<b>258,00 €</b>

## У С Л О В И Я   П Р О Д А Ж И

1. Методы доставки: мы оставляем за собой право на частичную обработку заказов в соответствии с функциональными потребностями производства а также наличием на складе.
2. Условия: условия доставки не привязывают нашу компанию к обязанностям и к выплате штрафов за несвоевременную поставку продукции с нашей стороны, кроме того, задержки в поставках не приводят к праву на снижение цен или на отмену заказа.
3. Жалобы: любые жалобы должны быть поданы в течение восьми дней с момента получения товара, и все отсутствующие товары должны быть также отмечены в транспортном документе в течение восьми дней.
4. Гарантия: все наши продукты имеют гарантию от производственных дефектов, так как они проверены и испытаны перед отправкой. Все детали, признанные заказчиком как дефектные, должны быть отремонтированы или заменены нами бесплатно. Части, которые считаются расходными материалами, не покрываются гарантией, также как и те детали, которые приходят в неисправность из-за небрежности или неосторожности со стороны заказчика, из-за неаккуратной транспортировки или же из-за обстоятельств которые не могут быть связанными с дефектами в производстве продукции.
5. Споры: никакие споры не дают покупателю право приостановить или задержать платежи. Для любых споров, возникающих из-за операций с нами или нашими агентами, как в италии, так и за рубежом, компетентным органом должен быть суд города мантуя, италия.
6. Запасные части: минимальная сумма заказа для только запасных частей составляет 100,00 €.



[www.volpioriginale.it](http://www.volpioriginale.it)



©2023 Права защищены Davide e Luigi Volpi SpA

КОМПАНИЯ С СЕРТИФИЦИРУЕМЫМ УПРАВЛЕНИЕМ  
СОГЛАСНО ICIM UNI EN ISO 9001: 2015

Via San Rocco, 10  
46040 Casalromano (MN) Italia  
Tel. +39 0376 76009 - Fax +39 0376 76408  
[info@volpioriginale.it](mailto:info@volpioriginale.it)