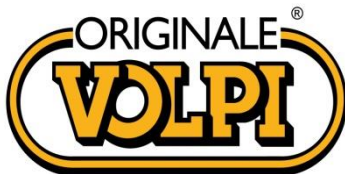


Davide e Luigi Volpi S.p.A.
Via San Rocco, 10
46040 CASALROMANO MN
ITALIA



COMPANY WITH QUALITY SYSTEM
MANAGEMENT CERTIFIED BY ICIM
= ISO 9001 =

Potatrice Elettronica
Electrical Pruning Shear
Elektrische Astschere
Электрический секатор
Tijera eléctrica
Sécateur électrique

PV280



Manuale d'uso - User's Manual – Handbuch - Руководство

пользователя - Manual del usuario - Mode d'emploi

Potatrice Elettronica <i>Manuale d'uso</i>	ITALIANO <i>Pagina 2</i>
Electrical Pruning Shear <i>User's Manual</i>	ENGLISH <i>Page 22</i>
Elektrische Astschere <i>Handbuch</i>	DEUTSCH <i>Seite 41</i>
Электрический секатор <i>Руководство пользователя</i>	Русский <i>Страница 61</i>
Tijera eléctrica <i>Manual del usuario</i>	ESPAÑOL <i>Página 81</i>
Sécateur électrique <i>Mode d'emploi</i>	FRANÇAIS <i>Page 101</i>

ITALIANO – Istruzioni originali



ATTENZIONE: LEGGERE ATTENTAMENTE TUTTE LE PAGINE E LE ILLUSTRAZIONI PRIMA DI UTILIZZARE L'UTENSILE PER LA PRIMA VOLTA

Indice

1.	Informazioni di sicurezza.....	3
2.	Simboli di sicurezza	3
3.	Informazioni generali di sicurezza per utensili elettrici	4
4.	Istruzioni speciali di sicurezza	6
5.	Destinazione d'uso.....	8
6.	Descrizione della funzione	8
7.	Panoramica dello strumento.....	9
8.	Lista dei componenti	9
9.	Specifiche tecniche	10
10.	Ricarica della batteria.....	10
11.	Ambiente di lavoro.....	11
12.	Assemblaggio iniziale	11
13.	Procedure iniziali di lavoro.....	11
14.	Istruzioni per il taglio.....	12
15.	Manutenzione e pulizia	13
16.	Rimessaggio.....	17
17.	Indicazioni dell'utensile e segnali di allarme.....	17
18.	Smaltimento	18
19.	Ricambi	19
20.	Garanzia.....	19
21.	Risoluzione dei problemi.....	20
22.	Dichiarazione di conformità	21

1. Informazioni di sicurezza



Prima di utilizzare la macchina per la prima volta leggere attentamente questo manuale di istruzioni per la propria sicurezza e per la sicurezza altrui. Conservare il manuale in un posto sicuro e metterlo a disposizione di ogni eventuale nuovo proprietario in modo da assicurare che le informazioni qui presenti siano sempre disponibili.

2. Simboli di sicurezza

Questa sezione include le indicazioni di sicurezza per l'utilizzo di questa macchina.

2.1. Simboli presenti nel manuale



Simbolo di pericolo



Rischio di sezionamento o ferimento grave



Superficie calda



Simbolo di istruzioni



Leggere attentamente il manuale di istruzioni



Indossare guanti protettivi



Indossare occhiali protettivi



Indossare scarpe protettive con suola antiscivolo



Non utilizzare la forbice elettrica in caso di pioggia o su rami bagnati



Non buttare tra i rifiuti domestici

2.2. Simboli sulla batteria



Li-ion Batteria agli ioni di Litio, non buttare tra i rifiuti domestici



Non esporre la batteria a fiamme, potrebbe esplodere



Non disassemblare la batteria



La batteria può essere ricaricata e riciclata. Le batterie dismesse devono essere raccolte nel rispetto dell'ambiente

2.3. Simboli sul caricabatterie



Indicazione di pericolo



Attrezzatura elettrica, non buttare con i rifiuti domestici



Utilizzare il caricabatterie solo in ambienti

chiusi



Classe di isolamento II

3. Informazioni generali di sicurezza per utensili elettrici



Attenzione! Leggere attentamente tutte le istruzioni di sicurezza!

La mancata osservanza delle istruzioni di sicurezza può causare shock elettrico e/o lesioni gravi.

Conservare tutte le istruzioni relative alla sicurezza per gli usi future.

Il termine "utensile elettrico" usato nelle istruzioni di sicurezza si riferisce ad utensili a cavo collegati alla distribuzione elettrica e ad utensili a batteria.

3.1. Sicurezza dell'area di lavoro

- Mantenere la zona di lavoro pulita e ben illuminata. Zone di lavoro disordinate e scure possono causare incidenti.
- Non Utilizzare l'utensile elettrico in atmosfere infiammabili o esplosive, come in presenza di liquidi, gas o polveri infiammabili. L'utensile elettrico può generare scintille in grado di innescare polveri o fumi infiammabili.
- Mantenere bambini e passanti a distanza durante l'utilizzo dell'utensile elettrico, Distrazioni possono causare la perdita del controllo dell'utensile.

3.2. Sicurezza elettrica per il caricabatterie

- La spina del caricabatterie deve corrispondere alla presa di corrente. Non modificare la presa. Non modificare la spina per nessun motivo. Non utilizzare adattatori se la spina dell'utensile ha una messa a terra. Il corretto utilizzo di spine non modificate con prese compatibili riduce il rischio di shock elettrico.
- Evitare il contatto del corpo con superfici con messa a terra come tubi, radiatori, refrigeratori. C'è un maggiore rischio di shock elettrico se il proprio corpo entra in contatto con oggetti che scaricano a terra.

- Non esporre lo strumento a pioggia o condizioni umide. Un eventuale ingresso di acqua nel caricabatterie può creare rischio di shock elettrico.
- Non maltrattare il cavo. Non utilizzare il cavo per spostare, tirare o scollegare il caricabatterie.
- Tenere il cavo lontano da fonti di calore, olio, spigoli vivi e parti in movimento. Un cavo danneggiato o aggrovigliato può aumentare il rischio di shock elettrico.
- Nel caso di utilizzo del caricabatterie all'esterno, utilizzare un cavo di estensione adatto all'utilizzo esterno. L'utilizzo di un cavo adatto riduce il rischio di shock elettrico.
- Se non è possibile evitare di utilizzare il caricabatterie in una zona umida, utilizzare un'alimentazione con interruttore differenziale RCD. L'utilizzo di un interruttore differenziale riduce il rischio di shock elettrico.

3.3. Avvertimenti per l'utilizzo degli utensili

- Non sovraccaricare l'utensile, selezionare un utensile adatto allo scopo rende il lavoro più sicuro ed efficiente.
- Non utilizzare l'utensile se l'interruttore non funziona correttamente. L'utensile deve essere riparato se l'interruttore non funziona correttamente.
- Scollegare la batteria dall'utensile prima di eseguire regolazioni, riparazioni e prima di riporre lo strumento. Questo ridurrà il rischio di un'attuazione involontaria dell'utensile.
- Conservare l'utensile lontano dai bambini, non consentire l'utilizzo a persone non formate all'utilizzo dell'utensile.
- Eseguire la manutenzione dell'utensile. Controllare l'utensile e le parti in movimento, componenti danneggiati possono causare incidenti e lesioni. Una corretta manutenzione dell'utensile può ridurre il rischio di incidenti.
- Mantenere la lama affilata e pulita. Questo rende l'utensile più controllabile e riduce il rischio di bloccaggio dell'utensile.
- Leggere il manuale prima di utilizzare l'utensile, selezionare correttamente l'utensile e gli accessori per evitare incidenti.

3.4. Avvertimenti per l'utilizzo di utensili a batteria

- Utilizzare solo il caricabatterie specificato dal fabbricante. L'utilizzo di carica batterie diversi può danneggiare la batteria e causare rischio di incendio ed esplosione.
- L'utensile è progettato per l'utilizzo con la sola batteria originale. L'utilizzo di batterie diverse può danneggiare l'utensile ed aumentare il rischio di lesioni.
- La batteria deve essere conservata lontano da parti in metallo (come monete, graffette, chiodi, viti). Un corto circuito può causare un incendio.
- L'utilizzo scorretto può causare la fuoriuscita di liquido dalla batteria. In caso di contatto con il liquido, sciacquare abbondantemente con acqua e consultare un medico. Il liquido fuoriuscito dalla batteria può provocare lesioni e bruciature.

3.5. Sicurezza personale

- Durante l'utilizzo dell'utensile restare concentrati, non distrarsi, utilizzare il buon senso. Non utilizzare l'utensile se troppo stanchi o sotto l'influenza di medicinali, droghe, alcool o altre sostanze.
Un attimo di disattenzione può provocare severe lesioni personali.



- Utilizzare i dispositivi di protezione individuale indicati nel presente manuale per ridurre il rischio di lesioni personali.
- Trasportare l'utensile con l'interruttore in posizione ON e il dito sul grilletto può causare pericolo di azionamento accidentale.
- Rimuovere tutte le chiavi e utensili di riparazione prima di accendere l'interruttore. Una chiave collegata a parti in movimento può causare lesioni personali.
- Non sbilanciarsi. Mantenere il corretto bilanciamento del corpo in ogni situazione. Questo consente un migliore controllo dell'utensile in caso di situazioni inaspettate.
- Utilizzare un abbigliamento adeguato. Non utilizzare con vestiti larghi o gioielli. Tenere vestiti, guanti e capelli lontano dalle parti in movimento per evitare che restino impigliati.

4. Istruzioni speciali di sicurezza

4.1. Istruzioni speciali di sicurezza per potatore elettronico

- Tenere passanti ed altre persone ad una distanza minima di 1.5m dalla lama, non movimentare l'utensile mentre la lama è in movimento. Tenere ogni parte del proprio corpo ad una distanza minima di 15 cm dalla lama. L'utilizzo attento dell'utensile può evitare lesioni.
- Movimentare l'utensile solo con lama ferma. Proteggere la lama durante il rimessaggio per ridurre il rischio di lesioni.

4.2. Altre istruzioni di sicurezza



Utilizzare abbigliamento adatto, utilizzare scarpe protettive con suola antiscivolo.



Utilizzare guanti protettivi.



Utilizzare occhiali protettivi

- Non indossare vestiti larghi o gioielli che potrebbero restare impigliati nelle parti in movimento.
- Mantenere l'attenzione, non distrarsi, utilizzare il buon senso durante l'utilizzo dell'utensile. Non utilizzare l'utensile se eccessivamente stanchi o sotto l'effetto di farmaci, droghe, alcool o altre sostanze.
- Non utilizzare la forbice elettronica in caso di pioggia.
- L'utensile è progettato per la potatura di rami, non utilizzare su legno duro od altri oggetti.
- Non cercare di sbloccare la lama in caso di bloccaggio dell'utensile prima di aver spento l'utensile mettendo l'interruttore in posizione OFF.
- Prima di cominciare la potatura verificare che non siano presenti tra i rami oggetti nascosti e cavi.
- Durante l'utilizzo, afferrare saldamente l'utensile con una mano e mantenere la lama ad una distanza di almeno 15 cm dall'altra mano e dal resto del corpo.
- Non utilizzare l'utensile in prossimità di sostanze liquidi o gas infiammabili per evitare il rischio di incendio od esplosioni.

- L'usura della lama deve essere controllata ad intervalli regolari ed affilata. Lame smussate sovraccaricano l'utensile. Danni derivanti dall'utilizzo con lame in cattive condizioni non sono coperti dalla garanzia.
- Non cercare di riparare l'utensile da sé, portare sempre l'utensile nei centri assistenza in caso di necessità di riparazioni. Tutte le operazioni di riparazione e manutenzione non descritte all'interno di questo manuale devono essere effettuate dal centro assistenza.

4.3. Istruzioni speciali di sicurezza per utensili a batteria

- Il caricabatterie è progettato per l'utilizzo in ambiente chiuso. Le operazioni di carica devono essere effettuate all'interno.
- Togliere la batteria prima di pulire il caricabatterie per evitare danni derivanti e rischio di shock elettrico.
- Non esporre la batteria al sole o a luce molto intensa. Non posizionare a contatto con superfici calde. Potrebbero causare l'esplosione della batteria.
- Lasciar raffreddare completamente la batteria prima di iniziare la ricarica.
- Non disassemblare né danneggiare la batteria, per evitare lesioni personali.

4.4. Uso corretto del caricabatteria

- Utilizzare il carica batterie solo con batterie ricaricabili. Altrimenti potrebbe causare incendio ed esplosioni. Utilizzare solo il carica batterie originale.
- Controllare sempre il caricabatterie, il cavo e la spina prima di ogni utilizzo. Se danneggiati recarsi al centro assistenza per la riparazione o la sostituzione. Non utilizzare caricabatterie danneggiati. Non cercare di riparare carica batterie danneggiati per mantenere l'utensile sicuro.
- Controllare che la tensione del caricabatterie corrisponda con quella della batteria, altrimenti potrebbe causare lesioni personali.
- Mantenere il caricabatterie pulito, lontano da ambienti umidi e dalla pioggia. Non utilizzare il caricabatterie all'esterno, sporco e acqua possono causare danni al caricabatterie e lesioni personali.
- Il caricabatterie è progettato per l'utilizzo con le batterie originali, altrimenti può causare rischio di incendio o esplosioni.
- Non utilizzare caricabatterie danneggiati riduce il rischio di lesioni.
- Non utilizzare il caricabatterie su superfici infiammabili (es. carta)
- La batteria non è completamente carica al primo utilizzo, deve essere ricaricata per 2,5 ore prima del primo utilizzo.
- Il tempo normale di carica è di 2,5 ore, non caricare la batteria troppo a lungo per evitare di danneggiarla.

4.5. Attenzione (Rishi residui)

Utilizzare l'utensile con attenzione al fine di evitare i seguenti rischi:

- Tagli e ferite causate da bordi taglienti
- L'utilizzo per tempi prolungati o in posizioni scorrette può alla lunga causare danni al proprio corpo.





Attenzione!

Il dispositivo può produrre onde elettromagnetiche ed interferire con apparecchi elettromedicali. Si suggerisce di consultare un dottore prima di utilizzare il presente utensile in concomitanza con apparecchi elettromedicali.



Attenzione!

Non toccare la lama quando la batteria è montata sull' utensile.

Mantenere una distanza minima di 15cm tra la lama ed ogni parte del proprio corpo.

Mantenere i passanti ed altre persone ad una distanza minima di 1.5m.



Attenzione!

In particolari situazioni d'uso molto gravose, la lama e l'impugnatura potrebbero raggiungere temperature elevate. Si raccomanda di maneggiare le forbici con cura utilizzando guanti protettivi.

Misurazioni di rumore e vibrazioni:

Livello di pressione sonora: < 70 dB(A)

Vibrazione massima durante l'uso: < 2.5 m/s²

5. Destinazione d'uso

L'utensile è progettato per l'uso esclusivo per potatura di rami.

Un diverso utilizzo rispetto a quanto indicato può danneggiare l'utensile e causare pericoli.

L'utensile è progettato per l'utilizzo da parte di adulti, non utilizzare in caso di pioggia o per lavorare su piante o cespugli umidi.

Il fabbricante non è responsabile per danni dovuti alla mancata osservanza di quanto riportato in questo manuale.



Controllare la corretta affilatura della lama prima di utilizzare l'utensile. Danni dovuti all'utilizzo di una lama non affilata non sono coperti dalla garanzia.

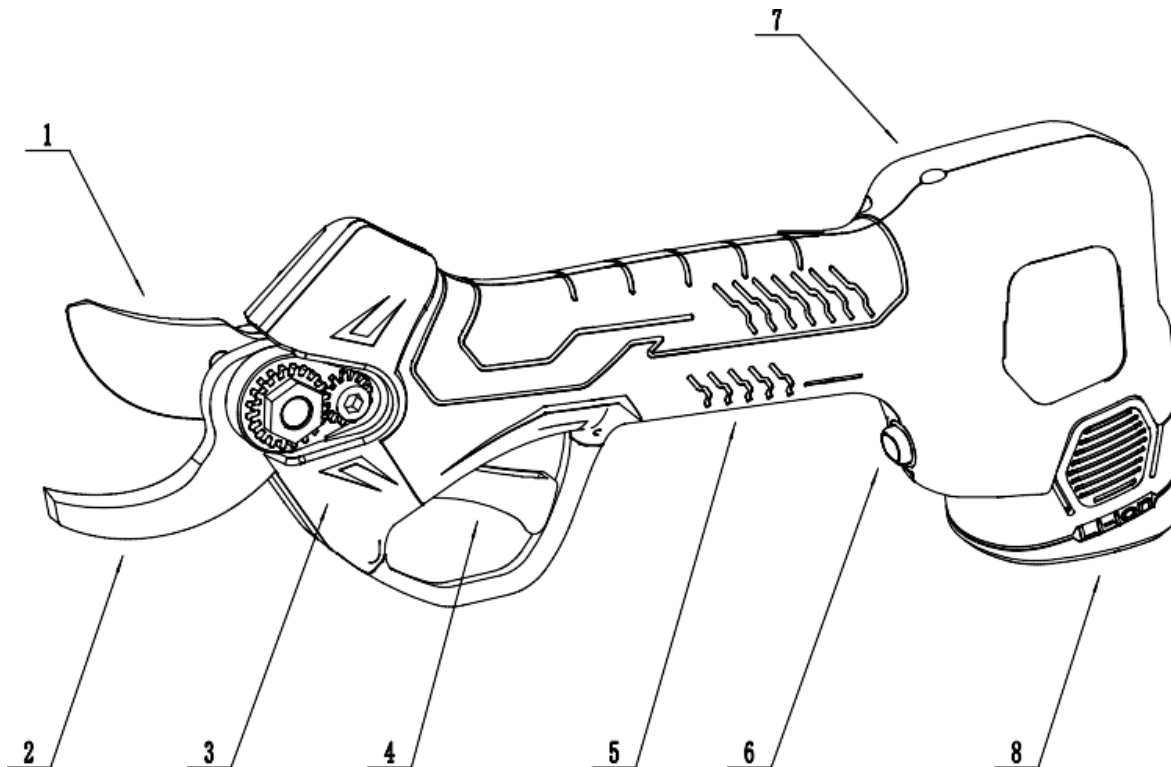
6. Descrizione della funzione

L'utensile è costruito in acciaio SK5 ad alta resistenza. Lame resistenti e design leggero rendono l'utilizzo semplice con una sola mano. È possibile avvicinare molto la lama ai rami da tagliare, il taglio avviene in modo progressivo e non danneggia la pianta.

In caso di pericolo o malfunzionamento rilasciare il grilletto, la lama si aprirà completamente per evitare danni o infortuni.

7. Panoramica dello strumento

- 1) Lama mobile
- 2) Lama fissa
- 3) Meccanismo fissaggio lama
- 4) Grilletto
- 5) Impugnatura
- 6) Interruttore
- 7) Indicatore della batteria
- 8) Batteria
- 9) Caricabatterie



8. Lista dei componenti

Aprire l'imballo con cura e controllare la presenza dei componenti elencati di seguito:

- Forbice elettronica
- 2 Batterie
- Caricabatteria
- Scatola utensili
- Manuale d'uso

9. Specifiche tecniche

Potatore elettronico		
1	Dimensione massima di taglio	25mm
2	Tensione nominale	Corrente continua 14.4V
3	Potenza nominale	150 W
4	Corrente nominale	10.0 A
5	Corrente massima	≥35A
6	Classe di isolamento	II
7	Peso	0.7Kg
Batteria (ioni di Litio)		
1	Capacità	2.0 Ah
2	Tensione	14.4V
3	Durata di funzionamento	2 h
4	Peso batteria	0.25kg
Caricabatteria		
1	Tensione di alimentazione	100-240V AC ,50-60Hz
2	Tensione di uscita	DC16.8V
3	Corrente di ricarica	1.0A
4	Classe di isolamento	II
5	Tempo di ricarica	2,5 h

10. Ricarica della batteria



Non esporre la batteria a condizioni estreme come temperature eccessive o urti. Lesioni possono essere provocate dalla perdita di materiale della batteria.



Scollegare la batteria dall'utensile prima di cominciare la ricarica.



Assicurarsi che la batteria sia asciutta e pulita prima di cominciare la ricarica.

- Assicurarsi che la batteria sia completamente carica prima di utilizzarla la prima volta.
- La batteria non è completamente carica all'acquisto, ricaricarla per 2,5 ore prima di utilizzarla per la prima volta.
- Ricaricare la batteria quando l'indicatore a LED lampeggia.
- La batteria deve essere sostituita se la durata diventa insufficiente. Utilizzare solo le batterie originali fornite dal fabbricante.
- Rispettare le indicazioni di sicurezza e di rispetto dell'ambiente durante ogni fase.

10.1. Procedura di ricarica della batteria

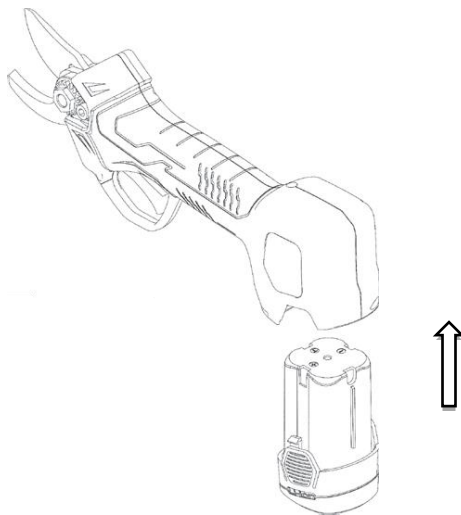
- Ricaricare in ambiente chiuso, ad una temperatura compresa tra +10°C e 22°C.
- Inserire in modo corretto la batteria nel carica batterie.
- Assicurarsi che le caratteristiche del caricabatterie e della batteria siano allineate prima di cominciare la ricarica.
- Il LED Rosso sul carica batterie indica che la carica è in corso, il LED Verde indica che la batteria è completamente carica. Il tempo di carica medio è di 2,5 h.
- Assicurarsi che la batteria venga ricaricata almeno ogni 4 mesi nei periodi di inutilizzo.

11. Ambiente di lavoro

- Mantenere la temperatura dell'ambiente tra 10°C e 22°C durante la fase di ricarica e tra 0°C e 45°C durante l'utilizzo.
- Mantenere la temperatura dell'utensile tra 0°C e 60°C durante l'utilizzo.
- Non utilizzare in atmosfera esplosiva o in prossimità di materiali o liquidi infiammabili
- Non utilizzare in caso di pioggia, né su rami bagnati

12. Assemblaggio iniziale

Si prega di controllare che le forbici e le batterie di potatura siano puliti e asciutti, ed poi inserire la batteria nella apposita sede della forbice.



13. Procedure iniziali di lavoro



Indossare guanti e vestiti adatti prima di utilizzare questo utensile. Controllare l'utensile prima di iniziare il lavoro e verificare il corretto funzionamento dell'interruttore generale. La forbice deve fermarsi quando il grilletto viene rilasciato.

Non utilizzare la forbice in caso di malfunzionamento dell'interruttore. Controllare che la tensione della batteria corrisponda alla tensione dell'utensile.



Allo spegnimento la lama potrebbe impiegare del tempo prima di fermarsi. Non toccare la lama mentre è in movimento per evitare rischio di ferimento o lesioni.

- Premere il tasto di accensione. Dopo il segnale acustico premere il grilletto due volte in rapida sequenza per aprire le lame. La forbice sarà operativa dopo un ulteriore segnale acustico.
- Non eccedere nelle dimensioni di taglio per proteggere la forbice e la batteria da possibili danni. Non tagliare rami di dimensioni superiori a quanto indicato nelle specifiche tecniche.
- Rilasciare il grilletto in caso di lama bloccata, la lama si riporterà automaticamente nella posizione di massima apertura.

Attenzione: Non forzare la lama lateralmente per non danneggiare il filo.

Controllare la frequenza di funzionamento della forbice per verificare le corrette condizioni di funzionamento della forbice.

14. Istruzioni per il taglio



Indossare vestiti adatti al lavoro, stivali con soles antiscivolo.



Indossare guanti protettivi



Indossare occhiali protettivi



Pericolo di sezionamento e ferimento grave

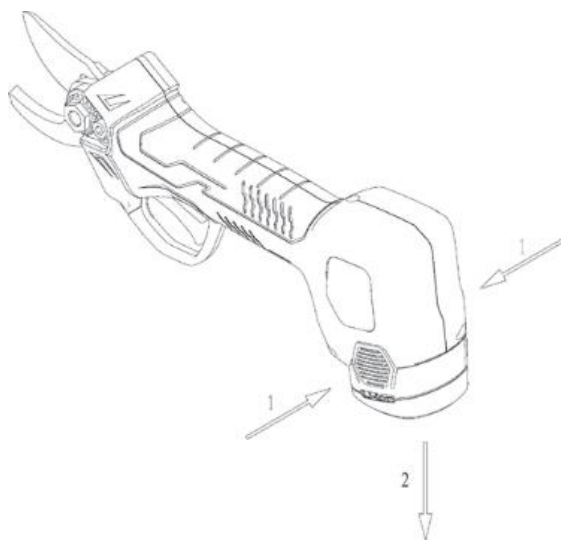


Attenzione!

In particolari situazioni d'uso molto gravose, la lama e l'impugnatura potrebbero raggiungere temperature elevate. Si raccomanda di maneggiare le forbici con cura utilizzando guanti protettivi.

- Per effettuare il taglio, posizionare la lama sul ramo da tagliare e premere il grilletto.
- Durante l'utilizzo dell'utensile tenere l'altra mano e ogni altra parte del proprio corpo ad una distanza minima di 15 cm dalla lama.
- Tenere passanti ed altre persone ad una distanza minima di 1.5 m.
- La lama può rovinarsi o bloccarsi se si tenta di forzare il taglio su rami troppo grandi.
- Non movimentare l'utensile durante la fase di taglio, può essere pericoloso.

- Non utilizzare l'utensile in caso di pioggia o in ambienti umidi.
- Dopo l'uso spegnere l'interruttore e togliere la batteria dalla forbice.



Attenzione: in caso di difficoltà nel taglio controllare la carica della batteria e la corretta affilatura della lama.

15. Manutenzione e pulizia



Gli utensili da riparare devono essere portati al centro assistenza client. L'utilizzo di sole parti originali assicurerà il corretto e sicuro funzionamento dell'utensile.



Scollegare la batteria dall'utensile prima di controllare, eseguire manutenzione, riparare o pulire l'utensile per evitare il pericolo di attuazione accidentale dell'utensile.



Attenzione!

In particolari situazioni d'uso molto gravose, la lama e l'impugnatura potrebbero raggiungere temperature elevate. Si raccomanda di maneggiare le forbici con cura utilizzando guanti protettivi.



Indossare guanti protettivi prima di eseguire operazioni sulla lama.

Il controllo frequente dell'utensile lo renderà sicuro ed affidabile.

- Non spruzzare l'utensile con acqua e non immergerlo, può causare corto cortocircuiti all'interno dell'utensile.
- Mantenere l'impugnatura, eventuali dispositivi di ventilazione del motore puliti, utilizzare un panno per pulire l'utensile. Non utilizzare detersivi per pulire l'utensile per evitare di rovinare le superfici.
- Pulire la lama dopo ogni uso, proteggerla con olio o spray protettivi.
- Dopo un utilizzo prolungato di 8 ore, aprire la cover copri grilletto dell'utensile e pulire da residui di legno e altre impurità.

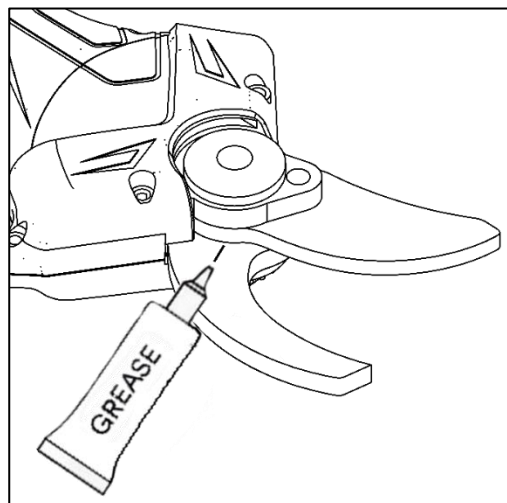
15.1. Affilatura

- L'affilatura è molto importante per mantenere la lama in buone condizioni di lavoro ed assicurarne la durata.
- Controllare sempre lo stato della lama prima di cominciare il lavoro. La frequenza dell'affilatura deve essere adattata in funzione del tipo di legno che si taglia (diametro e durezza) e della frequenza di lavoro.
Il filo della lama deve essere controllato frequentemente durante il primo periodo di lavoro per determinare la frequenza di affilatura più consona (controllare ogni 15 minuti di lavoro per calcolare la frequenza).

15.2. Ingrassaggio lame

L'operazione di ingrassaggio delle lame è da eseguire ogni 2-3 giorni di lavoro per garantire il corretto funzionamento dell'utensile ed evitare grippature tra le lame.

- Aprire le lame del potatore.
- Spegner l'utensile e togliere la batteria.
- Applicare il grasso tra la lama mobile e quella fissa (vedi immagine sotto).
- Assemblare la batteria all'utensile.
- Accendere il potatore ed azionare il grilletto alcune volte per far penetrare il grasso tra le lame.
- Pulire le lame dal grasso residuo.

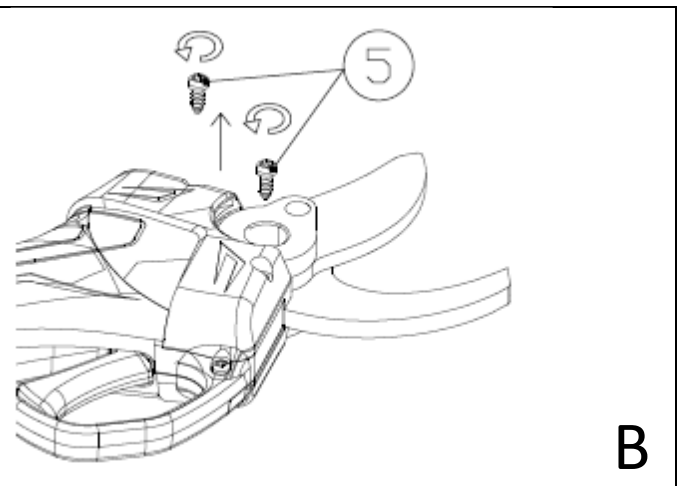
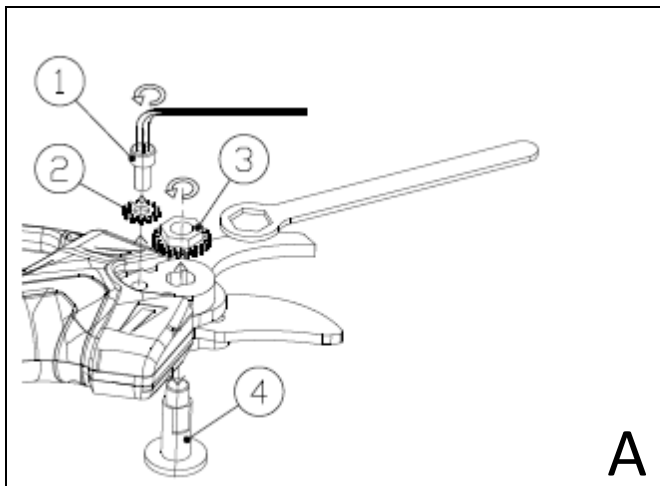


15.3. Operazioni di smontaggio e lubrificazione

La manutenzione generale, la pulizia, la lubrificazione e la sostituzione delle lame richiedono operazioni di smontaggio e montaggio del patate.

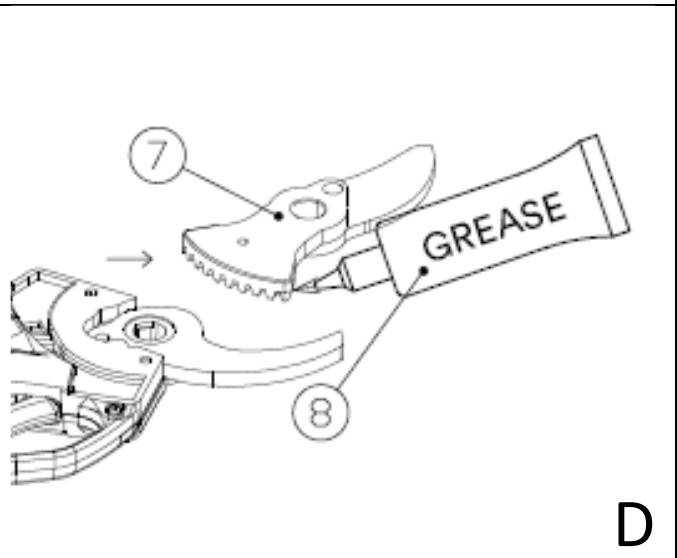
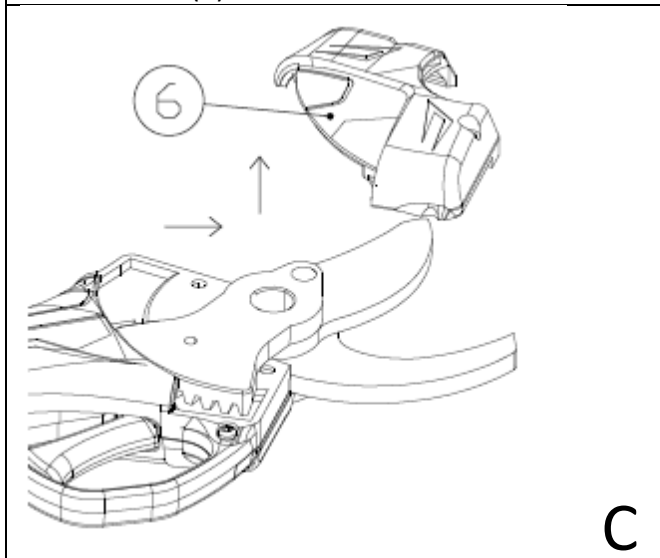
Il coperchio è fissato al patate da 2 viti. Il bullone centrale è fissato con un dado regolabile che viene bloccato in posizione da un fermo. Il fermo del dado dell'ingranaggio è assicurato da un singolo bullone. Con la rimozione del coperchio, la clip di regolazione, il dado dell'ingranaggio e il bullone centrale è possibile accedere, mantenere, pulire, lubrificare e sostituire le lame quando necessario.

Si raccomanda di eseguire la lubrificazione dell'ingranaggio ogni 3-4 giorni di lavoro per garantire la corretta durata dell'utensile.



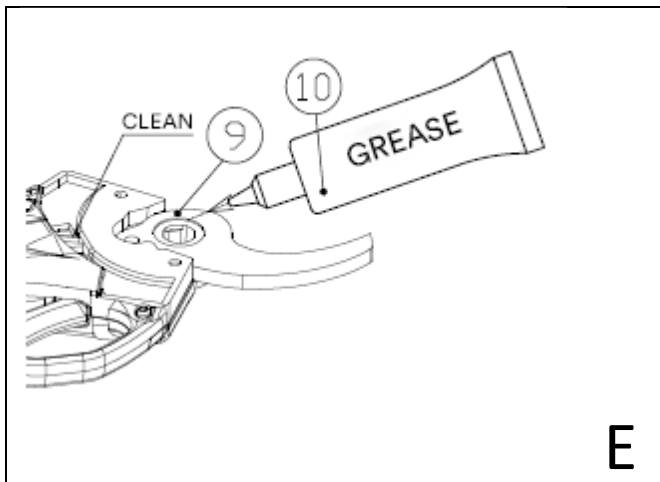
A. Allentare la vite della clip di regolazione con una chiave a brugola M4 (1). Rimuovere la vite (1) e la clip di regolazione (2). Allentare il dado con una chiave e rimuovere (3). Rimuovere la vite centrale (4).

B. Svitare le viti del coperchio (5)



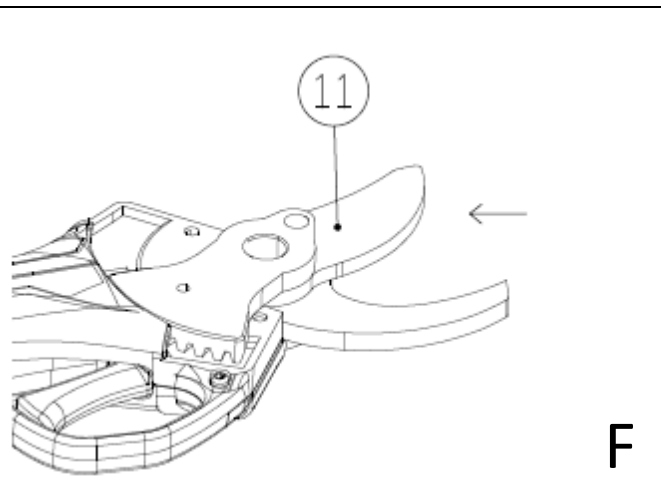
C. Rimuovere il coperchio (6).

D. Rimuovere la lama (7) ed applicare il grasso (8) sui denti.



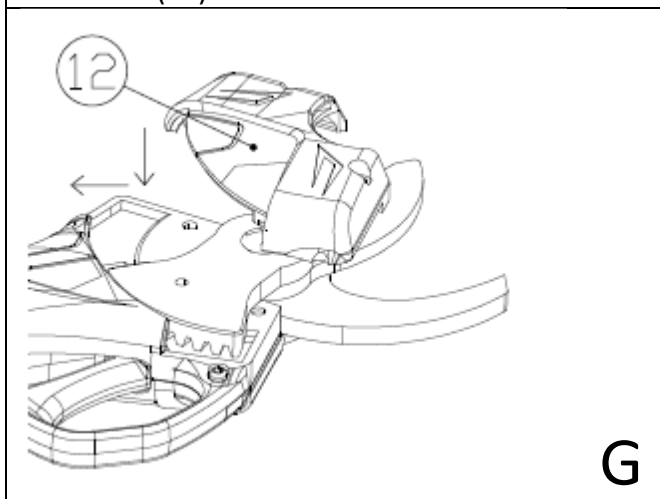
E

E. Pulire accuratamente eliminando il grasso vecchio (9) ed applicare il nuovo grasso sulla lama fissa (10).



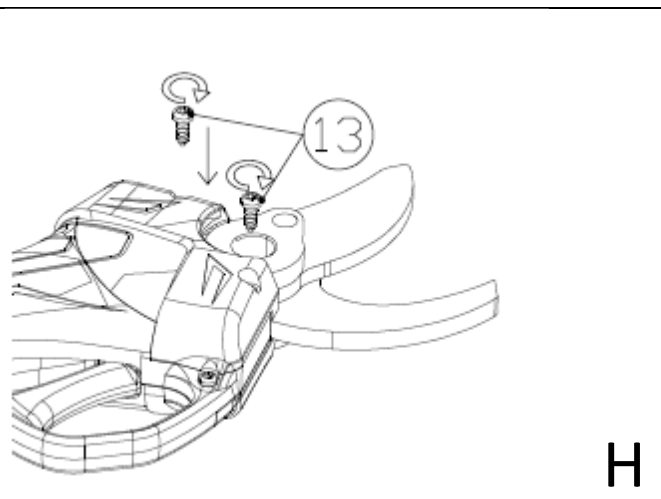
F

F. Rimontare la lama mobile (11).



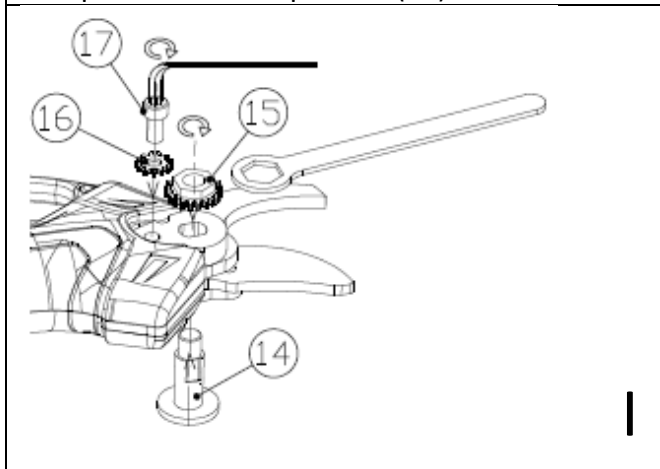
G

G. Riposizionare il coperchio (12).



H

H. Avvitare le 2 viti del coperchio (13).



I

I. Inserire la vite centrale (14).
Stringere il dado con una chiave (15).
Posizionare la clip con il dado e montare la vite (16).
Stringere la vite con una chiave a brugola M4 (17).

16. Rimessaggio

La cosa più importante da tenere presente prima di riporre il potatore sono le batterie agli ioni di litio. Bisogna assicurarsi che le batterie siano completamente cariche.

Conservare la batteria per tempi prolungati con poca carica danneggerà la batteria e renderà nulla la garanzia.

- 1) Assicurarsi che la batteria sia completamente carica.
- 2) Evitare di conservare il dispositivo in ambienti estremamente caldi o freddi.
- 3) Se il dispositivo non verrà utilizzato per un lungo periodo, togliere la batteria prima di riporlo.
- 4) Le batterie e i caricabatterie devono essere collocati in un luogo sicuro per impedire l'entrata di calore, polvere e umidità.
- 5) Le batterie devono essere conservate in un ambiente asciutto.

Temperature di conservazione suggerite:

Meno di 1 mese	-20°C ~ +60°C
Meno di 6 mesi	-10°C ~ +35°C
Più di 6 mesi	0°C ~ +30°C

- La batteria deve essere tenuta ad una distanza di almeno 1.5m da possibili sostanze infiammabili.
- Per una buona manutenzione della batteria, ricaricarla completamente prima del rimessaggio. Ricaricare almeno una volta ogni 4 mesi nei lunghi periodi di inutilizzo.

17. Indicazioni dell'utensile e segnali di allarme

17.1. Indicazione della carica

Per determinare il livello di carica della batteria, la forbice è dotata di un LED le cui funzioni sono riportate nella tabella.

LED	Livello di carica
Verde	100% — 60%
Arancio	60% — 20%
Rosso	20% — 10%
Rosso lampeggiante	Meno del 10%

Quando la luce verde è accesa, la batteria è carica e la forbice pronta per il funzionamento. A seconda delle variabili operative come il diametro di taglio, la densità del legno e la frequenza dei tagli, una carica tipica della batteria dura 3 ore.



Quando la luce rossa lampeggia, è necessario caricare la batteria il prima possibile.

17.2. Segnali di allarme dell'utensile

Segnale	Intervallo	Descrizione dell'indicazione
1 volta	0.1 secondi	Accensione
1 lungo e 2 brevi	0.3 secondi e 0.1 secondi	Premendo il grilletto per 4 secondi si entra in modalità stand-by
2 volte	0.1 secondi	Se inutilizzata per 3 minuti entra in modalità stand-by




Nota: le forbici che hanno tagliato oltre 100.000 volte richiedono un'ispezione e una manutenzione completa. Si prega di contattare il rivenditore locale

18. Smaltimento

- Rimuovere la batteria dall'utensile; smaltire separatamente batteria, utensile, accessori e imballo a seconda del tipo di materiale.



-  Non dismettere l'utensile con i rifiuti domestici.
- Portare l'utensile ad un centro di raccolta rifiuti. Le parti in metallo e in plastica possono essere riciclate. Per informazioni dettagliate contattare il centro assistenza.



- **LI-ION** Non dismettere la batteria tra i rifiuti domestici, non bruciare non immergere in acqua. In caso di fuoriuscita di gas o liquidi, la batteria può causare danni all'ambiente e alla salute.
- Prima di dismettere la batteria scaricarla completamente. Si raccomanda di coprire i poli con nastro adesivo per prevenire corti circuiti. Non smontare la batteria.
- Smaltire le batterie in conformità ai regolamenti locali. La batteria deve essere portata ad un centro di raccolta rifiuti e smaltita nel rispetto dell'ambiente. Per informazioni dettagliate consultare gli uffici locali per lo smaltimento dei rifiuti o il nostro centro di assistenza.
- Smaltire i rami potati nei raccoglitori designati. Non smaltire tra i rifiuti domestici.

19. Ricambi

Il fabbricante può fornire ricambi originali di alta qualità:

- Batterie
- Carica batterie
- Lame

Contattate il nostro centro assistenza in caso di necessità.

20. Garanzia

La garanzia copre 24 mesi per gli utenti private e 12 mesi per gli utenti professionali. La garanzia copre le parti meccaniche, incluse batteria, caricabatteria, motore e meccanismo di trasmissione. La garanzia perde validità nei seguenti casi:

- Utilizzo anomalo dell'utensile
- Manutenzione non eseguita nelle modalità indicate nel presente manuale d'uso
- Modifiche all'utensile
- Danni all'utensile anche se provocati per errore
- Danni dovuti a riparazioni eseguite da personale non qualificato
- Eventi naturali
- Mancata ricarica della batteria con la frequenza richiesta
- Sono esclusi dalla garanzia i componenti soggetti ad usura durante il normale uso (es. lame).

La garanzia è valida solo per i prodotti che sono stati registrati tramite il sito web entro 30 giorni dalla data di acquisto.

Per maggiori informazioni puoi scrivere a info@volpioriginale.it

Attiva la garanzia del tuo nuovo elettroutensile attraverso il nostro sito web:

<https://www.volpioriginale.it/registra-il-tuo-prodotto/>



L'acquirente dovrà, inoltre, conservare copia del documento di vendita (scontrino fiscale, fattura) e della registrazione della garanzia: una copia di questi documenti dovrà essere consegnata al Rivenditore o Riparatore Autorizzato insieme alla macchina da riparare. In mancanza dei suddetti documenti, la macchina verrà in ogni caso considerata fuori garanzia.

21. Risoluzione dei problemi

Far riparare l'utensile esclusivamente dal personale qualificato dei nostri centri assistenza, utilizzando solo parti originali come ricambi.

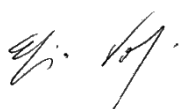
Questo assicurerà la durata e la sicurezza dell'utensile.

Problema	Possibile causa	Azione correttiva
Il potatore non funziona	Batteria scarica	Ricaricare la batteria
	Batteria non connessa	Connettere la batteria
	L'interruttore di sicurezza non può essere avviato	Aprire avviando la sicurezza sull'interruttore.
	Malfunzionamento dell'interruttore.	Mandare ad un centro assistenza
Funzionamento intermittente	Connessioni interne allentate	Mandare ad un centro assistenza
	Malfunzionamento dell'interruttore.	
Lame calde	Lama smussata	Affilare o sostituire la lama
	Lama rovinata	Affilare o sostituire la lama
	Poca lubrificazione, risultante in eccessivo attrito	Lubrificare la lama
Cattiva superficie di taglio	Non c'è lubrificazione, risultando in attrito eccessivo	Lubrificare la lama
	Lama sporca	Pulire la lama
	Lama smussata	Affilare o sostituire la lama
	Il risultato del taglio è scadente.	Leggere attentamente le istruzioni
	La batteria non è del tutto carica.	Ricaricare la batteria
Non si ricarica. Luce rossa del caribatteria lampeggia	La batteria non è correttamente posizionata nel caricapatteria.	Inserire la batteria correttamente.
	La batteria non è connessa correttamente alla presa di corrente	Collegarla correttamente
	Poli della batteria sporchi	Pulire i poli
	Batteria danneggiata	Sostituire la batteria
	Caricabatteria danneggiato	Sostituire il caricabatteria

22. Dichiarazione di conformità

DICHIARAZIONE DI CONFORMITÀ CE

Testo originale

I	La ditta Daide e Luigi Volpi S.p.A. Via San Rocco, 10 – 46040 Casalromano (MN) ITALIA DICHIARA CHE LA MACCHINA	CE
Tipo:	Pruner	
Codice:	PV280	
È CONFORME ALLA PERTINENTE NORMATIVA DI ARMONIZZAZIONE DELL'UNIONE: DIRETTIVA 2006/42/CE Direttiva Macchine DIRETTIVA 2014/30/UE Compatibilità Elettromagnetica DIRETTIVA 2014/35/UE Direttiva Bassa tensione		
Riferimento alle pertinenti norme armonizzate utilizzate o riferimenti alle altre specifiche tecniche in relazione alle quali è dichiarata la conformità:		
UNI EN ISO 12100:2010	EN 60745-1:2009	
EN 55014-1:2017	EN 60335-1:2012	
EN 55014-2:2015	EN 60335-2-29:2004	
EN 61000-3-2:2014	EN 62233:2008	
EN 61000-3-3:2013	EN 62133:2013	
Persona autorizzata a costituire la documentazione tecnica:		
Nome:	Daide e Luigi Volpi S.p.A.	
Residenza:	Via San Rocco 10 – 46040 Casalromano (MN) Italia	
La presente dichiarazione di conformità è rilasciata sotto la responsabilità esclusiva del fabbricante. Casalromano, 19 Novembre 2019		
		Il legale rappresentante Eligio Volpi 



CAUTION: READ ALL OF PAGE AND FIGURE FIRST BEFORE USE

Contents

1. Notes of safety	22
2. Symbols Defined	22
3. General Power Tool Safety Instructions	24
4. Special Safety Instructions	25
5. Purpose	27
6. Function description	28
7. Parts List	28
8. Included Items	29
9. Specification	29
10. Charging the Battery	29
11. Working environment	30
12. Assembly	30
13. Operations start procedure	31
14. Cutting	31
15. Maintenance and cleaning	32
16. Pruner Storage	35
17. Tool indications and warning signals	36
18. Waste Disposal and Environmental Protection	37
19. Spare parts	37
20. Warranty	38
21. Troubleshooting and repair	39
22. Declaration of conformity	40

1. Notes of safety



Before first using the machine, please read this instruction manual carefully, for your own safety and for the safety of others. Keep the manual in a safe place and pass it on to any subsequent owner to ensure that the information therein is available at any times.

2. Symbols Defined

This part includes safety indications for using the machine.

2.1. Symbols in the Manual



Warning symbol



Risk of cutting and severe injuries



Hot surface



Instruction symbol



Read through the instruction manual carefully



Wear protective gloves



Wear eye protection.



Wear protective shoes with non-slip soles



Do not use the pruning shear in the rain or wet hedge or branch.



Do not place with domestic waste.

2.2. Symbols on the battery



Li-ion Li-ion battery. Do not dispose with household waste.



Do not dispose the battery in fire where it will explode.



Do not disassemble the battery.



The battery can be recharged and recycled. Discarded batteries should be recycled in an environmentally friendly way.

2.3. Symbols on charger



Warnings



Only use the charger indoor



Insulation Class II



Electrical equipment cannot be disposed to domestic waste.

3. General Power Tool Safety Instructions



Warning! Read all safety directions and instructions.

Omissions in the compliance with safety directions and instructions can cause electric shock and fire and/or severe injuries.

Retain all safety directions and instructions for future use.

The term “Power Tools” used in the safety instructions refers to mains-operated power tools (with power cord) and battery-operated power tools (without power cord).

3.1. Safety of working area

- Keep work area clean and light. Cluttered or dark areas will cause accidents.
- Do not operate power tools in explosive and flammable atmospheres, such as in the presence of flammable liquids, gases or dust. Power tools create sparks, which may ignite the dust or fumes.
- Keep children and bystanders away while operating a power tool. Distractions can cause you to lose control of power tool.

3.2. Electrical Safety

- Power tool plug must match the outlet. Never modify the plug in anyway. Do not use any adapter plugs with earthed (grounded) power tools. Unmodified plugs and matching outlets will reduce risk of electrical shock.
- Avoid body contact with earthed or grounded surfaces, such as pipes, radiators, ranges and refrigerators. There is an increased risk of electric shock if your body is earthed or grounded.
- Do not expose power tools to rain or wet conditions. Water entering a power tool will increase the risk of electric shock.
- Do not abuse the cord. Never use the cord for carrying, pulling or unplugging the power tool. Keep cord away from heat, oil, sharp edges or moving parts. Damaged or entangled cords increase the risk of electric shock.
- When operating a power tool out-doors, use an extension cord suitable for outdoor use. Use of a cord suitable for outdoor use reduces the risk of electric shock.
- If operating a power tool in a damp location is unavoidable, use a residual current device (RCD) protected supply. Use of an RCD reduces the risk of electric shock.

3.3. Power Tool Use Safety

- Do not over load the tool, select suitable tool to work make you safe and high efficiency.
- Do not use the tool if the switch doesn't work properly. Tool should be repaired if the switch doesn't work.
- Disconnect the battery from the tool before adjusting, repair, replace or storage the tool. This will avoid injuries due to unexpected start of the tool.
- Store the tool away from the children, do not put tool to non-training person operate.
- Maintain tools. Always check tool, moving parts, any damage parts are all can cause injury, the correct maintenance of the tool can avoid injury.
- Keep blade sharp and clean. Sharp and clean blade can be easily controlled and not jams.

- Read manual before using the tool, select suitable tools and right accessories to avoid injury.

3.4. Battery-Operated Tool Precautions

- Use only the charger specified by the manufacturer. Use of other charger can damage the battery and cause risk of fire.
- The tool is only designed for original battery. Using other battery to match the tool can cause damage and risk of injuries.
- Battery should be stored away from metal parts, like clip, coin, key, nail, screw or other small metal parts. Short circuit the battery will cause fire.
- Inappropriate usage will cause leakage of liquid. If your body is splashed by the liquid, please flush by clean water. Must see a doctor if liquid touches eyes. Liquid of battery will canker or burn.

3.5. Personal safety

- Be awake, alert and pay close attention during the operation of power tools. Do not operate the power tool when you are tired, intoxicated or on medication. Falling asleep or losing consciousness during in the operation of the power tool can result in serious personal injury.
- Use personal protective equipment. Always wear goggles and safety equipment such as dust masks, non-slip safety shoes, hard hats, hearing protection, etc. Wearing safety gear in appropriate conditions can reduce personal injury.
- Inserting the plug when the tool is plugged in or when it is turned on can be dangerous.
- Remove all adjustment keys or wrenches before the power tool is on. A wrench or key left on the moving parts of the power tool can cause personal injury.
- Do not overextend your reach and lose balance. Always pay attention to your foothold and body balance. This allows for good control of the power tool especially during unexpected situations.
- Dress properly. Do not wear loose clothing or jewelry. Keep clothing, gloves and hair away from moving parts. Wearing loose clothes, accessories, or long hair may get caught in moving parts.

4. Special Safety Instructions

4.1. Pruning shear special safety instruction

- Keep anybody away at least 1.5m from the blade, Do not move cutting parts at blade working. Keep any part of your body away from the blade at least 15cm. Carefully operate the equipment can avoid injury.
- Move the tool at blade not moving. Protection guard is must at storage the tool. Protect blade to reduce damage.

4.2. Other Safety Instructions



Wear suitable work clothes such as boots with non-slip soles, sturdy long trousers, gloves and goggles.



Wear protection gloves



Wear eye protection

- Do not wear long flowing clothing or jewelry, as moving parts may catch this.
- Stay alert, watch what you are doing, and use common sense when operating the tool. Do not use a power tool when you are tired or under the effect of drugs, alcohol or medicines.
- Do not use the pruning shear in the rain.
- The appliance is designed for trimming hedges or branches. Do not use to cut twigs, hard wood or other objects.
- Do not attempt to dislodge a blocked/trapped blade before switching the tool off.
- Before start with the trimming check the hedge or branch for hidden objects such as wire etc.
- When operating the tool hold it firmly with one hand, and keep the blade at least at 15cm from the other hand and other parts of the body
- Do not use the tool in the proximity of flammable liquids or gasses. Fire and explosion risk exist in the event of a short circuit.
- The blades have to be checked for wear in regular intervals and reshape ended. Blunt blades will overload the machine. Resulting damages are not covered by warranty.
- Do not attempt to repair the tool your-self, bring the tool to our Service Center in case of need. All works, which are not described in this manual, may only be performed by our Service-Centre

4.3. Special safety instruction for battery tool

- Charger design for use only indoor. Charging operations have to be performed indoor.
- Remove the battery before cleaning the charger to avoid damage and risk of electrical shock.
- Do not expose battery in strong light. Do not put battery on hot surface. It can cause battery explosion.
- Fully cold battery before charging.
- Do not disassemble the battery; do not damage battery, in order to avoid injury.

4.4. Use charger correctly

- Charger only use on rechargeable battery. If not, it can cause fire or explode. Use original charger to keep safety.
- Always check charger, wire and plug before use. If damaged, please move to Customer Assistance Service to repair.
- Do not use damaged charger, do not repair by yourself, this will keep the tool safe.
- Check voltage of charger match the battery value, if not may injury yourself.
- Keep charger clean, away from drippy or rain environment. Do not use the charger outdoor, dirt or water can cause injury.
- The charger is designed for original battery only. Otherwise may be cause damage or fire.
- Avoid damaged charger will reduce injury.

- Do not use chargers on tinder surface (e.g. paper or dry goods).
- The battery is not fully charged when you buy it, you must charge 2,5 hours before first use the tool. Connect the battery to charger before power on.
- Normal charging time is 2,5 hours, Do not charge the battery for too long time, it will damage the battery.

Caution (Residual risk)

Keep use the tool carefully avoid risk as below:

- Cutting or injuries due to sharp edges
- Long times operate or irrationally use the tool will damage your body.



Warning!

The equipment will bring electromagnetism; it can interfere with some medical device in body. It is suggested to ask for doctor advise before the usage of the tool at the same time with medical devices.



Warning!

Do not touch the blade when the battery is mounted on the tool.
 Keep a minimum distance of 15cm between the blades and any part of your body.
 Keep other people at a minimum distance of 1.5m



Warning!

In particular situations of very hard use, the blade and the handle could reach high temperatures. It is recommended to handle the pruner with care, using protective gloves.

Sound and vibration measurements:

- Sound pressure level: < 70 dB(A)
- Total vibration value: < 2.5 m/s²

5. Purpose

The device is designed only for cutting hedge, brush, and branch.
 Other not suitable work may damage tool and yourself.
 The equipment is designed for adult use, Do not use in rain or damp brush. Vendor is not responsible for any damage due to not following the instructions in this manual.



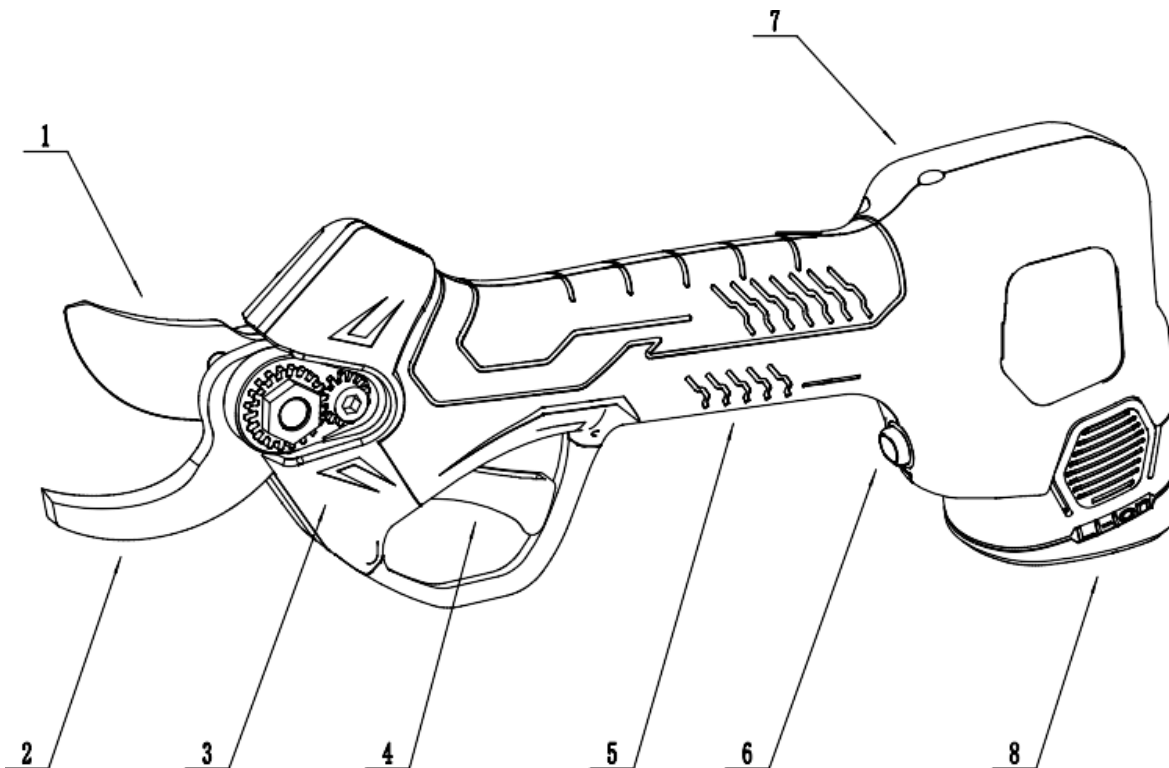
Check blade sharpening before to use the tool. Blade should be sharp before to use. Damages due to use of a blunt blade are not covered by warranty.

6. Function description

The tool is made in special grade SK5 steel. Strong blades, light design to easy operation with single hand. The blade can be very close to branch, cutting softly, not damaging plant. In case of any abnormal operation, just loose trigger, blade will open to maximum position to reduce damage.

7. Parts List

- 1) Cutting blade
- 2) Fixed blade
- 3) Blade fixing mechanism
- 4) Trigger
- 5) Grip
- 6) Switch
- 7) Battery indicator
- 8) Battery
- 9) Charger



8. Included Items

Please carefully open the package and check that the parts are complete:

- Electric Pruning Shears
- 2 Batteries
- Battery charger
- Tool box
- Instruction Manual

9. Specification

Pruning Shear specifications		
1	Maximum cutting	25mm
2	Rated Voltage	DC14.4V
3	Rated Power	150 W
4	Rated Current	10.0 A
5	Current Protection Stop Point	≥35A
6	Protection Level	II
7	Weight	0.7Kg
Battery (lithium-ion)		
1	Capacity	2.0 Ah
2	Voltage	14.4V
3	Operating Hours	2 h
4	Weight (battery)	0.25kg
Charger		
1	Input Voltage	100-240V AC ,50-60Hz
2	Output Voltage	DC16.8V
3	Recharging Current	1.0A
4	Protection Level	II
5	Charging Time	2,5 h

10. Charging the Battery



Do not dispose battery under high temperature or vibration environment to avoid liquid leakage from the battery.



Disconnect the battery from tool before charging.



Always make sure the battery is dry and clean before charging.

- Make sure the battery is fully charged before first time using.
- The battery is not fully charged when you buy, you must charge 2,5 hours before using first time.
- Re-charging battery when indicator shows a blinking light.
- Need to replace battery if battery running time is not enough. Users can only use the original equipment manufactured by the customer center (OEM) battery pack.
- Keep safety rules and environment protection information in mind all the time.

10.1. Battery charging procedure.

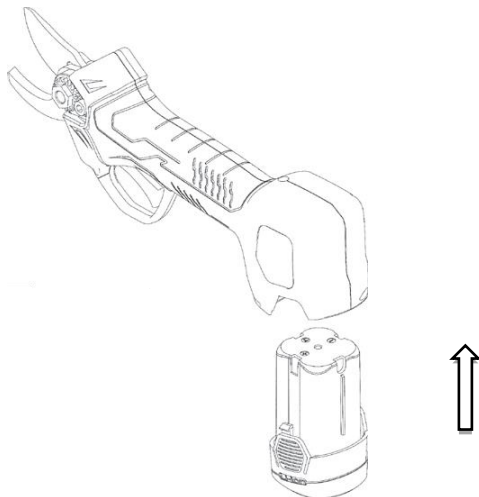
- Charge at temperature of $+10^{\circ}\text{C} \sim +22^{\circ}\text{C}$ indoor.
- Put the battery into the charger correctly.
- Make sure specifications on battery and adapter matched before charging.
- Red LED light on the charger indicates the battery is charging, green LED light indicates fully charged, average charging time is about 2,5 hours.
- Please make sure the battery charged at least once every 4 months when the battery is not using.

11. Working environment

- Keep temperature of environment at $10^{\circ}\text{C} \sim 22^{\circ}\text{C}$ when charging battery, $0^{\circ}\text{C} \sim +45^{\circ}\text{C}$ when battery is working.
- Keep tool at temperature of $0^{\circ}\text{C} \sim +60^{\circ}\text{C}$ when working
- Do not use in explosive atmosphere or near flammable substances or gases.
- Do not use in case of rain or on wet branches

12. Assembly

Check that the pruning shears and batteries are clean and dry, and then place the battery in the battery compartment on the pruner.



13. Operations start procedure



Please wear suitable cloth and glove when operate this tool. Always check tools before use, make sure on/off switch and safe switch are all ok. The power should be put off when you loosen the trigger. Stop using the tool in case of switch failure. Always check rated voltage of battery match pruning shear.



Switch off the machine, blade will stop in many second, must sure blade stop fully before touch it, otherwise blade will hurt your body.

- Press the power switch. After warning tone, please pull the trigger two times without holding. And the shear will be on working condition after one more warning tone. Do not overload cutting, it will protect pruning shear and battery not be damaged. Do not cutting over the dimension specified in the technical information table.
- User just loose trigger when the blade has been jammed by branch, the blade will resume maximum position.



Caution: Do not sway the pruner from the left to right in order not to damage the edge of blade during the resume process of blade.

Check the working frequency of the blade in order to verify the good working condition.

14. Cutting



Wear suitable work clothes such as boots with non-slip soles, sturdy long trousers, gloves and goggles.



Wear eye protection



Wear protection gloves



Risk of cutting and severe injuries

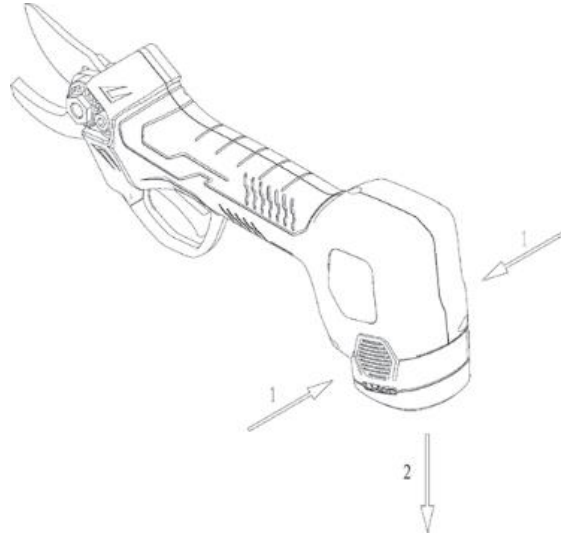


Warning!

In particular situations of very hard use, the blade and the handle could reach high temperatures. It is recommended to handle the pruner with care, using protective gloves.

- When ready to cut, place the blade on the branch to be cut and press the trigger;
- When operating the tool, keep the other hand and any other part of your body at a minimum distance of 15cm from the blade;

- Keep all other people at a minimum distance of 1.5m
- Blade will be hurt or jammed if cutting bigger branch forcedly.
- Do not move the tool during the pruning shear cutting, it can cause danger.
- Do not use the device in rain or humidity environment.
- Switch off the device after use and remove the battery from the pruner.



Caution: please check battery charge level or blade sharpening when cutting is difficult or not smooth.

15. Maintenance and cleaning



Tools to be repaired must be sent to Customer Assistance Service. Use original part keeps the tool good condition and safe.



Disconnect the battery from the tool before checking, maintaining and repairing the pruning shear, to avoid risk of unexpected activation of the tool.



Warning!

In particular situations of very hard use, the blade and the handle could reach high temperatures. It is recommended to handle the pruner with care, using protective gloves.



Please wear glove before you check the blade is sharp or not, that is to avoid blade hurt you. Check the pruning shear frequently, this will keep tool safe and reliable.

- Do not flush the tools or put it in water, it will cause short circuit or damage the device.
- Keep ventilation, motor and handle cleaning, always use feather clean the device. Do not use cleanser flush device, it will rust parts.
- Clean the blade after every use, protect by oil or spray protection.
- After continuous work for 8 hours, please open the trigger cover protection of the equipment and clean up wood chips and other impurities

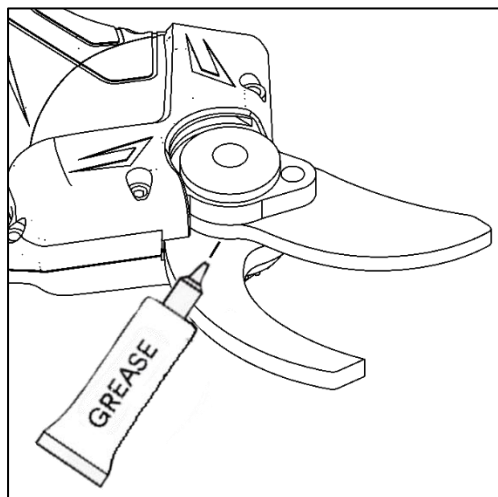
15.1. Sharpening

- Sharpening is very important to keep blade in good condition and ensure long life.
- Always check blade is in good condition before to start work. Of course, the frequency of sharpening depends on the nature of the sheared wood (hardness and diameter), pruning rate and sharpening tools (special abrasive tools are provided). As a result, the blade must be checked frequently during the initial period of use to determine the appropriate grinding time (check every 15 minutes and you will quickly calculate)

15.2. Greasing of the blades

The greasing of the blades has to be repeated each 2-3 working days to guarantee the correct performance of the tool and to avoid the seize of the blades.

- Open the blades of the pruner.
- Turn off the tool and remove the battery.
- Apply the grease between the moving blade and the fix blade (see the picture below).
- Put together the battery and the tool.
- Turn on the pruner and pull the trigger sometimes to get the grease through the blades.
- Clean the blades from the grease leftover.



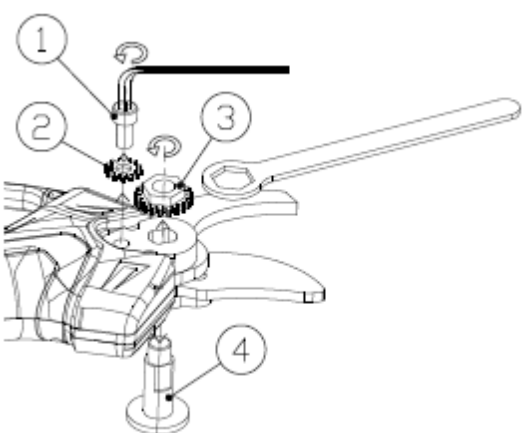
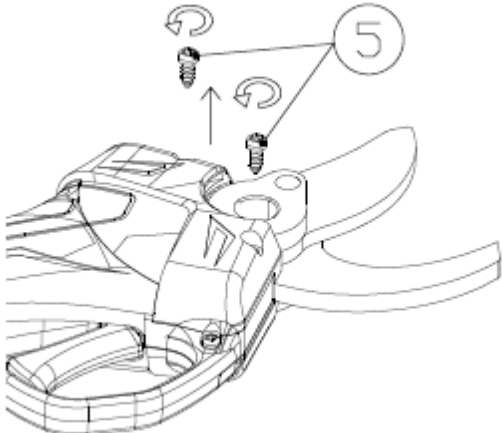
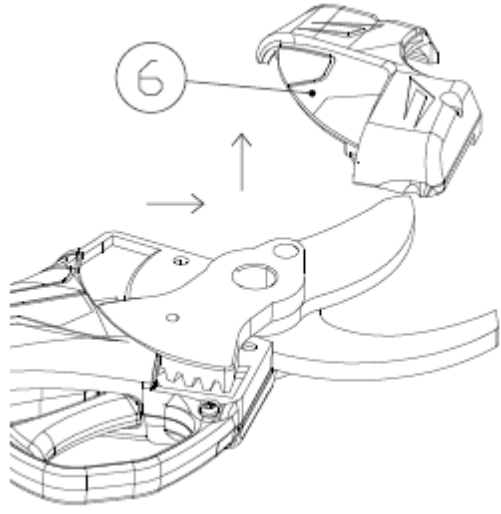
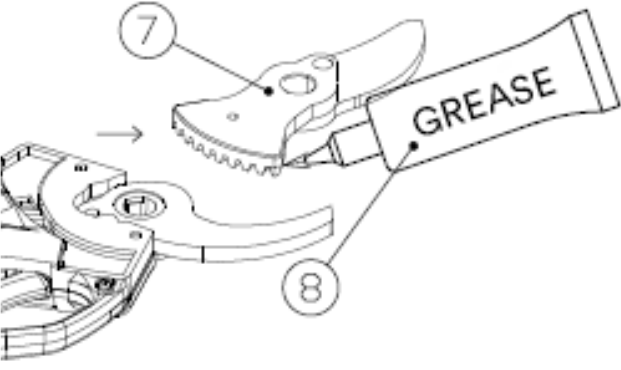
15.3. Disassembly and grease

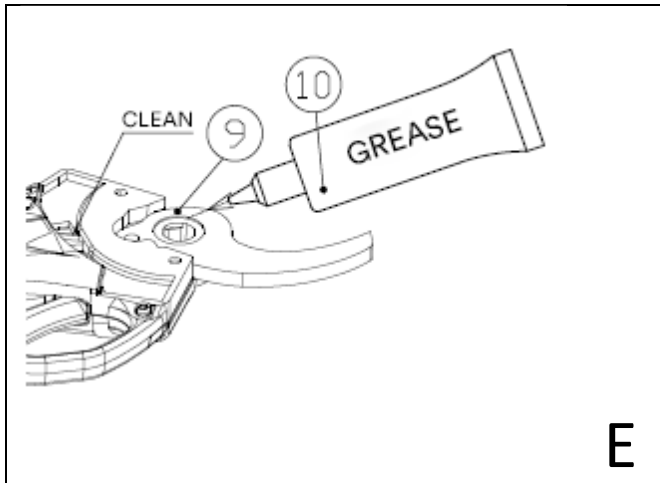
General maintenance, cleaning, lubrication and blade replacement requires some disassembly and assembly of your pruner.

The cover is fastened to the pruner by 2 screws. The center bolt is secured with an adjustable gear nut, which is locked into place by a gear nut clip. A single bolt secures the gear nut clip.

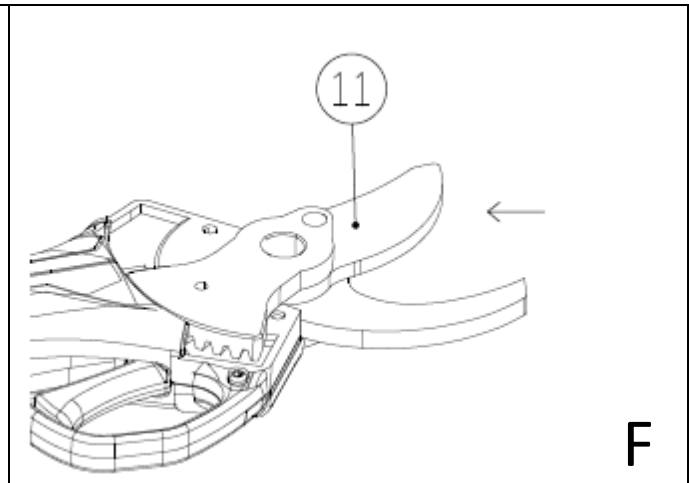
With the removal of the cover, adjustment clip, gear nut, and center bolt you can access, maintain, clean, lubricate and replacement of blades when necessary.

It is recommended to grease the gears each 3-4 working days to guarantee the correct operating life of the tool.

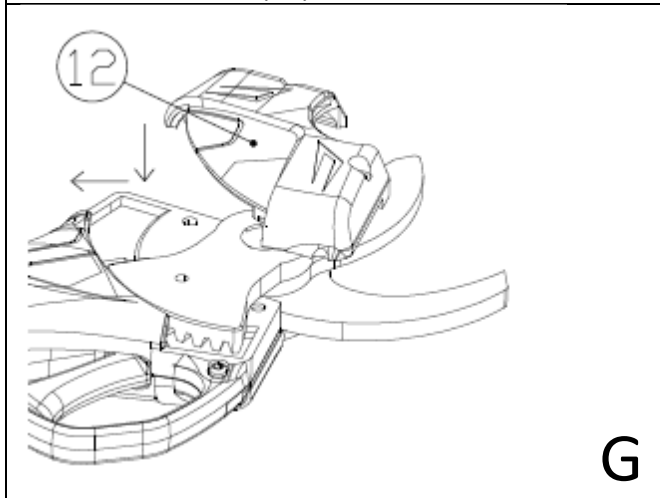
 <p style="text-align: right;">A</p>	 <p style="text-align: right;">B</p>
<p>A. Loosen the screw of the adjustment clip with an Allen key M4 (1). Remove the screw (1) and the adjustment clip (2). Loosen the nut with a wrench and remove (3). Remove the center screw (4).</p>	<p>B. Unscrew the cover screws (5).</p>
 <p style="text-align: right;">C</p>	 <p style="text-align: right;">D</p>
<p>C. Remove the cover (6).</p>	<p>D. Remove the blade (7) and apply grease (8) on the teeth.</p>



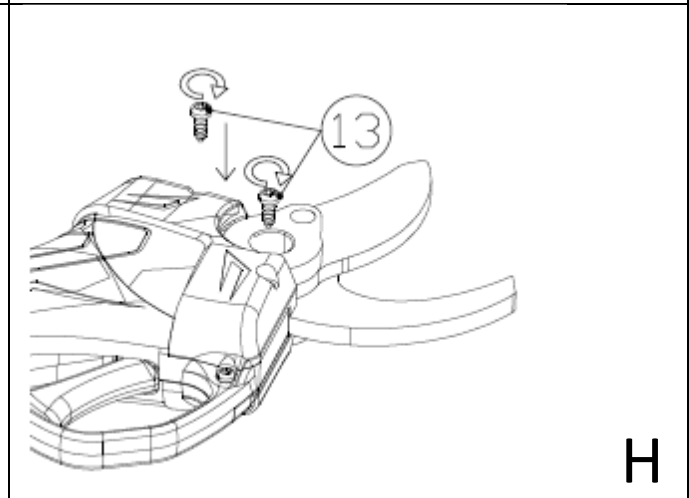
E. Clean the old grease (9) and apply grease on the counter blade (10).



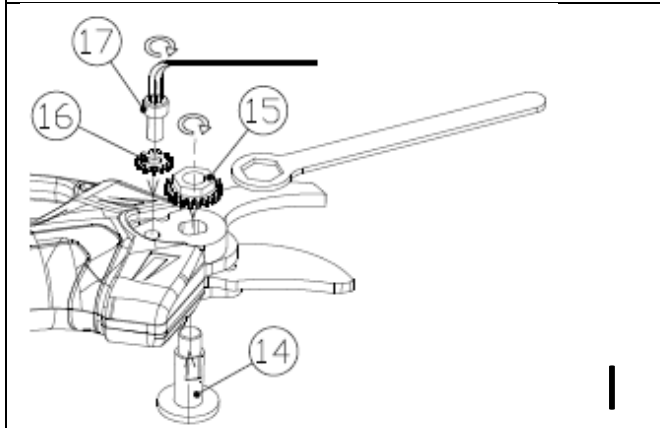
F. Insert the blade again (11).



G. Place the cover (12).



H. Tighten the cover screws (13).



I. Insert the central screw (14).
Tighten the nut with a wrench (15).
Place the clip with the nut and assemble the screw (16).
Tighten the screw with an M4 Allen wrench (17).

16. Pruner Storage

The most important thing to keep in mind before storing your pruner's lithium ion batteries is to make sure that the batteries are fully charged up. Storing your battery pack for long extended periods with little or no charge will damage your battery and void your warranty.

- Ensure that the battery is fully charge.
- Avoid storing the device in extremely hot or cold environments.
- If the device will not be used for a long time, remove the battery before storing it.
- Batteries and chargers must be placed in a secure location prevent heat, dust and moisture from entering.
- Batteries should be stored in a dry environment.

Recommended storage temperatures:

Storage less than 1 month	-20°C ~ +60°C
Storage less than 6 month	-10°C ~ +35°C
Storage over 6 month	0°C ~ +30°C

- The battery and flammable matter must be kept at least 5-feet apart.
- In order to ensure the service life of the equipment and to prevent its degradation, it must be stored with enough battery power.
- When not in use, charge the battery at least once every 4 months.

17.Tool indications and warning signals

17.1. Charge level indication

To determine your pruner battery charge level your pruner is supplied with a simple to read LED readout.

LED	Charge level
Green	100% — 60%
Orange	60% — 20%
Red	20% — 10%
Red blinking light	Less than 10%

When the green light is illuminated then your battery is suitable for operation. Depending on operating variables such as diameter of cut, density of wood and frequency of the cuts a typical battery charge will last 3 hours.



When the red light is blinking then you should charge the battery as soon as possible.

17.2. Warning tone of batteries

Have your power tool serviced by a qualified repair person using only identical parts for replacement. This will ensure the safety of the power tool.

Beeps	Interval	Indication Description
1 time	0.1 seconds	Switch on
1 long 2 short	0.3 seconds 0.1 seconds	Hold trigger 4 seconds, enter standby mode
2 times	0.1 seconds	No operation for 3 minutes, Enter standby mode.



Note: Pruners that have cut over 100,000 times, require comprehensive inspection and maintenance.

18. Waste Disposal and Environmental Protection

Move battery from equipment; recycle battery, tool, accessory and package to kind of waster.



■ The equipment is not part of household waste.

Send the equipment to a recycling center. The metal and plastic in the equipment can be recycled after be screened. For detailed information, please contact the Service Center.



LI-ION Do not discard the battery in household waste, fire (danger of explosion) or water. In case of the leakage of toxic gas or liquid, damaged battery may cause potential environmental and personal health risk.

Before discarding the battery, please use up electricity. It is recommended to stick the two poles with adhesive tape to prevent short circuit. Do not open the battery.

Dispose the battery according to local regulations. The battery shall be sent to a battery recycling station for environmental-friendly recycling. For detailed information, please consult your local waste management agency or our service center. Dispose the pruned branches in the designated stacks. Do not dispose them with household waste.

19. Spare parts

If additional spare parts are required, please use the original product and we can provide you with high quality components.

- Battery pack
- Battery charger
- Blades

20.Warranty

24 months warranty for private users and 12 months warranty for professional users. It covers core parts, including Li-battery, charger, motor and transmission mechanism.

Following conditions invalidate the warranty:

- Any abnormal operation
- Tool not maintained as per the Maintenance Instruction
- Tool modifications
- Any damages even if made by mistake
- Damaged after amateurish repairing.
- Nature caused damages
- Battery not recharged with the requested frequency
- Components subjected to wear (such as blades) during normal operation are not covered by warranty.

The warranty is valid only for products that have been registered through the website within 30 days from the purchase date.

For more information you can write to **info@volpioriginale.it**

Activate the warranty for your new tool through our website:

<https://www.volpioriginale.it/registra-il-tuo-prodotto/>



The buyer must also keep a copy of the sales document (receipt, invoice) and of the warranty registration: a copy of these documents must be given to the Dealer or Authorized Customer Service together with the machine to be repaired. In the absence of these documents, the machine will in any case be considered out of warranty.

21. Troubleshooting and repair

Have your power tool serviced by a qualified repair person using only identical parts for replacement. This will ensure the safety of the power tool.

Problem	Possible Reason	Corrective Action
Pruner doesn't start	Battery out of charge	Charge Battery
	Battery not connected	Connect battery
	Safety switch cannot be initiated	Open by initiating safety on switch
	On / off switch failure	Send to repair service center
Intermittent Operation	Loose internal connections	Send to repair service center
	On / off switch failure	
Hot Blades	Blade dull	Sharpen or replace the blade
	Blade gap	Sharpen or replace the blade
	Poor lubrication, resulting in excessive friction	Lubricate blade
Poor Trimming Performance	Lubrication is not in place, resulting in excessive friction	Lubricate blade
	Dirty blade	Clean blade
	Blade dull	Sharpen or replace the blade
	Trimming quality is poor	Read the instructions carefully
	The battery is not fully charged	Charge the battery
Will not charge. Charger red light flashes.	The battery is not properly placed in the charger	Insert the battery correctly
	The battery charger is not connected properly to the power supply	Connect properly
	Battery contact point is dirty	Clean the battery contacts
	Invalid battery	Replace battery
	Battery charger is invalid	Replace Battery Charger

22.Declaration of conformity

CE DECLARATION OF CONFORMITY

Translation of the original text

GB	<p>The Company Daide e Luigi Volpi S.p.A. Via San Rocco, 10 – 46040 Casalromano (MN) ITALIA</p> <p>DECLARES THAT THE MACHINE</p>	CE																
Type:	Pruner																	
Code:	PV280																	
<p>IS IN CONFORMITY WITH THE RELEVANT COMMUNITY HARMONISATION LEGISLATION:</p> <table style="margin-left: auto; margin-right: auto;"> <tr> <td>DIRECTIVE 2006/42/CE</td> <td>Machinery Directive</td> </tr> <tr> <td>DIRECTIVE 2014/30/UE</td> <td>Electromagnetic Compatibility</td> </tr> <tr> <td>DIRECTIVE 2014/35/UE</td> <td>Low Voltage Directive</td> </tr> </table> <p>Reference to the relevant harmonized standards used or references to other technical specifications for which conformity is declared:</p> <table border="1" style="margin-left: auto; margin-right: auto; border-collapse: collapse;"> <tr> <td>UNI EN ISO 12100:2010</td> <td>EN 60745-1:2009</td> </tr> <tr> <td>EN 55014-1:2017</td> <td>EN 60335-1:2012</td> </tr> <tr> <td>EN 55014-2:2015</td> <td>EN 60335-2-29:2004</td> </tr> <tr> <td>EN 61000-3-2:2014</td> <td>EN 62233:2008</td> </tr> <tr> <td>EN 61000-3-3:2013</td> <td>EN 62133:2013</td> </tr> </table>			DIRECTIVE 2006/42/CE	Machinery Directive	DIRECTIVE 2014/30/UE	Electromagnetic Compatibility	DIRECTIVE 2014/35/UE	Low Voltage Directive	UNI EN ISO 12100:2010	EN 60745-1:2009	EN 55014-1:2017	EN 60335-1:2012	EN 55014-2:2015	EN 60335-2-29:2004	EN 61000-3-2:2014	EN 62233:2008	EN 61000-3-3:2013	EN 62133:2013
DIRECTIVE 2006/42/CE	Machinery Directive																	
DIRECTIVE 2014/30/UE	Electromagnetic Compatibility																	
DIRECTIVE 2014/35/UE	Low Voltage Directive																	
UNI EN ISO 12100:2010	EN 60745-1:2009																	
EN 55014-1:2017	EN 60335-1:2012																	
EN 55014-2:2015	EN 60335-2-29:2004																	
EN 61000-3-2:2014	EN 62233:2008																	
EN 61000-3-3:2013	EN 62133:2013																	
Authorized person to set up the technical documentation:																		
Name:	Daide e Luigi Volpi S.p.A.																	
Residence:	Via San Rocco 10 – 46040 Casalromano (MN) Italia																	
<p>This Declaration of Conformity is issued under the sole responsibility of the manufacturer.</p> <p>Casalromano, November 19th 2019</p>																		
		<p>The legal representative Eligio Volpi</p>																



VORSICHT: LESEN SIE VOR DEM GEBRAUCH ZUERST DAS GANZE HANDBUCH UND SEHEN SICH ALLE ABBILDUNGEN AN

Inhalt

1. Sicherheitshinweise	41
2. Festgelegte Symbole	41
3. Allgemeine Sicherheitshinweise für Elektrowerkzeuge	43
4. Besondere Sicherheitsanweisungen	45
5. Zweck	47
6. Funktionsbeschreibung	47
7. Stückliste	48
8. Im Lieferumfang enthaltene Artikel	48
9. Spezifikationen	49
10. Aufladen des Akkus	49
11. Arbeitsumgebung	50
12. Montage	50
13. Inbetriebnahme	50
14. Schneidarbeiten	51
15. Wartung und Reinigung	52
16. Aufbewahrung der Schere	56
17. Werkzeuganzeige- und Warnsignale	57
18. Entsorgung und Umweltschutz	57
19. Ersatzteile	58
20. Garantie	58
21. Fehlersuche und Reparatur	59
22. Konformitätserklärung	60

1. Sicherheitshinweise



Bevor Sie die Maschine in Betrieb nehmen, lesen Sie bitte zu Ihrer eigenen Sicherheit und zur Sicherheit anderer diese Betriebsanleitung sorgfältig durch. Bewahren Sie das Handbuch an einem sicheren Ort auf und geben Sie es an alle nachfolgenden Besitzer weiter, um sicherzustellen, dass die darin enthaltenen Informationen jederzeit verfügbar sind.

2. Festgelegte Symbole

Dieser Teil enthält Sicherheitshinweise für den Gebrauch der Maschine.

2.1. Zeichen im Handbuch



Warnsymbole



Schnittgefahr und Gefahr schwerer Verletzungen



Heiße Oberfläche



Befehlssymbol



Lesen Sie die Bedienungsanleitung sorgfältig durch



Tragen Sie Schutzhandschuhe



Tragen Sie einen Augenschutz.



Tragen Sie Schutzschuhe mit rutschfester Sohle.



Verwenden Sie die Astschere nicht bei Regen oder wenn die Hecke oder der Ast nass ist.



■ Nicht in den Hausmüll geben.

2.2. Symbole auf dem Akku



Li-ion Lithium-Ionen-Akku. Nicht über den Hausmüll entsorgen.



Entsorgen Sie den Akku nicht im Feuer, wo er explodieren könnte.



Akku nicht zerlegen.



Der Akku kann wieder aufgeladen und recycelt werden. Altbatterien sollten auf umweltfreundliche Weise recycelt werden.

2.3. Symbole auf dem Ladegerät



Warnhinweise



Verwenden Sie das Ladegerät nur im Innenbereich.



Isolierklasse II



Elektrische Geräte dürfen nicht über den Hausmüll entsorgt werden.

3. Allgemeine Sicherheitshinweise für Elektrowerkzeuge



Warnung! Lesen Sie alle Sicherheitshinweise und Anweisungen.

Nichtbeachten der Sicherheitsanweisungen und Hinweise kann zu Stromschlägen und Bränden und / oder schweren Verletzungen führen.

Bewahren Sie alle Sicherheitshinweise und Anweisungen für den zukünftigen Gebrauch auf.

Der in den Sicherheitshinweisen verwendete Begriff "Elektrowerkzeuge" bezieht sich auf netzbetriebene Elektrowerkzeuge (mit Netzkabel) und batteriebetriebene Elektrowerkzeuge (ohne Netzkabel).

3.1. Sicherheit des Arbeitsbereichs

- Halten Sie den Arbeitsbereich sauber und beleuchtet. Unübersichtliche oder dunkle Bereiche verursachen Unfälle.
- Benutzen Sie Elektrowerkzeuge nicht in explosionsgefährdeten und entflammaren Umgebungen, z. B. in der Nähe von brennbaren Flüssigkeiten, Gasen oder Staub. Elektrowerkzeuge erzeugen Funken, die den Staub oder Rauch entzünden können.
- Halten Sie Kinder und Zuschauer bei der Arbeit mit Elektrowerkzeugen fern.. Ablenkungen können dazu führen, dass Sie die Kontrolle über das Elektrowerkzeug verlieren.

3.2. Elektrische Sicherheit

- Der Stecker des Elektrowerkzeuges muss mit der Steckdose übereinstimmen. Verändern Sie niemals den Stecker. Verwenden Sie keine Adapterstecker mit geerdeten Elektrowerkzeugen. Unmodifizierte Stecker und passende Steckdosen reduzieren das Risiko eines elektrischen Schlags.
- Vermeiden Sie Körperkontakt mit geerdeten Oberflächen, wie z. B. Rohren, Heizkörpern, Herden und Kühlschränken. Wenn Ihr Körper geerdet, besteht ein erhöhtes Risiko eines Stromschlags.
- Setzen Sie Elektrowerkzeuge nicht Regen oder Nässe aus. Wasser, das in ein Elektrowerkzeug eindringt, erhöht das Risiko eines Stromschlags.
- Beschädigen Sie das Kabel nicht. Verwenden Sie das Kabel niemals zum Tragen, Ziehen oder Ziehen des Elektrowerkzeugs. Kabel von Hitze, Öl, scharfen Kanten oder beweglichen Teilen fernhalten. Beschädigte oder verwickelte Kabel erhöhen das Risiko eines Stromschlags.
- Wenn Sie ein Elektrowerkzeug im Freien verwenden, verwenden Sie ein Verlängerungskabel, das für den Gebrauch im Freien geeignet ist. Die Verwendung eines für den Einsatz im Freien geeigneten Kabels verringert das Risiko eines Stromschlags.
- Wenn der Betrieb eines Elektrowerkzeugs an einem feuchten Ort unvermeidbar ist, verwenden Sie eine Fehlerstromschutzeinrichtung (FI-Schalter). Die Verwendung eines FI-Schutzschalters reduziert das Risiko eines Stromschlags.

3.3. Elektrowerkzeug Gebrauchssicherheit

- Überlasten Sie das Werkzeug nicht, wählen Sie das geeignete Werkzeug aus, um sicher und effizient zu arbeiten.
- Verwenden Sie das Werkzeug nicht, wenn der Schalter nicht ordnungsgemäß funktioniert. Das Werkzeug sollte repariert werden, wenn der Schalter nicht funktioniert.
- Trennen Sie den Akku vom Geräte, bevor das Werkzeug einstellen, reparieren, ersetzen oder lagern. Dadurch werden Verletzungen durch unerwartetes Starten des Werkzeugs vermieden.
- Bewahren Sie das Werkzeug nicht in der Nähe von Kinder oder nicht geschulten Personen auf.
- Pflegen und warten Sie Werkzeuge. Überprüfen Sie immer das Werkzeug, bewegliche Teile, alle beschädigten Teile können Verletzungen verursachen, die korrekte Wartung des Werkzeugs kann Verletzungen vermeiden.
- Halten Sie die Klinge scharf und sauber. Eine scharfe und saubere Klinge kann leicht kontrolliert werden und bleibt nicht stecken.
- Lesen Sie die Bedienungsanleitung vor der Benutzung des Werkzeugs, wählen Sie geeignete Werkzeuge und das richtige Zubehör, um Verletzungen zu vermeiden.

3.4. Vorsichtsmaßnahmen für batteriebetriebene Werkzeuge

- Verwenden Sie nur das vom Hersteller angegebene Ladegerät. Die Verwendung eines anderen Ladegerätes kann die Batterie beschädigen und Brandgefahr verursachen.
- Das Werkzeug ist nur für die Originalbatterie ausgelegt. Die Verwendung einer anderen Batterie zur Anpassung an das Werkzeug kann Schäden und Verletzungsgefahr verursachen.
- Die Batterie sollte nicht in der Nähe von Metallteilen wie Clips, Münzen, Schlüssel, Nägel, Schrauben oder anderen kleinen Metallteilen gelagert werden. Ein Kurzschließen der Batterie wird Feuer verursachen.
- Unsachgemäße Verwendung führt zum Auslaufen von Flüssigkeit. Wenn Ihr Körper von der Flüssigkeit bespritzt wird, spülen Sie bitte sofort mit sauberem Wasser. Es muss ein Arzt aufgesucht werden, wenn Flüssigkeit die Augen berührt. Die Batterieflüssigkeit ist entzündlich.

3.5. Personensicherheit

- Sie sollten bei der Handhabung des Werkzeugs immer umsichtig vorgehen und den gesunden Menschenverstand anwenden. Betreiben Sie das Elektrowerkzeug nicht, wenn Sie müde sind oder unter dem Einfluss von Drogen, Alkohol oder Medikamenten stehen. Ein Moment der Unachtsamkeit bei der Bedienung des Elektrowerkzeugs kann zu schweren Verletzungen führen.
- Verwenden Sie persönliche Schutzausrüstung. Tragen Sie immer eine Schutzbrille. Sicherheitsausrüstung wie Staubschutzmaske, rutschfeste Sicherheitsschuhe, Schutzhelm, Gehörschutz und andere Vorrichtungen, die unter angemessenen Bedingungen verwendet werden, verringern die Verletzungsgefahr.
- Wenn Sie das Werkzeug mit dem Schalter in der Position ON und dem Finger am Abzug tragen, besteht die Gefahr eines versehentlichen Betriebs.
- Entfernen Sie alle Einstellschlüssel, bevor das Gerät eingeschaltet wird. Ein Schlüssel, der an einem rotierenden Teil des Elektrowerkzeugs verbleibt, kann zu Verletzungen führen.
- Beachten Sie den richtigen Abstand bei den Arbeiten mit dem Werkzeug. Achten Sie auf Ihre Standsicherheit und das richtige Gleichgewicht. Dies ermöglicht eine bessere Kontrolle des Elektrowerkzeugs in unerwarteten Situationen.

- Tragen Sie geeignete Kleidung. Tragen Sie keine weite Kleidung oder Schmuck. Halten Sie Kleidung, Handschuhe und Haare von beweglichen Teilen fern, da sich lose Kleidung, Schmuck oder lange Haare in beweglichen Teilen verfangen können.

4. Besondere Sicherheitsanweisungen

4.1. Besondere Sicherheitshinweise für die Astschere

- Halten Sie Personen mindestens 1,5 m von der Klinge fern, bewegen Sie keine Schneidteile bei während des Betriebs.
Halten Sie Teile Ihres Körpers mindestens 15 cm von der Klinge entfernt.
Bedienen Sie das Gerät vorsichtig, um Verletzungen zu vermeiden.
- Bewegen Sie das Werkzeug, wenn sich die Klinge nicht bewegt. Eine Schutzabdeckung ist bei der Lagerung des Werkzeugs erforderlich. Schützen Sie die Klinge, um Schäden zu reduzieren.

4.2. Sonstige Sicherheitsanweisungen



Tragen Sie geeignete Arbeitskleidung wie Stiefel mit rutschfesten Sohlen, robuste lange Hosen, Handschuhe und Schutzbrillen.



Schutzkleidung tragen



Schutzbrille tragen.

- Tragen Sie keine lange flatternde Kleidung oder Schmuck, da sich diese in den beweglichen Teilen verfangen können.
- Lassen Sie immer Vorsicht walten und achten Sie darauf was Sie tun, und nutzen Sie den gesunden Menschenverstand, wenn Sie das Werkzeug bedienen. Betreiben Sie das Elektrowerkzeug nicht, wenn Sie müde sind oder unter dem Einfluss von Drogen, Alkohol oder Medikamenten stehen.
- Verwenden Sie die Astschere nicht im Regen.
- Das Gerät ist zum Schneiden von Hecken oder Ästen bestimmt. Verwenden Sie es nicht, um Zweige, hartes Holz oder andere Gegenstände zu schneiden.
- Versuchen Sie nicht, eine blockierte / fest steckende Klinge zu entfernen, bevor Sie das Werkzeug ausschalten.
- Bevor Sie mit dem Trimmen beginnen, überprüfen Sie die Hecke auf versteckte Objekte wie Draht usw.
- Halten Sie das Werkzeug bei der Bedienung mit einer Hand fest und halten Sie die Klinge mindestens 15 cm von der anderen Hand und anderen Körperteilen entfernt
- Verwenden Sie das Gerät nicht in der Nähe von brennbaren Flüssigkeiten oder Gasen. Im Falle eines Kurzschlusses besteht Brand- und Explosionsgefahr.
- Die Messer müssen in regelmäßigen Abständen auf Verschleiß geprüft und umgeformt werden. Stumpfe Klingen können die Maschine überlasten. Daraus resultierende Schäden sind nicht von der

Garantie gedeckt.

- Versuchen Sie nicht, das Werkzeug selbst zu reparieren, sondern bringen Sie es im Bedarfsfall zu unserem Service-Center. Alle Arbeiten, die nicht in diesem Handbuch beschrieben sind, dürfen nur von unserem Service-Center durchgeführt werden

4.3. Besondere Sicherheitshinweise für Akkuwerkzeuge

- Das Ladegerät ist nur für den Gebrauch in Innenräumen konzipiert. Ladevorgänge müssen in Innenbereichen durchgeführt werden.
- Entfernen Sie die Batterie, bevor Sie das Ladegerät reinigen, um Schäden und Stromschlaggefahr zu vermeiden.
- Setzen Sie die Batterie keinem starken Licht aus. Legen Sie die Batterie nicht auf eine heiße Oberfläche. Dies kann zu einer Explosion der Batterie führen.
- Vor dem Laden muss die Batterie komplett abkühlen.
- Zerlegen Sie die Batterie nicht, beschädigen Sie die Batterie nicht, um Verletzungen zu vermeiden.

4.4. Ladegerät richtig verwenden

- Ladegerät nur mit Akku verwenden. Im gegenteiligen Fall, kann dieses einen Brand verursachen oder explodieren. Verwenden Sie das Original-Ladegerät, um die Sicherheit zu gewährleisten.
- Überprüfen Sie immer das Ladegerät, Kabel und Stecker vor dem Gebrauch. Falls beschädigt, senden Sie es zur Reparatur zum Kundendienst. Verwenden Sie kein beschädigtes Ladegerät, reparieren Sie es nicht selbst; nur so bleibt das Gerät sicher.
- Überprüfen Sie, ob die Spannung des Ladegeräts mit dem Batteriewert übereinstimmt, andernfalls können Sie sich verletzen.
- Halten Sie das Ladegerät sauber, nicht in der Nähe von Wasser oder Regen. Verwenden Sie das Ladegerät nicht im Freien. Schmutz und Wasser können Verletzungen verursachen.
- Das Ladegerät ist nur für die Originalbatterie geeignet. Andernfalls können Schäden oder Feuer verursacht werden.
- Verwenden Sie beschädigte Ladegeräte nicht, um Verletzungen zu vermeiden.
- Verwenden Sie keine Ladegeräte auf leicht entflammaren Materialien (z. B. Papier oder trockene Waren).
- Die Batterie, wenn Sie sie erwerben, nicht vollständig aufgeladen, Sie müssen 2,5 Stunden vor dem ersten Gebrauch des Werkzeugs aufladen. Schließen Sie den Akku vor dem Einschalten an das Ladegerät an.
- Normale Ladezeit beträgt 2,5 Stunden, laden Sie den Akku nicht zu lange, es würde den Akku beschädigen. Stellen Sie sicher, dass das Aufladen nur 1 LED-Licht anzeigt, dies gewährleistet die Batterielebensdauer.

4.5. Vorsicht (Restgefahr)

Verwenden Sie das Werkzeug umsichtig, um die folgenden Risiken zu vermeiden:

- Schnittgefahr oder Verletzungen durch scharfe Kanten
- Lange Anwendung oder irrationaler Gebrauch des Werkzeug wird Ihren Körper schädigen.



Warnung!

Die Ausrüstung gibt elektromagnetische Strömungen ab; es kann sich negativ auf medizinische Vorrichtungen im Körper auswirken. Wenn Sie eine medizinische Vorrichtung tragen (Herzschrittmacher usw.) müssen Sie vor der Verwendung des Elektrowerkzeugs eventuelle negative Auswirkungen mit Ihrem Arzt abklären.



Warnung!

Berühren Sie die Klinge nicht, wenn die Batterie auf dem Werkzeug montiert ist.
Halten Sie einen Mindestabstand von 15 cm zwischen den Klingen und jedem Körperteil ein.
Halten Sie andere Personen in einem Mindestabstand von 1,5 m



Warnung!

In Situationen mit sehr starker Beanspruchung können die Klinge und der Griff hohe Temperaturen erreichen. Es wird empfohlen, die Schere vorsichtig mit Schutzhandschuhen zu behandeln.

Schall- und Vibrationsmessungen:

Schalldruckpegel: <70 dB (A)

Gesamtvibrationswert: < 2.5 m/s²

5. Zweck

Das Gerät wird nur zum Schneiden von Hecken, Pinseln und Ästen verwendet.

Andere nicht geeignete Arbeiten können Schaden Werkzeug und Sie selbst sein.

Das Gerät darf nur von Erwachsenen verwendet werden, nicht im Regen oder feuchten Ambiente verwenden. Der Verkäufer haftet nicht für Schäden, die dadurch entstehen, dass die Anweisungen in diesem Handbuch nicht befolgt werden.



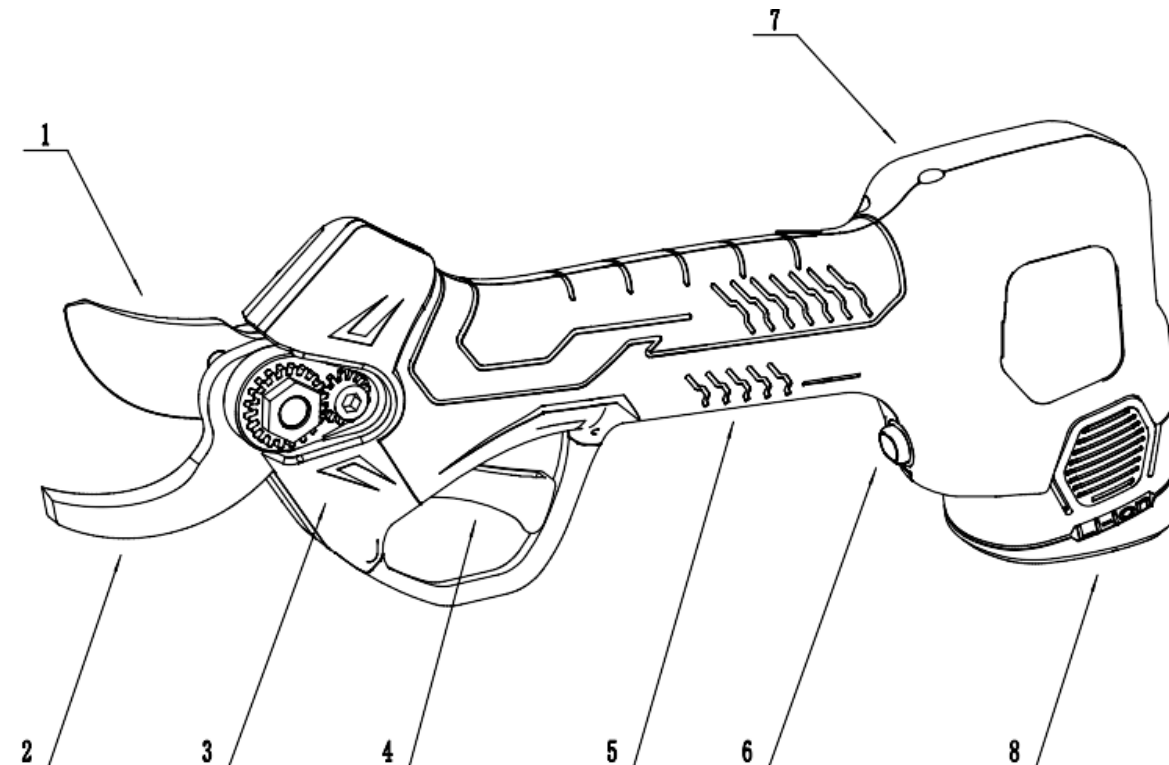
Überprüfen Sie den Schliff der Klingen, bevor Sie das Werkzeug verwenden. Die Klinge sollte vor Gebrauch geschliffen werden. Schäden durch Verwendung einer stumpfen Klinge sind von der Garantie ausgeschlossen.

6. Funktionsbeschreibung

Das Werkzeug ist aus Spezialstahl SK5 gefertigt. Starke Messer, leichtes Design für einfache Bedienung mit einer Hand. Das Messer kann sehr nah am Ast liegen, weich schneiden und beschädigt die Pflanze nicht. Bei ungewöhnlichem Betrieb, Anzug lockern, das Messer öffnet sich maximal, verringert so Schäden.

7. Stückliste

- 1) Schneidmesser
- 2) Feststehendes Messer
- 3) Messerbefestigung
- 4) Auslöser
- 5) Griff
- 6) Schalter
- 7) Batterieanzeige
- 8) Batterie
- 9) Ladegerät



8. Im Lieferumfang enthaltene Artikel

Bitte öffnen Sie die Verpackung sorgfältig und prüfen Sie, ob die Teile vollständig sind:

- Elektrische Astschere
- 2 Batterien
- Ladegerät
- Werkzeugkasten
- Betriebsanleitung

9. Spezifikationen

Spezifikationen der Astschere		
1	Max. Schnittwinkel	25mm
2	Nennspannung	DC14.4V
3	Nennleistung	150 W
4	Nennstrom	10,0 A
5	Stromschutz-Stoppunkt	≥35A
6	Schutzklasse	II
7	Gewicht	0.9Kg
Lithium-Ionen-Akku:		
1	Kapazität	2,0 Ah
2	Spannung	14,4V
3	Öffnungszeiten	Bis zu 2 Stunden
4	Gewicht (Batterie)	0.25kg
Ladegerät		
1	Eingangsspannung:	100-240V AC ,50-60Hz
2	Ausgangsspannung	DC16.8V
3	Ladestrom	1,0A
4	Schutzklasse	II
5	Ladezeit	2,5 h

10. Aufladen des Akkus



Entsorgen Sie den Akku nicht unter hohen Temperaturen oder in Vibrationsumgebungen, um ein Auslaufen von Flüssigkeiten zu vermeiden.



Trennen Sie den Akku vom Gerät, bevor Sie ihn aufladen.



Vergewissern Sie sich vor dem Laden immer, dass der Akku trocken und sauber ist.

- Vergewissern Sie sich vor dem ersten Gebrauch, dass der Akku vollständig geladen ist.
- Der Akku ist beim Kauf nicht vollständig aufgeladen, Sie müssen 2,5 Stunden vor dem ersten Gebrauch aufladen.
- Wiederaufladen des Akkus, wenn auf der Anzeige eine LED leuchtet.
- Der Akku muss ausgetauscht werden, wenn die Akkulaufzeit nicht ausreicht. Es können nur die Originalgeräte verwendet werden, die vom Akkupack des Kundenzentrums (OEM) hergestellt wurden.
- Beachten Sie immer die Sicherheitsvorschriften und Informationen zum Umweltschutz.

10.1. Ladevorgang des Akkus.

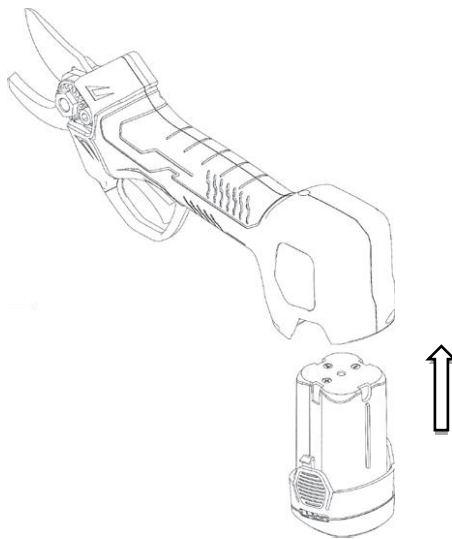
- Laden Sie bei einer Temperatur von $+10^{\circ}\text{C}$ ~ $+22^{\circ}\text{C}$ im Innenbereich.
- Setzen Sie den Akku des Ladegeräts richtig ein.
- Vergewissern Sie sich vor dem Laden, dass die Angaben zu Akku und Adapter übereinstimmen.
- Rote LED-Leuchte am Ladegerät zeigt an, dass der Akku geladen wird, grüne LED-Leuchte zeigt an, dass er vollständig geladen ist, die durchschnittliche Ladezeit beträgt etwa 2,5 Stunden.
- Bitte stellen Sie sicher, dass der Akku mindestens einmal alle 3 Monate geladen wird, wenn der Akku nicht benutzt wird.

11.Arbeitsumgebung

- Halten Sie die Umgebungstemperatur beim Laden des Akkus bei 10°C ~ 22°C , bei laufendem Akku bei 0°C ~ $+45^{\circ}\text{C}$.
- Halten Sie das Werkzeug bei einer Temperatur von 0°C ~ 60°C während der Arbeit.
- Nicht in explosionsfähiger Atmosphäre oder in der Nähe von brennbaren Stoffen oder Gasen verwenden.
- Nicht bei Regen oder auf nassen Ästen verwenden.

12.Montage

Überprüfen Sie, ob die Astschere und die Batterien sauber und trocken sind, und legen Sie den Akku dann in das Batteriefach der Astschere.



13.Inbetriebnahme



Bitte tragen Sie bei der Arbeit mit diesem Gerät eine geeignete Bekleidung und Handschuhe. Überprüfen Sie immer die Werkzeuge vor dem Gebrauch, stellen Sie sicher, dass der Ein-/Ausrichter und der Sicherheitsschalter in Ordnung sind.

Der Strom sollte abgeschaltet werden, wenn Sie den Auslöser lösen. Bei einem Ausfall des Schalters ist die Verwendung des Werkzeugs einzustellen. Überprüfen Sie immer die Nennspannung der Batterie und die passende Astschere.



Schalten Sie die Maschine aus, das Messer stoppt in einigen Sekunden. Stellen Sie sicher, dass das Messer vollständig angehalten ist, bevor Sie sie berühren, da es sonst zu Verletzungen kommen kann.

- Netzschalter einschalten. Nach dem Warnton ziehen Sie bitte zweimal den Auslöser, ohne ihn zu halten. Die Schere befindet sich nach einem weiteren Warnton im Betriebszustand. Überlasten Sie den Schnittwinkel nicht, er schützt die Astschere und die Batterie wird nicht beschädigt. Schneiden Sie nicht über das in der technischen Informationstabelle angegebene Maß hinaus.
- Einfach den Auslöser lösen, wenn das Messer durch einen Ast blockiert wurde, und es kehrt wieder in die Max.-Position zurück.

Vorsicht: Schwenken Sie die Schere nicht von links nach rechts, um die Messerkante während der Wiederaufnahme des Messers nicht zu beschädigen.

Überprüfen Sie die Arbeitsfrequenz des Messers, um den guten Arbeitszustand zu überprüfen.

14. Schneidarbeiten



Tragen Sie geeignete Arbeitskleidung wie Stiefel mit rutschfester Sohle, stabile lange Hosen, Handschuhe und Schutzbrille.



Tragen Sie Schutzhandschuhe



Tragen Sie einen Augenschutz



Schnittgefahr und Gefahr schwerer Verletzungen

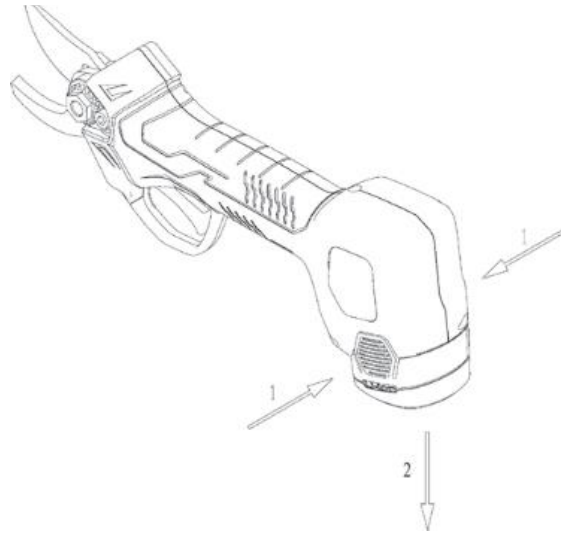


Warnung!

In Situationen mit sehr starker Beanspruchung können die Klinge und der Griff hohe Temperaturen erreichen. Es wird empfohlen, die Schere vorsichtig mit Schutzhandschuhen zu behandeln.

- Wenn Sie bereit zum Schneiden sind, legen Sie das Messer auf den zu schneidenden Ast und drücken auf den Auslöser;
- Halten Sie bei der Bedienung des Werkzeugs die andere Hand und alle anderen Körperteile in einem Mindestabstand von 15 cm zum Messer;

- Halten Sie alle anderen Personen auf einen Mindestabstand von 1,5 m.
- Das Messer wird beschädigt oder eingeklemmt, wenn ein größerer Ast gewaltsam geschnitten wird.
- Es ist gefährlich, wenn Sie das Werkzeug während des Schneidens der Astschere bewegen.
- Verwenden Sie das Gerät nicht bei Regen oder in feuchter Umgebung.
- Nehmen Sie während der Lagerung des Gerätes nach Gebrauch den Akku aus der Schere und schalten den Netzschalter vor der Lagerung aus.



Vorsicht: Bitte überprüfen Sie den Ladezustand der Batterie oder die Scharfkantigkeit des Messers, wenn der Schnitt schwierig oder nicht glatt ist.

15. Wartung und Reinigung



Zu reparierende Werkzeuge müssen an den Kundendienst geschickt werden. Verwenden Sie Originalteile, dadurch bleibt das Werkzeug in einem guten Zustand und sicher.



Trennen Sie den Akku vom Geräte vor der Prüfung, Wartung und Reparatur der Astschere, um das Risiko einer unerwarteten Gerätebetätigung zu vermeiden.



Warnung!

In Situationen mit sehr starker Beanspruchung können die Klinge und der Griff hohe Temperaturen erreichen. Es wird empfohlen, die Schere vorsichtig mit Schutzhandschuhen zu behandeln.



Bitte tragen Sie einen Handschuh, bevor Sie prüfen, ob das Messer scharf ist oder nicht, und vermeiden so Verletzungen. Überprüfen Sie die Astschere regelmäßig, damit das Werkzeug sicher und zuverlässig bleibt.

- Spülen Sie die Werkzeuge nicht aus und legen Sie sie nicht in Wasser, da dies zu einem Kurzschluss oder einer Beschädigung des Gerätes führen kann.
- Halten Sie die Belüftung, die Motor- und Griffreinigung aufrecht, verwenden Sie immer eine Federreinigung des Gerätes. Verwenden Sie keine Reinigungsmittel-Spülvorrichtung, da dies zur Rostbildung beiträgt.
- Reinigen Sie das Messer nach jedem Gebrauch, schützen es mit einem Öl- oder Spritzschutz.
- Nach 8 Stunden ununterbrochener Arbeit öffnen Sie bitte die Abzugsabdeckung des Gerätes und entfernen Holzspäne und andere Verunreinigungen.

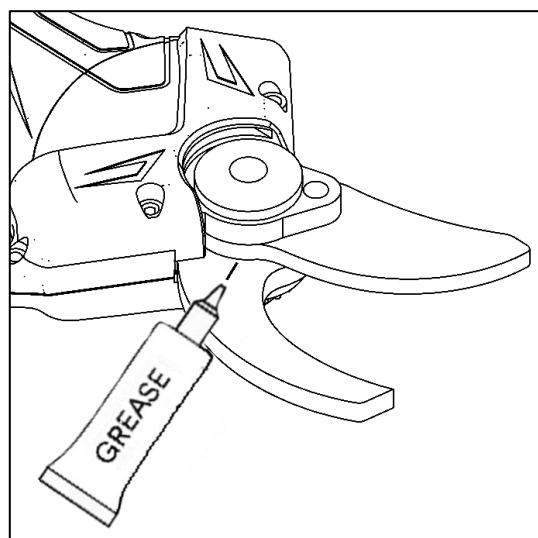
15.1. Werkzeugschleifen

- Das Schärfen ist sehr wichtig, um das Messer in gutem Zustand zu halten und eine lange Lebensdauer zu gewährleisten.
- Überprüfen Sie daher immer, ob das Messer in gutem Zustand ist, bevor Sie mit der Arbeit beginnen. Natürlich hängt die Häufigkeit des Schärfens von der Art des gescherten Holzes (Härte und Durchmesser), der Schnittgeschwindigkeit und den Schärfwerkzeugen ab (spezielle Schleifwerkzeuge sind vorhanden). Daher muss das Messer während der ersten Nutzungsdauer regelmäßig überprüft werden, um die richtige Schleifzeit zu bestimmen (alle 15 Minuten prüfen und die Berechnung geht sehr schnell).

15.2. Schmierung der Klinge

Das Einfetten der Klingen muss alle 2-3 Arbeitstage durchgeführt werden, um den korrekten Betrieb des Werkzeugs zu gewährleisten und ein Festfressen zwischen den Klingen zu vermeiden.

- Öffnen Sie die Klingen der Schere.
- Schalten Sie das Werkzeug aus und entnehmen Sie den Akku.
- Tragen Sie das Fett zwischen der beweglichen und der festen Klinge auf (siehe Abbildung unten).
- Setzen Sie den Akku in das Werkzeug ein.
- Schalten Sie die Gartenschere ein und ziehen Sie einige Male am Abzug, damit das Fett zwischen die Messer dringt.
- Reinigen Sie die Klingen vom restlichen Fett.



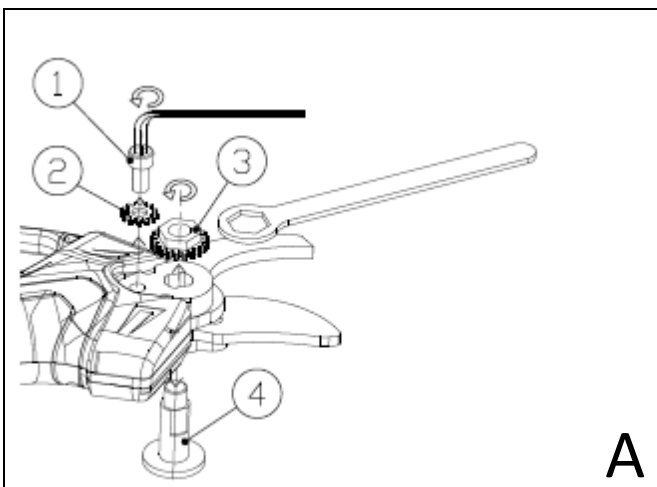
15.3. Demontage und Schmierung

Allgemeine Wartung, Reinigung, Schmierung und Messerwechsel erfordern eine gewisse Demontage und Montage Ihrer Schere.

Die Abdeckung wird mit 4 Schrauben an der Schere befestigt. Der Mittelbolzen ist mit einer verstellbaren Überwurfmutter gesichert, die durch einen Getriebemutternschnappverschluss fixiert ist. Der Getriebemutterclip wird mit einer einzigen Schraube gesichert.

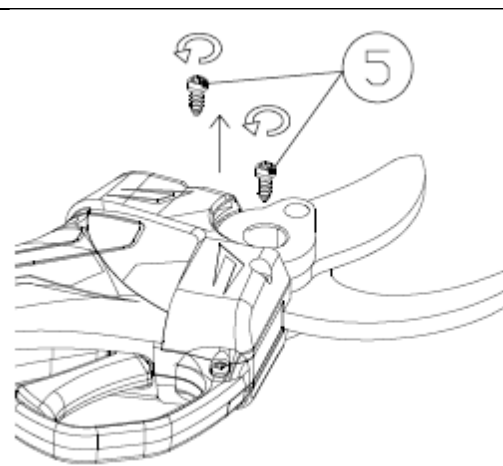
Mit dem Entfernen der Abdeckung, des Einstellclips, der Getriebemutter und des Zentrierbolzens können Sie bei Bedarf auf die Messer zugreifen, sie warten, reinigen, schmieren und austauschen.

Es wird empfohlen, das Getriebe alle 3-4 Arbeitstage zu schmieren, um die korrekte Lebensdauer des Werkzeugs zu gewährleisten.



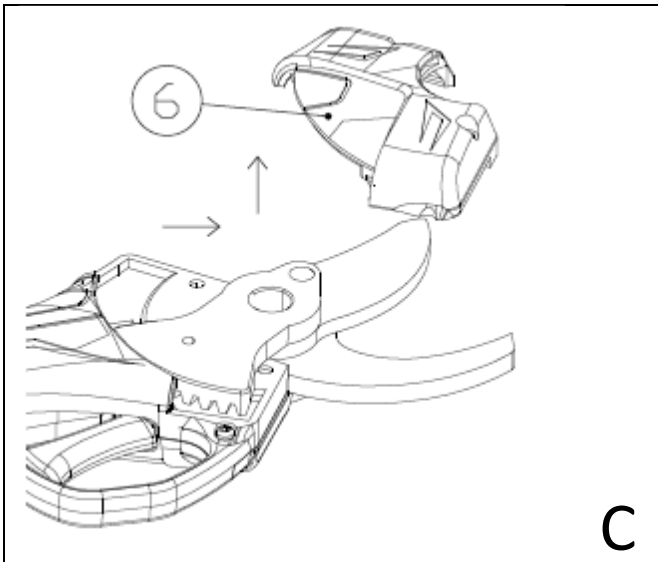
A

A. Lösen Sie die Schraube des Einstellclips mit einem Inbusschlüssel M4 (1). Entfernen Sie die Schraube (1) und den Einstellclip (2). Lösen Sie die Mutter mit einem Schraubenschlüssel und entfernen Sie (3). Entfernen Sie die Zentralschraube (4).



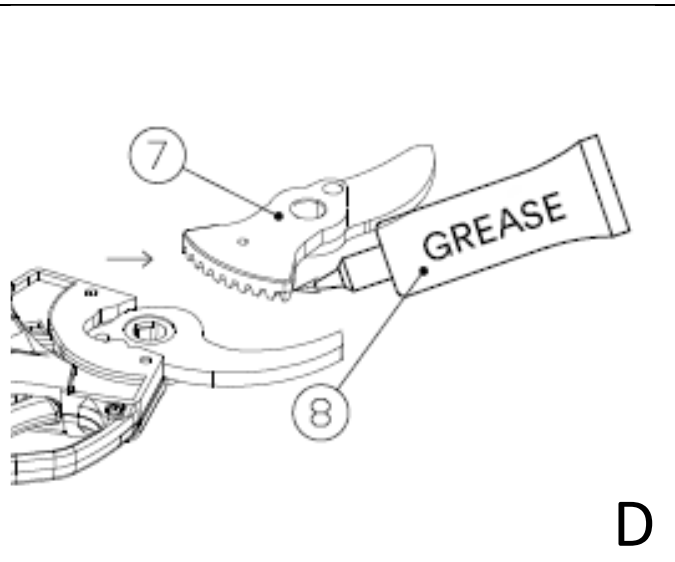
B

B. Lösen Sie die 2 Deckelschrauben (5)



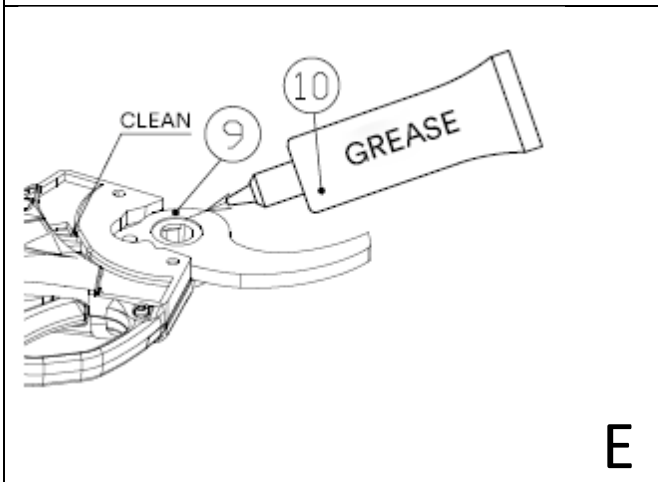
C

C. Entfernen Sie die Abdeckung (6)



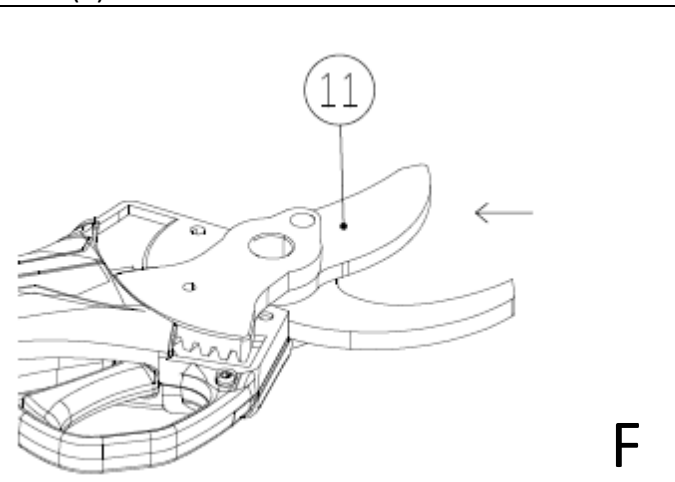
D

D. Entfernen Sie die Klinge (7) und tragen Sie das Fett (8) auf die Zähne auf.



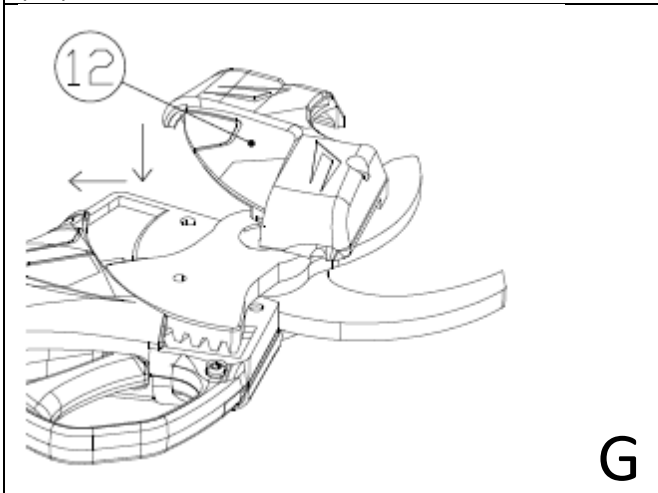
E

E. Altes Fett (9) entfernen und festes Messer (10) einfetten.



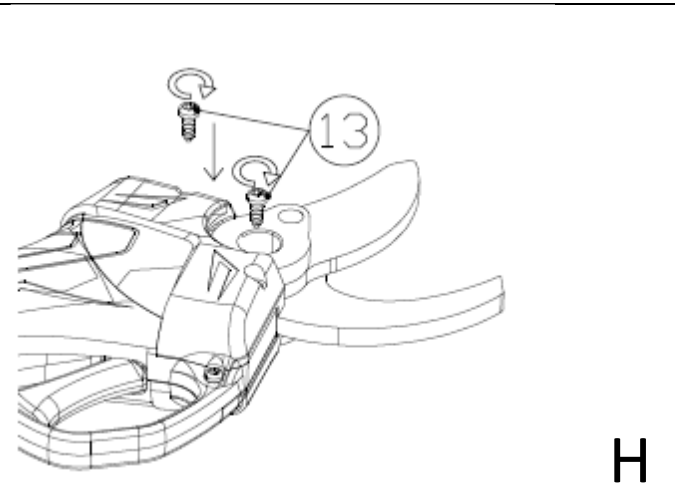
F

F. Setzen Sie das bewegliche Messer (11) wieder ein.



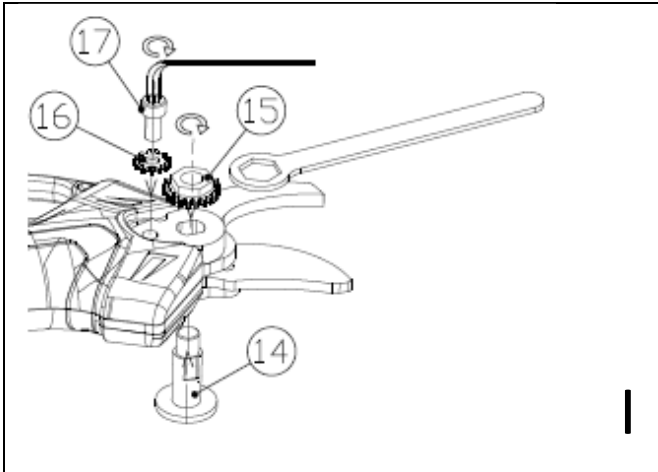
G

G. Bringen Sie die Abdeckung (12) wieder an.



H

H. Ziehen Sie die 2 Deckelschrauben an. (13).



I. Setzen Sie die Zentralschraube (14) ein. Ziehen Sie die Mutter mit einem Schraubenschlüssel (15) an, positionieren Sie den Clip mit der Mutter und bringen Sie die Schraube (16) an. Ziehen Sie die Schraube mit einem Inbusschlüssel M4 (17) an.

15.4. Werkzeugkalibrierung

Wenn ein Ersatzmotor oder eine neue Antriebsplatte benötigt wird, müssen die Schneidemaschinen neu kalibriert werden.

Führen Sie die nächsten Schritte aus, um die Kalibrierung durchzuführen:

- 1) Die oberen und unteren Messer abnehmen.
- 2) Setzen Sie den Akku ein.
- 3) Halten Sie den Auslöser gedrückt. Drücken Sie den POWER-Schalter erneut.
- 4) Halten Sie den Auslöser länger als 10 s gedrückt.
- 5) Lassen Sie den Auslöser los, wenn Sie das Drehen des Motors hören.
- 6) Der Elektromotor dreht sich während der Kalibrierung. Wenn der Motor nicht mehr dreht, ist die Kalibrierung abgeschlossen.

16. Aufbewahrung der Schere

Das Wichtigste, was Sie vor der Lagerung der Lithium-Ionen-Batterien Ihrer Schere beachten sollten, ist, dass Sie sicherstellen, dass die Batterien vollständig geladen sind. Wenn Sie Ihr Akkupack über einen längeren Zeitraum mit wenig oder gar keiner Ladung lagern, wird Ihr Akku beschädigt und Ihre Garantie erlischt.

- 1) Sicherstellen, dass der Akku voll geladen ist.
- 2) Vermeiden Sie es, das Gerät in extrem heißen oder kalten Umgebungen zu lagern.
- 3) Wenn das Gerät längere Zeit nicht benutzt wird, entfernen Sie den Akku, bevor Sie ihn lagern.
- 4) Batterien und Ladegeräte müssen an einem sicheren Ort aufbewahrt werden, damit keine Hitze, Staub und Feuchtigkeit eindringen kann.
- 5) Batterien sollten in einer trockenen Umgebung gelagert werden.

Empfohlene Lagertemperaturen

Lagerung weniger als 1 Monat	-20°C ~ +60°C
Lagerung weniger als 6 Monate	-10°C ~ +35°C
Lagerung mehr als 6 Monate	0°C ~ +30°C

- Der Akku und die brennbaren Gegenstände müssen mindestens einen Meter voneinander entfernt sein.
- Um die Lebensdauer des Gerätes zu gewährleisten und seine Verschlechterung zu verhindern, muss es mit ausreichender Akkuladung gelagert werden.
- Wenn der Akku nicht in Gebrauch ist, laden Sie ihn mindestens einmal alle 3 Monate auf.

17. Werkzeuganzeige- und Warnsignale

17.1. Ladestandanzeige

Um den Ladezustand der Schere zu ermitteln, wird Ihre Schere mit einer einfach abzulesenden LED-Anzeige mit 3 grünen und 1 roten Beleuchtung geliefert. Um die Anzeige zu beleuchten, halten Sie die Taste am Griff des Werkzeugs gedrückt. Die Anzeige befindet sich auf der Rückseite des Griffs. Wenn alle 3 grünen Lichter leuchten, ist Ihre Batterie fast voll. Je nach Betriebsvariablen wie Schnittdurchmesser, Holzdichte und Schnittfrequenz dauert eine typische Batterieladung 3-4 Stunden. Wenn das rote Licht aufleuchtet, sollten Sie den Akku so schnell wie möglich aufladen.

17.2. Warnsignale des Akkus

Lassen Sie Ihr Elektrowerkzeug von einer qualifizierten Fachkraft warten, die nur identische Teile für den Austausch verwendet. Dies gewährleistet die Sicherheit des Elektrowerkzeugs. Dadurch garantieren Sie die permanente Sicherheit

Signalton	Intervall	Anzeige Beschreibung
Einmal	0.1 Sekunden	Einschalten
Einmal lang Einmal kurz	0.3 Sekunden 0.1 Sekunden	Halten Sie den Auslöser 4 Sekunden lang gedrückt, um in den Standby-Modus zu wechseln
Zweimal	0.1 Sekunden	3 Minuten lang keine Bedienung, Standby-Modus aktivieren.



Hinweis: Schneidemaschinen, mit denen mehr als 100.000 Mal geschnitten wurden, erfordern eine umfassende Inspektion und Wartung.

18. Entsorgung und Umweltschutz

Batterie aus dem Gerät entfernen; trennen Sie Batterie, Werkzeug, Zubehör und Verpackung zweckentsprechend.



Das Gerät gehört nicht in den Hausmüll.

Senden Sie das Gerät an ein Recyclingcenter. Das Metall und der Kunststoff in der Ausrüstung können nach dem Screening recycelt werden. Für detaillierte Informationen kontaktieren Sie bitte das Service Center.



LI-ION Werfen Sie die Batterie nicht in den Hausmüll, ins Feuer (Explosionsgefahr) oder in Wasser. Im Falle des Austretens giftiger Gase oder Flüssigkeiten kann eine beschädigte Batterie ein potenzielles Risiko für die Umwelt und die persönliche Gesundheit darstellen.

Bevor Sie die Batterie entsorgen, entladen Sie diese bitte. Es wird empfohlen, die beiden Pole mit Klebeband zu überdecken, um einen Kurzschluss zu vermeiden. Öffnen Sie die Batterie nicht.

Entsorgen Sie die Batterie gemäß den örtlichen Vorschriften. Die Batterie muss zur umweltgerechten Wiederverwertung an eine Batterierecyclingstation geschickt werden. Für detaillierte Informationen wenden Sie sich bitte an Ihre lokale Entsorgungsstelle oder an unser Service-Center. Entsorgen Sie die geschnittenen Zweige in den vorgesehenen Stapeln. Nicht mit dem Hausmüll entsorgen.

19.Ersatzteile

Wenn zusätzliche Ersatzteile benötigt werden, verwenden Sie bitte das Originalprodukt und wir können Ihnen hochwertige Komponenten liefern.

- Akkupack
- Batterieladegerät
- Messer

20.Garantie

Die Garantie erstreckt sich auf 24 Monate für Privatanwender und 12 Monate für professionelle Anwender. Die Garantie erstreckt sich auf mechanische Teile, einschließlich Batterie, Ladegerät, Motor und Getriebe. Die Garantie erlischt in den folgenden Fällen:

- Jede abnormale Verwendung
- Wartung, die nicht in der in dieser Bedienungsanleitung angegebenen Weise durchgeführt wird.
- Modifikationen am Werkzeug
- Werkzeugschäden, auch wenn sie durch einen Fehler verursacht wurden
- Schäden durch Reparaturen durch unqualifiziertes Personal
- Naturereignisse
- Batterie wurde nicht im vorgeschriebenen Intervall aufgeladen
- Die Garantie erstreckt sich nicht auf Komponenten, die bei normalem Gebrauch einem Verschleiß unterliegen (z.B. Klingen).

Die Garantie gilt nur für Produkte, die innerhalb von 30 Tagen nach dem Kaufdatum über die Website registriert wurden.

Schreiben Sie für weitere Informationen an info@volpioriginale.it

Aktivieren Sie die Garantie für Ihr neues Elektrowerkzeug über unsere Website:

<https://www.volpioriginale.it/registra-il-tuo-prodotto/>



Der Käufer muss außerdem eine Kopie der Verkaufsunterlagen (Kassenzettel, Rechnung) und der Garantiekarte aufbewahren: eine Kopie dieser Unterlagen muss zusammen mit dem zu reparierenden Gerät an den Händler oder den autorisierten Reparaturdienst gesendet werden. Wenn diese Unterlagen nicht vorhanden sind, gilt das Gerät in jedem Fall als außerhalb der Garantie.

21. Fehlersuche und Reparatur

Problem	Mögliche Ursachen:	Abhilfemaßnahme
Schere Startet nicht	Batterie nicht geladen	Batterie laden
	Batterie nicht angeschlossen	Batterie anschließen
	Sicherheitsschalter kann nicht ausgelöst werden	Öffnen durch Auslösen des Sicherheitsschalters
	Ein/Aus-Schalter Ausfall	An die Reparaturwerkstatt senden
Stoßweiser Betrieb	Lockere innere Verbindungen	An die Reparaturwerkstatt senden
	Ein/Aus-Schalter Ausfall	
Messer heiß	Messer stumpf	Schärfen oder austauschen
	Messerspalt	Schärfen oder austauschen
	Schlechte Schmierung, was zu übermäßiger Reibung führt.	Messer schmieren
Mangelhafte Schneideleistung	Keine Schmierung, was zu übermäßiger Reibung führt.	Messer schmieren
	Verschmutztes Messer	Messer reinigen
	Messer stumpf	Schärfen oder austauschen
	Schlechte Schnittqualität	Lesen Sie die Anweisungen genau.
	Der Akku ist nicht voll aufgeladen.	Akku laden

Wird nicht geladen Rotes Licht des Ladegeräts blinkt	Die Batterie ist nicht richtig im Ladegerät eingesetzt	Batterie richtig einsetzen
	Das Batterieladegerät ist nicht richtig an das Versorgungsnetz angeschlossen.	Richtig anschließen
	Batteriekontaktpunkt ist verschmutzt	Batteriekontakte reinigen
	Ungültige Batterie	Batterie austauschen.
	Akkuladegerät nicht zulässig	Batterieladegerät austauschen

22. Konformitätserklärung

CE-KONFORMITÄTSERKLÄRUNG

Übersetzung des Originaltextes

DE	Die Firma Davide e Luigi Volpi S.p.A. Via San Rocco, 10 – 46040 Casalromano (MN) ITALIA ERKLÄRT, DASS DIE MASCHINE	CE										
<table border="1" style="width: 100%; border-collapse: collapse;"> <tr> <td style="width: 50%;">Typ:</td> <td style="width: 50%;">Pruner</td> </tr> <tr> <td>Code:</td> <td>PV280</td> </tr> </table>			Typ:	Pruner	Code:	PV280						
Typ:	Pruner											
Code:	PV280											
ENTSpricht DEN EINSchLÄgIGEN GEMEINSCHAFTSHARMONISIERUNGSVORSCHRIFTEN: DIRECTIVE 2006/42/CE Maschinenrichtlinie DIRECTIVE 2014/30/UE Elektromagnetische Verträglichkeit DIRECTIVE 2014/35/UE Niederspannungsrichtlinie												
Bezugnahme auf die einschlägigen harmonisierten Normen oder Bezugnahmen auf andere technische Spezifikationen, für die die Konformität erklärt wird:												
<table border="1" style="width: 100%; border-collapse: collapse;"> <tr> <td style="width: 50%;">UNI EN ISO 12100:2010</td> <td style="width: 50%;">EN 60745-1:2009</td> </tr> <tr> <td>EN 55014-1:2017</td> <td>EN 60335-1:2012</td> </tr> <tr> <td>EN 55014-2:2015</td> <td>EN 60335-2-29:2004</td> </tr> <tr> <td>EN 61000-3-2:2014</td> <td>EN 62233:2008</td> </tr> <tr> <td>EN 61000-3-3:2013</td> <td>EN 62133:2013</td> </tr> </table>			UNI EN ISO 12100:2010	EN 60745-1:2009	EN 55014-1:2017	EN 60335-1:2012	EN 55014-2:2015	EN 60335-2-29:2004	EN 61000-3-2:2014	EN 62233:2008	EN 61000-3-3:2013	EN 62133:2013
UNI EN ISO 12100:2010	EN 60745-1:2009											
EN 55014-1:2017	EN 60335-1:2012											
EN 55014-2:2015	EN 60335-2-29:2004											
EN 61000-3-2:2014	EN 62233:2008											
EN 61000-3-3:2013	EN 62133:2013											
Autorisierte Person zum Einrichten der technischen Dokumentation:												
<table border="1" style="width: 100%; border-collapse: collapse;"> <tr> <td style="width: 50%;">Name:</td> <td style="width: 50%;">Davide e Luigi Volpi S.p.A.</td> </tr> <tr> <td>Residenz:</td> <td>Via San Rocco 10 – 46040 Casalromano (MN) Italia</td> </tr> </table>			Name:	Davide e Luigi Volpi S.p.A.	Residenz:	Via San Rocco 10 – 46040 Casalromano (MN) Italia						
Name:	Davide e Luigi Volpi S.p.A.											
Residenz:	Via San Rocco 10 – 46040 Casalromano (MN) Italia											
Diese Konformitätserklärung wird unter der alleinigen Verantwortung des Herstellers ausgestellt. Casalromano, 18. November 2019												
		Der gesetzliche Vertreter Eligio Volpi										



ВНИМАНИЕ: ОЗНАКОМЬТЕСЬ СО ВСЕМИ СТРАНИЦАМИ И РИСУНКАМИ ПЕРЕД ИСПОЛЬЗОВАНИЕМ

Contents

1. Замечания по безопасности	61
2. Условные обозначения	61
3. Общие инструкции по безопасности электроинструмента	63
4. Специальные инструкции по безопасности	65
5. Назначение	67
6. Описание действия	67
7. Список деталей	68
8. Входит в комплект	68
9. Спецификация	69
10. Зарядка аккумулятора	69
11. Рабочие условия	70
12. Сборка	70
13. Начало работы	70
14. Резка	71
15. Обслуживание и чистка	72
16. Хранение секатора	76
17. Индикация и предупреждающие сигналы устройства	77
18. Утилизация отходов и защита окружающей среды	77
19. Запасные части	78
20. Гарантия	78
21. Устранение неисправностей и ремонт	79
22. Устранение неполадок	80

1. Замечания по безопасности



Перед первым использованием устройства внимательно прочитайте эти инструкции ради вашей собственной безопасности и безопасности других людей. Храните данное руководство в надежном месте и передавайте его любому следующему владельцу, чтобы эта информация была всегда доступна.

2. Условные обозначения

Эта часть содержит указания по безопасности при использовании устройства.

2.1. Принятые условные обозначения в этом руководстве



Предупреждающий знак



Риск пореза и серьезных травм



Горячая поверхность



Знак инструкции



Внимательно прочитайте данное руководство



Надевайте защитные перчатки



Применять защиту для глаз.



Надевайте защитную обувь с нескользящей подошвой



Не используйте секатор под дождем или на влажных изгородях или ветвях.



Не выбрасывать вместе с бытовыми отходами.

2.2. Символы на батарее



Li-ion аккумулятор. Не утилизировать вместе с бытовыми отходами.



Не бросать аккумулятор в огонь, где он взорвется.



Не разбирать аккумулятор.



Аккумулятор можно заряжать и восстанавливать. Отработанные аккумуляторы следует утилизировать экологически безопасным способом.

2.3. Символы на зарядном устройстве



Предупреждения



Зарядное устройство использовать только в помещении



Класс изоляции II



Электроборудование нельзя выбрасывать вместе с бытовыми отходами.

3. Общие инструкции по безопасности электроинструмента



Предупреждение! Прочитайте все указания и инструкции по технике безопасности.

Несоблюдение указаний и инструкций техники безопасности может привести к поражению электрическим током и пожару и/или серьезным травмам.

Сохраните все указания и инструкции по технике безопасности для использования в будущем.

Термин “электроинструменты”, используемый в инструкциях по технике безопасности, относится к электроинструментам с питанием от электросети (с сетевым шнуром) и к инструментам с питанием от аккумулятора (без сетевого шнура).

3.1. Безопасность рабочей зоны

- Рабочая зона должна быть чистой и светлой. Загрязненные или темные участки могут явиться причиной несчастных случаев.
- Не используйте электроинструменты во взрывоопасных или легковоспламеняющихся средах, например в присутствии легковоспламеняющихся жидкостей, газов или пыли. Электроинструменты производят искры, которые могут воспламенить пыль или газы.
- Во время работы с электроинструментом не подпускайте близко детей и прохожих. Отвлечение внимания может привести к потере вами контроля за электроинструментом.

3.2. Электрическая безопасность

- Штепсель электроинструмента должна соответствовать розетке. В любом случае, никогда не модифицируйте штепсель. Не используйте никакие переходники с заземленными электроинструментами. Неизменные штепсели и соответствующие розетки снижают риск поражения током.
- Избегайте контакта тела с заземленными поверхностями, такими как трубы, радиаторы, плиты и холодильники. Имеется повышенный риск поражения электрическим током, если ваше тело заземлено.
- Не подвергайте электроинструменты действию дождя или влажности. Попадание воды в электроинструмент увеличивает опасность поражения электрическим током.
- Правильно обращайтесь со шнуром. Никогда не используйте шнур, чтобы нести, тянуть или отсоединять инструмент. Держите шнур вдали от источников тепла, масел, острых краев или движущихся частей. Поврежденные или запутанные шнуры увеличивают риск поражения электрическим током.
- При работе с электроинструментом вне помещений используйте подходящие удлинители для наружного использования. Использование подходящего шнура для наружного применения снижает риск поражения электрическим током.
- Если нельзя избежать использования электроинструмента во влажном месте, используйте устройство защитного отключения (УЗО). Использование УЗО снижает риск поражения электрическим током.

3.3. Безопасность использования электроинструмента

- Не перегружайте инструмент, выбирайте подходящий инструмент для безопасной и эффективной работы.
- Не используйте инструмент, если переключатель не работает правильно. Если переключатель не работает, инструмент следует отремонтировать.
- Отключайте аккумулятор от инструмента перед наладкой, ремонтом, заменой или хранением. Это позволит избежать травм из-за неожиданного включения инструмента.
- Храните инструмент в недоступном для детей месте, не позволяйте работать с ним неподготовленным лицам.
- Ухаживайте за инструментами. Всегда проверяйте инструмент, движущиеся части, любая поврежденная часть может повлечь несчастный случай, правильный уход за инструментом помогает избежать травм.
- Держите лезвие острым и чистым. Острое и чистое лезвие легко контролируется и не заедает.
- Прочитайте руководство перед использованием инструмента, выбирайте подходящие инструменты и правильные приспособления во избежание травм.

3.4. Меры предосторожности при работе с аккумулятором

- Используйте только зарядное устройство, указанное изготовителем. Использование другого зарядного устройства может повредить аккумулятор и вызвать риск пожара.
- Инструмент разработан только для оригинального аккумулятора. Использование другого аккумулятора с инструментом может вызвать повреждение и риск травм.
- Аккумулятор должен храниться отдельно от металлических частей, таких как зажимы, монеты, ключи, гвозди, винты и другие мелкие металлические детали. Короткое замыкание аккумулятора вызывает пожар.
- Неправильное использование ведет к утечке жидкости. Если жидкость попала на ваше тело, смойте чистой водой. Необходимо обратиться к врачу при попадании жидкости в глаза. Жидкость из аккумулятора вызывает язвы или ожог

3.5. Личная безопасность

- Будьте бдительны, смотрите, что вы делаете и используйте здравый смысл, перемещая электроинструмент. Не работайте с электроинструментом, если вы устали или находитесь под действием алкоголя, наркотических или лекарственных средств. Утрата на мгновение внимательности при работе с электроинструментом может привести к тяжелым травмам.
- Используйте средства индивидуальной защиты. Всегда носите защитные очки. Средства защиты, такие как пылезащитная маска, нескользящая обувь, каска, наушники и другие приспособления, используемые в соответствующих условиях, уменьшают риск получения травм.
- Если вы переносите инструмент, держа палец на переключателе или включаете в розетку с переключателем в положении ON, это может повлечь опасность.
- Перед включением инструмента уберите все регулировочные или гаечные ключи. Ключ, прикрепленный к вращающейся части электроинструмента, может привести к травмам.
- Не перенапрягайтесь. Сохраняйте устойчивое положение и равновесие все время. Это позволяет лучше контролировать электроинструмент в неожиданных ситуациях.
- Одевайтесь подходящим образом. Не носите свободную одежду или украшения. Держите

одежду, перчатки и волосы вдали от движущихся частей, так как свободная одежда, украшения или длинные волосы могут быть захвачены движущимися частями.

4. Специальные инструкции по безопасности

4.1. Специальные инструкции по безопасности секатора

- Не подпускайте никого ближе 1.5м от лезвия, не перемещайте режущие части во время работы лезвия.
- Не приближайте части вашего тела ближе 15см от лезвия.
- Осторожность при работе с оборудованием помогает избежать травм.
- Перемещайте инструмент с неподвижным лезвием. При хранении инструмента обязателен защитный кожух. Предохраняйте лезвие во избежание ущерба.

4.2. Другие инструкции по безопасности



Носите подходящую рабочую одежду, такую как обувь с нескользящей подошвой, крепкие длинные брюки, перчатки и защитные очки.



Надевайте защитные перчатки



Применяйте защиту для глаз

- Не носите длинную свободную одежду или украшения, так как движущиеся части могут захватить их.
- Будьте бдительны, смотрите, что вы делаете и используйте здравый смысл, работая с инструментом. Не работайте с электроинструментом, если вы устали или находитесь под действием алкоголя, наркотических или лекарственных средств.
- Не используйте секатор в дождь.
- Устройство предназначено для обрезки живых изгородей или веток. Не использовать для резки твердой древесины или других предметов.
- Не пытайтесь освободить заблокированное/заевшее лезвие до отключения инструмента.
- Прежде чем приступить к обрезке, проверьте живую изгородь или ветви, нет ли там скрытых предметов, например, проволоки и т.д.
- При работе с инструментом держите его крепко одной рукой, удерживая лезвие на расстоянии не менее 15см от другой руки и других частей тела
- Не используйте инструмент вблизи легковоспламеняющихся жидкостей или газов. В случае короткого замыкания имеется риск взрыва.
- Следует регулярно проверять лезвия на износ и восстанавливать режущий край. Затупившиеся лезвия ведут к перегрузке инструмента. Ущерб в результате этого не покрывается гарантией.

- Не пытайтесь отремонтировать инструмент самостоятельно, доставьте инструмент в наш сервисный центр, при необходимости. Все работы, которые не описаны в этом руководстве, могут быть выполнены только нашим сервисным центром.

4.3. Специальные инструкции по безопасности для инструмента с аккумулятором

- Зарядное устройство предназначено только для использования внутри помещения. Операции по зарядке должны проводиться внутри помещения.
- Извлеките аккумулятор перед чисткой зарядного устройства во избежание повреждений и риска электрического удара.
- Не подвергайте аккумулятор действию сильного света. Не ставьте аккумулятор на горячую поверхность. Это может привести к взрыву аккумулятора.
- Аккумулятор должен полностью остыть перед зарядкой.
- Во избежание травм не разбирайте и не повреждайте аккумулятор.

4.4. Правильно используйте зарядное устройство

- Зарядное устройство используется только с перезаряжаемым аккумулятором. В противном случае, это может привести к пожару или взрыву. Для обеспечения безопасности используйте оригинальное зарядное устройство.
- Перед использованием всегда проверяйте зарядное устройство, провод и штепсель. При повреждении обратитесь в службу помощи клиентам для ремонта. Не используйте поврежденное зарядное устройство, не ремонтируйте его сами, это обеспечит безопасность инструмента.
- Проверяйте соответствие напряжения зарядного устройства аккумулятору, в противном случае, это может привести к травмам.
- Содержите зарядное устройство в чистоте, в недоступном месте для капель или дождя. Не используйте зарядное устройство вне помещения, грязь или вода могут явиться причиной травмы.
- Зарядное устройство предназначено только для оригинального аккумулятора. Несоблюдение этого может вызвать повреждение или пожар.
- Избегайте поврежденного зарядного устройства, чтобы снизить опасность получения травм.
- Не используйте зарядное устройство на легковоспламеняющейся поверхности (например, бумага или сухие товары).
- В момент приобретения аккумулятор не полностью заряжен, вы должны его заряжать 2,5 часов перед первым использованием инструмента. Перед включением питания подключите аккумулятор к зарядному устройству.
- Обычное время зарядки - 2,5 часов, не заряжайте аккумулятор слишком долго, это повреждает аккумулятор. Убедитесь, что зарядка на 1 СИД, это обеспечит время автономной работы.

4.5. Осторожно (остаточный риск)

Проявляйте осторожность при использовании инструмента, избегая следующих рисков:

- Порезы или травмы из-за острых краев
- Продолжительная работа или нерациональное использование инструмента может причинить вам физический вред.



Предупреждение!

Оборудование сопряжено с электромагнетизмом; оно может вступать во взаимодействие с некоторыми медицинскими устройствами в теле человека. Рекомендуется проконсультироваться с врачом перед использованием инструмента при наличии медицинских устройств.



Предупреждение!

Не касайтесь лезвия, когда аккумулятор установлен на инструменте.

Поддерживайте минимальное расстояние 15см между лезвиями и любой частью вашего тела.

Не подпускайте других людей ближе чем 1.5 м



Внимание!

В особых ситуациях очень тяжелого использования лезвие и ручка могут нагреваться до высоких температур. Рекомендуется обращаться с секатором осторожно, используя защитные перчатки.

Измерения звука и вибрации:

Уровень звукового давления: < 70 дБ(А)

Общая величина вибрации: < 2.5 м/с²

5. Назначение

Устройство предназначено только для подрезания живых изгородей, кустов и ветвей.

Другая неподходящая работа может повлечь вред для инструмента и для вас.

Оборудование разработано для использования взрослыми, не пользоваться в дождь или на мокрых кустах. Продавец не несет ответственность за любой ущерб в результате несоблюдения инструкций этого руководства.



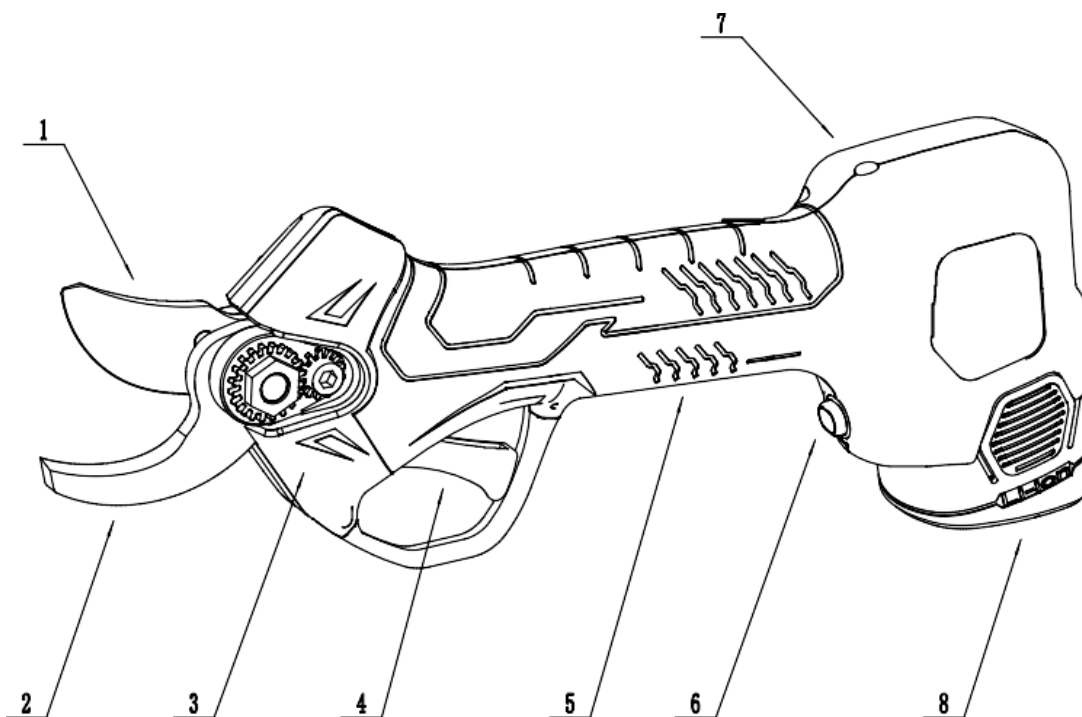
Проверяйте заточку лезвия перед использованием инструмента. Лезвие должно быть острым перед использованием. Повреждения из-за тупого лезвия не покрываются гарантией.

6. Описание действия

Инструмент изготовлен из специальной стали SK5. Крепкие лезвия, легкая конструкция для простой работы одной рукой. Лезвие может быть очень близко к ветке, мягко обрезая, не повреждая растение. В случае любой ненормальной операции, просто ослабьте спусковой крючок, лезвие откроется на максимальную позицию для уменьшения повреждения.

7. Список деталей

- 1) Режущее лезвие
- 2) Неподвижное лезвие
- 3) Механизм фиксации лезвия
- 4) Спусковой крючок
- 5) Рукоятка
- 6) Выключатель
- 7) Индикатор батареи
- 8) Аккумулятор
- 9) Зарядное устройство



8. Входит в комплект

Осторожно откройте упаковку и убедитесь, что в комплект входит:

- Электрический секатор
- 2 аккумулятора
- Зарядное устройство
- Коробка для инструментов
- Руководство

9. Спецификация

Технические характеристики секатора		
1	Максимальная резка	25 мм
2	Номинальное напряжение	Пост.т.14.4 В
3	Номинальная мощность	150 Вт
4	Номинальный ток	10.0 А
5	Точка останова токовой защиты	≥35А
6	Уровень защиты	II
7	Вес	0.9 кг
Аккумулятор (литий-ионный)		
1	Емкость	2.0 Ач
2	Напряжение	14.4 В
3	Часы работы	До 2-х ч
4	Вес (аккумулятор)	0.25 кг
Зарядное устройство		
1	Входное напряжение	100-240В пер.т.,50-60Гц
2	Выходное напряжение	пост.т. 6.8 В
3	Зарядный ток	1.0 А
4	Уровень защиты	II
5	Время зарядки	2,5 ч

10. Зарядка аккумулятора



Не подвергайте аккумулятор действию высокой температуры или вибрации во избежание травм из-за утечки жидкости.



Отключайте аккумулятор от инструмента до зарядки.



Всегда проверяйте, что аккумулятор сухой и чистый перед зарядкой.

- Перед первым использованием убедитесь, что аккумулятор полностью заряжен.
- В момент приобретения аккумулятор не полностью заряжен, вы должны его заряжать 2,5 часов перед первым использованием.
- Перезаряжайте аккумулятор, когда горит один СИД.
- Следует заменить аккумулятор, если его время автономной работы недостаточное. Пользователи могут использовать только оригинальное оборудование, изготовленный пользовательским центром (ОЕМ) аккумуляторный блок.
- Всегда помните о правилах техники безопасности и защите окружающей среды.

10.1. Процедура зарядки аккумулятора.

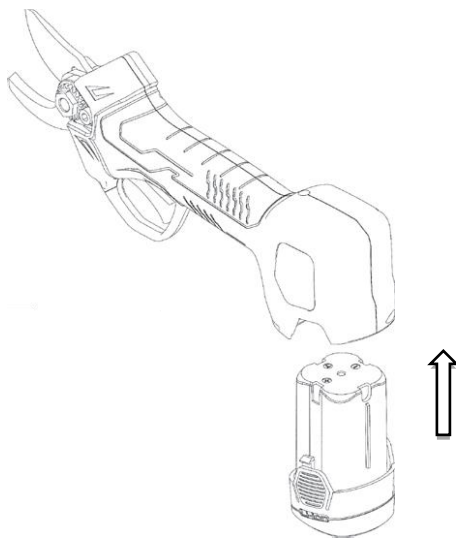
- Заряжать при температуре $+10^{\circ}\text{C} \sim +22^{\circ}\text{C}$ в помещении.
- Правильно вставьте аккумулятор в зарядное устройство.
- Убедитесь до зарядки, что спецификации аккумулятора и адаптера соответствуют.
- Красный СИД на зарядном устройстве указывает, что аккумулятор заряжается, зеленый СИД говорит о полной зарядке, среднее время зарядки - около 2,5 часов.
- Обеспечьте зарядку аккумулятора, по крайней мере, один раз в 6 месяцев, если аккумулятор не используется.

11. Рабочие условия

- При зарядке аккумулятора температура окружающей среды должна быть в пределах $10^{\circ}\text{C} \sim 22^{\circ}\text{C}$ и $0^{\circ}\text{C} \sim +45^{\circ}\text{C}$ при работе аккумулятора.
- При работе инструмента температура должна быть в пределах $0^{\circ}\text{C} \sim 60^{\circ}\text{C}$
- Не использовать во взрывоопасной атмосфере или рядом с легковоспламеняющимися веществами или газами.
- Не используйте инструмент под дождем или на влажных ветвях

12. Сборка

Убедитесь, что секатор и аккумуляторы чистые и сухие, затем установите аккумулятор в аккумуляторный отсек на секторе.



13. Начало работы



При работе с этим инструментом надевайте подходящую одежду и перчатки. Всегда проверяйте инструмент перед использованием, убедитесь, что переключатели в порядке.

Питание должно быть отключено, когда вы освобождаете спусковой крючок. Прекратите пользоваться инструментом, в случае отказа переключателя. Всегда проверяйте соответствие номинального напряжения аккумулятора и секатора.



При выключении инструмента лезвие остановится через несколько секунд, следует убедиться, что оно полностью остановилось перед тем как его касаться, иначе вы поранитесь лезвием.

- Включите питание. После предупреждающего сигнала дважды нажмите спусковой крючок, не удерживая его. После еще одного предупредительного сигнала секатор будет в рабочем положении. Не форсируйте резку, это предохранит секатор и аккумулятор от повреждений. Не режьте, если размеры больше указанных в таблице технических данных.
- Пользователь просто отпускает спусковой крючок, когда лезвие зажато веткой, лезвие возобновляет максимальную позицию.

Внимание: Не водите секатором слева направо, чтобы не повредить край лезвия во время возобновления процесса.

Проверяйте рабочую частоту лезвия для обеспечения хороших условий работы.

14.Резка



Носите подходящую рабочую одежду, такую как обувь с нескользящей подошвой, крепкие длинные брюки, перчатки и защитные очки.



Надевайте защитные перчатки



Применять защиту для глаз



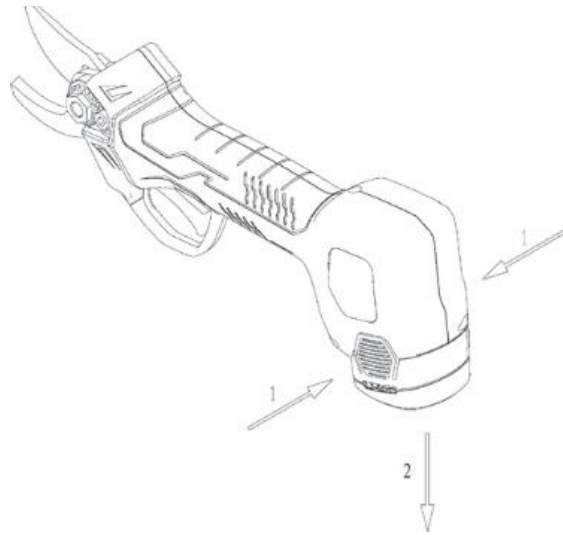
Риск пореза и серьезных травм



Внимание!

В особых ситуациях очень тяжелого использования лезвие и ручка могут нагреваться до высоких температур. Рекомендуется обращаться с секатором осторожно, используя защитные перчатки.

- Подготовившись к резке, подведите лезвие к ветке и нажмите на спусковой крючок;
- При работе с инструментом держите другую руку и прочие части тела на расстоянии не менее 15 см от лезвия;
- Не подпускайте всех других людей ближе чем 1.5 м
- Лезвие будет повреждено или застрянет, если вы будете с усилием резать большую ветвь.
- Не перемещайте инструмент во время резки, это может быть опасно.
- Не используйте устройство в дождь и во влажной среде.
- Во время хранения устройства после использования выньте аккумулятор из секатора.



Осторожно: проверьте уровень зарядки аккумулятора или заточку лезвия при затрудненной или неровной резке.

15. Обслуживание и чистка



Инструменты подлежащие ремонту следует отправлять в службу поддержки клиентов. Используйте оригинальные части для поддержания хорошего и безопасного состояния инструмента.



Отсоединить аккумулятор от инструмента перед проверкой, обслуживанием и ремонтом секатора во избежание риска неожиданного включения инструмента.



Внимание!

В особых ситуациях очень тяжелого использования лезвие и ручка могут нагреваться до высоких температур. Рекомендуется обращаться с секатором осторожно, используя защитные перчатки.



Надевайте перчатки перед проверкой лезвия, в противном случае, вы можете пораниться. Регулярно проверяйте секатор для поддержания инструмента в безопасном и надежном состоянии.

- Не обливайте и не опускайте инструмент в воду, это вызовет короткое замыкание или повреждение устройства.
- Содержите вентиляцию, двигатель и ручку чистыми, всегда используйте перо для чистки устройства. Не промывайте чистящими средствами, это ведет к ржавчине.
- Очищайте лезвие после каждого использования, защищайте маслом или защитным спреем.
- После работы в течение 8 часов, откройте переднюю крышку оборудования и очистите от древесных стружек и других загрязнений

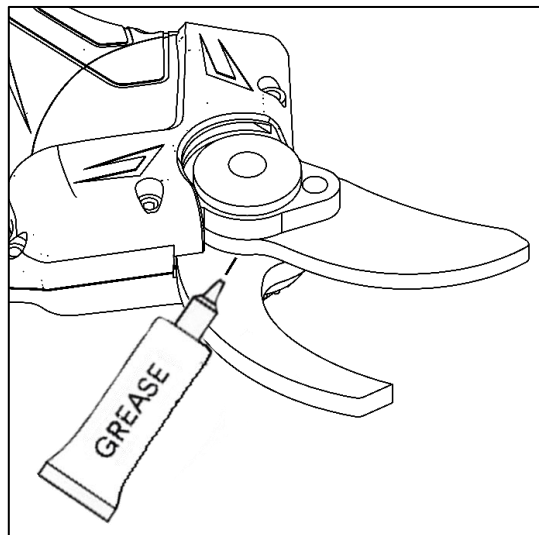
15.1. Заточка

- Заточка очень важна для поддержания лезвия в хорошем состоянии и долгого срока службы.
- Всегда проверяйте хорошее состояние лезвия перед началом работы. Конечно, частота заточки зависит от характера обрезаемой древесины (твердости и толщины), скорости обрезки и точильных инструментов (обеспечены специальные абразивные инструменты). Лезвие должно проверяться часто на начальном этапе использования для определения подходящего времени шлифовки (проверяйте каждые 15 минут и вы быстро вычислите)

15.2. Смазывающие лезвия

Операция смазки лезвий должна выполняться каждые 2-3 дня работы, чтобы гарантировать правильную работу инструмента и избежать заклинивания между лезвиями.

- Откройте лезвия секатора.
- Выключите инструмент и выньте аккумулятор.
- Нанесите смазку между движущимся и неподвижным лезвием (см. Изображение ниже).
- Установите аккумулятор на инструмент.
- Включите секатор и несколько раз нажмите курок, чтобы смазка могла проникнуть между лезвиями.
- Очистите лезвия от остатков смазки.



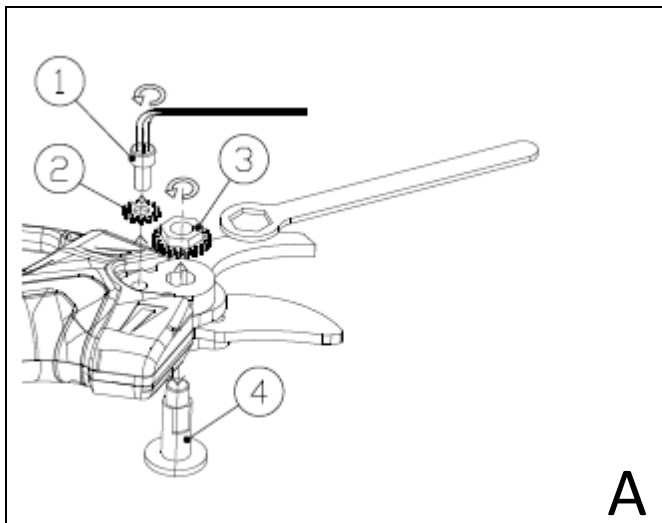
15.3. Разборка и смазка

Общее обслуживание, чистка, смазка и замена лезвия требует некоторой разборки и сборки вашего секатора.

Крышка крепится на секторе с помощью 4-х винтов. Центральный болт закреплен регулируемой гайкой, которая фиксируется на месте зажимом. Зажим гайки крепится отдельным болтом.

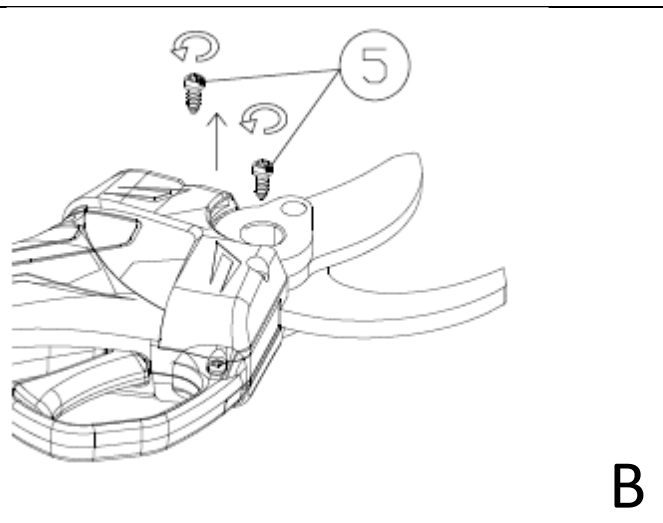
Сняв крышку, регулировочный зажим, гайку и центральный болт, вы можете получить доступ, обслуживать, чистить, смазывать и заменять лезвия, когда это необходимо.

Рекомендуется смазывать редуктор каждые 3-4 рабочих дня, чтобы гарантировать правильный срок службы инструмента.



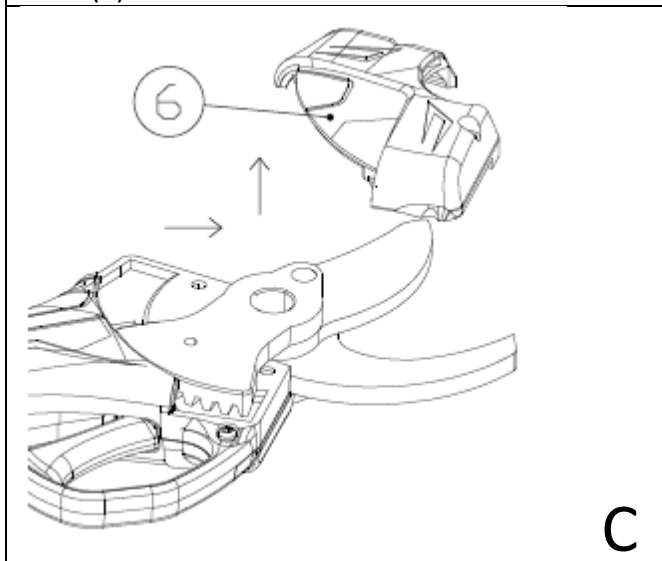
A

A. Ослабьте винт регулировочного зажима с помощью универсального гаечного ключа М4 (1). Снять винт (1) и регулировочный зажим (2). Ослабьте гайку с помощью гаечного ключа и снимите (3). Снимите центральный винт (4).



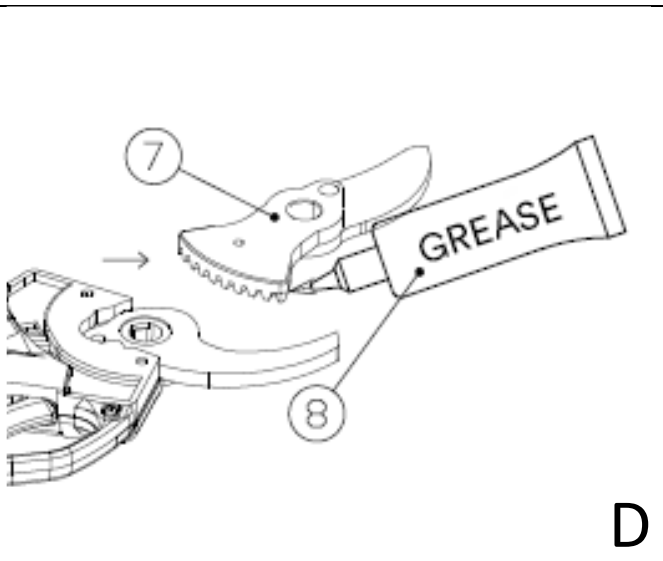
B

B. Открутите 2 винта крышки (5)



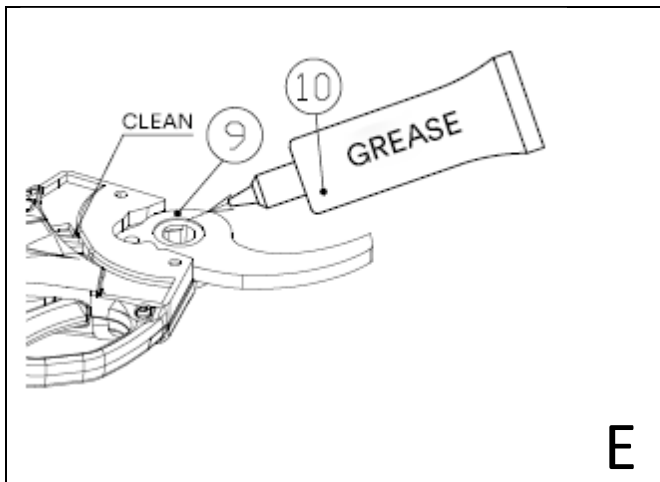
C

C. Снимите крышку (6)



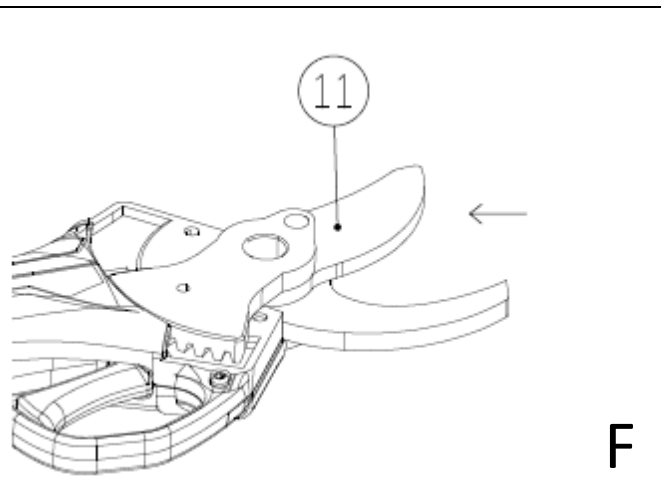
D

D. Снимите лезвие (7) и нанесите смазку (8) на зубы.



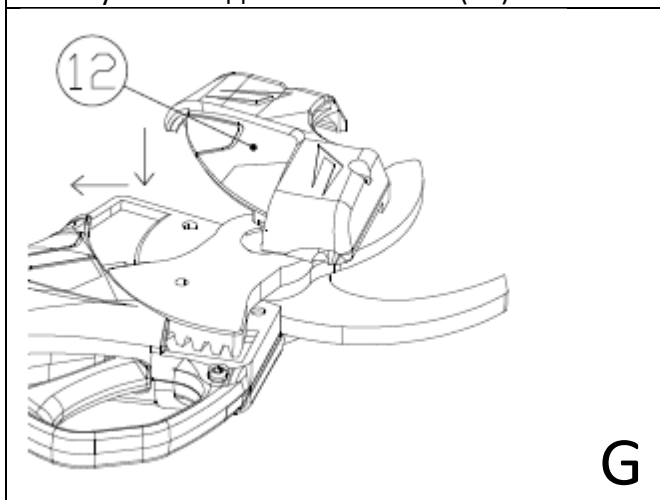
E

Е. Очистите от старой смазки (9) и нанесите смазку на неподвижное лезвие (10).



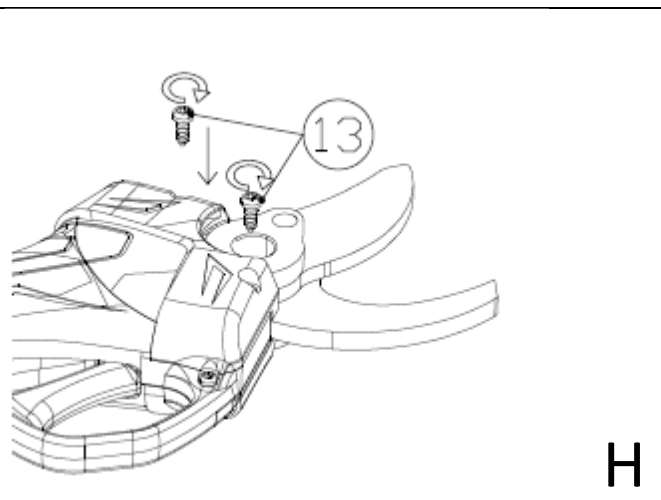
F

Ф. Установите подвижный нож (11).



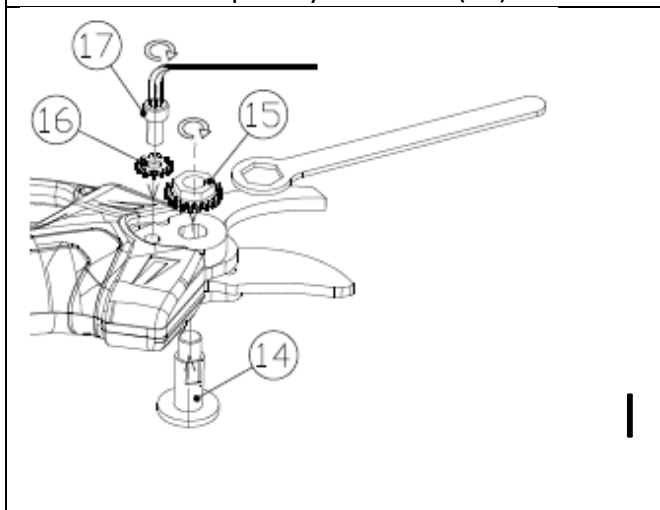
G

Г. Установите крышку на место (12).



H

Н. Затяните 2 винта крышки (13).



I

- I. Вставьте центральный винт (14). Затяните гайку с помощью гаечного ключа (15). Установите зажим с помощью гайки и установите винт (16). Затяните винт с помощью универсального гаечного ключа М4 (17).

15.4. Калибровка инструмента

Если требуется замена двигателя или пластины привода, следует провести повторную калибровку секатора.

Выполните следующие шаги для проведения калибровки:

- 1) Снимите верхнее и нижнее лезвия.
- 2) Вставьте аккумулятор.
- 3) Нажмите и удерживайте спусковой крючок. Нажмите снова выключатель питания.
- 4) Удерживайте спусковой крючок нажатым более 10 с.
- 5) Отпустите спусковой крючок, когда услышите вращение двигателя.
- 6) Электрический двигатель вращается во время калибровки. Когда двигатель прекратит вращение, калибровка завершена.

16.Хранение секатора

Прежде чем помещать на хранение литий ионные аккумуляторы вашего секатора, необходимо убедиться, что аккумуляторы полностью заряжены и питание отключено. Хранение вашего аккумулятора в течение продолжительного времени с небольшим зарядом или незаряженным приведет к повреждению аккумулятора и утрате гарантии.

- 1) Убедитесь, что аккумулятор полностью заряжен.
- 2) Избегайте хранить устройство в слишком жарких или холодных условиях.
- 3) Если устройство не будет использоваться длительное время, извлеките аккумулятор прежде чем убрать его на хранение.
- 4) Аккумуляторы и зарядные устройство должны находиться в защищенных от тепла, пыли и влаги местах. Убедитесь, что переключатель выключен.
- 5) Аккумуляторы следует хранить в сухом месте.

Рекомендуемая температура хранения:

Хранение меньше 1 месяца	-20°C ~ +60°C
Хранение меньше 6 месяцев	-10°C ~ +35°C
Хранение свыше 6 месяцев	0°C ~ +30°C

- Аккумулятор должен находиться на расстоянии не менее 5 футов от легковоспламеняющихся веществ.
- Для обеспечения срока службы оборудования и предотвращения его порчи, оно должно храниться с достаточным зарядом аккумулятора.
- Когда устройство не используется, заряжайте аккумулятор, по крайней мере, раз в 3 месяцев.

17.Индикация и предупреждающие сигналы устройства

17.1. Индикация уровня заряда

Для определения уровня заряда аккумулятора ваш секатор имеет простой для чтения светодиод с 3 зелеными и 1 красным индикаторами. Для подсветки индикации удерживайте кнопку на ручке инструмента. Индикаторы располагаются на задней стороне ручки.

Когда горят все 3 зеленых индикатора, ваш аккумулятор почти полностью заряжен. В зависимости от рабочих параметров, таких как диаметр среза, плотность древесины и частота резки, заряда аккумулятора обычно хватает на 3-4 часа.

Когда горит красный индикатор, вы должны как можно быстрее зарядить аккумулятор.

17.2. Предупреждающий сигнал аккумулятора

Ваш электроинструмент должен ремонтировать только квалифицированный специалист, используя только идентичные части для замены. Это обеспечит безопасность вашего электроинструмента.

Сигналы	Интервал	Описание
1 раз	0.1 секунд	Включение
1 длинный 2 коротких	0.3 секунд 0.1 секунд	Удерживайте триггер 4 секунды, войдите в режим ожидания
2 раза	0.1 секунд	Нет работы в течение 3 минут, режим ожидания.



Примечание: После 100,000 резок секатору требуется полная проверка и техническое обслуживание.

18.Утилизация отходов и защита окружающей среды

Отделите аккумулятор от оборудования; утилизировать аккумулятор, инструмент, принадлежности и упаковку по типу отходов.



Оборудование нельзя утилизировать вместе с бытовыми отходами.

Отправить оборудование в центр переработки. Металл и пластик в оборудовании могут быть утилизированы после проверки. За подробной информацией обращайтесь в сервисный центр.



Li-ION Не выбрасывайте аккумулятор с бытовыми отходами, в огонь (опасность взрыва) или воду. В случае утечки токсичного газа или жидкости, поврежденный аккумулятор может представлять потенциальную опасность для окружающей среды и здоровья человека.

Перед выбрасыванием аккумулятора используйте электричество. Рекомендуется заклеить два полюса клейкой лентой во избежание короткого замыкания. Не открывайте аккумулятор.

Утилизировать аккумулятор согласно местным нормам. Аккумулятор необходимо отправить в специальный пункт для безопасной утилизации. Для получения детальной информации обращайтесь в местные службы по утилизации отходов или в наш сервисный центр. Складывайте обрезанные ветки в предназначенные штабеля. Не утилизировать их вместе с бытовыми отходами.

19. Запасные части

Если требуются дополнительные запасные части, используйте оригинальный продукт, мы можем обеспечить вас высококачественными компонентами.

- Аккумулятор
- Зарядное устройство
- Лезвия

20. Гарантия

Гарантия выдается на 24 месяца для домашних пользователей и на 12 месяцев для профессиональных пользователей. Гарантия распространяется на механические части, включая батарею, зарядное устройство, мотор и приводной механизм. Гарантия теряет силу в следующих случаях:

- Неправильное использование инструмента
- Техническое обслуживание не выполняется в порядке, указанном в настоящем руководстве по эксплуатации.
- Модификации инструмента
- Повреждение инструмента, даже по ошибке
- Повреждения в результате ремонта, проведенного неквалифицированным персоналом
- Природные явления
- Непроведение зарядки батареи с требуемой частотой
- Гарантия не распространяется на компоненты, подверженные износу при нормальном использовании (например, лезвия).

Гарантия действительна только для продуктов, которые были зарегистрированы через веб-сайт в течение 30 дней с даты покупки.

За получения дополнительной информации вы можете написать на info@volpioriginale.it

Активируйте гарантию вашего нового электроинструмента на нашем веб-сайте:

<https://www.volpioriginale.it/registra-il-tuo-prodotto/>



Кроме того, покупатель должен будет сохранить копию документа о продаже (квитанция, счет-фактура) и регистрацию гарантии: копия этих документов должна быть передана дилеру или уполномоченному ремонтному предприятию вместе с ремонтируемым устройством. При отсутствии указанных документов устройство в любом случае будет считаться вне гарантии.

21. Устранение неисправностей и ремонт

Проблема	Возможная причина	Мера по исправлению
Секатор не запускается	Аккумулятор разряжен	Зарядить аккумулятор
	Аккумулятор не подключен	Подключить аккумулятор
	Аварийный выключатель не может быть активирован	Открыть, активируя предохранитель на выключателе
	Сбой включения/выключения	Отправить в сервисный центр для ремонта
Прерывистая работа	Слабые внутренние контакты	Отправить в сервисный центр для ремонта
	Сбой включения/выключения	
Горячие лезвия	Тупое лезвие	Наточить или заменить лезвие
	Зазор лезвия	Наточить или заменить лезвие
	Плохая смазка, приводящая к излишнему трению	Смазать лезвие
Плохое выполнение обрезки	Смазка не на месте, что приводит к излишнему трению	Смазать лезвие
	Грязное лезвие	Почистить лезвие
	Тупое лезвие	Наточить или заменить лезвие
	Плохое качество обрезки	Внимательно прочитайте инструкцию
	Аккумулятор не полностью заряжен	Зарядить аккумулятор

<p>Не заряжается. Мигает красный индикатор зарядного устройства.</p>	Аккумулятор неправильно помещен в зарядное устройство	Вставьте аккумулятор правильно.
	Зарядное устройство аккумулятора неправильно подключено к источнику питания	Подключить правильно
	Место контакта аккумулятора загрязнено	Почистить контакты аккумулятора
	Неисправный аккумулятор	Заменить аккумулятор
	Зарядное устройство неисправно	Заменить зарядное устройство

22. Устранение неполадок

CE ДЕКЛАРАЦИЯ СООТВЕТСТВИЯ Перевод оригинального текста

RU	<p>Компания Davide e Luigi Volpi S.p.A. Via San Rocco, 10 – 46040 Casalromano (MN) ITALIA</p> <p>ЗЯВЛЯЕТ, ЧТО МАШИНА</p>	CE
Тип:	Секатор	
Код:	PV280	
<p>В СООТВЕТСТВИИ С СООТВЕТСТВУЮЩИМ ЗАКОНОДАТЕЛЬСТВОМ СООБЩЕСТВА:</p> <p>DIRECTIVE 2006/42/CE Директива по оборудованию DIRECTIVE 2014/30/UE Электромагнитная совместимость DIRECTIVE 2014/35/UE Директива по низковольтному оборудованию</p> <p>Ссылка на соответствующие согласованные стандарты для которых заявлено соответствие:</p>		
UNI EN ISO 12100:2010	EN 60745-1:2009	
EN 55014-1:2017	EN 60335-1:2012	
EN 55014-2:2015	EN 60335-2-29:2004	
EN 61000-3-2:2014	EN 62233:2008	
EN 61000-3-3:2013	EN 62133:2013	
Уполномоченное лицо для создания технической документации:		
Имя:	Davide e Luigi Volpi S.p.A.	
Адрес:	Via San Rocco 10 – 46040 Casalromano (MN) Italia	
<p>Настоящая Декларация соответствия подлежит исключительно изготовителю.</p> <p>Casalromano, 19 ноября 2019 г. Юридический представитель Eligio Volpi</p>		



PRECAUCIÓN: LEA TODAS LAS PÁGINAS Y FIGURAS ANTES DEL USO

Índice

1.	Notas de seguridad.....	81
2.	Símbolos definidos.....	81
3.	Instrucciones generales de seguridad para herramientas eléctricas	83
4.	Instrucciones de seguridad especiales.....	84
5.	Finalidad	87
6.	Descripción del funcionamiento.....	87
7.	Lista de piezas.....	87
8.	Artículos incluidos	88
9.	Especificaciones	88
10.	Cargar la batería.....	89
11.	Entorno laboral	90
12.	Montaje	90
13.	Operaciones del procedimiento de arranque	90
14.	Corte	91
15.	Mantenimiento y limpieza	92
16.	Almacenamiento de la podadora	96
17.	Indicaciones de la herramienta y señales de aviso.....	97
18.	Eliminación de residuos y protección del medio ambiente	97
19.	Piezas de repuesto.....	98
20.	Garantía	98
21.	Resolución de problemas y reparación.....	99
22.	Declaration de conformidad.....	100

1. Notas de seguridad



Por favor, antes de usar la máquina por primera vez lea este manual de instrucciones atentamente, por su propia seguridad y por la seguridad de los otros. Conserve el manual en un lugar seguro y entréguelo a cualquier otro propietario para asegurar que la información en el mismo esté disponible en cualquier momento.

2. Símbolos definidos

Esta parte incluye indicaciones de seguridad para el uso de la máquina.

2.1. Símbolos en el Manual





Símbolo de advertencia



Riesgo de lesiones por corte o graves



Superficie ardiente



Símbolo de instrucciones



Lea todo el manual de instrucciones atentamente



Use guantes protectores



Use protección ocular



Use calzado de protección con suela antideslizante



No use la podadora con lluvia o con setos o ramas húmedas.



No la deposite en la basura doméstica.

2.2. Símbolos en la batería



Li-ion Batería de ion de litio. No la deseche con la basura doméstica.



No deseche la batería en el fuego, ya que explotará.



No desmonte la batería.



La batería puede ser recargada y reciclada. Las baterías desechadas deberían reciclarse de una manera respetuosa con el medio ambiente.

2.3. Símbolos en el cargador



Advertencias



Use el cargador únicamente en interiores



Aislamiento Clase II



El equipo eléctrico no puede desecharse con los residuos domésticos.

3. Instrucciones generales de seguridad para herramientas eléctricas



¡Atención! ¡Lea atentamente todas las instrucciones de seguridad!

Si no lo hace, se pueden producir descargas eléctricas y/o lesiones graves.

Guarde todas las instrucciones de seguridad para uso futuro.

El término "herramienta eléctrica" utilizado en las instrucciones de seguridad se refiere a las herramientas de cable conectadas a la red eléctrica y también para las herramientas conectadas a la batería.

3.1. Seguridad de la zona de trabajo

- Mantenga el área de trabajo limpia y bien iluminada. Las áreas de trabajo oscuras y desordenadas pueden causar accidentes.
- No utilice la herramienta eléctrica en atmósferas inflamables o explosivas, tampoco en presencia de líquidos, gases o polvos inflamables. La herramienta eléctrica puede generar chispas capaces de activar polvos o vapores inflamables.
- Mantenga a los niños y transeúntes a distancia mientras usa la herramienta eléctrica.

3.2. Seguridad eléctrica

- El enchufe del cargador debe corresponder a la toma de corriente. No cambie la toma de corriente. No cambie el enchufe por ningún motivo. No utilice adaptadores si el enchufe de la herramienta no es compatible. El uso correcto de enchufes no modificados con zócalos compatibles reduce el riesgo de descarga eléctrica.
- Evite el contacto del cuerpo con superficies puestas a tierra como tuberías, radiadores, refrigeradores. Existe un riesgo mayor de descarga eléctrica si su cuerpo entra en contacto con objetos que estén conectados al suelo.
- No exponga el aparato a condiciones de lluvia o humedad. Un eventual contacto de agua en el cargador puede crear un riesgo de descarga eléctrica o avería grave.
- No maltrate el cable. No utilice el cable para mover, no estire el cable para desconectar el cargador del enchufe.
- Mantenga el cable alejado de fuentes de calor, aceite, bordes afilados y piezas móviles. Un cable dañado o enredado puede aumentar el riesgo de descarga eléctrica.
- Si utiliza el cargador en exterior, utilice un cable de extensión adecuado para uso externo. El uso de un cable adecuado reduce el riesgo de descarga eléctrica.
- Si no puede evitar utilizar el cargador en un área húmeda, utilice una fuente de alimentación con interruptor diferencial RCD. El uso de un interruptor diferencial reduce el riesgo de descarga o cortocircuito eléctrico.

3.3. Seguridad de uso de la herramienta eléctrica

- No fuerce la tijera, seleccione una herramienta adecuada para hacer el trabajo más seguro y eficiente.
- No utilice la herramienta si el gatillo o el cableado no funcionan correctamente. La herramienta debe

ser reparada si se observa que no funciona correctamente.

- Desconecte la batería de la tijera antes de realizar ajustes, reparaciones y antes de guardarla. Esto reducirá el riesgo de accidente.
- Mantenga la herramienta alejada de los niños, no permita que las personas no formadas usen la herramienta o la manipulen.
- Realice correctamente el mantenimiento de la herramienta. Vigile el buen estado de los componentes y las piezas móviles. El material en mal estado puede causar accidentes y lesiones. El mantenimiento adecuado de la herramienta puede reducir el riesgo de accidentes.
- Mantenga la hoja afilada y limpia. Esto hace la herramienta que la herramienta trabaje en condiciones adecuadas y reduce el riesgo de avería.
- Lea el manual antes de utilizar la herramienta, seleccione la herramienta adecuada para el trabajo a realizar y los accesorios para evitar accidentes y roturas prematuras.

3.4. Precauciones de la herramienta alimentada con batería

- Utilice únicamente el cargador especificado por el fabricante. El uso de cargadores de baterías diferentes puede dañar la batería y causar riesgo de incendio o explosión.
- La herramienta está diseñada para usarse únicamente con la batería original. El uso de diferentes baterías puede dañar la herramienta y aumentar el riesgo de lesiones.
- La batería debe guardarse lejos de elementos y piezas metálicas (como monedas, grapas, clavos, tornillos). Un cortocircuito accidental puede causar un incendio.
- El mal uso puede causar fugas de líquido del interior de la batería. En caso de contacto con el líquido, enjuague bien con agua y consulte a un médico. El líquido de la batería puede causar lesiones y quemaduras.

3.5. Seguridad personal

- Mientras usa la herramienta, Manténgase concentrado en su uso, no se distraiga, use el sentido común. No utilice la herramienta si está demasiado cansado o bajo la influencia de medicamentos, drogas, alcohol u otras sustancias.
- Un momento de distracción puede causar graves lesiones personales.
- Utilice el equipo de protección personal indicado en este manual para reducir el riesgo de lesiones.
- Llevar la herramienta con el interruptor en la posición de encendido y el dedo en el gatillo mientras no está trabajando puede provocar una activación no deseada o accidental.
- Retire todas las herramientas de mantenimiento y reparación antes de encender el interruptor. Una herramienta conectada a las partes móviles puede causar lesiones personales.
- Mantener el equilibrio corporal adecuado en cualquier situación. Esto permite mejor control de la herramienta en caso de situaciones inesperadas.
- Use ropa apropiada. No lo use con ropa holgada o joyas. Mantenga la ropa, los guantes y el pelo alejados de las piezas móviles para evitar que se enreden.

4. Instrucciones de seguridad especiales

4.1. Instrucciones de seguridad especiales de la podadora

- Mantenga a los transeúntes y a otras personas a una distancia mínima de 1,5 m de la hoja, no

mueva la herramienta mientras la usa.

- Mantenga cada parte de su cuerpo a una distancia mínima de 15 cm de la hoja. El uso cuidadoso de la herramienta puede prevenir lesiones.
- Mantenga la herramienta bien ajustada y afilada. No deje la hoja abierta cuando no trabaje o esté almacenada, protéjala para reducir el riesgo de lesiones.

4.2. Otras instrucciones de seguridad



Use ropa adecuada, use zapatos de seguridad con suela antideslizante.



Use guantes protectores.



Use gafas protectoras.

- No use ropa holgada ni joyas que puedan enredarse en las piezas móviles.
- Mantenga la atención durante el trabajo, no se distraigas, use el sentido común mientras usa la herramienta. No utilice la herramienta si está excesivamente cansado o bajo la influencia de drogas, drogas, alcohol u otras sustancias.
- No utilice la tijera eléctrica en caso de lluvia.
- La herramienta está diseñada para podar ramas, no la use en maderas duras u otros objetos.
- No intente desbloquear la cuchilla cuando con el interruptor en posición de encendido, el caso de bloqueo es necesario apagar el interruptor y manipularla para desbloquearla.
- Compruebe que no haya objetos ocultos y cables entre las ramas antes de iniciar la poda.
- Durante el uso, sujete la herramienta firmemente con una mano y mantenga la hoja a una distancia de al menos 15 cm de la otra mano y del resto del cuerpo.
- No utilice la herramienta cerca de líquidos o gases inflamables para evitar el riesgo de incendio o explosiones.
- No utilice la herramienta cerca de líquidos o gases inflamables para evitar el riesgo de incendio o explosiones.
- El desgaste de la hoja debe ser controlado y verificado diariamente y de forma regular, deberá afilar y lubricar la hoja diariamente. Las hojas en mal estado o mal afiladas sobrecargan la herramienta. El daño resultante del uso con cuchillas en mal estado no está cubierto por la garantía.
- No intente reparar la herramienta usted mismo, lleve siempre la herramienta a los centros de servicio técnico en caso de avería o reparación. Todas las operaciones de reparación y mantenimiento no descritas en este manual deben ser realizadas por el servicio técnico.

4.3. Instrucciones de seguridad especiales para la herramienta de la batería

- El cargador está diseñado para su uso en un entorno cerrado. Las operaciones de carga deben realizarse en el interior.
- Quitar la batería del cargador antes de manipularlo para evitar daños por descarga eléctrica.
- No exponga la batería a la luz solar o a una luz muy intensa. No lo ponga en contacto con superficies

calientes. Podría provocar la explosión de la batería.

- Deje que la batería se enfríe completamente antes de comenzar la carga.
- No desarme ni dañe la batería para evitar lesiones personales.

4.4. Use el cargador correctamente

- Utilice el cargador de baterías sólo con células recargables. De lo contrario, podría causar incendios y explosiones. Utilice únicamente el cargador de baterías original.
- Compruebe siempre el estado del cargador, el cable y el enchufe antes de cada uso. Si está dañado, vaya al servicio técnico para su reparación o reemplazo. No use cargadores dañados. No intente reparar el cargador de batería dañado para mantener la herramienta segura.
- Verifique que la tensión de salida y el conector del cargador se corresponda con la batería adecuada, de lo contrario podría causar lesiones personales y daños a la herramienta.
- Mantenga el cargador limpio, lejos de ambientes húmedos y de la lluvia. No use el cargador en el exterior, la suciedad y el agua pueden causar daños al cargador y lesiones personales.
- El cargador está diseñado solo para usarse con baterías originales, otros usos pueden resultar peligrosos y provocar incendio o explosiones.
- No utilice cargadores dañados o en mal estado.
- No utilice el cargador en superficies inflamables (p. ej. Papel, madera etc.)
- La batería no se vende cargada completamente, debe ser recargada durante 2,5 horas antes del primer uso (el led del cargador pasara de rojo a verde para indicar la carga completa).
- El tiempo de carga normal es de 2,5 horas, no cargue la batería durante demasiado tiempo para evitar dañarla. Carga de la batería sólo cuando el indicador LED rojo de la batería se activa, esto asegurará una duración de la batería mayor.

4.5. Precaución (Riesgo residual)

Utilice la herramienta cuidadosamente para evitar los siguientes riesgos:

- Cortes y heridas causadas por aristas afiladas
- El uso por largos períodos de tiempo o en posiciones incorrectas puede causarle daños.



¡Atención!

El dispositivo puede producir ondas electromagnéticas e interferir con los dispositivos electro-médicos. Se recomienda consultar a un médico antes de utilizar esta herramienta junto a equipos electro-médicos.



¡Atención!

No toque la cuchilla cuando la batería esté montada a la tijera.

Mantenga una distancia mínima de 15cm entre la hoja y cada parte de su cuerpo.

Mantenga a los transeúntes y a otras personas a una distancia mínima de 1,5 m.



¡Atención!

En específicas situaciones de uso muy gravosas, la cuchilla y la empuñadura podrían alcanzar altas temperaturas. Se recomienda manejar las tijeras con atención utilizando guantes protectores.

Medidas de sonido y vibraciones:

Nivel de presión sonora: < 70 dB (A)

Vibración máxima durante el uso: < 2,5 m/s²

5. Finalidad

La herramienta está diseñada para el uso exclusivo de poda en agricultura y arboricultura.

Un uso diferente al indicado puede dañar la herramienta y causar peligros o lesiones.

La herramienta está diseñada para ser usada por adultos, no lo use en caso de lluvia o para trabajar en plantas o arbustos húmedos.

El fabricante no se responsabiliza de los daños causados por el incumplimiento de las instrucciones de este manual.



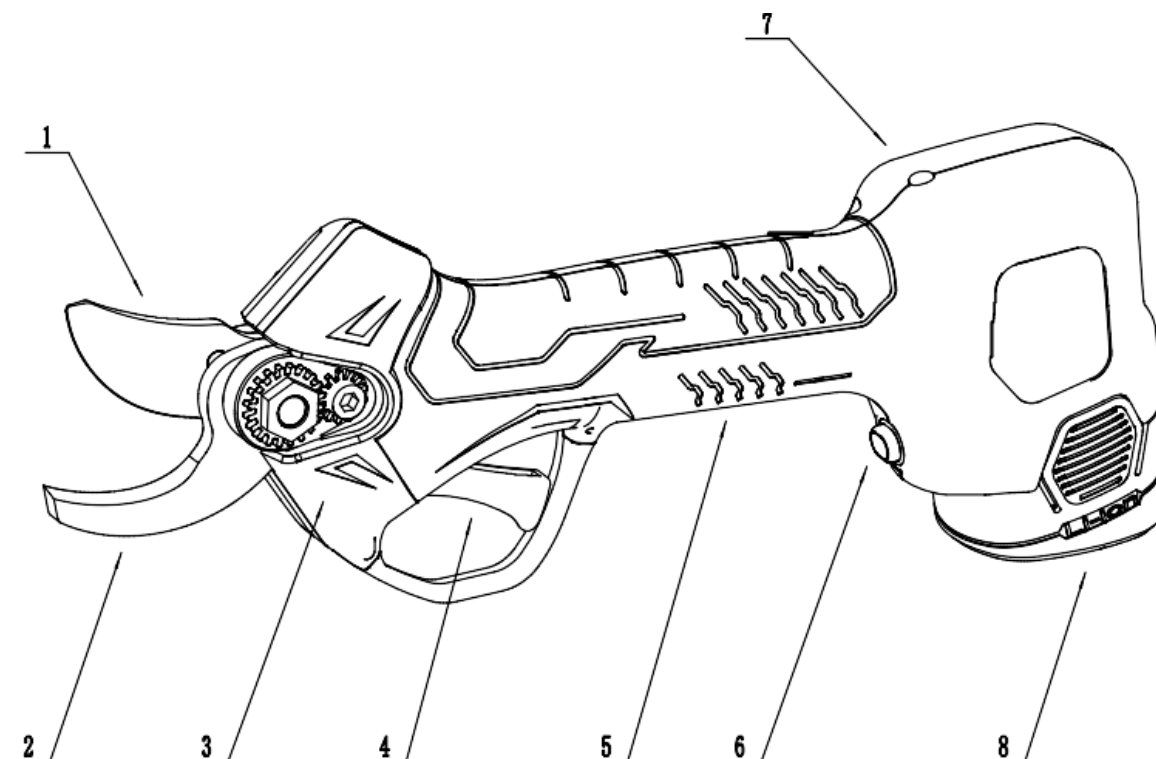
Compruebe el afilado correcto de la hoja antes de utilizar la herramienta. El daño debido al uso de una hoja sin afilar no está cubierto por la garantía.

6. Descripción del funcionamiento

La herramienta ha sido realizada con acero especial grado SK5. Hojas fuertes, diseño ligero para un funcionamiento sencillo con una sola mano. La hoja puede estar muy cerca de la rama, cortando suavemente, sin dañar la planta. En caso de funcionamiento anómalo, suelte el gatillo, la hoja se abrirá a la posición máxima para reducir el daño.

7. Lista de piezas

- | | |
|-------------------------------------|-------------------------|
| 1) Hoja de corte | 6) Interruptor |
| 2) Hoja fija | 7) Indicador de batería |
| 3) Mecanismo de fijación de la hoja | 8) Batería |
| 4) Gatillo | 9) Cargador |
| 5) Agarre | |



8. Artículos incluidos

Por favor, abra cuidadosamente el paquete y compruebe que las piezas estén completas:

- Podadoras eléctricas
- 2 Baterías
- Cargador
- Caja de herramientas
- Manual de instrucciones

9. Especificaciones

Especificaciones de la podadora		
1	Corte máximo	25mm
2	Tensión nominal	DC14.4V
3	Potencia nominal	150 W
4	Corriente nominal	10.0 A
5	Punto de parada de la protección de corriente	≥35A
6	Nivel de protección	II
7	Peso	0.9Kg

Batería: (Ion de litio)		
1	Capacidad	2.0 Ah
2	Tensión	14.4V
3	Horas de funcionamiento	Hasta 2 h
4	Peso (batería)	0.25kg
Cargador		
1	Voltaje de entrada	100-240V AC ,50-60Hz
2	Voltaje de Salida	DC16.8V
3	Corriente de recarga	1.0A
4	Nivel de protección	II
5	Tiempo de carga:	2,5 h

10.Cargar la batería



No deseche la batería a temperatura alta o ambiente con vibraciones para evitar fugas de líquido que puedan dañar al cuerpo.



Desconecte la batería de la herramienta antes de la carga.



Asegúrese siempre de que la batería esté limpia y seca antes de la carga.

- Asegúrese de que la batería esté completamente cargada antes de usarla por primera vez.
- La batería no está completamente cargada al comprarla, debe cargar 2,5 horas antes de usarla por primera vez.
- Recargue la batería cuando el indicador muestre una luz LED.
- Necesita reemplazar la batería si el tiempo de funcionamiento de la batería no es suficiente. Los usuarios solo pueden utilizar el equipo original fabricado por el centro de atención al cliente (OEM) de la batería.
- Tenga en cuenta en todo momento las normas de seguridad y la información de protección del medio ambiente.

10.1. Procedimiento de carga de la batería.

- Cargue a una temperatura de +10°C~+22°C en interior.
- Insertar la batería en el cargador correctamente.
- Asegúrese de que las especificaciones de la batería y el adaptador concuerdan entre sí antes de la carga.
- La luz LED roja en el cargador indica que la batería se está cargando, la luz LED verde indica batería completamente cargada, el tiempo medio de carga es de unas 2,5 horas.

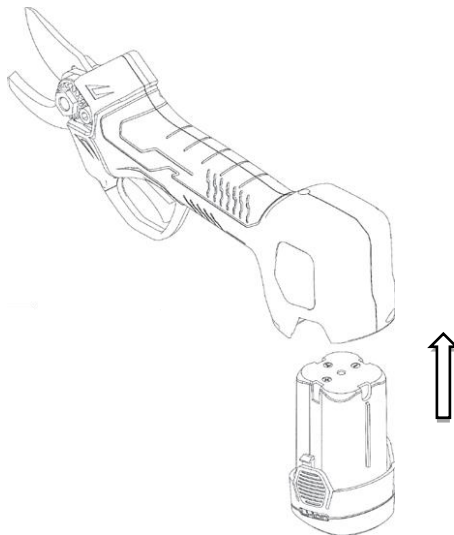
- Por favor asegúrese de que la batería esté cargada al menos una vez cada 3 meses cuando la batería no esté en uso.

11. Entorno laboral

- Mantenga la temperatura ambiente a 10°C ~ 22°C al cargar la batería, 0°C ~ +45°C cuando la batería esté funcionando.
- Mantenga la herramienta a una temperatura de 0°C y 60°C cuando se esté trabajando
- No use en atmósfera explosiva o cerca de sustancias inflamables o gases.
- No use en caso de lluvia o con ramas húmedas.

12. Montaje

Compruebe que las podadoras y las baterías estén limpias y secas, y luego coloque la batería en el compartimiento de la batería en la podadora.



13. Operaciones del procedimiento de arranque



Por favor, use un paño y un guante adecuados cuando opere con esta herramienta. Compruebe siempre las herramientas antes de su uso, asegúrese de que el interruptor de encendido/apagado y el interruptor de seguridad estén en buen estado. La alimentación debería quitarse al aflojar el gatillo. Deje de usar la herramienta en caso de fallo del interruptor. Compruebe siempre que la tensión nominal de la batería coincida con la de la podadora.



Apague la máquina, la hoja parará en unos segundos. Asegúrese de que la hoja esté completamente parada antes de tocarla, de lo contrario la hoja dañará su cuerpo.

- Encienda el interruptor de alimentación. Por favor, después del tono de advertencia apriete el

gatillo dos veces sin sostener, y la cizalladora estará en condiciones operativas después de otro tono de advertencia. No sobrecargue la podadora durante el corte, ya que la podadera y la batería podrían resultar dañadas. No corte más allá de las dimensiones especificadas en la tabla de información técnica.

- El usuario debe soltar el gatillo cuando la hoja se quede atascada con ramas. La hoja reanudará desde la posición de máxima apertura.

Precaución: No balancee la podadora de izquierda a derecha para no dañar el borde de la hoja durante el proceso de reanudación de la hoja.

Compruebe la frecuencia de trabajo de la hoja para comprobar el buen estado de funcionamiento.

14.Corte



Use ropa de trabajo adecuada como, por ejemplo, botas con suelas antideslizantes, pantalones largos resistentes, guantes y gafas.



Use protección ocular



Riesgo de lesiones por corte y graves



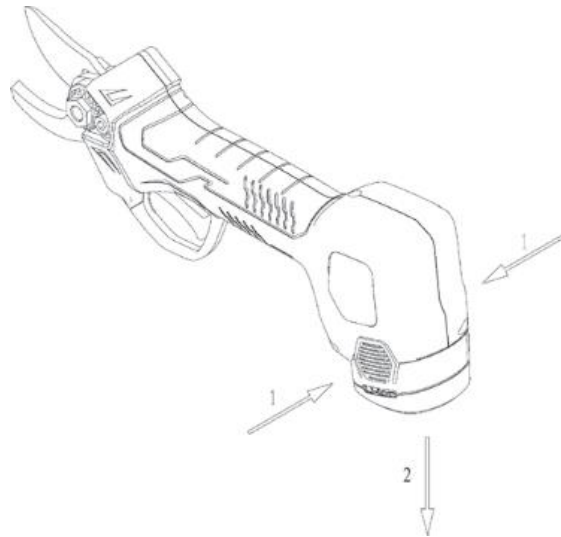
Use guantes de protección



¡Atención!

En específicas situaciones de uso muy gravosas, la cuchilla y la empuñadura podrían alcanzar altas temperaturas. Se recomienda manejar las tijeras con atención utilizando guantes protectores.

- Cuando esté listo para cortar, coloque la hoja en la rama a cortar y apriete el gatillo;
- Al operar con la herramienta mantenga la otra mano y cualquier otra parte de su cuerpo a una distancia mínima de 15 cm de la hoja;
- Mantenga a todas las demás personas a una distancia mínima de 1,5 m
- La hoja se dañará o atascará si se fuerza para cortar una rama más grande.
- No mueva la herramienta durante el corte con la podadera ya que puede ser peligroso.
- No use el dispositivo cuando llueva ni con humedad.
- Durante el almacenamiento del dispositivo después de su uso, saque la batería de la podadora.



Precaución: por favor, compruebe el nivel de carga de la batería o el afilado de la hoja cuando el corte no se realice de manera suave y fácil.

15. Mantenimiento y limpieza



Las herramientas a reparar deben ser enviadas al servicio de asistencia al cliente. Usar piezas originales mantiene la herramienta en buenas condiciones y segura.



Desconecte la batería de la podadora antes de comprobar, mantener y reparar la podadora, para evitar el riesgo de accionamiento inesperado de la herramienta.



¡Atención!

En específicas situaciones de uso muy gravosas, la cuchilla y la empuñadura podrían alcanzar altas temperaturas. Se recomienda manejar las tijeras con atención utilizando guantes protectores.



Por favor, use guantes antes de comprobar si la hoja está afilada o no, ya que eso evitará que la hoja le dañe. Compruebe la podadora con frecuencia, esto mantendrá la herramienta segura y fiable.

- No enjuague las herramientas ni las ponga en agua, ya que esto provocará un cortocircuito o dañará el dispositivo.
- Mantenga la ventilación, el motor y el mango limpios. Limpie siempre el dispositivo con plumero. No use un aparato de limpieza ya que oxidará las piezas.

- Limpie la hoja después de cada uso y protéjala con aceite o pulverización de protección.
- Por favor, después de un funcionamiento continuo durante 8 horas abra la tapa de protección del gatillo del equipo y limpie las virutas de madera y otras impurezas.

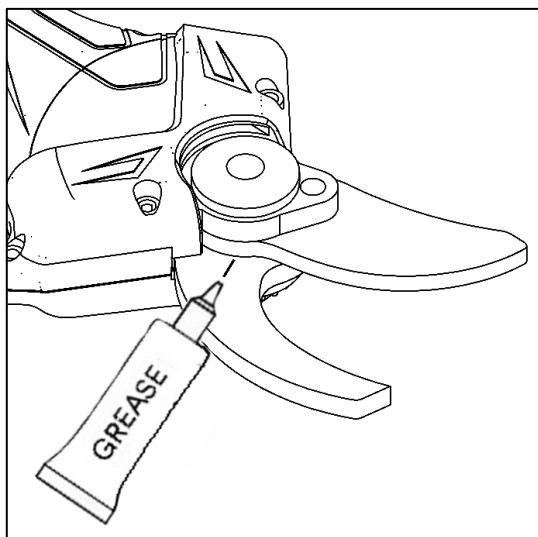
15.1. Afilado

- El afilado es muy importante para mantener la hoja en buenas condiciones y asegurar una vida larga.
- La herramienta dispone de un accesorio para afilar la hoja. Compruebe siempre la hoja y asegúrese de que esté en buen estado antes de empezar a funcionar. Por supuesto, la frecuencia de afilado depende de la naturaleza de la madera cortada (dureza y diámetro), ritmo de poda y herramientas de afilado (se entregan herramientas abrasivas especiales). Como resultado, la hoja debe ser comprobada con frecuencia durante el período inicial de uso para determinar el momento adecuado de molienda (compruebe cada 15 minutos y calculará de forma rápida)

15.2. Engrase de las lamas

El engrase de las lamas tiene que ser repetido cada 2-3 días de trabajo para garantizar el funcionamiento correcto de la herramienta y para evitar la fricción entre las lamas.

- Abrir las lamas de la podadora.
- Apagar la herramienta y extraer la batería.
- Poner el grase entre la lama móvil y la contralama (ver figura abajo).
- Ensamblar la batería y la herramienta.
- Encender la podadora y mantener el gatillo pulsado algunos momentos para que la grasa se introduzca entre las lamas.
- Limpiar las lamas de la grasa que quede.



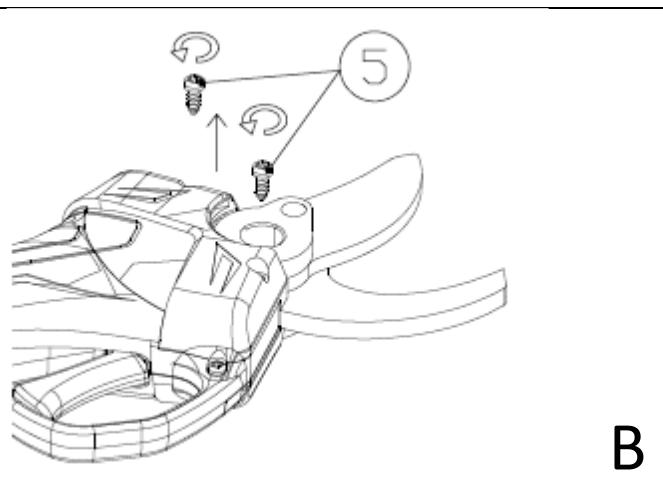
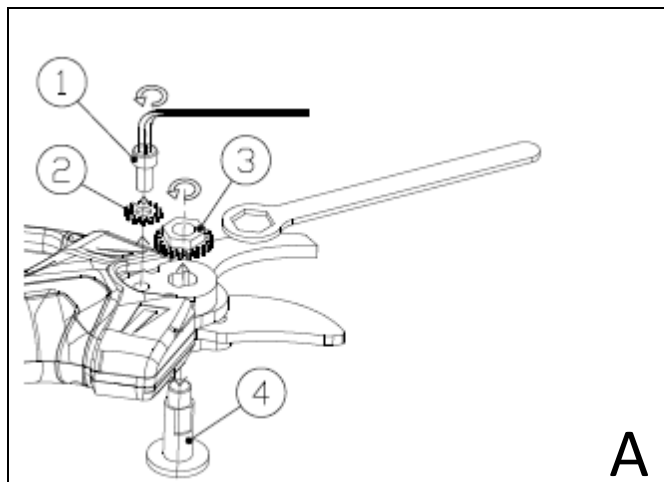
15.3. Desmontaje y engrase

El mantenimiento general, limpieza, lubricación y sustitución de la hoja requieren un poco de desmontaje y montaje de su podadora.

La tapa está sujeta a la podadora con 4 tornillos. El perno central está asegurado con una tuerca de engranaje ajustable que está bloqueada en su sede por un clip de tuerca del engranaje. El clip de tuerca del engranaje está asegurado por un solo perno.

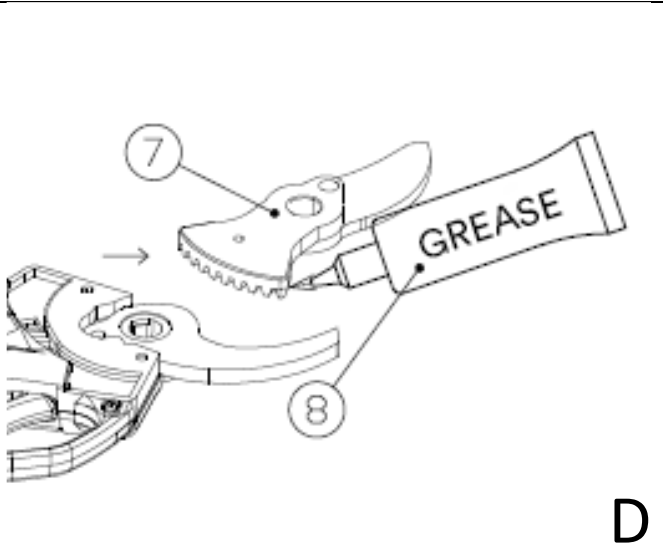
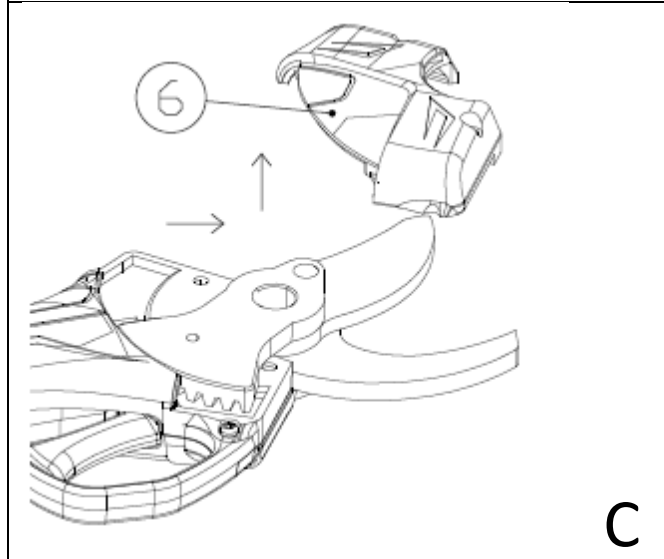
Con la extracción de la tapa, clip de ajuste, tuerca del engranaje y del perno central puede acceder, mantener, limpiar, lubricar y sustituir las hojas cuando sea necesario.

Está recomendado poner la grasa entre los engranajes cada 3-4 días de trabajo para garantizar la correcta vida útil de la herramienta.



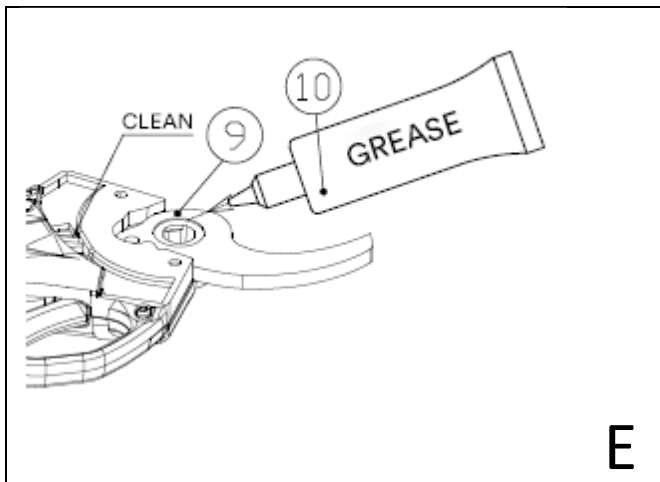
A. Suelte el tornillo del clip de regulación con la llave Allen (1). Quite el tornillo (1) y el clip de regulación (2). Suelte la tuerca con la llave y lo quite (3). Quitar el tornillo central (4).

B. Desenrosque los tornillos de la tapa (5)



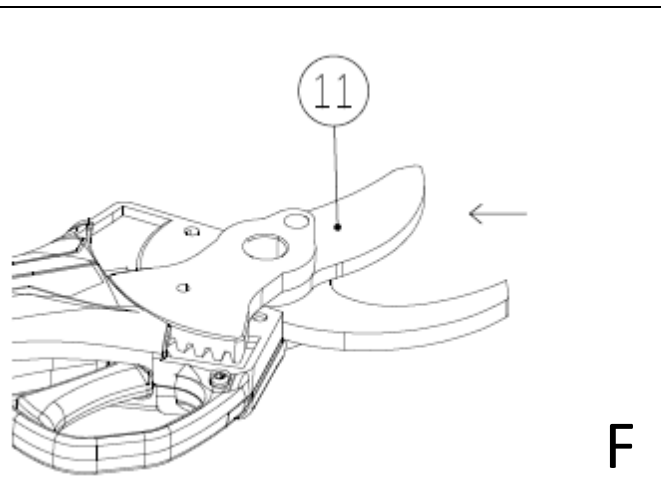
C. Quite la tapa (6)

D. Quite la hoja (7) y aplique el engrase (8) sobre los dientes



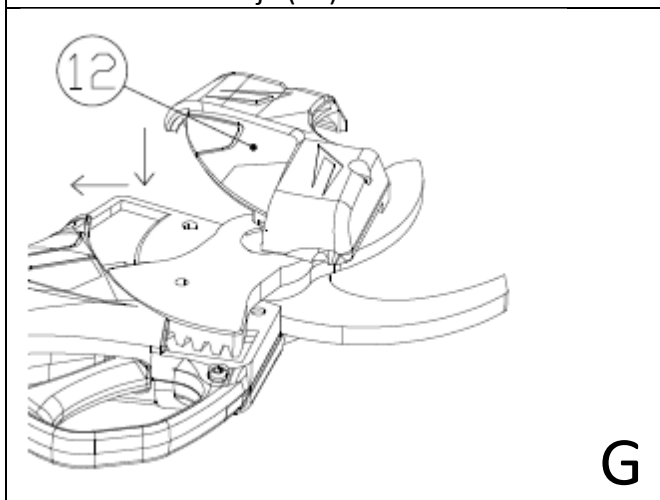
E

E. Limpie de la grasa vieja (9) y aplique la grasa sobre la contra hoja (10).



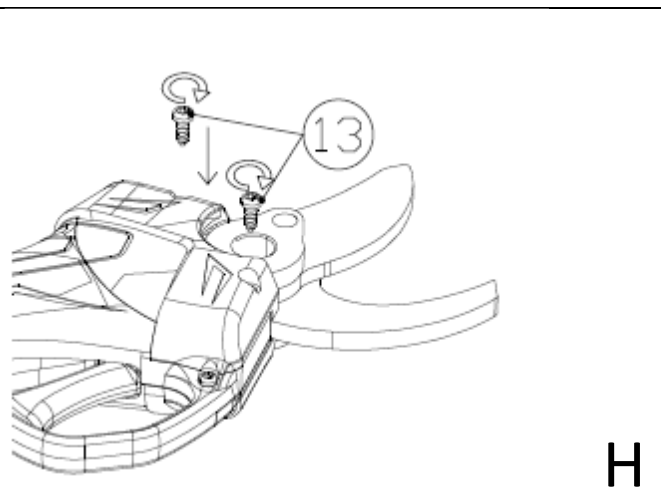
F

F. Colocar la hoja móvil (11).



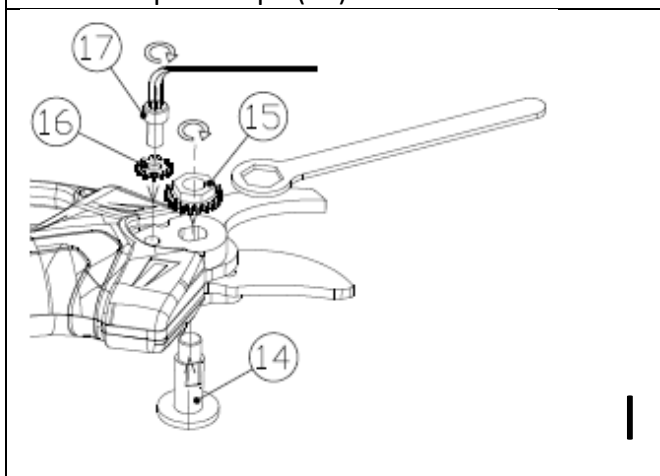
G

G. Recoloque la tapa (12).



H

H. Apriete los dos tornillos de la tapa (13).



I

I. Inserte el tornillo central (14). Apriete la tuerca con una llave (15). Posicione el clip con la tuerca y monte el tornillo (16). Apriete el tornillo con una llave Allen (17).

15.4. Calibración de la herramienta

Si se requiere un motor de repuesto o placa de accionamiento, se deberán volver a calibrar las podadoras.

Siga los siguientes pasos para realizar la calibración:

- 1) Saque las hojas superiores e inferiores.
- 2) Introduzca la batería.
- 3) Sostenga el gatillo y manténgalo apretado. Apriete de nuevo el interruptor de encendido.
- 4) Mantenga el gatillo apretado durante más de 10 s.
- 5) Suelte el gatillo cuando escuche el giro del motor.
- 6) El motor eléctrico gira durante la calibración. La calibración está completa cuando el motor deja de girar.

16. Almacenamiento de la podadora

Lo más importante a tener en cuenta antes de almacenar las baterías de iones de litio de su podadora es asegurarse de que las baterías estén completamente cargadas. El almacenamiento de la batería durante periodos de tiempo prolongados con poca o ninguna carga dañará su batería y anulará la garantía.

- 1) Asegúrese de que la batería esté totalmente cargada.
- 2) Evite almacenar el dispositivo en ambientes muy fríos o calientes.
- 3) Si no va a utilizar el dispositivo durante mucho tiempo, quitar la batería antes de guardarla.
- 4) Las baterías y los cargadores deben ser colocados en una ubicación segura para evitar que entren el calor, el polvo y la humedad.
- 5) Las baterías deberían almacenarse en un ambiente seco.

Temperaturas de almacenamiento recomendadas:

Almacenamiento inferior a 1 meses	-20°C ~ +60°C
Almacenamiento inferior a 6 meses	-10°C ~ +35°C
Almacenamiento superior a 6 meses	0°C ~ +30°C

- La batería y la materia inflamable deberían mantenerse a al menos 5 pies de distancia.
- Para garantizar la vida útil del equipo y para evitar su degradación, la batería debe almacenarse con suficiente alimentación.
- Cuando no esté en uso, cargue la batería al menos una vez cada 3 meses.

17. Indicaciones de la herramienta y señales de aviso.

17.1. Indicación del nivel de carga

Para determinar el nivel de carga de la batería su podadora se suministra con una lectura de LED simple que cuenta con 3 luces verdes y 1 roja. Para iluminar la lectura mantenga apretado el botón en el mango de la herramienta. La lectura se encuentra en la parte posterior del mango.

Cuando las 3 luces verdes están iluminadas, su batería está cerca de su capacidad total. Dependiendo de variables de funcionamiento como el diámetro de corte, la densidad de la madera y la frecuencia de los cortes, la carga típica de la batería durará 3-4 horas.

Cuando se enciende la luz roja, debe cargar la batería tan pronto como sea posible.

17.2. Tono de advertencia de baterías

Haga que su herramienta eléctrica sea inspeccionada por un reparador cualificado usando únicamente piezas de repuesto idénticas. Esto garantiza la seguridad de la herramienta eléctrica.

Pitidos	Intervalo	Indicación Descripción
1 vez	0.1 segundos	Encendida
1 largo 2 corto	0.3 segundos 0.1 segundos	Mantener el gatillo pulsado 4 segundos, entra en modalidad standby.
2 veces	0.1 segundos	Ninguna operación para 3 minutos. Entra en modalidad standby.



Nota: Las podadoras que han cortado más de 100.000 veces requieren una inspección y mantenimiento exhaustivos.

18. Eliminación de residuos y protección del medio ambiente

Extraiga la batería de la herramienta; Elimine por separado la batería, la herramienta, los accesorios y el embalaje en función del tipo de material.



■ No desmonte la herramienta ni elimine en la basura doméstica.

Lleve la herramienta a un centro de eliminación de residuos. Las partes metálicas y plásticas pueden ser recicladas. Para obtener información detallada, póngase en contacto con la asistencia técnica.



LI-ION No desmonte la batería ni elimine con la basura doméstica, no la queme, no la sumerja en agua. En caso de fuga de gas o líquido, la batería puede causar daños al medio ambiente y a la salud.

Antes de manipular la batería, descárguela completamente, se recomienda cubrir los polos con cinta adhesiva para evitar cortocircuitos. Nunca desmonte la batería.

Deseche las baterías cumpliendo las normas locales. La batería debe llevarse a un centro de recogida de residuos y desecharse de acuerdo con el respeto al medio ambiente. Para obtener información detallada, consulte las oficinas locales de eliminación de desechos o a nuestro servicio técnico.

No tire a los residuos domésticos las ramas podadas, elimine los restos de la poda conforme a la regulación local.

19. Piezas de repuesto

Por favor, si se requieren piezas adicionales use el producto original y le podremos suministrar componentes de alta calidad.

- Batería
- Cargador de batería
- Hojas

20. Garantía

La garantía cubre 12 meses para uso profesional. La garantía cubre las piezas mecánicas, incluyendo la batería, el cargador, el motor y el mecanismo de transmisión. La garantía pierde validez en los siguientes casos:

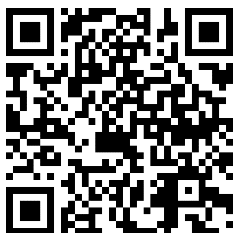
- Uso anormal de la herramienta o no conforme al previsto.
- Mantenimiento no realizado correctamente o como se describe en este manual.
- Modificaciones de la herramienta o uso de piezas no originales.
- Roturas o daños accidentales incluidos los causados por error en el uso.
- Daños causados por reparaciones o manipulación efectuadas por personal no autorizado.
- Daños causados por eventos o causas naturales.
- Falta de carga y mantenimiento de la batería y resto de elementos.
- Los componentes sujetos a desgastes durante su uso normal (ejemplo: Hoja, contrahoja, soportes fijación, tornillos, pasadores, cable, arnés, etc.)

La garantía es válida solo para productos que se hayan registrado a través del sitio web dentro de los 30 días después de la fecha de compra.

Para más información es posible escribir a info@volpioriginale.it

Active la garantía de su nueva herramienta electrónica a través de nuestro sitio web:

<https://www.volpioriginale.it/registra-il-tuo-prodotto/>



El comprador también debe guardar una copia del documento de venta (recibo, factura) y del registro de garantía: una copia de estos documentos debe entregarse al Distribuidor o taller de reparación Autorizado junto con la máquina a reparar. En ausencia de estos documentos, la máquina se considerará en cualquier caso fuera de garantía.

21. Resolución de problemas y reparación

Problema	Posible causa	Acción correctiva
La podadora no arranca	Batería descargada	Cargar la batería
	Batería no conectada	Conectar la batería
	El interruptor de seguridad no se puede iniciar	Abrir iniciando el interruptor de encendido
	Fallo del interruptor de encendido/apagado	Enviar al servicio de reparación
Funcionamiento intermitente	Conexiones internas sueltas	Enviar al servicio de reparación
	Fallo del interruptor de encendido/apagado	
Hojas calientes	Hoja desgastada	Afilarse o sustituir la hoja.
	Brecha de la hoja	Afilarse o sustituir la hoja.
	Lubricación deficiente, dando como resultado una fricción excesiva	Lubricar la hoja
Rendimiento de corte pobre	La lubricación inadecuada, dado como resultado una fricción excesiva	Lubricar la hoja
	Hoja sucia	Limpiar la hoja
	Hoja desgastada	Afilarse o sustituir la hoja.
	La calidad del corte es pobre	Leer las instrucciones atentamente.
	La batería no está cargada completamente.	Cargar la batería

No cargará. La luz roja del cargador parpadea.	La batería no está colocada correctamente en el cargador	Introducir la batería correctamente
	El cargador de la batería no está conectado a la fuente de alimentación.	Conectar correctamente
	El punto de contacto de la batería está sucio	Limpiar los contactos de la batería
	Batería no válida	Sustituir la batería
	Cargador de batería no válido	Sustituir el cargador de la batería

22. Declaration de conformidad

DECLARACION DE CONFORMIDAD CE

Traducción del texto original

E	<p>La empresa Davide e Luigi Volpi S.p.A. Via San Rocco, 10 – 46040 Casalromano (MN) ITALIA</p>	CE						
DECLARA QUE LA MAQUINA								
Tipo:	Podador							
Código:	PV280							
<p>ES CONFORME CON LA LEGISLACIÓN DE ARMONIZACIÓN PERTINENTE DE LA UNIÓN:</p> <table style="margin-left: auto; margin-right: auto;"> <tr> <td>DIRECTIVA 2006/42/CE</td> <td>Directiva Sobre Máquinas</td> </tr> <tr> <td>DIRECTIVA 2014/30/UE</td> <td>Compatibilidad Electromagnética</td> </tr> <tr> <td>DIRECTIVA 2014/35/UE</td> <td>Directiva de baja tensión</td> </tr> </table>			DIRECTIVA 2006/42/CE	Directiva Sobre Máquinas	DIRECTIVA 2014/30/UE	Compatibilidad Electromagnética	DIRECTIVA 2014/35/UE	Directiva de baja tensión
DIRECTIVA 2006/42/CE	Directiva Sobre Máquinas							
DIRECTIVA 2014/30/UE	Compatibilidad Electromagnética							
DIRECTIVA 2014/35/UE	Directiva de baja tensión							
<p>Referencias a las normas armonizadas pertinentes utilizadas o referencias a otras especificaciones respecto a las cuales se declara la conformidad:</p>								
UNI EN ISO 12100:2010	EN 60745-1:2009							
EN 55014-1:2017	EN 60335-1:2012							
EN 55014-2:2015	EN 60335-2-29:2004							
EN 61000-3-2:2014	EN 62233:2008							
EN 61000-3-3:2013	EN 62133:2013							
<p>Persona autorizada para la elaboración de la documentación técnica:</p>								
Nombre:	Davide e Luigi Volpi S.p.A.							
Residencia:	Via San Rocco 10 – 46040 Casalromano (MN) Italia							
<p>Esta declaración de conformidad se expide bajo la exclusiva responsabilidad del fabricante.</p>								
Casalromano, 19 Noviembre 2019	<p>El representante legal Eligio Volpi</p>							



ATTENTION : LIRE TOUTES LES PAGES ET LES FIGURES AVANT L'UTILISATION

Contenu

1.	Notes de sécurité	101
2.	Définition des symboles	101
3.	Instructions générales de sécurité des outils électriques	103
4.	Consignes spéciales de sécurité	105
5.	But	107
6.	Description du fonctionnement	107
7.	Liste des pièces	108
8.	Pièces incluses	108
9.	Spécifications	109
10.	Chargement de la batterie	109
11.	Environnement de travail	110
12.	Montage	110
13.	Procédure de mise en service	111
14.	Couper	111
15.	Entretien et nettoyage	112
16.	Stockage du sécateur	116
17.	Indications pour l'outil et signaux d'avertissement	117
18.	Élimination des déchets et protection de l'environnement	117
19.	Pièces de rechange	118
20.	Garantie	118
21.	Résolution des problèmes et réparation	119
22.	Declaration de conformité	120

1. Notes de sécurité



Avant la première utilisation de la machine, veuillez lire attentivement ce manuel d'instructions, pour votre sécurité et pour la sécurité des autres personnes. Entreposer le manuel dans un lieu sûr et le transmettre à tout propriétaire futur pour vous assurer que les informations qu'il contient sont disponibles à tout moment.

2. Définition des symboles

Cette partie inclut les indications de sécurité pour utiliser la machine.

2.1. Symboles dans le Manuel



Symboles d'avertissement



Risque de coupure et de blessures graves



Surface chaude



Instructions des symboles



Lire attentivement ce manuel d'instructions



Porter des gants de protection



Porter des lunettes de protection.



Porter des chaussures de sécurité avec des semelles anti-dérapantes



Ne pas utiliser le sècheuse électrique sous la pluie ou sur de l'herbe ou des branchés mouillées.



Ne pas éliminer avec les déchets ménagers.

2.2. Symboles sur la batterie



Li-ion Batterie au lithium. Ne pas éliminer avec les déchets ménagers.



ne pas éliminer la batterie dans le feu car elle explosera.



ne pas démonter la batterie.



La batterie peut être rechargée et recyclée. Les batteries usagées doivent être recyclées dans le respect de l'environnement.

2.3. Symboles sur le chargeur



Avertissements



Utiliser le chargeur seulement à l'intérieur



Isolation Classe II



L'équipement électrique ne peut pas être éliminé avec les déchets ménagers.

3. Instructions générales de sécurité des outils électriques



Attention! Lisez attentivement toutes les consignes de sécurité!

Ne pas le faire peut entraîner un choc électrique et / ou des blessures graves.

Conservez toutes les instructions de sécurité pour une utilisation future.

Le terme "outil électrique" utilisé dans les consignes de sécurité se réfère aux outils à câble connectés au réseau électrique ainsi qu'aux outils connectés à la batterie.

3.1. Sécurité de la zone de travail

- Gardez la zone de travail propre et bien éclairée. Les zones de travail sombres et malpropres peuvent provoquer des accidents.
- N'utilisez pas l'outil électrique dans des atmosphères inflammables ou explosives, ni en présence de liquides, gaz ou poussières inflammables. L'outil électrique peut générer des étincelles capables d'activer des poudres ou des vapeurs inflammables.
- Gardez les enfants et les personnes à distance à distance lorsque vous utilisez l'outil électrique.

3.2. Sécurité électrique

- La fiche du chargeur doit correspondre à la prise. Ne changez pas la prise. Ne changez pas la prise pour une raison quelconque. N'utilisez pas d'adaptateurs si la fiche de l'outil n'est pas compatible. L'utilisation correcte de fiches non modifiées avec des prises compatibles réduit le risque de choc électrique.
- Évitez tout contact du corps avec des surfaces mises à la terre telles que des tuyaux, des radiateurs ou des réfrigérateurs. Le risque de choc électrique est plus grand si votre corps entre en contact avec des objets connectés au sol.
- N'exposez pas l'appareil à la pluie ou à l'humidité. Tout contact de l'eau dans le chargeur peut créer un risque d'électrocution ou de dommage grave.
- N'abusez pas du câble. Ne pas utiliser le câble pour bouger, ne pas étirer le câble pour débrancher le chargeur de la prise.
- Tenez le câble à l'écart des sources de chaleur, de l'huile, des arêtes vives et des pièces mobiles. Un câble endommagé ou enchevêtré peut augmenter le risque de choc électrique.
- Si vous utilisez le chargeur à l'extérieur, utilisez une rallonge adaptée à un usage externe. L'utilisation d'un câble adapté réduit le risque de choc électrique.
- Si vous ne pouvez pas éviter d'utiliser le chargeur dans une zone humide, utilisez une alimentation avec interrupteur différentiel RCD. L'utilisation d'un interrupteur différentiel réduit le risque de choc électrique ou de court-circuit.

3.3. Sécurité des outils électriques

- Ne forcez pas l'outil, sélectionnez un outil approprié pour rendre le travail plus sûr et efficace.
- N'utilisez pas l'outil si la gâchette ou le câblage ne fonctionne pas correctement. L'outil doit être réparé s'il est observé qu'il ne fonctionne pas correctement.
- Déconnectez la batterie de l'outil avant de procéder aux réglages, réparations et avant de le ranger. Cela réduira le risque d'accident.
- Tenez l'outil à l'écart des enfants, ne permettez pas à des personnes non formées d'utiliser ou de manipuler l'outil.
- Effectuez l'entretien de l'outil correctement. Surveiller le bon état des composants et des pièces mobiles. Les matériaux en mauvais état peuvent provoquer des accidents et des blessures. Un bon entretien de l'outil peut réduire le risque d'accident.
- Gardez la lame nette et propre. Cela fait que l'outil fonctionne dans des conditions appropriées et réduit le risque de panne.
- Lisez le manuel d'instructions avant d'utiliser l'outil, sélectionnez l'outil approprié pour le travail à effectuer et les accessoires pour éviter les accidents et les ruptures prématurées.

3.4. Précautions pour les outils fonctionnant à batterie

- Utilisez uniquement le chargeur spécifié par le fabricant. L'utilisation de chargeurs de batterie différents peut endommager la batterie et entraîner un risque d'incendie ou d'explosion.
- L'outil est conçu pour être utilisé uniquement avec la batterie d'origine. L'utilisation de piles différentes peut endommager l'outil et augmenter le risque de blessure.
- La batterie doit être stockée à l'écart des pièces et composants métalliques (pièces de monnaie, agrafes, clous, vis, etc.). Un court-circuit accidentel peut provoquer un incendie.
- Une mauvaise utilisation peut provoquer une fuite de liquide de l'intérieur de la batterie. En cas de contact avec le liquide, bien rincer à l'eau et consulter un médecin. Le liquide de la batterie peut provoquer des blessures et des brûlures.

3.5. Sécurité personnelle

- Lors de l'utilisation de l'outil, restez concentré sur son utilisation, ne vous laissez pas distraire, faites preuve de bon sens. N'utilisez pas l'outil si vous êtes trop fatigué ou sous l'influence de drogues, d'alcool ou d'autres substances. Un moment de distraction peut causer des blessures graves.
- Utilisez l'équipement de protection individuelle indiqué dans ce manuel pour réduire le risque de blessure.
- Porter l'outil lorsque l'interrupteur est en position de marche et que le doigt sur la gâchette pendant qu'il ne fonctionne pas peut entraîner une activation indésirable ou accidentelle.
- Retirez tous les outils de maintenance et de réparation avant d'allumer le commutateur. Un outil connecté à des pièces en mouvement peut provoquer des blessures.
- Maintenir l'équilibre corporel approprié dans toutes les situations. Cela permet un meilleur contrôle de l'outil en cas de situations inattendues.
- Portez des vêtements appropriés. Ne le portez pas avec des vêtements amples ou des bijoux. Gardez les vêtements, les gants et les cheveux éloignés des pièces en mouvement pour éviter qu'ils ne s'emmêlent.

4. Consignes spéciales de sécurité

4.1. Instructions de sécurité spéciales pour le sécateur

- Tenez les passants et les autres personnes à une distance minimale de 1,5 m de la lame, ne déplacez pas l'outil lorsque vous l'utilisez.
- Gardez chaque partie de votre corps à au moins 15 cm de la lame. L'utilisation prudente de l'outil peut prévenir les blessures.
- Gardez l'outil bien serré. Ne laissez pas la lame ouverte lorsqu'elle ne fonctionne pas ou stockée, protégez-la pour réduire le risque de blessure.

4.2. Autres consignes de sécurité



Porter des vêtements appropriés, porter des chaussures de sécurité à semelles antidérapantes.



Utiliser des gants de protection



Utiliser des lunettes de protection.

- Ne portez pas de vêtements amples ou des bijoux qui pourraient s'emmêler avec les pièces mobiles
- Gardez votre attention pendant le travail, ne vous laissez pas distraire, faites preuve de bon sens lorsque vous utilisez l'outil. N'utilisez pas l'outil si vous êtes trop fatigué ou sous l'influence de drogues, d'alcool ou d'autres substances.
- N'utilisez pas le sécateur électrique en cas de pluie.
- L'outil est conçu pour tailler les branches, ne l'utilisez pas sur les bois durs ou d'autres objets.
- N'essayez pas de déverrouiller la lame lorsque l'interrupteur est en position ON, en cas de blocage, il est nécessaire d'éteindre l'interrupteur et de le manipuler pour le débloquer.
- Vérifiez qu'il n'y a pas d'objets cachés et de câbles entre les branches avant de commencer l'élagage.
- Pendant l'utilisation, tenez fermement l'outil avec une main et maintenez la lame à au moins 15 cm de l'autre main et du reste du corps.
- N'utilisez pas l'outil à proximité de liquides ou de gaz inflammables pour éviter tout risque d'incendie ou d'explosion.
- L'usure de la lame doit être contrôlée et vérifiée quotidiennement et régulièrement, affûter et lubrifier la lame chaque jour. Les feuilles en mauvais état ou mal aiguisées surchargent l'outil. Les dommages résultant de l'utilisation de lames en mauvais état ne sont pas couverts par la garantie.
- N'essayez pas de réparer l'outil vous-même, apportez toujours l'outil aux centres de service technique en cas de panne ou de réparation. Toutes les opérations de réparation et de maintenance non décrites dans ce manuel doivent être effectuées par le service technique.

4.3. Instructions spéciales de sécurité pour les outils à batterie

- Le chargeur est conçu pour être utilisé dans un environnement fermé. Les opérations de chargement doivent être effectuées à l'intérieur.
- Enlever la batterie du chargeur avant de la manipuler pour éviter les chocs électriques.
- N'exposez pas la batterie au soleil ou à une forte lumière. Ne le mettez pas en contact avec des surfaces chaudes. Cela pourrait provoquer une explosion de la batterie.
- Laissez la batterie refroidir complètement avant de commencer la charge.
- Ne pas démonter ni endommager la batterie pour éviter des blessures

4.4. Utilisation correcte du chargeur

- Utilisez le chargeur de batterie uniquement avec des cellules rechargeables. Sinon, cela pourrait provoquer des incendies et des explosions. Utilisez uniquement le chargeur de batterie d'origine.
- Vérifiez toujours l'état du chargeur, du câble et de la prise avant chaque utilisation. S'il est endommagé, contactez le service technique pour réparation ou remplacement. N'utilisez pas de chargeurs endommagés. N'essayez pas de réparer le chargeur de batterie endommagé pour garder l'outil en sécurité.
- Vérifiez que la tension de sortie et le connecteur du chargeur correspondent à la batterie appropriée, sinon cela pourrait provoquer des blessures et endommager l'outil.
- Gardez le chargeur propre, loin des environnements humides et de la pluie. N'utilisez pas le chargeur à l'extérieur, la saleté et l'eau peuvent endommager le chargeur et provoquer des blessures.
- Le chargeur est conçu pour être utilisé uniquement avec des batteries d'origine, d'autres utilisations peuvent être dangereuses et provoquer des incendies ou des explosions.
- N'utilisez pas de chargeurs endommagés ou en mauvais état.
- N'utilisez pas le chargeur sur des surfaces inflammables (papier, bois, etc.)
- La batterie n'est pas vendue complètement chargée, elle doit être rechargée pendant 2,5 heures avant la première utilisation (la LED du chargeur passera du rouge au vert pour indiquer la charge complète).
- Le temps de chargement normal est de 2,5 heures, ne chargez pas la batterie trop longtemps pour éviter de l'endommager. Charger la batterie uniquement lorsque la LED rouge de la batterie est activée, cela garantit une plus longue durée de vie de la batterie.

4.5. Attention (risques résiduels)

Utilisez l'outil avec précaution pour éviter les risques suivants :

- Coupures et plaies causées par des arêtes vives
- Utiliser pendant de longues périodes ou dans des positions incorrectes peut causer des dommages.



Attention!

L'appareil peut produire des ondes électromagnétiques et interférer avec les appareils électromédicaux. Il est recommandé de consulter un médecin avant d'utiliser cet outil avec un équipement électromédical.



Attention !

Ne touchez pas la lame lorsque la batterie est assemblée à l'outil.
Gardez une distance minimale de 15 cm entre la lame et chaque partie de votre corps.
Gardez les passants et les autres à une distance minimale de 1,5 m.



Attention!

Dans certaines situations d'usage très pénibles, la lame et la poignée pourraient atteindre très haute température. Il est recommandé de manipuler les sécateurs avec soin en utilisant gants protecteurs.

Mesures du son et des vibrations :

Niveau de pression sonore : <70 dB (A)

Vibration maximale pendant l'utilisation : <2,5 m/s²

5. But

L'outil est conçu pour l'usage exclusif de la taille en agriculture et en arboriculture.

L'utilisation autre que celle indiquée peut endommager l'outil et provoquer des dangers ou des blessures.

L'outil est conçu pour être utilisé par des adultes, ne l'utilisez pas en cas de pluie ou pour travailler sur des plantes ou des arbustes humides.

Le fabricant n'est pas responsable des dommages causés par le non-respect des instructions de ce manuel.



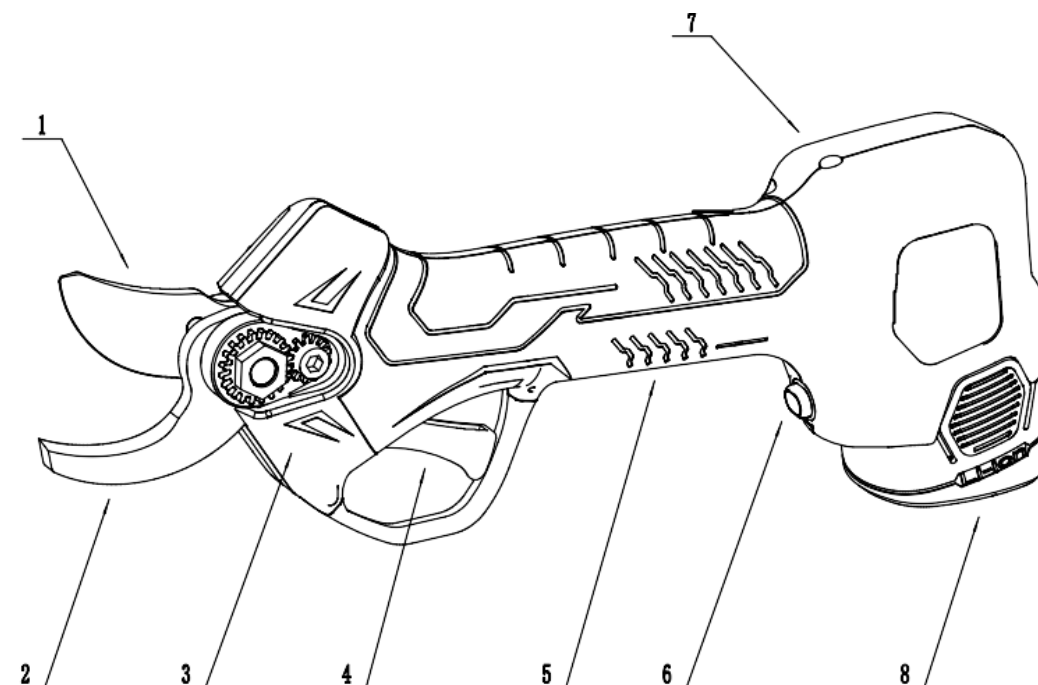
Vérifiez l'affûtage correct de la lame avant d'utiliser l'outil. Les dommages dus à l'utilisation d'une lame non affilée ne sont pas couverts par la garantie.

6. Description du fonctionnement

L'outil est fabriqué en acier spécial SK5. Lames robustes, conception légère pour une utilisation facile d'une seule main. La lame peut être très près de la branche, coupant doucement, sans endommager la plante. En cas de fonctionnement anormal, si la gâchette est desserrée, la lame s'ouvrira jusqu'à sa position maximale pour réduire les dommages.

7. Liste des pièces

- 1) Lames de coupe
- 2) Lames fixes
- 3) Mécanisme de fixation des lames
- 4) Gâchette
- 5) Prise
- 6) Interrupteur
- 7) Indicateur de batterie
- 8) Batterie
- 9) Chargeur



8. Pièces incluses

Merci d'ouvrir soigneusement l'emballage et vérifier que les pièces sont complètes :

- Sécateurs électriques
- 2 batteries
- Chargeur
- Boîte à outils
- Manuel d'instructions

9. Spécifications

Spécifications du sécheur		
1	Coupe maximale	25mm
2	Tension nominale	DC14.4V
3	Puissance nominale	150 W
4	Courant nominal	10.0 A
5	Point d'arrêt de la protection actuelle	≥35A
6	Niveau de protection	II
7	Poids	0.9Kg
Batterie (au lithium)		
1	Capacité	2.0 Ah
2	Voltage	14,4V
3	Heures de fonctionnement	Jusqu'à 2 h
4	Poids (batterie)	0.25kg
Chargeur		
1	Tension d'entrée	100-240V AC ,50-60Hz
2	Tension de sortie	DC16.8V
3	Courant de recharge	1.0A
4	Niveau de protection	II
5	Temps de charge	2,5 h

10. Chargement de la batterie



Ne pas éliminer la batterie dans un environnement avec une température élevée ou des vibrations afin d'éviter les fuites de liquide qui pourraient endommager le corps.



Déconnecter la batterie de l'appareil avant de la charger.



Toujours s'assurer que la batterie est sèche et propre avant de la charger.

- S'assurer que la batterie est complètement chargée avant la première utilisation.
- La batterie n'est pas complètement chargée quand vous l'achetez et vous devez la charger pendant 2,5 heures avant la première utilisation.
- Recharger la batterie quand l'indicateur montre une lumière LED.

- Si le temps de fonctionnement de la batterie n'est pas suffisant, il faut la remplacer. Les utilisateurs peuvent utiliser seulement des packs de batteries produits par le centre clients (OEM).
- Gardez toujours à l'esprit les règles de sécurité et les informations relatives à la protection de l'environnement.

10.1. Procédure de chargement de la batterie

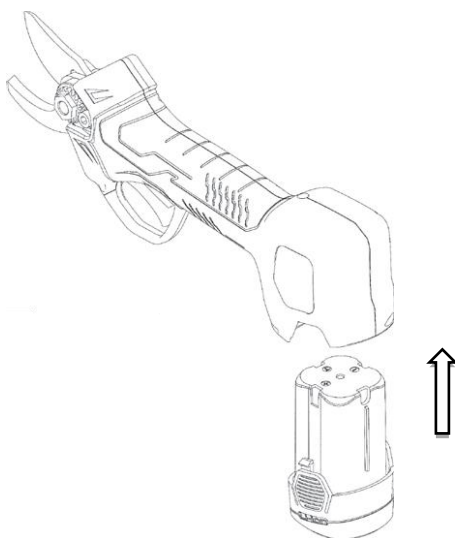
- Charger à une température intérieure de $+10^{\circ}\text{C} \sim +22^{\circ}\text{C}$.
- Insérez la batterie correctement dans le chargeur de batterie.
- Avant de charger, S'assurer que les spécifications de la batterie et de l'adaptateur correspondent.
- Une lumière LED rouge sur le chargeur indique que la batterie est en train de charger, une lumière LED verte indique que la batterie est complètement chargée. La durée moyenne de chargement est d'environ 2,5 heures.
- Merci de s'assurer que, lorsque la batterie n'est pas utilisée, elle est chargée au moins une fois tous les 3 mois.

11. Environnement de travail

- Garder la température de l'environnement à $10^{\circ}\text{C} \sim 22^{\circ}\text{C}$ pendant le chargement de la batterie, $-0^{\circ}\text{C} \sim +45^{\circ}\text{C}$ quand la batterie est en train de fonctionner.
- Garder l'outil à la température de $0^{\circ}\text{C} \sim 60^{\circ}\text{C}$ pendant le fonctionnement
- Ne pas utiliser dans une atmosphère explosive ou à proximité de substances inflammables ou de gaz.
- Ne pas utiliser en cas de pluie ou sur des branchés mouillées

12. Montage

Vérifier que les sècheurs et les batteries sont propres et secs, puis placer la batterie dans le logement prévu à cet effet sur le sècheur.



13. Procédure de mise en service



Merci de porter des vêtements appropriés et des gants quand vous utilisez cet outil. Vérifier toujours l'outil avant de l'utiliser. S'assurer que l'interrupteur on/off et que l'interrupteur de sécurité sont ok. L'alimentation doit être coupée quand vous relâchez la gâchette. Arrêter d'utiliser l'outil en cas de défaillance de l'interrupteur. Toujours vérifier la tension nominale de la batterie du sécateur.



Éteindre la machine, la lame s'arrêtera en quelques secondes, la lame doit s'arrêter complètement avant de la toucher, sinon la lame vous blessera.

- Allumer l'interrupteur d'alimentation. Après la tonalité d'avertissement, appuyer deux fois sur la gâchette sans la maintenir enfoncée. Et le sécateur sera en condition de travail après une autre tonalité d'avertissement. Ne surchargez pas les coupes, cela protégera le sécateur et la batterie ne sera pas endommagée. Ne pas dépasser les dimensions indiquées dans le tableau des informations techniques.
- L'utilisateur a juste à relâcher la gâchette lorsque la lame a été coincée par une branche, la lame reprendra sa position maximale.

Attention : Ne pas balancer le sécateur de gauche à droite pour ne pas endommager le tranchant de la lame lors de la reprise de la coupe.

Vérifier la fréquence de travail de la lame afin de vérifier le bon état de fonctionnement.

14. Couper



Porter des vêtements de travail appropriés, comme des bottes avec des semelles anti-dérapantes, un pantalon long robuste, des gants et des lunettes de protection.



Porter des lunettes de protection



graves

Risque de coupure et de blessures



Porter des gants de protection



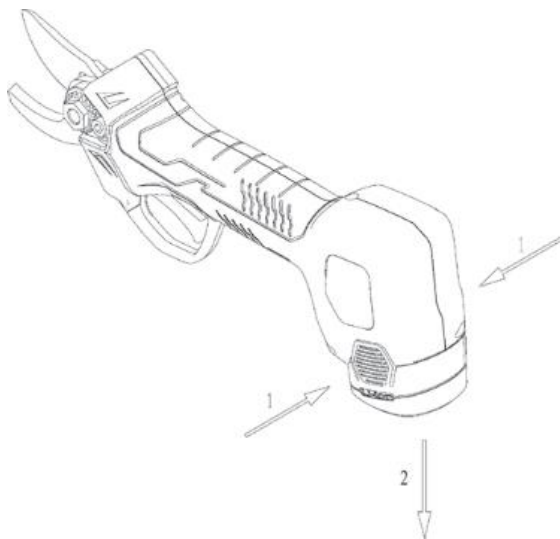
Attention !

Dans certains situations d'usage très pénibles, la lame et la poignée pourraient atteindre très haute température. Il est recommandé de manipuler les sécateurs avec soin en utilisant gants protecteurs.

- Lorsque vous êtes prêt à couper, placez la lame sur la branche à couper et appuyez sur la gâchette ;
- Lorsque vous utilisez l'outil, gardez l'autre main et toute autre partie de votre corps à une distance

minimale de 15 cm de la lame ;

- Garder toutes les autres personnes à une distance minimale de 1,5 m.
- Si vous coupez de force une branche plus grosse, la lame subira un choc ou sera coincée.
- Ne pas déplacer l'outil pendant la coupe du sécateur, il peut être dangereux.
- Ne pas utiliser l'appareil sous la pluie ou dans un environnement humide.
- Pendant le stockage de l'appareil après utilisation, retirer la batterie du sécateur.



Attention : merci de vérifier le niveau de charge de la batterie ou l'affûtage de la lame lorsque la coupe est difficile ou non lisse.

15. Entretien et nettoyage



Les outils à réparer doivent être envoyés au Service d'assistance clients. L'utilisation de pièces d'origine garde l'outil en bon état et en sécurité.



Déconnecter la batterie de l'outil avant de vérifier, entretenir et réparer le sécateur, afin d'éviter tout risque d'actionnement inattendu de l'outil.



Attention !

Dans certains situations d'usage très pénibles, la lame et la poignée pourraient atteindre très haute température. Il est recommandé de manipuler les sécateurs avec soin en utilisant gants protecteurs.



Merci de porter des gants avant de vérifier l'affûtage de la lame ; cela évitera que la lame vous blesse. Contrôler fréquemment le sécateur, afin de garantir la sécurité et la fiabilité de l'outil.

- Ne pas rincer les outils ou ne pas les mettre dans l'eau : cela provoquerait un court-circuit ou endommagerait l'appareil.
- Maintenir la ventilation, la propreté du moteur et de la poignée, toujours utiliser une plume pour nettoyer l'appareil. Ne pas utiliser des dispositifs de nettoyage à jet, cela endommage les pièces.
- Nettoyer la lame après chaque utilisation, protéger avec de l'huile ou un spray protecteur.
- Après 8 heures de travail continu, merci d'ouvrir le couvercle de protection de la gâchette de l'équipement et de nettoyer les copeaux de bois et autres impuretés.

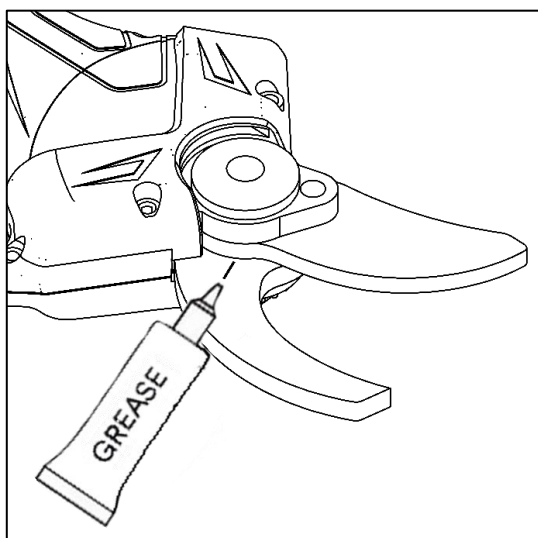
15.1. Affutage

- L'affutage est très important pour garder la lame en bon état et pour lui assurer une longue durée de vie.
- Toujours vérifier que la lame est en bon état avant de commencer le travail. Bien entendu, la fréquence d'affutage dépend de la nature du bois coupé (dureté et diamètre), la fréquence de coupe et l'affutage des outils (des outils spécialement abrasifs sont fournis). Par conséquent, la lame doit être vérifiée fréquemment pendant la période d'utilisation initiale afin de déterminer le temps d'affûtage approprié (vérifiez toutes les 15 minutes et vous calculerez rapidement).

15.2. Lubrification lames

La lubrification des lames doit être répétée chaque 2-3 journées de travail pour garantir le bon fonctionnement de l'outil et pour éviter la friction des lames.

- Ouvrir les lames du sécateur.
- Arrêter l'outil et retirer la batterie.
- Appliquer la graisse entre la lame meuble et la lame fixe (voir la figure ci-dessous).
- Rassembler la batterie et l'outil.
- Mettre en marche le sécateur et appuyer sur la gâchette des fois pour faire passer la graisse entre les lames.
- Nettoyer les lames de la graisse restée.



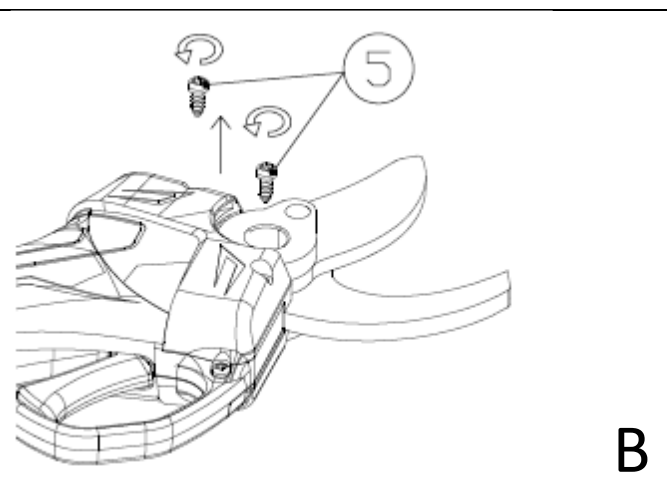
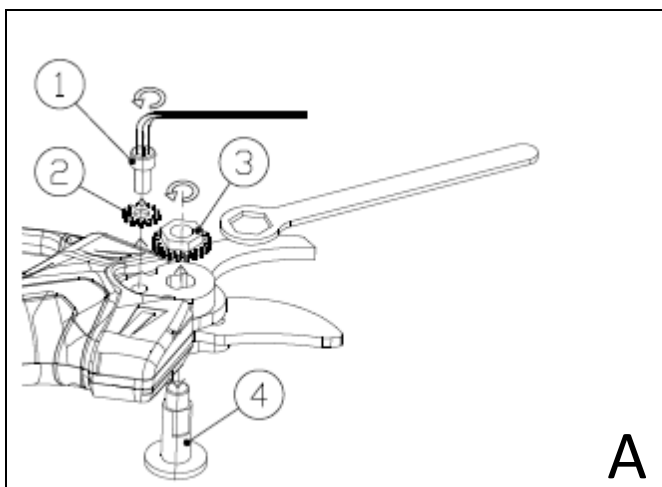
15.3. Désassemblage et lubrification

L'entretien général, le nettoyage, la lubrification et le remplacement de la lame nécessitent le démontage et le montage de votre sécateur.

Le capot est fixé au sécateur par 4 vis. Le boulon central est fixé à l'aide d'un écrou de transmission réglable qui est bloqué en place par un d'écrou d'engrenage à clip. Le clip de l'écrou de l'engrenage est fixé par un seul boulon.

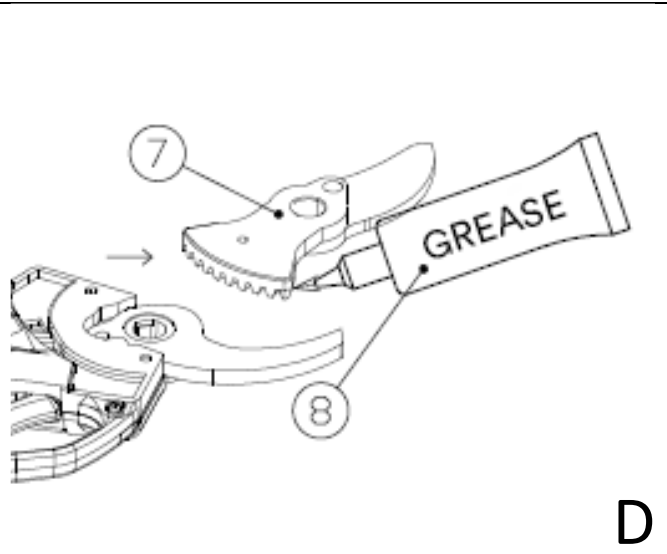
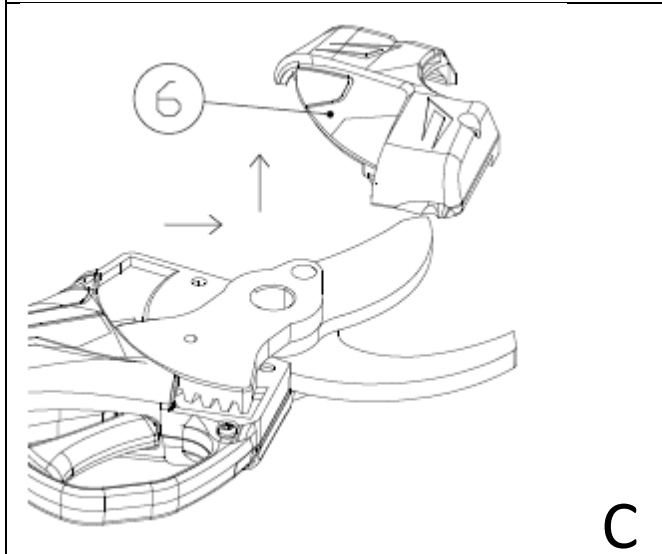
En retirant le couvercle, le clip de réglage, l'écrou et le boulon central, vous pouvez accéder, entretenir, nettoyer, lubrifier et remplacer les lames si nécessaire.

Il est recommandé lubrifier les engrenages chaque 3-4 journées de travail pour garantir la correcte durée de l'outil.



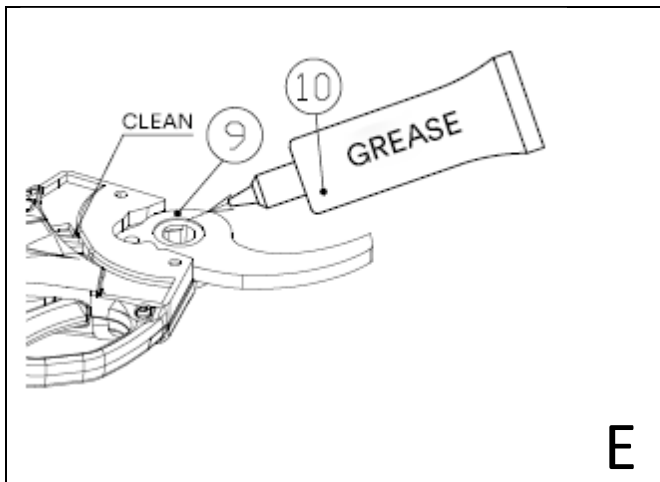
A. Dévisser la vis de réglage couvercle avec une clé Allen (1). Retirer la vis (1) et le clip de réglage (2). Dévisser l'écrou avec la clé et retirer (3). Retirer la vis centrale (4).

B. Desserrer les vis du couvercle (5).



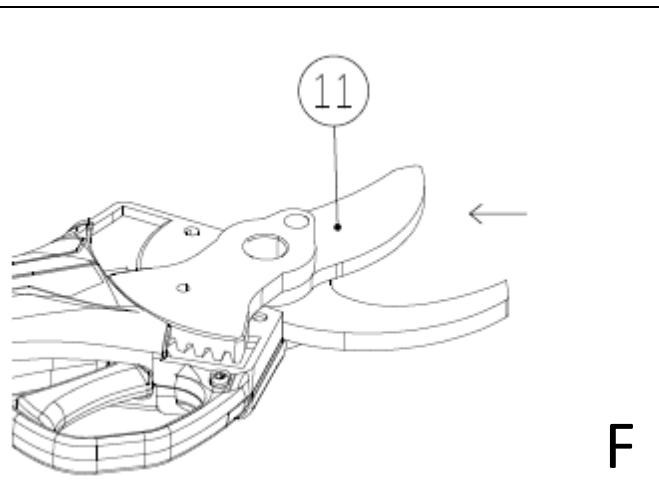
C. Retirer le couvercle (6).

D. Retirer la lame (7) appliquez la graisse (8) sur les dents.



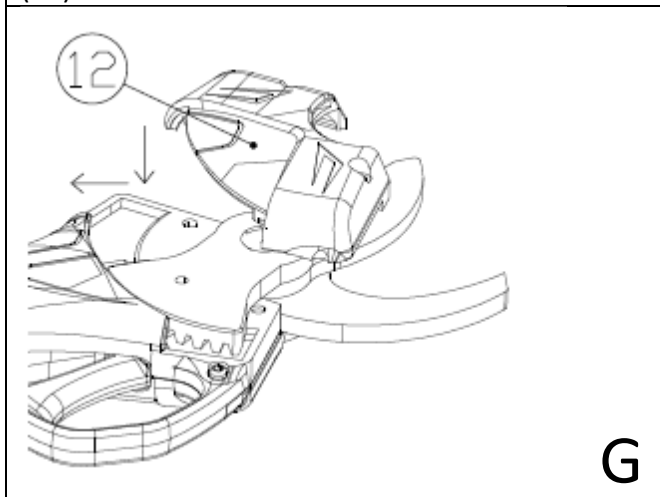
E

E. Nettoyer avec précision de la graisse vieille (9) et appliquer la nouvelle graisse sur la lame fixe (10).



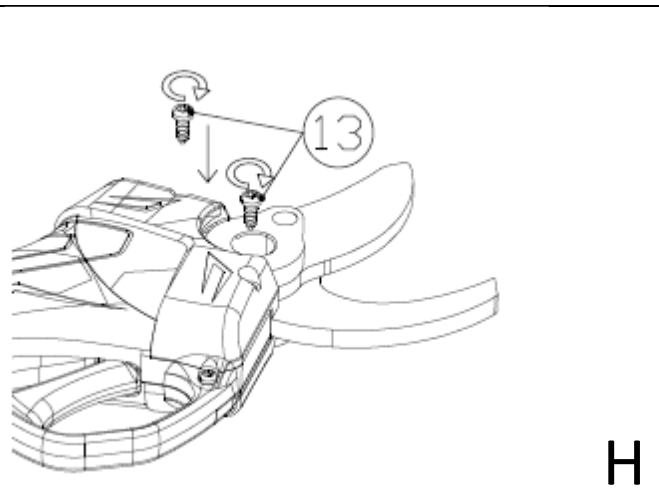
F

F. Remonter la lame mobile (11).



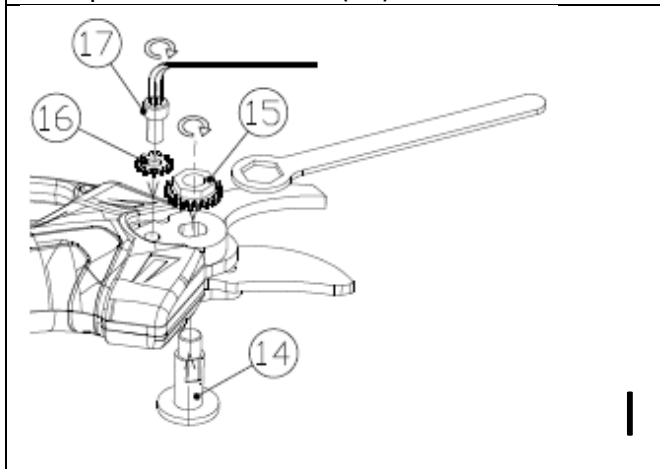
G

G. Replacer le couvercle (12).



H

H. Serrer les 2 vis du couvercle (13).



I

I. Placer la vis centrale (14). Serrer l'écrou avec une clé (15). Installer la clip avec l'écrou et monter la vis (16). Serrer la vis avec la clé Allen (17).

15.4. Calibrage de l'outil

Si un moteur ou une plaque d'entraînement de rechange est nécessaire, les séateurs doivent être recalibrés.

Suivre les étapes suivantes pour effectuer le calibrage :

- 1) Retirer les lames supérieure et inférieure.
- 2) Insérer la batterie.
- 3) Appuyer sur la gâchette et la maintenir enfoncée. Appuyer à nouveau sur le bouton MARCHE.
- 4) Maintenir la gâchette appuyée pendant plus de 10 s.
- 5) Relâchez la gâchette lorsque vous entendez le moteur tourner.
- 6) Le moteur électrique tourne pendant le calibrage. Quand le moteur cesse de fonctionner, le calibrage est terminé.

16. Stockage du séateur

La chose la plus importante à garder à l'esprit avant de ranger les batteries au lithium de votre séateur est de s'assurer que les batteries sont complètement chargées. Le fait de ranger votre bloc-batterie pendant des périodes prolongées avec peu ou pas de charge endommagera votre batterie et annulera votre garantie.

- 1) S'assurer que la batterie est complètement chargée.
- 2) Éviter de stocker l'appareil dans des environnements extrêmement chauds ou froids.
- 3) Si l'appareil n'est pas utilisé pendant longtemps, déconnecter la batterie avant de le stocker.
- 4) Les batteries et les chargeurs doivent être placés dans un endroit sûr pour empêcher la chaleur, la poussière et l'humidité d'entrer.
- 5) Les batteries doivent être stockées dans un endroit sec.

Températures de stockage recommandées:

Stockage pendant moins de 1 mois	-20°C ~ +60°C
Stockage pendant moins de 6 mois	-10°C ~ +35°C
Stockage pendant plus de 6 mois	0°C ~ +30°C

- La batterie et les matières inflammables doivent être maintenues à au moins 5 pieds l'une de l'autre.
- Afin d'assurer la durée de vie de l'équipement et de prévenir sa dégradation, il doit être stocké avec suffisamment de puissance de batterie.
- Lorsque la batterie n'est pas utilisée, la charger au moins une fois tous les 3 mois.

17. Indications pour l'outil et signaux d'avertissement

17.1. Indication du niveau de charge

Pour déterminer le niveau de charge de sa batterie, le sècheuse est équipé d'un afficheur à LED simple à lire, avec 3 voyants verts et 1 rouge. Pour éclairer l'affichage, maintenez le bouton enfoncé sur la poignée de l'outil. L'affichage se trouve à l'arrière de la poignée.

Lorsque les 3 voyants verts sont allumés, la batterie est presque à pleine capacité. Selon les variables de fonctionnement telles que le diamètre de la coupe, la densité du bois et la fréquence des coupes, une charge typique d'une batterie durera 3-4 heures.

Lorsque le voyant rouge est allumé, charger la batterie dès que possible.

17.2. Signal sonore d'avertissement des batteries

Faire réparer l'outil électrique par un réparateur qualifié qui n'utilisera que des pièces identiques pour le remplacement. Ceci assurera la sécurité de l'outil électrique.

Bips	Intervalle	Indication Description
1 vez	0.1 segundos	Encendida
1 largo 2 corto	0.3 segundos 0.1 segundos	Mantener el gatillo pulsado 4 segundos, entra en modalidad standby.
2 veces	0.1 segundos	Ninguna operación para 3 minutos. Entra en modalidad standby.



Note : Les sècheuses qui ont coupé plus de 100 000 fois nécessitent une inspection et un entretien complets.

18. Élimination des déchets et protection de l'environnement

Retirez la batterie de l'outil. Séparez la batterie, l'outil, les accessoires et l'emballage en fonction du type de matériau



Ne démontez pas l'outil et ne le jetez pas dans les ordures ménagères.

Apportez l'outil à un centre de traitement des déchets. Les pièces en métal et en plastique peuvent être recyclées. Pour plus d'informations, contactez le support technique.



LI-ION Ne démontez pas la batterie et ne la jetez pas avec les ordures ménagères, ne la brûlez pas, ne la plongez pas dans l'eau. En cas de fuite de gaz ou de liquide, la batterie peut endommager l'environnement et la santé.

Avant de manipuler la batterie, déchargez-la complètement, il est recommandé de couvrir les pôles avec du ruban adhésif pour éviter les courts-circuits. Ne démontez jamais la batterie.

Jetez les piles conformément aux réglementations locales. La batterie doit être transportée dans un centre de collecte des déchets et éliminée dans le respect de l'environnement. Pour plus d'informations, consultez le bureau local d'élimination des déchets ou notre service technique.

Ne jetez pas les branches émondées aux ordures ménagères, éliminez les restes de la taille conformément aux réglementations locales.

19. Pièces de rechange

Si d'autres pièces détachées sont nécessaires, veuillez utiliser des pièces d'origine ; nous pouvons vous fournir des composants de haute qualité.

- Pack de la batterie
- Chargeur de la batterie
- Lames

20. Garantie

La garantie couvre 12 mois pour un usage professionnel. La garantie couvre les pièces mécaniques, y compris la batterie, le chargeur, le moteur et le mécanisme de transmission. La garantie perd de sa validité dans les cas suivants :

- Utilisation anormale de l'outil ou non selon l'utilisation prévue.
- L'entretien n'a pas été effectué correctement ou comme décrit dans ce manuel.
- Modifications de l'outil ou utilisation de pièces non originales.
- Des bris ou des dommages accidentels, notamment causés par une erreur d'utilisation.
- Dommages causés par des réparations ou des manipulations effectuées par du personnel non autorisé.
- Dommages causés par des événements ou des causes naturelles.
- Manque de charge et d'entretien de la batterie et des autres éléments.
- Composants soumis à l'usure lors d'une utilisation normale (exemple: lame, contre-lame, supports de fixation, vis, broches, câble, harnais, etc.)

La garantie n'est valable que pour les produits qui ont été enregistrés sur le site Web dans les 30 jours suivant la date d'achat.

Pour plus d'informations, vous pouvez écrire à info@volpioriginale.it

Activez la garantie de votre nouvel outil électronique dans notre site Web:

<https://www.volpioriginale.it/registra-il-tuo-prodotto/>



L'acheteur doit également conserver une copie du document de vente (reçu, facture) et de l'enregistrement de la garantie: une copie de ces documents doit être remise au concessionnaire ou au réparateur agréé avec l'outil à réparer. En l'absence de ces documents, la machine sera dans tous les cas considérée comme hors garantie.

21. Résolution des problèmes et réparation

Problème	Raisons possibles	Actions correctives
Le sécateur ne démarre pas	Batterie non chargée	Charger la batterie
	Batterie non branchée	Brancher la batterie
	L'interrupteur de sécurité ne peut pas être actionné	Ouvrir en actionnant la sécurité sur l'interrupteur
	Défaillance interrupteur On/Off	Envoyer au service réparation
Fonctionnement intermittent	Perte de connexions internes	Envoyer au service réparation
	Défaillance interrupteur On/Off	
Lames chaudes	Lame émoussée	Affuter ou remplacer la lame
	Écartement de la lame	Affuter ou remplacer la lame
	Lubrification insuffisante, ce qui produit un frottement excessif	Lubrifier la lame
Mauvaise performance de coupe	Absence de lubrification qui se traduit par un frottement excessif	Lubrifier la lame
	Lame sale	Nettoyer la lame
	Lame émoussée	Affuter ou remplacer la lame
	La qualité de la coupe est médiocre	Lire attentivement les instructions
	La batterie n'est pas complètement chargée	Charger la batterie

<p>Elle ne chargera pas. La lumière rouge du chargeur clignote.</p>	La batterie n'est pas insérée correctement dans le chargeur	Insérer la batterie correctement
	Le chargeur de la batterie n'est pas branché correctement au secteur	Brancher correctement
	Le point de contact de la batterie est sale	Nettoyer les points de contact de la batterie
	Batterie non valide	Remplacer la batterie
	Le chargeur de la batterie n'est pas valide	Remplacer le chargeur de la batterie

22. Déclaration de conformité

DECLARATION DE CONFORMITE CE Traduction du texte original

F	<p>La société Davide e Luigi Volpi S.p.A. Via San Rocco, 10 – 46040 Casalromano (MN) ITALIA</p>	CE
DECLARE QUE LE MACHINE		
Type :	Séccateur	
Modèle :	PV280	
EST CONFORME À LA LÉGISLATION D'HARMONISATION DE L'UNION : DIRECTIVE 2006/42/CE Directive "Machines" DIRECTIVE 2014/30/UE Compatibilité Électromagnétique DIRECTIVE 2014/35/UE Directive "Basse Tension"		
Référence aux normes harmonisées pertinentes utilisées ou référence à d'autres spécifications par rapport auxquelles la conformité est déclarée :		
UNI EN ISO 12100:2010	EN 60745-1:2009	
EN 55014-1:2017	EN 60335-1:2012	
EN 55014-2:2015	EN 60335-2-29:2004	
EN 61000-3-2:2014	EN 62233:2008	
EN 61000-3-3:2013	EN 62133:2013	
Personne autorisée à compiler la documentation technique :		
Nom :	Davide e Luigi Volpi S.p.A.	
Résidence :	Via San Rocco 10 – 46040 Casalromano (MN) Italia	
Cette déclaration de conformité est établie sous la seule responsabilité du fabricant. Casalromano, 19 Novembre 2019 Le représentant légal Eligio Volpi		

YLBPV280_2-Libretto d'uso ITA-ENG-GER-RUS-ESP-FR

