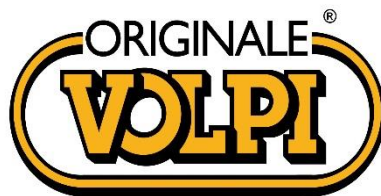


Davide e Luigi Volpi S.p.A.
Via San Rocco, 10
46040 CASALROMANO MN
ITALIA



MINŐSÉGI RENDSZERREL
RENDELKEZŐ VÁLLALAT
ICIM ÁLTAL TANÚSÍTOTT
MENEDZSMENT

Elektromos pólus metszőolló

KV100/KV150/KV200



Felhasználói kézikönyv

Fordítás az eredeti utasításból



VIGYÁZAT: HASZNÁLAT ELŐTT ELŐSZÖR OLVASSA EL AZ EGÉSZ OLDALT ÉS AZ ÁBRÁT!

Tartalomjegyzék

1. Biztonsági megjegyzés:.....	2
2. Biztonsági szimbólumok:	3
3. Általános biztonsági utasítások az elektromos szerszámokhoz:	4
4. Különleges biztonsági utasítás	6
5. Cél	8
6. Funkció leírása	8
7. Összefoglaló	9
8. Alkatrészek listája	9
9. Specifikáció	10
10. Az akkumulátor töltése	10
11. Munkakörnyezet	11
12. Össeállítás	11
13. Műveletindítási eljárás	12
14. Vágás	13
15. Karbantartás és takarítás	13
16. Tárolás.....	17
17. Szerszámjelzések és figyelmeztető jelzések	17
18. Hulladék- és környezetvédelem.....	18
19. Pótalkatrészek.....	19
20. Garancia.....	19
21. Hibaelhárítás és javítás	20
22. Megfelelőségi nyilatkozat	21

1. Biztonsági megjegyzés:



A gép első használata előtt, saját és mások biztonsága érdekében olvassa el figyelmesen ezt a használati útmutatót. Tartsa a kézikönyvet biztonságos helyen, és adja át minden későbbi tulajdonosnak, hogy a benne foglalt információk bármikor rendelkezésre álljanak.

2. Biztonsági szimbólumok:

Ez a rész tartalmazza a gép használatára vonatkozó biztonsági jelzéseket.

2.1. Szimbólumok a kézikönyvben:



Figyelmeztető szimbólum



Vágás és súlyos sérülések veszélye



Leeső anyag veszélye



Utasítás szimbólum



Olvassa el figyelmesen a használati útmutatót



Viseljen védőkesztyűt



Viseljen szemvédőt.



Viseljen csúszásmentes talpú védőcipőt.



Viseljen fejdédőt



Ne használja a metszőollót esőben vagy nedves sövényben vagy ágban.



Ne tegye a háztartási hulladékkal együtt.

2.2. Szimbólumok az akkumulátoron:



Li-ion

Li-ion akkumulátor. Ne dobja ki a háztartási hulladékkal együtt.



Ne dobja az akkumulátort tűzbe, ahol felrobbanhat.



Ne szerelje szét az akkumulátort.



Az akkumulátor újratölthető és újrahasznosítható. Az eldobott akkumulátorokat környezetbarát módon kell újrahasznosítani.

2.3. Szimbólumok a töltőn:



Figyelmeztetések



Csak beltéri töltőt használjon



II. osztályú szigetelés



Az elektromos berendezések nem helyezhetők a háztartási hulladékok közé.

3. Általános biztonsági utasítások az elektromos szerszámokhoz:



Figyelem! Olvassa el az összes biztonsági utasítást és utasítást.

A biztonsági utasítások és utasítások betartásának elmulasztása áramütést és tüzet és/vagy súlyos sérüléseket okozhat.

Őrizze meg az összes biztonsági utasítást és utasítást a későbbi használatra.

A biztonsági utasításokban használt "elektromos szerszámok" kifejezés a hálózatról működtetett elektromos szerszámokra (hálózati kábellel) és az akkumulátoros elektromos szerszámokra (hálózati kábel nélkül) vonatkozik.

3.1. Munkaterület biztonsága:

- Tartsa tisztán és világosan a munkaterületet. A rendetlen vagy sötét területek balesetveszélyesek.
- Ne működtesse az elektromos szerszámokat robbanásveszélyes és gyúlékony környezetben, például gyúlékony folyadékok, gázok vagy por jelenlétében. Az elektromos szerszámok szikrákat hoznak létre, amelyek meggyújthatják a port vagy a füstöt.
- Tartsa távol a gyermekeket és a közelben tartózkodókat az elektromos szerszámok használata közben. A figyelemelterelés miatt elveszítheti az uralmát az elektromos szerszám felett.

3.2. Elektromos biztonság az akkumulátortöltőhöz:

- Az elektromos szerszámok dugaszának illeszkednie kell a konnektorhoz. Soha ne módosítsa a dugót semmilyen módon. Ne használjon semmilyen adapterdugót földelt (földelt) elektromos szerszámokkal. A változatlan dugók és a megfelelő konnektorok csökkentik az áramütés kockázatát.
- Kerülje a test érintkezését földelt vagy földelt felületekkel, például csövekkel, radiátorokkal, tűzhelyekkel és hűtőszekrényekkel. Fokozottan fennáll az áramütés veszélye, ha a teste földelt vagy földelt.
- Ne tegye ki az elektromos szerszámokat esőnek vagy nedves körülményeknek. Az elektromos szerszámba kerülő víz növeli az áramütés veszélyét.
- Ne éljen vissza a zsinórral. Soha ne használja a kábelt az elektromos szerszám hordozására, húzására vagy kihúzására. Tartsa a kábelt távol a hőtől, olajtól, éles szélektől vagy mozgó alkatrészekről. A sérült vagy összegabalyodott zsinór növeli az áramütés veszélyét.
- Ha elektromos szerszámot működtet a szabadban, használjon kültéri használatra alkalmas hosszabbítót. A kültéri használatra alkalmas vezeték használata csökkenti az áramütés veszélyét.
- Ha az elektromos szerszám nedves helyen történő üzemeltetése elkerülhetetlen, használjon hibaáram-védelemmel ellátott tápegységet (RCD). Az RCD használata csökkenti az áramütés

veszélyét.

3.3. A szerszámok használatáról szóló közlemény:

- Ne terhelje túl a szerszámot, válassza ki a megfelelő eszközt a biztonságos és nagy hatékonyságú munkavégzéshez.
- Ne használja a szerszámot, ha a kapcsoló nem működik megfelelően. A szerszámot meg kell javítani, ha a kapcsoló nem működik.
- A szerszám beállítása, javítása, cseréje vagy tárolása előtt válassza le a szerszámot az akkumulátorról vagy az áramforrásról. Ezáltal elkerülhetőek a szerszám váratlan elindulása miatti sérülések.
- Tárolja a szerszámot a gyerekektől távol, ne tegye a szerszámot nem képzett személy kezébe.
- Eszközök karbantartása. Mindig ellenőrizze a szerszámot, a mozgó alkatrészeket, a sérült alkatrészek mind sérülést okozhatnak, a szerszám megfelelő karbantartása elkerülheti a sérülést.
- Tartsa a pengét élesen és tisztán. Az éles és tiszta penge könnyen irányítható és nem akad el.
- A szerszám használata előtt olvassa el a kézikönyvet, a sérülések elkerülése érdekében válassza ki a megfelelő szerszámokat és a megfelelő tartozékokat.

3.4. Figyelmeztetés akkus szerszám használatával:

- Az akkumulátor csatlakoztatása előtt győződjön meg arról, hogy a kapcsoló OFF állásban van. Az akkumulátor behelyezése és a szerszám csatlakoztatása ON állású kapcsoló mellett az akkumulátor sérülését és sérülésveszélyt okoz.
- Csak a gyártó által megadott töltőt használjon. Más töltő használata károsíthatja az akkumulátort és tűzveszélyt okozhat.
- A szerszámot csak az eredeti akkumulátorhoz tervezték. Más akkumulátor használata a szerszámhoz illesztve károsodást és sérülésveszélyt okozhat.
- Az akkumulátort fém alkatrészekről, például kapcsokról, érmékről, kulcsokról, szögektől, csavaroktól vagy más kis fém alkatrészekről távol kell tárolni. Az akkumulátor rövidzárlata tüzet okozhat.
- A nem megfelelő használat folyadékszivárgást okoz. Ha a folyadék a testére fröccsen, kérjük, öblítse le tiszta vízzel. Orvoshoz kell fordulni, ha a folyadék szembe kerül. Az akkumulátor folyadéka rákot okoz vagy éget.

3.5. Személyes biztonság:

- Legyen éber, figyeljen arra, hogy mit csinál, és használja a józan eszét az elektromos szerszám mozgatása közben. Ne kezelje az elektromos szerszámot fáradtan, illetve kábítószert, alkohol vagy gyógyszer hatása alatt. Egy pillanatnyi figyelmetlenség az elektromos szerszám működtetése közben súlyos személyi sérülést okozhat.
- Használjon egyéni védőfelszerelést. Mindig viseljen védőszemüveget. A megfelelő körülmények között használt védőfelszerelések, mint például porvédő maszk, csúszásgátló biztonsági cipő, keménykalap, hallásvédő és egyéb eszközök csökkentik a személyi sérüléseket.
- Kerülje el a véletlen indítást. Győződjön meg arról, hogy a kapcsoló OFF állásban van, amikor csatlakoztatja a tápegységet és/vagy az akkumulátort, felveszi vagy mozgatja a szerszámot. Ha az elektromos szerszámot úgy viszi, hogy az ujj a kapcsolón van, vagy ha olyan elektromos szerszámot csatlakoztat, amelynek a kapcsolója be van kapcsolva, az veszélyt okozhat.
- Vegye ki az összes beállítókulcsot vagy kulcsot, mielőtt az elektromos szerszámot bekapcsolja. Az elektromos szerszám forgó részéhez rögzített kulcs vagy kulcs személyi sérülést okozhat.
- Ne essünk túlzásokba. Mindig tartsa meg a megfelelő lábtartást és egyensúlyt. Ez lehetővé teszi az



elektromos szerszám jobb irányítását váratlan helyzetekben.

- Öltözzön megfelelően. Ne viseljen bő ruházatot és ne viseljen ékszereket. Tartsa távol a ruhát, kesztyűt és haját a mozgó alkatrészekről, mert a laza ruházat, ékszerek vagy hosszú haj beakadhat a mozgó alkatrészekbe.

4. Különleges biztonsági utasítás

4.1. Metszőolló speciális biztonsági utasítás

- Tartsa távol a személyeket a pengétől legalább 1,5 m-re, ne mozgassa a vágó alkatrészeket a penge működése közben.
Tartsa testének bármely részét legalább 15 cm távolságra a pengétől.
Óvatosan működtesse a berendezést a sérülések elkerülése érdekében.
- Mozdassa a szerszámot a nem mozgó pengénél. A szerszám tárolásakor védőburkolatot kell használni. Védje a pengét a sérülések csökkentése érdekében.

4.2. Egyéb biztonsági utasítás



Viseljen megfelelő munkaruhát, például csúszásmentes talpú csizmát, erős hosszú nadrágot, kesztyűt és védőszemüveget.



Viseljen szemvédőt



Viseljen fejdédőt



Viseljen védőkesztyűt

- Ne viseljen hosszú, lenge ruházatot vagy ékszereket, mert a mozgó alkatrészek megakadhatnak.
- Maradjon éber, figyeljen arra, hogy mit csinál, és használja a józan eszét a szerszám működtetésekor. Ne használjon elektromos szerszámot, ha fáradt, vagy kábítószert, alkoholt, illetve gyógyszerek hatása alatt áll.
- Ne használja a metszőollót esőben.
- A készüléket sövények vagy ágak nyírására tervezték. Ne használja gallyak, keményfa vagy más tárgyak vágására.
- Ne próbálja meg a szerszám kikapcsolása előtt eltávolítani az elakadt/beakadt pengét.
- A nyírás megkezdése előtt ellenőrizze a sövényt vagy az ágat, hogy nincsenek-e benne rejtett tárgyak, például drótok stb.
- Amikor a szerszámot kezeli, tartsa erősen mindkét kezével, és tartsa a pengét legalább 15 cm-re a test bármely más részétől.
- Ne használja a szerszámot gyúlékony folyadékok vagy gázok közelében. Rövidzárlat esetén tűz- és robbanásveszély áll fenn.
- A pengéket rendszeres időközönként ellenőrizni kell a kopás szempontjából, és a formázás véget ér. A tompa pengék túlterhelik a gépet. Az ebből eredő károokra a garancia nem terjed ki.
- Ne próbálja meg saját maga megjavítani a szerszámot, szükség esetén vigye a szerszámot a szervizközpontunkba. Minden olyan munkát, amely nem szerepel ebben a kézikönyvben, csak

szervizközpontunk végezhet el.

4.3. Különleges biztonsági utasítás az akkumulátoros szerszámhoz

- Győződjön meg róla, hogy az akkumulátor kapcsolója "OFF" állásban van, mielőtt behelyezné az akkumulátort. A berendezés megsérülhet, ha az akkumulátort bekapcsolt állapotban helyezi be.
- A töltő kialakítása csak beltéri használatra alkalmas. A töltési műveleteket beltérben kell elvégezni.
- A töltő tisztítása előtt a sérülések és az áramütés veszélyének elkerülése érdekében húzza ki a készüléket a hálózatról.
- Ne tegye ki az akkumulátort erős fénynek. Ne tegye az akkumulátort forró felületre. Ez az akkumulátor felrobbanását okozhatja.
- Teljesen hideg akkumulátor töltés előtt.
- A sérülések elkerülése érdekében ne szerelje szét az akkumulátort, ne sértse meg az akkumulátort.

4.4. Használja helyesen a töltőt

- A töltő csak újratölthető akkumulátorral használható. Ellenkező esetben tüzet okozhat vagy felrobbanhat. A biztonság érdekében használjon eredeti töltőt.
- Használat előtt mindig ellenőrizze a töltőt, a vezetéket és a dugót. Ha megsérült, kérjük, forduljon az ügyfélszolgálatához a javítás érdekében. Ne használjon sérült töltőt, ne javítsa meg saját maga, ez biztonságban tartja a szerszámot.
- Ellenőrizze a töltő feszültségét az akkumulátor értékének megfelelően, ha nem, akkor megsérülhet.
- Kapcsolja ki a töltőt, mielőtt a csatlakoztatott akkumulátorral és berendezéssel együtt be- és kikapcsolja a szerszámot.
- Tartsa a töltőt tisztán, csepegő vagy esős környezettől távol. Ne használja a töltőt kültéren, a szennyeződés vagy a víz sérülést okozhat.
- A töltő csak az eredeti akkumulátorhoz készült. Ellenkező esetben kárt vagy tüzet okozhat.
- A sérült töltő elkerülése csökkenti a sérüléseket.
- Ne használjon töltőket taplófelületen (pl. papír vagy szárazáru).
- Az akkumulátor nincs teljesen feltöltve, amikor megvásárolja, a szerszám első használata előtt 4-5 órát kell töltenie. A bekapcsolás előtt csatlakoztassa az akkumulátort a töltőhöz.
- A normál töltési idő 4-5 óra, ne töltse az akkumulátort túl hosszú ideig, mert károsítja az akkumulátort. Győződjön meg róla, hogy a töltés csak 1 LED fényt jelez, ez biztosítja az akkumulátor élettartamát.

4.5. Vigyázat (fennmaradó kockázat)

Tartsa az eszközt óvatosan használja, hogy elkerülje a kockázatot az alábbiak szerint:

- Vágások vagy éles élek okozta sérülések
- Hosszú ideig működik vagy irracionálisan használja a szerszámot károsítja a testét.



Figyelmeztetés!

A berendezés elektromágnesességet hoz magával; ez zavarhatja a testben lévő orvosi eszközöket. Javasoljuk, hogy az eszköz használata előtt kérjen orvost az orvosi eszközökkel egyidejűleg.



Figyelem!

Ne érintse meg a pengét, amikor az akkumulátor a szerszámhoz van csatlakoztatva.

Tartson legalább 15 cm távolságot a pengék és a test bármely része között.

Tartson más személyektől legalább 1,5 m távolságot.



Figyelem!

Leeső anyag veszélye. Soha ne vágjon ágakat vagy más anyagot közvetlenül a feje és a teste fölött, hogy elkerülje a leeső anyag okozta sérüléseket.

Hang- és rezgésmérések:

Hangnyomásszint: < 70 dB(A)

Teljes rezgésérték: < 2,5 m/s²

5. Cél

A készülék kialakítása csak sövény, bozót és ágak vágására használható.

Más nem megfelelő munka lehet kárt eszköz és magát.

A felszerelés felnőttek számára készült, ne használja esőben vagy nedves bozótban. A gyártó nem vállal felelősséget a kézikönyvben található utasítások be nem tartásából eredő károkért.

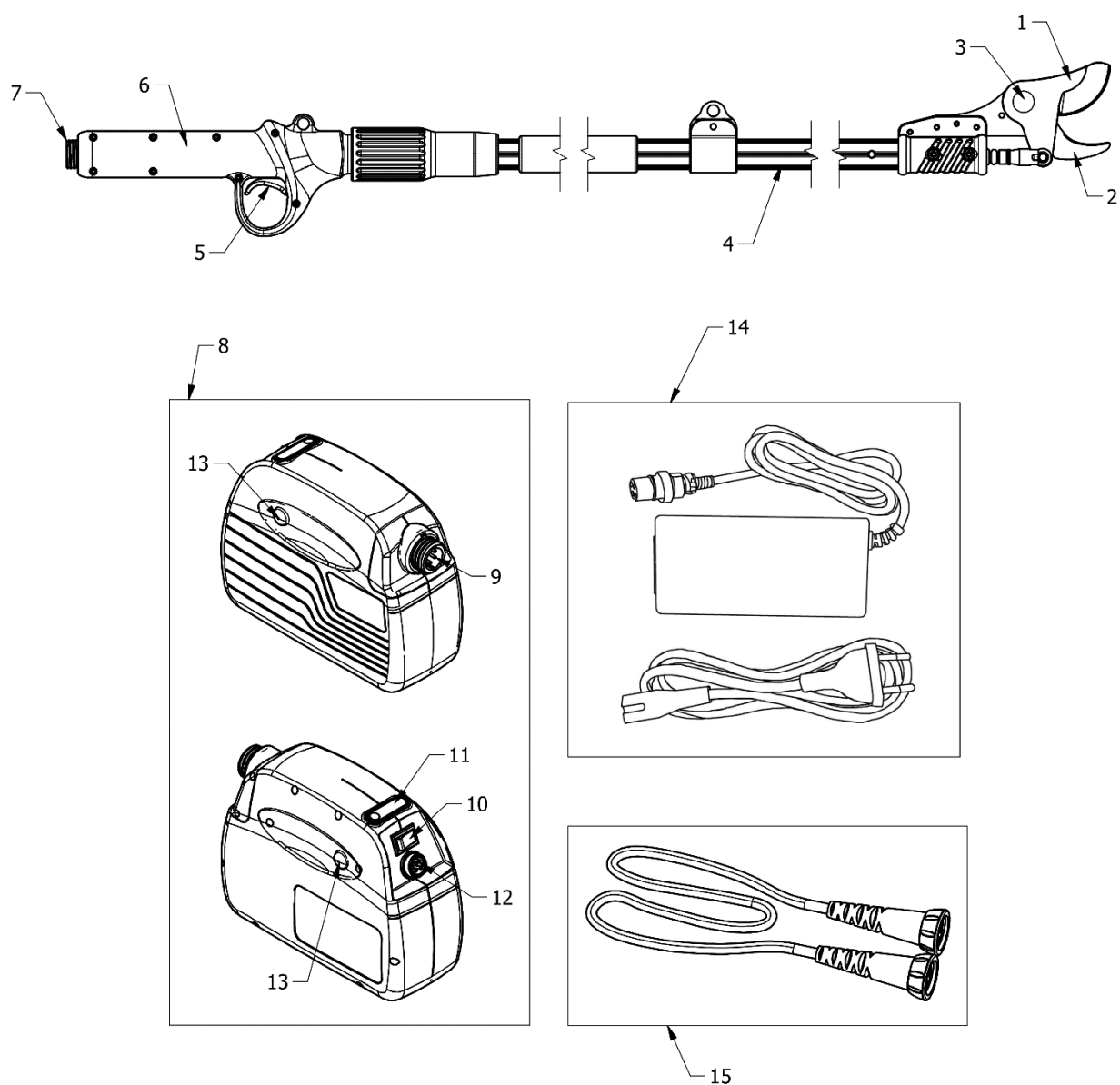


A szerszám használata előtt ellenőrizze a penge élezését. A pengének használat előtt élesnek kell lennie. A tompa penge használatából eredő károokra nem vonatkozik a garancia.

6. Funkció leírása

A szerszám speciális osztályú acélból készül. Erős pengék, könnyű kialakítás a könnyű kezelhetőség érdekében. A penge nagyon közel kerülhet az ághoz, lágyan vág, nem károsítja a növényt. Bármilyen rendellenes művelet esetén csak lazítsa meg a ravaszt, a penge maximális pozícióba nyílik, hogy csökkentse a károkat.

7. Összefoglaló



1	Mozgó penge	9	Szerszámcsatlakozó
2	Fix penge	10	Tápkapcsoló
3	Penge rögzítő mechanizmus	11	Az akkumulátor töltöttségi szintjének kijelzője
4	Bar	12	Töltő csatlakozó
5	Trigger	13	Vezérlő feloldó gomb
6	Fogantyú	14	Töltő
7	Csatlakozó	15	Kábel
8	Akkumulátor		

8. Alkatrészek listája

Óvatosan nyissa ki a csomagot, és ellenőrizze az alábbi alkatrészeket.

- Akkus metszőolló

- Akkumulátor
- Töltő
- Drótcsatlakozó
- Hátizsák
- Szerszámok doboza
- Kábel rögzítő heveder
- Felhasználói könyv

9. Specifikáció

Specifikáció		
Akkus metszőolló		
1	Max vágás	35 mm
2	Névleges feszültség	DC 44V
3	Névleges teljesítmény	300 W
4	Névleges áram	10 A
5	Áramvédelem	≥35A
6	Osztály	III
7	Súly	1,4kg (KV100) / 1,6kg (KV150) / 1,8kg (KV200)
Akkumulátor lítium		
1	Kapacitás	4.4 Ah
2	Feszültség	43.2 V
3	Futási idő	8-10 h
4	Súly	1,6 kg
Töltő		
1	Névleges feszültség	100-240V AC, 50-60Hz
2	Kimeneti feszültség	DC 50,4 V
3	Töltési áram	1.0A
4	Osztály	II
5	Töltési idő	4-5h

10. Az akkumulátor töltése



Ne dobja el az akkumulátort magas hőmérsékleten vagy rezgéses környezetben, hogy elkerülje a folyadék szivárgását a test sérülését.



Töltés előtt válassza le az akkumulátort a szerszámról.



Töltés előtt mindig győződjön meg arról, hogy az akkumulátor száraz és tiszta.

- Az első használat előtt győződjön meg róla, hogy az akkumulátor teljesen feltöltődött.

- Az akkumulátor nincs teljesen feltöltve vásárláskor, az első használat előtt 3-5 órát kell töltenie.
- Az akkumulátor újratöltése, amikor a kijelző egy LED fényt mutat.
- Az akkumulátort ki kell cserélni, ha az akkumulátor üzemideje nem elegendő. A felhasználók csak az ügyfélközpont által gyártott eredeti berendezés (OEM) akkumulátorcsomagját használhatják.
- Mindig tartsa szem előtt a biztonsági szabályokat és a környezetvédelmi információkat.

10.1 Az akkumulátor töltési eljárása

- Töltés $+10^{\circ}\text{C} \sim +22^{\circ}\text{C}$ beltéri hőmérsékleten.
- Győződjön meg róla, hogy a kapcsoló töltés előtt "OFF" állásban van.
- A töltő adapterét megfelelően csatlakoztassa az akkumulátorhoz.
- Győződjön meg róla, hogy az akkumulátor és az adapter specifikációi megegyeznek a töltés előtt.
- A töltőn lévő piros LED fény jelzi, hogy az akkumulátor töltődik, a zöld LED fény jelzi, hogy teljesen feltöltött, az átlagos töltési idő kb. 4-5 óra.
- Kérjük, hogy az akkumulátort legalább 6 havonta egyszer töltsse fel, ha az akkumulátort nem használja.

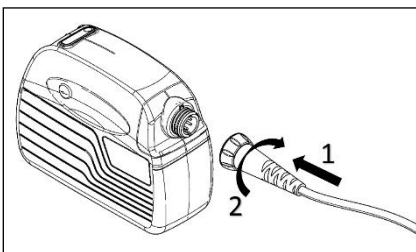
11 Munkakörnyezet

- Tartsa a környezet hőmérsékletét $10^{\circ}\text{C} \sim 22^{\circ}\text{C}$ -on az akkumulátor töltésekor, $0^{\circ}\text{C} \sim +45^{\circ}\text{C}$ -on, amikor az akkumulátor működik.
- Munka közben a szerszámot $0^{\circ}\text{C} \sim 60^{\circ}\text{C}$ hőmérsékleten tartsa.

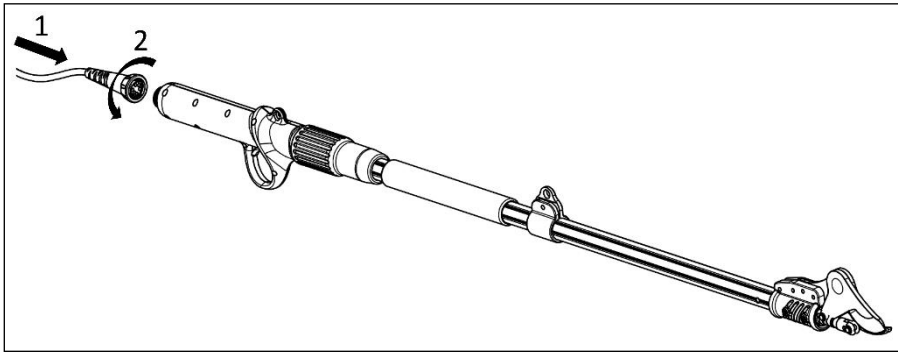
12 Összeállítás

Kérjük, ellenőrizze, hogy a metszőolló, a kábel és az akkumulátor tiszta és száraz. Szerelje össze az alábbi lépések szerint:

- Vegye ki a hátizsákot a táskából.
- Tegye az akkumulátort a hátizsákba.
- Kétszeresen ellenőrizze, hogy senki sincs körülötte, és tartsa magát távol a metszőollótól, és szorosan csatlakoztassa a kábelt az akkumulátorhoz:



- Csatlakoztassa szorosan a kábelt a metszőollóval:



- Rögzítse a hátizsák övét
- Ellenőrizze a penge zárt helyzetét
- Szorosan fogja meg a metszőolló fogantyúját.
- Csatlakoztassa a kábelt a jobb oldalról; balkezes felhasználó esetén fordítsa meg az akkumulátor irányát.

13 Műveletindítási eljárás



Kérjük, viseljen megfelelő ruhát és kesztyűt, amikor ezt a szerszámot használja. Használat előtt mindig ellenőrizze a szerszámokat, győződjön meg róla, hogy a be-/kikapcsoló és a biztonságos kapcsoló rendben van. Az áramot ki kell kapcsolni, amikor meglazítja a ravaszt. A kapcsoló meghibásodása esetén hagyja abba a szerszám használatát. Mindig ellenőrizze az akkumulátor névleges feszültségét a metszőollóhoz.



Kapcsolja ki a gépet, a penge sok másodperc múlva leáll, győződjön meg róla, hogy a penge teljesen leállt, mielőtt megérintené, különben a penge megsérül a testében.

- Kapcsolja be a hálózati kapcsolót. A figyelmeztető hangjelzés után húzza meg a ravaszt kétszer, de ne tartsa lenyomva. És a nyírógép egy újabb figyelmeztető hangjelzés után lesz üzemképes. Ne terhelje túl a vágást, ez megvédi a metszőollót és az akkumulátort, hogy ne sérüljön meg. Ne vágjon 35 mm-nél nagyobb élő növényt vagy 25 mm-es száraz ágat.
- A felhasználó csak akkor engedje el a ravaszt, ha a penge elakadt az ág által, a penge újra maximális pozícióba kerül.

Vigyázat! Ne lengesse a metszőollót balról jobbra, hogy ne sérüljön meg a penge éle a penge folytatása során.

Ellenőrizze a penge működési gyakoriságát, hogy meggyőződjön a jó működési állapotról.

Ha abbahagyja a munkát, nyomja meg a kioldót, és tartsa változatlanul 3 másodpercig, majd a penge zárt állapotban marad. Ezután kapcsolja ki a hálózati kapcsolót, és húzza ki a kábelt az akkumulátorból.

14 Vágás



Viseljen megfelelő munkaruhát, például csúszásmentes talpú csizmát, erős hosszú nadrágot, kesztyűt és védőszemüveget.



Viseljen szemvédőt



Viseljen fejevédőt



Viseljen védőkesztyűt



Vágás és súlyos sérülések veszélye



Leeső anyag veszélye. Soha ne vágjon ágakat vagy más anyagot közvetlenül a feje és a teste fölött, hogy elkerülje a leeső anyag okozta sérüléseket.

- Ha készen áll a vágásra, helyezze a pengét a vágandó ágra, és nyomja meg a kioldó gombot;
- A szerszám működtetésekor a másik kezét és minden más testrészét legalább 15 cm távolságra tartsa a pengétől;
- Tartson minden más személytől legalább 1,5 m távolságot.
- A penge megsérül vagy elakad, ha nagyobb ágot erőltetett módon vág.
- Ne mozgassa a szerszámot a metszőolló vágása közben, mert veszélyt okozhat.
- Használja a hüvelyt a készülék vezetékének rögzítéséhez, hogy elkerülje a vezeték ág általi húzását, ami kockázatot jelent a munkában.
- Ne használja a készüléket esőben vagy párás környezetben.
- A készülék használat utáni tárolása során vegye le a vezetéket az akkumulátorról és a metszéről, a tárolás előtt kapcsolja ki a hálózati kapcsolót.



Vigyázat: ellenőrizze az akkumulátor kapacitását vagy a penge élezését, ha a vágás nehézkes vagy nem egyenletes.

15 Karbantartás és tisztítás



A javítandó szerszámokat az ügyfélszolgálatra kell küldeni. Az eredeti alkatrész használata megőrzi a szerszám jó állapotát és biztonságát.



A metszőolló ellenőrzése, karbantartása és javítása előtt kapcsolja ki az akkumulátort, és válassza le a szerszámot, hogy elkerülje a szerszám váratlan működésbe lépésének kockázatát.



Kérjük, viseljen kesztyűt, mielőtt ellenőrizné a penge éles vagy nem éles, hogy elkerülje a penge sérülését. Gyakran ellenőrizze a metszőollót, így a szerszám biztonságos és megbízható marad.

- Ne öblítse le a szerszámokat, és ne tegye vízbe, mert rövidzárlatot okozhat, vagy károsíthatja a készüléket.
- Tartsa a szellőzést, a motor és a fogantyú tisztítását, mindig használja a tollat, tisztítsa meg a készüléket. Ne használjon tisztítószerrel öblítse a készüléket, rozsdásodnak az alkatrészek.
- Minden használat után tisztítsa meg a pengét, védje olajjal vagy spray-vel.

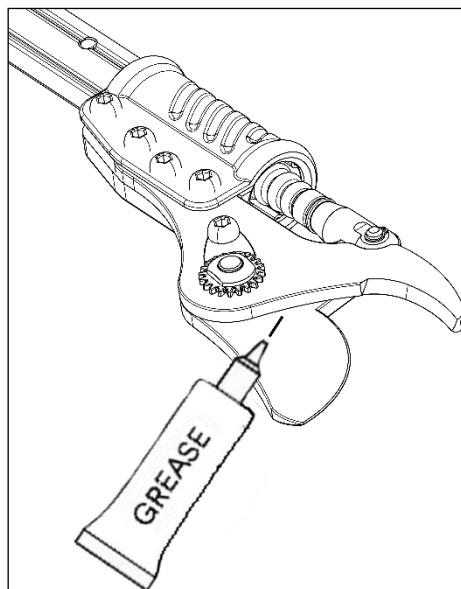
15.1 Élezés

- Az élezés nagyon fontos a penge jó állapotban tartásához és a hosszú élettartam biztosításához.
- A szerszámhoz éles pengét csatoltak, mindig ellenőrizze, hogy a penge jó állapotban van-e a munka megkezdése előtt. Természetesen az élezés gyakorisága a nyírt fa jellegétől (keménység és átmérő), a metszési sebességtől és az élezőszerszámoktól (speciális csiszolószerszámok állnak rendelkezésre) függ. Ennek következtében a pengét a használat kezdeti időszakában gyakran ellenőrizni kell a megfelelő élezési idő meghatározásához (15 percenként ellenőrizze, és gyorsan kiszámítja a gyakoriságot).

15.2 A pengék zsírozása

A pengék zsírozását 2-3 munkanaponként meg kell ismételni a szerszám megfelelő teljesítményének biztosítása és a pengék megtapadásának elkerülése érdekében.

- Nyissa ki a metszőolló pengéit.
- Kapcsolja ki az akkumulátort, és válassza le a szerszámot.
- Vigyen fel zsírt a mozgó penge és a fix penge közé (lásd az alábbi képet).
- Csatlakoztassa szoroson a kábelt a metszőollóval.
- Kapcsolja be az akkumulátort, és néhányszor húzza meg a ravaszt, hogy a zsír átjárja a pengéket.
- Tisztítsa meg a pengéket a visszamaradt zsírtól.



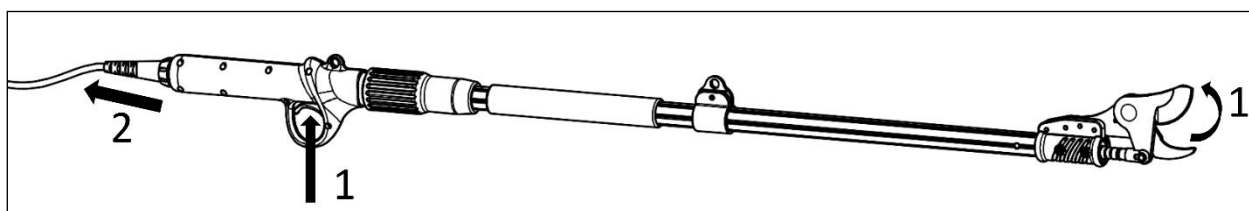
15.3 Vezetőcsavar kenése

A metszőolló belső hajtóművének zsírozását az ügyfélszolgálaton szakképzett személyzetnek kell elvégeznie.

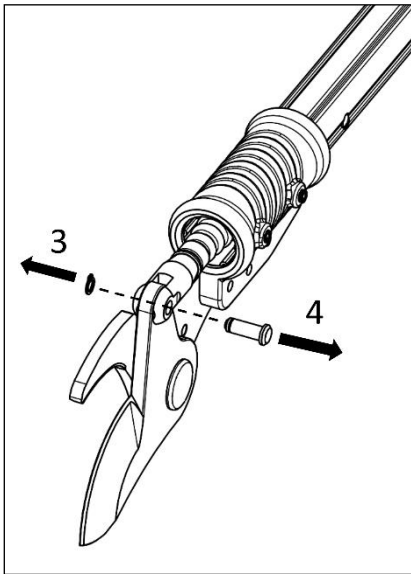
A megfelelő karbantartás érdekében minden metszési szezon után vigye el a szerszámot az ügyfélszolgálati központba.

15.4 Mozgó penge csere

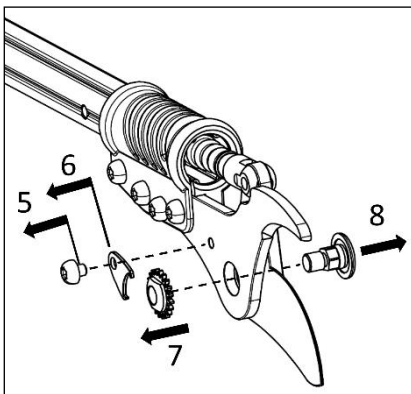
- Csak eredeti pengéket használjon, a pengék és eredeti pótalkatrészek beszerzéséhez forduljon az ügyfélszolgálathoz.
- Az akkumulátorhoz csatlakoztatott szerszámmal nyissa ki a pengéket a kioldó gomb megnyomásával (1), majd kapcsolja ki az akkumulátort és vegye ki a kábelt (2):



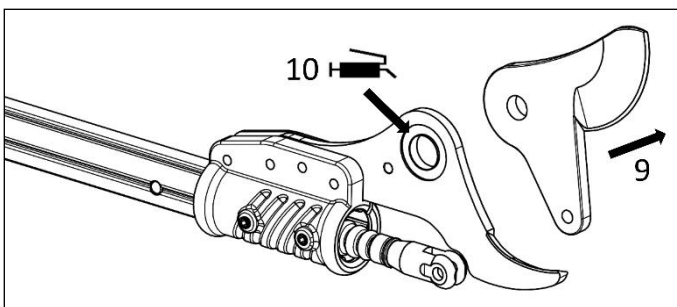
- Távolítsa el a biztosítókarikát (3) és a csapot (4) a mozgó penge működtető rúdjáról:



- Távolítsa el a penge rögzítő csavart (5) és a reteszelőt (6), csavarja ki az anyát (7) és vegye ki a pengecsapót (8):



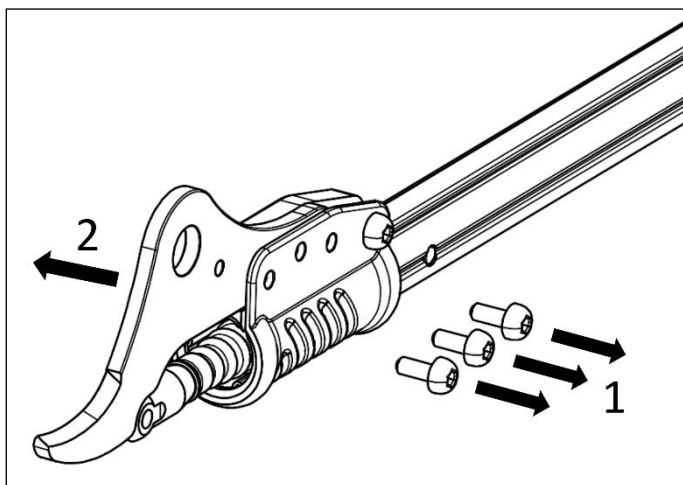
- A mozgó penge most már cserélhető (9). Adjon zsírt a fix pengéhez a jelzett pozícióban (10):



- Ismételje meg a fordított eljárást a szerszám összeszereléséhez. Az összeszerelés során kenje meg a pengecsapokat zsírral.
- Az 5. és 4. művelet között mozgassa a pengét kézzel, hogy értékelje a pengék közötti egyenletes relatív mozgást. Ha a mozgás nehézkes, a rögzítőanyát egy lépéssel ki kell engedni. Oldalirányú szabadjáték esetén a reteszelőanyát egy lépéssel meg kell húzni.

15.5 Fix penge csere

- Kövesse az eljárást a par. 15.3. pont szerinti eljárást a mozgó penge cseréjéhez a (9) pontig.
- Távolítsa el a rögzített penge csavarját (1), és húzza ki a rögzített pengét (2):



- Ismételje meg a fordított eljárást a szerszám összeszereléséhez.

16 Tárolás

- Ne tegye az akkumulátort forró vagy hideg környezetbe.
- Hosszabb ideig tartó tárolás esetén vegye ki az akkumulátort a készülékből.
- Tárolja az akkumulátort és a töltőt dobozban, hogy távol tartsa a forró hőmérséklettől, portól és páratartalomtól. Tárolás előtt ellenőrizze, hogy a kapcsoló OFF állásban van-e.
- Az akkumulátort száraz környezetben kell tárolni, lásd alább:

Kevesebb mint 1 hónapos tárolás	-20°C ~ +60°C
6 hónapnál rövidebb tárolás	-10°C ~ +35°C
6 hónapon túli tárolás	0°C ~ +30°C

- Az akkumulátornak ke
- pt legalább 1,5 m távolságra minden lehetséges gyúlékony anyagtól.
- Karbantartja az akkumulátort; tárolás előtt töltsse fel teljesen, hosszú távú tárolás esetén 6 havonta töltsse fel az akkumulátort.
- Ne működtesse a kapcsolót tároláskor.

17 Szerszámjelzések és figyelmeztető jelzések

17.1 A töltő jelzése

Li-akkumulátor		
LED	Az akkumulátor kapacitása	Feszültség
Három négyzet zöld	80%-100%	34 V < Vcc ≤ 42 V
Két négyzet zöld	50%-80%	
Egy négyzet zöld	30%-50%	
Egy négyzet piros	30% alatt	Vcc ≤ 34 V

Töltő	
Jelzés	Helyzet
Red	Töltés
Zöld	A töltés befejeződött

17.2 Az akkumulátor figyelmeztető hangja

Figyelmeztetés	Intervallum	Figyelmeztetés Gyakorisága	Helyzet vagy probléma
1 alkalom	0,3 másodperc	Nincs ismétlés	Jelzi: indítás és leállítás, kis és nagy penge szájkapcsoló
2 alkalommal	0,3 másodperc	10 ismétlés	Jelzi: a töltés vagy a nyíró nem jól csatlakozik, ellenőrizze, hogy a nyíró és az akkumulátor mindkét végén lévő anyák szilárdan csatlakoztatva vannak-e.
3 alkalommal	0,3 másodperc	10 ismétlés	Jelzi: nyitott csarnokjelzés a lökölap hibákról Küldje el a nyírót az ügyfélszolgálatra
4 alkalommal	0,3 másodperc	10 ismétlés	Jelzi: zárt csarnokjelzés a lökölap hibákról Küldje el a nyírót az ügyfélszolgálatra
4 rövid megjegyzés	0,1 másodperc	Nincs ismétlés	Az akkumulátor lemerült. Kérjük, hamarosan töltsen fel az akkumulátort.
10 alkalommal	0,3 másodperc	10 ismétlés	Az olló már 100 000 alkalommal működött. Kérjük, távolítsa el az elülső burkolatot, a pengét, a csapot, az ólomcsavart és zsírozza újra a csatlakozóköteket.
1 hosszú jegyzet	5 másodperc	10 ismétlés	Az olló 500 000 alkalommal működött, és teljes körűen ellenőrizni és karbantartani kell. Kérjük, szervizelés céljából forduljon a helyi kereskedőhöz.

18 Hulladék- és környezetvédelem

Az akkumulátor eltávolítása a berendezésből; az akkumulátor, a szerszám, a tartozék és a csomagolás újrahasznosítása a hulladék fajtájába.



■ A berendezés nem része a háztartási hulladéknak.

Küldje el a berendezést egy újrahasznosító központba. A berendezésben lévő fém és műanyag szűrés után

újrahasznosítható. Részletes információkért forduljon a szervizközponthoz.



Ne dobja az akkumulátort háztartási hulladékba, tűzbe (robbanásveszély) vagy vízbe. Mérgező gáz vagy folyadék szivárgása esetén a sérült akkumulátor potenciális környezeti és személyi egészségügyi kockázatot okozhat.

Mielőtt kidobja az akkumulátort, kérjük, használja fel az áramot. A rövidzárlat elkerülése érdekében ajánlott a két pólust ragasztószalaggal leragasztani. Ne nyissa ki az akkumulátort.

Az akkumulátort a helyi előírásoknak megfelelően ártalmatlanítsa. Az akkumulátort környezetbarát újrahasznosítás céljából el kell küldeni egy akkumulátor-újrahasznosító állomásra. Részletes információkért forduljon a helyi hulladékkezelő szervhez vagy szervizközpontunkhoz. A levágott ágakat az erre a célra kijelölt halmokban helyezze el. Ne dobja el őket a háztartási hulladékkal együtt.

19 Pótalkatrészek

A gyártás kiváló minőségű pótalkatrészeket tud biztosítani.

- Akkumulátor
- Töltő
- Penge
- Drótcsatlakozó

Kérjük, szükség esetén vegye fel a kapcsolatot az ügyfélszolgálattal.

20 Garancia

24 hónap garancia magánfelhasználóknak és 12 hónap garancia professzionális felhasználóknak. A garancia az alapvető alkatrészekre vonatkozik, beleértve a Li-akkumulátort, a töltőt, a motort és a sebességváltó mechanizmust.

Az alábbi feltételek érvénytelenítik a garanciát:

- Bármilyen rendellenes működés
- A szerszámot nem a karbantartási utasítás szerint karbantartották
- Szerszám módosítások
- Bármilyen kár, még akkor is, ha tévedésből történt
- Sérült amatőr javítás után.
- Természet okozta károk
- Az akkumulátort nem a kért gyakorisággal töltik fel
- A normál működés során kopásnak kitett alkatrészekre (például a pengékre) nem vonatkozik a garancia.

A garancia csak azokra a termékekre érvényes, amelyeket a vásárlástól számított 30 napon belül regisztráltak a weboldalon keresztül.

További információért a következő címre írhat **info@volpioriginale.it**

Aktiválja a garanciát az új szerszámához a weboldalunkon keresztül:

<https://www.volpioriginale.it/en/register-your-product/>





A vevőnek meg kell őriznie az értékesítési dokumentum (nyugta, számla) és a garanciális regisztráció másolatát is: e dokumentumok egy példányát a javítandó géppel együtt át kell adnia a Kereskedőnek vagy a hivatalos ügyfélszolgálatnak. Ezen dokumentumok hiányában a gépet minden esetben garancián kívülinek kell tekinteni.

21 Hibaelhárítás és javítás

Az elektromos szerszámot szakképzett javító szakemberrel szervizeltesse, és csak azonos alkatrészeket használjon a cseréhez. Ez biztosítja az elektromos szerszám biztonságát.

Kiadvány	Lehetséges ok	Megoldás
A metszőolló nem működik	Helytelen csatlakozás	Ellenőrizze a szerszám és az akkumulátor helyes vezetékcsatlakozását. Ellenőrizze, hogy a kapcsoló ON állásban van-e.
	Kapcsoló hiba	Küldje a nyírógépet a szervizközpontba javításra
A penge forróvá válik	Tompa penge	Élesítse vagy cserélje ki a pengét
	Sérült penge	Élesítse vagy cserélje ki a pengét
	Elégtelen kenés	Kenje meg a pengét
Rossz vágási felület	Hozzáadott súrlódási erő	Kenje meg a pengét
	A penge piszkos	Tiszta penge
	Tompa penge	Élesítse vagy cserélje ki a pengét
	A metszőolló helytelen használata	Olvassa el figyelmesen az utasításokat
	Az akkumulátor töltöttsége alacsony	Töltse fel az akkumulátort
Nem tud tölteni, piros LED villogás	Az akkumulátor nem megfelelően van behelyezve a töltőbe	Helyezze vissza az akkumulátort a töltőbe
	A töltő nem megfelelően csatlakozik a hálózathoz	Csatlakoztassa újra a töltőt
	Az akkumulátor pólusai piszkosak	Tisztítsa meg a pólusokat

	Az akkumulátor meghibásodása	Cserélje ki az akkumulátort
	A töltő meghibásodott	Cserélje ki a töltőt

22 Megfeleléségi nyilatkozat

CE MEGFELELŐSÉGI NYILATKOZAT Az eredeti szöveg fordítása

HU	A vállalat Davide e Luigi Volpi S.p.A. Via San Rocco, 10 - 46040 Casalromano (MN) ITALIA	CE
KIJELENTI, HOGY A GÉP		
Megnevezés:	Elektromos metszőolló	
Típus:	Kamikaze-Volpi vonal	
Modell:	KV500 - KV501 - KV600 - KV700 - KV80 - KV100 - KV150 - KV200	
MEGFELEL A VONATKOZÓ KÖZÖSSÉGI HARMONIZÁCIÓS JOGSZABÁLYOKNAK: 2006/42/EK IRÁNYELV Gépekről szóló irányelv 2014/30/UE IRÁNYELV Elektromágneses összeférhetőség 2014/35/UE IRÁNYELV Kiszűrésű irányelv		
Hivatkozás a vonatkozó harmonizált szabványokra vagy más műszaki előírásokra való hivatkozás. amelyre vonatkozóan megfeleléségi nyilatkozatot tesznek:		
UNI EN ISO 12100:2010	EN 60745-1:2009	
EN 55014-1:2017	EN 60335-1:2012	
EN 55014-2:2015	EN 60335-2-29:2004	
EN 61000-3-2:2014	EN 62233:2008	
EN 61000-3-3:2013	EN 62133:2013	
A műszaki dokumentáció létrehozására jogosult személy:		
Név:	Davide e Luigi Volpi S.p.A.	
Lakóhely:	Via San Rocco 10 - 46040 Casalromano (MN) Italia	
A jelen megfeleléségi nyilatkozatot a gyártó kizárólagos felelőssége mellett adjuk ki.		
Casalromano, 2019. július 19.	A jogi képviselő Eligio Volpi	

YLBKVASTA_1-Libretto d'uso KV100-150-200 UNGHERESE

