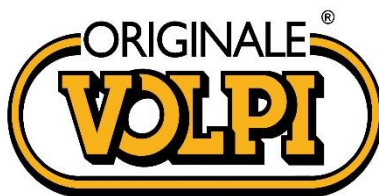


Davide e Luigi Volpi S.p.A.  
Via San Rocco, 10  
46040 CASALROMANO MN  
ITALIA



ONDERNEMING MET  
KWALITEITSSYSTEEM  
MANAGEMENT GECERTIFICEERD  
DOOR ICIM

Elektrische Paal Snoeier

**KV100/KV150/KV200**



*Gebbruikershandleiding*

Vertaling van de oorspronkelijke instructies



**LET OP: LEES VOOR GEBRUIK EERST DE HELE PAGINA EN FIGUUR**

## Inhoud

1. Nota van Veiligheid:.....	2
2. Veiligheidssymbolen:.....	3
3. Algemene veiligheidsinstructies voor elektrisch gereedschap: .....	4
4. Speciale veiligheidsinstructies .....	6
5. 6. Doel.....	8
6. Functiebeschrijving.....	8
7. Samenvatting.....	9
8. Lijst onderdelen .....	9
9. Specificatie.....	10
10. De batterij opladen.....	10
11. Werkomgeving.....	11
12. Assembleer .....	11
13. Bediening startprocedure.....	12
14. Snijden .....	13
15. Onderhoud & Reiniging .....	13
16. Opslag.....	17
17. Gereedschapsaanduidingen en waarschuwingssignalen .....	17
18. Afval en milieubescherming .....	18
19. Onderdelen.....	19
20. Garantie .....	19
21. Probleemoplossing en reparatie .....	20
22. Verklaring van overeenstemming.....	20

## 1. Nota van Veiligheid:



Lees voor het eerste gebruik van het apparaat deze gebruiksaanwijzing zorgvuldig door, voor uw eigen veiligheid en die van anderen. Bewaar de handleiding op een veilige plaats en geef ze door aan elke volgende eigenaar, zodat de informatie erin te allen tijde beschikbaar is.

## 2. Veiligheidssymbolen:

Dit deel bevat veiligheidsvoorschriften voor het gebruik van de machine.

### 2.1. Symbolen in handleiding:



Waarschuwingssymbool



Risico op snijwonden en ernstige verwondingen



Risico van vallend materiaal



Instructiesymbool



Lees de gebruiksaanwijzing zorgvuldig door



Draag beschermende handschoenen



Draag oogbescherming.



Draag veiligheidsschoenen met antislipzolen



Draag hoofdbescherming



Gebruik de snoeischaar niet in de regen of bij een natte heg of tak.



Niet bij het huisvuil doen.

### 2.2. Symbolen op batterij:



Li-ion Li-ion batterij. Niet bij het huisvuil gooien.



Gooi de batterij niet in het vuur waar ze kan ontploffen.



Haal de batterij niet uit elkaar.



De batterij kan worden opgeladen en gerecycleerd. Afgedankte batterijen moeten op een milieuvriendelijke manier worden gerecycled.

### 2.3. Symbolen op de lader:



Waarschuwingen



Gebruik de lader alleen binnenshuis



Isolatieklasse II



Elektrische apparatuur kan niet bij het huisvuil worden gedaan.

## 3. Algemene veiligheidsinstructies voor elektrisch gereedschap:



**Waarschuwing! Lees alle veiligheidsvoorschriften en instructies.**

Omissies in de naleving van veiligheidsvoorschriften en instructies kunnen elektrische schokken en brand en/of ernstig letsel veroorzaken.

**Bewaar alle veiligheidsvoorschriften en instructies voor toekomstig gebruik.**

De term "elektrisch gereedschap" die in de veiligheidsvoorschriften wordt gebruikt, verwijst naar elektrisch gereedschap dat op netstroom werkt (met netsnoer) en elektrisch gereedschap dat op batterijen werkt (zonder netsnoer).

### 3.1. Veiligheid op de werkplek:...

- Houd de werkruimte schoon en licht. Onoverzichtelijke of donkere zones kunnen ongelukken veroorzaken.
- Gebruik geen elektrisch gereedschap in explosieve en ontvlambare atmosferen, zoals in de aanwezigheid van ontvlambare vloeistoffen, gassen of stof. Elektrisch gereedschap veroorzaakt vonken, die het stof of de dampen kunnen doen ontbranden.
- Houd kinderen en omstanders uit de buurt wanneer u een elektrisch apparaat bedient. Als u wordt afgeleid, kunt u de controle over het elektrische apparaat verliezen.

### 3.2. Elektrische veiligheid voor acculader:

- De stekker van het elektrisch gereedschap moet overeenstemmen met het stopcontact. Wijzig de stekker in geen geval. Gebruik geen verloopstekkers bij geaard elektrisch gereedschap. Niet-aangepaste stekkers en passende stopcontacten verminderen het risico op elektrische schokken.
- Vermijd lichamelijk contact met geaarde of gearde oppervlakken, zoals leidingen, radiatoren, fornuizen en koelkasten. Er bestaat een verhoogd risico op elektrische schokken als uw lichaam geaard is.
- Stel elektrische apparaten niet bloot aan regen of natte omstandigheden. Als er water in een elektrisch apparaat komt, neemt het risico van elektrische schokken toe.
- Misbruik het snoer niet. Gebruik het snoer nooit om het elektrische apparaat te dragen, eraan te trekken of het los te koppelen. Houd het snoer uit de buurt van hitte, olie, scherpe randen of bewegende delen. Beschadigde of in de war geraakte snoeren verhogen het risico op elektrische schokken.
- Gebruik een verlengsnoer dat geschikt is voor gebruik buitenshuis wanneer u een elektrisch apparaat buitenshuis gebruikt. Gebruik van een snoer dat geschikt is voor gebruik buitenshuis

vermindert het risico van elektrische schokken.

- Als het gebruik van een elektrisch apparaat in een vochtige omgeving onvermijdelijk is, gebruik dan een voeding met aardlekschakelaar (RCD). Het gebruik van een aardlekschakelaar vermindert het risico van een elektrische schok.

### **3.3. Kennisgeving van het gebruik van het gereedschap:...**

- Overbelast het gereedschap niet, kies geschikt gereedschap om veilig en efficiënt te werken.
- Gebruik het apparaat niet als de schakelaar niet goed werkt. Als de schakelaar niet werkt, moet het apparaat worden gerepareerd.
- Koppel het apparaat los van de accu of de stroombron voordat u het instelt, repareert, vervangt of opbergt. Dit voorkomt verwondingen als gevolg van het onverwacht starten van het apparaat.
- Bewaar het gereedschap buiten het bereik van kinderen en laat het niet bedienen door een niet-opgeleid persoon.
- Onderhoud gereedschap. Controleer altijd het gereedschap, bewegende delen, beschadigde onderdelen kunnen allemaal letsel veroorzaken, het juiste onderhoud van het gereedschap kan letsel voorkomen.
- Houd het mes scherp en schoon. Een scherp en schoon mes kan gemakkelijk worden bediend en loopt niet vast.
- Lees de handleiding voordat u het gereedschap gebruikt, kies geschikt gereedschap en de juiste accessoires om letsel te voorkomen.

### **3.4. Let op het gebruik van snoerloos gereedschap.**

- Zorg ervoor dat de schakelaar in de UIT-stand staat voordat u de accu aansluit. De batterij plaatsen en het apparaat aansluiten terwijl de schakelaar in de stand ON staat, leidt tot beschadiging van de batterij en risico op letsel.
- Gebruik alleen de door de fabrikant gespecificeerde lader. Gebruik van een andere lader kan de batterij beschadigen en brand veroorzaken.
- Het apparaat is alleen ontworpen voor originele batterijen. Het gebruik van andere batterijen voor het apparaat kan schade en risico's op letsel veroorzaken.
- De batterij moet uit de buurt van metalen onderdelen worden bewaard, zoals een clip, muntstuk, sleutel, spijker, schroef of andere kleine metalen onderdelen. Kortsluiting van de batterij kan brand veroorzaken.
- Onjuist gebruik zal lekkage van vloeistof veroorzaken. Als uw lichaam door de vloeistof wordt besproeid, spoel dan met schoon water. Raadpleeg een arts als de vloeistof in contact komt met de ogen. Vloeistof van batterij zal kankeren of branden.

### **3.5. Persoonlijke veiligheid.**

- Blijf alert, kijk uit wat u doet en gebruik uw gezonde verstand tijdens het verplaatsen van het motorapparaat. Bedien het motorapparaat niet als u moe bent, of onder invloed van drugs, alcohol of medicijnen. Een moment van onoplettendheid bij het bedienen van het motorapparaat kan ernstig persoonlijk letsel veroorzaken.
- Gebruik persoonlijke beschermingsmiddelen. Draag altijd een veiligheidsbril. Veiligheidsuitrusting, zoals een stofmasker, antislip veiligheidsschoenen, een helm, gehoorbescherming en andere middelen die onder de juiste omstandigheden worden gebruikt, zullen persoonlijk letsel verminderen.



- Voorkom onbedoeld starten. Zorg ervoor dat de schakelaar in de UIT-stand staat wanneer u de voeding en/of de accu aansluit, het apparaat oppakt of verplaatst. Het dragen van een elektrisch apparaat met uw vinger op de schakelaar of het aansluiten van een elektrisch apparaat met de schakelaar op ON, kan gevaar opleveren.
- Verwijder alle stelsleutels of moersleutels voordat het elektrische apparaat wordt ingeschakeld. Een sleutel of sleutel die aan een draaiend deel van het elektrische apparaat is blijven hangen, kan persoonlijk letsel veroorzaken.
- Niet te ver uittrekken. Zorg dat u altijd stevig staat en uw evenwicht bewaart. Dit maakt een betere controle over het elektrische gereedschap mogelijk in onverwachte situaties.
- Kleed u goed. Draag geen losse kleding en draag geen juwelen. Houd kleding, handschoenen en haar uit de buurt van bewegende delen, want losse kleding, juwelen of lang haar kunnen in bewegende delen verstrikt raken.

## 4. Speciale veiligheidsinstructies

### 4.1. Speciale veiligheidsinstructies voor snoeischaar

- Houd iedereen op minstens 1,5 m afstand van het mes, beweeg geen snijdende delen als het mes werkt.  
Houd elk deel van uw lichaam minstens 15 cm van het mes vandaan.  
Zorgvuldig gebruik van de apparatuur kan letsel voorkomen.
- Verplaats het gereedschap als het blad niet beweegt. Beschermkap is verplicht bij opslag van het gereedschap. Bescherm het blad om beschadiging te voorkomen.

### 4.2. Andere veiligheidsinstructies



Draag geschikte werkkleding, zoals laarzen met antislipzolen, een stevige lange broek, handschoenen en een veiligheidsbril.



Draag oogbescherming



Draag hoofdbescherming



Draag beschermende handschoenen

- Draag geen lange vloeiende kleding of juwelen, want bewegende delen kunnen hierdoor worden opgevangen.
- Blijf alert, kijk uit wat u doet en gebruik uw gezonde verstand wanneer u het apparaat bedient. Gebruik geen elektrisch gereedschap als u moe bent of onder invloed van drugs, alcohol of medicijnen.
- Gebruik de snoeischaar niet in de regen.
- Het apparaat is ontworpen voor het snoeien van heggen of takken. Niet gebruiken voor het knippen van twijgen, hard hout of andere voorwerpen.
- Probeer een geblokkeerd/vastzittend mes niet los te maken voordat u het gereedschap hebt uitgeschakeld.
- Voordat u begint met snoeien, controleert u de heg of tak op verborgen voorwerpen zoals draden

enz.

- Houd het apparaat met beide handen stevig vast en houd het mes ten minste 15 cm van andere lichaamsdelen
- Gebruik het apparaat niet in de nabijheid van ontvlambare vloeistoffen of gassen. In geval van kortsluiting bestaat brand- en explosiegevaar.
- De messen moeten regelmatig op slijtage worden gecontroleerd en opnieuw worden gevormd. Door botte messen wordt de machine overbelast. De hieruit voortvloeiende schade wordt niet gedekt door de garantie.
- Probeer het apparaat niet zelf te repareren, maar breng het naar ons Service Center in geval van nood. Alle werkzaamheden, die niet in deze handleiding beschreven staan, mogen alleen door ons Service-Centrum uitgevoerd worden

#### **4.3. Speciale veiligheidsinstructies voor accu gereedschap**

- Zorg ervoor dat de batterijschakelaar in de stand "OFF" staat voordat u de batterij plaatst. De apparatuur kan beschadigd raken als de batterij wordt geplaatst bij het inschakelen.
- De lader is ontworpen voor gebruik binnenshuis. Het opladen moet binnenshuis gebeuren.
- Schakel de stroom uit voordat u de lader schoonmaakt om schade en het risico van elektrische schokken te voorkomen.
- Stel de batterij niet bloot aan sterk licht. Leg de batterij niet op een heet oppervlak. Dit kan explosie van de batterij veroorzaken.
- Batterij volledig koud maken alvorens op te laden.
- Haal de batterij niet uit elkaar, beschadig de batterij niet, om letsel te voorkomen.

#### **4.4. Gebruik lader correct**

- Lader alleen gebruiken op oplaadbare batterij. Zoniet kan dit brand of explosie veroorzaken. Gebruik de originele lader voor uw veiligheid.
- Controleer altijd de lader, de draad en de stekker vóór gebruik. Indien beschadigd, ga dan naar de klantendienst voor reparatie. Gebruik geen beschadigde lader, repareer niet zelf, zo blijft het apparaat veilig.
- Controleer of de spanning van de lader overeenkomt met de waarde van de batterij, als dit niet het geval is, kunt u zichzelf verwonden.
- Koppel de lader los voordat u het apparaat met aangesloten accu en apparatuur in- of uitschakelt.
- Houd de lader schoon, uit de buurt van druipende of regenachtige omgevingen. Gebruik de lader niet buitenshuis, vuil of water kan letsel veroorzaken.
- De lader is alleen ontworpen voor originele batterijen. Anders kan schade of brand worden veroorzaakt.
- Vermijd beschadigde lader zal letsel verminderen.
- Gebruik geen laders op een tondeloppervlak (bijv. papier of droge goederen).
- De batterij is niet volledig opgeladen wanneer u deze koopt, u moet 4-5 uur opladen voordat u het gereedschap voor het eerst gebruikt. Sluit de batterij aan op de lader voordat u het apparaat inschakelt.
- Normale oplaadtijd is 4-5 uur, laad de batterij niet te lang, het zal de batterij beschadigen. Zorg ervoor dat het opladen op slechts 1 LED-lampje aan te geven, zal dit ervoor zorgen op levensduur van de batterij.



#### 4.5. Voorzichtig (restrisico)

Blijf het gereedschap voorzichtig gebruiken om risico's te vermijden, zoals hieronder:

- Snijwonden of verwondingen door scherpe randen
- Langdurig of irrationeel gebruik van het gereedschap zal uw lichaam beschadigen.



#### **Waarschuwing.**

De uitrusting zal elektromagnetisme brengen; het kan met sommige medische apparaten in lichaam interfereren. Het wordt voorgesteld om aan arts vóór het gebruik van het hulpmiddel tegelijkertijd met medische hulpmiddelen te vragen.



#### **Waarschuwing!**

Raak het mes niet aan als de accu op het apparaat is aangesloten.

Houd een minimumafstand van 15 cm tussen de messen en een lichaamsdeel.

Houd andere mensen op een afstand van minimaal 1,5 meter.



#### **Waarschuwing!**

Risico van vallend materiaal. Knip nooit takken of ander materiaal direct boven uw hoofd en lichaam af om verwondingen door vallend materiaal te voorkomen.

Geluids- en trillingsmetingen:

Geluidsdrukkniveau: < 70 dB(A)

Totale trillingswaarde: < 2,5 m/s<sup>2</sup>

#### 5. Doel

Het apparaatontwerp wordt alleen gebruikt voor het knippen van heggen, borstels en takken.

Ander niet geschikt werk kan beschadiging van gereedschap en uzelf tot gevolg hebben.

De apparatuur is ontworpen voor gebruik door volwassenen, niet gebruiken in de regen of vochtige borstel. De verkoper is niet verantwoordelijk voor eventuele schade als gevolg van het niet opvolgen van de instructies in deze handleiding.



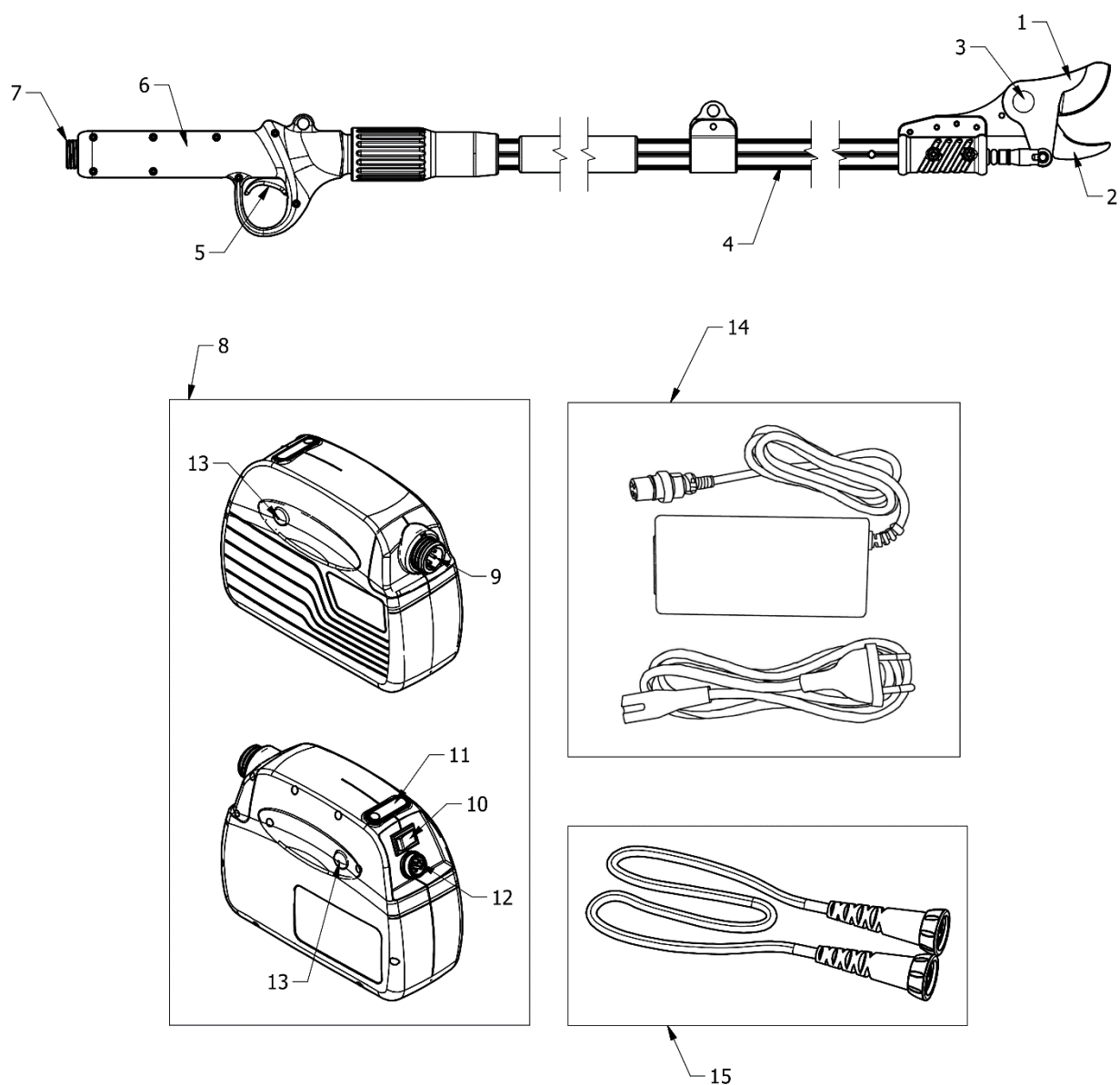
Controleer of het blad scherp is voordat u het gereedschap gebruikt. Het mes moet scherp zijn voor gebruik. Schade als gevolg van het gebruik van een bot mes valt niet onder de garantie.

#### 6. Functiebeschrijving

Het gereedschap is gemaakt van speciaal klasse staal. Sterke messen, licht ontwerp voor eenvoudige bediening. Het blad kan zeer dicht bij de tak, zacht snijden, geen schade aan de plant. In het geval van om het even welke abnormale verrichting, enkel losse trekker, zal het blad aan maximumpositie openen om schade te verminderen.



## 7. Samenvatting



1	Bewegend blad	9	Gereedschap aansluiting
2	Vast lemmet	10	Aan/uit-schakelaar
3	Mesbevestigingsmechanisme	11	Indicator batterijniveau
4	Bar	12	Connector lader
5	Trekker	13	Controller ontgrendelknop
6	Handgreep	14	Lader
7	Aansluiting	15	Kabel
8	Batterij		

## 8. Onderdelenlijst

Open de verpakking zorgvuldig, en controleer de onderdelen hieronder.

- Draadloze snoeischaar
- Batterij

- Lader
- Draad connector
- Rugzak
- Gereedschapskist
- Kabelbevestigingsriem
- Gebruikersboek

## 9. Specificatie

Specificatie		
<b>Draadloze snoeischaar</b>		
1	Maximaal snijden	35 mm
2	Nominale spanning	DC 44V
3	Nominaal vermogen	300 W
4	Nominale stroom	10 A
5	Huidige bescherming	≥35A
6	Klasse	III
7	Gewicht	1,4 kg (KV100) / 1,6 kg (KV150) / 1,8 kg (KV200)
<b>Batterij lithium</b>		
1	Capaciteit	4.4 Ah
2	Spanning	43.2 V
3	Looptijd	8-10 h
4	Gewicht	1,6 kg
<b>Lader</b>		
1	Nominale spanning	100-240V AC, 50-60Hz
2	Uitgangsspanning	DC 50.4 V
3	Laadstroom	1.0A
4	Klasse	II
5	Oplaadtijd	4-5h

## 10. De batterij opladen



Verwijder niet ' batterij onder op hoge temperatuur of trillingsmilieu om vloeibare lekkage te vermijden gekwetst lichaam.



Koppel de accu los van het gereedschap voordat u het oplaadt.



Zorg er altijd voor dat de batterij droog en schoon is voordat u hem oplaadt.

- Zorg ervoor dat de batterij volledig opgeladen is voor het eerste gebruik.
- De batterij is niet volledig opgeladen bij aankoop, u moet 3-5 uur opladen voor het eerste gebruik.

- Batterij wordt opgeladen wanneer de indicator één LED-lampje toont.
- Behoeft om batterij te vervangen als de lopende tijd van de batterij niet genoeg is. De gebruikers kunnen het originele materiaal slechts gebruiken dat door het klantencentrum (OEM) batterijpak wordt vervaardigd.
- Hou steeds de veiligheidsvoorschriften en de informatie over milieubescherming in het oog.

### 10.1 Procedure voor het opladen van de batterij

- Laad op bij een temperatuur van  $+10^{\circ}\text{C} \sim +22^{\circ}\text{C}$  binnenshuis.
- Zorg ervoor dat de schakelaar in de "OFF" positie staat alvorens op te laden.
- Verbind de adapter van de lader correct met de batterij.
- Zorg ervoor dat de specificaties van de batterij en de adapter overeenstemmen alvorens op te laden.
- Rood LED-lampje op de lader geeft aan dat de batterij wordt opgeladen, groen LED-lampje geeft aan dat de batterij volledig is opgeladen, gemiddelde oplaadtijd is ongeveer 4-5 uur.
- Zorg ervoor dat de batterij minstens één keer per 6 maanden wordt opgeladen wanneer u de batterij niet gebruikt.

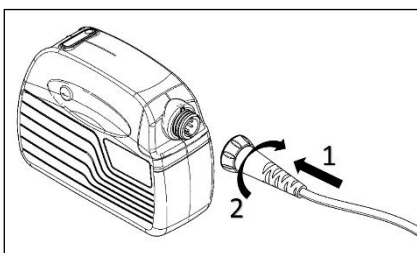
## 11 Werkomgeving

- Houd de omgevingstemperatuur op  $10^{\circ}\text{C} \sim 22^{\circ}\text{C}$  wanneer de batterij wordt opgeladen,  $0^{\circ}\text{C} \sim +45^{\circ}\text{C}$  wanneer de batterij werkt.
- Houd het gereedschap tijdens het werk op een temperatuur van  $0^{\circ}\text{C} \sim 60^{\circ}\text{C}$

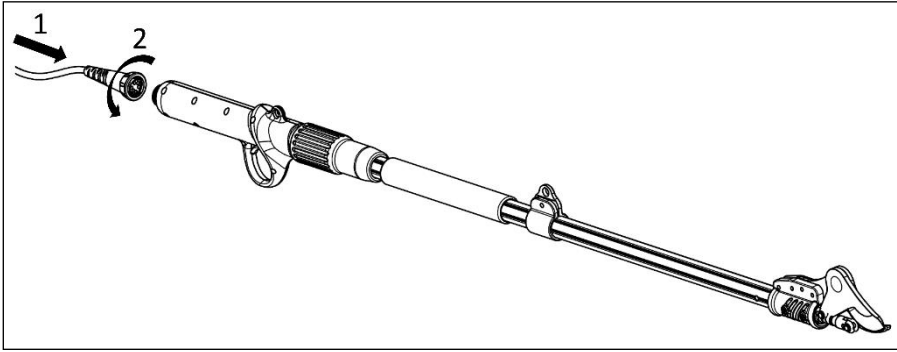
## 12 Assembleer

Controleer of de snoeier, kabel en batterij schoon en droog zijn. Monteer volgens onderstaande stappen:

- Haal de rugzak uit de koffer.
- Doe de batterij in de rugzak.
- Controleer of er niemand om u heen is en blijf uit de buurt van de snoeier en sluit de kabel met de accu goed aan:



- Sluit de kabel met de snoeischaar goed aan:



- Maak de riem van de rugzak vast
- Controleer de gesloten stand van het blad
- Pak de handgreep van de snoeischaar stevig vast
- Sluit de kabel aan vanaf de rechterkant; gelieve de richting van de batterij om te keren voor linkshandigen

### 13 Procedure voor het starten van de operatie



Gelieve te dragen geschikte doek en handschoen wanneer in werking stellen dit hulpmiddel. Controleer het gereedschap altijd voor gebruik, controleer of de aan/uit-schakelaar en de veiligheidsschakelaar in orde zijn. De stroom moet worden uitgeschakeld wanneer u de trekker losmaakt. Stop het gebruik van het gereedschap in geval van een defecte schakelaar. Controleer altijd het nominale voltage van de accu van de snoeischaar.



Schakel de machine uit, het mes zal in vele seconden stoppen, zorg ervoor dat het mes volledig stopt voordat u het aanraakt, anders zal het mes uw lichaam verwonden.

- Zet de stroomschakelaar aan. Na de waarschuwingstoon, haal de trekker twee keer over zonder hem vast te houden. En de schaar zal op het werk voorwaarde na één meer waarschuwingstoon zijn. Overbelast het knippen niet, zal het snoeischaar beschermen en de batterij zal niet beschadigd worden. Knip niet meer dan 35 mm van een levende plant of 25 mm van een droge tak.
- De gebruiker hoeft alleen maar de trekker los te laten wanneer het mes is vastgelopen door een tak, het mes zal de maximale positie hervatten.

**Let op:** Zwaai de snoeier niet van links naar rechts om de rand van het mes niet te beschadigen tijdens het hervatten van het mes.

Controleer de werkfrequentie van het blad om na te gaan of het goed werkt.

Wanneer u ophoudt met werken, druk dan op de trekker en houd 3 seconden ongewijzigd dan zal het blad gesloten toestand houden. Dan zet de machtsschakelaar uit en trek de kabel uit de batterij.

## 14 Snijden



Draag geschikte werkkleding, zoals laarzen met antislipzolen, een stevige lange broek, handschoenen en een veiligheidsbril.



Draag oogbescherming



Draag hoofdbescherming



Draag beschermende handschoenen



Risico op snijwonden en ernstige verwondingen



Risico van vallend materiaal. Knip nooit takken of ander materiaal direct boven uw hoofd en lichaam af om verwondingen door vallend materiaal te voorkomen.

- Als u klaar bent om te snijden, plaatst u het mes op de tak die u wilt snijden en drukt u op de trekker;
- Houd tijdens het gebruik van het apparaat de andere hand en andere lichaamsdelen op een afstand van minimaal 15 cm van het mes;
- Houd alle andere mensen op een afstand van minimaal 1,5 meter.
- Het mes zal gekwetst worden of vastlopen als je een grotere tak geforceerd afsnijdt.
- Beweeg het gereedschap niet tijdens het snoeischarenknippen, dit kan gevaar opleveren.
- De gebruiksmof om de draad van apparaat te bevestigen vermijdt draad door tak wordt getrokken, die risico in het werken zal veroorzaken.
- Gebruik het apparaat niet in de regen of in een vochtige omgeving.
- Bij het opbergen van het toestel na gebruik, de draad van de batterij en het snoeisel verwijderen, de stroomschakelaar uitschakelen alvorens het toestel op te bergen.



Let op: controleer de batterijcapaciteit of het lemmet moet geslepen zijn als het snijden moeilijk gaat of niet soepel gaat.

## 15 Onderhoud & Reiniging



Gereedschap dat gerepareerd moet worden, moet naar de Klantenservice gestuurd worden. Gebruik van originele onderdelen houdt het gereedschap in goede staat en veilig.



Schakel de accu uit en koppel het apparaat los voordat u de snoeischaar controleert, onderhoudt en repareert, om het risico te vermijden dat het apparaat onverwachts in werking wordt gesteld.



Draag een handschoen voordat u controleert of het mes scherp is of niet, zo voorkomt u dat het mes u verwondt. Controleer de snoeischaar regelmatig, dit zal het gereedschap veilig en betrouwbaar houden.

- Spoel het gereedschap niet door en leg het niet in water, dit kan kortsluiting veroorzaken of het apparaat beschadigen.
- Houd de ventilatie, motor en handvat schoon, gebruik altijd een veer om het apparaat schoon te maken. Gebruik geen reinigingsmiddel spoelen apparaat, zal het roest onderdelen.
- Reinig het blad na elk gebruik, bescherm het met olie of spray.

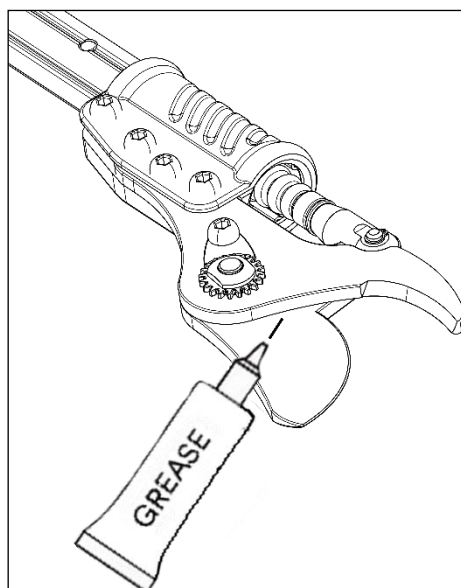
### 15.1 Slijpen

- Slijpen is zeer belangrijk om het blad in goede conditie te houden en een lange levensduur te verzekeren.
- Het gereedschap heeft een accessoire om het mes scherp te houden, controleer altijd of het mes in goede conditie is voordat u aan het werk gaat. Uiteraard hangt de slijpfrequentie af van de aard van het geschoren hout (hardheid en diameter), de snoeisnelheid en het slijpgereedschap (speciaal slijpgereedschap wordt meegeleverd). Bijgevolg moet het blad tijdens de eerste gebruikperiode regelmatig worden gecontroleerd om de juiste slijptijd te bepalen (controle om de 15 minuten en u zult snel de frequentie berekenen).

### 15.2 Smeren van de messen

Het smeren van de messen moet om de 2-3 werkdagen worden herhaald om de goede werking van het gereedschap te garanderen en vastlopen van de messen te voorkomen.

- Open de messen van de snoeischaar.
- Schakel de accu uit en koppel het gereedschap los.
- Breng het vet aan tussen het bewegende mes en het fixeermes (zie onderstaande afbeelding).
- Sluit de kabel met de snoeischaar goed aan.
- Zet de accu aan en haal de trekker een paar keer over om het vet door de messen te krijgen.
- Maak de messen schoon van het achtergebleven vet.



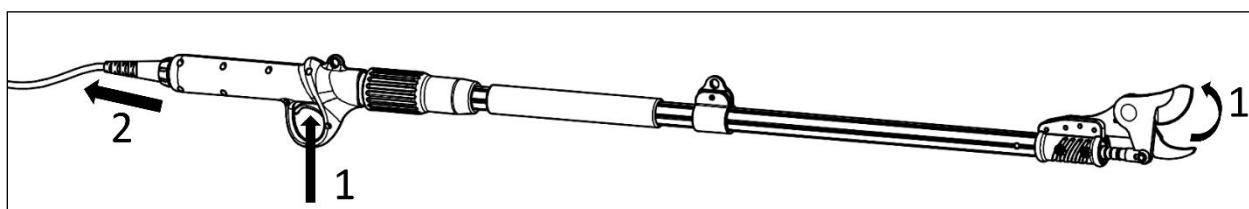
### 15.3 Smeren van loodschroef

Het smeren van de interne transmissie van de snoeier moet worden uitgevoerd door gekwalificeerd personeel van de klantendienst.

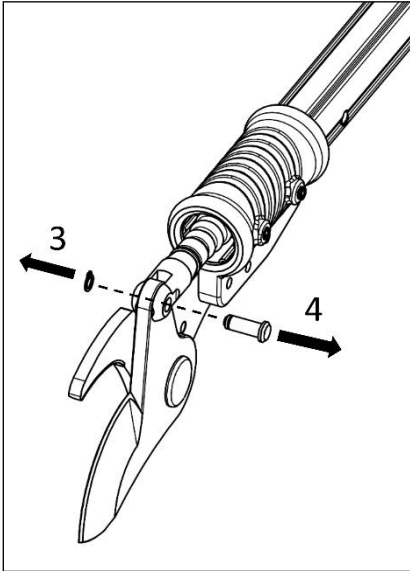
Breng het gereedschap na elk snoeiseizoen naar de klantenservice, voor het juiste onderhoud.

### 15.4 Vervanging bewegend blad

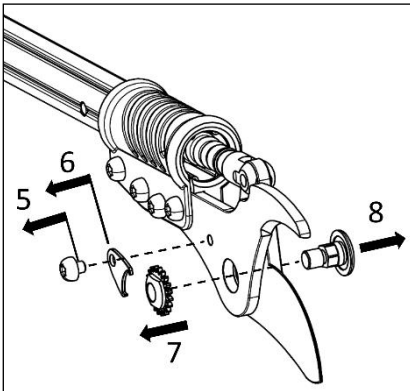
- Gebruik alleen originele messen, raadpleeg de klantendienst om messen en originele reserveonderdelen te kopen.
- Terwijl het gereedschap op de accu is aangesloten, opent u de messen door de trekker (1) in te drukken, vervolgens schakelt u de accu uit en verwijdert u de kabel (2):



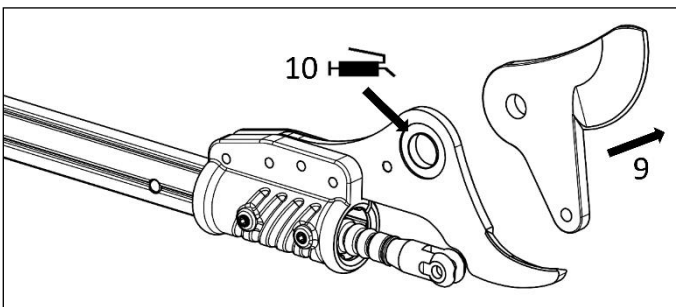
- Verwijder de borgring (3) en de pen (4) van de actuatorstang van het bewegende blad:



- Verwijder de mesbevestigingsschroef (5) en de vergrendeling (6), draai de moer (7) los en verwijder de mespen (8):



- Het bewegende mes kan nu worden vervangen (9). Breng vet aan op het fixeerblad in de aangegeven positie(10):

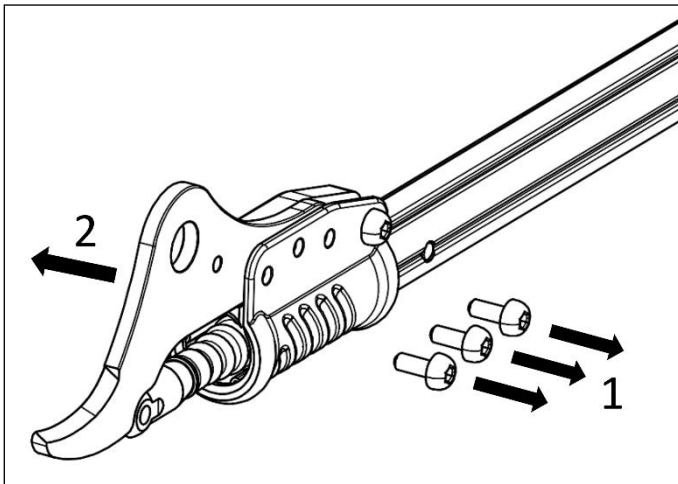


- Herhaal de omgekeerde procedure om het gereedschap weer in elkaar te zetten. Smeer de mespennen tijdens de hermontage in met vet.
- Beweeg het mes tussen handeling 5 en 4 met de hand om de soepele relatieve beweging tussen de messen te beoordelen. Als de beweging moeilijk is, moet de borgmoer één stap worden losgedraaid. Als er zijdelingse speling is, moet de borgmoer één stap worden vastgedraaid.

### 15.5 Vervanging van het vaste mes

- Volg de procedure bij par. 15.3 voor het verplaatsen van het mes tot punt (9).
- Verwijder de schroef van het vaste mes (1) en trek het vaste mes (2) eruit:





- Herhaal de omgekeerde procedure om het gereedschap weer in elkaar te zetten.

## 16 Opslag

- Stel de batterij niet bloot aan een warme of koude omgeving.
- Verwijder de batterij uit het toestel als u het voor langere tijd opbergt.
- Bewaar de batterij en de lader in een doos om ze uit de buurt te houden van hete temperaturen, stof en vochtigheid. Controleer of de schakelaar in de OFF-stand staat voordat u de batterij opbergt.
- De batterij moet in een droge omgeving worden bewaard, zie hieronder:

Opslag minder dan 1 maand	-20°C ~ +60°C
Opslag minder dan 6 maanden	-10°C ~ +35°C
Opslag langer dan 6 maand	0°C ~ +30°C

- De batterij moet
- ten minste 1,5 m verwijderd zijn van elke mogelijke ontvlambare stof.
- Onderhoud de batterij; gelieve volledig op te laden alvorens op te slaan, laad de batterij om de 6 maanden op wanneer u ze voor lange tijd opslaat.
- Bedien de schakelaar niet bij opslag.

## 17 Gereedschapsaanduidingen en waarschuwingssignalen

### 17.1 Indicatie van lader

Li-Batterij		
LED	Batterijcapaciteit	Spanning
Drie vierkanten groen	80%-100%	34 V < Vcc ≤ 42 V
Twee vierkanten groen	50%-80%	
Een vierkant groen	30%-50%	
Een vierkant rood	Onder 30%	Vcc ≤ 34 V

Lader	
Aanduiding	Situatie
Red	Opladen
Groen	Opladen beëindigd

## 17.2 Waarschuwingstoestand van de batterij

Waarschuwing	Interval	Waarschuwingfrequentie	Situatie of Probleem
1 keer	0,3 seconde	Geen herhaling	Aanwijzing: opstarten en uitschakelen, kleine en grote bladmondschakelaar
2 keer	0,3 seconde	10 herhalingen	Controleer of de moeren aan beide uiteinden van de schaar en de batterij goed zijn aangesloten.
3 keer	0,3 seconde	10 herhalingen	Geef aan: open hall signaal van slag plaat fouten Stuur de schaar naar de klantendienst
4 keer	0,3 seconde	10 herhalingen	Geef aan: gesloten hall signaal van slag plaat fouten Stuur de schaar naar de klantendienst
4 korte noot	0.1 seconde	Geen herhaling	De batterij is leeg. Laad de batterij snel op.
10 keer	0,3 seconde	10 herhalingen	De schaar heeft al 100.000 keer gewerkt. Verwijder het voordeksel, het blad, de pen, de loodschroef en vet de verbindingsnaden opnieuw in.
1 lange noot	5 seconden	10 herhalingen	De schaar heeft 500.000 keer gewerkt, en moet volledig worden geïnspecteerd en onderhouden. Neem contact op met uw plaatselijke dealer voor onderhoud.

## 18 Afval en milieubescherming

Verplaats batterij uit apparatuur; recycle batterij, gereedschap, accessoire en verpakking tot soort afval.



De apparatuur behoort niet tot het huishoudelijk afval.

Stuur de apparatuur naar een recyclingcentrum. Het metaal en plastic in de apparatuur kan worden gerecycled nadat het is gescreend. Voor gedetailleerde informatie kunt u contact opnemen met het Service Center.



Gooi de batterij niet weg bij het huisvuil, in vuur (ontploffingsgevaar) of in water. In geval van

lekkage van giftig gas of giftige vloeistof, kan een beschadigde batterij een potentieel gevaar voor het milieu en de persoonlijke gezondheid veroorzaken.

Voordat u de batterij weggooit, dient u eerst de elektriciteit op te gebruiken. Het wordt aanbevolen om de twee polen met plakband vast te plakken om kortsluiting te voorkomen. Open de batterij niet.

Voer de batterij af volgens de plaatselijke voorschriften. De batterij moet naar een batterijrecyclingstation worden gestuurd voor milieuvriendelijke recycling. Voor gedetailleerde informatie kunt u terecht bij uw plaatselijke afvalverwerkingsbedrijf of ons servicecentrum. Gooi de gesnoeide takken in de daarvoor bestemde stapels. Gooi ze niet bij het huisvuil.

## 19 Onderdelen

De vervaardiging kan reserveonderdelen van uitstekende kwaliteit leveren.

- Batterij
- Lader
- Blade
- Draad connector

Neem contact op met de klantenservice in geval van nood.

## 20 Garantie

24 maanden garantie voor particuliere gebruikers en 12 maanden garantie voor professionele gebruikers. De garantie dekt de belangrijkste onderdelen, waaronder de Li-batterij, de lader, de motor en het transmissiemechanisme.

Onderstaande omstandigheden maken de garantie ongeldig:

- Elke abnormale werking
- Gereedschap niet onderhouden volgens de onderhoudsinstructie
- Gereedschapsaanpassingen
- Alle schade, zelfs als die per vergissing is gemaakt
- Beschadigd na amateuristische reparatie.
- Door de natuur veroorzaakte schade
- Batterij niet opgeladen met de vereiste frequentie
- Onderdelen die tijdens normaal gebruik aan slijtage onderhevig zijn (zoals messen), vallen niet onder de garantie.

De garantie is alleen geldig voor producten die binnen 30 dagen na de aankoopdatum via de website zijn geregistreerd.

Voor meer informatie kunt u schrijven naar **info@volpioriginale.it**

Activeer de garantie voor uw nieuwe gereedschap via onze website:

<https://www.volpioriginale.it/en/register-your-product/>



De koper moet ook een kopie van het verkoopdocument (ontvangstbewijs, factuur) en van de garantieregistratie bewaren: een kopie van deze documenten moet samen met de te repareren machine aan de dealer of de erkende klantendienst worden gegeven. Bij gebreke van deze documenten wordt de machine in ieder geval beschouwd als buiten de garantie vallend.

## 21 Probleemoplossing en reparatie

Laat uw elektrische apparaat onderhouden door een gekwalificeerde reparateur die uitsluitend identieke onderdelen gebruikt voor vervanging. Dit waarborgt de veiligheid van het elektrische apparaat.

Nummer	Mogelijke oorzaak	Oplossing
De snoeischaar werkt niet	Onjuiste aansluiting	Controleer of de draden correct zijn aangesloten op het gereedschap en de accu. Controleer of de schakelaar in de stand ON staat.
	Schakelaar defect	Stuur de schaar naar het service center voor reparatie
Blad wordt heet	Stomp lemmet	Scherp of vervang het mes
	Beschadigd mes	Scherp of vervang het mes
	Onvoldoende smering	Smeer het mes
Slecht snijoppervlak	Toegevoegde wrijvingskracht	Smeer het mes
	Het mes is vuil.	Schoon mes
	Stomp lemmet	Scherp of vervang het mes
	Verkeerd gebruik van de snoeier	Lees de instructies zorgvuldig
	De batterij is bijna leeg	Laad de batterij op
Kan niet opladen, rode LED knippert	Batterij niet correct in de lader geplaatst	Plaats de batterij terug in de lader
	Lader niet correct op stroom aangesloten	Sluit de lader weer aan
	De batterijpolen zijn vuil	Maak de palen schoon
	Storing in de batterij	Batterij vervangen
	Lader defect	Vervang lader

## 22 Verklaring van overeenstemming

**CE VERKLARING VAN OVEREENSTEMMING** Vertaling van de oorspronkelijke tekst

**NL**

De Onderneming  
**Davide e Luigi Volpi S.p.A.**

Via San Rocco, 10 - 46040 Casalromano (MN) ITALIA



VERKLAART DAT DE MACHINE

Denominatie:	Elektrische snoeischaar
Type:	Kamikaze-Volpi Lijn
Model:	KV500 - KV501 - KV600 - KV700 - KV80 - KV100 - KV150 - KV200

IN OVEREENSTEMMING IS MET DE DESBETREFFENDE COMMUNAUTAIRE HARMONISATIEWETGEVING:

RICHTLIJN 2006/42/CE	Machinerichtlijn
RICHTLIJN 2014/30/UE	Elektromagnetische compatibiliteit
RICHTLIJN 2014/35/UE	Laagspanningsrichtlijn

Verwijzing naar de relevante geharmoniseerde normen die zijn gebruikt of verwijzingen naar andere technische specificaties waarvoor conformiteit is verklaard:

UNI EN ISO 12100:2010	EN 60745-1:2009
EN 55014-1:2017	EN 60335-1:2012
EN 55014-2:2015	EN 60335-2-29:2004
EN 61000-3-2:2014	EN 62233:2008
EN 61000-3-3:2013	EN 62133:2013

Bevoegd persoon om de technische documentatie op te stellen:

Naam:	Davide e Luigi Volpi S.p.A.
Verblijfplaats:	Via San Rocco 10 - 46040 Casalromano (MN) Italia

Deze Verklaring van Overeenstemming wordt afgegeven onder de uitsluitende verantwoordelijkheid van de fabrikant.

Casalromano 19 juli 2019

De wettelijke vertegenwoordiger

YLBKVASTA\_1-Libretto d'uso KV100-150-200 ENG

