

SP FR

Olive

Catálogo / Catalogue



ORIGINALE[®]
VOLPI

In campo con te, dal 1879.



Deberíamos aprender de los olivos
a dejarnos moldear por el viento
sin perder nuestro carácter

*Nous devons apprendre des oliviers
à nous laisser façonner par le vent
sans perdre notre caractère*

ORIGINALE[®]
VOLPI

Olive



In campo con te, dal 1879.

ÍNDICE / INDEX

04_05	LA COMPAÑIA / L'ENTREPRISE
06_07	VOLPI EN EL MUNDO / VOLPI DANS LE MONDE
08_09	GAMA OLYTECH / GAMME OLYTECH
10_11	BOMBER
12_13	ESSENTIAL
16_17	SUPER POWER
20_21	LITHIUM PLUS 770WH
22_23	MONDIAL 12
26_27	MONDIAL 44
28_29	MYTHO 770WH
32_33	DUALCOMB 13
36-37	GAMA GIULIVO / GAMME GIULIVO
38-39	4YOU
40-41	PLUS
44-63	ACCESORIOS Y REPUESTOS / ACCESSOIRES ET PIÈCES DE RECHANGE
64-65	MERCHANDISING / MERCHANDISING
66-67	CONDICIONES DE VENTA / CONDITIONS DE VENTE



In campo con te, dal 1879.

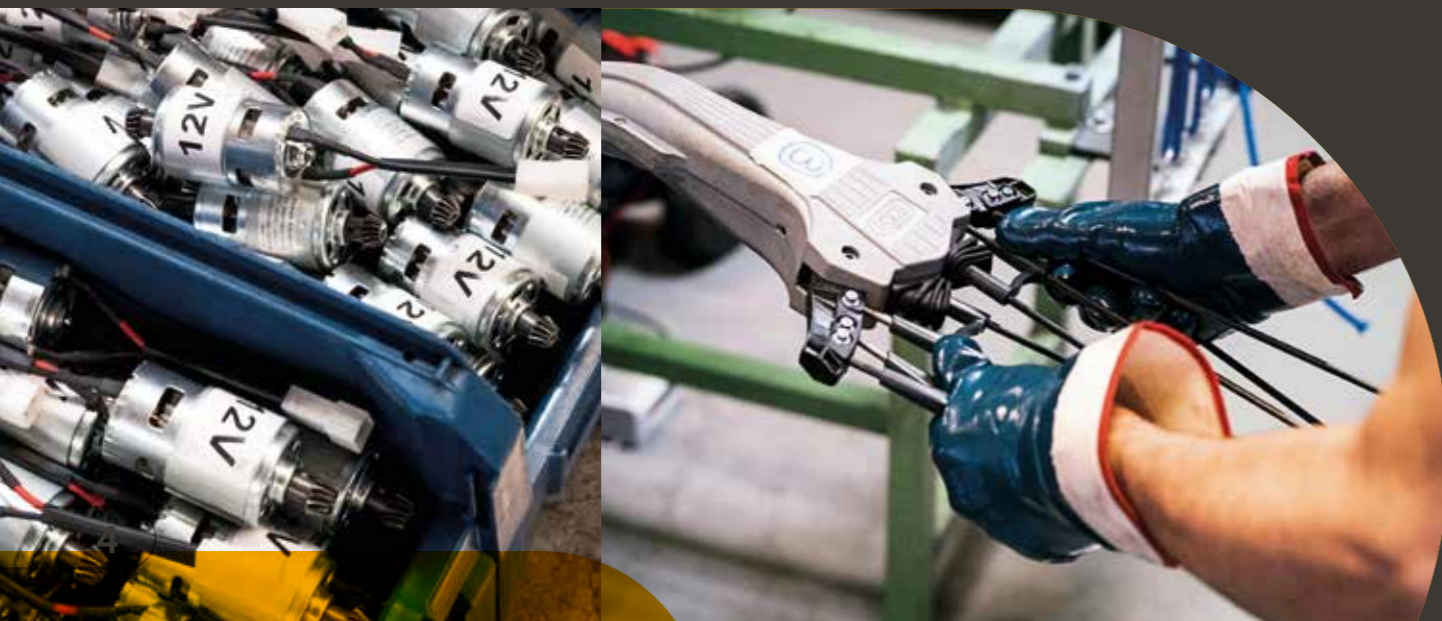
Volpi Originale

Desde 1879, **DaVIDE e Luigi Volpi Spa** es uno de los principales fabricantes italianos de equipos agrícolas y de jardinería. El prestigio internacional de la marca **VOLPI** tiene sus raíces en la capacidad de innovación en el diseño, la fiabilidad de sus productos y la cultura de servicio al cliente. Los productos de **VOLPI** se conciben, diseñan y patentan en todo el mundo gracias a la labor de investigación y desarrollo de nuestro equipo dedicado. Un compromiso permanente que lleva a recabar incesantemente información de clientes nacionales e internacionales, para mejorar la satisfacción de quienes han elegido a **VOLPI** como aliado en su trabajo. Al interior de la fábrica, ubicada en Casalromano (Mantua), todo el ciclo productivo adopta el Sistema de Gestión de Calidad certificado por ICIM según UNI EN ISO 9001:2015. Aquí tiene lugar la mayor parte de la producción y por este motivo la marca **VOLPI** puede considerarse, en su sector, una excelencia del Made in Italy.

*Depuis 1879, **DaVIDE e Luigi Volpi Spa** est l'un des principaux fabricants italiens d'équipements agricoles et de jardinage. Le prestige international de la marque **VOLPI** repose sur la capacité d'innovation en matière de conception, la fiabilité de ses produits et la culture du service après-vente. Les produits **VOLPI** sont conçus, dessinés et brevetés dans le monde entier grâce au travail de recherche et de développement de notre équipe dédiée. Un engagement permanent qui se traduit par un retour d'information incessant de la part des clients nationaux et internationaux, pour améliorer la satisfaction de ceux qui ont choisi **VOLPI** comme partenaire dans leur travail. A l'intérieur de l'usine de Casalromano (Mantoue), tout le cycle de production adopte le système de gestion de la qualité certifié par ICIM selon la norme UNI EN ISO 9001:2015. C'est là que se déroule la majeure partie de la production et c'est pour cette raison que la marque **VOLPI** peut être considérée, dans son secteur, comme une excellence Made in Italy.*

Desde hace 140 años
líderes en la innovación

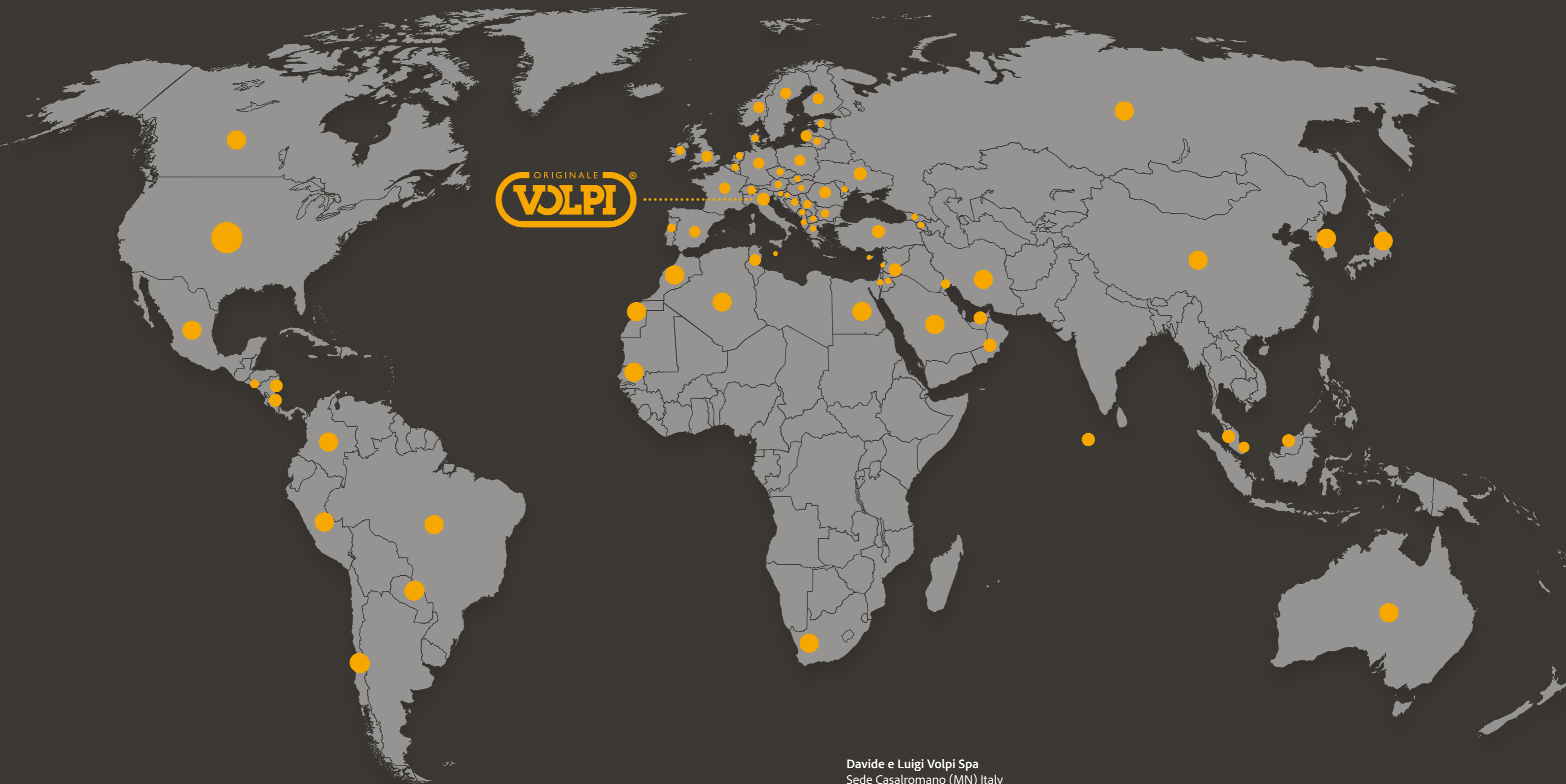
*Leader de l'innovation
depuis 140 ans*



Sede Volpi Originale
Siège de Volpi Originale

Nuestra tecnología en el mundo

Notre technologie dans le monde



Davide e Luigi Volpi Spa
Sede Casalromano (MN) Italy

Olytech es el resultado de una investigación realizada durante años, para obtener una gama de modelos de máquinas diferentes donde **algunos componentes son comunes, como el cabezal y la transmisión mecánica**, mientras que otros cambian en función de las necesidades primarias de los usuarios. Un diseño innovador ha permitido **reducir las dimensiones y el peso total**; un cabezal inclinado facilita al operador el posicionamiento del vareador entre las ramas; el amplio y potente movimiento alternado en plano horizontal **asegura un rendimiento máximo en cualquier condición de cosecha**.

Las máquinas Olytech pueden utilizarse con movimientos de arriba hacia abajo (peinando las ramas) o introduciendo y extrayendo el cabezal dentro y fuera de la planta.

*Olytech est le résultat d'une recherche qui a duré des années, afin d'obtenir une gamme de différents modèles de machines où **certains composants comme la tête et la transmission mécanique sont communs**, tandis que d'autres changent en fonction des besoins primaires des utilisateurs. Un design extrêmement innovant a permis de **réduire les dimensions et le poids de l'ensemble**; une tête inclinée facilite le positionnement du vibreur parmi les branches; le mouvement alterné sur plan horizontal, vaste et puissant, **assure hautes performances dans n'importe quelle condition de récolte**. Les machines Olytech peuvent toutes être utilisées soit avec des mouvements de haut en bas (peignant les branches), soit en insérant et en extrayant la tête dans et hors de la plante.*



Características principales / Caractéristiques principales



Motor
Moteur
12V CC



Peso neto
Poids net
155L 2,45kg
155XL 2,75kg



Área de trabajo
Surface de travail
50 cm



Barra telescópica
Tige extensible



Varillas de fibra de vidrio de nylon fabricadas en Volpi
Doigts en fibre de verre en nylon fabriquées en Volpi



Cable de alimentación
10 mt con pinzas y conector
Câble d'alimentation 10 mt avec pinces et connecteur



Empuñadura ergonómica con interruptor
Poignée ergonomique avec interrupteur



Grasa multiuso para lubricación rápida del cabezal de cosecha (opcional)
Graisse multi-usage pour lubrification de la tête de recolte (optionel)



Carretilla porta batería (opcional)
Chariot porte-batterie (optionel)

Uso / Usage

Olive
Olive



Datos técnicos / Données techniques

	155L	155XL
Longitud total mínima y máxima de la extensión Longueur minimale et maximale de la rallonge	Telescópica 2,0/2,9 Télescopique 2,0/2,9	Telescópica 2,3/3,5 Télescopique 2,3/3,5
Movimiento del cabezal de cosecha Mouvement de la tête de recolte	Movimiento alternado en plano horizontal Mouvement alterné sur plan horizontal	Movimiento alternado en plano horizontal Mouvement alterné sur plan horizontal
Número de ciclos por minuto Nombre de cycles par minute	1100 RPM	1100 RPM
Transmisión Transmission	Caja de engranajes de acero Boîte de vitesse en acier	Caja de engranajes de acero Boîte de vitesse en acier
Cable de alimentación Câble d'alimentation	Cable de alimentación 10 mt con pinzas y conector Câble d'alimentation 10 mt avec pinces et connecteur	Cable de alimentación 10 mt con pinzas y conector Câble d'alimentation 10 mt avec pinces et connecteur
Batería aconsejada en función del uso (incluida) Batterie recommandé en fonction de l'utilisation (inclus)	Plomo 12V cc- 70-80 Ah Plomb 12V cc 70-80Ah	Plomo 12V cc- 70-80 Ah Plomb 12V cc 70-80Ah
Sistema de protección y control del motor Système de protection et contrôle du moteur	Térmica Thermique	Térmica Thermique
Potencia máxima Puissance max	300W	300W

20CBA	Carretilla porta batería "Porter" / Chariot porte-batterie "Porter"
LUB200	Grasa multiuso / Graisse multi-usage

Embalaje / Emballage



Cabeza 60x25x12cm + barra 195x15x07cm
Tête 60x25x12cm + tige 195x15x07cm

Características principales / Caractéristiques principales



Motor
Moteur
12V CC



Peso neto
Poids net
455SP 2,1 kg
455L 2,5 kg
455XL 2,8 kg



Área de trabajo
Surface de travail
50 cm

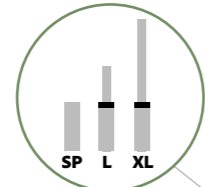


Capacidad de cosecha (kg/h)
Capacité de récolte (kg/h)
80/110

Sistema de bloqueo rápido y antirotación
Système de blocage rapide et anti-rotation



Barra fija o telescópica
Tige fixe ou extensible



Movimiento alternado en plano horizontal
Mouvement alterné sur plan horizontal



Cabezal inclinado
Tête inclinée



Transmisión con engranajes helicoidales
Transmission avec engranages hélicoïdales



Carretilla porta batería (opcional)
Chariot porte-batterie (optionnel)



Cable de alimentación 15 mt con pinzas y conector
Câble d'alimentation 15 mt avec pinces et connecteur



Empuñadura ergonómica con interruptor
Poignée ergonomique avec interrupteur



Grasa multiuso para lubricación rápida del cabezal de cosecha (opcional)
Graisse multi-usage pour lubrification de la tête de récolte (optionnel)



Accesorios y repuestos / Accessoires et pièces de rechange p. 46-47

Uso / Usage



Datos técnicos / Données techniques

	455SP	455L	455XL
Longitud total mínima y máxima de la extensión Longueur minimale et maximale de la rallonge	Fija 2,4 mt Fixe 2,4 mt	Telescópica 2,1/3 mt Télescopique 2,1/3 mt	Telescópica 2,4/3,6 mt Télescopique 2,4/3,6 mt
Movimiento del cabezal de cosecha Mouvement de la tête de récolte	Movimiento alternado en plano horizontal Mouvement alterné sur plan horizontal	Movimiento alternado en plano horizontal Mouvement alterné sur plan horizontal	Movimiento alternado en plano horizontal Mouvement alterné sur plan horizontal
Número de ciclos por minuto Nombre de cycles par minute	950 RPM	950 RPM	950 RPM
Transmisión Transmission	Engranajes helicoidales Engranages hélicoïdales	Engranajes helicoidales Engranages hélicoïdales	Engranajes helicoidales Engranages hélicoïdales
Cable de alimentación Câble d'alimentation	15 mt	15 mt	15 mt
Batería aconsejada en función del uso (incluida) Batterie recommandé en fonction de l'utilisation (inclus)	Plomo 12V 60/70Ah Plomb 12V 60/70Ah	Plomo 12V 60/70Ah Plomb 12V 60/70Ah	Plomo 12V 60/70Ah Plomb 12V 60/70Ah
Sistema de protección y control del motor Système de protection et contrôle du moteur	Térmica Thermique	Térmica Thermique	Térmica Thermique

20CBA	Carretilla porta batería "Porter" / Chariot porte-batterie "Porter"
LUB200	Grasa multiuso / Graisse multi-usage

Embalaje / Emballage

Múltiple 2pz / multiple 2pcs



Dim. / Dim:
120 x 80 x 210 cm



Can / Qté:
36 pz/pcs



Vareador 12V
Olytech Essential
Vibreur 12V
Olytech Essential

Características principales / Caractéristiques principales



Motor
Moteur
48V CC



Peso neto
Poids net
555SP 2,1 kg
555L 2,5 kg
555XL 2,8 kg

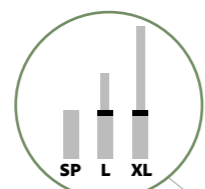


Área de trabajo
Surface de travail
50 cm



Capacidad de cosecha kg/h
Capacité de récolte (kg/h)
90/120

Barra fija o telescópica
Tige fixe ou extensible



Movimiento
alternado en plano
horizontal
Mouvement alterné
sur plan horizontal



Cabezal inclinado
Tête inclinée



Transmisión con engranajes helicoidales
Transmission avec engranages hélicoïdales

Sistema de bloqueo
rápido y antirotación
Système de blocage rapide
et anti-rotation



Fuente de alimentación electrónica
Alimentation électronique



Carretilla porta batería (opcional)
Chariot porte-batterie (optionel)



Cable de alimentación
15 mt con pinzas y conector
Câble d'alimentation 15 mt
avec pinces et connecteur



Empuñadura ergonómica con interruptor
Poignée ergonomique avec interrupteur



Grasa multiuso para lubricación rápida
del cabezal de cosecha (opcional)
Graisse multi-usage pour lubrification
de la tête de récolte (optionel)

Accesorios y repuestos / Accessoires et pièces de rechange p. 48-49

Uso / Usage

Olive
Olive



Datos técnicos / Données techniques

	555SP	555L	555XL
Longitud total mínima y máxima de la extensión Longuesur minimale et maximale de la rallonge	Fija 2,4 mt Fixe 2,4 mt	Telescópica 2,1/3 mt Télescopique 2,1/3 mt	Telescópica 2,4/3,6 mt Télescopique 2,4/3,6 mt
Movimiento del cabezal de cosecha Mouvement de la tête de récolte	Movimiento alternado en plano horizontal Mouvement alterné sur plan horizontal	Movimiento alternado en plano horizontal Mouvement alterné sur plan horizontal	Movimiento alternado en plano horizontal Mouvement alterné sur plan horizontal
Número de ciclos por minuto Nombre de cycles par minute	2 velocidades: 950 y 1050 RPM 2 vitesses: 950 et 1050 RPM	2 velocidades: 950 y 1050 RPM 2 vitesses: 950 et 1050 RPM	2 velocidades: 950 y 1050 RPM 2 vitesses: 950 et 1050 RPM
Transmisión Transmission	Engranajes helicoidales Engranages hélicoïdales	Engranajes helicoidales Engranages hélicoïdales	Engranajes helicoidales Engranages hélicoïdales
Cable de alimentación Câble d'alimentation	15 mt	15 mt	15 mt
Batería aconsejada en función del uso (incluida) Batterie recommandé en fonction de l'utilisation (inclus)	Plomo 12V 60/70Ah Plomb 12V 60/70Ah	Plomo 12V 60/70Ah Plomb 12V 60/70Ah	Plomo 12V 60/70Ah Plomb 12V 60/70Ah
Sistema de protección y control del motor Système de protection et contrôle du moteur	Térmica Thermique	Térmica Thermique	Térmica Thermique

20CBA	Carretilla porta batería "Porter" / Chariot porte-batterie "Porter"
555K3	Kit batería de litio 44V 17,5Ah 770Wh / Kit de batterie au lithium 44V 17,5Ah 770Wh
LUB200	Grasa multiuso / Graisse multi-usage

Embalaje / Emballage

Múltiple 2pz / multiple 2pcs



Dim. / Dim:
120 x 80 x 210 cm



Can / Qté:
36 pz/pcs



Vareador 48V Super Power
Vibreur 48V Super Power

Características principales / Caractéristiques principales



Motor
Moteur
48V CC



Peso neto
Poids net
665SP 2,1 kg + 6,0 kg
665L 2,5 kg + 6,0 kg
665XL 2,8 kg + 6,0 kg

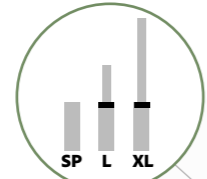


Área de trabajo
Surface de travail
50 cm



Capacidad de cosecha kg/h)
Capacité de récolte (kg/h)
90/120

Barra fija o telescópica
Tige fixe ou extensible



Movimiento alternado en plano horizontal
Mouvement alterné sur plan horizontal



Cabezal inclinado
Tête inclinée



Transmisión con engranajes helicoidales
Transmission avec engranages hélicoïdales



Fuente de alimentación electrónica
Alimentation électronique



Cargador dedicado 44V
Chargeur pour 44V



OPTIONAL

Grasa multiuso para lubricación rápida del cabezal de cosecha (opcional)
Graisse multi-usage pour lubrification de la tête de récolte (optionnel)

Mochila con batería de litio 770Wh
Sac à dos avec batterie au lithium 770Wh



Accesorios y repuestos / Accessoires et pièces de rechange p. 50-51

Uso / Usage

Olive
Olive



Datos técnicos / Données techniques

	665SP	665L	665XL
Longitud total mínima y máxima de la extensión Longuesur minimale et maximale de la rallonge	Fija 2,4 mt Fixe 2,4 mt	Telescópica 2,1/3 mt Télescopique 2,1/3 mt	Telescópica 2,4/3,6 mt Télescopique 2,4/3,6 mt
Movimiento del cabezal de cosecha Mouvement de la tête de récolte	Movimiento alternado en plano horizontal Mouvement alterné sur plan horizontal	Movimiento alternado en plano horizontal Mouvement alterné sur plan horizontal	Movimiento alternado en plano horizontal Mouvement alterné sur plan horizontal
Número de ciclos por minuto Nombre de cycles par minute	2 velocidades: 950 y 1100 RPM 2 vitesses: 950 et 1100 RPM	2 velocidades: 950 y 1100 RPM 2 vitesses: 950 et 1100 RPM	2 velocidades: 950 y 1100 RPM 2 vitesses: 950 et 1100 RPM
Transmisión Transmission	Engranajes helicoidales Engranages hélicoïdales	Engranajes helicoidales Engranages hélicoïdales	Engranajes helicoidales Engranages hélicoïdales
Cable de alimentación Câble d'alimentation	2,2 mt	2,2 mt	2,2 mt
Batería aconsejada en función del uso (incluida) Batterie recommandé en fonction de l'utilisation (inclus)	Litio 770 Wh (6/7h) Lithium 770 Wh (6/7h)	Litio 770 Wh (6/7h) Lithium 770 Wh (6/7h)	Litio 770 Wh (6/7h) Lithium 770 Wh (6/7h)
Sistema de protección y control del motor Système de protection et contrôle du moteur	Térmica eléctrica Thermique électrique	Térmica eléctrica Thermique électrique	Térmica eléctrica Thermique électrique

LUB200

Grasa multiuso / Graisse multi-usage

Embalaje / Emballage



Dim. / Dim:
120 x 80 x 210 cm



Can / Qté:
10 pz/pcs

Características principales / Caractéristiques principales



Motor
Moteur
Brushless 12V



Peso neto
Poids net
755SP 2,0 kg
755L 2,4 kg
755XL 2,7 kg



Área de trabajo
Surface de travail
50 cm

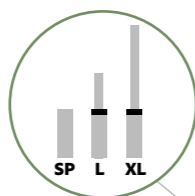


Capacidad de cosecha kg/h)
Capacité de récolte (kg/h)
90/130

Sistema de bloqueo rápido y antirotación
Système de blocage rapide et anti-rotation



Barra fija o telescópica
Tige fixe ou extensible



Movimiento alternado en plano horizontal
Mouvement alterné sur plan horizontal



Cabezal inclinado
Tête inclinée



Transmisión con engranaje helicoidales y motor brushless
Transmission avec engranages hélicoïdales et moteur brushless



Carretilla porta batería (opcional)
Chariot porte-batterie (optionel)



Cable de alimentación 15 mt con pinzas y conector
Câble d'alimentation 15 mt avec pinces et connecteur



Empuñadura ergonómica con control de velocidad
Poignée ergonomique avec contrôle de vitesse



Grasa multiuso para lubricación rápida del cabezal de cosecha (opcional)
Graisse multi-usage pour lubrification de la tête de récolte (optionel)



Uso / Usage

Olive
Olive



Datos técnicos / Données techniques

	755SP	755L	755XL
Longitud total mínima y máxima de la extensión Longuesur minimale et maximale de la rallonge	Fija 2,4 mt Fixe 2,4 mt	Telescópica 2,1/3 mt Télescopique 2,1/3 mt	Telescópica 2,4/3,6 mt Télescopique 2,4/3,6 mt
Movimiento del cabezal de cosecha Mouvement de la tête de récolte	Movimiento alternado en plano horizontal Mouvement alterné sur plan horizontal	Movimiento alternado en plano horizontal Mouvement alterné sur plan horizontal	Movimiento alternado en plano horizontal Mouvement alterné sur plan horizontal
Número de ciclos por minuto Nombre de cycles par minute	Control de velocidad de 850 a 1050 RPM Contrôle de vitesse de 850 à 1050 RPM	Control de velocidad de 850 a 1050 RPM Contrôle de vitesse de 850 à 1050 RPM	Control de velocidad de 850 a 1050 RPM Contrôle de vitesse de 850 à 1050 RPM
Transmisión Transmission	Engranajes helicoidales Engranages hélicoïdales	Engranajes helicoidales Engranages hélicoïdales	Engranajes helicoidales Engranages hélicoïdales
Cable de alimentación Câble d'alimentation	15 mt	15 mt	15 mt
Batería aconsejada en función del uso (incluida) Batterie recommandé en fonction de l'utilisation (inclus)	Plomo 12V 70/80Ah Plomb 12V 70/80 Ah	Plomo 12V 70/80Ah Plomb 12V 70/80 Ah	Plomo 12V 70/80Ah Plomb 12V 70/80 Ah
Sistema de protección y control del motor Système de protection et contrôle du moteur	Térmica eléctrica Thermique électrique	Térmica eléctrica Thermique électrique	Térmica eléctrica Thermique électrique

20CBA	Carretilla porta batería "Porter" / Chariot porte-batterie "Porter"
LUB200	Grasa multiuso / Graisse multi-usage

Embalaje / Emballage

Múltiple 2pz / multiple 2pcs



Dim. / Dim:
120 x 80 x 210 cm



Can / Qté:
36 pz/pcs



Vareador brushless 12V **Mondial 12**
Vibreur brushless 12V **Mondial 12**

Características principales / Caractéristiques principales



Motor
Moteur
Brushless 44V



Peso neto
Poids net
845SP 2,0 kg
845L 2,4 kg
845XL 2,7 kg



Área de trabajo
Surface de travail
50 cm

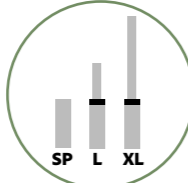


Capacidad de cosecha kg/h
Capacité de récolte (kg/h)
90/130

Sistema de bloqueo rápido y antirotación
Système de blocage rapide et anti-rotation



Barra fija o telescópica
Tige fixe ou extensible



Movimiento alternado en plano horizontal
Mouvement alterné sur plan horizontal



Cabezal inclinado
Tête inclinée



Transmisión con engranajes helicoidales y motor brushless
Transmission avec engranages hélicoïdales et moteur brushless



Fuente de alimentación electrónica
Alimentation électronique

Carretilla porta batería (opcional)
Chariot porte-batterie (optionnel)



Cable de alimentación
15 mt con pinzas y conector
Câble d'alimentation 15 mt avec pinces et connecteur



Empuñadura ergonómica con control de velocidad
Poignée ergonomique avec contrôle de vitesse



Grasa multiuso para lubricación rápida del cabezal de cosecha (opcional)
Graisse multi-usage pour lubrification de la tête de récolte (optionnel)

Accesorios y repuestos / Accessoires et pièces de rechange p. 54-55

Uso / Usage



Datos técnicos / Données techniques

	845SP	845L	845XL
Longitud total mínima y máxima de la extensión Longuesur minimale et maximale de la rallonge	Fija 2,4 mt Fixe 2,4 mt	Telescópica 2,1/3 m Télescopique 2,1/3 mt	Telescópica 2,4/3,6 m Télescopique 2,4/3,6 mt
Movimiento del cabezal de cosecha Mouvement de la tête de récolte	Movimiento alternado en plano horizontal Mouvement alterné sur plan horizontal	Movimiento alternado en plano horizontal Mouvement alterné sur plan horizontal	Movimiento alternado en plano horizontal Mouvement alterné sur plan horizontal
Número de ciclos por minuto Nombre de cycles par minute	Control de velocidad de 850 a 1050 RPM Contrôle de vitesse de 850 à 1050 RPM	Control de velocidad de 850 a 1050 RPM Contrôle de vitesse de 850 à 1050 RPM	Control de velocidad de 850 a 1050 RPM Contrôle de vitesse de 850 à 1050 RPM
Transmisión Transmission	Engranajes helicoidales Engranages hélicoïdales	Engranajes helicoidales Engranages hélicoïdales	Engranajes helicoidales Engranages hélicoïdales
Cable de alimentación Câble d'alimentation	15 mt	15 mt	15 mt
Batería aconsejada en función del uso (incluida) Batterie recommandé en fonction de l'utilisation (inclus)	Plomo 12V 70/80Ah Plomb 12V 70/80 Ah	Plomo 12V 70/80Ah Plomb 12V 70/80 Ah	Plomo 12V 70/80Ah Plomb 12V 70/80 Ah
Sistema de protección y control del motor Système de protection et contrôle du moteur	Térmica eléctrica Thermique électrique	Térmica eléctrica Thermique électrique	Térmica eléctrica Thermique électrique

20CBA	Carretilla porta batería "Porter" / Chariot porte-batterie "Porter"
845K1	Kit batería de litio 44V 17,5Ah 770Wh / Kit de batterie au lithium 44V 17,5Ah 770Wh
LUB200	Grasa multiuso / Graisse multi-usage

Embalaje / Emballage

Múltiple 2pz / multiple 2pcs



Dim. / Dim:
120 x 80 x 210 cm



Can / Qté:
36 pz/pcs

770Wh

Características principales / Caractéristiques principales



Motor
Moteur
Brushless 44V



Peso neto
Poids net
855SP 2,0 kg + 6,0 kg
855L 2,4 kg + 6,0 kg
855XL 2,7 kg + 6,0 kg

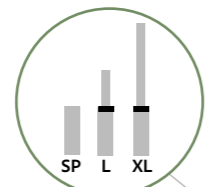


Área de trabajo
Surface de travail
50 cm



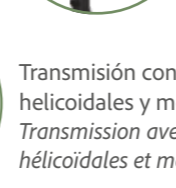
Capacidad de cosecha kg/h)
Capacité de récolte (kg/h)
90/130

Barra fija o telescópica
Tige fixe ou extensible



Movimiento alternado en plano horizontal
Mouvement alterné sur plan horizontal

Cabezal inclinado
Tête inclinée



Transmisión con engranajes helicoidales y motor brushless
Transmission avec engranages hélicoïdales et moteur brushless



Sistema de bloqueo rápido y antirotación
Système de blocage rapide et anti-rotation



Cargador dedicado 44V
Chargeur pour 44V



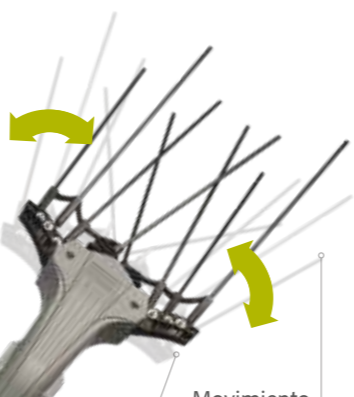
Mochila con batería de litio 770Wh
Sac à dos avec batterie au lithium 770Wh



Empuñadura ergonómica con control de velocidad
Poignée ergonomique avec contrôle de vitesse



Grasa multiuso para lubricación rápida del cabezal de cosecha (opcional)
Graisse multi-usage pour lubrification de la tête de récolte (optionel)



Accesorios y repuestos / Accessoires et pièces de rechange p. 56-57

Uso / Usage



Datos técnicos / Données techniques

	865SP	865L	865XL
Longitud total mínima y máxima de la extensión Longuesur minimale et maximale de la rallonge	Fija 2,4 mt Fixe 2,4 mt	Telescópica 2,1/3 m Télescopique 2,1/3 mt	Telescópica 2,4/3,6 m Télescopique 2,4/3,6 mt
Movimiento del cabezal de cosecha Mouvement de la tête de récolte	Movimiento alternado en plano horizontal Mouvement alterné sur plan horizontal	Movimiento alternado en plano horizontal Mouvement alterné sur plan horizontal	Movimiento alternado en plano horizontal Mouvement alterné sur plan horizontal
Número de ciclos por minuto Nombre de cycles par minute	Control de velocidad de 850 a 1050 RPM Contrôle de vitesse de 850 à 1050 RPM	Control de velocidad de 850 a 1050 RPM Contrôle de vitesse de 850 à 1050 RPM	Control de velocidad de 850 a 1050 RPM Contrôle de vitesse de 850 à 1050 RPM
Transmisión Transmission	Engranajes helicoidales Engranages hélicoïdales	Engranajes helicoidales Engranages hélicoïdales	Engranajes helicoidales Engranages hélicoïdales
Cable de alimentación Câble d'alimentation	2,2 mt	2,2 mt	2,2 mt
Batería aconsejada en función del uso (incluida) Batterie recommandé en fonction de l'utilisation (inclus)	Litio 770Wh (6/7h) Lithium 770Wh (6/7h)	Litio 770Wh (6/7h) Lithium 770Wh (6/7h)	Litio 770Wh (6/7h) Lithium 770Wh (6/7h)
Sistema de protección y control del motor Système de protection et contrôle du moteur	Térmica eléctrica Thermique électrique	Térmica eléctrica Thermique électrique	Térmica eléctrica Thermique électrique

LUB200

Grasa multiuso / Graisse multi-usage

Embalaje / Emballage



Dim. / Dim:
120 x 80 x 210 cm



Can / Qté:
10 pz/pcs



Vareador 44V **Mytho** con batería de litio
Vibreur 44V **Mytho** avec batterie au lithium

Características principales / Caractéristiques principales



Motor
Moteur
12V CC



Peso neto
Poids net
355SP 2,1 kg
355L 2,5 kg
355XL 2,8 kg



Área de trabajo
Surface de travail
25 x 30 cm

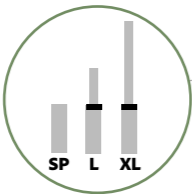


Capacidad de cosecha kg/h)
Capacité de récolte (kg/h)
80/100



Cabezal inclinado
Tête inclinée

Barra fija o telescópica
Tige fixe ou extensible



Movimiento alternado con peines contrapuestos (min. 25 cm - max. 30 cm)
Mouvement alterné avec peignes opposés (min. 25 cm - max. 30 cm)

Transmisión con engranajes helicoidales
Transmission avec engranages hélicoïdales

Sistema de bloqueo rápido y antirotación
Système de blocage rapide et anti-rotation

Cable de alimentación 15 mt con pinzas y conector
Câble d'alimentation 15 mt avec pinces et connecteur

Empuñadura ergonómica con interruptor
Poignée ergonomique avec interrupteur

Carretilla porta batería (opcional)
Chariot porte-batterie (optionnel)

Grasa multiuso para lubricación rápida del cabezal de cosecha (opcional)
Graisse multi-usage pour lubrification de la tête de récolte (optionnel)

Accesorios y repuestos / Accessoires et pièces de rechange p. 58-59

Uso / Usage



Datos técnicos / Données techniques

	355SP	355L	355XL
Longitud total mínima y máxima de la extensión Longuesur minimale et maximale de la rallonge	Fija 2,3 mt Fixe 2,3 mt	Telescópica 2,0/2,9 Télescopique 2,0/2,9	Telescópica 2,3-3,5 Télescopique 2,3-3,5
Movimiento del cabezal de cosecha Mouvement de la tête de récolte	Alternado con peines contrapuestos Alterné avec peignes opposés	Alternado con peines contrapuestos Alterné avec peignes opposés	Alternado con peines contrapuestos Alterné avec peignes opposés
Número de ciclos por minuto Nombre de cycles par minute	950 RPM	950 RPM	950 RPM
Transmisión Transmission	Engranajes helicoidales Engranages hélicoïdales	Engranajes helicoidales Engranages hélicoïdales	Engranajes helicoidales Engranages hélicoïdales
Cable de alimentación Câble d'alimentation	15 mt	15 mt	15 mt
Batería aconsejada en función del uso (incluida) Batterie recommandé en fonction de l'utilisation (inclus)	Plomo 12V 60/70Ah Plomb 12V 60/70Ah	Plomo 12V 60/70Ah Plomb 12V 60/70Ah	Plomo 12V 60/70Ah Plomb 12V 60/70Ah
Sistema de protección y control del motor Système de protection et contrôle du moteur	Térmica eléctrica Thermique électrique	Térmica eléctrica Thermique électrique	Térmica eléctrica Thermique électrique

20CBA	Carretilla porta batería "Porter" / Chariot porte-batterie "Porter"
LUB200	Grasa multiuso / Graisse multi-usage

Embalaje / Emballage

Múltiple 2pz / multiple 2pcs



Dim. / Dim:
120 x 80 x 210 cm



Can / Qté:
36 pz/pcs



Vareador con 13 varillas **Dualcomb 13**
Vibreur avec 13 doigts **Dualcomb 13**



GAMA **GIULIVO**

GAMME GIULIVO



OLIVE | GIULIVO

La línea **Giulivo** incluye unos vareadores **ligeros y manejables** que permiten recoger todas las variedades de aceitunas con máxima facilidad de uso. Diseñada para satisfacer las necesidades de los **agricultores y aficionados** que buscan un producto de gran productividad a un precio adecuado, la gama **GIULIVO** está dedicada a **los pequeños productores con parcelas medianas y pequeñas.**

*La gamme **Giulivo** se compose de vibreurs légères et maniables qui permettent de collecter toutes les variétés d'olives avec un maximum de facilité d'utilisation. Conçue pour satisfaire les besoins **des agriculteurs et des amateurs** à la recherche d'un produit de grande productivité à un prix approprié, la gamme **GIULIVO** est dédiée **aux petits producteurs ayant des parcelles moyennes et petites.***

Características principales / Caractéristiques principales



Motor
Moteur
12V CC



Peso neto
Poids net
2,5 kg



Área de trabajo
Surface de travail
30 cm



Capacidad de cosecha kg/h)
Capacité de récolte (kg/h)
80/90



Movimiento rotatorio de las varillas
Mouvement rotatoire des doigts



Cabezal orientable en 3 diferentes posiciones
Tête orientable en 3 différents positions



Extensión telescópica 1,5 mt (opcional)
Rallonge Télescopique 1,5 mt (optionel)



Carretilla porta batería (opcional)
Chariot porte-batterie (optionel)



Cable de alimentación
10 mt con pinzas y conector
Câble d'alimentation 10 mt
avec pinces et connecteur

Barra fija
Tige fixe

Accesorios y repuestos / Accessoires et pièces de rechange p. 60-61

Uso / Usage



Datos técnicos / Données techniques

	706
Longitud total mínima y máxima de la extensión Longueur minimale et maximale de la rallonge	2,4 - 3,7 mt (con extensión) 2,4 - 3,7 mt (avec rallonge)
Movimiento del cabezal de cosecha Mouvement de la tête de récolte	Cónico con varillas rotativas Conique avec doigts ramasseurs tournants
Número de ciclos por minuto Nombre de cycles par minute	1350 RPM
Transmisión Transmission	Engranajes / Engrenages
Cable de alimentación Câble d'alimentation	10 mt
Batería aconsejada en función del uso (incluida) Batterie recommandé en fonction de l'utilisation (inclus)	Plomo 12V 50/60Ah Plomb 12V 50/60Ah
Sistema de protección y control del motor Système de protection et contrôle du moteur	Térmica / Thermique

20CBA	Carretilla porta batería "Porter" / Chariot porte-batterie "Porter"
704/500	Extensión telescópica 1,5 mt / Rallonge télescopique 1,5 mt

Embalaje / Emballage



Dim. / Dim:
120 x 80 x 210 cm



Can / Qté:
20 pz/pcs

Características principales / Caractéristiques principales



Motor
Moteur
48V CC



Peso neto
Poids net
705L 2,7 kg
705XL 3 kg



Área de trabajo
Surface de travail
Circular 25 cm / Circular 25 cm



Capacidad de cosecha kg/h
Capacité de récolte (kg/h)
80/100

Barra telescópica
Tige extensible

Movimiento rotatorio de las varillas
Mouvement rotatoire des doigts

Cabezal orientable
en 3 diferentes posiciones
Tête orientable en 3 différentes positions



Fuente de alimentación electrónica
Alimentation électronique



Cable de alimentación 20 mt con conector
Câble d'alimentation 20 mt avec connecteur



Empuñadura ergonómica con interruptor
Poignée ergonomique avec interrupteur



Carretilla porta batería (opcional)
Chariot porte-batterie (optionnel)

OPTIONAL

Accesorios y repuestos / Accessoires et pièces de rechange p. 62-63

Uso / Usage

Olive
Olive



Datos técnicos / Données techniques

	705L	705XL
Longitud total mínima y máxima de la extensión Longueur minimale et maximale de la rallonge	Telescópica 2,1-3 Télescopique 2,1-3	Telescópica 2,4-3,6 Télescopique 2,4-3,6
Movimiento del cabezal de cosecha Mouvement de la tête de récolte	Cónico con varillas rotativas Conique avec doigts ramasseurs tournants	Cónico con varillas rotativas Conique avec doigts ramasseurs tournants
Número de ciclos por minuto Nombre de cycles par minute	1350	1350
Transmisión Transmission	Correa dentada Courroie crantée	Correa dentada Courroie crantée
Cable de alimentación Câble d'alimentation	20 mt	20 mt
Batería aconsejada en función del uso (incluida) Batterie recommandé en fonction de l'utilisation (inclus)	Plomo 12V 50/60Ah Plomb 12V 50/60Ah	Plomo 12V 50/60Ah Plomb 12V 50/60Ah
Sistema de protección y control del motor Système de protection et contrôle du moteur	Térmica eléctrica Thermique électrique	Térmica eléctrica Thermique électrique
20CBA	Carretilla porta batería "Porter" / Chariot porte-batterie "Porter"	

Embalaje / Emballage



Dim. / Dim:
120 x 80 x 210 cm



Can / Qté:
20 pz/pcs

GIULIVO



Vareador **Giulivo Plus**
Vibreur *Giulivo Plus*



Accesorios y repuestos para todos
los productos de las diferentes líneas.

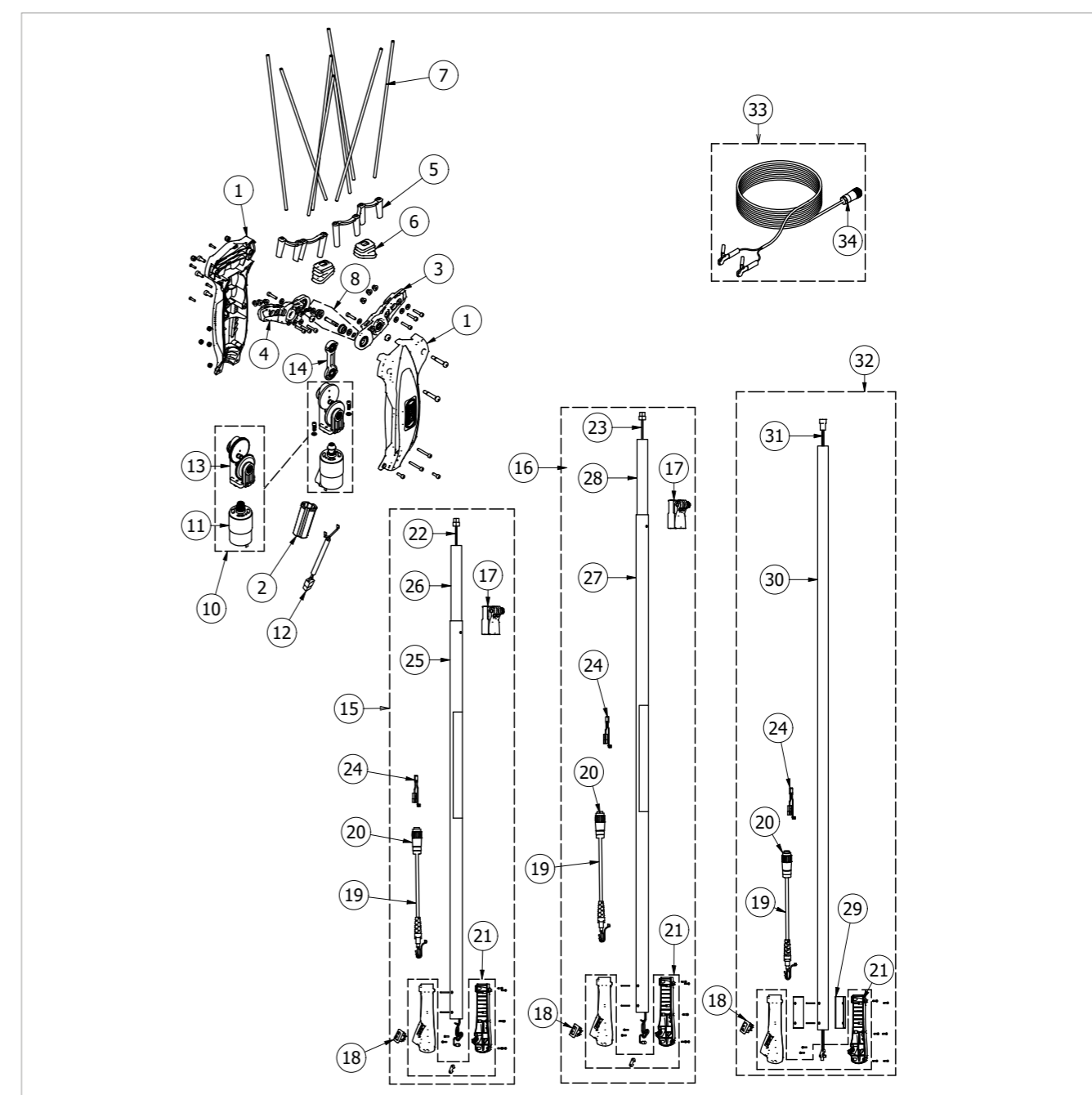
*Accessoires et pièces de rechange
pour tous les produits des différentes lignes.*

OLYTECH ESSENTIAL

cod. 455SP / 455L / 455XL

POS.	CODE	DESCRIPCIÓN DEL ARTÍCULO DESCRIPTION DE L'ARTICLE	PART PER MACHINE	PCS PER PACKAGE	NOTES
1	455KS	Kit cárter cabezal (derecha e izquierda - amarillo) para Olytech <i>Kit carter (droit et gauche - jaune) pour Olytech</i>	1	1	-
2	CP0013	Inserto barra d32 h64 <i>Insert de tige d32 h64</i>	1	1	-
3	405/216D	Porta varillas derecha con rodamientos 455-555-665 <i>Porte doigts droite complète avec roulements 455-555-665</i>	1	1	-
4	405/216S	Porta varillas izquierda con rodamientos 455-555-666 <i>Porte doigts gauche complète avec roulements 455-555-666</i>	1	1	-
5	405/108	Refuerzo varillas 455-555-665 <i>Renforcement des doigts 455-555-665</i>	2	2	-
6	405/106	Elemento plegable para varillas 455-555-665 <i>Élément repliable pour doigts 455-555-665</i>	2	2	-
7	905/103G	Varillas en fibra de carbono 455-555-665 <i>Doigts en fibre de carbone 455-555-665</i>	8	10	-
8	OLYK01	Kit piezas de recambio, perno excéntrico, arandelas, seeger, cabezal Olytech <i>Kit rechanges, goupille rondelles, seeger tête Olytech</i>	1	1	-
9	405K2	Kit tuercas especiales m4 <i>Kit d'écrous spéciaux m4</i>	1	1	-
10	CM0026	Motor eléctrico de 12v con chasis y engranajes completos <i>Moteur électrique 12v avec châssis et engrenages complets</i>	1	1	-
11	CM0012R	Motor eléctrico de 12v con piñón <i>Moteur électrique 12v avec pignon</i>	1	1	-
12	405/315	Cableado del motor 455-555-665 <i>Câblage du moteur 455-555-665</i>	1	1	-
13	CM0010	Chasis completo con engranajes y rodamientos <i>Châssis complet avec engrenages et roulements</i>	1	1	-
14	405/211C	Biela de cabezal completo 455-555-665 <i>Bielle pour tête complète 455-555-665</i>	1	1	-
15	405L/400	Pértiga telescópica con mango y cable 455l <i>Perche telescopique avec poignée et cable 455l</i>	1	1	455L
16	405XL/400	Pértiga telescópica con mango y cable 455xl <i>Perche telescopique avec poignée et cable 455xl</i>	1	1	455XL
17	405/509	Grupo de bloqueo completo para pértiga telescópica 455-555-665 <i>Groupe de blocage complet pour perche telescopique 455-555-665</i>	1	1	-
18	702/223	Interruptor on/off / Interrupteur marche-arrêt	1	1	-
19	405/403	Cable con conector macho para barra 455-555-665 <i>Cable avec connecteur mâle pour tige 455-555-665</i>	1	1	-
20	405/620	Conector macho completo <i>Connecteur mâle complet</i>	1	1	-
21	405/410C	Carcasa completa (amarilla) para empuñadura <i>Cartere complet (jaune) pour la poignée</i>	1	1	-
22	405L/402	Cable espiralado 455l / Câble spiralé 455l	1	1	455L
23	405XL/402	Cable espiralado 455xl / Câble spiralé 455xl	1	1	455XL
24	405/220TP	Protector térmico 455 / Protecteur thermique 455	1	1	-
25	405L/508	Tubo negro para versión l d.37x1200 <i>Pôle noir pour version l d.37x1200</i>	1	1	455L
26	905L/401	Barra gris para versión l d.32x1300 <i>Pôle gris pour version d.32x1300</i>	1	1	455L
27	405XL/508	Tubo negro para versión xl d.37x1500 <i>Pôle noir pour version xl d.37x1500</i>	1	1	455XL
28	705/401	Barra gris para versión xl d.32x1600 <i>Pôle gris pour version xl d.32x1600</i>	1	1	455XL
29	CM0029	Sillín de aluminio 32-37 para versión sp <i>Selle en aluminium 32-37 pour version sp</i>	2	2	455SP
30	TALL01	Barra gris para versión sp ø32 <i>Tige gris pour version sp ø32</i>	1	1	455SP
31	WCAB07	Cable para versión sp 12v 2x2,5mm <i>Câble pour version sp 12v 2x2,5mm</i>	1	1	455SP

POS.	CODE	DESCRIPCIÓN DEL ARTÍCULO DESCRIPTION DE L'ARTICLE	PART PER MACHINE	PCS PER PACKAGE	NOTES
32	ASTSP01	Barra fija con mango y cable 12v 455sp <i>Tige fixe avec poignée et câble 12v 455sp</i>	1	1	455SP
33	405/612	Cable de alimentación mt.10 Para 455 <i>Câble d'alimentation mt.10 Pour 455</i>	1	1	-
34	705/620	Conector hembra completo <i>Connecteur femelle complet</i>	1	1	-
-	405/022	Kit de tornillería Olytech <i>Kit écrous et boulons Olytech</i>	1	1	-

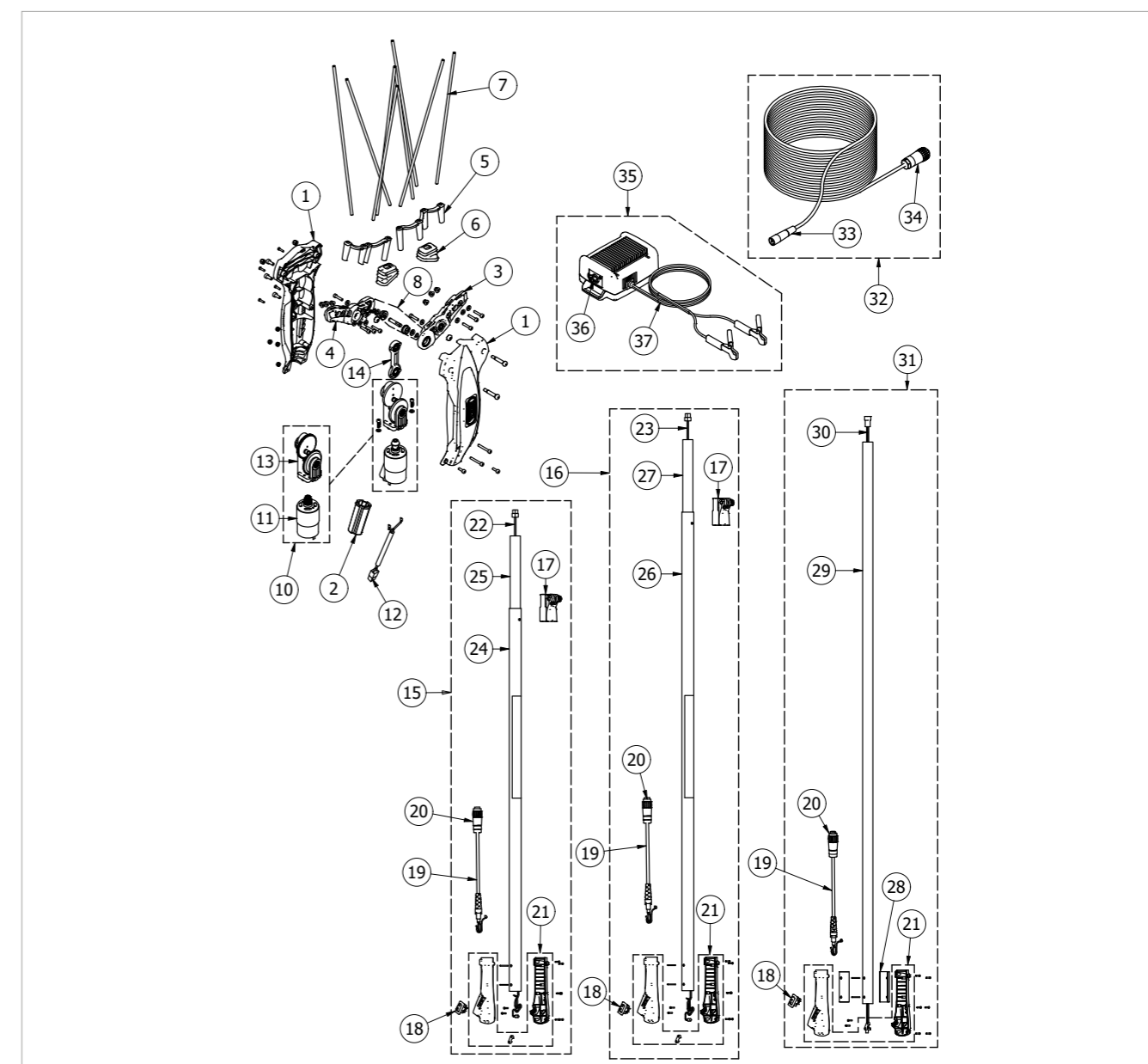


SUPER POWER

cod. 555SP / 555L / 555XL

POS.	CODE	DESCRIPCIÓN DEL ARTÍCULO DESCRIPTION DE L'ARTICLE	PART PER MACHINE	PCS PER PACKAGE	NOTES
1	555K1	Kit cárter cabezal (derecha e izquierda - negro) para Olytech <i>Kit carter (droit et gauche - noir) pour Olytech</i>	1	1	-
2	CP0013	Inserto barra d32 h64 / <i>Insert de tige d32 h64</i>	1	1	-
3	405/216D	Porta varillas derecha con rodamientos 455-555-665 <i>Porte doigts droite complète avec roulements 455-555-665</i>	1	1	-
4	405/216S	Porta varillas izquierda con rodamientos 455-555-665 <i>Porte doigts gauche complète avec roulements 455-555-665</i>	1	1	-
5	405/108	Refuerzo de varillas 455-555-665 <i>Renforcement des doigts 455-555-665</i>	2	2	-
6	405/106	Elemento plegable para varillas 455-555-665 <i>Élément repliable pour doigts 455-555-665</i>	2	2	-
7	905/103G	Varillas en fibra de carbono 455-555-665 <i>Doigts en fibre de carbone 455-555-665</i>	8	10	-
8	OLYK01	Kit piezas de recambio, perno excéntrico, arandelas, seeger, cabezal Olytech <i>Kit rechanges, goupille rondelles, seeger tête Olytech</i>	2	2	-
9	405K2	Kit tuercas especiales m4 / <i>Kit d'écrous spéciaux m4</i>	1	1	-
10	CM0027	Motor eléctrico de 48v con chasis y engranajes completos <i>Moteur électrique 48v avec châssis et engrenages complets</i>	1	1	-
11	CM0013R	Motor eléctrico de 48v con piñón / <i>Moteur électrique 48v avec pignon</i>	1	1	-
12	405/315	Cableado del motor 455-555-665 / <i>Câblage du moteur 455-555-665</i>	1	1	-
13	CM0010	Chasis completo con engranajes y rodamientos <i>Châssis complet avec engrenages et roulements</i>	1	1	-
14	405/211C	Biela de cabezal completo 455-555-665 <i>Bielle pour tête complète 455-555-665</i>	1	1	-
15	505L/400	Pértiga telescópica con mango y cable 555L-665L <i>Perche telescopique avec poignée et cable 555L-665L</i>	1	1	555L
16	505XL/400	Pértiga telescópica con mango y cable 555XL-665XL <i>Perche telescopique avec poignée et cable 505XL-605XL</i>	1	1	555XL
17	405/509	Grupo de bloqueo completo para pértiga telescópica 455-555-665 <i>Groupe de blocage complet pour perche telescopique 455-555-665</i>	1	1	-
18	702/223	Interruptor on/off / <i>Interrupteur marche-arrêt</i>	1	1	-
19	405/403	Cable con conector macho para barra 455-555-665 <i>Cable avec connecteur mâle pour poteau 455-555-665</i>	1	1	-
20	405/620	Conector macho completo / <i>Connecteur mâle complet</i>	1	1	-
21	405/410CN	Carcasa (negra) completa para empuñadura <i>Cartere complet (noir) pour poignée</i>	1	1	-
22	505L/402	Cable espiralado 555L / <i>Câble spiralé 555L</i>	1	1	555L
23	505XL/402	Cable espiralado 555XL / <i>Câble spiralé 555XL</i>	1	1	555XL
24	405L/508	Tubo negro para version l d.37x1200 / <i>Pôle noir pour version l d.37x1200</i>	1	1	555L
25	905L/401	Barra gris para version l d.32x1300 / <i>Pôle gris pour version d.32x1300</i>	1	1	555L
26	405XL/508	Tubo negro para versión xl d.37x1500 <i>Pôle noir pour version xl d.37x1500</i>	1	1	555XL
27	705/401	Barra gris para versione xl d.32x1600 <i>Pôle gris pour version xl d.32x1600</i>	1	1	555XL
28	CM0029	Sillín de aluminio 32-37 para versión sp <i>Selle en aluminium 32-37 pour version sp</i>	2	2	555SP
29	TALL01	Barra gris para version sp ø32 / <i>Tige gris pour version sp ø32</i>	1	1	555SP
30	WCAB07	Cable para version sp 2x2,5mm / <i>Câble pour version sp 12v 2x2,5mm</i>	1	1	555SP
31	ASTSP04	Barra fija con mango y cable 555sp <i>Perche fixe avec poignée et cable 48v 555sp</i>	1	1	555SP

POS.	CODE	DESCRIPCIÓN DEL ARTÍCULO DESCRIPTION DE L'ARTICLE	PART PER MACHINE	PCS PER PACKAGE	NOTES
32	505/612	Cable de alimentación mt.15 Para 555 <i>Câble d'alimentation mt.15 Pour 555</i>	1	1	-
33	702/403	Conector macho / <i>Connecteur mâle</i>	1	1	-
34	705/620	Conector hembra completo <i>Connecteur femelle complet</i>	1	1	-
35	505/600	Fuente de alimentación completa 555 <i>Alimentation complète 555</i>	1	1	-
36	505/606	Clavija hembra para fuente de alimentación 555-665 <i>Prise femelle pour alimentation électrique 555-665</i>	1	1	-
37	702/607	Cable con terminales 1m / <i>Câble avec pinces 1 mt</i>	1	1	-
-	405/022	Kit de tornillería / <i>Kit écrous et boulons</i>	1	1	-
-	555K3	Kit batería de litio 44v 17,5ah 770wh <i>Kit batterie lithium 44v 17,5ah 770wh</i>	1	1	-

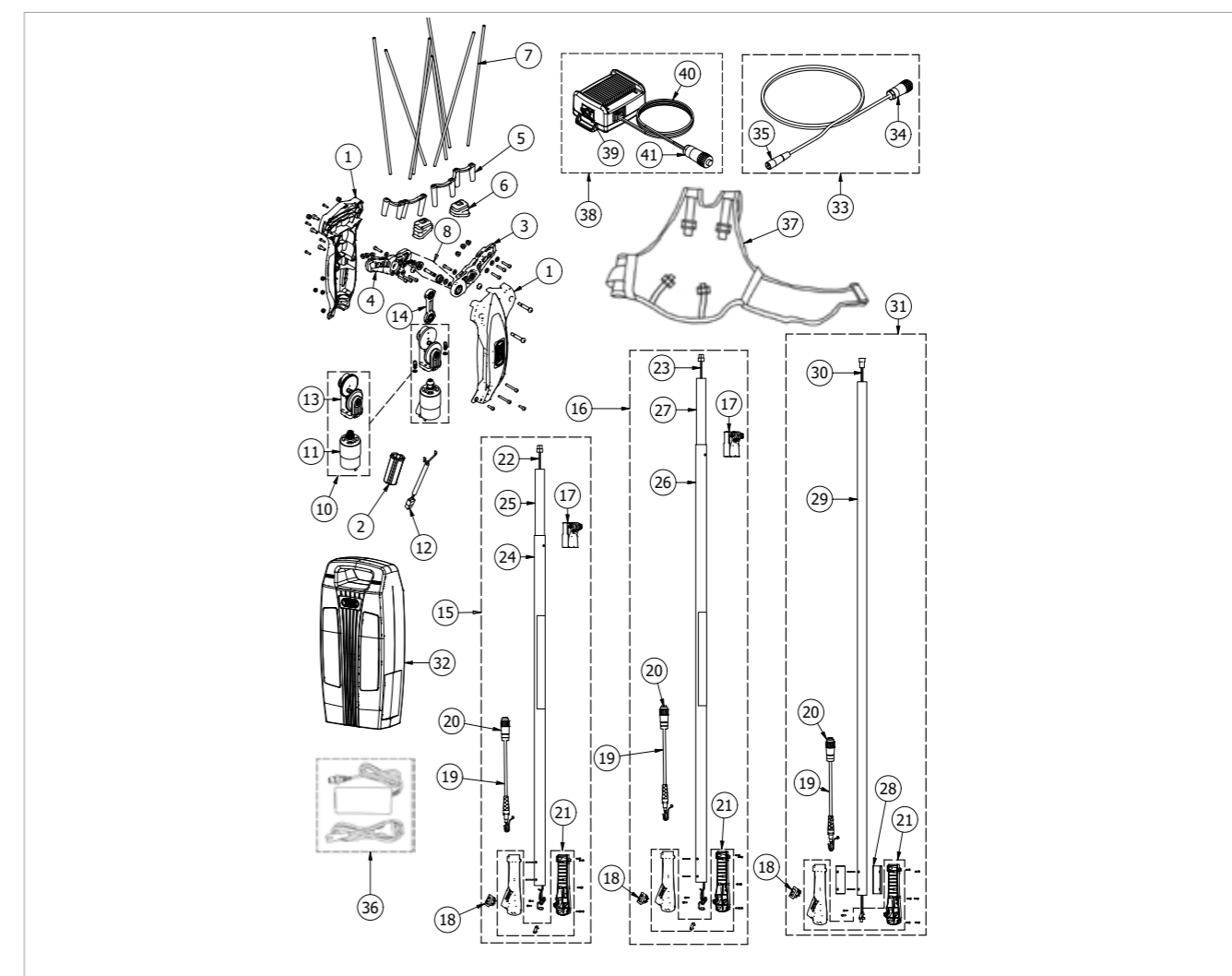


LITHIUM PLUS 770Wh

cod. 665SP / 665L / 665XL

POS.	CODE	DESCRIPCIÓN DEL ARTÍCULO DESCRIPTION DE L'ARTICLE	PART PER MACHINE	PCS PER PACKAGE	NOTES
1	555K1	Kit cárter cabezal (derecha e izquierda - negro) para Olytech <i>Kit carter (droit et gauche - noir) pour Olytech</i>	1	1	-
2	CP0013	Campo insertar d32 h64 <i>Insert de tige d32 h64</i>	1	1	-
3	405/216D	Porta varillas derecha con rodamientos 455-555-665 <i>Porte doigts droite complète avec roulements 455-555-665</i>	1	1	-
4	405/216S	Porta varillas izquierda con rodamientos 455-555-665 <i>Porte doigts gauche complète avec roulements 455-555-665</i>	1	1	-
5	405/108	Refuerzo de varillas 455-555-665 <i>Renforcement des doigts 455-555-665</i>	2	2	-
6	405/106	Elemento plegable para varillas 455-555-665 <i>Élément repliable pour doigts 455-555-665</i>	2	2	-
7	905/103G	Varillas en fibra de carbono 455-555-665 <i>Doigts en fibre de carbone 455-555-665</i>	8	10	-
8	OLYK01	Kit piezas de recambio, perno excéntrico, arandelas, seeger, cabezal Olytech <i>Kit rechanges, goupille rondelles, seeger tête Olytech</i>	2	2	-
9	405K2	Kit tuercas especiales m4 <i>Kit d'écrous spéciaux m4</i>	1	1	-
10	CM0027	Motor eléctrico de 48v con chasis completo y engranajes <i>Moteur électrique 48v avec châssis et engrenages complets</i>	1	1	-
11	CM0013R	Motor eléctrico de 48v con piñón <i>Moteur électrique 48v avec pignon</i>	1	1	-
12	405/315	Cableado del motor 455-555-665 / <i>Câblage du moteur 455-555-665</i>	1	1	-
13	CM0010	Chasis completo con engranajes y rodamientos <i>Châssis complet avec engrenages et roulements</i>	1	1	-
14	405/211C	Bielra cabezal completo 455-555-665 <i>Bielle pour tête complète 455-555-665</i>	1	1	-
15	605L/400	Pértiga telescópica con mango y cable 665l <i>Perche telescopique avec poignée et cable 665l</i>	1	1	665L
16	605XL/400	Pértiga telescópica con mango y cable 605xl <i>Perche telescopique avec poignée et cable 605xl</i>	1	1	665XL
17	405/509	Grupo de bloqueo completo para pértiga telescópica 455-555-665 <i>Groupe de blocage complet pour perche telescopique 455-555-665</i>	1	1	-
18	702/223	Interruptor on/off / <i>Interrupteur marche-arrêt</i>	2	1	-
19	405/403	Cable con conector macho para barra 465-555-665 <i>Cable avec connecteur mâle pour tige 455-555-665</i>	1	1	-
20	405/620	Conector macho completo <i>Connecteur mâle complet</i>	1	1	-
21	405/410CN	Carcasa (negra) completa para empuñadura <i>Cartere complet (noir) pour poignée</i>	1	1	-
22	505L/402	Cable espiralado 555l <i>Câble spiralé 555l</i>	1	1	655L
23	505XL/402	Cable espiralado 555xl / <i>Câble spiralé 555xl</i>	1	1	655XL
24	405L/508	Tubo negro para version l d.37x1200 <i>Pôle noir pour version l d.37x1200</i>	1	1	655L
25	905L/401	Barra gris para version l d.32x1300 <i>Pôle gris pour version d.32x1300</i>	1	1	655L
26	405XL/508	Tubo negro para versión xl d.37x1500 <i>Pôle noir pour version xl d.37x1500</i>	1	1	655XL
27	705/401	Barra gris para version xl d.32x1600 <i>Pôle gris pour version xl d.32x1600</i>	1	1	655XL
28	CM0029	Sillín de aluminio 32-37 para versión sp <i>Selle en aluminium 32-37 pour version sp</i>	2	2	655SP
29	TALL01	Barra gris para version sp ø32 / <i>Tige gris pour version sp ø32</i>	1	1	655SP
30	WCAB09	Cable para version sp 2x1mm / <i>Câble pour version sp 48v 2x1mm</i>	1	1	655SP
31	ASTSP06	Barra fija con mango y cable 655sp <i>Perche fixe avec poignée et cable 48v 655sp</i>	1	1	665SP

POS.	CODE	DESCRIPCIÓN DEL ARTÍCULO DESCRIPTION DE L'ARTICLE	PART PER MACHINE	PCS PER PACKAGE	NOTES
32	WBLI770	Batería de litio 44 v 17,5 ah 770 wh <i>Batterie lithium 44 v 17,5 ah 770 wh</i>	1	1	-
33	605/612	Cable de alimentación mt.2,2 Para 555 <i>Câble d'alimentation mt.2,2 Pour 555</i>	1	1	-
34	705/620	Conector hembra completo / <i>Connecteur femelle complet</i>	1	1	-
35	702/403	Conector macho / <i>Connecteur mâle</i>	1	1	-
36	WCBLISA	Cargador para batería de litio 44v 17,5 ah <i>Chargeur de batteries au lithium 44v 17,5 ah</i>	1	1	-
37	TES008	Batería de mochila 44v 17,5 ah 770 wh <i>Batterie 44v 17,5ah 770 wh</i>	1	1	-
38	605/ 600XV44	Fuente de alimentación 665 / <i>Alimentation 665 44v</i>	1	1	-
39	505/606	Clavija hembra para fuente de alimentación 555-665 <i>Fixer la prise femelle pour l'alimentation 555-665</i>	1	1	-
40	WCAB14	Cable para batería 44v 17,5ah-fuente de alimentación <i>Cable pour batterie 44v 17,5ah- alimentation</i>	1	1	-
41	405/620	Conector macho de 4 clavijas / <i>Connecteur mâle 4 broches</i>	1	1	-
-	405/022	Kit de tornillería / <i>Kit écrous et boulons</i>	1	1	-

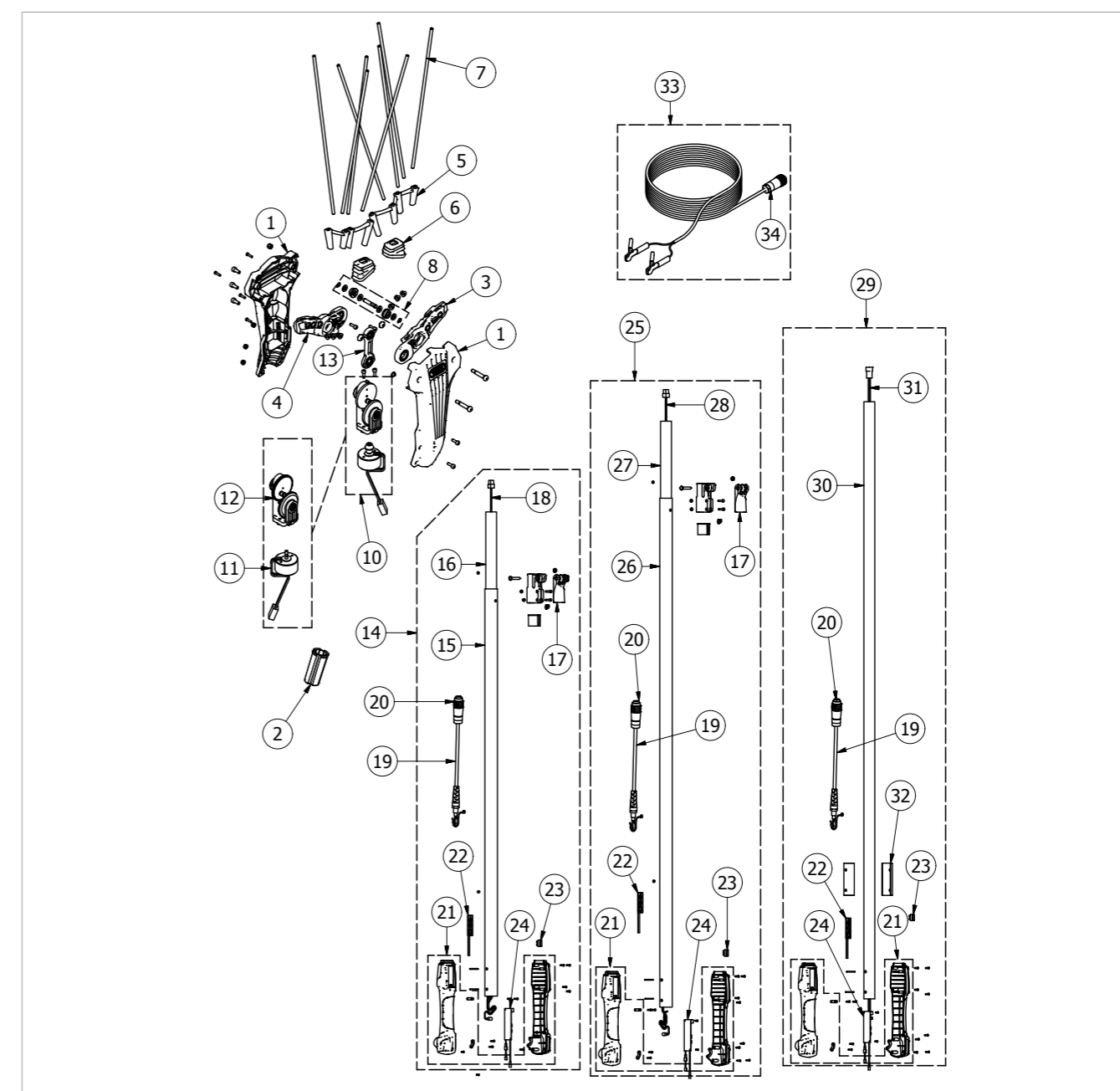


MONDIAL 12

cod. 755SP / 755L / 755XL

POS.	CODE	DESCRIPCIÓN DEL ARTÍCULO DESCRIPTION DE L'ARTICLE	PART PER MACHINE	PCS PER PACKAGE	NOTES
1	755K1	Kit cárter cabezal (derecha e izquierda - gris) para Olytech brushless <i>Kit carter (droit et gauche - gris) pour Olytech brushless</i>	1	1	-
2	CP0013	Inserto barra d32 h64 <i>Insert de tige d32 h64</i>	1	1	-
3	405/216D	Porta varillas derecha con rodamientos <i>Porte doigts droite complète avec roulements</i>	1	1	-
4	405/216S	Porta varillas izquierda con rodamientos <i>Porte doigts gauche complète avec roulements</i>	1	1	-
5	405/108	Refuerzo de varillas <i>Renforcement des doigts</i>	2	2	-
6	405/106	Elemento plegable para varillas <i>Élément repliable pour doigts</i>	2	2	-
7	905/103G	Varillas en fibra de carbono <i>Doigts en fibre de carbone</i>	8	10	-
8	OLYK01	Kit piezas de recambio, perno excéntrico, arandelas, seeger, cabezal Olytech <i>Kit rechanges, goupille rondelles, seeger tête Olytech</i>	1	1	-
9	405K2	Kit tuercas especiales m4 <i>Kit d'écrous spéciaux m4</i>	1	1	-
10	CM0021	Motor eléctrico 12v brushless con chasis completo y engranajes <i>Moteur électrique 12v brushless avec châssis et engrenages complets</i>	1	1	-
11	CM0019	Motor eléctrico 12v brushless con piñón zerol <i>Moteur électrique 12v brushless avec pignon zerol</i>	1	1	-
12	CM0010	Chasis completo con engranajes y rodamientos <i>Châssis complet avec engrenages et roulements</i>	1	1	-
13	405/211C	Biela para cabezal completo <i>Bielle pour tête complète</i>	1	1	-
14	ASTL01	Pértiga telescópica con mango y cable 755l brushless 12v <i>Perche telescopique avec manche et cable 755l brushless 12v</i>	1	1	755L
15	405L/508	Barra negra para version l d.37x1200 <i>Pôle noir pour version l d.37x1200</i>	1	1	755L
16	905L/401	Barra gris para version l d.32x1300 <i>Pôle gris pour version l d.32x1300</i>	1	1	455L
17	405/509	Grupo de bloqueo completo para pértiga telescópica <i>Groupe de blocage complet pour perche telescopique</i>	1	1	-
18	WCAB02	Cable espiralado 3x2,5 para brushless version l <i>Cable spiralé 3x2.5 Pour brushless version l</i>	1	1	755L
19	WCAB04	Cable con conector macho para barra brushless 12v <i>Cable avec connecteur male pour tige brushless 12v</i>	1	1	-
20	405/620	Conector macho completo <i>Connecteur mâle complet</i>	1	1	-
21	ASM001	Carcasa completa (gris) para empuñadura brushless <i>Cartere complet (gris) pour poignée</i>	1	1	-
22	WTST01	Teclado para empuñadura (brushless) <i>Clavier pour poignée (brushless)</i>	1	1	-
23	WFUS02	Fusible 30a <i>Fusible 30a</i>	1	1	-
24	WSCH01	Placa electrónica para motor sin escobillas 12v <i>Carte électronique pour moteur brushless 12v</i>	1	1	-
25	ASTXL01	Pértiga telescópica con mango y cable 755xl brushless 12v <i>Perche telescopique avec poignée et cable 755xl brushless 12v</i>	1	1	755XL
26	405XL/508	Tubo negro para versión xl d.37x1500 <i>Pôle noir pour version xl d.37x1500</i>	1	1	755XL
27	705/401	Barra gris para version xl d.32x1600 <i>Pôle gris pour version xl d.32x1600</i>	1	1	755XL
28	WCAB03	Cable espiralado 3x2,5 brushless l <i>Cable spiralé 3x2.5 Brushless l</i>	1	1	755XL
29	ASTSP03	Barra fija con mango y cable 12v 755sp <i>Tige fixe avec poignée et câble 12v 755sp</i>	1	1	-
30	TALL01	Barra gris para version sp ø32 <i>Tige gris pour version sp ø32</i>	1	1	755SP

POS.	CODE	DESCRIPCIÓN DEL ARTÍCULO DESCRIPTION DE L'ARTICLE	PART PER MACHINE	PCS PER PACKAGE	NOTES
31	WCAB08	Cable para version sp brushless 3x2,5mm <i>Câble pour version sp brushless 3x2,5mm</i>	1	1	755SP
32	CM0029	Sillín de aluminio 32-37 para versión sp <i>Selle en aluminium 32-37 pour version sp</i>	2	2	755SP
33	405/612	Cable de alimentación mt.15 Para 455 <i>Câble d'alimentation mt.15 Pour 405</i>	1	1	-
34	705/620	Conector hembra completo <i>Connecteur femelle complet</i>	1	1	-
-	ASM002	Kit de tornillería vareadores brushless <i>Kit de boulons et écrous brushless</i>	1	1	-

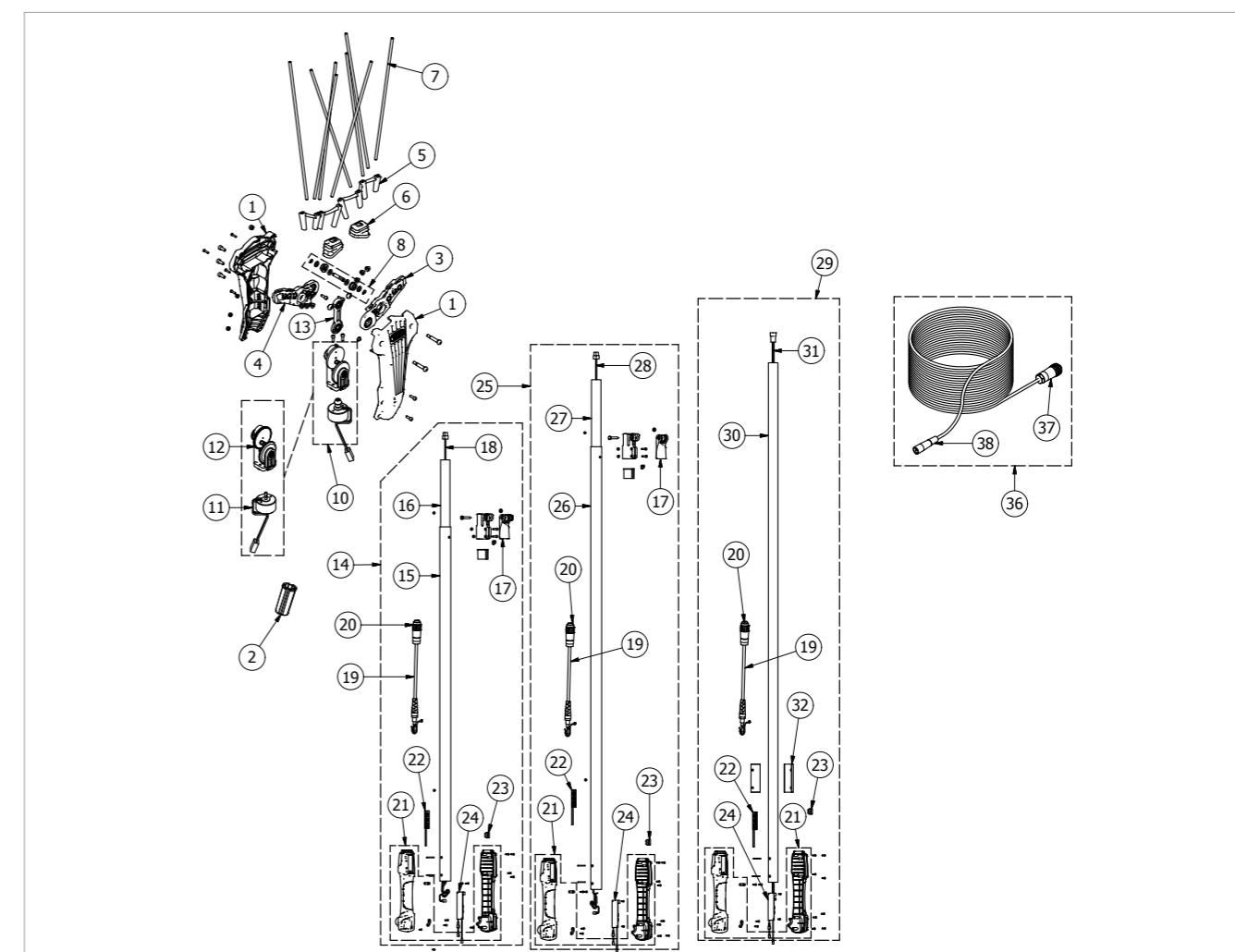


MONDIAL 44

cod. 845SP / 845L / 845XL

POS.	CODE	DESCRIPCIÓN DEL ARTÍCULO DESCRIPTION DE L'ARTICLE	PART PER MACHINE	PCS PER PACKAGE	NOTES
1	755K1	Kit cárter cabezal (derecha e izquierda - gris) para Olytech brushless Kit carter (droit et gauche - gris) pour Olytech brushless	1	1	-
2	CP0013	Inserto barra d32 h64 / Insert de tige d32 h64	1	1	-
3	405/216D	Porta varillas derecha con rodamientos Porte doigts droite complète avec roulements	1	1	-
4	405/216S	Porta varillas izquierda con rodamientos Porte doigts gauche complète avec roulements	1	1	-
5	405/108	Refuerzo de varillas / Renforcement des doigts	2	2	-
6	405/106	Elemento plegable para varillas / Élément repliable pour doigts	2	2	-
7	905/103G	Varillas en fibra de carbono Doigts en fibre de carbone	8	10	-
8	OLYK01	Kit piezas de recambio, perno excéntrico, arandelas, seeger, cabezal Olytech Kit rechanges, goupille rondelles, seeger tête Olytech	1	1	-
9	405K2	Kit tuercas especiales m4 / Kit d'écrous spéciaux m4	1	1	-
10	CM0022	Motor eléctrico 44v brushless con chasis completo y engranajes Moteur électrique 44v brushless avec châssis et engrenages complets	1	1	-
11	CM0020	Motor eléctrico 44v brushlesswith piñón zerol Moteur électrique 44v brushless avec pignon zerol	1	1	-
12	CM0010	Chasis completo con engranajes y rodamientos Châssis complet avec engrenages et roulements	1	1	-
13	405/211C	Biela cabezal completo / Bielle pour tête complète	1	1	-
14	ASTL02	Pértiga telescópica con mango y cable 845l brushless 44v Perche telescopique avec poignée et cable 845l brushless 44v	1	1	845L
15	405L/508	Barra negra para version l d.37x1200 Pôle noir pour version l d.37x1200	1	1	845L
16	TALL02	Barra gris para version l brushless d.32x1300 Pôle gris pour version l d.32x1300	1	1	845L
17	405/509	Grupo de bloqueo completo para pértiga telescópica Groupe de blocage complet pour perche telescopique	1	1	-
18	WCAB02	Cable espiralado 3x2,5 para version brushless l Cable spiralé 3x2.5 Pour brushless version l	1	1	845L
19	WCAB10	Cable con conector macho para barra brushless 44v Cable avec connecteur male pour tige brushless 44v	1	1	-
20	405/620	Conector macho completo / Connecteur mâle complet	1	1	-
21	ASM001	Carcasa completa (gris) para empuñadura brushless Cartere complet (gris) pour poignée	1	1	-
22	WTST01	Teclado para empuñadura (brushless) Clavier pour poignée (brushless)	1	1	-
23	WFUS02	Fusible 30a / Fusible 30a	1	1	-
24	WSCH02	Placa electrónica para motor brushless 44v Carte électronique pour moteur brushless 44v	1	1	-
25	ASTXL02	Pértiga telescópica con mango y cable 855xl brushless 44v Perche telescopique avec poignée et cable 845xl brushless 44v	1	1	845XL
26	405XL/508	Tubo negro para versión xl d.37x1500 Pôle noir pour version xl d.37x1500	1	1	845XL
27	TALL03	Barra gris para version xl d.32x1600 Pôle gris pour version xl d.32x1600	1	1	845XL
28	WCAB03	Cable espiralado 3x2,5 para version l brushless Cable spiralé 3x2.5 Brushless	1	1	845XL
29	ASTSP05	Barra fija con mango y cable 44v 855sp Tige fixe avec poignée et câble 44v 845sp	1	1	-
30	TALL01	Barra gris para version sp ø32 Tige gris pour version sp ø32	1	1	845SP

POS.	CODE	DESCRIPCIÓN DEL ARTÍCULO DESCRIPTION DE L'ARTICLE	PART PER MACHINE	PCS PER PACKAGE	NOTES
31	WCAB08	Cable para version sp brushless 3x2,5mm Câble pour version sp brushless 3x2,5mm	1	1	845SP
32	CM0029	Sillín de aluminio 32-37 para versión sp Selle en aluminium 32-37 pour version sp	2	2	845SP
33	WCONV1	Convertidor 12v - 44v / Convertisseur 12v - 44v	1	1	-
34	505/606	Clavija hembra para fuente de alimentación Prise femelle pour alimentation électrique	1	1	-
35	702/607	Cable de alimentación con abrazadera 2x2,5 mmq l = 1 mt Câble d'alimentation avec clamp 2x2,5 mmq l = 1 mt	1	1	-
36	WCAB13	Cable de alimentación 15m 2,5 mm para mundial 44 Câble d'alimentation 15 m 2,5 mm pour mondial 44	1	1	-
37	705/620	Conector hembra completo / Connecteur femelle complet	1	1	-
38	702/403	Conector macho / Connecteur mâle	1	1	-
-	ASM002	Kit de tornillería brushless / Kit de boulons et écrous brushless	1	1	-
-	845K1	Kit batería de litio 44v 17,5ah 770wh kit Kit batterie lithium 44v 17,5ah 770wh	1	1	-

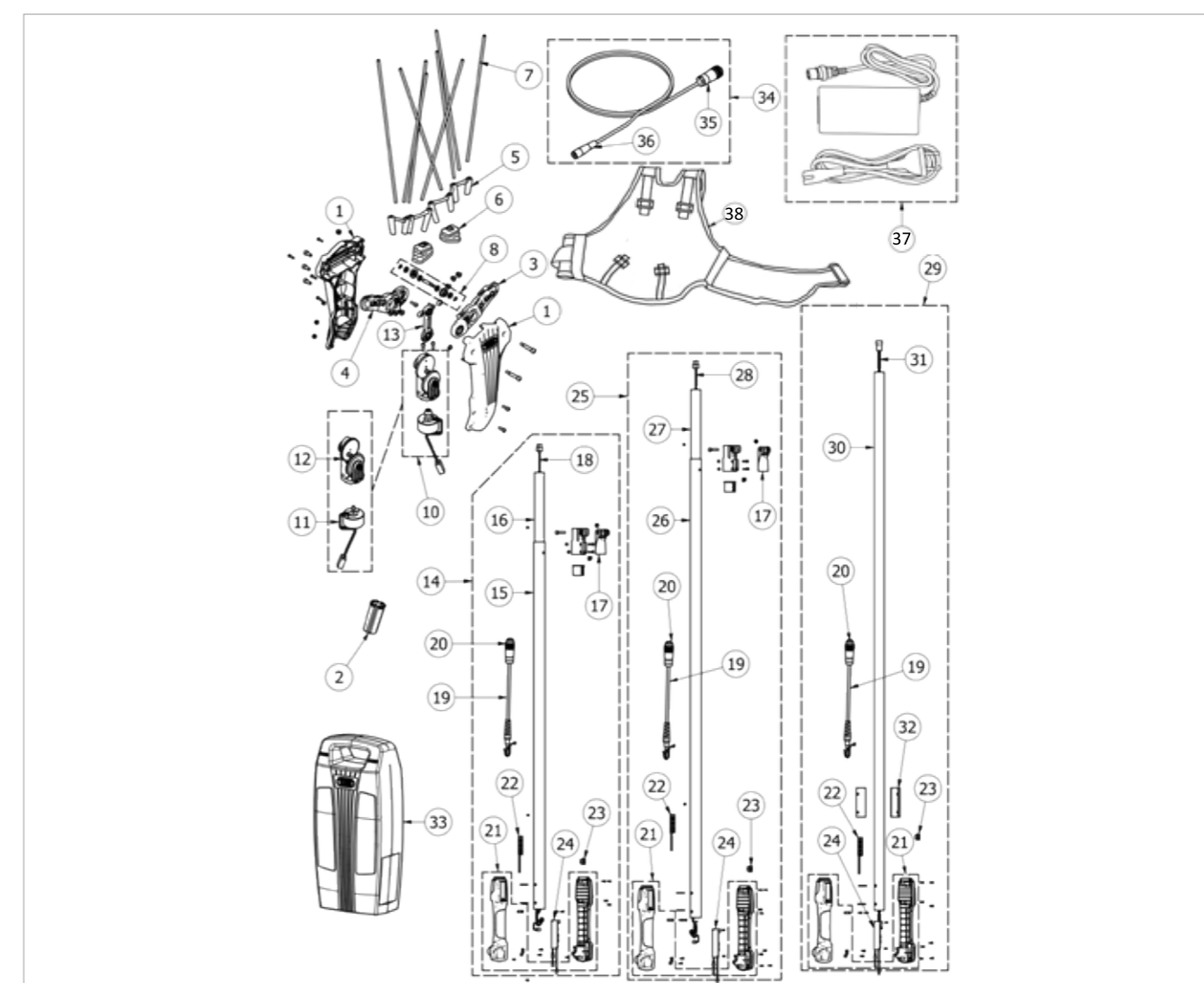


MYTHO 770Wh

cod. 865SP / 865L / 865XL

POS.	CODE	DESCRIPCIÓN DEL ARTÍCULO DESCRIPTION DE L'ARTICLE	PART PER MACHINE	PCS PER PACKAGE	NOTES
1	755K1	Kit cárter cabezal (derecha e izquierda - gris) para Olytech brushless <i>Kit carter (droit et gauche - gris) pour Olytech brushless</i>	1	1	-
2	CP0013	Inserto barra d32 h64 <i>Insert de tige d32 h64</i>	1	1	-
3	405/216D	Porta varillas derecha con rodamientos <i>Porte doigts droite complète avec roulements</i>	1	1	-
4	405/216S	Porta varillas izquierda con rodamientos <i>Porte doigts gauche complète avec roulements</i>	1	1	-
5	405/108	Refuerzo de varillas <i>Renforcement des doigts</i>	2	2	-
6	405/106	Elemento plegable para varillas <i>Élément repliable pour doigts</i>	2	2	-
7	905/103G	Varillas en fibra de carbono <i>Doigts en fibre de carbone</i>	8	10	-
8	OLYK01	Kit piezas de recambio, perno excéntrico, arandelas, seeger, cabezal Olytech <i>Kit rechanges, goupille rondelles, seeger tête Olytech</i>	1	1	-
9	405K2	Kit tuercas especiales m4 <i>Kit d'écrous spéciaux m4</i>	1	1	-
10	CM0022	Motor eléctrico 44v brushless con chasis y engranajes <i>Moteur électrique 44v brushless avec châssis et engrenages complets</i>	1	1	-
11	cm0020	Motor eléctrico 44v brushlesswith piñón zero <i>Moteur électrique 44v brushless avec pignon zero</i>	1	1	-
12	cm0010	Chasis completo con engranajes y rodamientos <i>Châssis complet avec engrenages et roulements</i>	1	1	-
13	405/211c	Biela cabezal completo / <i>Bielle pour tête complète</i>	1	1	-
14	astl02	Pértiga telescópica con mango y cable brushless 44v <i>Perche telescopique avec poignée et cable brushless</i>	1	1	865L
15	405l/508	Barra negra para version l d.37x1200 <i>Pôle noir pour version l d.37x1200</i>	1	1	865L
16	tall02	Barra gris para version l brushless d.32x1300 <i>Pôle gris pour version l d.32x1300</i>	1	1	865L
17	405/509	Grupo de bloqueo completo para pértiga telescópica <i>Groupe de blocage complet pour perche telescopique</i>	1	1	-
18	wcab02	Cable espiralado 3x2,5 brushless l <i>Cable spiralé 3x2.5 Pour brushless version l</i>	1	1	865L
19	WCAB10	Cable con conector macho para barra brushless 44v <i>Cable avec connecteur male pour tige brushless 44v</i>	1	1	-
20	405/620	Conector macho completo / <i>Connecteur mâle complet</i>	1	1	-
21	ASM001	Carcasa completa (gris) para empuñadura brushless <i>Cartere complet (gris) pour poignée brushless</i>	1	1	-
22	WTST01	Teclado para empuñadura (brushless) / <i>Clavier pour poignée (brushless)</i>	1	1	-
23	WFUS02	Fusible 30a / <i>Fusible 30a</i>	1	1	-
24	WSCH02	Placa electrónica para motor brushless 44v <i>Carte électronique pour moteur brushless 44v</i>	1	1	-
25	ASTXL02	Barra telescópica con mango y cable brushless 44v <i>Perche telescopique avec poignée et cable brushless 44v</i>	1	1	865XL
26	405XL/508	Tubo negro para versión xl d.37x1500 / <i>Pôle noir pour version xl d.37x1500</i>	1	1	865XL
27	TALL03	Barra gris para version xl d.32x1600 / <i>Pôle gris pour version xl d.32x1600</i>	1	1	865XL
28	WCAB03	Cable espiralado 3x2,5 brushless l / <i>Cable spiralé 3x2.5 Brushless l</i>	1	1	865XL
29	ASTSPO5	Barra fija con mango y cable 44v / <i>Tige fixe avec poignée et câble 44v</i>	1	1	865SP
30	TALL01	Barra gris para version sp ø32 / <i>Tige gris pour version sp ø32</i>	1	1	865SP

POS.	CODE	DESCRIPCIÓN DEL ARTÍCULO DESCRIPTION DE L'ARTICLE	PART PER MACHINE	PCS PER PACKAGE	NOTES
31	WCAB08	Cable para version sp brushless 3x2,5mm <i>Câble pour version sp brushless 3x2,5mm</i>	1	1	865SP
32	CM0029	Sillín de aluminio 32-37 para versión sp <i>Selle en aluminium 32-37 pour version sp</i>	2	2	865SP
33	WBLI770	Batería de litio 44v 17,5 ah 770 wh <i>Batterie lithium 44 v 17,5 ah 770 wh</i>	1	1	-
34	WCAB12	Cable de alimentación 2,5 m para batería 44v 17,5ah <i>Câble d'alimentation 2,5 m pour batterie 44v 17,5ah</i>	1	1	-
35	705/620	Conector hembra completo / <i>Connecteur femelle complet</i>	1	1	-
36	405/620	Conector macho completo / <i>Connecteur mâle complet</i>	1	1	-
37	WCBLISA	Cargador para batería de litio 44 v 17,5 ah / <i>Chargeur de batterie au lithium 44v 17,5ah</i>	1	1	-
38	TES008	Batería de mochila 44v 17,5ah 770wh / <i>Batterie 44v 17,5ah 770wh</i>	1	1	-
-	ASM002	Kit de tornillería brushless / <i>Kit de boulons et écrous brushless</i>	1	1	-

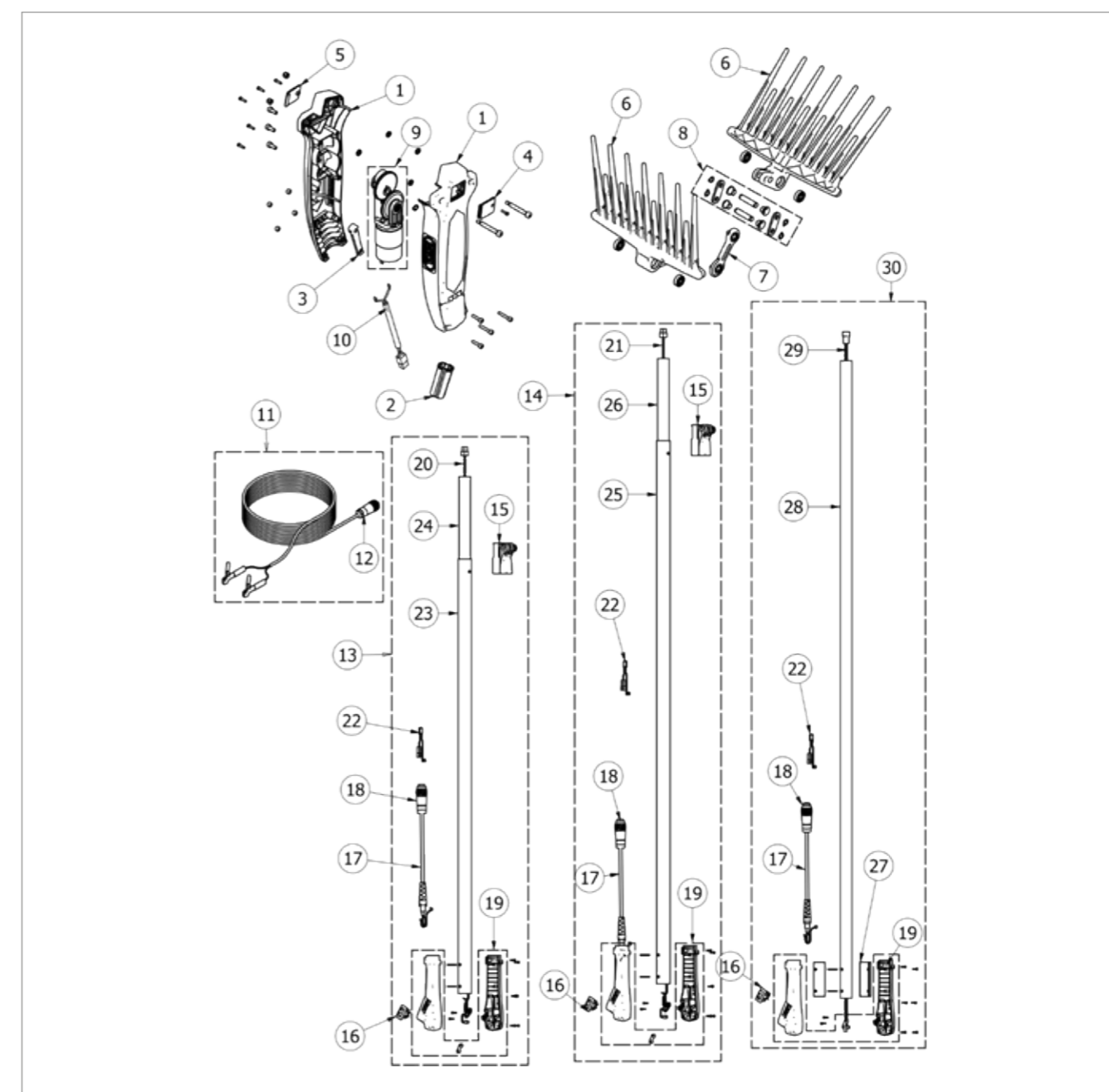


DUALCOMB 13

cod. 355SP / 355L / 355XL

POSIZ	COD	DESCRIPCIÓN DEL ARTÍCULO DESCRIPTION DE L'ARTICLE	PART PER MACHINE	PCS PER PACKAGE	NOTES
1	255K1	Kit de cárter cabezal (derecha e izquierda) para dualcomb <i>Kit de carter tête (droite et gauche) pour dualcomb</i>	1	1	-
2	CP0013	Inserto barra d32 h64 <i>Insert de tige d32 h64</i>	1	1	-
3	205/212	Inserto antirrotación del cabezal <i>Insert anti-rotation de la tête</i>	1	1	-
4	205/213D	Puerta lateral derecha (cabezal) <i>Porte latérale droite (tête) t</i>	1	1	-
5	205/213S	Puerta lateral izquierda (cabezal) <i>Porte latérale gauche (tête)</i>	1	1	-
6	305/204C	Peine de 13 varillas con rodamientos <i>Peigne à 13 doigts avec roulements</i>	2	2	-
7	205/211C	Biela de cabezal completo <i>Bielle pour tête complète</i>	1	1	-
8	205K2	Kit pasadores, casquillos, bielas, seeger <i>Kit goupilles, bielle, douilles, seeger</i>	1	1	-
9	CM0026	Motor eléctrico de 12v con chasis y engranajes completos <i>Moteur électrique 12v avec châssis et engrenages complets</i>	1	1	-
10	405/315	Cableado del motor <i>Câblage du moteur</i>	1	1	-
11	405/612	Cable de alimentación mt.15 <i>Câble d'alimentation mt.15</i>	1	1	-
12	705/620	Conector hembra completo <i>Connecteur femelle complet</i>	1	1	-
13	205L/400	Pértiga telescópica con mango y cable 255L-355L <i>Perche telescopique avec poignée et cable 255L-355L</i>	1	1	355L
14	205XL/400	Pértiga telescópica con mango y cable 255XL-355XL <i>Perche telescopique avec poignée et cable 255XL-355XL</i>	1	1	355XL
15	405/509	Grupo de bloqueo completo para pértiga telescópica <i>Groupe de blocage complet pour perche telescopique</i>	1	1	-
16	702/223	Interruptor on/off <i>Interrupteur marche-arrêt</i>	1	1	-
17	405/403	Cable con conector macho para barra <i>Cable avec connecteur mâle pour tige</i>	1	1	-
18	405/620	Conector macho completo <i>Connecteur mâle complet</i>	1	1	-
19	405/410C	Carcasa completa (amarilla) para empuñadura <i>Cartere complet (jaune) pour la poignée</i>	1	1	-
20	405L/402	Cable espiralado version l <i>Câble spiralé 455l</i>	1	1	355L
21	405XL/402	Cable espiralado version xl <i>Câble spiralé 455xl</i>	1	1	355XL
22	405/220TP	Protector térmico 455 <i>Protecteur thermique 455</i>	1	1	-
23	405L/508	Tubo negro para version l d.37x1200 <i>Pôle noir pour version l d.37x1200</i>	1	1	355L
24	905L/401	Barra gris para version l d.32x1300 <i>Pôle gris pour version d.32x1300</i>	1	1	355L
25	405XL/508	Tubo negro para versión xl d.37x1500 <i>Pôle noir pour version xl d.37x1500</i>	1	1	355XL
26	705/401	Barra gris para version xl d.32x1600 <i>Pôle gris pour version xl d.32x1600</i>	1	1	355XL
27	CM0029	Sillín de aluminio 32-37 para versión sp <i>Selle en aluminium 32-37 pour version sp</i>	2	2	355SP
28	TALL01	Barra gris para version sp ø32 <i>Tige gris pour version sp ø32</i>	1	1	355SP

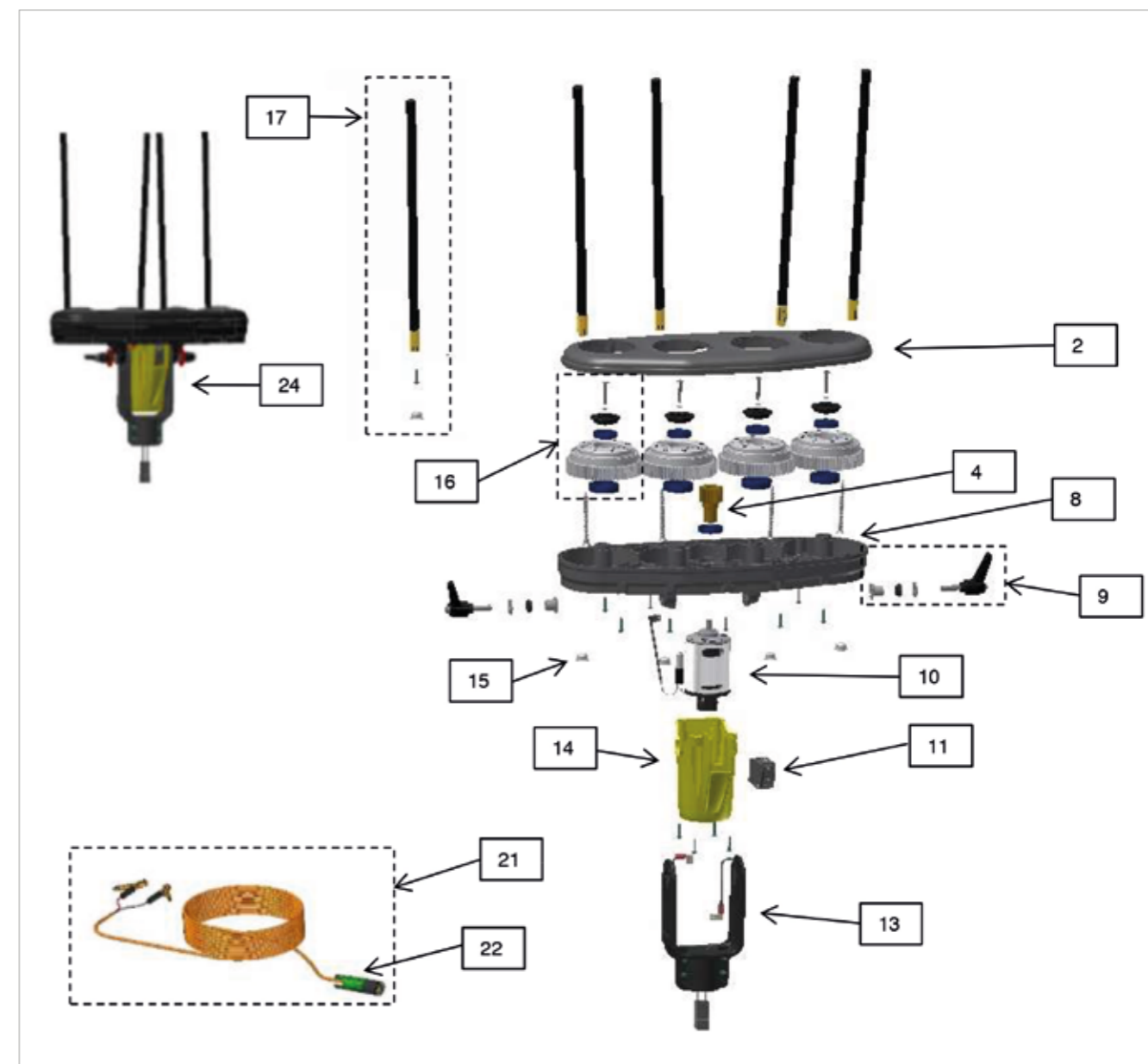
POS.	CODE	DESCRIPCIÓN DEL ARTÍCULO DESCRIPTION DE L'ARTICLE	PART PER MACHINE	PCS PER PACKAGE	NOTES
29	WCAB07	Cable para version sp 12v 2x2,5mm <i>Câble pour version sp 12v 2x2,5mm</i>	1	1	355SP
30	ASTSP02	Barra fija con mango y cable 12v 255sp 355sp <i>Tige fixe avec poignée et câble 12v 255 sp 355sp</i>	1	1	355SP
31	205/022	Kit de tuercas y tornillos <i>Kit de boulons et écrous</i>	1	1	-
-	205/203C	Peine de 7 varillas con rodamientos (para mod. 255 - Descatalogado) <i>Peigne noir à 7 doigts avec roulements (pour mod. 255 - Discontinué)</i>	1	1	255SP-L-XL



4YOU

cod. 706

POS.	CODE	DESCRIPCIÓN DEL ARTÍCULO DESCRIPTION DE L'ARTICLE	PART PER MACHINE	PCS PER PACKAGE	NOTES
2	704/201	Carter superior cabezal giulivo 4you <i>Carter supérieure tête giulivo 4you</i>	1	1	-
4	704/215	Eje de transmisión completo giulivo 4you <i>Axe de transmission complète giulivo 4you</i>	1	1	-
8	704/202	Carter inferior cabezal giulivo 4you <i>Carter inférieure tête giulivo 4you</i>	1	1	-
9	703/310	Kit palanca de bloqueo <i>Kit levier de blocage</i>	1	1	-
10	706/220	Motor eléctrico 12v con interruptor térmico <i>Moteur électrique 12v avec interrupteur thermique</i>	1	1	-
11	702/223	Interruptor on/off <i>Interrupteur marche-arrêt</i>	1	1	-
13	706/305	Soporte cabezal completo de conexión giulivo 4you <i>Support tête complet de connexion giulivo 4you</i>	1	1	-
14	702/222	Carcasa motor eléctrico <i>Couvercle du moteur électrique</i>	1	1	-
15	TA1075	Tapa de recambio varillas giulivo 4you <i>Capuchon de remplacement des doigts giulivo 4you</i>	4	1	-
16	704/100	Engranaje completo giulivo 4you <i>Boîte de vitesse complète giulivo 4you</i>	4	1	-
17	704/103	Varilla completa en fibra de carbono ø10x290 giulivo 4you <i>Dent complète en fibre de carbone ø10x290 giulivo 4you</i>	4	10	-
21	706/612	Cable 10 mt con conectores giulivo 4you <i>Câble 10 mt avec connecteurs giulivo 4you</i>	1	1	-
22	703/615	Conector hembra completo <i>Connecteur femelle complet</i>	1	1	-
24	706/200	Cabeza completa giulivo 4you <i>Tête complète giulivo 4you</i>	1	1	-
-	706/400	Barra completa de cableado giulivo 4you <i>Tige complet de câblage giulivo 4you</i>	1	1	-
-	706/402	Conexión para barra giulivo 4you <i>Connexion pour tige giulivo 4you</i>	1	1	-
-	703/404	Elemento terminal para barra d.32 <i>Élément terminal pour tige d.32</i>	1	1	-
-	703/405	Conector macho con contactos <i>Connecteur mâle avec contacts</i>	1	1	-
-	704/500	Alargadera 1,50 mt <i>Rallonge 1,50 mt</i>	-	1	-
-	704/509	Grupo de bloqueo completo para alargadera <i>Groupe de blocage complet pour rallonge</i>	-	1	-

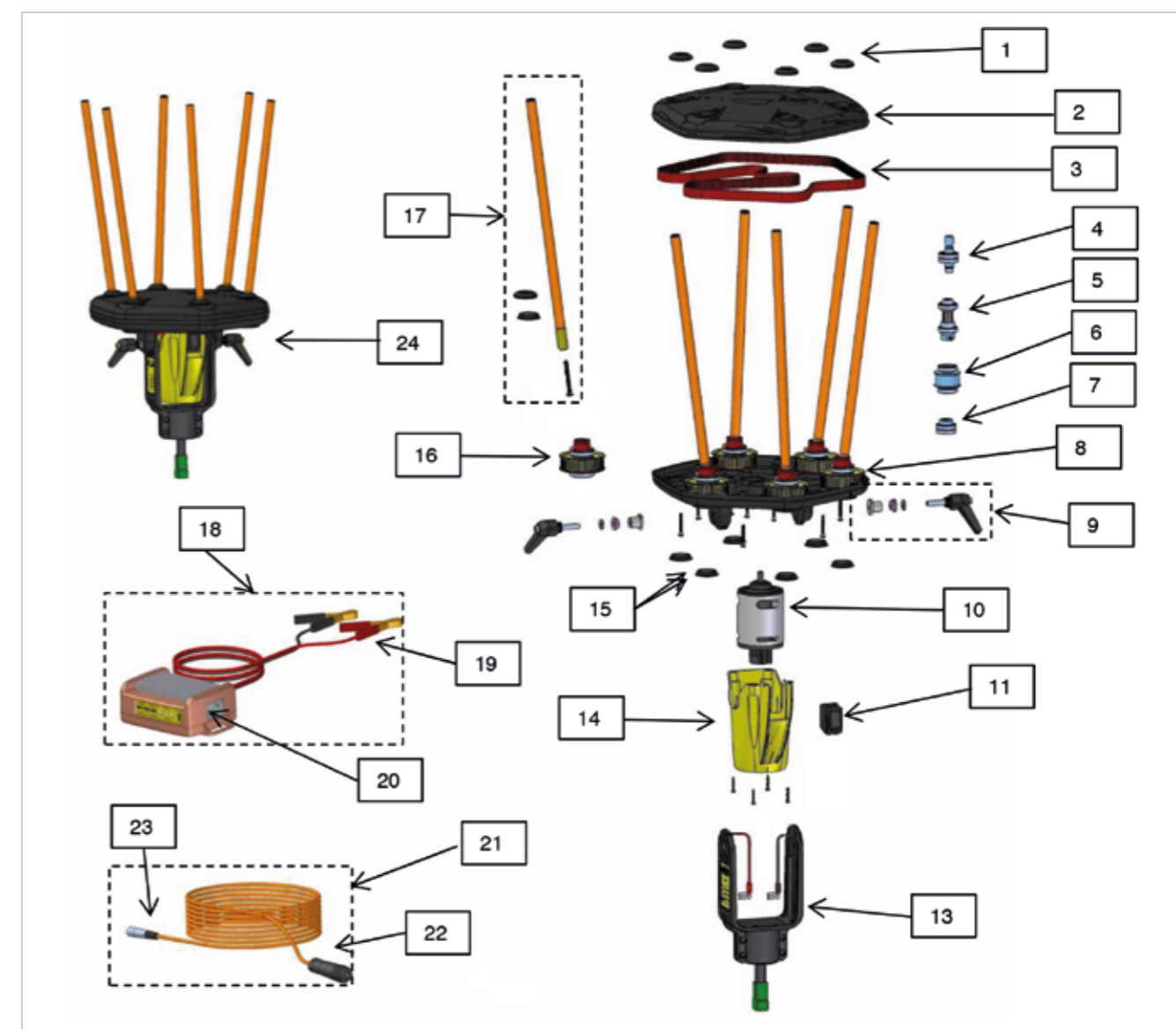


PLUS

cod. 705L / 705XL

POS.	CODE	DESCRIPCIÓN DEL ARTÍCULO DESCRIPTION DE L'ARTICLE	PART PER MACHINE	PCS PER PACKAGE	NOTES
1	703/108	Protección para eje de soporte de varillas <i>Protection de axe de support des doigts</i>	1	1	-
2	703/201	Cárter superior cabezal <i>Carter supérieur tête</i>	1	1	-
3	703/204	Correa de transmisión 960x10,5 <i>Courroie de transmission 960x10,5</i>	1	1	-
4	703/205	Eje tensor de la correa de transmisión <i>Axe de tension de la courroie de transmission</i>	1	1	-
5	703/215	Eje de transmisión completo <i>Axe de transmission complet</i>	1	1	-
6	703/210	Eje de transmisión d.28 <i>Axe de transmission d.28</i>	1	1	-
7	703/212	Eje de transmisión d.15 <i>Axe de transmission d.15</i>	1	1	-
8	703/202	Cárter inferior cabezal <i>Carter inférieur tête</i>	1	1	-
9	703/310	Kit para palanca de bloqueo <i>Kit pour levier de blocage</i>	1	1	-
10	702/220	Motor eléctrico 48v / Moteur électrique 48v	1	1	-
11	705/223	Tapa de recambio del interruptor <i>Capuchon de remplacement de l'interrupteur</i>	1	1	-
13	705/305	SopORTE cabezal con conexión giulivo plus <i>Support de tête complet de connexion giulivo plus</i>	1	1	-
14	702/222	Carcasa del motor eléctrico / Cover du moteur électrique	1	1	-
15	703/109	Tapón d.20x25 protección para rodamientos <i>Capuchon d.20x25 protection des roulements</i>	1	1	-
16	703/100	Eje completo soporte para varillas <i>Poulie d'entraînement avec support de ligne et palier</i>	1	1	-
17	703/103	Varilla completa en fibra de carbono ø10x290 <i>Doigt complète en fibre de carbone ø10x290</i>	1	1	-
18	702/600	Fuente de alimentación completa giulivo 12-24v <i>Alimentation complète 12-24v</i>	1	1	-
19	702/607	Cable con abrazaderas 1 mt / Câble avec pinces 1 mt	1	1	-
20	702/606	Enchufe hembra fijo para fuente de alimentación <i>Prise femelle fixe pour alimentation</i>	1	1	-
21	705/612	Cable 20 mt con conectores giulivo plus <i>Câble 20 mt avec connecteurs giulivo plus</i>	1	1	-
22	705/620	Conector hembra completo <i>Connecteur femelle complet</i>	1	1	-
23	702/403	Conector macho / Connecteur mâle	1	1	-
24	705/200	Cabezal completo giulivo plus <i>Tête complet giulivo plus</i>	1	1	-
-	705/400	Barra completa sin extensión 705sp-905sp (cable y mango incluidos) <i>Tige complète sans extension 705sp-905sp (câble et poignée inclus)</i>	1	1	-
-	905L/400	Alargadera telescópica completa 705xl-905xl <i>Rallonge telescopique complete 705xl-905xl</i>	1	1	-
-	705/402	Alargadera telescópica completa 705l-905l <i>Rallonge telescopique complete 705l-905l</i>	1	1	-
-	905L/402	Cavo spiralato completo Giulivo Plus 705L-905L <i>Complete spiral cable Giulivo Plus 705L-905L</i>	1	1	-

POS.	CODE	DESCRIPCIÓN DEL ARTÍCULO DESCRIPTION DE L'ARTICLE	PART PER MACHINE	PCS PER PACKAGE	NOTES
-	703/405	Alargadera telescópica (corta) con mango y extensión <i>Rallonge telescopique (courte) avec poignée et rallonge</i>	1	1	-
-	702/223	Cable completo con un con hilo unico para barra 705sp-905sp <i>Cable complet avec un seul fil pour tige 705sp-905sp</i>	1	1	-
-	705/410	Cable espiralado completo para giulivo plus 705xl-905xl <i>Cable spiralé complet giulivo plus 705xl-905xl</i>	1	1	-
-	705/411	Cable espiralado completo giulivo plus 705l-905l <i>Cable spiralé complet giulivo plus 705l-905l</i>	1	1	-
-	405/509	Cable espiralado completo (corto) para giulivo plus s <i>Cable spiralé complet (court) giulivo plus s</i>	1	1	-
-	705VC	Conector macho con contactos <i>Connecteur mâle avec contacts</i>	1	1	-



MERCHANDISING

CAP



Código Code	Descripción Description
MRCHCAPNE	CAP Volpi

T-SHIRT



Código Code	Descripción Description
MRCHTSHGRI	T-Shirt Volpi

POSTER



Código Code	Descripción Description
POSOLYITEN24	Poster 70x100 cm OLYTECH LINE

STICKER



Código Code	Descripción Description
ADSDEALERIT	Pegatina 20x20 distribuidor oficial Volpi Autocollant 20x20 revendeur officiel Volpi

GILET



Código Code	Descripción Description
MRCHGLTGRI	Gilet Volpi

GLOVES



Código Code	Descripción Description
MRCHGUAN	Guantes con logotipo Volpi Gants avec logo Volpi

METALLIC STAND



Código Code	Descripción Description
KMESP3G	Soporte metálico Volpi Support métallique Volpi 900x450x2000 mm

1. Condiciones: los plazos de entrega no son vinculantes por nuestra parte y por ningún motivo será reconocida ninguna indemnización por retraso en la entrega. Dicho retraso no da el derecho de reducir o cancelar el pedido.
2. Métodos de entrega: tendrá validez el método de entrega indicado en factura. Nos reservamos el derecho del envío de pedidos total o parcial, en relación a las necesidades de trabajo o a la disponibilidad de material en stock.
3. Reclamaciones: las reclamaciones deben ser presentadas dentro de los ocho días siguientes a la recepción de la mercancía, y cualquier incidencia o falta de material tras la entrega debe señalarse en el documento de transporte dentro de los ocho días naturales después de su recepción.
4. Garantía: todos nuestros productos están garantizados desde fábrica donde se comprueba todo el material antes de su envío. La garantía no cubre las consideradas partes de consumo y todas aquellas piezas defectuosas debido a la negligencia o falta de cuidado del cliente, los daños causados por el transporte o circunstancias que aún no pueden ser imputadas a defectos de fabricación del producto.
5. Disputas: toda controversia no da derecho al comprador a suspender o retrasar los pagos. Cualquier disputa que surja, tanto en Italia como en el extranjero, la autoridad competente será el tribunal de Mantova, Italia.
6. Repuestos: el importe mínimo para pedidos de recambios únicamente es de 100,00€ para la aplicación del descuento acordado.

1. *Livraison: nous nous réservons le droit d'expédier les commandes même partiellement, en fonction des exigences de production ou des stocks.*
2. *Termes de livraison: les délais de livraison ne sont pas contraignants pour nous et aucune indemnisation ne sera reconnue pour d'éventuels retards, quelle que soit la raison. En outre, les retards de livraison ne donnent pas droit à la réduction ou à l'annulation de la commande.*
3. *Plaintes: toute réclamation doit être présentée dans les huit jours qui suivent la réception de la marchandise, ainsi que toute absence de colis, qui doit être indiquée dans le bordereau de transport toujours dans les huit jours qui suivent.*
4. *Garantie: tous nos produits sont garantis contre les défauts de fabrication, étant donné qu'ils sont vérifiés et testés avant l'envoi. Les pièces défectueuses éventuellement trouvées par le client seront réparées ou remplacées gratuitement. Ne sont pas couvertes par la garantie les pièces consommables et toute pièce qui résulte défectueuse à cause de négligence ou d'inattention du client, de défauts provoqués par le transport ou de circonstances ne dépendant pas, quoi qu'il en soit, de défauts de fabrication du produit.*
5. *Contestations: aucune contestation n'autorise l'acheteur à suspendre ou à retarder les paiements. Pour tout litige découlant des contrats traités par nous ou par nos agents, en Italie ou à l'étranger, le tribunal compétent est celui de Mantoue, Italie.*
6. *Pièces de rechange: le montant minimum pour les commandes de pièces de rechange uniquement est de 100,00€ pour l'application de la remise convenue.*

CATOLY0SPFR24



In campo con te, dal 1879.

www.volpioriginale.it

©2024 Diritti riservati alla Davide y Luigi Volpi SpA

Via San Rocco, 10 - 46040 Casalromano (MN) Italia
Tel. +39 0376 76009 - Fax +39 0376 76408
info@volpioriginale.it