

Davide e Luigi Volpi S.p.A.
Via San Rocco, 10
46040 CASALROMANO MN
ITALIA



COMPANY WITH QUALITY
MANAGEMENT SYSTEM
CERTIFIED BY ICIM = ISO 9001 =

Ηλεκτρονικό ψαλίδι κλαδέματος

KV360



Εγχειρίδιο χρήσης

Μετάφραση από τις αρχικές οδηγίες



ΠΡΟΣΟΧΗ: ΔΙΑΒΑΣΤΕ ΠΡΩΤΑ ΟΛΗ ΤΗ ΣΕΛΙΔΑ ΚΑΙ ΤΟ ΣΧΗΜΑ ΠΡΙΝ ΑΠΟ ΤΗ ΧΡΗΣΗ

Περιεχόμενα

1. Σημειώσεις ασφαλείας.....	2
2. Ορισμός συμβόλων.....	2
3. Γενικές οδηγίες ασφαλείας ηλεκτρικών εργαλείων.....	4
4. Ειδικές οδηγίες ασφαλείας.....	6
5. Σκοπός.....	8
6. Περιγραφή λειτουργίας.....	8
7. Κατάλογος εξαρτημάτων.....	9
8. Περιλαμβανόμενα στοιχεία.....	9
9. Προδιαγραφές.....	11
10. Φόρτιση της μπαταρίας.....	12
11. Περιβάλλον εργασίας.....	12
12. Συναρμολόγηση.....	13
13. Διαδικασία έναρξης εργασιών.....	13
14. Κοπή.....	14
15. Συντήρηση και καθαρισμός.....	16
16. Αποθήκευση κλαδευτηριού.....	20
17. Σήματα λειτουργίας.....	21
18. Διάθεση αποβλήτων και προστασία του περιβάλλοντος.....	21
19. Ανταλλακτικά.....	22
20. Εγγύηση.....	22
21. Αντιμετώπιση προβλημάτων και επισκευή.....	24
22. Δήλωση συμμόρφωσης.....	25

1. Σημειώσεις ασφαλείας



Πριν από την πρώτη χρήση του μηχανήματος, διαβάστε προσεκτικά το παρόν εγχειρίδιο οδηγιών, για τη δική σας ασφάλεια και την ασφάλεια των άλλων. Φυλάξτε το εγχειρίδιο σε ασφαλές μέρος και παραδώστε το σε κάθε επόμενο ιδιοκτήτη, ώστε να διασφαλίσετε ότι οι πληροφορίες που περιέχονται σε αυτό είναι διαθέσιμες ανά πάσα στιγμή.

2. Ορισμός συμβόλων

Αυτό το μέρος περιλαμβάνει υποδείξεις ασφαλείας για τη χρήση του μηχανήματος.

2.1. Σύμβολα στο εγχειρίδιο



Σύμβολο προειδοποίησης



Κίνδυνος κοπής και σοβαρών τραυματισμών



Ζεστή επιφάνεια



Σύμβολο οδηγίας



Διαβάστε τις οδηγίες
εγχειρίδιο προσεκτικά



Φοράτε προστατευτικά γάντια



Φοράτε προστασία των ματιών.



Φορέστε προστατευτικά παπούτσια

με

αντιολισθητικές σόλες



Μην χρησιμοποιείτε το ψαλίδι
κλαδέματος

στη βροχή ή σε βρεγμένο φράχτη ή
κλαδί.



Μην τοποθετείτε μαζί με οικιακά
απόβλητα.

2.2. Σύμβολα στην μπαταρία



Li-ion

Μπαταρία Li-on. Μην πετάτε
με οικιακά απορρίμματα.



Μην πετάτε την μπαταρία στη φωτιά
όπου θα εκραγεί.



Μην αποσυναρμολογείτε την
μπαταρία.



Η μπαταρία μπορεί να
επαναφορτιστεί και να ανακυκλωθεί. Οι
απορριπτόμενες μπαταρίες θα πρέπει να
ανακυκλώνονται με τρόπο φιλικό προς το
περιβάλλον.

2.3. Σύμβολα στο φορτιστή



Προειδοποιήσεις



Χρησιμοποιήστε μόνο τον φορτιστή σε
εσωτερικούς χώρους



Περιοριστής προστασίας
θερμοκρασίας



Κατηγορία μόνωσης II



Ο ηλεκτρικός εξοπλισμός δεν μπορεί
να διατίθενται στα οικιακά απόβλητα.

3. Γενικές οδηγίες ασφάλειας ηλεκτρικών εργαλείων



Προειδοποίηση! Διαβάστε όλες τις οδηγίες και τις υποδείξεις ασφαλείας.

Παραλείψεις στη συμμόρφωση με τις οδηγίες και τις υποδείξεις ασφαλείας μπορεί να προκαλέσουν ηλεκτροπληξία και πυρκαγιά ή/και σοβαρούς τραυματισμούς.

Διατηρήστε όλες τις οδηγίες ασφαλείας και τις οδηγίες για μελλοντική χρήση.

Ο όρος "Ηλεκτρικά εργαλεία" που χρησιμοποιείται στις οδηγίες ασφαλείας αναφέρεται σε ηλεκτρικά εργαλεία που λειτουργούν με δίκτυο (με καλώδιο ρεύματος) και σε ηλεκτρικά εργαλεία που λειτουργούν με μπαταρία (χωρίς καλώδιο ρεύματος).

3.1. Ασφάλεια του χώρου εργασίας

- Διατηρείτε το χώρο εργασίας καθαρό και φωτεινό. Οι ακατάστατοι ή σκοτεινοί χώροι θα προκαλέσουν ατυχήματα.
- Μην χρησιμοποιείτε ηλεκτρικά εργαλεία σε εκρηκτικές και εύφλεκτες ατμόσφαιρες, όπως παρουσία εύφλεκτων υγρών, αερίων ή σκόνης. Τα ηλεκτρικά εργαλεία δημιουργούν σπινθήρες, οι οποίοι ενδέχεται να αναφλέξουν τη σκόνη ή τους καπνούς.
- Κρατάτε τα παιδιά και τους παρευρισκόμενους μακριά κατά τη λειτουργία ενός ηλεκτρικού εργαλείου. Οι περισπασμοί μπορεί να σας κάνουν να χάσετε τον έλεγχο του ηλεκτρικού εργαλείου.

3.2. Ηλεκτρική ασφάλεια

- Το βύσμα του ηλεκτρικού εργαλείου πρέπει να ταιριάζει με την πρίζα. Ποτέ μην τροποποιείτε το βύσμα με οποιονδήποτε τρόπο. Μην χρησιμοποιείτε βύσματα προσαρμογέα με γειωμένα (γειωμένα) ηλεκτρικά εργαλεία. Τα μη τροποποιημένα βύσματα και οι ταιριαστές πρίζες θα μειώσουν τον κίνδυνο ηλεκτροπληξίας.
- Αποφύγετε την επαφή του σώματος με γειωμένες ή γειωμένες επιφάνειες, όπως σωλήνες, θερμαντικά σώματα, εστίες και ψυγεία. Υπάρχει αυξημένος κίνδυνος ηλεκτροπληξίας εάν το σώμα σας είναι γειωμένο ή γειωμένο.
- Μην εκθέτετε τα ηλεκτρικά εργαλεία σε βροχή ή σε υγρές συνθήκες. Η είσοδος νερού σε ένα ηλεκτρικό εργαλείο αυξάνει τον κίνδυνο ηλεκτροπληξίας.
- Μην κάνετε κατάχρηση του καλωδίου. Ποτέ μη χρησιμοποιείτε το καλώδιο για τη μεταφορά, το τράβηγμα ή την αποσύνδεση του ηλεκτρικού εργαλείου. Κρατήστε το καλώδιο μακριά από θερμότητα, λάδι, αιχμηρές άκρες ή κινούμενα μέρη. Τα κατεστραμμένα ή μπλεγμένα καλώδια αυξάνουν τον κίνδυνο ηλεκτροπληξίας.
- Όταν χρησιμοποιείτε ένα ηλεκτρικό εργαλείο σε εξωτερικό χώρο, χρησιμοποιήστε ένα καλώδιο προέκτασης κατάλληλο για εξωτερική χρήση. Η χρήση καλωδίου κατάλληλου για εξωτερική χρήση μειώνει τον κίνδυνο ηλεκτροπληξίας.
- Εάν είναι αναπόφευκτη η λειτουργία ενός ηλεκτρικού εργαλείου σε υγρή περιοχή, χρησιμοποιήστε τροφοδοσία με προστασία από τη διάταξη προστασίας από ρεύμα διαλείποντος ρεύματος (RCD). Η χρήση ενός RCD μειώνει τον κίνδυνο ηλεκτροπληξίας.

3.3. Ασφάλεια χρήσης ηλεκτρικών εργαλείων

- Μην υπερφορτώνετε το εργαλείο, επιλέξτε το κατάλληλο εργαλείο για να εργαστείτε με ασφάλεια και υψηλή απόδοση.

- Μην χρησιμοποιείτε το εργαλείο εάν ο διακόπτης δεν λειτουργεί σωστά. Το εργαλείο πρέπει να επισκευαστεί εάν ο διακόπτης δεν λειτουργεί σωστά.
- Αποσυνδέστε την μπαταρία από το εργαλείο πριν από τη ρύθμιση, επισκευή, αντικατάσταση ή αποθήκευση του εργαλείου. Με τον τρόπο αυτό θα αποφύγετε τραυματισμούς λόγω απροσδόκητης εκκίνησης του εργαλείου.
- Αποθηκεύστε το εργαλείο μακριά από τα παιδιά, μην αφήνετε το εργαλείο να το χειριστεί άτομο που δεν έχει εκπαιδευτεί.
- Διατηρήστε τα εργαλεία. Πάντα να ελέγχετε το εργαλείο, τα κινούμενα μέρη, τυχόν ζημιές στα μέρη είναι όλα μπορούν να προκαλέσουν τραυματισμό, η σωστή συντήρηση του εργαλείου μπορεί να αποφύγει τον τραυματισμό.
- Διατηρείτε τη λεπίδα κοφτερή και καθαρή. Η αιχμηρή και καθαρή λεπίδα μπορεί να ελέγχεται εύκολα και να μην μπλοκάρει.
- Διαβάστε το εγχειρίδιο πριν χρησιμοποιήσετε το εργαλείο, επιλέξτε τα κατάλληλα εργαλεία και τα σωστά εξαρτήματα για να αποφύγετε τραυματισμούς.

3.4. Προφυλάξεις για εργαλεία που λειτουργούν με μπαταρία

- Χρησιμοποιείτε μόνο τον φορτιστή που καθορίζεται από τον κατασκευαστή. Η χρήση άλλου φορτιστή μπορεί να προκαλέσει βλάβη στην μπαταρία και κίνδυνο πυρκαγιάς.
- Το εργαλείο είναι σχεδιασμένο μόνο για την αρχική μπαταρία. Η χρήση άλλης μπαταρίας για να ταιριάξει με το εργαλείο μπορεί να προκαλέσει βλάβη και κίνδυνο τραυματισμών.
- Η μπαταρία πρέπει να αποθηκεύεται μακριά από μεταλλικά μέρη, όπως συνδετήρες, νομίσματα, κλειδιά, καρφιά, βίδες ή άλλα μικρά μεταλλικά μέρη. Το βραχυκύκλωμα της μπαταρίας θα προκαλέσει πυρκαγιά.
- Η ακατάλληλη χρήση θα προκαλέσει διαρροή υγρού. Εάν το υγρό πιτσιλίσει το σώμα σας, παρακαλούμε ξεπλύνετε με καθαρό νερό. Πρέπει να επισκεφθείτε γιατρό εάν το υγρό αγγίξει τα μάτια. Το υγρό της μπαταρίας θα προκαλέσει καρκίνο ή έγκαυμα.

3.5. Προσωπική ασφάλεια

- Να είστε ξύπνιοι, σε εγρήγορση και να προσέχετε πολύ κατά τη λειτουργία των ηλεκτρικών εργαλείων. Μην χειρίζεστε το ηλεκτρικό εργαλείο όταν είστε κουρασμένοι, μεθυσμένοι ή υπό φαρμακευτική αγωγή. Το να αποκοιμηθείτε ή να χάσετε τις αισθήσεις σας κατά τη λειτουργία του ηλεκτρικού εργαλείου μπορεί να έχει ως αποτέλεσμα σοβαρό προσωπικό τραυματισμό.
- Χρησιμοποιήστε ατομικό προστατευτικό εξοπλισμό. Φοράτε πάντα γυαλιά και εξοπλισμό ασφαλείας, όπως μάσκες σκόνης, αντιολισθητικά παπούτσια ασφαλείας, κράνη, προστατευτικά ακοής κ.λπ. Η χρήση του εξοπλισμού ασφαλείας σε κατάλληλες συνθήκες μπορεί να μειώσει τον προσωπικό τραυματισμό.
- Η εισαγωγή του βύσματος όταν το εργαλείο είναι συνδεδεμένο στην πρίζα ή όταν είναι ενεργοποιημένο μπορεί να είναι επικίνδυνη.
- Αφαιρέστε όλα τα κλειδιά ρύθμισης ή τα κλειδιά πριν από την ενεργοποίηση του ηλεκτρικού εργαλείου. Ένα κλειδί ή ένα κλειδί που παραμένει στα κινούμενα μέρη του ηλεκτρικού εργαλείου μπορεί να προκαλέσει τραυματισμό.
- Μην υπερβάλλετε και μην χάσετε την ισορροπία σας. Να προσέχετε πάντα την ισορροπία του σώματός σας. Αυτό επιτρέπει τον καλό έλεγχο του ηλεκτρικού εργαλείου, ιδίως κατά τη διάρκεια απρόβλεπτων καταστάσεων.

- Ντυθείτε σωστά. Μην φοράτε φαρδιά ρούχα ή κοσμήματα. Κρατήστε τα ρούχα, τα γάντια και τα μαλλιά μακριά από τα κινούμενα μέρη. Φορώντας χαλαρά ρούχα, αξεσουάρ ή μακριά μαλλιά μπορεί να πιαστούν σε κινούμενα μέρη.

4. Ειδικές οδηγίες ασφαλείας

4.1. Ειδικές οδηγίες ασφαλείας για το ψαλίδι κλαδέματος

- Κρατήστε οποιονδήποτε μακριά από τη λεπίδα σε απόσταση τουλάχιστον 1,5 m, Μην μετακινείτε τα μέρη κοπής κατά την εργασία της λεπίδας.
Κρατήστε οποιοδήποτε μέρος του σώματός σας μακριά από τη λεπίδα τουλάχιστον 15 εκατοστά. Ο προσεκτικός χειρισμός του εξοπλισμού μπορεί να αποτρέψει τον τραυματισμό.
- Μετακινήστε το εργαλείο στη λεπίδα που δεν κινείται. Το προστατευτικό κάλυμμα πρέπει να τοποθετείται κατά την αποθήκευση του εργαλείου. Προστατεύστε τη λεπίδα για να μειώσετε τη ζημιά.

4.2. Άλλες οδηγίες ασφαλείας



Φοράτε κατάλληλα ρούχα εργασίας, όπως μπότες με αντιολισθητικές σόλες, ανθεκτικό μακρύ παντελόνι, γάντια και γυαλιά.



Φορέστε γάντια προστασίας



Φοράτε προστασία των ματιών

- Μην φοράτε μακριά ρούχα ή κοσμήματα, καθώς τα κινούμενα μέρη μπορεί να τα πιάσουν.
- Να είστε σε εγρήγορση, να προσέχετε τι κάνετε και να χρησιμοποιείτε την κοινή λογική όταν χειρίζεστε το εργαλείο. Μην χρησιμοποιείτε ηλεκτρικό εργαλείο όταν είστε κουρασμένοι ή υπό την επίδραση ναρκωτικών, αλκοόλ ή φαρμάκων.
- Μην χρησιμοποιείτε το ψαλίδι κλαδέματος στη βροχή.
- Η συσκευή έχει σχεδιαστεί για το κλάδεμα φρακτών ή κλαδιών. Μην τη χρησιμοποιείτε για την κοπή κλαδιών, σκληρού ξύλου ή άλλων αντικειμένων.
- Μην επιχειρήσετε να απομακρύνετε μια μπλοκαρισμένη/παγιδευμένη λεπίδα πριν απενεργοποιήσετε το εργαλείο.
- Πριν ξεκινήσετε το κλάδεμα, ελέγξτε τον φράχτη ή το κλαδί για κρυμμένα αντικείμενα, όπως καλώδια κ.λπ.
- Όταν χειρίζεστε το εργαλείο, κρατήστε το σταθερά με το ένα χέρι και κρατήστε τη λεπίδα σε απόσταση τουλάχιστον 15 εκατοστών από το άλλο χέρι και άλλα μέρη του σώματος.
- Μην χρησιμοποιείτε το εργαλείο κοντά σε εύφλεκτα υγρά ή αέρια. Υπάρχει κίνδυνος πυρκαγιάς και έκρηξης σε περίπτωση βραχυκυκλώματος.
- Οι λεπίδες πρέπει να ελέγχονται για φθορά σε τακτά χρονικά διαστήματα και να επαναδιαμορφώνονται. Οι αμβλείες λεπίδες θα υπερφορτώσουν το μηχάνημα. Οι ζημιές που προκύπτουν δεν καλύπτονται από την εγγύηση.
- Μην επιχειρήσετε να επισκευάσετε το εργαλείο μόνοι σας, φέρτε το εργαλείο στο κέντρο σέρβις μας σε περίπτωση ανάγκης. Όλες οι εργασίες, οι οποίες δεν περιγράφονται σε αυτό το εγχειρίδιο, μπορούν να εκτελεστούν μόνο από το Κέντρο Σέρβις μας

4.3. Ειδικές οδηγίες ασφαλείας για το εργαλείο μπαταρίας

- Σχεδιασμός φορτιστή για χρήση μόνο σε εσωτερικούς χώρους. Οι εργασίες φόρτισης πρέπει να εκτελούνται σε εσωτερικούς χώρους.
- Αφαιρέστε την μπαταρία πριν καθαρίσετε το φορτιστή για να αποφύγετε ζημιές και κίνδυνο ηλεκτροπληξίας.
- Μην εκθέτετε την μπαταρία σε έντονο φως. Μην τοποθετείτε την μπαταρία σε καυτή επιφάνεια. Μπορεί να προκαλέσει έκρηξη της μπαταρίας.
- Κρύωσε πλήρως την μπαταρία πριν από τη φόρτιση.
- Μην αποσυναρμολογείτε την μπαταρία, μην καταστρέψετε την μπαταρία, για να αποφύγετε τραυματισμούς.

4.4. Χρησιμοποιήστε σωστά τον φορτιστή

- Ο φορτιστής χρησιμοποιείται μόνο σε επαναφορτιζόμενη μπαταρία. Εάν όχι, μπορεί να προκαλέσει πυρκαγιά ή έκρηξη. Χρησιμοποιήστε τον αρχικό φορτιστή για να διατηρήσετε την ασφάλεια.
- Ελέγχετε πάντα το φορτιστή, το καλώδιο και το φιλτράρισμα πριν από τη χρήση. Σε περίπτωση βλάβης, παρακαλούμε να απευθυνθείτε στην Υπηρεσία Εξυπηρέτησης Πελατών για επισκευή.
- Μην χρησιμοποιείτε κατεστραμμένο φορτιστή, μην επισκευάζετε μόνοι σας, αυτό θα κρατήσει το εργαλείο ασφαλές.
- Ελέγξτε την τάση του φορτιστή που ταιριάζει με την τιμή της μπαταρίας, διαφορετικά μπορεί να τραυματιστείτε.
- Διατηρείτε το φορτιστή καθαρό, μακριά από περιβάλλον με σταγόνες ή βροχή. Μην χρησιμοποιείτε τον φορτιστή σε εξωτερικούς χώρους, η βρωμιά ή το νερό μπορεί να προκαλέσει τραυματισμό.
- Ο φορτιστής έχει σχεδιαστεί μόνο για την αρχική μπαταρία. Διαφορετικά μπορεί να προκληθεί ζημιά ή πυρκαγιά.
- Η αποφυγή κατεστραμμένου φορτιστή θα μειώσει τον τραυματισμό.
- Μην χρησιμοποιείτε φορτιστές σε επιφάνεια προσάναμμα (π.χ. χαρτί ή ξηρά προϊόντα).
- Η μπαταρία δεν είναι πλήρως φορτισμένη όταν την αγοράζετε, πρέπει να φορτίσετε 3 / 4 ώρες πριν χρησιμοποιήσετε για πρώτη φορά το εργαλείο. Συνδέστε την μπαταρία στο φορτιστή πριν από την ενεργοποίηση.
- Ο κανονικός χρόνος φόρτισης είναι 3 / 4 ώρες, μην φορτίζετε την μπαταρία για πολύ μεγάλο χρονικό διάστημα, θα καταστραφεί η μπαταρία.
- Ο φορτιστής διαθέτει τρεις εξόδους, μπορείτε να φορτίσετε έως και 3 μπαταρίες ταυτόχρονα. Ο χρόνος φόρτισης είναι ανάλογος του αριθμού των μπαταριών που είναι συνδεδεμένες και της κατάστασης φόρτισης τους. Παρακολουθήστε το χρόνο φόρτισης μέσω της ένδειξης LED (κόκκινη λυχνία σε φόρτιση, πράσινη λυχνία στο τέλος της φόρτισης).

4.5. Προσοχή (υπολειπόμενος κίνδυνος)

Χρησιμοποιήστε το εργαλείο προσεκτικά για να αποφύγετε τον κίνδυνο όπως παρακάτω:

- Κοπή ή τραυματισμοί λόγω αιχμηρών άκρων
- Η μακροχρόνια λειτουργία ή η παράλογη χρήση του εργαλείου θα βλάψει το σώμα σας.



Προειδοποίηση!

Ο εξοπλισμός θα φέρει ηλεκτρομαγνητισμό- μπορεί να επηρεάσει κάποια ιατρική συσκευή στο σώμα. Προτείνεται να ζητήσετε τη συμβουλή του γιατρού πριν από τη χρήση του εργαλείου ταυτόχρονα με ιατρικές συσκευές.



Προειδοποίηση!

Μην αγγίζετε τη λεπίδα όταν η μπαταρία είναι τοποθετημένη στο εργαλείο. Διατηρείτε ελάχιστη απόσταση 15 cm μεταξύ των λεπίδων και οποιουδήποτε μέρους του σώματός σας. Κρατήστε άλλα άτομα σε απόσταση τουλάχιστον 1,5m.



Προειδοποίηση!

Σε συγκεκριμένες περιπτώσεις πολύ σκληρής χρήσης, η λεπίδα και η λαβή μπορεί να φτάσουν σε υψηλές θερμοκρασίες. Συνιστάται να χειρίζεστε το κλαδευτήρι με προσοχή, χρησιμοποιώντας προστατευτικά γάντια.

5. Σκοπός

Η συσκευή έχει σχεδιαστεί μόνο για την κοπή θάμνων, θάμνων και κλαδιών.

Άλλες ακατάλληλες εργασίες μπορεί να προκαλέσουν ζημιά στο εργαλείο και στον εαυτό σας.

Ο εξοπλισμός έχει σχεδιαστεί για χρήση από ενήλικες, Μην τον χρησιμοποιείτε σε βροχή ή σε υγρή βούρσα. Ο πωλητής δεν ευθύνεται για τυχόν ζημιές που οφείλονται στη μη τήρηση των οδηγιών του παρόντος εγχειριδίου.



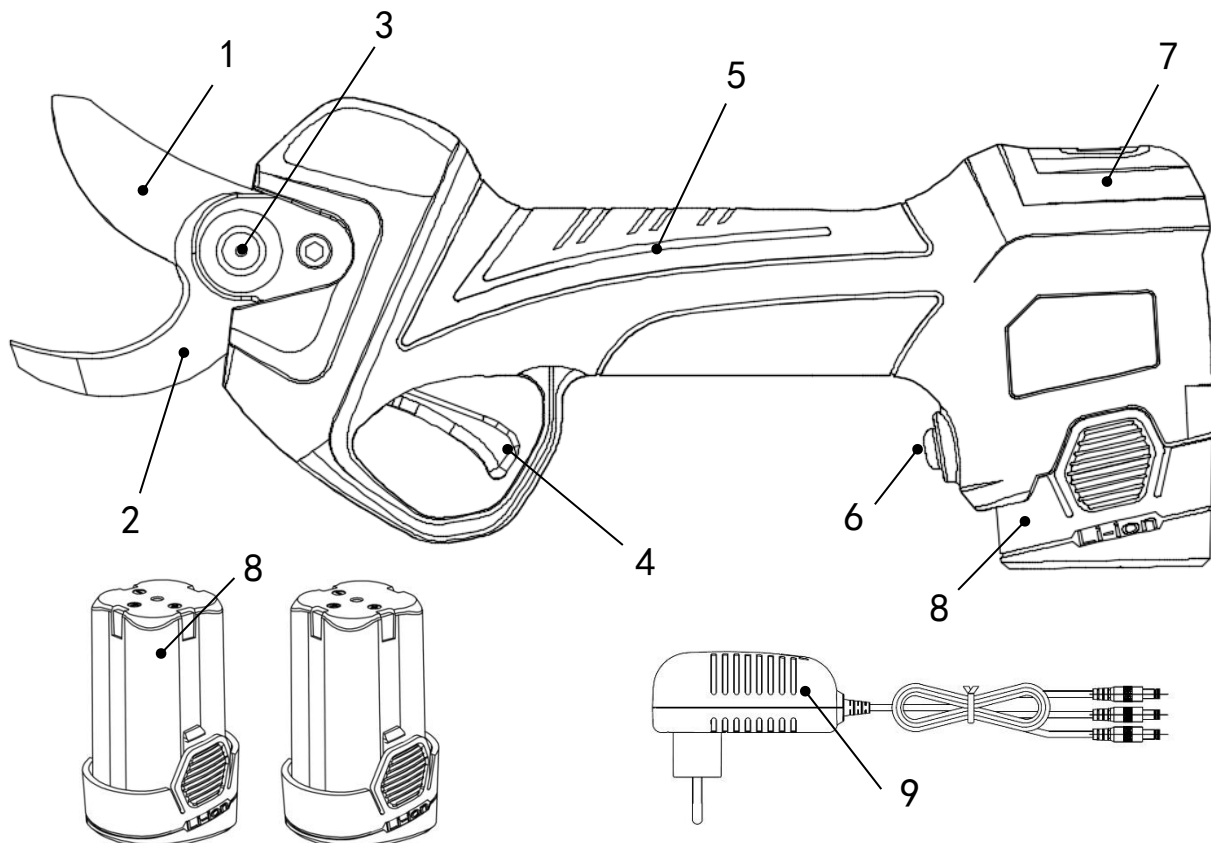
Ελέγξτε την ακονισμένη λεπίδα πριν χρησιμοποιήσετε το εργαλείο. Η λεπίδα πρέπει να είναι κοφτερή πριν από τη χρήση. Οι ζημιές που οφείλονται στη χρήση αμβλείας λεπίδας δεν καλύπτονται από την εγγύηση.

6. Περιγραφή λειτουργίας

Το εργαλείο είναι κατασκευασμένο από χάλυβα ειδικής ποιότητας SK5. Ισχυρές λεπίδες, ελαφρύς σχεδιασμός για εύκολο χειρισμό με ένα μόνο χέρι. Η λεπίδα μπορεί να είναι πολύ κοντά στο κλαδί, κόβοντας απαλά, χωρίς να καταστρέφει το φυτό. Σε περίπτωση οποιασδήποτε μη φυσιολογικής λειτουργίας, απλά χαλαρώστε τη σκανδάλη, η λεπίδα θα ανοίξει στη μέγιστη θέση για να μειωθεί η ζημιά.

7. Κατάλογος εξαρτημάτων

- | | |
|------------------------------|---------------------------|
| 1) Λεπίδα κοπής | 6) Διακόπτης |
| 2) Σταθερή λεπίδα | 7) Εμφάνιση |
| 3) Σύστημα στερέωσης λεπίδων | 8) Μπαταρία |
| 4) Σκανδάλη | 9) Φορτιστής τριών τρόπων |
| 5) Λαβή | |

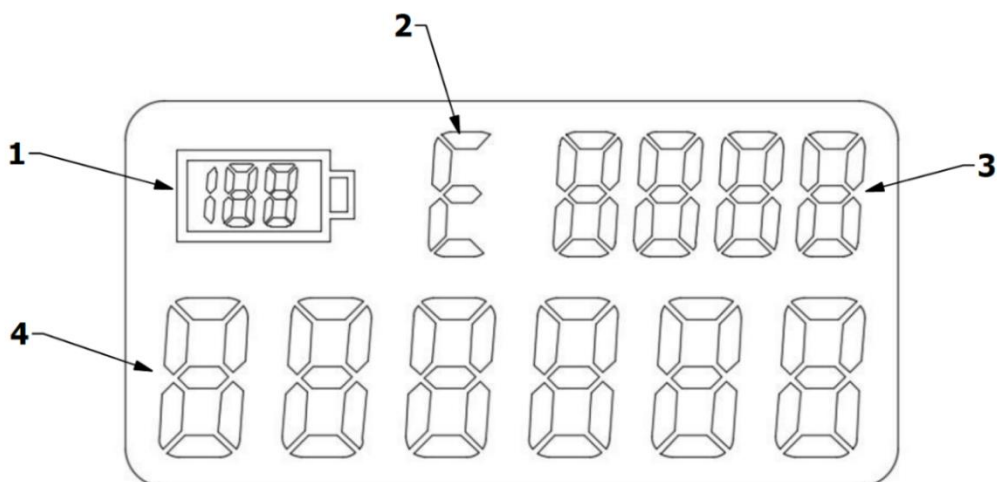


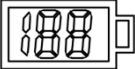


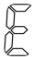
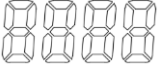

8. Περιλαμβανόμενα στοιχεία

Ανοίξτε προσεκτικά τη συσκευασία και ελέγξτε ότι τα μέρη είναι πλήρη:

- Ηλεκτρικό ψαλίδι κλαδέματος
- 3 μπαταρίες
- Φορτιστής μπαταρίας
- Κιβώτιο εργαλείων
- Εγχειρίδιο οδηγιών

8.1 Οθόνη οθόνης



Περιγραφή οθόνης				
Όχι.	Περιγραφή	Τύπος	Λειτουργίες	Τύπος οθόνης
1	Μπαταρία		Ένδειξη στάθμης μπαταρίας	1-100
2	Ένδειξη σφάλματος		<ol style="list-style-type: none"> 1. Το ηλεκτρονικό σύστημα ελέγχου είναι κανονικό όταν εμφανίζεται η ένδειξη C. 2. Βλάβη του ηλεκτρονικού συστήματος ελέγχου όταν εμφανίζεται το γράμμα E. 	 
3	Μερικός μετρητής κοπής		Μετράει τον αριθμό των περικοπών που πραγματοποιούνται μετά από κάθε ενεργοποίηση.	
4	Συνολικός μετρητής κοπής		Υπενθυμίζει να κάνετε τη συντήρηση όταν φτάσετε περίπου τις 500.000 κοπές.	

Όταν η ένδειξη βλαβών δείχνει το γράμμα E, ο αριθμός των μερικών κοπών εμφανίζεται μετά τον κωδικό βλάβης.

Εμφάνιση κωδικών	Μέσα
1	Κατεστραμμένο λογισμικό
2	
3	Κατεστραμμένη ηλεκτρονική πλακέτα
4	Κιβώτιο ταχυτήτων μπλοκαρισμένο
5	Υπόταση
6	Υπέρταση
7	Υπερένταση
8	
9	Χαμηλή μπαταρία
10	Κατεστραμμένος κινητήρας
11	Σφάλμα αισθητήρα λεπίδας

9. Προδιαγραφές

Προδιαγραφές ψαλιδιού κλαδέματος		
1	Μέγιστο άνοιγμα λεπίδας	32mm
2	Ονομαστική τάση	DC14.4V
3	Ονομαστική ισχύς	150 W
4	Ονομαστικό ρεύμα	8.0 A
5	Σημείο διακοπής προστασίας ρεύματος	≥45A
6	Επίπεδο προστασίας	II
7	Βάρος	0.9Kg
Μπαταρία (ιόντων λιθίου)		
1	Χωρητικότητα	2.5 Ah
2	Τάση	14.4V
3	Ώρες λειτουργίας	4 h
4	Βάρος (μπαταρία)	0.25kg
Φορτιστής		
1	Τάση εισόδου	100-240V AC ,50-60Hz
2	Τάση εξόδου	DC16.8V
3	Ρεύμα επαναφόρτισης	1.4A
4	Επίπεδο προστασίας	II
5	Χρόνος φόρτισης	3-4 h

10. Φόρτιση της μπαταρίας



Μην απορρίπτετε την μπαταρία σε περιβάλλον υψηλής θερμοκρασίας ή κραδασμών για να αποφύγετε τη διαρροή υγρών από την μπαταρία.



Αποσυνδέστε την μπαταρία από το εργαλείο πριν από τη φόρτιση.



Βεβαιωθείτε πάντα ότι η μπαταρία είναι στεγνή και καθαρή πριν από τη φόρτιση.

- Βεβαιωθείτε ότι η μπαταρία είναι πλήρως φορτισμένη πριν από την πρώτη χρήση.
- Η μπαταρία δεν είναι πλήρως φορτισμένη κατά την αγορά, πρέπει να φορτίσετε 3-4 ώρες πριν χρησιμοποιήσετε για πρώτη φορά.
- Πριν από την επαναφόρτιση της μπαταρίας, ελέγξτε την υπολειπόμενη φόρτιση στην οθόνη.
- Χρειάζεται αντικατάσταση της μπαταρίας εάν ο χρόνος λειτουργίας της μπαταρίας δεν είναι αρκετός. Οι χρήστες μπορούν να χρησιμοποιούν μόνο τον αρχικό εξοπλισμό που κατασκευάζεται από το κέντρο πελατών (OEM) μπαταρία.
- Να έχετε πάντα κατά νου τους κανόνες ασφαλείας και τις πληροφορίες για την προστασία του περιβάλλοντος.

10.1. Διαδικασία φόρτισης της μπαταρίας.

- Φορτίστε σε θερμοκρασία $+10^{\circ}\text{C} \sim +22^{\circ}\text{C}$ σε εσωτερικούς χώρους.
- Ο φορτιστής μπαταριών τριών κατευθύνσεων σας επιτρέπει να φορτίζετε ταυτόχρονα τις τρεις παρεχόμενες μπαταρίες.
- Βεβαιωθείτε ότι οι προδιαγραφές της μπαταρίας και του προσαρμογέα ταιριάζουν πριν από τη φόρτιση.
- Η κόκκινη λυχνία LED στο φορτιστή υποδεικνύει ότι η μπαταρία φορτίζεται, ενώ η πράσινη λυχνία LED υποδεικνύει ότι είναι πλήρως φορτισμένη. Ο κατά προσέγγιση χρόνος φόρτισης είναι 3 έως 4 ώρες (χρόνος φόρτισης για 2 πλήρως αποφορτισμένες μπαταρίες ταυτόχρονα), μην κρατάτε τις μπαταρίες συνδεδεμένες περισσότερο από όσο χρειάζεται, καθώς μπορεί να τις καταστρέψετε.
- Ο φορτιστής διαθέτει τρεις εξόδους, μπορείτε να φορτίσετε έως και 3 μπαταρίες ταυτόχρονα. Ο χρόνος φόρτισης είναι ανάλογος του αριθμού των μπαταριών που είναι συνδεδεμένες και της κατάστασης φόρτισης τους. Παρακολουθήστε το χρόνο φόρτισης μέσω της ένδειξης LED (κόκκινη λυχνία σε φόρτιση, πράσινη λυχνία στο τέλος της φόρτισης).
- Αποσυνδέστε τα βύσματα του φορτιστή μπαταριών από τις μπαταρίες μετά την ολοκλήρωση της φόρτισης.
- Βεβαιωθείτε ότι η μπαταρία φορτίζεται τουλάχιστον κάθε 3 μήνες όταν δεν χρησιμοποιείται. Μην αποθηκεύετε το μηχάνημα με συνδεδεμένη την μπαταρία.

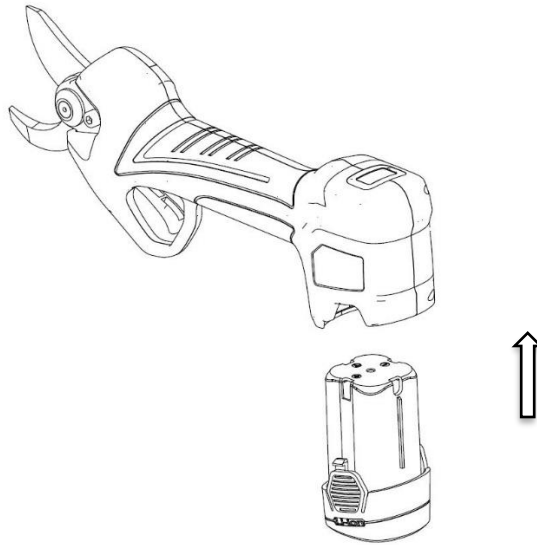
11. Περιβάλλον εργασίας

- Διατηρήστε τη θερμοκρασία του περιβάλλοντος στους $10^{\circ}\text{C} \sim 22^{\circ}\text{C}$ κατά τη φόρτιση της μπαταρίας, $0^{\circ}\text{C} \sim +45^{\circ}\text{C}$ όταν η μπαταρία λειτουργεί.
- Διατηρήστε το εργαλείο σε θερμοκρασία $0^{\circ}\text{C} \sim +60^{\circ}\text{C}$ κατά την εργασία.
- Μην χρησιμοποιείτε σε εκρηκτική ατμόσφαιρα ή κοντά σε εύφλεκτες ουσίες ή αέρια.

- Μην το χρησιμοποιείτε σε περίπτωση βροχής ή σε βρεγμένα κλαδιά.

12.Συναρμολόγηση

Ελέγξτε ότι το ψαλίδι κλαδέματος και οι μπαταρίες είναι καθαρά και στεγνά και, στη συνέχεια, τοποθετήστε την μπαταρία στη θήκη μπαταριών του ψαλιδιού.



13.Διαδικασία έναρξης εργασιών



Φορέστε κατάλληλο πανί και γάντι όταν χειρίζεστε αυτό το εργαλείο. Ελέγχετε πάντα τα εργαλεία πριν από τη χρήση, βεβαιωθείτε ότι ο διακόπτης on/off και ο ασφαλής διακόπτης είναι εντάξει. Η τροφοδοσία πρέπει να διακόπτεται όταν χαλαρώνετε τη σκανδάλη. Σταματήστε να χρησιμοποιείτε το εργαλείο σε περίπτωση βλάβης του διακόπτη. Πάντα να ελέγχετε την ονομαστική τάση της μπαταρίας που ταιριάζει με το ψαλίδι κλαδέματος.



Απενεργοποιήστε το μηχάνημα, η λεπίδα θα σταματήσει σε πολλά δευτερόλεπτα, πρέπει να βεβαιωθείτε ότι η λεπίδα έχει σταματήσει πλήρως πριν την αγγίξετε, διαφορετικά η λεπίδα θα τραυματίσει το σώμα σας.

- Πατήστε τον διακόπτη λειτουργίας. Μετά τον προειδοποιητικό ήχο, τραβήξτε τη σκανδάλη δύο φορές χωρίς να την κρατήσετε. Μην υπερφορτώνετε την κοπή, θα προστατεύσει το ψαλίδι κλαδέματος και η μπαταρία δεν θα καταστραφεί. Μην κόβετε πάνω από τη διάσταση που καθορίζεται στον πίνακα τεχνικών πληροφοριών.
- Ο χρήστης απλά χαλαρώνει τη σκανδάλη όταν η λεπίδα έχει μπλοκαρισθεί από κλαδί, η λεπίδα θα επανέλθει στη μέγιστη θέση.



Προσοχή: Μην ταλαντεύετε το κλαδευτήρι από αριστερά προς τα δεξιά για να μην καταστραφεί η άκρη της λεπίδας κατά τη διαδικασία επαναφοράς της λεπίδας.

Ελέγξτε τη συχνότητα λειτουργίας της λεπίδας για να διαπιστώσετε την καλή κατάσταση λειτουργίας.

14. Κοπή



Φοράτε κατάλληλα ρούχα εργασίας, όπως μπότες με αντιολισθητικές σόλες, ανθεκτικό μακρύ παντελόνι, γάντια και γυαλιά.



Φορέστε γάντια προστασίας



Φοράτε προστασία των ματιών



Κίνδυνος κοπής και σοβαρών τραυματισμών

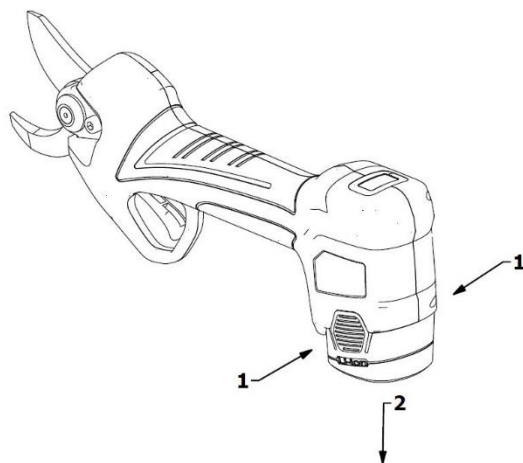


Προειδοποίηση!

Σε συγκεκριμένες περιπτώσεις πολύ σκληρής χρήσης, η λεπίδα και η λαβή μπορεί να φτάσουν σε υψηλές θερμοκρασίες.

Συνιστάται να χειρίζεστε το κλαδευτήρι με προσοχή, χρησιμοποιώντας προστατευτικά γάντια.

- Όταν είστε έτοιμοι να κόψετε, τοποθετήστε τη λεπίδα στο κλαδί που θέλετε να κόψετε και πατήστε τη σκανδάλη,
- Όταν χειρίζεστε το εργαλείο, κρατήστε το άλλο χέρι και οποιοδήποτε άλλο μέρος του σώματός σας σε απόσταση τουλάχιστον 15 cm από τη λεπίδα,
- Κρατήστε όλα τα άλλα άτομα σε απόσταση τουλάχιστον 1,5m.
- Η λεπίδα θα τραυματιστεί ή θα μπλοκάρει αν κόψετε μεγαλύτερο κλαδί με τη βία.
- Μην μετακινείτε το εργαλείο κατά τη διάρκεια της κοπής με ψαλίδι κλαδέματος, μπορεί να προκληθεί κίνδυνος.
- Μην χρησιμοποιείτε τη συσκευή σε περιβάλλον με βροχή ή υγρασία.
- Εάν τα κλαδευτήρια σταματήσουν να λειτουργούν κατά τη διάρκεια μακροχρόνιας χρήσης και ακούσετε 4 γρήγορους ήχους, αυτό αποτελεί ένδειξη προστασίας από υποβιβασμό τάσης, που σημαίνει ότι η μπαταρία έχει εξαντληθεί. Παρακαλούμε φορτίστε το συντομότερο δυνατό.
- Απενεργοποιήστε τη συσκευή μετά τη χρήση και αφαιρέστε την μπαταρία από το κλαδευτήρι.
- Εάν δεν λειτουργήσει για 10 λεπτά, το κλαδευτήρι απενεργοποιείται αυτόματα.



Προσοχή: Ελέγξτε το επίπεδο φόρτισης της μπαταρίας ή το ακόνισμα της λεπίδας όταν η κοπή είναι δύσκολη ή δεν είναι ομαλή.

14.1. Λειτουργία ελέγχου κοπής

Το ηλεκτρικό ψαλίδι κλαδέματος KV360 διαθέτει δύο λειτουργίες ελέγχου κοπής:
Μη προοδευτικός έλεγχος κοπής
Προοδευτικός έλεγχος κοπής

ΠΡΟΟΔΕΥΤΙΚΟΣ ΈΛΕΓΧΟΣ ΚΟΠΗΣ

Όταν το ψαλίδι κλαδέματος είναι ενεργοποιημένο, ο προοδευτικός έλεγχος κοπής είναι προκαθορισμένος, δηλαδή η λεπίδα κινείται ανάλογα με το βάθος της κίνησης της σκανδάλης, δηλαδή, αν η σκανδάλη ενεργοποιηθεί στη μέση, η λεπίδα κινείται προοδευτικά στη μέση προς τη σταθερή λεπίδα.

ΜΗ ΠΡΟΟΔΕΥΤΙΚΟΣ ΈΛΕΓΧΟΣ ΚΟΠΗΣ

Για να αλλάξετε τη λειτουργία ελέγχου, πρέπει να κρατήσετε πατημένη τη σκανδάλη για 2 δευτερόλεπτα μέχρι να ακούσετε μια ηχητική προειδοποίηση (ένα μπιπ), η οποία υποδεικνύει ότι έχετε αλλάξει από τη λειτουργία προοδευτικού ελέγχου κοπής στη λειτουργία κανονικού ελέγχου κοπής.

Στον έλεγχο μη προοδευτικής κοπής, όταν ενεργοποιείται η σκανδάλη, η λεπίδα εκτελεί την ενέργεια κοπής και όταν απελευθερώνεται η σκανδάλη, η λεπίδα ανοίγει.

14.2. Αλλαγή ανοίγματος

Το κλαδευτήρι KV360 είναι εξοπλισμένο με σύστημα αλλαγής ανοίγματος λεπίδας με μνήμη.

Αυτό σημαίνει ότι είναι δυνατή η ρύθμιση του ανοίγματος της λεπίδας ανάλογα με την επιθυμητή διάμετρο κοπής.

Το άνοιγμα των λεπίδων μπορεί να ρυθμιστεί σε τρεις θέσεις :

- 100% άνοιγμα λεπίδων
- Άνοιγμα λεπίδων περίπου 75%
- Περίπου 50% άνοιγμα λεπίδων

Διαδικασία ρύθμισης του ανοίγματος της λεπίδας :

- Πατήστε το κουμπί λειτουργίας. Μετά το ηχητικό σήμα, πατήστε τη σκανδάλη δύο φορές με γρήγορη ακολουθία για να ανοίξουν οι λεπίδες - 100% άνοιγμα λεπίδων.
- Πατήστε το κουμπί λειτουργίας. Μετά το ηχητικό σήμα, πατήστε τη σκανδάλη και μετά το άλλο ηχητικό σήμα, αφήστε τη σκανδάλη - άνοιγμα λεπίδων περίπου 75%.
- Πατήστε το κουμπί λειτουργίας. Μετά το ηχητικό σήμα, πατήστε τη σκανδάλη και μετά το άλλο ηχητικό σήμα, αφήστε τη σκανδάλη - άνοιγμα λεπίδων περίπου 50%.
- Πατήστε το κουμπί λειτουργίας. Μετά το ηχητικό σήμα, πατήστε τη σκανδάλη και μετά το άλλο ηχητικό σήμα, αφήστε τη σκανδάλη - 100% άνοιγμα λεπίδων.

15. Συντήρηση και καθαρισμός



Τα εργαλεία προς επισκευή πρέπει να αποστέλλονται στην Υπηρεσία Εξυπηρέτησης Πελατών. Η χρήση του αυθεντικού ανταλλακτικού διατηρεί το εργαλείο σε καλή κατάσταση και ασφαλές.



Αποσυνδέστε την μπαταρία από το εργαλείο πριν από τον έλεγχο, τη συντήρηση και την επισκευή του ψαλιδιού κλαδέματος, για να αποφύγετε τον κίνδυνο απροσδόκητης ενεργοποίησης του εργαλείου.



Προειδοποίηση!

Σε συγκεκριμένες περιπτώσεις πολύ σκληρής χρήσης, η λεπίδα και η λαβή μπορεί να φτάσουν σε υψηλές θερμοκρασίες. Συνιστάται να χειρίζεστε το κλαδευτήρι με προσοχή, χρησιμοποιώντας προστατευτικά γάντια.



Φορέστε γάντι πριν ελέγξετε αν η λεπίδα είναι κοφτερή ή όχι, για να αποφύγετε να σας πληγώσει η λεπίδα. Ελέγχετε συχνά το ψαλίδι κλαδέματος, αυτό θα διατηρήσει το εργαλείο ασφαλές και αξιόπιστο.

- Μην ξεπλένετε τα εργαλεία ή μην τα βάζετε στο νερό, θα προκληθεί βραχυκύκλωμα ή βλάβη της συσκευής.
- Διατηρήστε τον εξαερισμό, τον καθαρισμό του κινητήρα και της λαβής, χρησιμοποιείτε πάντα τη συσκευή καθαρίζοντας την από φτερό. Μην χρησιμοποιείτε καθαριστικό για το ξέπλυμα της συσκευής, θα σκουριάσουν τα μέρη.
- Καθαρίζετε τη λεπίδα μετά από κάθε χρήση, προστατεύετε με λάδι ή σπρέι προστασίας.
- Μετά από συνεχή εργασία για 8 ώρες, ανοίξτε την προστασία του καλύμματος σκανδάλης του εξοπλισμού και καθαρίστε τα ροκανίδια ξύλου και άλλες ακαθαρσίες.

15.1. Ακόνισμα

- Το ακόνισμα είναι πολύ σημαντικό για να διατηρείται η λεπίδα σε καλή κατάσταση και να

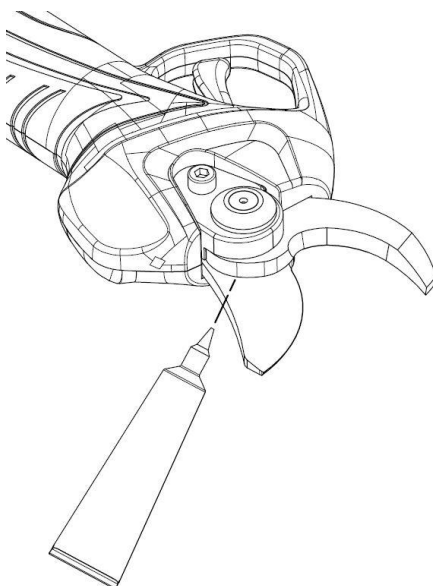
εξασφαλίζεται μεγάλη διάρκεια ζωής.

- Το εργαλείο έχει προσαρτημένο αξεσουάρ για αιχμηρή λεπίδα.
- Ελέγχετε πάντα ότι η λεπίδα είναι σε καλή κατάσταση πριν ξεκινήσετε την εργασία. Φυσικά, η συχνότητα ακονίσματος εξαρτάται από τη φύση του κομμένου ξύλου (σκληρότητα και διάμετρος), το ρυθμό κλαδέματος και τα εργαλεία ακονίσματος (παρέχονται ειδικά λειαντικά εργαλεία). Κατά συνέπεια, η λεπίδα πρέπει να ελέγχεται συχνά κατά την αρχική περίοδο χρήσης για να καθοριστεί ο κατάλληλος χρόνος λείανσης (ελέγξτε κάθε 15 λεπτά και θα υπολογίσετε γρήγορα)
- Ρυθμίστε το διάκενο της κινούμενης λεπίδας για να διασφαλίσετε ότι η κοπή είναι καθαρή και ακριβής. Το διάκενο μεταξύ των λεπίδων θα πρέπει να ελέγχεται τακτικά, καθώς η τριβή φθείρει τις λεπίδες εκεί όπου έρχονται σε επαφή. Το παξιμάδι έχει σχεδιαστεί για να μπλοκάρει τη θέση του με την κεντρική βίδα, η οποία επιτρέπει τις ρυθμίσεις αν χρειαστεί.
- Για να ρυθμίσετε τη λεπίδα στην κατάλληλη απόσταση περίπου 0,03 mm χαλαρώστε την κεντρική βίδα του παξιμαδιού περιστρέφοντάς την δεξιόστροφα, περιστρέψτε το παξιμάδι δεξιόστροφα για να μειώσετε το διάκενο και αριστερόστροφα για να αυξήσετε το διάκενο. Όταν ολοκληρωθεί η ρύθμιση, κρατήστε το παξιμάδι κλειδωμένο στη θέση του και σφίξτε την κεντρική βίδα περιστρέφοντάς την αριστερόστροφα

15.2. Λίπανση των λεπίδων

Η λίπανση των λεπίδων πρέπει να επαναλαμβάνεται κάθε 2-3 εργάσιμες ημέρες για να διασφαλίζεται η σωστή απόδοση του εργαλείου και να αποφεύγεται η φραγή των λεπίδων.

- Ανοίξτε τις λεπίδες του κλαδευτηρίου.
- Απενεργοποιήστε το εργαλείο και αφαιρέστε την μπαταρία.
- Εφαρμόστε το γράσο μεταξύ της κινούμενης λεπίδας και της σταθερής λεπίδας (βλ. παρακάτω εικόνα).
- Συνδέστε την μπαταρία και το εργαλείο.
- Ανοίξτε το κλαδευτήρι και τραβήξτε μερικές φορές τη σκανδάλη για να περάσει το γράσο μέσα από τις λεπίδες.
- Καθαρίστε τις λεπίδες από το λίπος που έχει απομείνει.



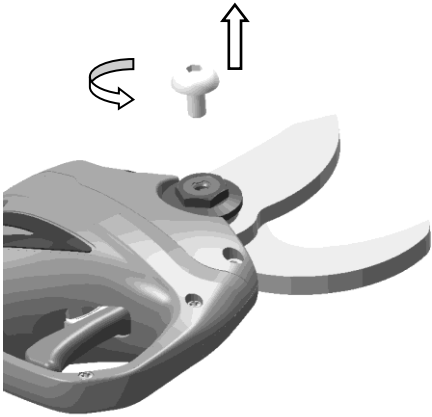
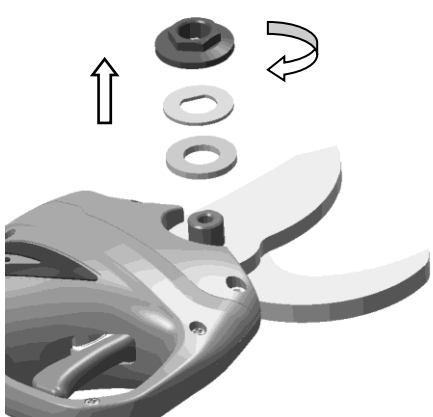
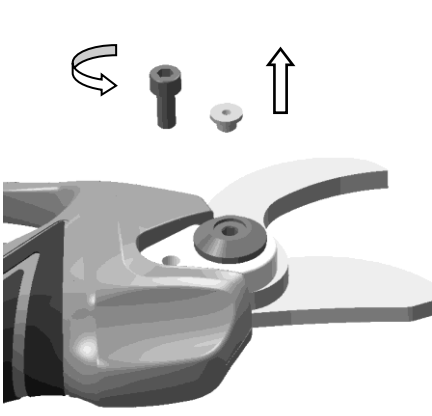
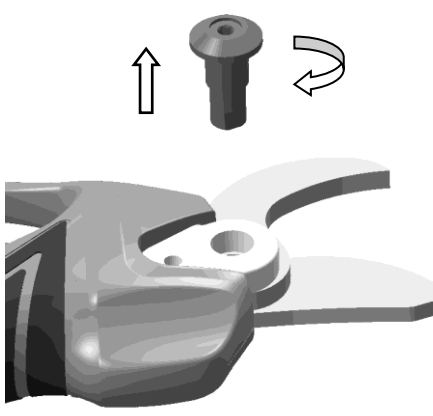
15.3. Αποσυναρμολόγηση και λίπανση

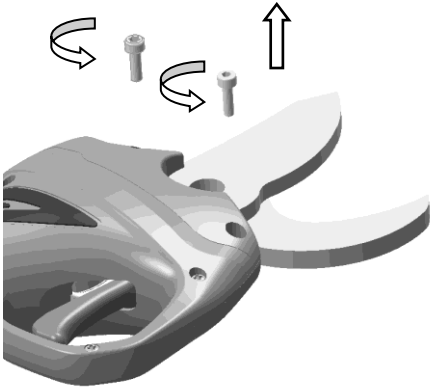
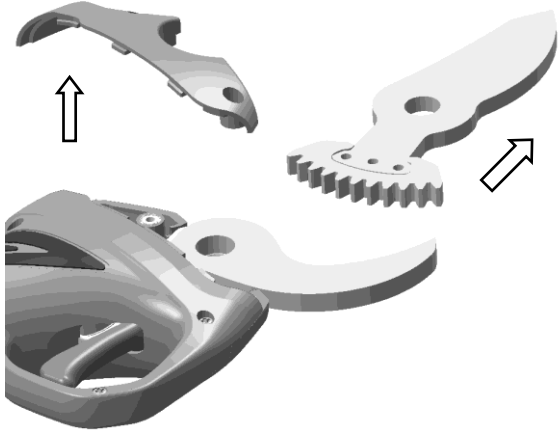
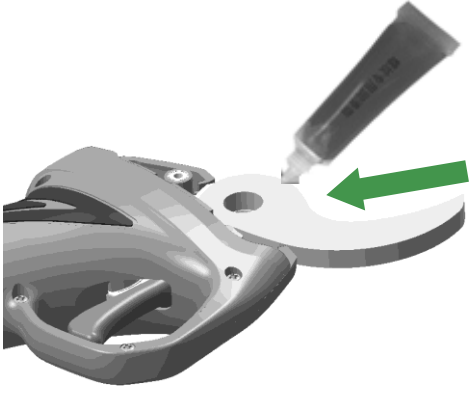
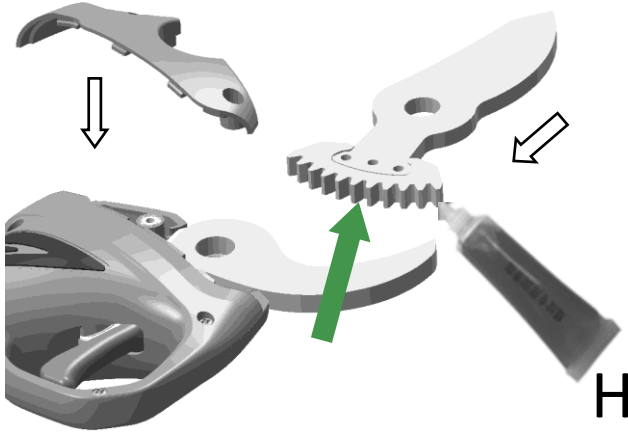
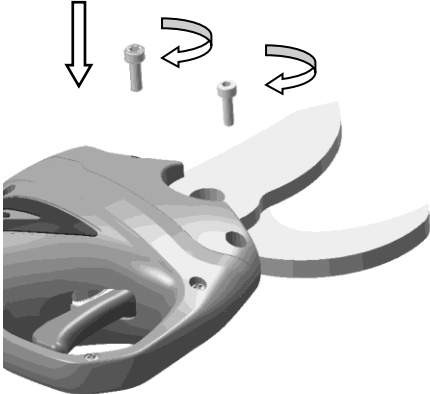
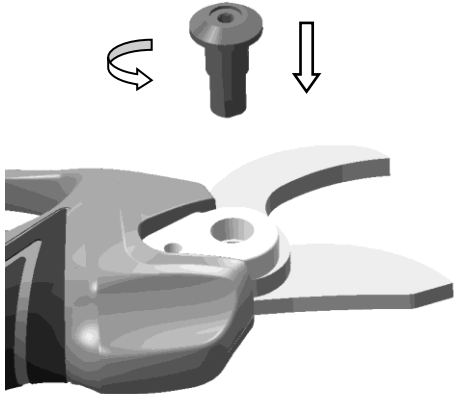
Η γενική συντήρηση, ο καθαρισμός, η λίπανση και η αντικατάσταση των λεπίδων απαιτεί κάποια αποσυναρμολόγηση και συναρμολόγηση του κλαδευτήριου.

Το κάλυμμα στερεώνεται στο κλαδευτήρι με 2 βίδες. Το παξιμάδι ρύθμισης στερεώνεται με μια κεντρική βίδα.

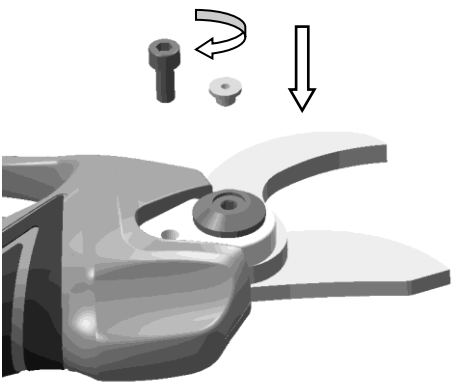

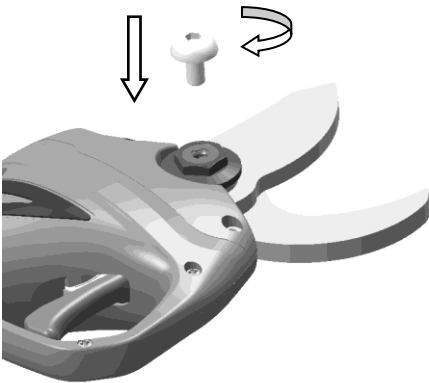
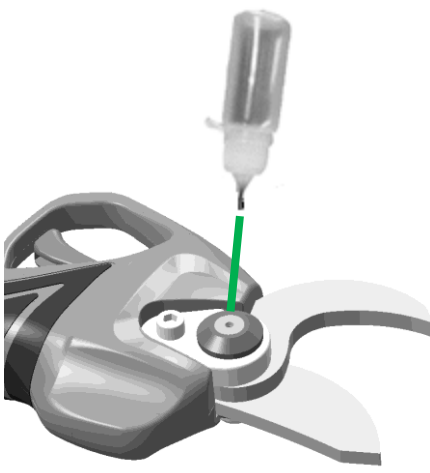
Αφαιρώντας το κάλυμμα, την κεντρική βίδα, το παξιμάδι ρύθμισης, το ρουλεμάν και τον εξαγωγικό κοχλία, μπορείτε να έχετε πρόσβαση, να συντηρείτε, να καθαρίζετε, να λιπαίνετε και να αντικαθιστάτε τις λεπίδες όταν χρειάζεται.

Συνιστάται να λιπαίνετε τα γρανάζια κάθε 3-4 εργάσιμες ημέρες για να εξασφαλίσετε τη σωστή διάρκεια ζωής του εργαλείου.

 <p>A</p>	 <p>B</p>
<p>A. Αφαιρέστε την εξαγωγή υποδοχή M5 αριστερόστροφα όπως φαίνεται στην εικόνα.</p>	<p>B. Αφαιρέστε το παξιμάδι δεξιόστροφα όπως φαίνεται στην εικόνα και αφαιρέστε τη ροδέλα και το επίπεδο ρουλεμάν με βελόνα.</p>
 <p>C</p>	 <p>D</p>
<p>C. Γυρίστε αριστερόστροφα όπως φαίνεται στην εικόνα, αφαιρέστε τη βίδα M5 και αφαιρέστε το ελαστικό κάλυμμα.</p>	<p>D. Αφαιρέστε το παξιμάδι δακτυλίου δεξιόστροφα όπως φαίνεται στην εικόνα.</p>

 <p style="text-align: right;">E</p>	 <p style="text-align: right;">F</p>
<p>E. Γυρίστε αριστερόστροφα όπως φαίνεται στην εικόνα, αφαιρέστε τις βίδες M3 από το κάλυμμα της λεπίδας.</p>	<p>F. Σύμφωνα με την κατεύθυνση που φαίνεται στην εικόνα, αφαιρέστε το κάλυμμα της λεπίδας και πάρτε τη λεπίδα.</p>
 <p style="text-align: right;">G</p>	 <p style="text-align: right;">H</p>
<p>Z. Καθαρίστε τα σκουπίδια όπως φαίνεται και λιπάνετε τα.</p>	<p>H. Σύμφωνα με την κατεύθυνση που φαίνεται στο σχήμα, λιπάνετε το γρανάζι της κινούμενης λεπίδας, τοποθετείτε την κινούμενη λεπίδα και κλείνετε με το κάλυμμα.</p>
 <p style="text-align: right;">I</p>	 <p style="text-align: right;">L</p>
<p>I. Βιδώστε τις εξαγωνικές βίδες M3 όπως φαίνεται στην εικόνα.</p>	<p>L. Γυρίστε την εξαγωνική βίδα της λεπίδας αριστερόστροφα όπως φαίνεται στην εικόνα.</p>



 <p style="text-align: right;">M</p>	 <p style="text-align: right;">N</p>
<p>M. Βιδώστε τη βίδα με την υποδοχή M5 όπως φαίνεται στην εικόνα και πιέστε το πλαστικό καπάκι.</p>	<p>N. Περιστρέψτε την εξαγωνική βίδα της λεπίδας αριστερόστροφα όπως φαίνεται στην εικόνα - Ροπή σύσφιξης παξιμαδιού = 3 Nm</p>
 <p style="text-align: right;">P</p>	 <p style="text-align: right;">Q</p>
<p>P. Βιδώστε την εξαγωνη μούφα M5 με βυθιζόμενη κεφαλή δεξιόστροφα όπως φαίνεται στην εικόνα.</p>	<p>Q. Μειώστε την τριβή μεταξύ των δύο πλάνων των λεπίδων προσθέτοντας γράσο μέσω της οπής του πλαστικού καπακιού, όπως φαίνεται στο σχήμα.</p>

16.Αποθήκευση κλαδευτηριού

Το πιο σημαντικό πράγμα που πρέπει να έχετε κατά νου πριν αποθηκεύσετε τις μπαταρίες ιόντων λιθίου του κλαδευτήριου σας είναι να βεβαιωθείτε ότι οι μπαταρίες είναι πλήρως φορτισμένες. Η αποθήκευση της μπαταρίας σας για μεγάλα παρατεταμένα χρονικά διαστήματα με ελάχιστη ή καθόλου φόρτιση θα προκαλέσει βλάβη στην μπαταρία σας και θα ακυρώσει την εγγύησή σας.

- Βεβαιωθείτε ότι η μπαταρία είναι πλήρως φορτισμένη.
- Αποφύγετε την αποθήκευση της συσκευής σε εξαιρετικά θερμό ή ψυχρό περιβάλλον.
- Εάν η συσκευή δεν πρόκειται να χρησιμοποιηθεί για μεγάλο χρονικό διάστημα, αφαιρέστε την μπαταρία πριν την αποθηκεύσετε.

- Οι μπαταρίες και οι φορτιστές πρέπει να τοποθετούνται σε ασφαλές μέρος για να αποτρέπεται η είσοδος θερμότητας, σκόνης και υγρασίας.
- Οι μπαταρίες πρέπει να αποθηκεύονται σε ξηρό περιβάλλον.

Συνιστώμενες θερμοκρασίες αποθήκευσης:

Αποθήκευση λιγότερο από 1 μήνα	-20°C ~ +60°C
Αποθήκευση λιγότερο από 6 μήνες	-10°C ~ +35°C
Αποθήκευση πάνω από 6 μήνες	0°C ~ +30°C

- Η μπαταρία και τα εύφλεκτα υλικά πρέπει να απέχουν τουλάχιστον 5 μέτρα μεταξύ τους.
- Προκειμένου να διασφαλιστεί η διάρκεια ζωής του εξοπλισμού και να αποφευχθεί η υποβάθμισή του, πρέπει να αποθηκεύεται με αρκετή ισχύ μπαταρίας.
- Όταν δεν χρησιμοποιείται, φορτίζετε την μπαταρία τουλάχιστον μία φορά κάθε 4 μήνες.

17.Σήματα λειτουργίας

Αναθέστε τη συντήρηση του ηλεκτρικού εργαλείου σας σε ειδικευμένο επισκευαστή, ο οποίος θα χρησιμοποιήσει μόνο πανομοιότυπα ανταλλακτικά για αντικατάσταση. Αυτό θα διασφαλίσει την ασφάλεια του ηλεκτρικού εργαλείου.

Ηχητικά σήματα	Διάστημα	Ένδειξη Περιγραφή
1 σύντομο σημείωμα 1 μακροσκελής σημείωση	0,1 δευτερόλεπτα 0,3 δευτερόλεπτα	Εκκίνηση και τερματισμός λειτουργίας
1 σύντομο σημείωμα	0,1 δευτερόλεπτα	Τραβήξτε τη σκανδάλη για 4 δευτερόλεπτα, το κλαδευτήρι μπαίνει σε κατάσταση αναμονής.
1 σύντομο σημείωμα	0,1 δευτερόλεπτα	Έναλλαγή από κανονική σε προοδευτική λειτουργία και αντίστροφα
1 σύντομο σημείωμα	0,1 δευτερόλεπτα	Επιβεβαίωση του ανοίγματος της λεπίδας



Σημείωση: Τα κλαδευτήρια που έχουν κόψει πάνω από 100.000 φορές, απαιτούν εκτενή επιθεώρηση και συντήρηση.

18.Διάθεση αποβλήτων και προστασία του περιβάλλοντος

Μετακινήστε τη μπαταρία από τον εξοπλισμό- ανακυκλώστε τη μπαταρία, το εργαλείο, το εξάρτημα και τη συσκευασία σε είδος αποβλήτων.



■ Ο εξοπλισμός δεν αποτελεί μέρος των οικιακών απορριμμάτων.

Στείλτε τον εξοπλισμό σε κέντρο ανακύκλωσης. Το μέταλλο και το πλαστικό του εξοπλισμού μπορούν να ανακυκλωθούν μετά από διαλογή. Για λεπτομερείς πληροφορίες, επικοινωνήστε με το κέντρο εξυπηρέτησης.



LI-ION Μην πετάτε την μπαταρία στα οικιακά απορρίμματα, στη φωτιά (κίνδυνος έκρηξης) ή στο νερό.

Σε περίπτωση διαρροής τοξικού αερίου ή υγρού, η κατεστραμμένη μπαταρία μπορεί να προκαλέσει πιθανό περιβαλλοντικό και προσωπικό κίνδυνο για την υγεία.

Πριν απορρίψετε την μπαταρία, χρησιμοποιήστε την ηλεκτρική ενέργεια. Συνιστάται να κολλήσετε τους δύο πόλους με αυτοκόλλητη ταινία για να αποφύγετε το βραχυκύκλωμα. Μην ανοίγετε την μπαταρία.

Απορρίψτε την μπαταρία σύμφωνα με τους τοπικούς κανονισμούς. Η μπαταρία πρέπει να αποστέλλεται σε σταθμό ανακύκλωσης μπαταριών για φιλική προς το περιβάλλον ανακύκλωση. Για λεπτομερείς πληροφορίες, συμβουλευτείτε τον τοπικό φορέα διαχείρισης αποβλήτων ή το κέντρο εξυπηρέτησης της εταιρείας μας. Απορρίψτε τα κλαδεμένα κλαδιά στις προβλεπόμενες στοίβες. Μην τα απορρίπτετε μαζί με τα οικιακά απορρίμματα.

19.Ανταλλακτικά

Εάν απαιτούνται πρόσθετα ανταλλακτικά, χρησιμοποιήστε το αρχικό προϊόν και μπορούμε να σας παρέχουμε εξαρτήματα υψηλής ποιότητας.

- Μπαταρία
- Φορτιστής μπαταρίας
- Λεπίδες

20.Εγγύηση

24 μήνες εγγύηση για ιδιώτες χρήστες και 12 μήνες εγγύηση για επαγγελματίες χρήστες. Καλύπτει τα βασικά εξαρτήματα, συμπεριλαμβανομένης της μπαταρίας Li, του φορτιστή, του κινητήρα και του μηχανισμού μετάδοσης.

Οι ακόλουθες συνθήκες ακυρώνουν την εγγύηση:

- Οποιαδήποτε ανώμαλη λειτουργία
- Το εργαλείο δεν συντηρείται σύμφωνα με τις οδηγίες συντήρησης
- Τροποποιήσεις εργαλείων
- Οποιαδήποτε ζημία, ακόμη και αν έγινε κατά λάθος
- Καταστράφηκε μετά από ερασιτεχνική επισκευή.
- Ζημιές που προκλήθηκαν από τη φύση
- Η μπαταρία δεν επαναφορτίζεται με την απαιτούμενη συχνότητα
- Τα εξαρτήματα που υπόκεινται σε φθορά (όπως οι λεπίδες) κατά την κανονική λειτουργία δεν καλύπτονται από την εγγύηση.

Η εγγύηση ισχύει μόνο για προϊόντα που έχουν καταχωρηθεί μέσω του ιστότοπου εντός 30 ημερών από την ημερομηνία αγοράς.

Για περισσότερες πληροφορίες μπορείτε να γράψετε στη διεύθυνση **info@volpioriginale.it**

Ενεργοποιήστε την εγγύηση για το νέο σας εργαλείο μέσω της ιστοσελίδας μας :

<https://www.volpioriginale.it/registra-il-tuo-prodotto/>



Ο αγοραστής πρέπει επίσης να φυλάξει αντίγραφο του εγγράφου πώλησης (απόδειξη, τιμολόγιο) και της εγγραφής εγγύησης: ένα αντίγραφο αυτών των εγγράφων πρέπει να δοθεί στον Έμπορο ή στην Εξουσιοδοτημένη Εξυπηρέτηση Πελατών μαζί με το προς επισκευή μηχανήμα. Ελλείψει αυτών των εγγράφων, το μηχανήμα θα θεωρηθεί σε κάθε περίπτωση εκτός εγγύησης.

21. Αντιμετώπιση προβλημάτων και επισκευή

Αναθέστε τη συντήρηση του ηλεκτρικού εργαλείου σας σε ειδικευμένο επισκευαστή, ο οποίος θα χρησιμοποιήσει μόνο πανομοιότυπα ανταλλακτικά για αντικατάσταση. Αυτό θα διασφαλίσει την ασφάλεια του ηλεκτρικού εργαλείου.

Πρόβλημα	Πιθανή αιτία	Διορθωτική δράση
Το κλαδευτήρι δεν ξεκινάει	Η μπαταρία δεν είναι φορτισμένη	Φόρτιση μπαταρίας
	Η μπαταρία δεν είναι συνδεδεμένη	Συνδέστε την μπαταρία
	Βλάβη του διακόπτη On/Off	Στείλτε στο κέντρο επισκευής
Διακοπτόμενη λειτουργία	Χαλαρές εσωτερικές συνδέσεις	Στείλτε στο κέντρο επισκευής
	Βλάβη του διακόπτη On/Off	
Καυτές λεπίδες	Λεπίδα θαμπή	Ακονίστε ή αντικαταστήστε τη λεπίδα
	Διάκενο λεπίδας	Ακονίστε ή αντικαταστήστε τη λεπίδα
	Κακή λίπανση, με αποτέλεσμα υπερβολική τριβή	Λιπάνετε τη λεπίδα
Κακή απόδοση κοπής	Δεν υπάρχει λίπανση, με αποτέλεσμα υπερβολική τριβή	Λιπάνετε τη λεπίδα
	Βρώμικη λεπίδα	Καθαρίστε τη λεπίδα
	Λεπίδα θαμπή	Ακονίστε ή αντικαταστήστε τη λεπίδα
	Η ποιότητα κοπής είναι κακή	Ακονίστε τις λεπίδες
	Η μπαταρία δεν είναι πλήρως φορτισμένη	Φορτίστε την μπαταρία
	Το βύσμα του φορτιστή μπαταρίας δεν έχει εισαχθεί σωστά στην μπαταρία	Τοποθετήστε το φινιρίσμα σωστά
	Ο φορτιστής δεν είναι σωστά συνδεδεμένος στην πρίζα.	Συνδέστε το σωστά

Δεν θα χρεώσει. Η κόκκινη λυχνία του φορτιστή αναβοσβήνει.	Το σημείο επαφής της μπαταρίας είναι βρώμικο	Καθαρίστε τις επαφές της μπαταρίας
	Μη έγκυρη μπαταρία	Αντικαταστήστε την μπαταρία
	Ο φορτιστής μπαταρίας είναι άκυρος	Αντικατάσταση φορτιστή μπαταρίας

22.Δήλωση συμμόρφωσης

Δ'ΗΛΩΣΗ ΣΥΜΜΟΡΦΩΣΗΣ CE

2022



DICHIARAZIONE DI CONFORMITÀ UE

EU Declaration of Conformity

Apparecchio <i>Appliance</i>	Forbici per potatura a batteria e loro pacco batteria <i>Battery-powered pruning shears and their detachable battery pack</i>		
	Modello KV360 <i>Model</i>	Modello pacco batteria KV300R70 <i>Battery pack model</i>	
Costruttore <i>Manufacturer</i>	Davide e Luigi VOLPI S.p.A. Via S. Rocco, 10 46040 Casalromano (MN)		

LA PRESENTE DICHIARAZIONE DI CONFORMITÀ È RILASCIATA SOTTO LA RESPONSABILITÀ ESCLUSIVA DEL FABBRICANTE

THIS DECLARATION OF CONFORMITY IS ISSUED UNDER THE SOLE RESPONSIBILITY OF THE MANUFACTURER

Oggetto della Dichiarazione: Forbici per potatura a batteria KV360 di potenza nominale 150 W alimentate a 14,4 V dal loro pacco batteria staccabile KV300R70 di energia nominale pari a 36 Wh
Object of Declaration: *Battery-powered pruning shears KV360 with rated power 150 W, power supplied at 14,4 V by their detachable battery pack KV300R70 with rated energy 36 Wh*



L'OGGETTO DELLA DICHIARAZIONE DI CUI SOPRA È CONFORME ALLA PERTINENTE NORMATIVA DI ARMONIZZAZIONE DELL'UNIONE:
THE OBJECT OF THE DECLARATION DESCRIBED ABOVE IS IN CONFORMITY WITH THE RELEVANT UNION HARMONISATION LEGISLATION:

Direttiva Macchine 2006/42/CE - Machinery Directive 2006/42/EC
Direttiva EMC 2014/30/UE - EMC Directive 2014/30/EU
Direttiva ROHS 2011/65/EU - ROHS Directive 2011/65/EU

Con riferimento alle seguenti Norme armonizzate:
With reference to the following Harmonized standards:

EN 62841-1:2015/AC:2015	EN 62233:2008 + AC:2008	IEC 62321-5:2013
• Allegato K "Battery tools and battery pack"	EN 55014-1:2017 • A11:2020	IEC 62321-6:2015
EN ISO 12100:2010	EN 55014-2:2015	IEC 62321-7-12015
EN 3744:2010/EN 3744:1995	EN 63000:2018	IEC 62321-7-2:2017
EN 12096:1997	IEC 62321-1:2013	IEC 62321-8:2017
EN ISO 5349-1:2001	IEC 62321-3-1:2013	
EN ISO 5349-2:2001 + A1:2015	IEC 62321-4:2013 + A1:2017	

Data - Date
09/11/2022

Luogo - Place
Casalromano (MN) - Italy

Firma legale - Legal signature
Signature of the representative
Davide e Luigi Volpi S.p.A.
Via S. Rocco, 10 - 46040 Casalromano (MN)
Cod. Fisc. e P.IVA: 02104100288

Davide e Luigi Volpi S.p.A.
Via S. Rocco, 10 - 46040 Casalromano (MN)

P. IVA 00136560208
REA: 00136560208

www.volpionoriginale.it



Davide e Luigi Volpi S.p.A.

Via San Rocco, 10 - 46040 Casalromano (MN) Italia

www.volpioriginale.it - info@volpioriginale.it

YLBKV360_6-Libretto d'uso

