

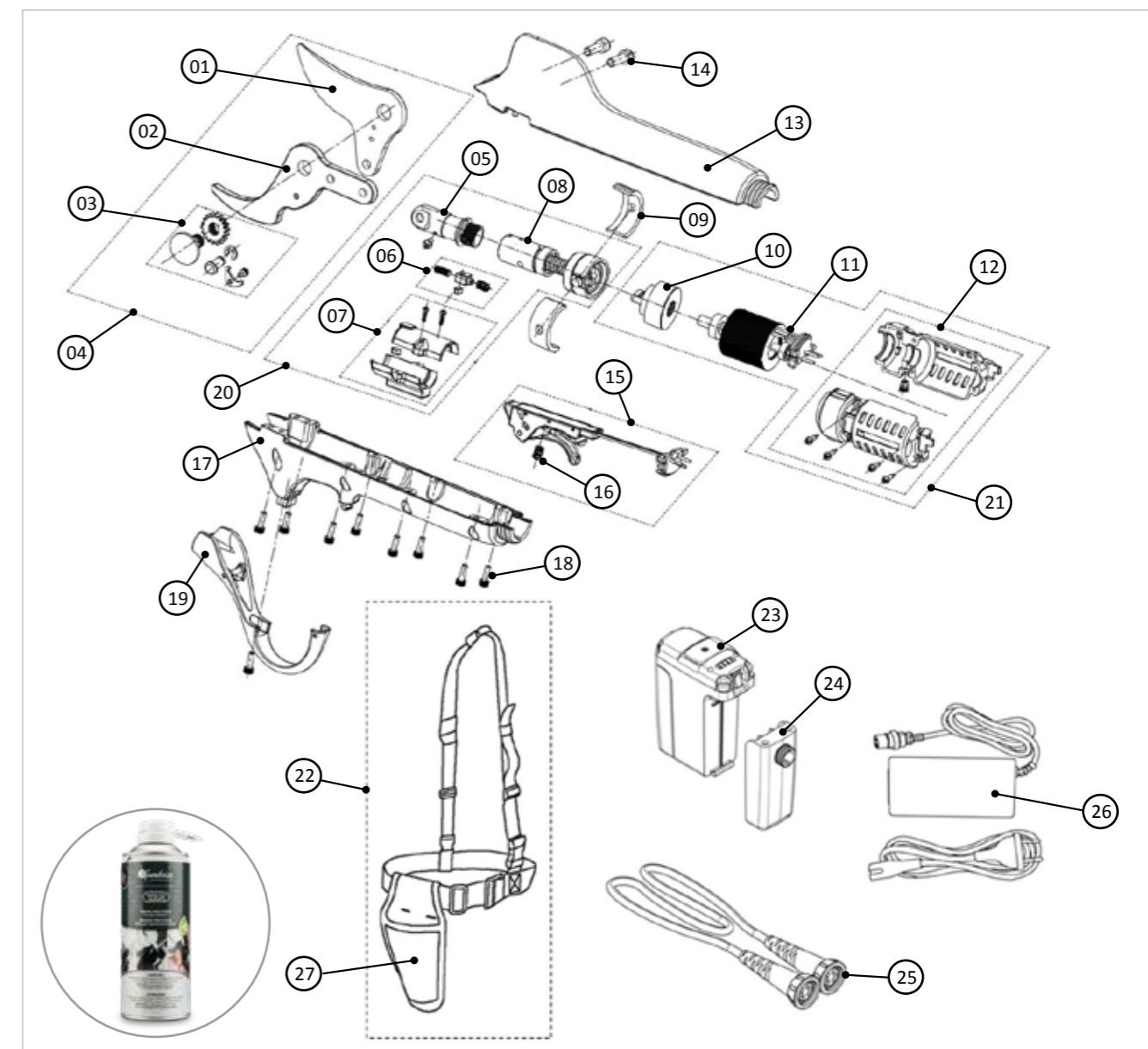
# **M Y P R U N I N G**



**KV500**

Forbice a cavo con batteria a zaino small

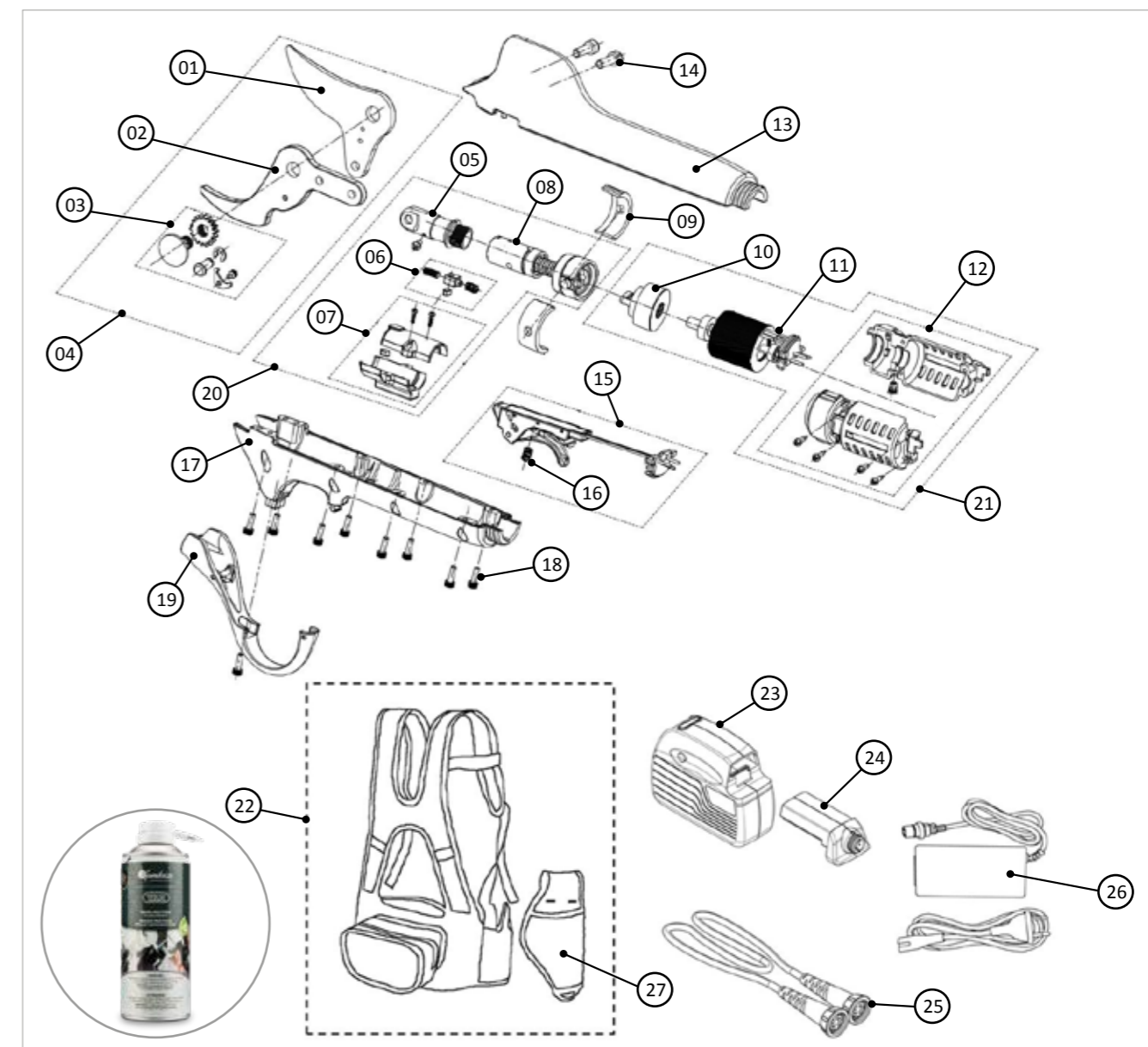
POSIZIONE	CODICE	DESCRIZIONE	UNITÀ MACCHINA	PZ. PER CONFEZ.	PREZZO	NOTE
1	KV500R15	Lama mobile	1	1	<b>30,00 €</b>	-
2	KV500R16	Lama fissa	1	1	<b>30,00 €</b>	-
3	KV500R35	Sistema di fissaggio lama	1	1	<b>13,13 €</b>	-
4	KV500R14	Kit lama	1	1	<b>52,50 €</b>	-
5	KV500R36	Asta di comando lama	1	1	<b>15,75 €</b>	-
6	KV500R37	Magnete assemblato	1	1	<b>3,94 €</b>	-
7	KV500R38	Cover vite di azionamento	1	1	<b>5,25 €</b>	-
8	KV500R39	Vite di azionamento	1	1	<b>87,94 €</b>	-
9	KV600R03K	Supporto vite	2	2	<b>10,50 €</b>	-
10	KV500R40	Riduttore	1	1	<b>13,13 €</b>	-
11	KV500R41	Motore elettrico	1	1	<b>73,50 €</b>	-
12	KV500R42	Cover motoririduttore	1	1	<b>5,25 €</b>	-
13	KV500R25	Cover superiore	1	1	<b>23,63 €</b>	-
14	KV600R24K	Vite m5x13.5	2	10	<b>5,25 €</b>	-
15	KV500R01	Grilletto con cablaggio	1	1	<b>13,13 €</b>	-
16	KV600R12K	Molla grilletto	1	10	<b>1,31 €</b>	-
17	KV500R26	Cover inferiore	1	1	<b>21,00 €</b>	-
18	KV600R08K	Vite m3x10	9	20	<b>2,63 €</b>	-
19	KV500R24	Protezione grilletto	1	1	<b>2,63 €</b>	-
20	KV500R02	Gruppo vite senza fine	1	1	<b>103,69 €</b>	-
21	KV500R22	Motoririduttore	1	1	<b>93,19 €</b>	-
22	KV500R28	Cintura con fondina	1	1	<b>23,63 €</b>	-
23	KV500R70	Batteria 44V - 2.9Ah	1	1	<b>177,45 €</b>	-
24	KV500R71	Controller per batteria 44V 2.9Ah	1	1	<b>102,38 €</b>	-
25	KV500R27	Cavo	1	1	<b>34,13 €</b>	-
26	KV500R29	Caricabatteria	1	1	<b>39,38 €</b>	-
27	KV500R32	Fondina	1	1	<b>15,75 €</b>	-
28	KV600R11K	Kit spugna grilletto	1	5	<b>2,63 €</b>	-
-	LUB018	Grasso spray VOLPI multiuso con Teflon 520CC	1	1	<b>13,95 €</b>	-



**KV501 - KV501NB**

Forbice a cavo con batteria a zaino small

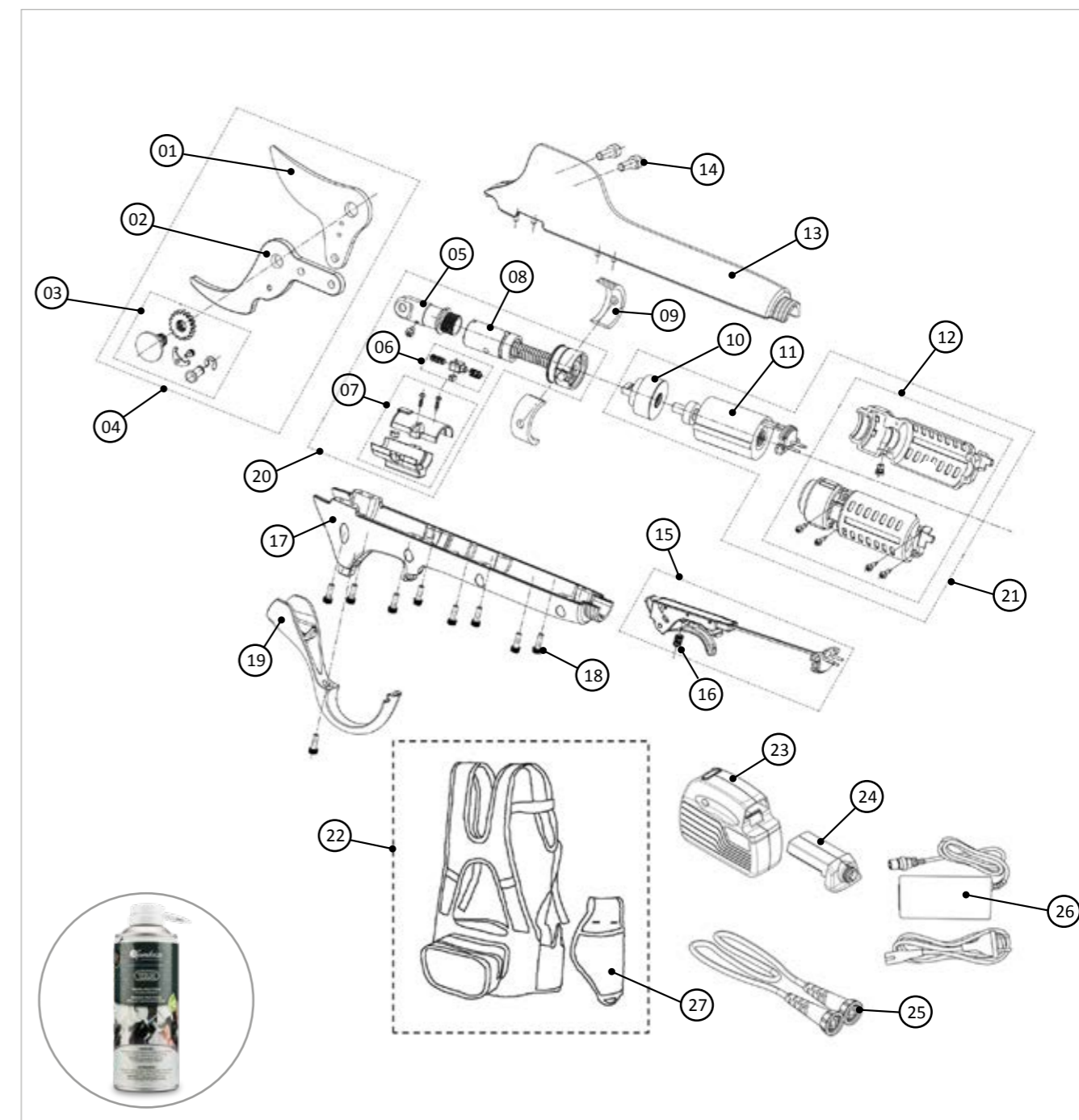
POSIZIONE	CODICE	DESCRIZIONE	UNITÀ MACCHINA	PZ. PER CONFEZ.	PREZZO	NOTE
1	KV500R15	Lama mobile	1	1	<b>30,00 €</b>	-
2	KV500R16	Lama fissa	1	1	<b>30,00 €</b>	-
3	KV500R35	Sistema di fissaggio lama	1	1	<b>13,13 €</b>	-
4	KV500R14	Kit lama	1	1	<b>52,50 €</b>	-
5	KV500R36	Asta di comando lama	1	1	<b>15,75 €</b>	-
6	KV500R37	Magnete assemblato	1	1	<b>3,94 €</b>	-
7	KV500R38	Cover vite di azionamento	1	1	<b>5,25 €</b>	-
8	KV500R39	Vite di azionamento	1	1	<b>87,94 €</b>	-
9	KV600R03K	Supporto vite	2	2	<b>10,50 €</b>	-
10	KV500R40	Riduttore	1	1	<b>13,13 €</b>	-
11	KV500R41	Motore elettrico	1	1	<b>73,50 €</b>	-
12	KV500R42	Cover motoririduttore	1	1	<b>5,25 €</b>	-
13	KV500R25	Cover superiore	1	1	<b>23,63 €</b>	-
14	KV600R24K	Vite m5x13.5	2	10	<b>5,25 €</b>	-
15	KV500R01	Grilletto con cablaggio	1	1	<b>13,13 €</b>	-
16	KV600R12K	Molla grilletto	1	10	<b>1,31 €</b>	-
17	KV500R26	Cover inferiore	1	1	<b>21,00 €</b>	-
18	KV600R08K	Vite m3x10	9	20	<b>2,63 €</b>	-
19	KV500R24	Protezione grilletto	1	1	<b>2,63 €</b>	-
20	KV500R02	Gruppo vite senza fine	1	1	<b>103,69 €</b>	-
21	KV500R22	Motoririduttore	1	1	<b>93,19 €</b>	-
22	KV600R31	Zaino per batteria KV600R70 con fondina	1	1	<b>34,13 €</b>	-
23	KV600R70	Batteria 44V 4.4Ah	1	1	<b>240,45 €</b>	-
24	KV80R71	Controller per batteria 44V 4.4Ah	1	1	<b>102,38 €</b>	-
25	KV500R27	Cavo	1	1	<b>34,13 €</b>	-
26	KV600R32	Caricabatteria	1	1	<b>39,38 €</b>	-
27	KV500R32	Fondina	1	1	<b>15,75 €</b>	-
28	KV600R11K	Kit spugna grilletto	1	5	<b>2,63 €</b>	-
-	LUB018	Grasso spray VOLPI multiuso con Teflon 520CC	1	1	<b>13,95 €</b>	-



**KV600**

Forbice a cavo con batteria a zaino medium

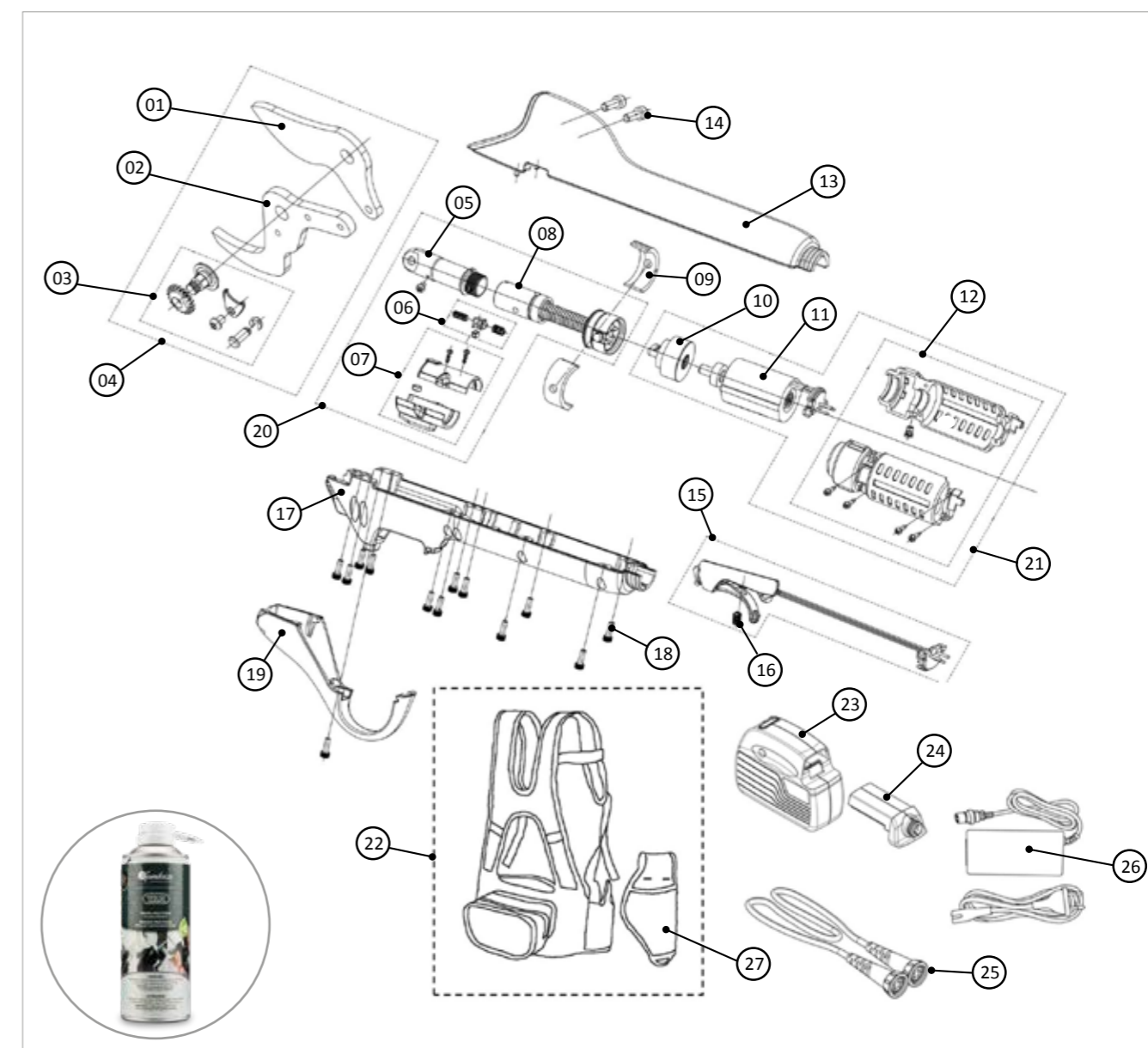
POSIZIONE	CODICE	DESCRIZIONE	UNITÀ MACCHINA	PZ. PER CONFEZ.	PREZZO	NOTE
1	KV600R15	Lama mobile Ø35 fino a matricola PM.0419.500.SY	1	1	<b>30,00 €</b>	-
1	KV600R44	Lama mobile Ø35 da matricola PM.2419.001.SY	1	1	<b>30,00 €</b>	-
2	KV600R16	Lama fissa Ø35 fino a matricola PM.0419.500.SY	1	1	<b>30,00 €</b>	-
2	KV600R45	Lama fissa Ø35 da matricola PM.2419.001.SY	1	1	<b>30,00 €</b>	-
3	KV600R35	Sistema di fissaggio lama fino a matricola PM.0419.500.SY	1	1	<b>13,13 €</b>	-
3	KV600R50	Sistema di fissaggio lama da matricola PM.2419.001.SY	1	1	<b>13,13 €</b>	-
4	KV600R14	Kit lama Ø35 fino a matricola PM.0419.500.SY	1	1	<b>52,50 €</b>	-
4	KV600R43	Kit lama Ø35 da matricola PM.2419.001.SY	1	1	<b>52,50 €</b>	-
5	KV600R36	Asta di comando lama	1	1	<b>15,75 €</b>	-
6	KV600R37	Magnete assemblato	1	1	<b>3,94 €</b>	-
7	KV600R38	Cover vite di azionamento	1	1	<b>5,25 €</b>	-
8	KV600R39	Vite di azionamento	1	1	<b>87,94 €</b>	-
9	KV600R03K	Supporto vite	2	2	<b>10,50 €</b>	-
10	KV600R40	Riduttore	1	1	<b>13,13 €</b>	-
11	KV600R41	Motore elettrico	1	1	<b>73,50 €</b>	-
12	KV600R42	Cover motoriduttore	1	1	<b>5,25 €</b>	-
13	KV600R28	Cover superiore	1	1	<b>23,63 €</b>	-
14	KV600R24K	Vite M5x13.5	2	10	<b>5,25 €</b>	-
15	KV600R01	Grilletto con cablaggio	1	1	<b>13,13 €</b>	-
16	KV600R12K	Molla grilletto	1	10	<b>1,31 €</b>	-
17	KV600R29	Cover inferiore	1	1	<b>21,00 €</b>	-
18	KV600R08K	Vite M3x10	9	20	<b>2,63 €</b>	-
19	KV600R27	Protezione grilletto	1	1	<b>2,63 €</b>	-
20	KV600R02	Gruppo vite senza fine	1	1	<b>103,69 €</b>	-
21	KV600R25	Motoriduttore	1	1	<b>93,19 €</b>	-
22	KV600R31	Zaino per batteria KV600R70 con fondina	1	1	<b>34,13 €</b>	-
23	KV600R70	Batteria 44V 4.4Ah	1	1	<b>240,45 €</b>	-
24	KV600R71	Controller per batteria 44V 4.4Ah	1	1	<b>102,38 €</b>	-
25	KV600R30	Cavo	1	1	<b>34,13 €</b>	-
26	KV600R32	Caricabatteria	1	1	<b>39,38 €</b>	-
27	KV500R32	Fondina	1	1	<b>15,75 €</b>	-
28	KV600R11K	Kit spugna grilletto	1	5	<b>2,63 €</b>	-
-	LUB018	Grasso spray VOLPI multiuso con Teflon 520CC	1	1	<b>13,95 €</b>	-



**KV700**

Forbice a cavo con batteria a zaino large

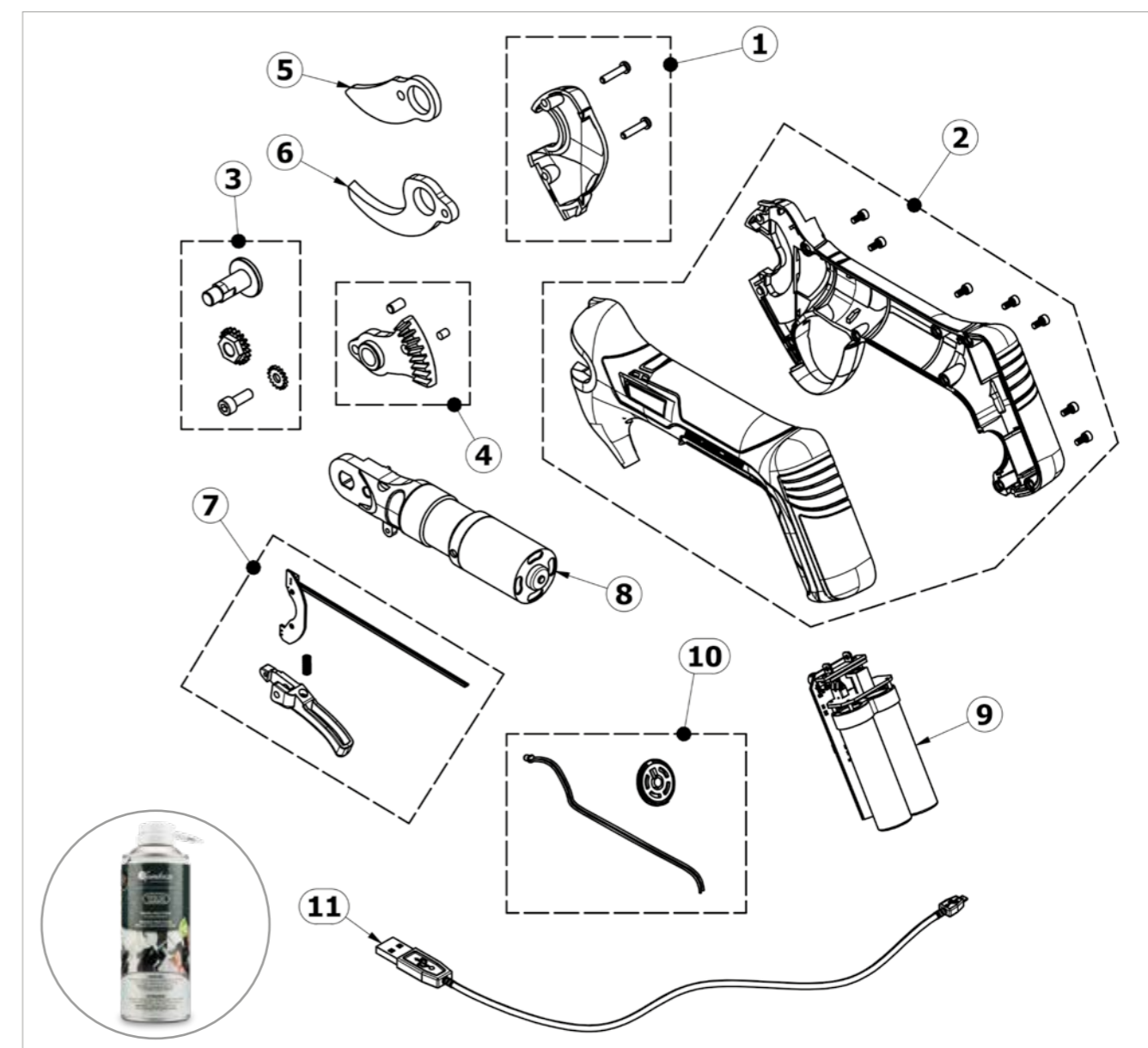
POSIZIONE	CODICE	DESCRIZIONE	UNITÀ MACCHINA	PZ. PER CONFEZ.	PREZZO	NOTE
1	KV700R18	Lama mobile Ø40	1	1	<b>30,00 €</b>	-
2	KV700R19	Lama fissa Ø40	1	1	<b>30,00 €</b>	-
3	KV700R35	Sistema di fissaggio lama	1	1	<b>13,13 €</b>	-
4	KV700R17	Kit lama Ø40	1	1	<b>52,50 €</b>	-
5	KV700R36	Asta di comando lama	1	1	<b>15,75 €</b>	-
6	KV700R37	Magnete assemblato	1	1	<b>3,15 €</b>	-
7	KV700R38	Cover vite di azionamento	1	1	<b>5,25 €</b>	-
8	KV700R39	Vite di azionamento	1	1	<b>87,94 €</b>	-
9	KV600R03K	Supporto vite	1	1	<b>10,50 €</b>	-
10	KV600R40	Riduttore	1	1	<b>13,13 €</b>	-
11	KV600R41	Motore elettrico	1	1	<b>73,50 €</b>	-
12	KV600R42	Cover motoriduttore	1	1	<b>5,25 €</b>	-
13	KV700R28	Cover superiore	2	2	<b>29,63 €</b>	-
14	KV600R24K	Vite M5x13.5	1	1	<b>5,25 €</b>	-
15	KV700R01	Grilletto con cablaggio	1	1	<b>13,13 €</b>	-
16	KV600R12K	Molla grilletto	1	1	<b>1,31 €</b>	-
17	KV700R29	Cover inferiore	1	1	<b>21,00 €</b>	-
18	KV600R08K	Vite M3x10	2	10	<b>2,63 €</b>	-
19	KV700R27	Protezione grilletto	1	1	<b>2,63 €</b>	-
20	KV700R02	Gruppo vite senza fine	1	10	<b>103,69 €</b>	-
21	KV600R25	Motoriduttore	1	1	<b>93,19 €</b>	-
22	KV600R31	Zaino per batteria KV600R70 con fondina	9	20	<b>34,13 €</b>	-
23	KV600R70	Batteria 44V 4.4Ah	1	1	<b>240,45 €</b>	-
24	KV600R71	Controller per batteria 44V 4.4Ah	1	1	<b>102,38 €</b>	-
25	KV600R30	Cavo	1	1	<b>34,13 €</b>	-
26	KV600R32	Caricabatteria	1	1	<b>39,38 €</b>	-
27	KV500R32	Fondina	1	1	<b>15,75 €</b>	-
28	KV600R11K	Kit spugna grilletto	1	1	<b>2,63 €</b>	-
-	LUB018	Grasso spray VOLPI multiuso con Teflon 520CC	1	1	<b>13,95 €</b>	-



**KV220**

Forbice a batteria cordless con batteria integrata

POSIZIONE	CODICE	DESCRIZIONE	UNITÀ MACCHINA	PZ. PER CONFEZ.	PREZZO	NOTE
1	KV220R14K	Kit cover lame grigia + 2 viti	1	1	<b>2,90 €</b>	-
2	KV220R21K	Kit cover grigia + 8 viti	1	1	<b>18,80 €</b>	-
3	KV220R05K	Kit bloccaggio lame	1	1	<b>5,60 €</b>	-
4	KV220R01K	Kit cremagliera	1	1	<b>10,00 €</b>	-
5	KV220R08	Lama mobile	1	1	<b>12,00 €</b>	-
6	KV220R07	Lama fissa	1	1	<b>12,00 €</b>	-
7	KV220R17K	Kit grilletto	1	1	<b>10,80 €</b>	-
8	KV220R31K	Assieme riduttore + motore + base supporto lame	1	1	<b>88,00 €</b>	-
9	KV220R25	Scheda elettronica + Batteria 7,2V 4Ah	1	1	<b>72,40 €</b>	-
10	KV220R12K	Interruttore + LED	1	1	<b>2,80 €</b>	-
11	KV220R83	Cavo USB-C	1	1	<b>3,00 €</b>	-
12	KV220R82	Fondina grigia	1	1	<b>10,00 €</b>	-
-	LUB018	Grasso spray Volpi multiuso con Teflon 520CC	1	1	<b>13,95 €</b>	-



**KV290**  
Forbice a batteria cordless

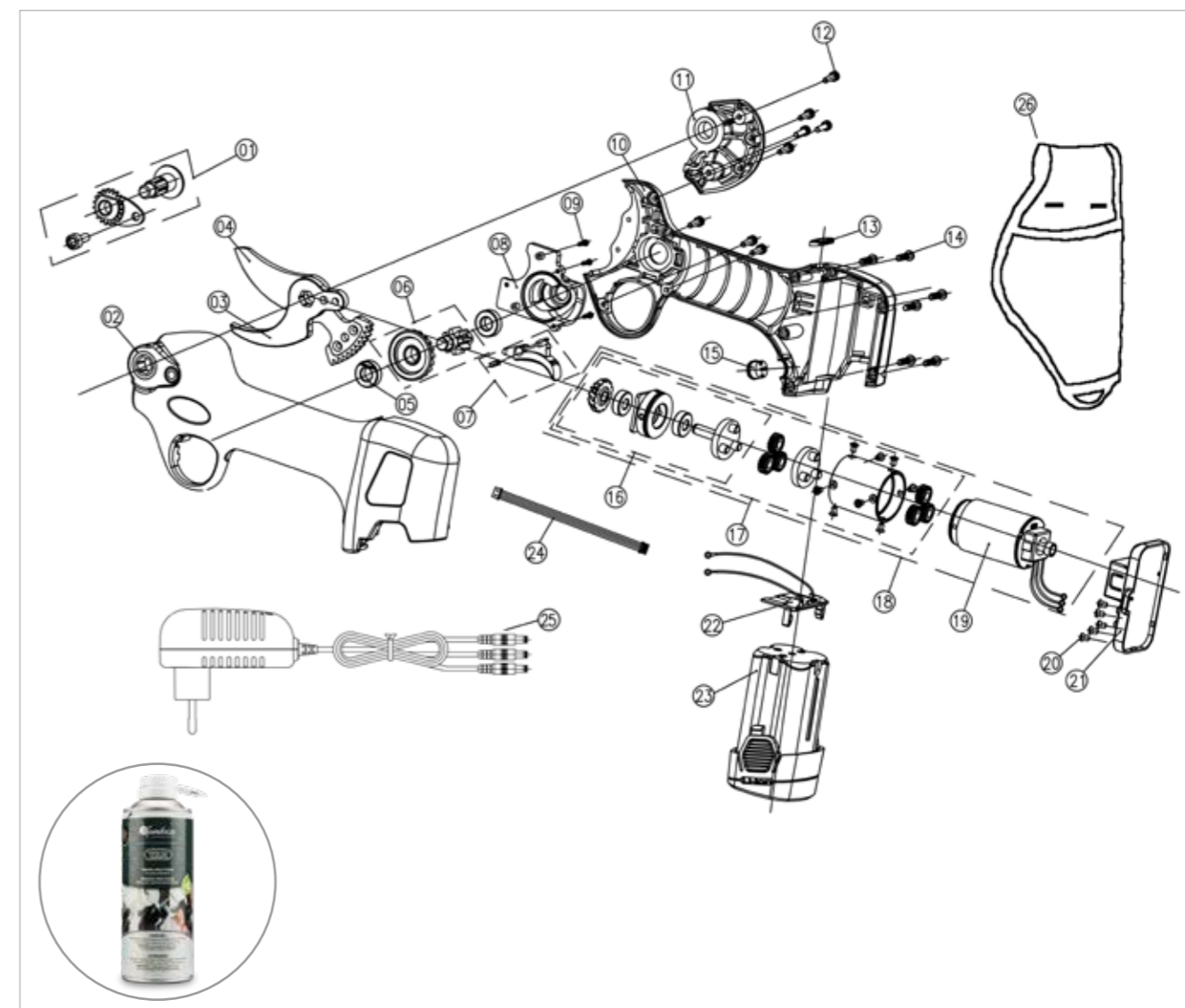
POSIZIONE	CODICE	DESCRIZIONE	UNITÀ MACCHINA	PZ. PER CONFEZ.	PREZZO	NOTE
1	KV290R01	Vite anti-rotazione	1	1	<b>0,26 €</b>	-
2	KV290R02	Dado lama	1	1	<b>1,05 €</b>	-
3	KV290R03	Rondella dentata anti-rotazione	1	1	<b>0,53 €</b>	-
4	KV290R04	Perno lama	1	1	<b>3,94 €</b>	-
5	KV290R05	Sistema di fissaggio lama	1	1	<b>5,78 €</b>	-
6	PV295R06	Leva di comando	1	1	<b>10,50 €</b>	-
7	KV290R07	Lama fissa	1	1	<b>15,00 €</b>	-
8	PV295R08	Lama mobile	1	1	<b>15,00 €</b>	-
9	KV290R30K	Assemblato pignone conico e supporto lama	1	1	<b>21,00 €</b>	-
10	KV290R10	Circuito posizione lama	1	1	<b>5,25 €</b>	-
11	KV290R11	Vite fissaggio scheda	1	1	<b>0,03 €</b>	-
12	KV290R12	Cover lama	1	1	<b>2,63 €</b>	-
13	KV290R13	Vite per cover lama	2	1	<b>0,14 €</b>	-
14	KV290R14	Grilletto con molla	1	1	<b>3,15 €</b>	-
15	KV290R31K	Riduttore	1	1	<b>52,50 €</b>	-
16	KV290R17	Motore	1	1	<b>55,13 €</b>	-
17	KV290R18	Assemblato trasmissione	1	1	<b>91,88 €</b>	-
18	KV290R19K	Viti scheda di controllo	5	5	<b>0,14 €</b>	-
19	KV290R20	Scheda di controllo	1	1	<b>65,63 €</b>	-
20	KV290R21	Cover B	1	1	<b>3,94 €</b>	-
21	KV290R32K	Viti cover	8	8	<b>2,10 €</b>	-
22	KV290R23	Cover LED	1	1	<b>0,26 €</b>	-
23	KV300R12	Interruttore	1	1	<b>2,63 €</b>	-
24	KV290R25	Piattina 7 fili	1	1	<b>0,79 €</b>	-
25	KV290R26	Base batteria	1	1	<b>3,94 €</b>	-
26	KV300R70	Batteria 14.4V 2.5Ah	1	1	<b>49,88 €</b>	-
27	KV290R28	Cover A	1	1	<b>3,94 €</b>	-
28	KV300R71	Caricabatterie 14.4V	1	1	<b>14,96 €</b>	-
29	KV500R32	Fondina	1	1	<b>15,75 €</b>	-
-	LUB018	Grasso spray VOLPI multiuso con Teflon 520CC	1	1	<b>13,95 €</b>	-



**KV300**

Forbice a batteria cordless

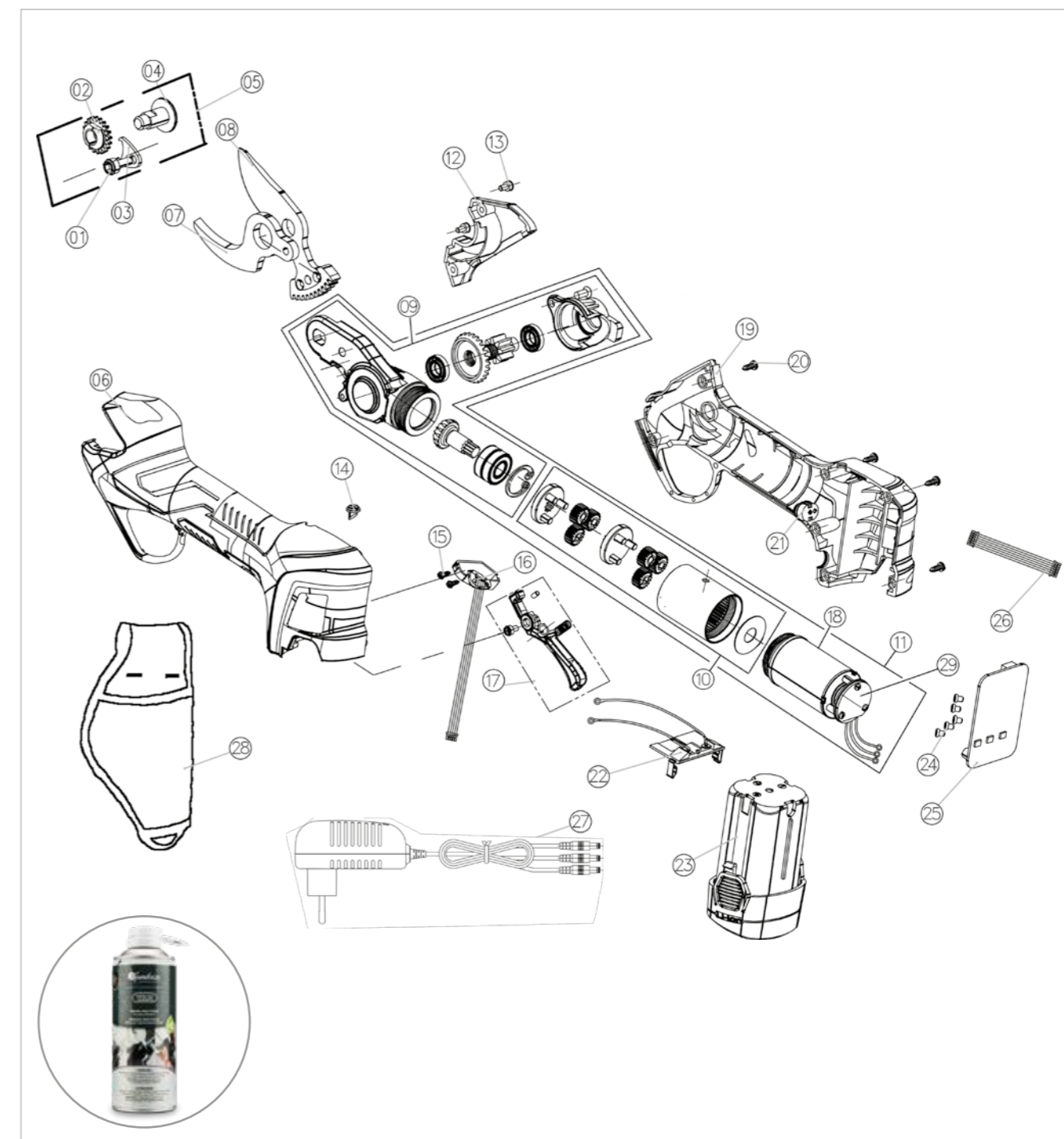
POSIZIONE	CODICE	DESCRIZIONE	UNITÀ MACCHINA	PZ. PER CONFEZ.	PREZZO	NOTE
1	KV300R22	Kit perno lama	1	1	<b>4,46 €</b>	-
2	KV300R01	Guscio A	1	1	<b>7,61 €</b>	-
3	KV300R05	Lama fissa	1	1	<b>18,00 €</b>	-
4	KV300R04	Lama mobile	1	1	<b>18,00 €</b>	-
5	KV300R27	Cuscinetto	2	1	<b>1,05 €</b>	-
6	KV300R06	Ingranaggio lama	1	1	<b>14,96 €</b>	-
7	KV300R40	Assieme grilletto	1	1	<b>2,89 €</b>	-
8	KV300R15	Circuito di apertura lama	1	1	<b>14,96 €</b>	-
9	KV300R23K	Kit 4 viti a croce M2,5x6	4	4	<b>0,55 €</b>	-
10	KV300R02	Guscio B	1	1	<b>7,61 €</b>	-
11	KV300R03	Guscio C	1	1	<b>7,61 €</b>	-
12	KV300R20K	Kit 8 viti a testa esagonale incassata M3x8	8	8	<b>1,09 €</b>	-
13	KV300R26	Cover LED	1	1	<b>0,53 €</b>	-
14	KV300R24K	Kit 6 viti a croce autofilettante M3x12	6	6	<b>0,82 €</b>	-
15	KV300R12	Interruttore	1	1	<b>2,63 €</b>	-
16	KV300R07	Assemblato pignone conico	1	1	<b>14,96 €</b>	-
17	KV300R08	Riduttore	1	1	<b>23,63 €</b>	-
18	KV300R10	Motoriduttore	1	1	<b>75,34 €</b>	-
19	KV300R09	Motore	1	1	<b>49,88 €</b>	-
20	KV300R41K	Kit 5 viti fissaggio cavi testa tonda taglio a croce M3x6	5	5	<b>0,68 €</b>	-
21	KV300R14	Assemblato circuito di azionamento	1	1	<b>60,38 €</b>	-
22	KV300R13	Circuito connessione batteria	1	1	<b>3,94 €</b>	-
23	KV300R70	Batteria 14.4V 2.5Ah	1	1	<b>49,88 €</b>	-
24	KV300R25	Cavo piatto 4 fili	1	1	<b>1,58 €</b>	-
25	KV300R72	Caricabatteria 3 vie	1	1	<b>22,80 €</b>	-
26	KV500R32	Fondina	1	1	<b>15,75 €</b>	-
-	LUB018	Grasso spray VOLPI multiuso con Teflon 520CC	1	1	<b>13,95 €</b>	-





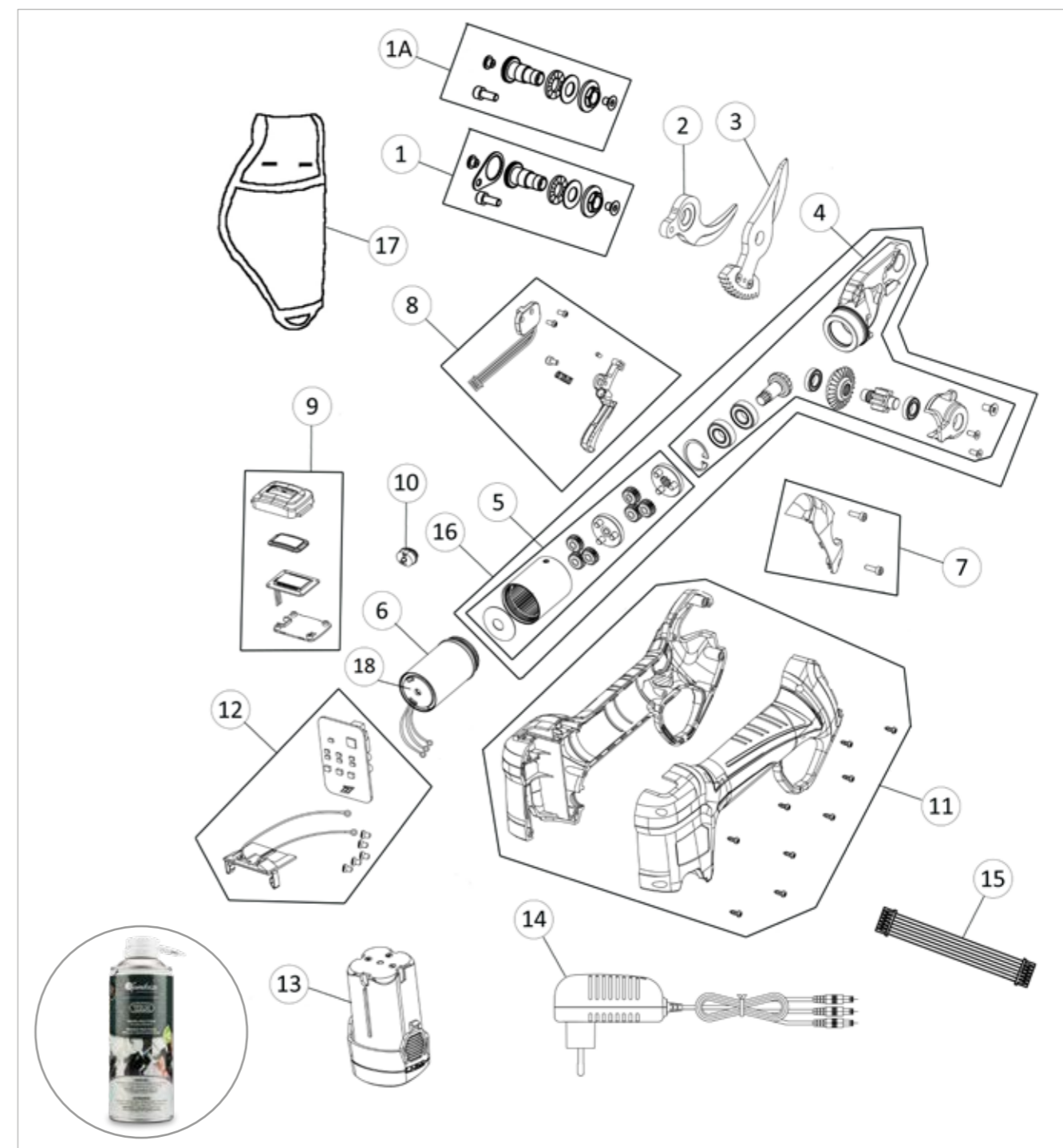
**KV310**  
Forbice a batteria cordless

POSIZIONE	CODICE	DESCRIZIONE	UNITÀ MACCHINA	PZ. PER CONFEZ.	PREZZO	NOTE
1	KV310R01	Vite anti-rotazione	1	1	<b>0,26 €</b>	-
2	KV310R02	Dado lama	1	1	<b>1,05 €</b>	-
3	KV310R03	Piastrina anti-rotazione	1	1	<b>0,53 €</b>	-
4	KV310R04	Perno lama	1	1	<b>2,10 €</b>	-
5	KV310R05	Sistema di fissaggio lama	1	1	<b>3,94 €</b>	-
6	KV310R06	Cover A	1	1	<b>3,94 €</b>	-
7	KV310R07	Lama fissa	1	1	<b>18,00 €</b>	-
8	KV310R08	Lama mobile	1	1	<b>18,00 €</b>	-
9	KV310R29K	Assemblato pignone - ruota conica e supporto lame	1	1	<b>47,25 €</b>	-
10	KV310R30K	Riduttore	1	1	<b>39,38 €</b>	-
11	KV310R31K	Assemblato trasmissione matricola "PI ..."	1	1	<b>105,00 €</b>	-
	KV310R35K	Assemblato trasmissione matricola "PW..."	1	1	<b>110,25 €</b>	-
12	KV310R14	Cover lama	1	1	<b>2,63 €</b>	-
13	KV310R15	Vite cover lama	2	1	<b>0,32 €</b>	-
14	KV290R23	Cover LED	1	1	<b>0,26 €</b>	-
15	KV290R11	Vite fissaggio scheda	2	1	<b>0,03 €</b>	-
16	KV310R16	Circuito posizione lama	1	1	<b>5,25 €</b>	-
17	KV310R17	Assieme grilletto	1	1	<b>3,29 €</b>	-
18	KV310R20	Motore matricola "PI ..."	1	1	<b>55,13 €</b>	-
	KV310R32	Motore matricola "PW ..."	1	1	<b>57,88 €</b>	-
19	KV310R22	Cover B matricola "PI ..."	1	1	<b>3,94 €</b>	-
	KV310R34	Cover B matricola "PW ..."	1	1	<b>4,14 €</b>	-
20	KV310R23K	Viti cover	8	8	<b>2,10 €</b>	-
21	KV300R12	Interruttore	1	1	<b>2,63 €</b>	-
22	KV310R24	Base batteria	1	1	<b>3,94 €</b>	-
23	KV300R70	Batteria 14.4V 2.5Ah	1	1	<b>49,88 €</b>	-
24	KV290R19K	Viti scheda di controllo KIT 5 PEZZI	5	5	<b>0,14 €</b>	-
25	KV310R25	Scheda di controllo matricola "PI ..."	1	1	<b>52,50 €</b>	-
	KV310R33	Scheda di controllo matricola "PW ..."	1	1	<b>55,13 €</b>	-
26	KV310R27	Piattina 6 fili	1	1	<b>0,79 €</b>	-
27	KV300R72	Caricabatterie 3 vie	1	1	<b>22,80 €</b>	-
28	KV500R32	Fondina	1	1	<b>15,75 €</b>	-
29	KVER01	Encoder motore	1	1	<b>16,80 €</b>	-
-	LUB018	Grasso spray VOLPI multiuso con Teflon 520CC	1	1	<b>13,95 €</b>	-



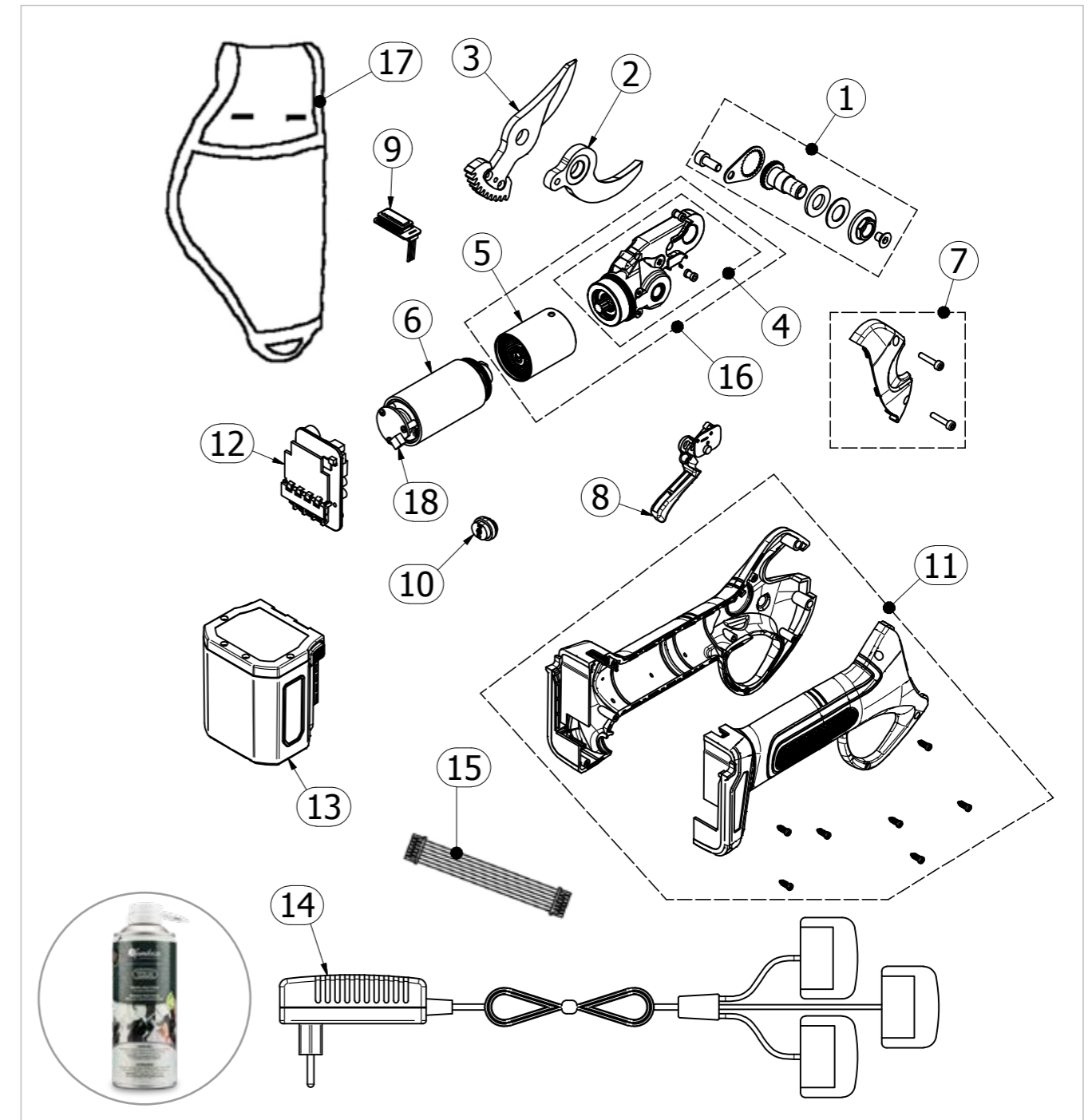
**KV360**  
Forbice a batteria cordless

POSIZIONE	CODICE	DESCRIZIONE	UNITÀ MACCHINA	PZ. PER CONFEZ.	PREZZO	NOTE
1	KV360R05K	Kit sistema di fissaggio lama matricola "PO ..."	1	1	<b>12,92 €</b>	-
1A	KV360R48K	Kit sistema di fissaggio lama matricola "PP ..."	1	1	<b>13,56 €</b>	-
2	KV360R07	Lama fissa matricola "PO ..."	1	1	<b>24,00 €</b>	-
	KV360R49	Lama fissa matricola "PP ..."	1	1	<b>24,00 €</b>	-
3	KV360R08	Lama mobile matricola "PO ..."	1	1	<b>24,00 €</b>	-
	KV360R50	Lama mobile teflonata matricola "PP ..."	1	1	<b>24,00 €</b>	-
4	KV360R29K	Assemblato base lama	1	1	<b>52,27 €</b>	-
5	KV360R30K	Assieme trasmissione matricola "PO ..."	1	1	<b>34,13 €</b>	-
	KV360R52K	Assieme trasmissione matricola "PP ..."	1	1	<b>35,84 €</b>	-
6	KV360R20	Motore matricola "PO ..."	1	1	<b>69,30 €</b>	-
	KV360R53	Motore matricola "PP ..."	1	1	<b>72,77 €</b>	-
7	KV360R14K	Kit cover lama	1	1	<b>2,10 €</b>	-
8	KV360R17	Kit grilletto	1	1	<b>13,44 €</b>	-
9	KV360R40K	Kit display	1	1	<b>23,52 €</b>	-
10	KV360R12	Interruttore	1	1	<b>5,04 €</b>	-
11	KV360R21K	Kit cover A-B	1	1	<b>16,80 €</b>	-
12	KV360R24K	Kit scheda + supporto per batteria matricola "PO ..."	1	1	<b>99,75 €</b>	-
	KV360R54K	Kit scheda + supporto per batteria matricola "PP ..."	1	1	<b>104,74 €</b>	-
13	KV300R70	Batteria 14,4v 2,5 Ah	1	1	<b>49,88 €</b>	-
14	KV300R72	Caricabatterie a 3 vie	1	1	<b>22,80 €</b>	-
15	KV360R27	Piattina 7 fili matricola "PO ..."	1	1	<b>1,26 €</b>	-
16	KV360R31K	Riduttore completo di base lama matricola "PO ..."	1	1	<b>63,00 €</b>	-
	KV360R51K	Riduttore completo di base lama matricola "PP ..."	1	1	<b>66,15 €</b>	-
17	KV500R32	Fondina	1	1	<b>15,75 €</b>	-
18	KVER01	Encoder motore matricola "PO ..."	1	1	<b>16,80 €</b>	-
-	LUB018	Grasso spray VOLPI multiuso con Teflon 520CC	1	1	<b>13,95 €</b>	-



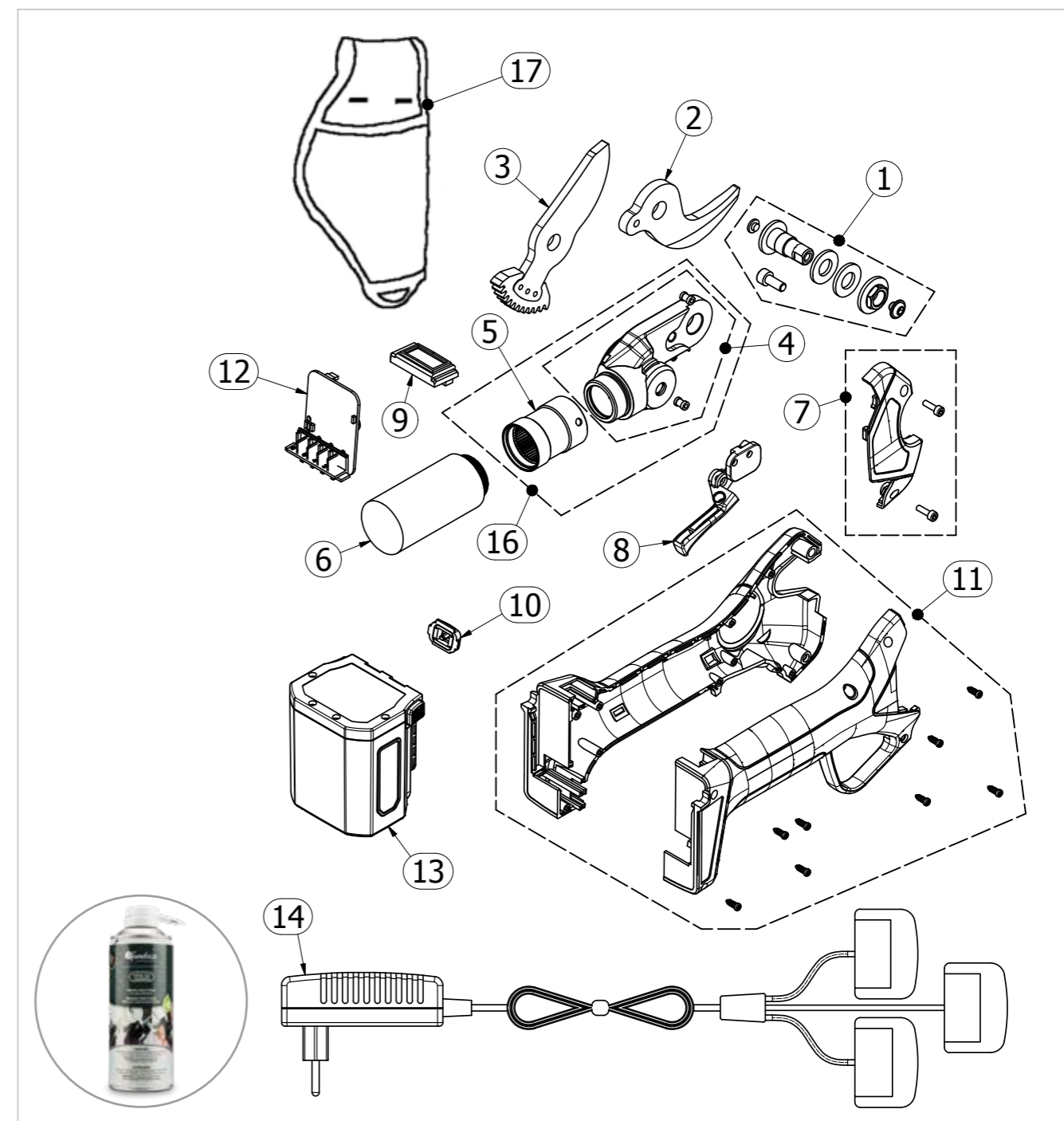
**KV380**  
Forbice a batteria cordless

POSIZIONE	CODICE	DESCRIZIONE	UNITÀ MACCHINA	PZ. PER CONFEZ.	PREZZO	NOTE
1	KV360R05K	Kit sistema di fissaggio lama	1	1	12,92 €	-
2	KV360R07	Lama fissa	1	1	24,00 €	-
3	KV380R08	Lama mobile	1	1	26,00 €	-
4	KV380R29K	Assemblato base lama fino a matricola "PR3720..."	1	1	52,27 €	-
	KV380R45K	Assemblato base lama da matricola pr3721... e matricola "PQ ..."	1	1	59,00 €	-
5	KV380R30K	Assieme trasmissione fino a matricola "PR3720..."	1	1	33,63 €	-
	KV380R42K	Assieme trasmissione da matricola "PR3721..." e matricola "PQ ..."	1	1	39,00 €	-
6	KV380R20	Motore fino a matricola "PR3720..."	1	1	55,13 €	-
	KV380R43	Motore da matricola "PR3721..." e matricola "PQ ..."	1	1	63,00 €	-
7	KV380R14K	Kit cover lama	1	1	1,84 €	-
8	KV360R17	Assieme grilletto	1	1	13,44 €	-
9	KV380R40K	Kit display	1	1	13,91 €	-
10	PV295R22K	Interruttore + cover	1	1	5,04 €	-
11	KV380R21K	Kit cover A-B	1	1	10,69 €	-
12	KV380R24K	Kit scheda + supporto per batteria fino a matricola "PR3720..."	1	1	83,61 €	-
	KV380R47K	Kit scheda + supporto per batteria da matricola "PR3721..." e matricola "PQ..."	1	1	83,61 €	-
13	KV380R70	Batteria 21,6V 2,5Ah	1	1	78,75 €	-
14	KV380R72	Caricabatterie a 3 vie	1	1	15,75 €	-
15	KV290R25	Piattina 7 fili fino a matricola "PR3720..."	1	1	0,79 €	-
16	KV380R31K	Riduttore completo di base lama fino a matricola "PR3720..."	1	1	86,63 €	-
	KV380R44K	Riduttore completo di base lama da matricola "PR3721..." e matricola "PQ ..."	1	1	99,00 €	-
17	KV500R32	Fondina	1	1	15,75 €	-
18	KVER02	Encoder motore fino a matricola "PR3720..."	1	1	16,80 €	-
-	LUB018	Grasso spray VOLPI multiuso con Teflon 520CC	1	1	13,95 €	-



**KV390**  
Forbice a batteria cordless

POSIZIONE	CODICE	DESCRIZIONE	UNITÀ MACCHINA	PZ. PER CONFEZ.	PREZZO	NOTE
1	KV390R05K	Kit sistema di fissaggio lama	1	1	12,50 €	-
2	KV390R07	Lama fissa	1	1	28,00 €	-
3	KV390R08	Lama mobile	1	1	28,00 €	-
4	KV390R29K	Assemblato base lama	1	1	62,00 €	-
5	KV390R30K	Assieme trasmissione	1	1	39,00 €	-
6	KV390R20	Motore	1	1	72,00 €	-
7	KV390R14K	Kit cover lama	1	1	3,00 €	-
8	KV390R17	Assieme grilletto	1	1	14,00 €	-
9	KV390R40K	Kit display	1	1	20,00 €	-
10	KV390R22K	Interruttore + cover	1	1	5,00 €	-
11	KV390R21K	Kit cover A-B	1	1	20,00 €	-
12	KV390R24K	Kit scheda + supporto per batteria	1	1	84,00 €	-
13	KV380R70	Batteria 21,6V 2,5Ah	1	1	78,75 €	-
14	KV380R72	Caricabatterie a 3 vie	1	1	15,75 €	-
16	KV390R31K	Riduttore completo di base lama	1	1	99,00 €	-
17	KV500R32	Fondina	1	1	15,75 €	-
-	LUB018	Grasso spray VOLPI multiuso con Teflon 520CC	1	1	13,95 €	-



**KV100 - KV100NB - KV150 - KV150NB - KV200 - KV200NB**

Forbici a cavo con batteria a zaino e asta

POSIZIONE	CODICE	DESCRIZIONE	UNITÀ MACCHINA	PZ. PER CONFEZ.	PREZZO	NOTE
1	KV80R05	Lama mobile fino matricola PA418.999-PB4219.999-PC1721.999-PD1721.999	1	1	<b>30,00 €</b>	-
	KV80R50	Lama mobile da matricola PC4821.001-PD4821.001 e matricola PX-PY-PK	1	1	<b>30,00 €</b>	-
2	KV80R06	Lama fissa fino matricola PA418.999-PB4219.999-PC1721.999-PD1721.999	1	1	<b>30,00 €</b>	-
	KV80R51	Lama fissa da matricola PC4821.001-PD4821.001 e matricola PX-PY-PK	1	1	<b>30,00 €</b>	-
3	KV80R33	Sistema di fissaggio lama fino matricola PA418.999-PB4219.999-PC1721.999-PD1721.999	1	1	<b>9,00 €</b>	-
	KV80R52	Sistema di fissaggio lama da matricola PC4821.001-PD4821.001 e matricola PX-PY-PK	1	1	<b>9,00 €</b>	-
4	KV80R34	Spugna parapolvere	1	1	<b>0,26 €</b>	-
5	KV80R15K	Grano M5x5 confezione 10 pezzi	4	10	<b>3,00 €</b>	-
6	KV80R08	Supporto lama fissa	1	1	<b>21,00 €</b>	-
7	KV80R09K	Vite a brugola M5X18 confezione 8 pezzi	4	8	<b>12,00 €</b>	-
8	KV80R25	Tubo in alluminio 0.5m (per KV80) fino a matricola PA4118.999	1	1	<b>44,63 €</b>	-
	KV100R25	Tubo in Alluminio 0.7m (per KV100) fino a matricola PB421.999	1	1	<b>44,63 €</b>	-
	KV150R25	Tuobo in Alluminio 1.1m (per KV150) fino a matricola PC1721.999	1	1	<b>44,63 €</b>	-
	KV200R25	Tuobo in Alluminio 1.7m (per KV200) fino a matricola PD1721.999	1	1	<b>44,63 €</b>	-
	KV100R53	Tubo in Alluminio 0.7m (per KV100) matricola PX	1	1	<b>16,50 €</b>	-
	KV150R53	Tuobo in Alluminio 1.1m (per KV150) da matricola PC4821.001 e matricola PY	1	1	<b>18,00 €</b>	-
	KV200R53	Tuobo in Alluminio 1.7m (per KV200) da matricola PD4821.001 e matricola PK	1	1	<b>18,00 €</b>	-
9	KV80R35	Gancio tracolla	1	1	<b>2,63 €</b>	-
10	KV80R12	Maniglia in schiuma fino matricola PA418.999-PB4219.999-PC1721.999-PD1721.999	1	1	<b>2,63 €</b>	-
	KV80R54	Maniglia in schiuma da matricola PC4821.001-PD4821.001 e matricola PX-PY-PK	1	1	<b>3,00 €</b>	-
11	KV80R16	Ghiera di serraggio maniglia fino matricola PA418.999-PB4219.999-PC1721.999-PD1721.999	1	1	<b>10,50 €</b>	-
	KV80R55	Ghiera di serraggio maniglia da matricola PC4821.001-PD4821.001 e matricola PX-PY-PK	1	1	<b>12,00 €</b>	-
12	KV80R13	Asta di azionamento B fino matricola PA418.999-PB4219.999-PC1721.999-PD1721.999	1	1	<b>15,75 €</b>	-
	KV80R56	Asta di azionamento B da matricola PC4821.001-PD4821.001 e matricola PX-PY-PK	1	1	<b>18,00 €</b>	-
13	KV80R36	Gruppo soffiato parapolvere	1	1	<b>3,94 €</b>	-

POSIZIONE	CODICE	DESCRIZIONE	UNITÀ MACCHINA	PZ. PER CONFEZ.	PREZZO	NOTE
14	KV80R26	Barra 0.5m (per KV80) fino a matricola PA4118.999	1	1	<b>23,63 €</b>	-
	KV100R26	Barra 0.7m (per KV100) fino a matricola PB421.999	1	1	<b>23,63 €</b>	-
	KV150R26	Barra 1.1m (per KV150) fino a matricola PC1721.999	1	1	<b>23,63 €</b>	-
	KV200R26	Barra 1.7m (per KV200) fino a matricola PD1721.999	1	1	<b>23,63 €</b>	-
	KV100R57	Barra 0.7m (per KV100) matricola PX	1	1	<b>9,00 €</b>	-
	KV150R57	Barra 1.1m (per KV150) da matricola PC4821.001 e matricola PY	1	1	<b>9,00 €</b>	-
	KV200R57	Barra 1.7m (per KV200) da matricola PD4821.001 e matricola PK	1	1	<b>9,00 €</b>	-
15	KV80R37K	Gruppo supporto barra fino matricola PA418.999-PB4219.999-PC1721.999-PD1721.999	-	5	<b>2,63 €</b>	-
	KV80R58	Gruppo supporto barra da matricola PC4821.001-PD4821.001 e matricola PX-PY-PK	-	5	<b>3,00 €</b>	-
16	KV80R38	Asta di azionamento A fino matricola PA418.999-PB4219.999-PC1721.999-PD1721.999	1	1	<b>15,75 €</b>	-
	KV80R59	Asta di azionamento A da matricola PC4821.001-PD4821.001 e matricola PX-PY-PK	1	1	<b>18,00 €</b>	-
17	KV80R39	Gruppo vite senza fine fino matricola PA418.999-PB4219.999-PC1721.999-PD1721.999	1	1	<b>102,38 €</b>	-
	KV80R60	Gruppo vite senza fine da matricola PC4821.001-PD4821.001 e matricola PX-PY-PK	1	1	<b>117,00 €</b>	-
18	KV500R40	Riduttore fino matricola PA418.999-PB4219.999-PC1721.999-PD1721.999	1	1	<b>13,13 €</b>	-
	KV80R61	Riduttore da matricola PC4821.001-PD4821.001 e matricola PX-PY-PK	1	1	<b>7,50 €</b>	-
19	KV500R41	Motore elettrico fino matricola PA418.999-PB4219.999-PC1721.999-PD1721.999	1	1	<b>73,50 €</b>	-
	KV80R63	Motore elettrico da matricola PC4821.001-PD4821.001 e matricola PX-PY-PK	1	1	<b>84,00 €</b>	-
20	KV500R42	Cover motoriduttore matricola PA-PB-PC-PD	1	1	<b>5,25 €</b>	-
21	KV500R22	Motoriduttore matricola PA-PB-PC-PD	1	1	<b>93,19 €</b>	-
22	KV600R12K	Molla grilletto fino matricola PA418.999-PB4219.999-PC1721.999-PD1721.999	1	10	<b>1,31 €</b>	-
	KV80R64	Molla grilletto da matricola PC4821.001-PD4821.001 e matricola PX-PY-PK	1	5	<b>1,50 €</b>	-
23	KV80R40	Grilletto con cablaggio fino matricola PA418.999-PB4219.999-PC1721.999-PD1721.999	1	1	<b>13,13 €</b>	-
	KV80R65	Grilletto con cablaggio da matricola PC4821.001-PD4821.001 e matricola PX-PY-PK	1	1	<b>12,00 €</b>	-
24	KV80R18	Cover B fino matricola PA418.999-PB4219.999-PC1721.999-PD1721.999	1	1	<b>21,00 €</b>	-
	KV80R68	Cover B da matricola PC4821.001-PD4821.001 e matricola PX-PY-PK	1	1	<b>24,00 €</b>	-

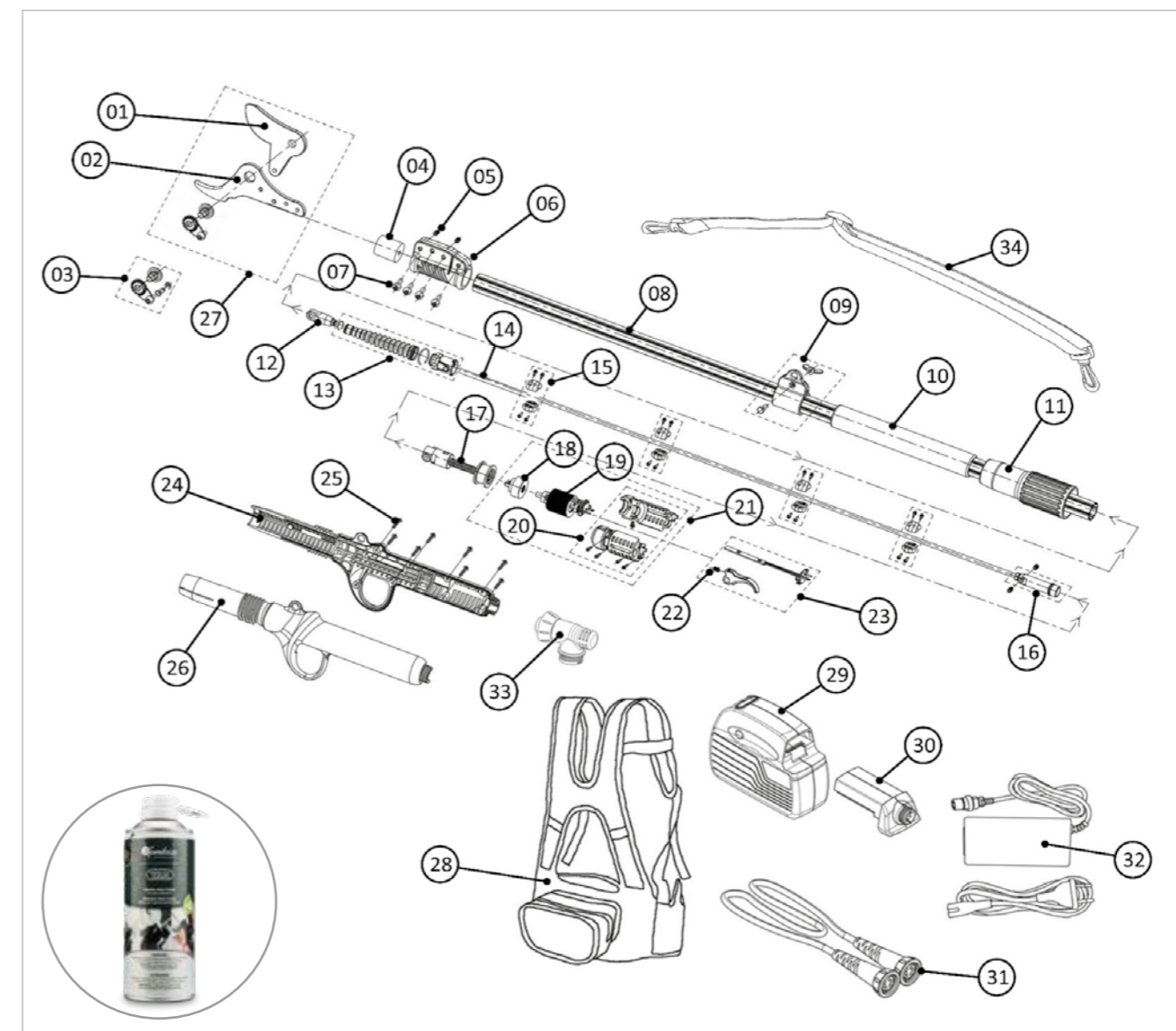
continua a pagina successiva →

**KV100 - KV100NB - KV150 - KV150NB - KV200 - KV200NB**

Forbici a cavo con batteria a zaino e asta

← prosegue da pagina precedente

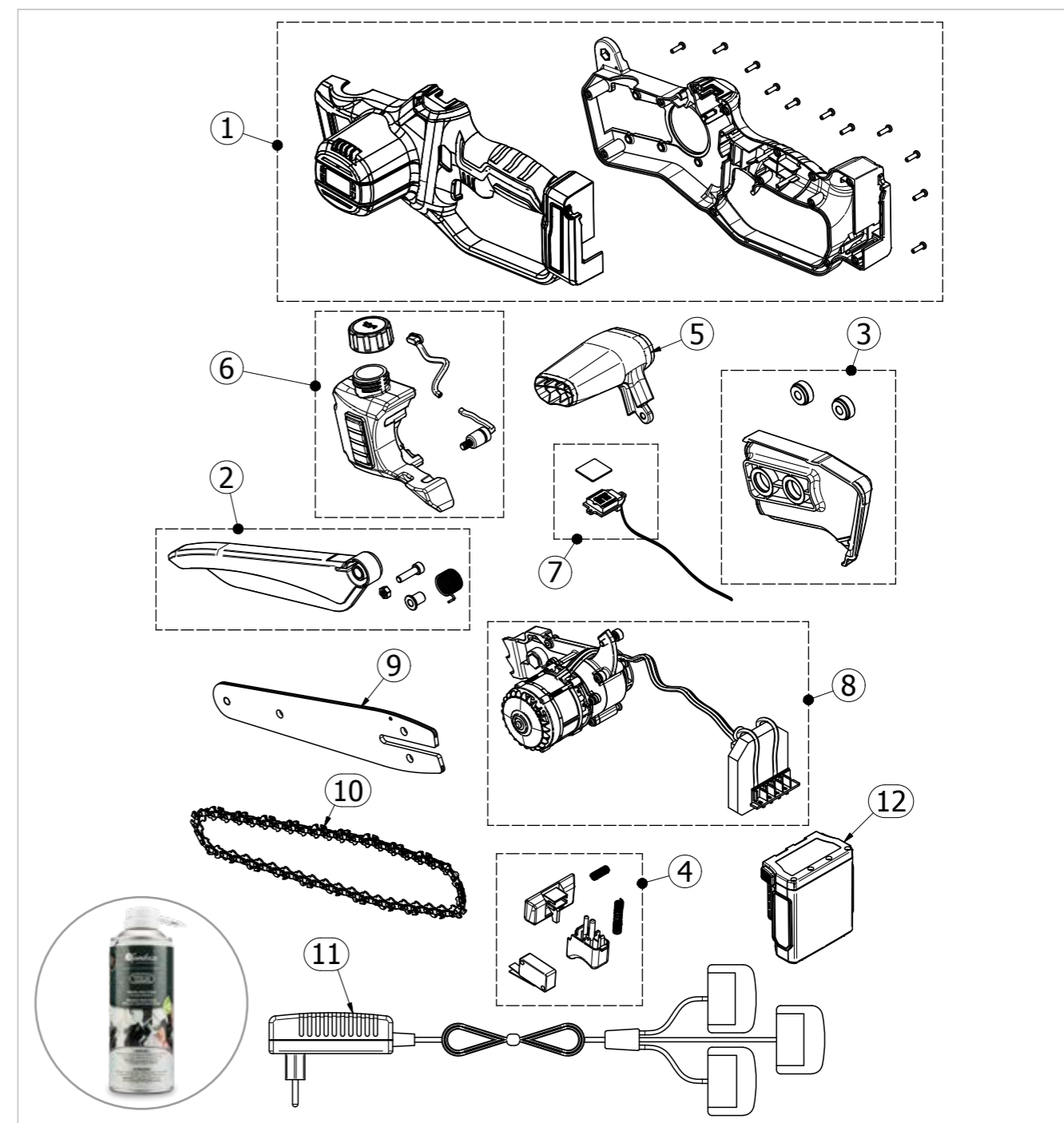
POSIZIONE	CODICE	DESCRIZIONE	UNITÀ MACCHINA	PZ. PER CONFEZ.	PREZZO	NOTE
25	KV600R08K	Vite M3x10 confezione 20 pezzi fino matricola PA418.999-PB4219.999-PC1721.999-PD1721.999	9	20	<b>2,63 €</b>	-
	KV80R67	Vite M3x10 confezione 10 pezzi da matricola PC4821.001-PD4821.001 e matricola PX-PY-PK	9	10	<b>3,00 €</b>	-
26	KV80R17	Cover A fino matricola PA418.999-PB4219.999-PC1721.999-PD1721.999	1	1	<b>21,00 €</b>	-
	KV80R66	Cover A da matricola PC4821.001-PD4821.001 e matricola PX-PY-PK	1	1	<b>24,00 €</b>	-
27	KV80R07	Kit lama mobile + lama fissa assemblati fino matricola PA418.999-PB4219.999-PC1721.999-PD1721.999	1	1	<b>52,50 €</b>	-
	KV80R69	Kit lama mobile + lama fissa assemblati da matricola PC4821.001-PD4821.001 e matricola PX-PY-PK	1	1	<b>69,00 €</b>	-
28	KV3R07	Zaino per batteria KV600R70	1	1	<b>34,13 €</b>	-
29	KV600R70	Batteria 44V 4.4Ah	1	1	<b>240,45 €</b>	-
30	KV80R71	Controller per batteria 44V 4.4Ah fino matricola PA418.999-PB4219.999-PC1721.999-PD1721.999	1	1	<b>102,38 €</b>	-
	KV80R72	Controller per batteria 44V 4.4Ah da matricola PC4821.001-PD4821.001 e matricola PX-PY-PK	1	1	<b>102,38 €</b>	-
31	KV500R27	Cavo fino matricola PA418.999-PB4219.999-PC1721.999-PD1721.999	1	1	<b>34,13 €</b>	-
	KV80R73	Cavo da matricola PC4821.001-PD4821.001 e matricola PX-PY-PK	1	1	<b>34,13 €</b>	-
32	KV600R32	Caricabatteria	1	1	<b>39,38 €</b>	-
33	KV80R41	Connettore a gomito fino matricola PA418.999-PB4219.999-PC1721.999-PD1721.999	1	1	<b>19,80 €</b>	-
34	KV80R42	Cinghia	1	1	<b>14,00 €</b>	-
-	LUB018	Grasso spray VOLPI multiuso con Teflon 520CC	1	1	<b>13,95 €</b>	-



**KVS2000**

Potatore a catena cordless con batteria al litio

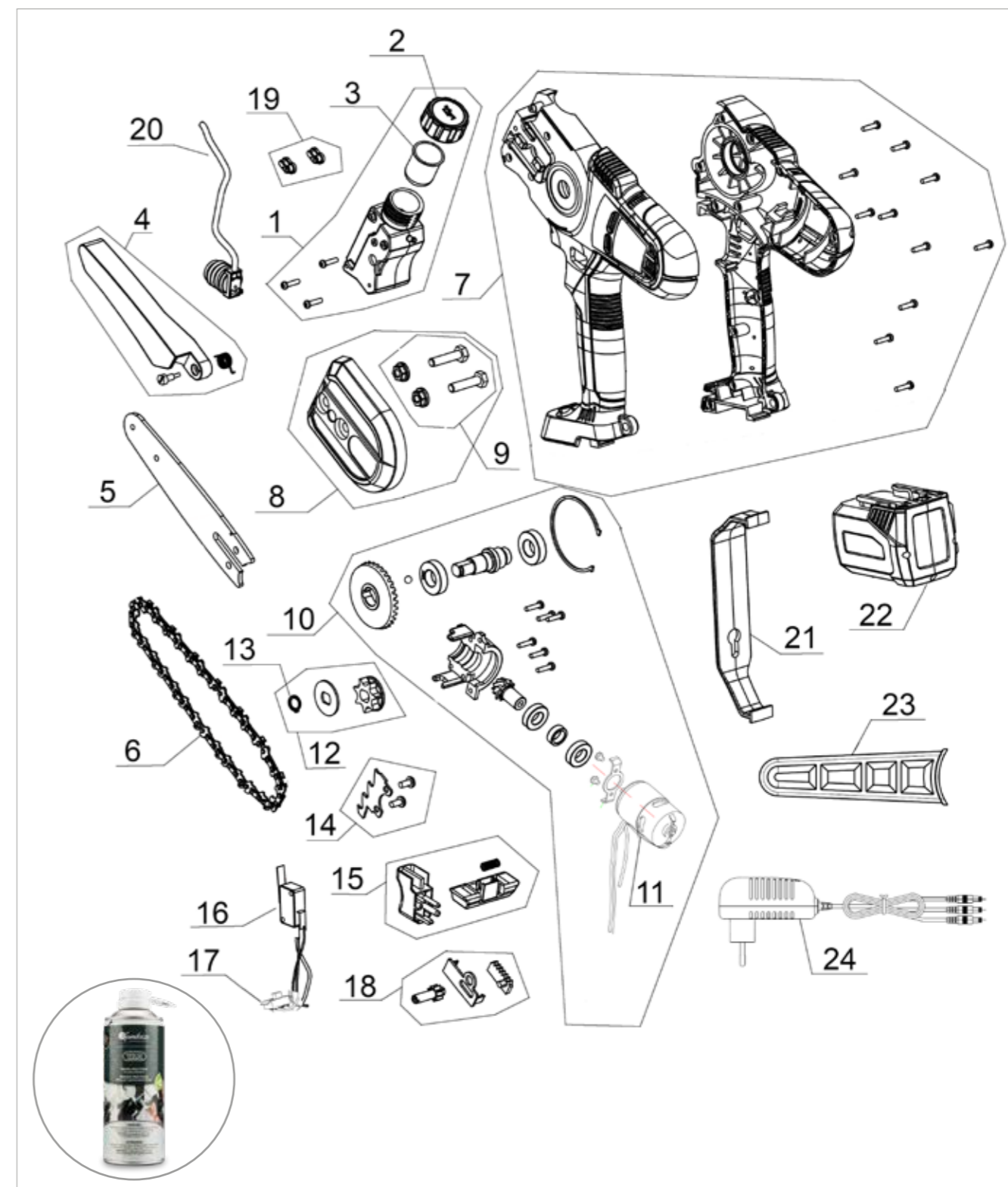
POSIZIONE	CODICE	DESCRIZIONE	UNITÀ MACCHINA	PZ. PER CONFEZ.	PREZZO	NOTE
1	KVS2000R10K	Cover superiore + inferiore + n°13 viti Ø3x10	1	1	<b>10,85 €</b>	-
2	KVS2000R20K	Kit cover di protezione	1	1	<b>1,94 €</b>	-
3	KVS2000R30K	Coperchio catena + bussola coperchio catena	1	1	<b>3,68 €</b>	-
4	KVS2000R40K	Kit grilletto + tasto di sicurezza + interruttore	1	1	<b>6,75 €</b>	-
5	KVS2000R6	Impugnatura superiore	1	1	<b>1,58 €</b>	-
6	KVS2000R50K	Kit serbatoio olio	1	1	<b>4,41 €</b>	-
7	KVS2000R60K	Kit display	1	1	<b>5,36 €</b>	-
8	KVS2000R80K	Motore + riduttore + pompa olio + scheda	1	1	<b>79,96 €</b>	-
9	KVS2000R17	Barra	1	1	<b>8,66 €</b>	-
10	KVS2000R18	Catena	1	1	<b>13,65 €</b>	-
11	KV380R72	Caricabatterie a 3 vie	1	1	<b>15,75 €</b>	-
12	KVS2000R70	Batteria 21,6V 4,0Ah	1	1	<b>93,00 €</b>	-
-	LUB018	Grasso spray VOLPI multiuso con Teflon 520CC	1	1	<b>13,95 €</b>	-



**KVS5000**

Potatore a catena cordless con batteria al litio e barra da 5"

POSIZIONE	CODICE	DESCRIZIONE	UNITÀ MACCHINA	PZ. PER CONFEZ.	PREZZO	NOTE
1	KVS5000R14K	Kit serbatoio olio KVS5000	1	1	<b>20,00 €</b>	-
2	KVS5000R51	Tappo serbatoio olio	1	2	<b>3,20 €</b>	-
3	KVS5000R7	Filtro serbatoio olio	1	2	<b>3,20 €</b>	-
4	KVS5000R20K	Kit protezione barra	1	1	<b>3,20 €</b>	-
5	KVS5000R17	Barra 5"	1	1	<b>12,00 €</b>	-
6	KVS5000R18	Catena per barra 5" - 1/4" x 1,1- 32 maglie	1	1	<b>6,20 €</b>	-
7	KVS5000R11K	Cover e viti di fissaggio KVS5000	1	1	<b>28,40 €</b>	-
8	KVS5000R30K	Cover barra e viti fissaggio	1	1	<b>14,40 €</b>	-
9	KVS8000R31K	Kit viti e bulloni fissaggio cover barra	1	2	<b>6,00 €</b>	-
10	KVS5000R12K	Kit motore completo KVS5000	1	1	<b>180,00 €</b>	-
11	KVS5000R13K	Motore a spazzole KVS5000	1	1	<b>80,00 €</b>	-
12	KVS5000R4K	Pignone catena, rondella e seeger	1	1	<b>6,40 €</b>	-
13	KVS8000R15	Seeger pignone	1	5	<b>10,00 €</b>	-
14	KVS5000R3K	Kit piastra dentata	1	3	<b>1,12 €</b>	-
15	KVS5000R40K	Kit pulsanti	1	1	<b>8,80 €</b>	-
16	KVS5000R22	Micro Switch	1	1	<b>4,00 €</b>	-
17	KVS5000R15K	Interruttore KVS5000	1	1	<b>4,00 €</b>	-
18	KVS5000R25K	Kit tendicatena	1	1	<b>8,40 €</b>	-
19	KVS8000R12K	Guarnizioni lubrificazione catena	1	3	<b>4,50 €</b>	-
20	KVS5000R51K	Kit pompetta	1	1	<b>4,40 €</b>	-
21	KVS5000R6	Paramano	1	1	<b>6,00 €</b>	-
22	KVS5000R70	Batteria al Litio 14,4V DC 4,0Ah	1	1	<b>79,00 €</b>	-
23	KVS5000R5	Copribarra 5 pollici	1	1	<b>6,00 €</b>	-
24	KV300R72	Carica batterie Li-ion 14,4V 3 vie	1	1	<b>22,80 €</b>	-
-	LUB018	Grasso spray VOLPI multiuso con Teflon 520CC	1	1	<b>13,95 €</b>	-

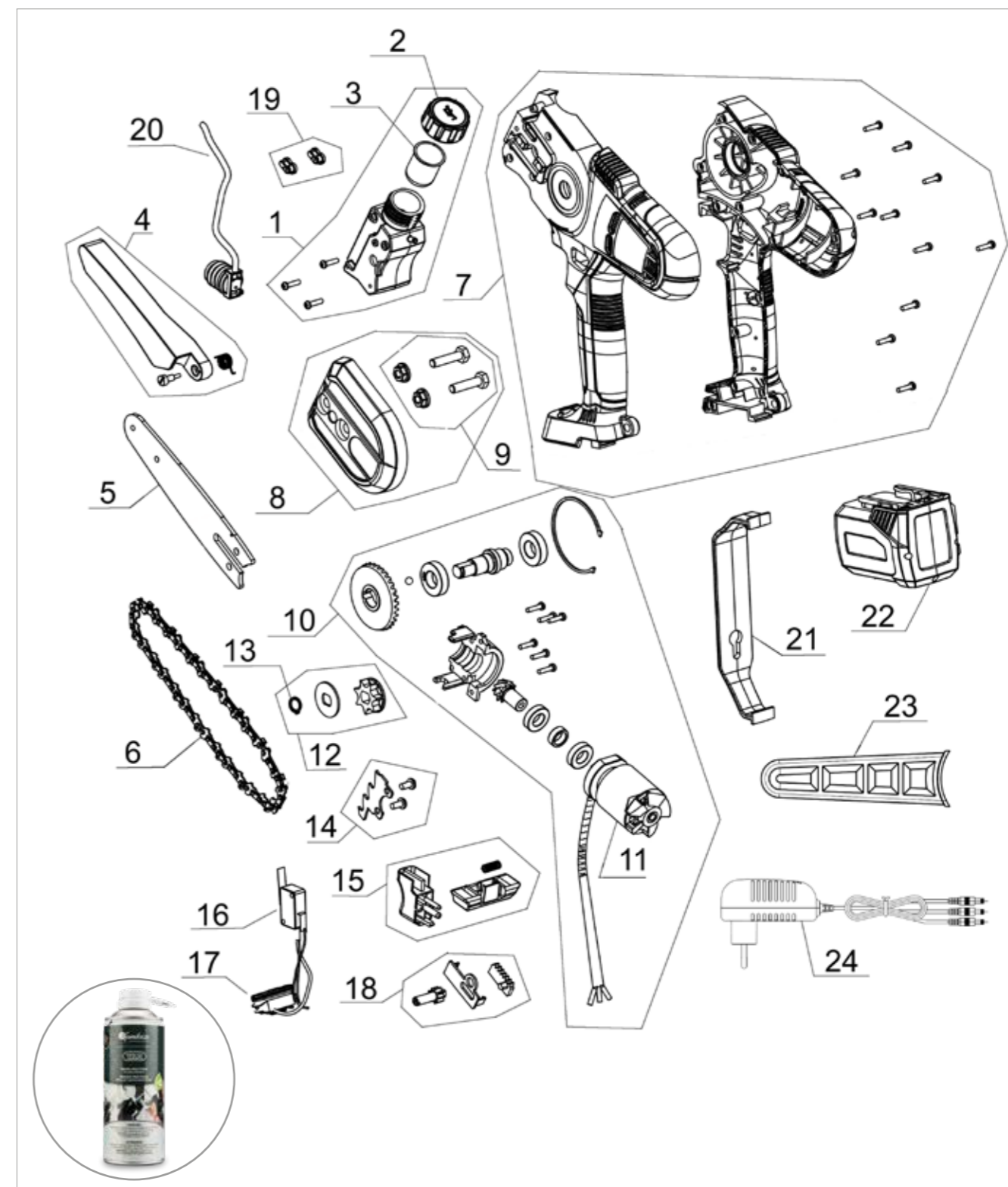




**KVS5001**

Potatore a catena cordless con batteria al litio e barra da 5"

POSIZIONE	CODICE	DESCRIZIONE	UNITÀ MACCHINA	PZ. PER CONFEZ.	PREZZO	NOTE
1	KVS5000R50K	Kit serbatoio olio	1	1	<b>20,00 €</b>	-
2	KVS5000R51	Tappo serbatoio olio	1	2	<b>3,20 €</b>	-
3	KVS5000R7	Filtro serbatoio olio	1	2	<b>3,20 €</b>	-
4	KVS5000R20K	Kit protezione barra	1	1	<b>3,20 €</b>	-
5	KVS5000R17	Barra 5"	1	1	<b>12,00 €</b>	-
6	KVS5000R18	Catena per barra 5" - 1/4" x 1,1- 32 maglie	1	1	<b>6,20 €</b>	-
7	KVS5000R10K	Cover e viti di fissaggio	1	1	<b>28,40 €</b>	-
8	KVS5000R30K	Cover barra e viti fissaggio	1	1	<b>14,40 €</b>	-
9	KVS8000R31K	Kit viti e bulloni fissaggio cover barra	1	2	<b>6,00 €</b>	-
10	KVS5000R80K	Kit motore completo	1	1	<b>190,00 €</b>	-
11	KVS5000R27K	Motore brushless	1	1	<b>96,00 €</b>	-
12	KVS5000R4K	Pignone catena, rondella e seeger	1	1	<b>6,40 €</b>	-
13	KVS8000R15	Seeger pignone	1	5	<b>10,00 €</b>	-
14	KVS5000R3K	Kit piastra dentata	1	3	<b>1,12 €</b>	-
15	KVS5000R40K	Kit pulsanti	1	1	<b>8,80 €</b>	-
16	KVS5000R22	Micro Switch	1	1	<b>4,00 €</b>	-
17	KVS5000R23	Interruttore	1	1	<b>4,00 €</b>	-
18	KVS5000R25K	Kit tendicatena	1	1	<b>8,40 €</b>	-
19	KVS8000R12K	Guarnizioni lubrificazione catena	1	3	<b>4,50 €</b>	-
20	KVS5000R51K	Kit pompetta	1	1	<b>4,40 €</b>	-
21	KVS5000R6	Paramano	1	1	<b>6,00 €</b>	-
22	KVS5000R70	Batteria al Litio 14,4V DC - 4,0Ah	1	1	<b>79,00 €</b>	-
23	KVS5000R5	Copribarra 5 pollici	1	1	<b>6,00 €</b>	-
24	KV300R72	Carica batterie Li-ion 14,4V 3 vie	1	1	<b>22,80 €</b>	-
-	LUB018	Grasso spray VOLPI multiuso con Teflon 520CC	1	1	<b>13,95 €</b>	-



**KVS6000**

Potatore a catena cordless con batteria al litio e barra da 8"

POSIZIONE	CODICE	DESCRIZIONE	UNITÀ MACCHINA	PZ. PER CONFEZ.	PREZZO	NOTE
1	KVS6000R9K	Serbatoio + pompa	1	1	9,90 €	-
2	KVS8000R8K	Tappo serbatoio olio con filtro	1	1	6,60 €	-
3	KVS6000R11K	Kit Tappo lubrificazione riduttore	1	2	3,00 €	-
4	KVS8000R7	Filtro olio	1	2	4,80 €	-
5	KVS6000R20K	Kit protezione barra	1	1	2,40 €	-
6	KVS6000R3K	Kit piastra dentata	1	3	3,60 €	-
7	KVS6000R16	Barra 8" KVS6000	1	1	8,91 €	-
	KVS6000R17	Barra 6" KVS6000	1	1	8,91 €	-
8	KVS6000R6	Paramano	1	1	4,50 €	-
9	KVS6000R30K	Cover barra e viti fissaggio	1	1	7,80 €	-
10	KVS6000R31K	Kit viti e bulloni fissaggio cover barra	1	2	6,00 €	-
11	KVS8000R4K	Pignone catena, rondella e seeger	1	1	4,20 €	-
12	KVS6000R10K	Cover e viti di fissaggio	1	1	26,40 €	-
13	KVS6000R13K	Kit viti fissaggio	1	3	8,10 €	-
14	KVS6000R80K	Kit motore completo	1	1	180,9 €	-
15	KVS6000R14	Guarnizione trasmissione	1	5	3,00 €	-
16	KVS8000R15	Seeger pignone	1	5	10,00 €	-
17	KVS6000R60K	Display completo di cablaggio	1	1	24,00 €	-
18	KVS6000R16K	Tasti display	1	2	3,60 €	-
19	KVS6000R22	Interruttore completo di cablaggio	1	1	3,00 €	-
20	KVS6000R19	Cablaggio pompa	1	2	2,40 €	-
21	KVS6000R50K	Kit Serbatoio completo	1	1	17,40 €	-
22	KVS6000R24K	Kit scheda elettronica	1	1	60,00 €	-
23	KVS6000R25K	Kit tendicateni KVS8000	1	1	9,30 €	-
24	KVS6000R12K	Guarnizioni lubrificazione catena	1	3	1,80 €	-
25	KVS6000R40K	Kit pulsanti	1	1	6,90 €	-
26	KVS6000R21	Basetta ricarica	1	2	4,80 €	-
27	KVS6000R27K	Motore KVS8000	1	1	63,00 €	-
28	KVS8000R18	Catena per barra 8" - 1/4" x 1,1 - 48 maglie	1	1	9,30 €	-
	KVS6000R18	Catena per barra 6" - 1/4" x 1,1 - 38 maglie	1	1	7,36 €	-
29	KVS8000R5	Fodero protezione catena 8" grigio	1	2	3,60 €	-
30	KV380R72	Carica batterie a tre vie	1	1	15,75 €	-
31	KVS2000R70	Batteria 21,6V 4,0Ah	1	1	93,00 €	-
-	LUB018	Grasso spray VOLPI multiuso con Teflon 520CC	1	1	13,95 €	-



**KVS8000**

Potatore a catena cordless con batteria al litio e barra da 8"

POSIZIONE	CODICE	DESCRIZIONE	UNITÀ MACCHINA	PZ. PER CONFEZ.	PREZZO	NOTE
1	KVS8000R9K	Serbatoio + pompa	1	1	9,60 €	-
2	KVS8000R8K	Tappo serbatoio olio con filtro	1	1	4,50 €	-
3	KVS8000R11	Tappo lubrificazione riduttore	1	2	3,60 €	-
4	KVS8000R7	Filtro olio	1	2	4,80 €	-
5	KVS8000R20K	Kit protezione barra	1	2	4,20 €	-
6	KVS8000R3K	Kit piastra dentata	1	3	1,98 €	-
7	KVS8000R17	Barra 8"	1	1	9,90 €	-
8	KVS8000R6K	Impugnatura superiore + viti fissaggio	1	1	18,30 €	-
9	KVS8000R30K	Cover barra e viti fissaggio	1	1	4,80 €	-
10	KVS8000R31K	Kit viti e bulloni fissaggio cover barra	1	2	6,00 €	-
11	KVS8000R4K	pignone catena, rondella e seeger	1	1	4,20 €	-
12	KVS8000R10K	Cover e viti di fissaggio	1	1	19,20 €	-
13	KVS8000R29K	Kit viti fissaggio	1	3	8,10 €	-
14	KVS8000R80K	Kit motore completo	1	1	105,00 €	-
15	KVS8000R14	Guarnizione trasmissione	1	5	3,00 €	-
16	KVS8000R15	Seeger pignone	1	5	10,00 €	-
17	KVS8000R60K	Display completo di cablaggio	1	1	18,00 €	-
18	KVS8000R16K	Tasti display	1	2	3,60 €	-
19	KVS8000R22	Interruttore completo di cablaggio	1	1	3,00 €	-
20	KVS8000R19	Cablaggio pompa	1	3	3,60 €	-
21	KVS8000R50K	Kit Serbatoio completo	1	1	15,00 €	-
22	KVS8000R24K	Kit scheda elettronica	1	1	39,00 €	-
23	KVS8000R25K	Kit tendicatena KVS8000	1	1	9,00 €	-
24	KVS8000R12K	Guarnizione lubrificazione catena	1	3	4,50 €	-
25	KVS8000R40K	Kit pulsanti	1	1	6,60 €	-
26	KVS8000R21	Basetta ricarica	1	2	4,80 €	-
27	KVS8000R51K	Tubetto lubrificazione	1	1	3,00 €	-
28	KVS8000R27K	Motore KVS8000	1	1	75,00 €	-
29	KVS8000R18	Catena per barra 8" - 1/4" x 1,1 - 48 maglie	1	1	9,30 €	-
30	KVS8000R5	Fodero protezione catena 8" grigio	1	2	3,60 €	-
31	KV380R72	Carica batterie a tre vie	1	1	15,75 €	-
32	KVS2000R70	Batteria 21,6V 4,0Ah	1	1	93,00 €	-
-	LUB018	Grasso spray VOLPI multiuso con Teflon 520CC	1	1	13,95 €	-



**KVS8000P**

Potatore a catena cordless su asta con batteria al litio e barra da 8"

POSIZIONE	CODICE	DESCRIZIONE	UNITÀ MACCHINA	PZ. PER CONFEZ.	PREZZO	NOTE
1	KVS8000PR9K	Serbatoio + pompa	1	1	<b>9,90 €</b>	-
2	KVS8000PR8K	Tappo serbatoio olio con filtro	1	1	<b>3,00 €</b>	-
3	KVS8000PR7	Filtro olio serbatoio	1	2	<b>2,40 €</b>	-
4	KVS8000PR11K	Cover B e viti di fissaggio	1	1	<b>18,90 €</b>	-
5	KVS8000PR13K	Cover C e viti di fissaggio	1	1	<b>12,75 €</b>	-
6	KVS8000PR3K	Kit piastra dentata	1	3	<b>4,50 €</b>	-
7	KVS6000R16	Barra 8" KVS6000	1	1	<b>8,91 €</b>	-
8	KVS8000PR14K	Cover di protezione metallica e viti	1	1	<b>6,00 €</b>	-
9	KVS8000PR30K	Cover barra e viti fissaggio	1	1	<b>8,40 €</b>	-
10	KVS8000PR31K	Kit viti e bulloni fissaggio cover barra	1	2	<b>10,80 €</b>	-
11	KVS8000R4K	Pignone catena, rondella e seeger	1	1	<b>4,20 €</b>	-
12	KVS8000PR10K	Cover A e viti di fissaggio	1	1	<b>24,90 €</b>	-
13	KVS8000R29K	Kit viti fissaggio	1	3	<b>8,10 €</b>	-
14	KVS8000PR80K	Kit motore completo	1	1	<b>164,10 €</b>	-
15	KVS8000PR9	Manopola	1	1	<b>0,90 €</b>	-
16	KVS8000R15	Seeger pignone	1	5	<b>10,00 €</b>	-
17	KVS8000PR60K	Display completo di cablaggio	1	1	<b>25,20 €</b>	-
18	KVS8000PR16K	Tasti display	1	2	<b>2,40 €</b>	-
19	KVS6000R22	Interruttore completo di cablaggio	1	1	<b>3,00 €</b>	-
20	KVS8000PR19	Cablaggio pompa	1	3	<b>9,00 €</b>	-
21	KVS8000PR50K	Kit Serbatoio completo	1	1	<b>12,90 €</b>	-
22	KVS8000PR24K	Kit scheda elettronica	1	1	<b>9,00 €</b>	-
23	KVS8000PR25K	Kit tendicatena KVS8000	1	1	<b>9,30 €</b>	-
24	KVS8000PR12K	Guarnizione lubrificazione catena	1	3	<b>1,80 €</b>	-
25	KVS8000PR40K	Kit pulsanti	1	1	<b>4,20 €</b>	-
26	KVS8000PR21	Basetta ricarica	1	2	<b>4,80 €</b>	-
27	KVS8000PR17K	Tappo chiusura e viti	1	1	<b>1,80 €</b>	-
28	KVS8000PR27K	Motore KVS8000	1	1	<b>113,40 €</b>	-
29	KVS8000R18	Catena per barra 8" - 1/4" x 1,1 - 48 maglie	1	1	<b>9,30 €</b>	-
30	KVS8000PR18	Corpo in alluminio	1	1	<b>15,00 €</b>	-
31	KV380R72	Caricabatterie a 3 vie	1	1	<b>15,75 €</b>	-
32	KVS2000R70	Batteria 21,6V 4,0Ah	1	1	<b>93,00 €</b>	-
33	KVS8000PR20	Cavo alimentazione	1	1	<b>45,00 €</b>	-
34	KVS8000PR33K	Asta alluminio	1	1	<b>45,00 €</b>	-
35	KVS8000PR8	Anello di arresto	1	1	<b>0,90 €</b>	-
-	LUB018	Grasso spray VOLPI multiuso con Teflon 520CC	1	1	<b>13,95 €</b>	-

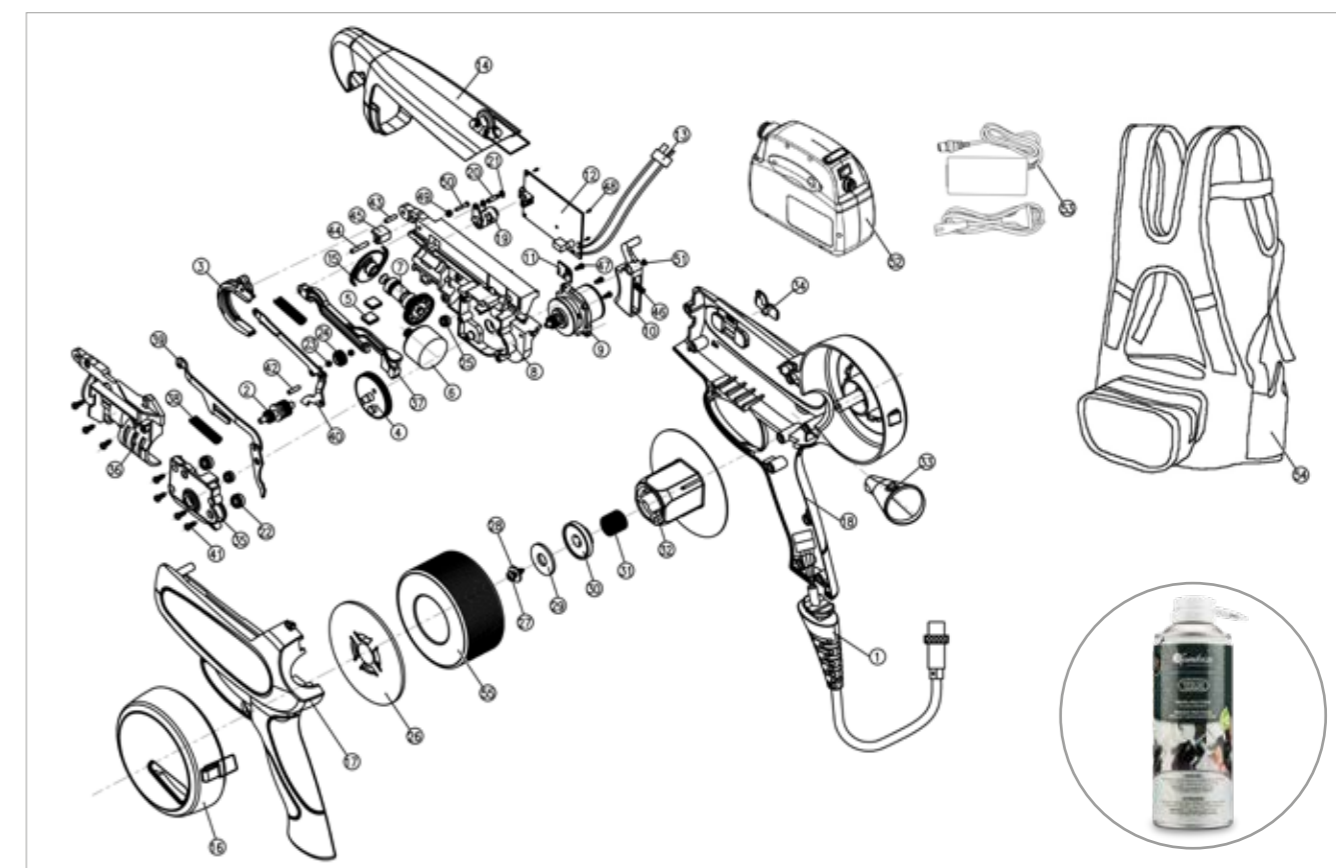


**KV3 - KV3NB**

Legatralci a cavo con batteria a zaino

POSIZIONE	CODICE	DESCRIZIONE	UNITÀ MACCHINA	PZ. PER CONFEZ.	PREZZO	NOTE
1	KV3R21	Cavo	1	1	<b>23,63 €</b>	-
2	KV3R30	Ruota alimentazione	1	1	<b>15,75 €</b>	-
3	KV3R33K	Guida filo	1	3	<b>7,88 €</b>	-
4	KV3R36	Ruota dentata grande	1	1	<b>13,13 €</b>	-
5	KV3R38K	Magnete	2	6	<b>15,75 €</b>	-
6	KV3R39	Motore legatura	1	1	<b>78,75 €</b>	-
7	KV3R40	Albero ruota legatrice	1	1	<b>26,25 €</b>	-
8	KV3R45	Supporto A	1	1	<b>5,25 €</b>	-
9	KV3R46	Motore alimentazione	1	1	<b>105,00 €</b>	-
10	KV3R47	Grilletto	1	1	<b>1,31 €</b>	-
11	KV3R49	Sensore effetto Hall	1	1	<b>3,94 €</b>	-
12	KV3R51	Scheda di controllo	1	1	<b>105,00 €</b>	-
13	KV3R53	Spina a T	1	1	<b>1,31 €</b>	-
14	KV3R57	Cover frontale	1	1	<b>13,13 €</b>	-
15	KV3R62K	Ruota legatrice	1	3	<b>7,88 €</b>	-
16		Cover posteriore	1	1		-
17	KV3RK1	Cover A	1	1	<b>21,00 €</b>	-
18		Cover B	1	1		-
19		Tagliola	1	1		-
20	KV3RK2	Perno lama	1	1	<b>48,04 €</b>	-
21		Anello elastico M2	2	2		-
22		Cuscinetto 694ZZ	2	2		-
23	KV3RK3	Cuscinetto M374-2RS	2	4	<b>17,06 €</b>	-
24		Rullino alimentazione	1	2		-
25		Cuscinetto 685ZZ	3	3		-
26		Rocchetto B	1	1		-
27		Vite M4x12	1	1		-
28		Rondella per M4	1	1		-
29	KV3RK4	Anello in gomma	1	1	<b>11,29 €</b>	-
30		Supporto molla	1	1		-
31		Molla rocchetto	1	1		-
32		Rocchetto A	1	1		-
33	KV3RK5	Ugello alimentazione	1	1	<b>3,94 €</b>	-
34		Interruttore	1	1		-
35		Supporto C	1	1		-
36	KV3RK6	Supporto B	1	1	<b>6,56 €</b>	-
37		Leva pressa filo	1	1		-
38		Molla tagliola	2	2		-
39	KV3RK7	Asta B	1	1	<b>28,88 €</b>	-
40		Asta A	1	1		-

POSIZIONE	CODICE	DESCRIZIONE	UNITÀ MACCHINA	PZ. PER CONFEZ.	PREZZO	NOTE
41		Vite M3X12	18	5		-
42		Perno 3X12	1	5		-
43		Perno 3X8	1	5		-
44		Perno 3X18	1	5		-
45		Blocchetto guida	1	5		-
46	KV3RK8	Molla grilletto	1	3	<b>12,86 €</b>	-
47		Vite M3x6	4	5		-
48		Vite M2x6	4	5		-
49		Dado M3	1	3		-
50		Vite M3x25	1	3		-
51		Rondella per M3	1	5		-
52	KV600R70	Batteria 44V 4.4Ah	1	1	<b>240,45 €</b>	-
53	KV600R32	Caricabatteria	1	1	<b>39,38 €</b>	-
54	KV3R07	Zaino Batteria KV600R70	1	1	<b>34,13 €</b>	-
	KV3W01	Confezione Filo Standard plastica marrone, bobine da 90 mt.	1	50	<b>82,95 €</b>	-
55	KV3W02	Confezione Filo Biodegradabile in carta, bobine da 90 mt	1	50	<b>82,95 €</b>	-
	KV3W03	Confezione Filo Fotodegradabile trasparente, bobine da 90 mt	1	50	<b>87,15 €</b>	-



**KV4**

Legatralci a batteria cordless

POSIZIONE	CODICE	DESCRIZIONE	UNITÀ MACCHINA	PZ. PER CONFEZ.	PREZZO	NOTE
1	KV4R51	Scheda elettronica	1	1	<b>95,55 €</b>	-
2	KV4R01	Piattina alimentazione	1	1	<b>1,58 €</b>	-
4	KV4R02	Connettore batteria	1	1	<b>7,88 €</b>	-
5	KV4R04	Gruppo ingranaggi	1	1	<b>28,35 €</b>	-
6	KV4R75K	Kit ingranaggi espulsore	1	1	<b>18,10 €</b>	-
7	KV4R39	Motoriduttore completo	1	1	<b>89,25 €</b>	-
8	KV4R16	Kit gruppo legatura	1	1	<b>37,80 €</b>	-
9	KV4R76K	Kit alimentazione-taglio filo	1	1	<b>34,65 €</b>	-
10	KV4R19	Pressore	1	1	<b>12,60 €</b>	-
12	KV4R77K	Kit tappo chiusura corpo	1	1	<b>8,40 €</b>	-
13	KV4R56	Tagliola	1	1	<b>48,30 €</b>	-
14	KV4R57	Cover superiore	1	1	<b>15,75 €</b>	-
15	KV4R78K	Kit cover	1	1	<b>28,50 €</b>	-
16	KV4R21	Assemblato supporto bobina	1	1	<b>25,20 €</b>	-
17	KV4R47	Grilletto	1	1	<b>2,63 €</b>	-
18	KV4R79K	Kit camma - albero - ingranaggio	1	1	<b>14,00 €</b>	-
20	KV4R80K	Kit molle A e B	1	1	<b>0,40 €</b>	-
21	KV4R73	Clip fissaggio cover	2	4	<b>0,21 €</b>	-
22	KV300R70	Batteria 14,4V 2,5Ah	1	1	<b>49,88 €</b>	-
23	KV4R41	Motore	1	1	<b>55,00 €</b>	-
24	KV4R70	Paletta pressione filo	1	1	<b>2,94 €</b>	-
26	KV4R12	Bobina completa	1	1	<b>8,00 €</b>	-
27	KV4R49	Corpo principale senza pcb	1	1	<b>230,00 €</b>	-
29	KV4R81K	Kit accessori	1	1	<b>12,00 €</b>	-
30	KV300R72	Caricabatterie a 3 vie	1	1	<b>22,80 €</b>	-
31	KV4R82K	Corpo principale	1	1	<b>15,28 €</b>	-
32	KV4R83K	Kit tappi taglierina	1	1	<b>3,00 €</b>	-
33	KV4R84	Anello anti polvere	1	1	<b>0,20 €</b>	-
34	KV4R85K	Gancio alimentazione filo	1	1	<b>4,20 €</b>	-
35	KV4R86	Coperchio taglierina	1	1	<b>2,00 €</b>	-
36	KV4R87K	Piatto legatura + vite	1	1	<b>4,10 €</b>	-
37	KV4K01	Kit bulloni + anello fissaggio biella	1	1	<b>0,55 €</b>	-
-	LUB018	Grasso spray VOLPI multiuso con Teflon 520CC	1	1	<b>13,95 €</b>	-



# REGISTRAZIONE GARANZIA SUL SITO VOLPIORIGINALE.IT

## 1. Registrazione prodotto sul nuovo sito [www.volpioriginale.it](http://www.volpioriginale.it)



## 2. Il cliente viene reindirizzato nella sezione **Registra il tuo prodotto** nel quale dovrà compilare tutti i campi richiesti: Informazioni Personali, Informazioni del Rivenditore e Dettagli Prodotto. Dovrà inoltre caricare copia/fotografia della fattura o scontrino di acquisto e accettare l'informativa sulla privacy e sulla disponibilità per le comunicazione commerciali.

## 3. I numeri seriali, presenti solo sugli articoli a batteria, sono riportati nelle zone seguenti:



Batteria



Corpo utensile



Valigetta



Imballo esterno

## 4. A registrazione avvenuta, un riepilogo della registrazione viene generata automaticamente e spedita sia presso Volpi (alla mail [info@volpioriginale.it](mailto:info@volpioriginale.it)) sia all'indirizzo email fornito dal cliente in fase di registrazione. (vedi esempio riportato sotto)

**Oggetto:** Grazie. La registrazione del tuo prodotto è andata a buon fine.

Grazie martin CASTROGIOVANNI.  
La registrazione del tuo prodotto è andata a buon fine.  
Registreremo il suo prodotto con i dati personali che ci ha inviato.  
Hai richiesto la registrazione della garanzia per:

**Dati del Cliente**  
Nome e Cognome: martin CASTROGIOVANNI  
Indirizzo di Residenza: VIA AGOSTINO BERTANI 4.  
Codice Postale: 00136  
Città: ROMA  
Provincia: IT  
Regione: ITALIA  
Indirizzo Email: [INFO@VOLPIORIGINALE.IT](mailto:INFO@VOLPIORIGINALE.IT)  
Telefono: 037676009

**Dati del rivenditore**  
Nome del Rivenditore: DI FELICE ROSSELLA  
Indirizzo del Rivenditore: VIA DEI CAPPUCCINI 12  
Città: VETRALLA  
Stato: ITALIA

**Dati del Prodotto**  
Tipo di prodotto: Pompe a batteria  
Altro:  
Modello del prodotto: 19VBE  
Data di acquisto: 09/08/2021  
Ricevuta/Fattura: scontrino  
Documento: /wp-content/uploads/guarantee/275b7115-3d01-491b-a838-9f6950e795c1.jpg  
Privacy Policy: 1

Grazie per aver scelto Volpi Originale.  
A presto.

## CONDIZIONI GENERALI DI VENDITA

1. Listino: il presente listino di vendita Volpi 2021 entra in vigore il 01.06.2021 e decade il 31.05.2022.
2. Prezzi: i prezzi esposti si intendono IVA esclusa e non sono impegnativi in quanto possono variare in relazione al costo delle materie prime e della mano d'opera. I prezzi, inoltre, si intendono per merce resa franco nostro stabilimento in Casalromano.
3. Minimo d'ordine e relativo pagamento: il valore minimo per l'evasione di un ordine con pagamento a mezzo ricevuta bancaria è di € 300,00 oltre a IVA. Per ordini inferiori a tale importo il pagamento è sempre in contrassegno. Per ordini inferiori a € 50,00 oltre a IVA non viene applicato alcuno sconto.
4. Modalità di pagamento: i pagamenti devono essere fatti direttamente alla Davide e Luigi Volpi S.p.A. al nostro domicilio di Casalromano (MN). Le condizioni di pagamento sono quelle esposte in fattura e sono impegnative ed in caso di mancato pagamento alla scadenza convenuta decorreranno dal giorno successivo gli interessi convenzionali. In tal caso la ditta si riterrà autorizzata ad emettere tratta a vista a carico del cliente comprensiva di interessi e spese.
5. Spedizione: la spedizione viene effettuata con il corriere convenzionato con la Volpi e le spese di trasporto relative saranno addebitate in fattura. In caso di richiesta di un corriere convenzionato col cliente la merce verrà sempre spedita in porto assegnato. La merce viaggia sempre a rischio e pericolo del committente, anche se spedita in porto franco.
6. Modalità di consegna: ci riserviamo la facoltà di evadere ordini anche parzialmente in relazione alle esigenze di lavorazione o alle disponibilità di magazzino.
7. Termini: i termini di consegna non sono impegnativi da parte nostra e per nessun motivo verranno riconosciuti indennizzi per eventuali ritardi. Inoltre, i ritardi nelle consegne non danno diritto alla riduzione o all'annullamento dell'ordine.
8. Reclami: eventuali reclami dovranno essere presentati entro otto giorni dal ricevimento della merce e così pure eventuali mancanze di colli dovranno essere segnalate nel documento di trasporto sempre entro gli otto giorni.
9. Garanzia: tutti i nostri prodotti sono garantiti da difetti di fabbricazione essendo prima della spedizione controllati e collaudati. Eventuali parti trovate dal cliente difettose saranno da noi riparate o sostituite gratuitamente. Non sono coperte da garanzia le parti considerate di consumo e quelle che dovessero risultare difettose a causa di negligenza o trascuratezza del cliente, danni causati da trasporto ovvero di circostanze che comunque non possono farsi risalire a difetti di fabbricazione del prodotto.
10. La Davide e Luigi Volpi Spa si riserva di modificare o eliminare prodotti del presente catalogo ogni qualvolta lo ritenga necessario, senza preavviso, avendo per obbiettivo il continuo miglioramento dei prodotti.
11. Contestazioni: qualunque contestazione non dà diritto al compratore di sospendere o ritardare i pagamenti. Per qualsiasi controversia derivante da affari trattati da noi o dai nostri agenti, sia in Italia che all'estero, l'autorità competente è quella giudiziaria di Mantova.





[www.volpioriginale.it](http://www.volpioriginale.it)



©2021 Diritti riservati alla Davide e Luigi Volpi SpA

AZIENDA A GESTIONE CERTIFICATA  
DA ICIM UNI EN ISO 9001:2015

Via San Rocco, 10  
46040 Casalromano (MN) Italia  
Tel. +39 0376 76009 - Fax +39 0376 76408  
[info@volpioriginale.it](mailto:info@volpioriginale.it)