

Davide e Luigi Volpi S.p.A.  
Via San Rocco, 10  
46040 CASALROMANO MN  
ITALIJA



DRUŠTVO SA SUSTAVOM  
UPRAVLJANJA  
KVALITETOM CERTIFICIRANO OD  
STRANE ICIM  
= ISO 9001 =

## Elektroničke škare za obrezivanje

# KV310



*Korisnički priručnik*





**OPREZ: PROČITAJTE SVE STRANICE I PROUČITE PRIJE PRVE UPORABE**

## Sadržaj

1.	Napomene o sigurnosti.....	2
2.	Definirani simboli .....	2
3.	Opće sigurnosne upute za električni alat .....	3
4.	Posebne sigurnosne upute .....	5
5.	Namjena .....	7
6.	Opis funkcije.....	8
7.	Popis dijelova .....	8
8.	Uključeni predmeti .....	9
9.	Specifikacije .....	9
10.	Punjenje baterije.....	9
11.	Radno okruženje .....	10
12.	Sastavljanje .....	10
13.	Postupak za početak rada .....	11
14.	Rezanje .....	11
15.	Održavanje i čišćenje.....	13
16.	Skladištenje škara .....	16
17.	Indikacije alata i signali upozorenja.....	16
18.	Zbrinjavanje otpada i zaštita okoliša .....	17
19.	Rezervni dijelovi .....	18
20.	Jamstvo .....	18
21.	Rješavanje problema i popravak.....	19
22.	Izjava o sukladnosti .....	20

## 1. Napomene o sigurnosti



Prije prve uporabe stroja, pažljivo pročitajte ove upute za uporabu, radi vaše sigurnosti i sigurnosti drugih. Čuvajte upute na sigurnom mjestu i prosljedite ih svakom sljedećem vlasniku kako biste osigurali da su te informacije dostupne u bilo koje vrijeme.

## 2. Definirani simboli

Ovaj dio uključuje sigurnosne napomene za uporabu stroja.

### 2.1. Simboli u uputama



Simbol upozorenja



Opasnost od posjekotina i teških  
ozljeda



Vruća površina



Simbol upute



Pažljivo pročitajte upute za uporabu



Nosite zaštitne rukavice



Nosite zaštitu za oči.



Nosite zaštitne cipele s potplatom  
koja se ne kliže



Ne koristiti škare za obrezivanje na  
kiši ili mokroj živici ili grani.



Ne odlagati s kućnim otpadom.

## 2.2. Simboli na bateriji



Li-ion Litij-ionska baterija. Ne odlagati s kućnim  
otpadom.



Ne bacati bateriju u vatru gdje će  
eksplodirati.



Ne rastavljati bateriju.



Baterija se može ponovo puniti i  
reciklirati. Odbačene baterije treba reciklirati na  
ekološki prihvatljiv način.

## 2.3. Simboli na punjaču



Upozorenja



Punjač koristiti samo u zatvorenom  
prostoru



Klasa izolacije II



Električna oprema se ne može odlagati s  
kućnim otpadom.

## 3. Opće sigurnosne upute za električni alat



Upozorenje! Pročitajte sve sigurnosne upute.

Propusti u poštivanju sigurnosnih uputa mogu uzrokovati strujni udar i požar i/ili teške ozljede.

### **Sačuvajte sve sigurnosne upute za buduću uporabu.**

Pojam "električni alati" koji se koristi u sigurnosnim uputama odnosi se na električne alate na mrežno napajanje (s kabelom za napajanje) i električne alate na baterije (bez kabela za napajanje).

### **3.1. Sigurnost radnog prostora**

- Držite radni prostor čistim i osvijetljenim. Neuredni ili tamni prostori mogu uzrokovati nezgode.
- Ne koristite električne alate u eksplozivnim i zapaljivim okruženjima, kao što su prisutnost zapaljivih tekućina, plinova ili prašine. Električni alati stvaraju iskre koje mogu zapaliti prašinu ili pare.
- Držite djecu i prolaznike podalje dok radite s električnim alatom. Ometanje može uzrokovati gubitak kontrole nad električnim alatom.

### **3.2. Električna sigurnost**

- Utikač električnog alata mora odgovarati utičnici. Nikada ne mijenjati utikač. Ne koristite adaptere s utikačima za električne alate s uzemljenjem. Nepromijenjeni utikači i odgovarajuće utičnice smanjit će rizik od strujnog udara.
- Izbjegavajte tjelesni kontakt s uzemljenim površinama, poput cijevi, radijatora, štednjaka i hladnjaka. Postoji povećani rizik od strujnog udara ako je vaše tijelo uzemljeno.
- Ne izlažite električne alate kiši ili vlažnim uvjetima. Ulazak vode u električni alat povećava rizik od strujnog udara.
- Ne zloupotrebljavati kabel. Nikada ne koristite kabel za nošenje, povlačenje ili isključivanje električnog alata. Držite kabel dalje od vrućine, ulja, oštih rubova ili pokretnih dijelova. Oštećeni ili zapetljani kabele povećavaju rizik od strujnog udara.
- Pri rukovanju električnim alatom na otvorenom, koristite produžni kabel prikladan za vanjsku uporabu. Upotreba kabela prikladnog za vanjsku uporabu smanjuje rizik od strujnog udara.
- Ako je rukovanje električnim alatom na vlažnom mjestu neizbježno, koristite napajanje zaštićeno sklopkom za diferencijalnu struju (RCD). Upotreba RCD-a smanjuje rizik od strujnog udara.

### **3.3. Sigurno korištenje električnog alata**

- Ne preopterećujte alat, odaberite odgovarajući alat za rad kako biste bili sigurni i učinkoviti.
- Ne koristiti alat ako prekidač ne radi ispravno. Alat treba popraviti ako prekidač ne radi.
- Odvojite bateriju od alata prije prilagođavanja, popravka, zamjene ili skladištenja alata. Time ćete spriječiti ozljede od neočekivanog uključivanja alata.
- Držite alat podalje od djece, ne dopustite osobama bez obuke da rukuju alatom.
- Održavajte alate. Uvijek provjerite alat, pokretne dijelove, svi oštećeni dijelovi mogu uzrokovati ozljede, a pravilno održavanje alata može spriječiti ozljede.
- Držite oštricu oštrom i čistom. Oštra i čista oštrica može se lako kontrolirati i neće se zaglaviti.
- Prije uporabe alata pročitajte priručnik, odaberite prikladne alate i odgovarajući pribor kako biste izbjegli ozljede.

### **3.4. Mjere opreza za alate upravljane pomoću baterije**

- Koristite samo punjač koji je odredio proizvođač. Upotreba drugog punjača može oštetiti bateriju i uzrokovati rizik od požara.

- Alat je namijenjen samo za originalnu bateriju. Korištenje druge baterije za alat može uzrokovati oštećenje i opasnost od ozljeda.
- Bateriju treba pohraniti podalje od metalnih dijelova, poput spajalica, kovanica, ključeva, čavala, vijaka ili drugih malih metalnih dijelova. Kratki spoj baterije će uzrokovati požar.
- Neprimjerena uporaba uzrokovat će curenje tekućine. Ako je vaše tijelo poprskano tekućinom, isperite ga čistom vodom. Ako tekućina dođe u kontakt s očima, obavezno posjetite liječnika. Tekućina iz baterije će vas nagristi ili uzrokovati opekline.

### 3.5. Osobna sigurnost

- Budite budni, oprezni i obratite pažnju tijekom rada s električnim alatima. Ne koristite električni alat kada ste umorni, pod utjecajem alkohola ili na lijekovima. Spavanje ili gubitak svijesti tijekom rada električnog alata može dovesti do ozbiljnih ozljeda.
- Koristite osobnu zaštitnu opremu. Uvijek nosite zaštitne naočale i sigurnosnu opremu poput maski za zaštitu od prašine, protuklizne sigurnosne cipele, kaciga, zaštita za sluh itd. Nošenje sigurnosne opreme u odgovarajućim uvjetima može smanjiti osobne ozljede.
- Umetanje utikača kada je alat priključen ili kada je uključen može biti opasno.
- Uklonite sve ključeve za prilagođavanje ili odvijače prije uključivanja električnog alata. Odvijač ili ključ ostavljen na pokretnim dijelovima električnog alata može uzrokovati osobne ozljede.
- Ne pretjerujte s dosegom i ne gubite ravnotežu. Uvijek obraćajte pozornost na svoje uporište i ravnotežu tijela. To omogućuje dobru kontrolu električnog alata, posebno u neočekivanim situacijama.
- Odgovarajuće se obucite. Ne nosite široku odjeću ili nakit. Držite odjeću, rukavice i kosu dalje od pokretnih dijelova. Široka odjeća, modni dodaci ili duga kosa mogu biti zahvaćeni pokretnim dijelovima.

## 4. Posebne sigurnosne upute

### 4.1. Posebna sigurnosna uputa za škare za obrezivanje

- Držite svakoga na udaljenosti od najmanje 1,5 m od oštrice. Ne pomičite dijelove za rezanje dok oštrica radi.  
Držite svaki dio tijela podalje od oštrice najmanje 15 cm.  
Pažljivo rukujte opremom kako biste spriječili ozljede.
- Alat pomičite kada se oštrica ne kreće. Zaštita oštrice je obavezna pri skladištenju alata. Zaštita oštrice smanjuje oštećenja.

### 4.2. Ostale sigurnosne upute



Nosite prikladnu radnu odjeću poput čizama s potplatom koja se ne kliže, čvrstih dugih hlača, rukavica i zaštitnih naočala.



Nosite zaštitne rukavice



Nosite zaštitu za oči

- Ne nosite dugu lepršavu odjeću ili nakit, jer se mogu zapetljati s pokretnim dijelovima.
- Budite oprezni, pazite što radite i koristite zdrav razum dok radite s električnim alatom. Ne koristite električni alat kada ste umorni ili pod utjecajem droga, alkohola ili lijekova.
- Ne koristite škare za obrezivanje na kiši.
- Uređaj je namijenjen za podrezivanje živice ili grana. Ne koristiti za rezanje grančica, tvrdog drva ili drugih predmeta.
- Ne pokušavajte ukloniti blokiranu/zarobljenu oštricu prije isključivanja alata.
- Prije početka obrezivanja provjerite ima li na živici ili grani skrivenih predmeta poput žica itd.
- Kada rukujete alatom, čvrsto ga držite jednom rukom i držite oštricu najmanje 15 cm od druge ruke i drugih dijelova tijela
- Ne koristiti alat u blizini zapaljivih tekućina ili plinova. Postoji rizik od požara i eksplozije u slučaju kratkog spoja.
- Oštrice se moraju redovito provjeravati zbog trošenja i preoblikovanja. Tupe oštrice će preopteretiti stroj. Nastala oštećenja nisu pokrivena jamstvom.
- Ne pokušavajte sami popraviti alat, u slučaju potrebe odnesite alat u naš servisni centar. Sve radove, koji nisu opisani u ovom priručniku, može izvoditi samo naš servisni centar

#### 4.3. Posebna sigurnosna uputstva za alat na baterije

- Punjač je namijenjen samo za unutarnju uporabu. Punjenje treba obavljati unutra.
- Uklonite bateriju prije čišćenja punjača kako biste izbjegli oštećenje i rizik od strujnog udara.
- Ne izlažite bateriju jakom svjetlu. Ne stavljajte bateriju na vruću površinu. To može uzrokovati eksploziju baterije.
- Potpuno ohladite bateriju prije punjenja.
- Ne rastavljajte bateriju; ne oštećujte bateriju kako biste izbjegli ozljede.

#### 4.4. Koristite punjač ispravno

- Punjač koristite samo na punjivoj bateriji. U suprotnom može doći do požara ili eksplozije. Koristite originalni punjač radi sigurnosti.
- Prije uporabe uvijek provjerite punjač, žicu i utikač. Ako su oštećeni, obratite se službi za korisničku podršku korisnicima radi popravka.
- Ne koristite oštećeni punjač, Ne popravljajte sami, to će očuvati sigurnost alata.
- Provjerite odgovara li napon punjača vrijednosti baterije jer se u suprotnom možete ozlijediti.
- Održavajte punjač čistim, daleko od kapljica vode ili kiše. Ne koristite punjač na otvorenom, prljavština ili voda mogu uzrokovati ozljede.
- Punjač je namijenjen samo za originalnu bateriju. U suprotnom može doći do oštećenja ili požara.
- Izbjegavanjem oštećenog punjača smanjit će pojavu ozljeda.

- Ne koristite punjače na zapaljivoj površini (npr. papir ili suha roba).
- Baterija nije u potpunosti napunjena kada je kupite, morate je puniti 2,5 sata prije prve uporabe alata. Spojite bateriju na punjač prije uključivanja.
- Uobičajeno vrijeme punjenja je 2,5 sata. Nemojte predugo puniti bateriju jer će se oštetiti.

#### 4.5. Oprez (ostale opasnosti)

Pažljivo koristite alat kako biste izbjegli opasnosti navedene u nastavku:

- Rezanje ili ozljede zbog oštrih rubova
- Dugotrajna uporaba ili iracionalna uporaba alata može oštetiti vaše tijelo.



#### **Upozorenje!**

Oprema može proizvoditi elektromagnetizam; može ometati neke medicinske uređaje u tijelu. Preporučuje se zatražiti savjet liječnika prije istovremene uporabe alata s medicinskim uređajima.



#### **Upozorenje!**

Ne dirajte oštricu kada je baterija postavljena na alat.

Držite minimalnu udaljenost od 15 cm između oštrica i svakog dijela tijela.

Držite druge osobe na udaljenosti od najmanje 1,5 m



#### **Upozorenje!**

U određenim situacijama vrlo teške uporabe, oštrica i ručka mogu doseći visoke temperature.

Preporučuje se pažljivo rukovanje škarama, koristeći zaštitne rukavice.

### 5. Namjena

Uređaj je namijenjen samo za rezanje živice, četke i grane.

Drugi neprikladni radovi mogu oštetiti alat i vas.

Oprema je namijenjena za uporabu za odrasle. Ne koristite na kiši ili vlažnom grmlju. Prodavač nije odgovoran za bilo kakvu štetu zbog nepridržavanja uputa u ovom priručniku.



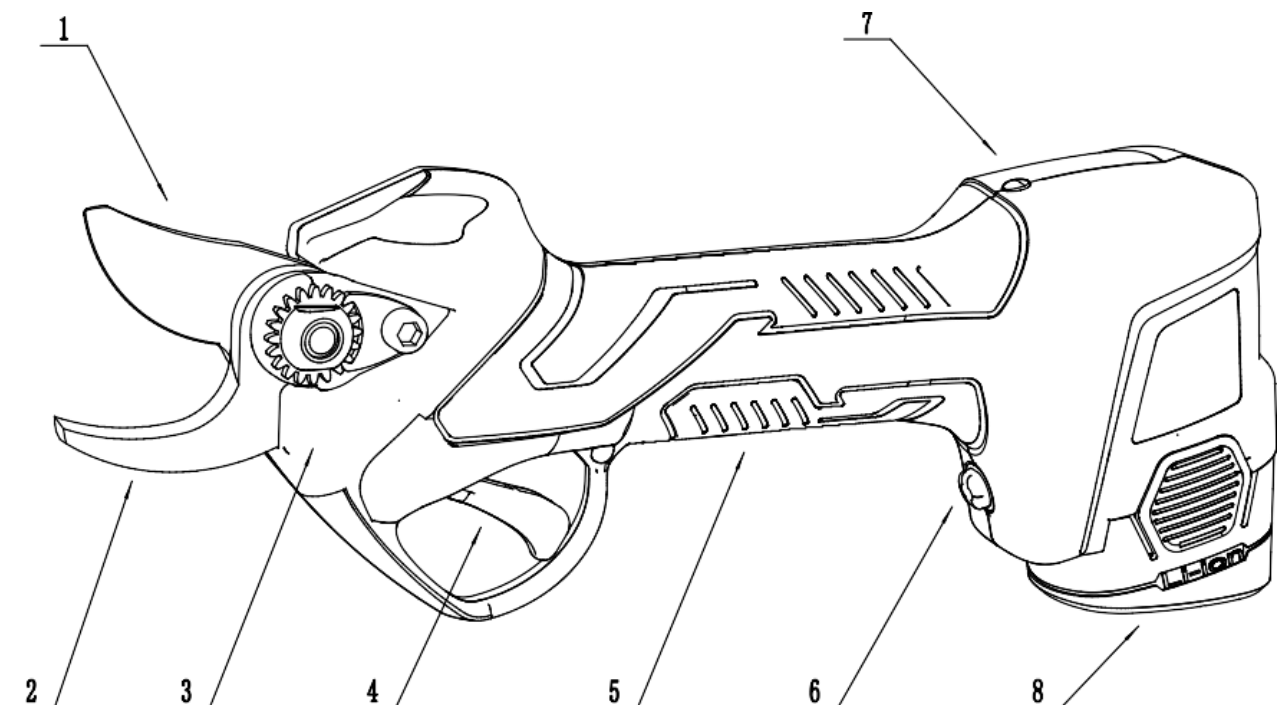
Prije uporabe alata provjerite oštrinu oštrice. Oštrica mora biti oštra prije uporabe. Oštećenja nastala zbog uporabe tupe oštrice nisu pokrivena jamstvom.

## 6. Opis funkcije

Alat je izrađen od specijalnog čelika SK5. Snažne oštrice i lagani dizajn za jednostavno rukovanje s jednom rukom. Oštrica može biti vrlo blizu grani, režući tiho bez da ošteti biljku. U slučaju bilo kakvog nepravilnog rada, samo otpustite okidač, oštrica će se otvoriti do maksimalnog položaja kako bi se smanjila šteta.

## 7. Popis dijelova

- 1) Oštrica za rezanje
- 2) Fiksna oštrica
- 3) Mehanizam za fiksiranje oštrica
- 4) Okidač
- 5) Drška
- 6) Prekidač
- 7) Indikator baterije
- 8) Baterija
- 9) Punjač





## 8. Uključeni predmeti

Pažljivo otvorite paket i provjerite jesu li svi dijelovi unutra:

- Električne škare za obrezivanje
- 2 baterije
- Punjač baterija
- Kutija za alat
- Upute za uporabu

## 9. Specifikacije

Specifikacije škara za obrezivanje		
1	Maksimalno otvaranje oštrice	28 mm
2	Nazivni napon	DC 14.4 V
3	Nazivna snaga	150 W
4	Nazivna struja	10,0 A
5	Trenutna zaštitna zaustavna točka	≥35 A
6	Razina zaštite	II
7	Masa	0,9 kg
Baterija (litij-ionska)		
1	Kapacitet	2,5 Ah
2	Napon	14,4 V
3	Vrijeme rada	Do 2 h
4	Masa (baterije)	0,25 kg
Punjač		
1	Ulazni napon	100-240 V AC ,50-60 Hz
2	Izlazni napon	DC 16.8 V
3	Struja punjenja	1,0 A
4	Razina zaštite	II
5	Vrijeme punjenja	2.5 h

## 10. Punjenje baterije



Ne odlagati bateriju na visokim temperaturama ili okruženju s vibracijama kako biste izbjegli curenje tekućine iz baterije.



Odvojite bateriju od alata prije punjenja.



Prije punjenja provjerite je li baterija suha i čista.

- Prije prvog korištenja provjerite je li baterija potpuno napunjena.
- Baterija nije u potpunosti napunjena kada je kupite, morate je puniti 2,5 sata prije prve uporabe.
- Ponovno napunite bateriju kada svjetlo indikatora počinja treptati.
- Potrebno je zamijeniti bateriju ako vrijeme rada baterije nije dovoljno dugo. Korisnici mogu koristiti samo originalnu opremu proizvedenu od strane centra za korisnike (OEM) baterija.
- Uvijek imajte na umu pravila o sigurnosti i informacije o zaštiti okoliša.

### 10.1. Postupak punjenja baterije.

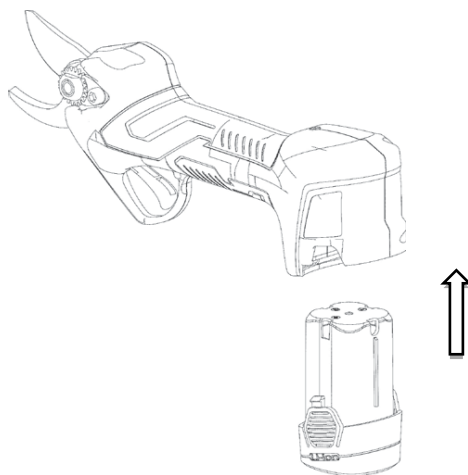
- Punite na temperaturi od  $+10\text{ °C} \sim +22\text{ °C}$  u zatvorenom prostoru.
- Pravilno stavite bateriju u punjač.
- Prije punjenja provjerite odgovaraju li specifikacije na bateriji i adapteru.
- Crveno LED svjetlo na punjaču označava da se baterija puni, zeleno LED svjetlo označava da je potpuno napunjena, prosječno vrijeme punjenja je oko 2,5 sata.
- Pobrinite se da se baterija napuni najmanje jednom svakih 4 mjeseci kada se ne koristi.

### 11. Radno okruženje

- Držite temperaturu okoline na  $10\text{ °C} \sim 22\text{ °C}$  tijekom punjenja baterije, a  $0\text{ °C} \sim +45\text{ °C}$  kada baterija radi.
- Držite alat na temperaturi od  $0\text{ °C} \sim 60\text{ °C}$  tijekom rada
- Ne koristite u eksplozivnoj atmosferi ili u blizini zapaljivih tvari ili plinova.
- Ne koristite u slučaju kiše ili na mokrim granama

### 12. Sastavljanje

Provjerite jesu li škare za obrezivanje i baterije čiste i suhe, a zatim postavite bateriju u odjeljak za bateriju na škarama.



### 13. Postupak za početak rada



Tijekom rada s ovim alatom nosite prikladnu tkaninu i rukavice. Prije uporabe uvijek provjerite alate, provjerite jesu li prekidač za uključivanje/ isključivanje i sigurnosni prekidač u redu. Napajanje treba isključiti kada otpuštate okidač. Prestanite koristiti alat u slučaju kvara prekidača. Uvijek provjerite da nazivni napon baterije odgovara škarama za obrezivanje.



Kada isključite stroj, oštrica će se zaustaviti za nekoliko sekundi, pazite da se oštrica potpuno zaustavi prije nego je dodirnete, inače će vas oštrica ozlijediti.

- Pritisnite prekidač za napajanje. Nakon tona upozorenja, povucite okidač dva puta bez držanja. Škare će biti spremne za rad nakon još jednog tona upozorenja. Ne preopterećujte škare dok režete, to će čuvati škare za obrezivanje i bateriju od oštećenja. Ne rezati preko dimenzija navedenih u tablici tehničkih informacija.
- Kada se oštrica zaglavi zbog grane, korisnik samo treba olabaviti okidač i oštrica će se vratiti u maksimalni položaj.



**Oprez:** Ne mahati škarama s lijeva na desno kako ne biste oštetili rub oštrice za vrijeme rezanja.

Provjerite radnu frekvenciju oštrice kako biste potvrdili dobro radno stanje.

### 14. Rezanje



Nosite prikladnu radnu odjeću poput čizama s potplatom koja se ne kliže, čvrstih dugih hlača, rukavica i naočala.



Nosite zaštitu za oči



Nosite zaštitne rukavice



Opasnost od posjekotina i teških ozljeda

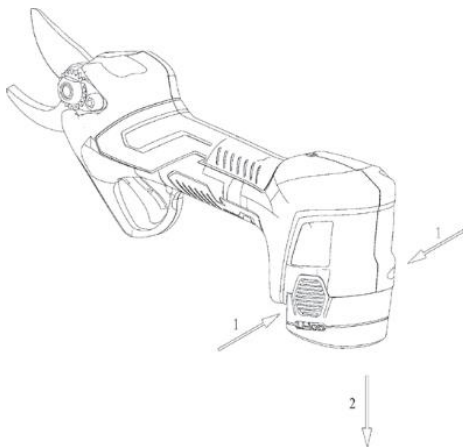


**Upozorenje!**

U određenim situacijama vrlo teške uporabe, oštrica i ručka mogu doseći visoke temperature. Preporučuje se pažljivo rukovanje škarama, koristeći zaštitne rukavice.

- Kada ste spremni za rezanje, postavite oštricu na granu koju želite prerezati i pritisnite okidač;

- Kada rukujete alatom, držite drugu ruku i svake ostale dijelove tijela na minimalnoj udaljenosti od 15 cm od oštrice;
- Držite sve druge osobe na udaljenosti od najmanje 1,5 m
- Oštrica će se oštetiti ili zaglaviti ako prisilno režete veću granu.
- Ne pomičite alat tijekom rezanja škarama za obrezivanje, to može biti opasno.
- Nemojte koristiti uređaj na kiši ili u vlažnom okruženju.
- Isključite uređaj nakon uporabe i izvadite bateriju iz škara za obrezivanje.
- Ako 10 minuta ne radite, rezač se automatski isključuje.



Opres: provjerite razinu napunjenosti baterije ili oštrinu oštrice kada je rezanje otežano ili ni ide glatko.

#### 14.1. Način kontrole rezanja

Električne škare za rezanje KV310 imaju dva načina kontrole rezanja:

Neprogresivna kontrola rezanja

Progresivna kontrola rezanja

##### NEPROGRESIVNA KONTROLA REZANJA

Kada se okidač aktivira, oštrica izvodi radnju rezanja, a kada se okidač otpusti, oštrica se otvara.

##### PROGRESIVNA KONTROLA REZANJA

Da biste promijenili način kontrole, morate držati okidač 2 sekunde dok ne čujete zvučno upozorenje (zvučni signal), to znači da ste promijenili način kontrole rezanja iz normalnog u progresivni način kontrole rezanje.

U progresivnoj kontroli rezanja, oštrica se pomiče u skladu s dubinom okidača, tj. ako se okidač aktivira na pola puta, oštrica se progresivno pomiče do polovice kroz svoj otvor.

## 15. Održavanje i čišćenje



Alati kojima je potreban popravak moraju se poslati službi za korisničku podršku. Korištenje originalnih dijelova održava alat u dobrom stanju i sigurnim za uporabu.



Odvojite bateriju od alata prije provjere, održavanja i popravka škara za obrezivanje, kako biste izbjegli rizik od neočekivanog aktiviranja alata.



### Upozorenje!

U određenim situacijama vrlo teške uporabe, oštrica i ručka mogu doseći visoke temperature. Preporučuje se pažljivo rukovanje škarama, koristeći zaštitne rukavice.



Nosite rukavice kada provjeravate oštrinu oštrice, kako biste izbjegli ozljede. Često provjeravajte škare za obrezivanje, to će alat držati sigurnim i pouzdanim.

- Ne ispirajte alate niti ih stavljajte u vodu, to će uzrokovati kratki spoj ili oštetiti uređaj.
- Održavajte ventilaciju, motor i ručku čistima, uvijek pažljivo čistite uređaj. Ne koristite uređaj za ispiranje, od toga će dijelovi zahrđati.
- Očistite oštricu nakon svake uporabe, zaštitite je zaštitnim uljem ili sprejom.
- Nakon neprekidnog rada u trajanju od 8 sati, otvorite zaštitni poklopac okidača i očistite drvenu sječku i ostale nečistoće

### 15.1. Oštrenje

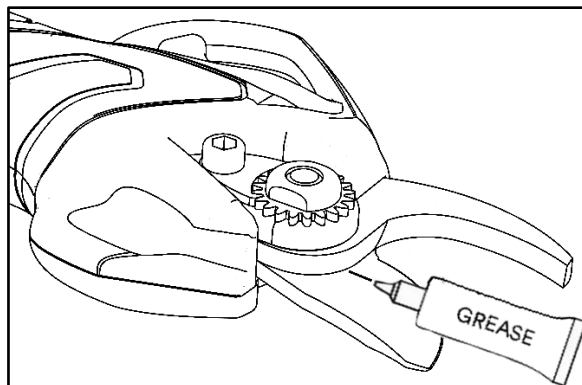
- Oštrenje je vrlo važno kako bi oštrica ostala u dobrom stanju i osigurala dugi vijek trajanja.
- Alat ima pribor za oštrenje oštrice, uvijek provjerite je li oštrica u dobrom stanju prije početka rada. Naravno, učestalost oštrenja ovisi o prirodi drva koje se reže (tvrdoća i promjer), brzini obrezivanja i alatima za oštrenje (posebni brusni alati su osigurani). Kao rezultat, oštrica se mora često provjeravati tijekom početnog razdoblja uporabe kako bi se odredilo odgovarajuće vrijeme brušenja (provjerite svakih 15 minuta i brzo ćete moći izračunati)

### 15.2. Podmazivanje oštrica

Podmazivanje oštrica ponavlja se svaka 2-3 radna dana kako bi se zajamčio ispravan rad alata i izbjeglo zaglavljivanje oštrica.

- Otvorite oštrice škara.
- Isključite alat i uklonite bateriju.
- Nanesite mast između pomične oštrice i fiksne oštrice (vidi sliku ispod).
- Spojite bateriju i alat.
- Uključite škare i povucite okidač nekoliko puta kako bi mast prošla kroz oštrice.

- Očistite oštrice od ostataka masti.



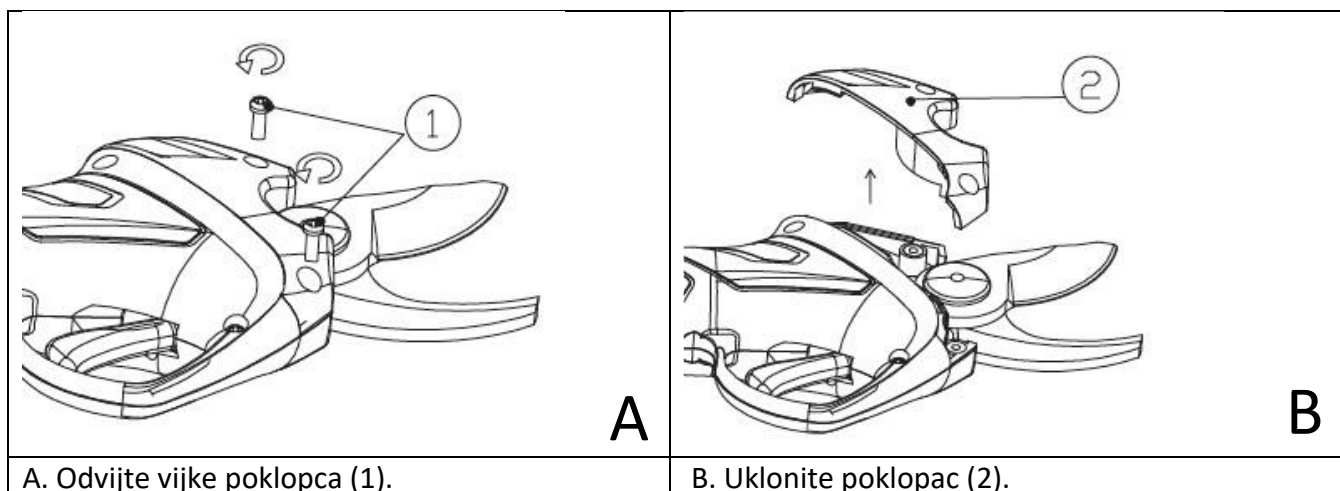
### 15.3. Rastavljanje i podmazivanje

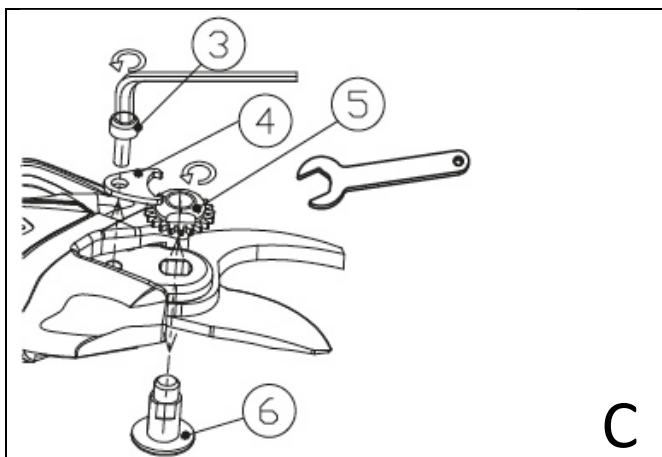
Opće održavanje, čišćenje, podmazivanje i zamjena oštrice zahtijevaju rastavljanje i sastavljanje vaših škara.

Poklopac je pričvršćen na škare pomoću 2 vijka. Središnji vijak je učvršćen s podesivom maticom zupčanika koja je pričvršćena pomoću spojnice matice zupčanika. Jedan vijak pričvršćuje spojnicu matice zupčanika.

Uklanjanjem poklopca, spojnice za prilagođavaju, matice zupčanika i središnjeg vijka možete do oštrice i nju održavati, čistiti, podmazivati i zamijeniti kada je to potrebno.

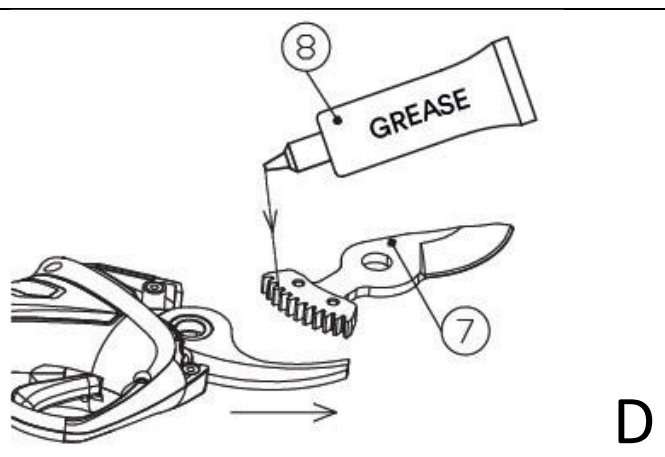
Preporuča se podmazivati zupčanike svaka 3-4 radna dana kako bi se zajamčio ispravan radni vijek alata.





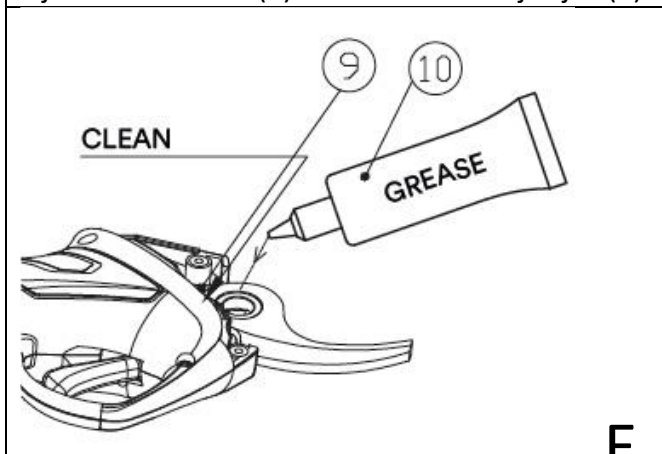
C

C. Otpustite vijak spojnice za podešavanje pomoću imbus ključa M4 (3). Uklonite vijak (3) i kopču za prilagođavanje (4). Otpustite maticu ključem i uklonite (5). Uklonite središnji vijak (6).



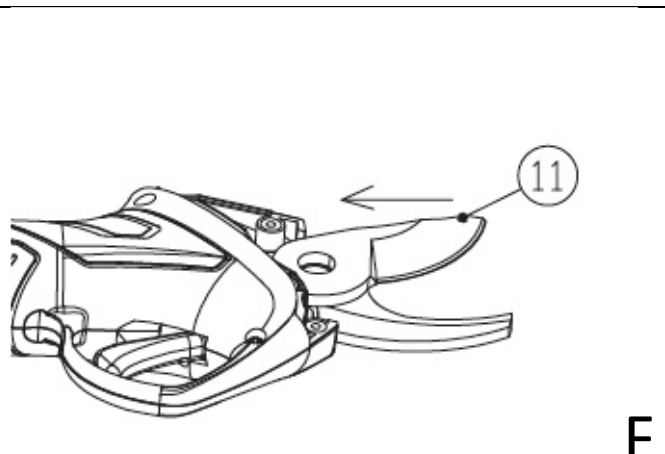
D

D. Uklonite oštricu (7) i nanесite mast (8) na zube.



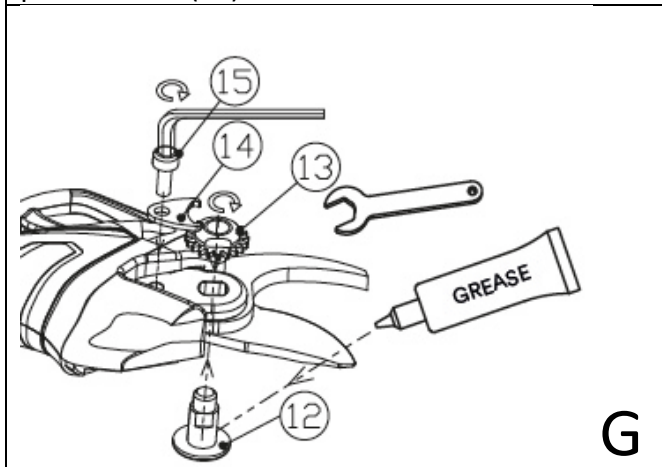
E

E. Očistite staru mast (9) i nanесite mast na protuoštricu (10).



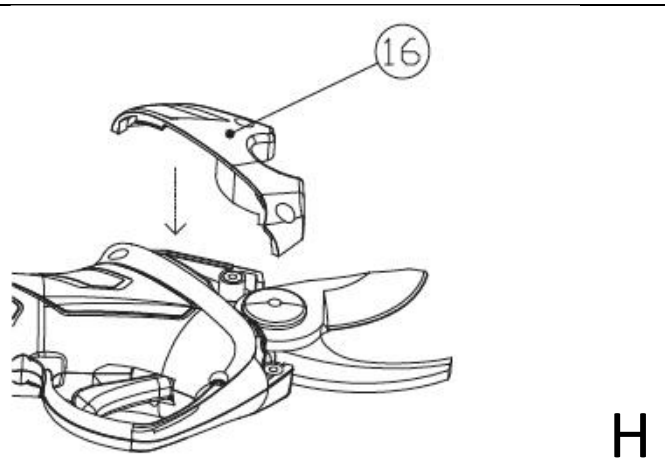
F

F. Ponovno umetnite oštricu (11).



G

G. Umetnite središnji vijak (12). Zategnite maticu ključem (13). Postavite kopču s maticom i sastavite vijak (14). Zategnite vijak imbus ključem M4 (15).



H

H. Postavite poklopac (16).



## 16. Skladištenje škara

Najvažnija stvar koju trebate imati na umu prije skladištenja vaših litij-ionskih baterija za škare je da se pobrinete da su baterije potpuno napunjene. Skladištenje vaših paketa baterija koje su malo ili nisu uopće napunjene na dulje vremensko razdoblje može oštetiti bateriju i poništiti vaše garanciju.

- Provjerite je li baterija potpuno napunjena.
- Izbjegavajte skladištenje uređaja u izrazito vrućim ili hladnim uvjetima.
- Ako se uređaj neće koristiti dulje vrijeme, uklonite bateriju prije skladištenja.
- Baterije i punjači moraju biti smješteni na sigurno mjesto kako bi se spriječio ulazak topline, prašine i vlage.
- Baterije treba pohraniti na suhom mjestu.

Preporučene temperature skladištenja:

Skladištenje manje od 1 mjeseca	-20 °C ~ +60 °C
Skladištenje manje od 6 mjeseca	-10 °C ~ +35 °C
Skladištenje više od 6 mjeseci	0 °C ~ +30 °C

- Baterija i zapaljivi tvari moraju biti udaljeni najmanje 5 stopa.
- Kako bi se osigurao vijek trajanja opreme i spriječila njezino propadanje, mora se skladištiti s dovoljno napunjenom baterijom.
- Kada se ne koristi, napunite bateriju najmanje jednom svakih 4 mjeseci.

## 17. Indikacije alata i signali upozorenja

### 17.1. Prikaz razine napunjenosti

Da biste utvrdili razinu napunjenosti baterije vaših škara, škare se isporučuju s lako čitljivim LED indikatorom.



LED	Razina
Zelena	100 % -20 %
Crvena	20 % -0 %

Kada je upaljeno zeleno svjetlo, tada je vaša baterija prikladna za rad. Ovisno o radnim varijablama kao što su promjer rezanja, gustoća drva i učestalost rezova, tipično trajanje baterije je 3 sata.

## 17.2. Ton upozorenja baterija

Neka vaš električni alat servisira kvalificirana osoba za popravak koja koristi samo identične dijelove za zamjenu. To će osigurati sigurnost električnog alata.

Zvučni signali	Interval	Opis oznake
1 put	0,1 sekundi	Uključeno ili isključeno, ulazak u stanje mirovanja
4 puta	0,1 sekundi	Škare se isključuju zbog prazne baterije. Napunite bateriju.
8 puta	0,1 sekundi	Ako se grana ne može odrezati 9 puta neprekidno



Napomena: Škare koje su rezale više od 100.000 puta zahtijevaju sveobuhvatnu inspekciju i održavanje.

## 18. Zbrinjavanje otpada i zaštita okoliša

Uklonite bateriju iz opreme; reciklirajte bateriju, alat, pribor i pakiranje sukladno vrsti materijala.



— Oprema nije dio kućnog otpada.

Odnesite opremu u reciklažno dvorište. Metal i plastika u opremi mogu se reciklirati nakon odvajanja. Za detaljnije informacije obratite se servisnom centru.



**LI-ION** Ne odlagati bateriju u kućni otpad, vatru (opasnost od eksplozije) ili vodu. U slučaju curenja otrovnog plina ili tekućine, oštećena baterija može uzrokovati potencijalni rizik za okoliš i osobno zdravlje.

Prije bacanja baterije, iskoristite sav električni napon. Preporuča se zalijepiti oba pola ljepljivom trakom kako bi se spriječio kratki spoj. Ne otvarati bateriju.

Bateriju odložite sukladno lokalnim propisima. Baterija se nosi na mjesto za recikliranje baterija radi ekološki prihvatljivog recikliranja. Za detaljne informacije obratite se lokalnoj agenciji za gospodarenje otpadom ili našem servisnom centru. Odložite obrezane grane u za to predviđeno mjesto. Ne odlagati s kućnim otpadom.

## 19.Rezervni dijelovi

Ako su potrebni dodatni rezervni dijelovi, molimo vas da koristite originalni proizvod, mi vam možemo pružiti visoko kvalitetne dijelove.

- Paket baterija
- Punjač baterija
- Oštrice

## 20.Jamstvo

24 mjeseca jamstva za privatne korisnike i 12 mjeseci jamstva za profesionalne korisnike. Pokriva osnovne dijelove, uključujući litij-ionsku bateriju, punjač, motor i prijenosni mehanizam.

Sljedeći uvjeti poništavaju jamstvo:

- Neuobičajeno korištenje
- Alat nije održavan sukladno uputama za održavanje
- Modifikacije alata
- Sva oštećenja, čak i ako su nastala slučajno
- Oštećenja nakon amaterskog popravka.
- Oštećenja uzrokovana prirodnim uvjetima
- Baterija nije punjena s traženom učestalosti
- Komponente podložne trošenju (kao što su oštrice) tijekom normalnog rada nisu pokrivene jamstvom.

Jamstvo vrijedi samo za proizvode koji su registrirani putem web stranice u roku od 30 dana od datuma kupnje.

Za više informacija možete nam pisati na [info@volpioriginale.it](mailto:info@volpioriginale.it)

Aktivirajte jamstvo za svoj novi alat putem naše web stranice:

<https://www.volpioriginale.it/registra-il-tuo-prodotto/>



Kupac također mora zadržati kopiju prodajnog dokumenta (račun, faktura) i dokumenta o registraciji jamstva: kopiju ovih dokumenata mora predati trgovcu ili ovlaštenom korisničkom servisu zajedno sa strojem koji je potrebno popraviti. U slučaju nedostatka ovih dokumenata, u svakom slučaju će se smatrati da je stroj izvan jamstva.

## 21. Rješavanje problema i popravak

Neka vaš električni alat servisira kvalificirana osoba za popravak koja koristi samo identične dijelove za zamjenu. To će osigurati sigurnost električnog alata.

<b>Problem</b>	<b>Mogući razlog</b>	<b>Korektivne mjere</b>
Škare se ne žele uključiti	Baterija je prazna	Punjenje baterije
	Baterija nije spojena	Spojite bateriju
	Sigurnosni prekidač se ne može pokrenuti	Otvorite pokretanjem sigurnosne sklopke na prekidaču
	Kvar prekidača za uključivanje/isključivanje	Odnosite u servisni centar
Rad s prekidima	Labave unutarnje veze	Odnosite u servisni centar
	Kvar prekidača za uključivanje/isključivanje	
Vruće oštrice	Tupa oštrica	Izoštrite ili zamijenite oštricu
	Razmak između oštrica	Izoštrite ili zamijenite oštricu
	Loše podmazivanje, što rezultira prekomjernim trenjem	Podmažite oštricu
Loša učinkovitost obrezivanja	Podmazivanje nije na mjestu, što rezultira prekomjernim trenjem	Podmažite oštricu
	Prljava oštrica	Očistite oštricu
	Tupa oštrica	Izoštrite ili zamijenite oštricu
	Kvaliteta podrezivanja je loša	Pažljivo pročitajte upute
	Baterija nije potpuno napunjena	Napunite bateriju
Ne puni se. Crveno svjetlo punjača treperi.	Baterija nije pravilno stavljena u punjač	Ispravno umetnite bateriju
	Punjač baterija nije ispravno priključen na napajanje	Ispravno ga priključite
	Točka kontakta baterije je prljava	Očistite kontakte baterije
	Baterija ne radi	Zamijenite bateriju
	Neispravan punjač baterija	Zamijenite punjač baterija

## 22. Izjava o sukladnosti

### CE IZJAVA O SUKLADNOSTI

2022		
<b>DICHIARAZIONE DI CONFORMITÀ UE</b> <i>EU izjava o sukladnosti</i>		
<b>Apparecchio</b> <i>Uređaj</i>	Forbici per potatura a batteria e loro pacco batteria <i>Škare za obrezivanje na baterijski pogon i njihov odvojev paket baterija</i>	
	<b>Modello</b> KV310 <i>Model</i>	<b>Modello pacco batteria</b> KV300R70 <i>Model paketa baterija</i>
<b>Costruttore</b> <i>Proizvođač</i>	Davide e Luigi VOLPI S.p.A. Via S. Rocco, 10 46040 Casalromano (MN)	
<b>LA PRESENTE DICHIARAZIONE DI CONFORMITÀ È RILASCIATA SOTTO LA RESPONSABILITÀ ESCLUSIVA DEL FABBRICANTE</b> <i>OVA IZJAVA O SUKLADNOSTI IZDAJE SE ISKLJUČIVOM POD ODGOVORNOSTU PROIZVOĐAČA</i>		
<b>Oggetto della Dichiarazione:</b> Forbici per potatura a batteria KV310 di potenza nominale 150 W alimentate a 14,4 V dal loro pacco batteria staccabile KV300R70 di energia nominale pari a 36 Wh <b>Predmet izjave:</b> škare za obrezivanje na baterijski pogon KV310 s nazivnom snagom 150 W, napajanje pri 14,4 V pomoću odvojivog paketa baterija KV300R70 s nazivnom energijom 36 Wh		
		
<b>L'OGGETTO DELLA DICHIARAZIONE DI CUI SOPRA È CONFORME ALLA PERTINENTE NORMATIVA DI ARMONIZZAZIONE DELL'UNIONE:</b> <i>PRETHODNO OPISANI PREDMET IZJAVE U SKLADU JE S MJERODAVNIM ZAKONSKIM PROPISIMA UNIJE ZA USKLAĐIVANJE:</i>		
Direttiva Macchine 2006/42/CE – Direttiva o strojevima 2006/42/EZ Direttiva EMC 2014/30/UE – Direttiva 2014/30/EU Direttiva ROHS 2011/65/EU – Direttiva 2011/65/EU		
<b>Con riferimento alle seguenti Norme armonizzate:</b> S obzirom na sljedeće usklađene norme:		
<b>EN 62841-1:2015/AC:2015</b> *„Alati na baterije i paket baterija” EN ISO 12100:2010 EN 3744:2010/EN 3744:1995 EN 12096:1997 EN ISO 5349-1:2001 EN ISO 5349-2:2001 + A1:2015	<b>EN 62233:2008 + AC:2008</b> <b>EN 55014-1:2017 + A11:2020</b> <b>EN 55014-2:2015</b> EN 63000:2018 IEC 62321-1:2013 IEC 62321-3-1:2013 IEC 62321-4:2013 + A1:2017	<b>IEC 62321-5:2013</b> <b>IEC 62321-6:2015</b> <b>IEC 62321-7-1:2015</b> <b>IEC 62321-7-2:2017</b> <b>IEC 62321-8:2017</b>
Data – Datum 09/11/2022	Luogo – Mjesto Casalromano (MN) - Italy	Firma legale – Legal signature  Signature legal representative Soc. 0376 76108 - P. IVA 037676108 46040 - C/SALTI (MN) Cod. Fisc. e P. IVA 037676108
Davide e Luigi Volpi S.p.A. Via S. Rocco, 10 – 46040 Casalromano (MN)		P. IVA 00136560208 REA: 00136560208
		www.volpioriginale.it



**Davide e Luigi Volpi S.p.A.**

Via San Rocco, 10 – 46040 Casalromano (MN) Italija

[www.volpioriginale.it](http://www.volpioriginale.it) - [info@volpioriginale.it](mailto:info@volpioriginale.it)