

Davide e Luigi Volpi S.p.A.
Via San Rocco, 10
46040 CASALROMANO MN
ITALIA



COMPANY WITH QUALITY SYSTEM
MANAGEMENT CERTIFIED BY ICIM
= ISO 9001 =

Elektronisk beskærersaks med stang

KV100/KV150/KV200



Brugsanvisning

DANSK – Oversættelse af den originale brugsanvisning fra italiensk



ADVARSEL! LÆS OMHYGGELIGT ALLE SIDERNE OG ILLUSTRATIONERNE I DENNE BRUGSANVISNING, FØR INSTRUMENTET PERLA TAGES I BRUG FØRSTE GANG

Indholdsfortegnelse

1. Oplysninger om sikkerheden	2
2. Sikkerhedssymboler:.....	2
3. Generelt om sikkerhed ved brug af elværktøj :	4
4. Særlige sikkerhedsanvisninger	6
5. Tilsigtet anvendelse	8
6. Beskrivelse af funktionen	8
7. Oversigt over redskabet.....	9
8. Liste over dele.....	10
9. Tekniske specifikationer.....	10
10. Opladning af batteri.....	10
11. Driftsmiljø	11
12. Samling af maskinen	11
13. Før arbejdet indledes.....	12
14. Snit.....	13
15. Rengøring og vedligeholdelse.....	13
16. Opbevaring	16
17. Værktøjsindikationer og alarmsignaler	17
18. Bortskaffelse	18
19. Reservedele	18
20. Garanti	18
21. Problemløsning.....	19

1. Oplysninger om sikkerheden



Før du bruger maskinen for første gang, bedes du læse denne brugsanvisning for din egen og andres sikkerhed. Opbevar brugsanvisningen på et sikkert sted. I tilfælde af overdragelse af maskinen skal brugsanvisningen følge med maskinen, så dens oplysninger altid er tilgængelige.

2. Sikkerhedssymboler:

Dette afsnit indeholder oplysninger om sikkerheden ved brug af denne maskine.

2.1. Symboler der er anvendt i brugsanvisningen:



Faresymbol



Fare for skæring eller alvorlig personskade



Fare for ovenfra faldende byrder



Instruktionssymboler



Læs brugsanvisningen grundigt



Brug beskyttelseshandsker



Brug beskyttelsesbriller



Bær beskyttelses sko med skridsikre

såler



Bær beskytteshjelm



Brug ikke elektriske saks i tilfælde af regn eller på en våd grene



Må ikke bortskaffes som husholdningsaffald

2.2. Symboler på batteriet:



Li-ion Litium-ion-batteri. Må ikke bortskaffes med det almindelige husholdningsaffald



Udsæt ikke batteriet for ild; det kan eksplodere



Batteriet må ikke åbnes



Batteriet kan genoplades og genbruges. Kasserede batterier skal indsamles og bortskaffes på en miljøvenlig måde

2.3. Symboler på batteriopladeren:



Fareangivelse



Brug kun batteriopladeren i lukkede omgivelser



Kapslingsklasse II



Elektrisk udstyr. Må ikke bortskaffes med det almindelige husholdningsaffald

3. Generelt om sikkerhed ved brug af elværktøj :



Advarsel! Læs omhyggeligt alle sikkerhedsanvisninger!

Manglende overholdelse af sikkerhedsanvisningerne kan forårsage elektrisk stød og/eller alvorlig personskade.

Opbevar alle sikkerhedsinstruktioner til fremtidig brug.

Begrebet "elværktøj", som benyttes i sikkerhedsanvisningerne, henviser til redskaber med ledning, som tilsluttes fastnettet, og batteridrevet værktøj.

3.1. Sikkerhed på arbejdsområdet:

- Hold arbejdsområdet ryddeligt, og sørg for, at det er godt oplyst. Uorganiserede og mørke arbejdsområder kan forårsage ulykker.
- Brug ikke elværktøjet i brændbare eller eksplosive atmosfærer, såsom i nærvær af væsker, gasser eller støv. Elværktøjet kan generere gnister, som kan antænde brændbart støv eller dampe.
- Hold børn og forbigående væk, mens du bruger elværktøjet. Distractioner kan medføre, at du mister kontrol over værktøjet.

3.2. Elektrisk sikkerhed for batteriopladning:

- Opladerstikket skal svare til stikkontakten. Stikkontakten må ikke modificeres. Der må ikke ændres ved stikket af nogen grund. Brug ikke adaptere, hvis enhedens stik er forsynet med en jordforbindelse. Korrekt brug af umodificerede stik med kompatible stikkontakter mindsker risikoen for elektrisk stød.
- Undgå kropskontakt med jordforbundne overflader som rør, radiatorer eller kølere. Risikoen for elektrisk stød er større, hvis kroppen kommer i kontakt med genstande, der aflader til jorden.
- Udsæt ikke enheden for regn eller fugtige omgivelser. Det kan udgøre en risiko for elektrisk stød, hvis der trænger vand ind i batteriopladeren.
- Misbrug ikke kablet. Brug ikke kablet til at flytte, trække eller frakoble batteriopladeren.
- Hold kablet på afstand af varmekilder, olie, skarpe kanter og bevægelige dele. Et beskadiget eller sammenfiltret kabel kan øge risikoen for elektrisk stød.
- Hvis batteriopladeren bruges udendørs, er det nødvendigt at anvende et forlænger-kabel, der er egnet til udendørs brug. Brugen af et passende kabel mindsker risikoen for elektrisk stød.
- Hvis det ikke kan undgås at bruge batteriopladeren i et fugtigt område, er det nødvendigt at bruge en strømforsyning med en fejlstrømsafbryder (RCD). Brugen af en fejlstrømsafbryder mindsker risikoen for elektrisk stød.

3.3. Advarsler for brug af værktøjet:

- Overbelast ikke værktøjet. Vælg et passende værktøj til formålet. Det gør arbejdet mere sikkert og effektivt.
- Brug ikke enheden, hvis afbryderkontakten ikke fungerer korrekt. Enheden skal repareres, hvis afbryderkontakten ikke fungerer korrekt.
- Afbryd værktøjet fra batteriet, før du foretager justeringer, reparationer og før opbevaring af

værktøjet. Dette mindsker risikoen for en utilsigtet start af enheden.

- Hold enheden ud af børns rækkevidde. Lad ikke personer, som ikke er uddannet hertil, bruge enheden.
- Udfør vedligeholdelsen af enheden. Kontrollér enheden og delene i bevægelse. Beskadigede komponenter kan forårsage ulykker og tilskadekomst. En korrekt vedligeholdelse af enheden kan mindske risikoen for ulykker.
- Hold skæret skarpt og rent. Det gør det nemmere at kontrollere værktøjet og mindsker risikoen for, at det blokerer.
- Læs brugsanvisningen, før du tager enheden i brug. Vælg det korrekte værktøj og tilbehør for at forhindre ulykker.

3.4. Advarsler om brug af trådløse værktøjer:

- Sørg for, at afbryderen er i OFF-position, før du tilslutter batteriet. Hvis værktøjet forbindes til batteriet, når afbryderen er i ON-position, kan batteriet blive beskadiget og det kan øge risikoen for skader,
- Brug kun den batterioplader, som er specificeret af producenten. Brug af andre batteriopladere kan beskadige batteriet og forårsage brand eller eksplosion.
- Værktøjet er designet til kun at bruges med det originale batteri. Brug af andre batterier kan beskadige enheden og øge risikoen for personkvæstelser.
- Batteriet skal opbevares på afstand af metaldele (f.eks. mønter, papirclips, søm, skruer). En kortslutning kan forårsage brand.

En forkert brug kan forårsage, at batterivæske lækker fra batteriet. Ved kontakt med batterivæske: Skyl omgående med rigeligt rindende vand, og søg lægehjælp. Den udtrængende batterivæske kan forårsage kvæstelser og forbrændinger.

3.5. Personalesikkerhed

- Arbejde koncentreret uden distraktioner med enheden. Brug sund fornuft. Brug ikke enheden, hvis du er træt eller under påvirkning af medicin, rusgifte, alkohol eller andre stoffer.
Et øjeblikks uopmærksomhed kan forårsage alvorlig personskade.
- Brug de personlige værnemidler, som er angivet i denne brugsanvisning. Det reducerer risikoen for personskader.
- Beskyt enheden mod utilsigtet tænding. Sørg for, at kontakten er i OFF-position, når værktøjet er sluttet til batteriet, og når værktøjet flyttes eller transporteres. Der er fare for utilsigtet tænding af værktøjet, hvis du bærer det med afbryderkontakten i positionen ON og fingeren på udløseren.
- Fjern alle skruenøgler og værktøj, før du tænder på afbryderkontakten. En skruenøgle på dele i bevægelse kan forårsage personkvæstelser.
- Pas på ikke at miste balancen. Sørg for, at kroppen er i ligevægt i alle situationer. Dette giver en bedre kontrol over værktøjet i eventuelle uventede situationer.
- Brug en passende beklædning. Bær ikke løstsiddende tøj eller smykker. Hold tøj, handsker og hår langt borte fra delene i bevægelse for at undgå, at de bliver trukket ind.



4. Særlige sikkerhedsanvisninger

4.1. Særlige sikkerhedsanvisninger for elektriske beskæringssakse.

- Hold forbipasserende og andre personer på en afstand af mindst 1,5 m fra skæret. Bevæg ikke saksen, mens skæret er i bevægelse.
Hold alle kropsdele mindst 15 cm borte fra skæret. Opmærksom brug af værktøjet kan forhindre tilskadekomst.
- Bevæg kun redskabet, når skæret står stille. Beskyt skæret, når saksen opbevares, for at mindske risikoen for tilskadekomst.

4.2. Øvrige sikkerhedsinstruktioner



Brug passende beklædning, og beskyttelsessko med skridsikre såler.



Brug beskyttelsesbriller.



Brug beskyttelseshandsker.



Bær beskytteshjelm

- Bær ikke løstsiddende tøj eller smykker, der kan blive indfanget i bevægelige dele.
- Arbejd koncentreret, undgå distraktioner og brug omtanke under arbejdet med bindemaskinen. Brug ikke enheden, hvis du er overtræt eller under påvirkning af medicin, rusgifte, alkohol eller andre stoffer.
- Brug ikke den elektriske beskæringssaks i regnvejr.
- Værktøjet er designet til beskæring af grene og må ikke bruges på hårdt træ eller andre genstande.
- Forsøg ikke at frigøre skæret, hvis værktøjet er blokeret, før du har slukket for værktøjet ved at placeret afbryderkontakten i positionen OFF.
- Kontrollér, at der ikke befinder sig skjulte genstande eller kabler mellem grenene, før du begynder arbejdet med beskæringssaksen.
- Tag fat i værktøjet med to hænder under brug, og hold kniven ved en afstand af mindst 15 cm fra resten af kroppen.
- Brug ikke enheden i nærheden af brændbare væsker eller gasser af hensyn til faren for brand eller eksplosion.
- Skæret skal kontrolleres og slibes med jævne mellemrum. Sløve skær overbelaster værktøjet. Skader, som skyldes et sløvt eller dårligt vedligeholdt skær, er ikke dækket af garantien.
- Forsøg ikke selv at reparere enheden. Aflever altid enheden til et servicecenter, hvis den kræver reparation. Alle reparationer og vedligeholdelsesindgreb, der ikke er beskrevet i denne brugsanvisning, skal udføres af et servicecenter.

4.3. Særlige sikkerhedsanvisninger for batteridrevet værktøj

- Sørg for, at afbryderen er i OFF-position, før du tilslutter batteriet til værktøjet. Udstyret kan blive beskadiget, hvis forbundet mens afbryderen er i ON-position.
- Batteriopladeren er designet til brug i lukkede omgivelser. Opladning af batteriet skal udføres indendørs.
- Afbryd batteriet før rengøring opladeren at undgå følgeskader og elektrisk stød.

- Udsæt ikke batteriet for direkte sollys eller stærkt lys. Lad ikke batteriet komme i kontakt med varme overflader. Dette kan få batteriet til at eksplodere.
- Lad batteriet køle helt af, inden du begynder at oplade.
- For at undgå personkvæstelser må batteriet aldrig skilles ad eller beskadiges.

4.4. Korrekt brug af batteriopladeren.

- Brug kun batteriopladeren med genopladelige batterier. Ellers kan det forårsage brand og eksplosion. Brug kun den originale batterioplader.
- Kontrollér altid batteriopladeren, kablet og stikket før hver brug. Hvis du konstaterer defekter, skal du lade reparation eller udskiftning udføre af et servicecenter. Brug ikke en beskadiget batterioplader. Af hensyn til værktøjets sikkerhed må du aldrig at reparere en beskadiget batterioplader.
- Kontrollér, at opladerens spænding stemmer overens med batterispændingen. Ellers kan det forårsage personskader.
- Afbryd opladeren, før du aktiverer batteriets kontakt.
- Hold batteriopladeren ren og borte fra fugtige miljøer og regn. Brug ikke batteriopladeren udendørs. Snavs og vand kan beskadige batteriopladeren og forårsage personskader.
- Batteriopladeren er designet til brug med de originale batterier. Brug med andre batterier kan forårsage brand eller eksplosion.
- På grund af risikoen for kvæstelser må du ikke bruge en beskadiget batterioplader.
- Brug ikke batteriopladeren på brændbare overfaldere (f.eks. papir).
- Batteriet er ikke fuldt opladet ved første brug. Det skal genoplades i 4-5 timer før første brug.
- Den normale opladningstid er 4-5 timer. Lad ikke batteriet oplade for længe, da det kan beskadige batteriet. Hvis du oplader batteriet, når kun én lysdiode er tændt, vil dette sikre en længere levetid af batteriet.

4.5. Advarsel (resterende risici)

Brug værktøjet med omtanke for at undgå følgende risici:

- Snitsår og skæreeulykker forårsaget af skarpe kanter
- Arbejde med redskabet i længere tid eller forkerte positioner kan på længere sigt forårsage skader på kroppen.



Advarsel!

Enheden kan udsende elektromagnetiske bølger, som kan forstyrre elektromedicinsk udstyr. Vi anbefaler, at du taler med din læge, før du bruger dette værktøj, hvis du benytter elektromedicinsk udstyr.



Advarsel!

Rør ikke skæret, når batteriet er tilsluttet til værktøjet.

Hold alle kropsdele på en afstand af mindst 15 cm fra skæret.

Hold forbipasserende og andre omkringstående personer på en afstand af mindst 1,5 meter fra skæret.



Advarsel!

Fare for ovenfra faldende byrder. Skær ikke grene direkte over dit hoved og krop for at undgå personskader på grund af faldende materiale.

Målinger af støj og vibrationer:

Lydtrykniveau: < 70 dB(A)

Maks. vibrationer under brug: < 2,5 m/s²

5. Tilsigtet anvendelse

Værktøjet er udelukkende designet til beskæring af grene.

Enhver anden brug end den, der er angivet, kan beskadige værktøjet og udgør en potentiel fare.

Værktøjet er designet at bruges af voksne. Det må ikke bruges i regnvejr eller til at beskære våde planter eller buske.

Producenten er ikke ansvarlig for skader, som skyldes manglende overholdelse af instruktionerne i denne brugsanvisning.



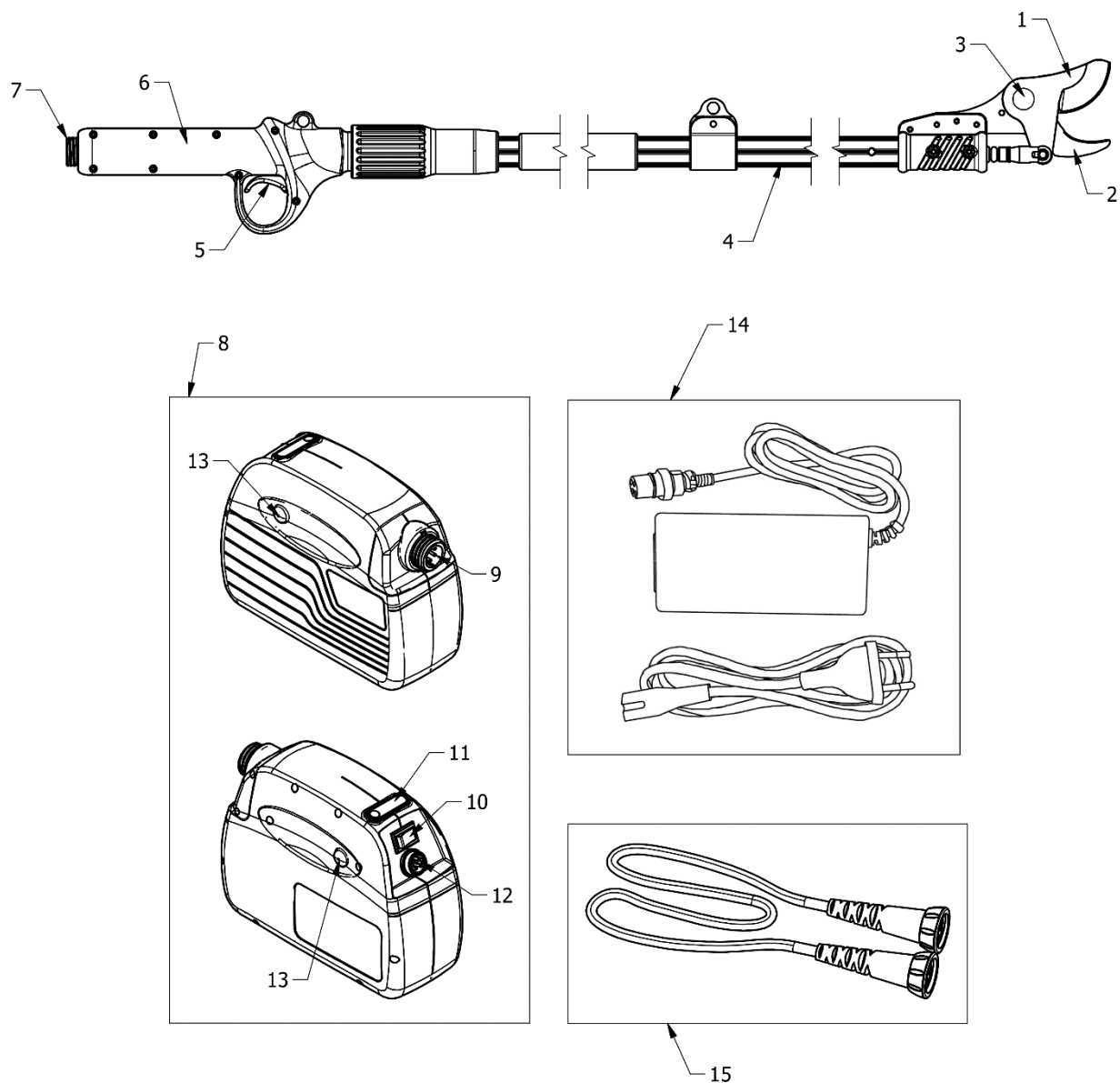
Kontrollér, at skæret er skarpt, før værktøjet bruges. Skader forårsaget af et sløvt skær er ikke dækket af garantien.

6. Beskrivelse af funktionen

Værktøjet er fremstillet af stål med høj udmattelsesstyrke. Modstandsdygtige skær og letvægtsdesign gør det nemt at bruge. Det er muligt at nærme skæret tæt til grenene, som skal klippes. Skæret er progressivt, og beskadiger ikke planten.

I tilfælde af fare eller funktionsfejl skal udløseren slippes. Dermed åbner skæret sig helt for at undgå skader eller ulykker.

7. Oversigt over redskabet



1	Forskydeligt skær	9	Værktøjets stik
2	Fast skær	10	Hovedafbryder
3	Låsemekanisme på skær	11	Måler af brændstofstand
4	Stang	12	Opladningsstik
5	Udløser	13	Knapper til frigivelse af controller
6	Håndgreb	14	Batterioplader
7	Konnektor	15	Kabel
8	Batteri		

8. Liste over dele

Åbn forsigtigt emballagen, og kontrollér, at alle følgende dele medfølger:

- Elektronisk saks
- Batteri
- Batterioplader
- Tilslutningskabel
- Batteriholder-rygsæk
- Værktøjsæske
- Kabelfastgøringsbånd
- Brugsanvisning
- Garantibevis

9. Tekniske specifikationer

Tekniske specifikationer		
Elektronisk beskæresaks		
1	Skærediameter	35 mm på grønne gren
2	Nominel spænding	DC 44V
3	Nominel effekt	300 W
4	Mærkestrøm	10 A
5	Aktuel Beskyttelse	≥35A
6	Kapslingsklasse	III
7	Vægt	1,4kg (KV100) / 1,6kg (KV150) / 1,8kg (KV200)
Lithiumionbatteri		
1	Rumindhold	4,4 Ah
2	Spænding	43,2 V
3	Varighed	8-10 timer
4	Vægt	1.6 kg
Oplader		
1	Indgangsspænding	100-240V AC, 50-60Hz
2	Udgangsspænding	DC 50.4 V
3	Opladningsstrøm	1,0A
4	Kapslingsklasse	II
5	Opladningstid	4-5 timer

10. Opladning af batteri



Udsæt aldrig batteriet for ekstreme forhold som f.eks. høje temperaturer eller slag. Skader kan skyldes tab af elektrolytmateriale fra batteriet.



Fjern batteriet fra værktøjet, for det oplades.



Kontrollér, at batteriet er tørt og rent, før opladningen startes.

- Kontrollér, at batteriet er fuldt opladet, før det bruges første gang.
- Batteriet er ikke fuldt opladet ved købet. Det skal oplades 3-5 timer, før det bruges første gang.
- Genoplad batteriet, når indikatoren angiver en enkelt tændt lysdiode.
- Batteriet skal udskiftes, hvis batteriladningens varighed bliver utilstrækkelig. Brug kun de originale batterier, som leveres af producenten.
- Overhold anvisningerne for sikkerhed og miljøbeskyttelse under alle faser.

10.1. Genopladningsprocedure

- Genoplad batteriet indendørs ved en temperatur på mellem +10 °C og 22 °C.
- Sørg for, at batteriets afbryder er i OFF-position, før du starter opladningen.
- Tilslut batteriopladeren til batteriet korrekt.
- Kontrollér, at batteriopladerens og batteriets specifikationer stemmer overens, før opladningen startes.
- Den røde lysdiode på opladeren viser, at opladningen er i gang, den grønne LED viser, at batteriet er fuldt opladet. Den gennemsnitlige opladningstid er 4-5 timer.
- Sørg for, at batteriet oplades mindst hver 6. måned, når bindemaskinen ikke er i brug.

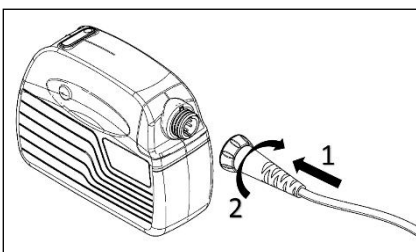
11. Driftsmiljø

- Hold altid den omgivende temperatur på mellem 10°C og 22°C under opladningen og på 0°C og 45°C under brugen.
- Hold værktøjet ved temperaturer mellem 0 ° C og 60 ° C under brugen.

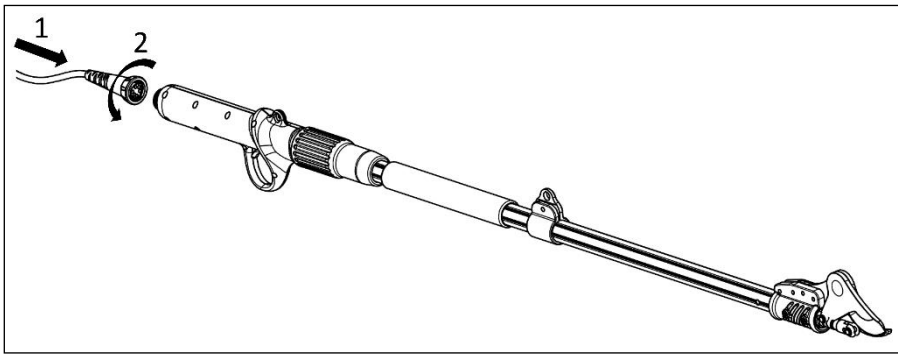
12. Samling af maskinen

Kontroller, at saksen, kablet og batteriet er rene og tørre, før du starter. Saml delene ved at gå frem som følger:

- Fjern rygsækken fra kufferten.
- Sæt batteriet i rygsækken.
- Sørg for, at der ikke er andre mennesker i nærheden, og tilslut kablet til batteriet:



- Tilslut kablet til værktøjet:



- Tag rygsækken på og spænd den fast
- Tjek at saksen er i lukket position
- Tag godt fat i saksens håndtag.
- Tilslut kablet til batteriet fra højre side; vend retningen af batteriet i rygsækken for venstrehåndede.

13.Før arbejdet indledes



Tag handsker og passende beklædning på, før arbejdet med beskæringsaksen begyndes. Kontrollér værktøjet, før arbejdet startes. Kontrollér, at hovedafbryderen fungerer korrekt. Saksen skal stoppe, når udløseren slippes. Brug ikke beskæringsaksen, hvis afbryderkontakten ikke fungerer korrekt. Kontrollér, at batterispændingen svarer til værktøjsspændingen.



Det kan tage lidt tid, før skæret står stille, efter beskæringsaksen slukkes. Rør ikke ved skæret, mens det er i bevægelse, for at undgå faren for tilskadekomst.

- Drej afbryderen i ON-position. Tryk to gange på udløseren hurtigt efter hinanden efter lydsignalet for at åbne skæret. Saksen vil være i drift efter et yderligere akustisk signal.
- Overskrid ikke skæredimensionerne for at beskytte saksen og batteriet mod mulige skader. Klip ikke grene, som er større end dem, der er angivet i de tekniske specifikationer.
- Slip udløseren, hvis skæret er blokeret. Skæret vil automatisk vende tilbage til den maksimale åbningsposition.
-

Advarsel: Tving ikke skæret sidelæns for ikke at beskadige skæret.

Kontroller saksens driftsfrekvens for at kontrollere dens korrekte driftsforhold.

Ved afslutningen af arbejdet skal du trykke på aftrækkeren i mindst 3 sekunder for at lukke skæret og bibeholde det i denne tilstand. På dette tidspunkt, skal du placere afbryderen på OFF og afbryd værktøjet fra batteriet.

14.Snit



Brug passende arbejdsbeklædning og sikkerhedssko med skridsikre såler.



Brug beskyttelseshandsker



Brug beskyttelsesbriller



Bær beskyttelsehjelm



Fare for overklipping og alvorlig tilskadekomst



Fare for ovenfra faldende byrder. Skær ikke grene direkte over dit hoved og krop for at undgå personskader på grund af faldende materiale.

- Beskær grenene ved at placere skæret på grenen, som skal klippes, og tryk på udløseren.
- Når beskæringssaksen bruges, skal den anden hånd og enhver anden kropsdel holdes mindst 15 cm fra skæret.
- Hold forbipasserende og andre omkringstående personer på en afstand af mindst 1,5 meter fra skæret.
- Skæret kan tage skade, og saksen kan blokeres, hvis man forsøger at klippe for store grene.
- Bevæg ikke saksen under skærefasen. Det kan være farligt.
- Brug de medfølgende stropper til at fastgøre ledningen til armen, så du undgår de risici, der er forbundet med at skære den over.
- Brug ikke redskabet i tilfælde af regn eller i fugtige omgivelser.
- Efter operationen, slukke for strømmen, og tag batteriet ud af saksen.



Advarsel: Hvis beskæringen er vanskelig, er det nødvendigt at kontrollere batteriladningen. Kontrollér også, at skæret er skarpt.

15.Rengøring og vedligeholdelse



Værktøj, som kræver reparation, skal bringes til et servicecenter. Kun brugen af originale reservedele gør værktøjet sikkert i brug og sørger for korrekt funktion.



Sluk for batteriet og frakobl værktøjet, før du kontrollerer, vedligeholder, reparerer eller rengør værktøjet for at undgå faren for utilsigtet aktivering af værktøjet.



Tag beskyttelseshandsker på, før skæret håndteres.

Hyppe kontroller af værktøjet gør det sikkert og pålideligt i brug.

- Sprøjt ikke vand på værktøjet, og sænk det ikke ned i vand. Det kan forårsage kortslutning inde i værktøjet.
- Hold håndgrebet og eventuelle ventilationsåbninger til motoren åbne. Gør værktøjet rent med en tør klud. Brug ikke rengøringsmidler for at undgå at beskadige overfladerne.
- Gør skæret rent efter hver brug. Beskyt det med olie eller beskyttende spray.

15.1. Slibning

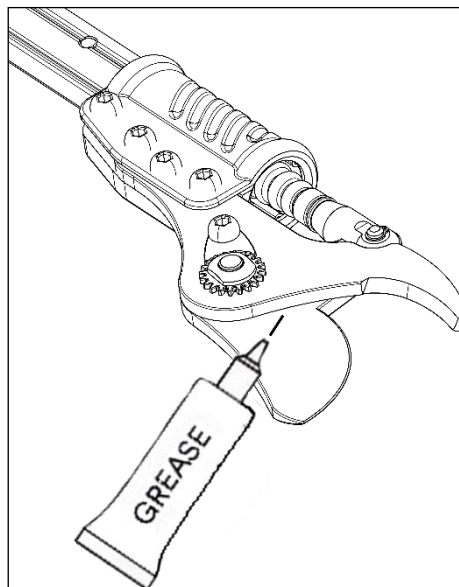
- Slibning er meget vigtigt for at holde skæret i god arbejdstilstand og sikre dets lange levetid.
- Værktøjet leveres med tilbehør til slibning.
- Kontrollér altid skæret tilstand, før arbejdet påbegyndes. Slibningsfrekvensen skal tilpasses den type træ, der beskæres (diameter og hårdhed) og hyppigheden af brugen.

Skæret skal kontrolleres hyppigt ved arbejdet start for at bestemme, hvilken slibefrekvens der er passende (kontrollér hver 15 minutters arbejde for at bestemme, hvor ofte saksen skal slibes).

15.2. Smøring af skæret

Skæret skal smøres hver 2-3 arbejdsdage for at sikre værktøjets korrekte funktion og undgå, at skærene sætter sig fast.

- Åbn beskæringssaksens skær.
- Sluk batteriet, og frakobl værktøjet.
- Smør både det bevægelige og det faste skær (se illustrationen herunder).
- Tilslut kablet til værktøjet.
- Tænd for batteriet og træk i aftrækkeren et par gange for at få fedt mellem skærene.
- Gør skærene rene for overskydende fedt.

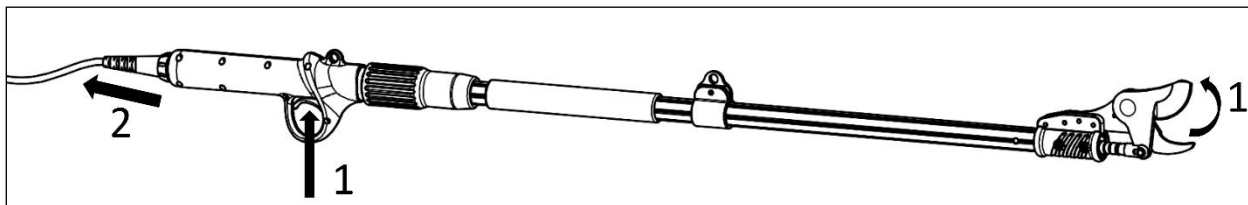


15.3. Smøring af drivskruen

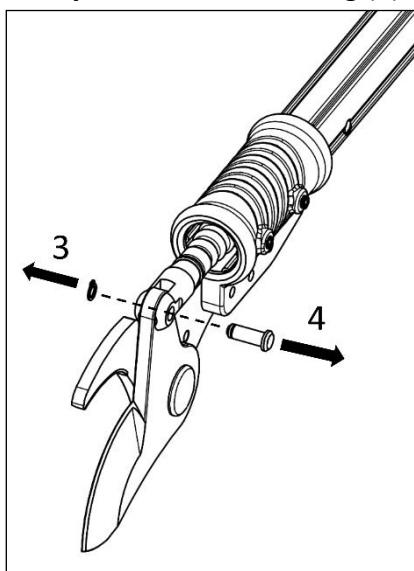
- Smøringen af drivskruen skal udføres af servicecentrets personale. Det tilrådes at medbringe værktøjet til servicecentret i slutningen af hver beskærings sæson for korrekt vedligeholdelse.

15.4. Udskiftning af det mobile skær

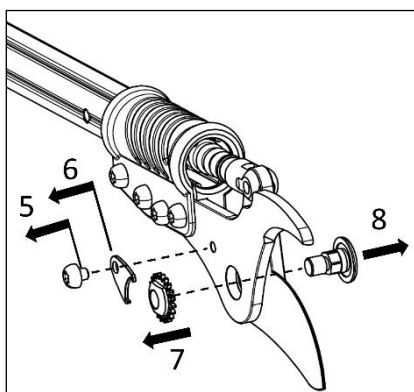
- Brug kun originale skær, se kundeservice for at købe skær eller andre originale reservedele.
- Når værktøjet er tilsluttet batteriet, skal du åbne skæret ved at trykke på aftrækkeren (1), derefter slukke for batteriet og fjerne kablet (2):



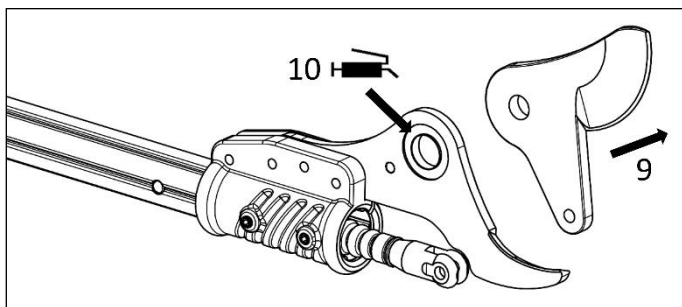
- Fjern den elastiske ring (3) og stiften (4) fra knivens aktiveringsstang:



- Fjern skærets fastgørelsesskrue (5) og låsesystemet (6), skru skruen (7) ud, og fjern skærets stift (8):



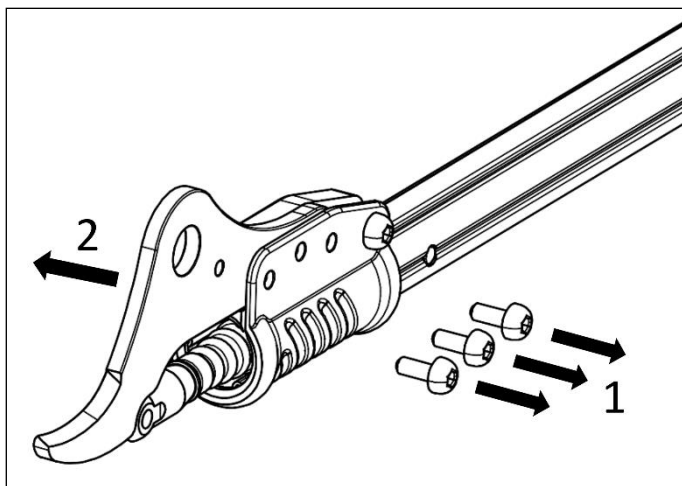
- Det mobile skær kan nu udskiftes (9). Påfør fedt til det faste skær i den viste stilling (10):



- Gentag proceduren i omvendt rækkefølge for at samle værktøjet. Påfør fedt på skærstifterne under samlingen.
- Mellem trin 5 og 4 skal du flytte skæret manuelt for at evaluere den korrekte respektive bevægelse mellem skærene. Hvis bevægelse er vanskelig, skal du løsne skærmøtrikken en tand. Hvis du føler et sideværts spil på skæret, skal du stramme møtrikken yderligere en tand.

15.5. Udskiftning af det faste skær

- Følg proceduren i afsnit 15.3 for at fjerne det bevægelige skær op til punkt (9).
- Fjern fastgørelsesskruerne (1) og træk det faste skær ud (2):



- Gentag proceduren i omvendt rækkefølge for at samle værktøjet.

16. Opbevaring

- Opbevar ikke batteriet i for kolde eller varme miljøer.
- Fjern batteriet fra værktøjet, før det lægges væk til opbevaring i længere perioder.
- Opbevar batteriet og opladeren i en æske bort fra varmekilder, støv og fugtighed.
- Batteriet skal opbevares i et tørt miljø inden for følgende temperaturområder:

Mindre end 1 måned	-20 °C ~ +60 °C
Mindre end 6 måneder	-10°C ~ +35°C
Mere end 6 måneder	0°C ~ +30°C

- Batteriet skal holdes på en afstand af mindst 1,5 m fra brændbare stoffer.

- Af hensyn til en god vedligeholdelse af batteriet, skal det genoplades helt, før det henlægges til opbevaring. Genoplad batteriet mindst en gang hver 6. måned i lange perioder uden brug.
- Afbryderen skal være i OFF-position under opbevaring.

17. Værktøjsindikationer og alarmsignaler

17.1. Opladningsindikatorer

Li-ion batteri		
LED	Opladningsstatus	Spænding
3 grønne LED	80 %-100 %	34 V <Vcc ≤ 42 V
2 grønne LED	50 %-80 %	
1 grøn LED	30 %-50 %	
1 rød LED	Under 30 %	Vcc ≤ 34 V

Batterioplader	
Indikation	Status
Rød	Under opladning
Grøn	Fuld opladning

17.2. Batteriets alarmsignaler

Signal	Varighed	Antal gentagelser	Angivelse af problemet
1 signal	0,3 sekunder	Ingen	Tænd, sluk eller skift skæråbninger.
2 signaler	0,3 sekunder	10 gange	De indikerer opladningsfase eller værktøjet er ikke korrekt tilsluttet. Kontroller, at strammeringene på stikkene er skruet korrekt i.
3 signaler	0,3 sekunder	10 gange	Fejl ved åbning af Hall-effektføler. Bring værktøjet til et servicecenter.
4 signaler	0,3 sekunder	10 gange	Fejl ved lukning af Hall-effektføler. Bring værktøjet til et servicecenter.
4 korte signaler	0,1 sekunder	Ingen	Batteriet er afladet. Genoplad batteriet.
10 signaler	0,3 sekunder	10 gange	Saksen har udført 100.000 skæringer. Fjern frontdækslet og smøre drivskruen gennem åbningen.
1 langt signal	5 sekunder	10 gange	Saksen har udført 500.000 skæringer, det er nu nødvendigt med en inspektion og en grundig vedligeholdelse. Kontakt kundeservicecentret.

18. Bortskaffelse

Fjern batteriet fra værktøjet. Bortskaf batteri, værktøj, tilbehør og emballage separat sorteret efter type.



■ Bortskaf ikke værktøjet med husholdningsaffaldet.

Afløber værktøjet til en affaldsstation. Dele i metal og plast kan genvindes. For detaljer kontakt servicecentret.



LI-ION Bortskaf ikke batteriet i husholdningsaffald, må ikke brændes eller nedsænkes i vand. I tilfælde af gas eller væske lækage, kan batteriet forårsage skade på miljø og sundhed.

Aflad batteriet helt, før det bortskaffes. Vi anbefaler, at polerne tildækkes med tape for at forhindre kortslutning. Batteriet må ikke åbnes.

Bortskaf batterier i overensstemmelse med de lokalt gældende regler. Batteriet skal afleveres til en affaldsstation og bortskaffes på en miljøvenlig måde. Kontakt de lokale myndigheder eller vores servicecenter for detaljerede oplysninger.

Bortskaf de afskårne grene i de specielle affaldscontainere. Bortskaf ikke grenene med det almindelige husholdningsaffald.

19. Reservedele

Producenten kan levere originale reservedele af høj kvalitet.

- Batterier
- Batterioplader
- Knive
- Elektriske forbindelseskabler

Kontakt vores servicecenter i tilfælde af behov.

20. Garanti

Garantien løber i 24 måneder for bindemaskiner til privat brug og i 12 måneder for beskæringssakse til erhvervsmæssig brug. Garantien dækker mekaniske dele, herunder batteri, oplader, motor og drivmekanisme. Garantien bortfalder i følgende tilfælde:

- Forkert brug af værktøjet
- Manglende vedligeholdelse eller ikke i overensstemmelse med instruktionerne i denne brugsanvisning
- Ændringer ved værktøjet
- Skader på værktøjet, også hvis de skyldes en fejltagelse
- Skader på grund af reparationer udført af ukvalificeret personale
- Force majeure
- Manglende opladning af batteriet med de påkrævede intervaller

- Dele, der udsættes for slid under normal brug (f.eks. skæret) er ikke omfattet af garantien.

Denne garanti gælder kun, hvis køberen har udfyldt GARANTIKORTET I ALLE DETS DELE, med angivelse af maskinens serienummer, købsdatoen (svarende til salgsdokumentet) og forhandlerens stempel og har sendt på tidspunktet for købet.

Køberen skal også opbevare en kopi af salgsdokumentet (kvittering, faktura) og det tilsendte garantikort: en kopi af disse dokumenter skal leveres til forhandleren eller en autoriseret reparatør sammen med maskinen, der skal repareres. I mangel af disse dokumenter bortfalder garantien for maskinen.

21.Problemløsning

Værktøjet må kun repareres af kvalificeret personale fra vores servicecentre og kun med originale reservedele.

Dette vil sikre værktøjets lange levetid og sikkerhed.

Problem	Mulig årsag	Afhjælpning
Saksen virker ikke	Forkert tilslutning	Kontroller forbindelsen mellem værktøjet og batteriet. Kontroller at afbryderen er i ON-position.
	Afbryderen fungerer ikke	Tag saksen til et servicecenter til reparation
Skæret overophedes	Sløvt skær	Lad skæret slibe eller udskifte
	Beskadiget skær	Lad skæret slibe eller udskifte
	Utilstrækkelig smøring	Smør skæret
Dårlig skæreflade	For stor friktion på skæret	Smør skæret
	Snavset skær	Rengør skæret
	Sløvt skær	Lad skæret slibe eller udskifte
	Ukorrekt brug af værktøjet	Læs omhyggeligt instruktionerne
	Batteriet er afladet	Oplad batteriet
Batteriet oplader ikke, den røde LED blinker	Batteri er ikke korrekt tilsluttet til opladeren	Tilslut batteriet til opladeren
	Oplader er ikke korrekt tilsluttet stikkontakten	Tilslut batteriopladeren
	Batteripolerne er snavserede	Rengør polerne
	Batteriet er beskadiget	Udskift batteriet
	Beskadiget oplader	Udskift opladeren