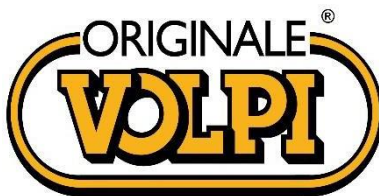


**Davide e Luigi Volpi**  
**S.p.A. Via San Rocco, 10**  
**46040 CASALROMANO MN**  
**ITALIA**



**COMPANY WITH QUALITY SYSTEM**  
**MANAGEMENT CERTIFIED BY ICIM**  
**= ISO 9001 =**

**Elektronički obrezivač**  
**Electrical Pruning Shear**  
**Elektrische Astschere**  
**Электрический секатор**  
**Tijera eléctrica**  
**Sécateur électrique**

**PV400**



***Priručnik za uporabu - User's Manual – Handbuch - Руководство***

***пользователя - Manual del usuario - Mode d'emploi***

<b>Elektronički obrezivač</b> <i>Priručnik za uporabu</i>	<b>HRVATSKI</b> <i>Stranica 2</i>
<b>Electrical Pruning Shear</b> <i>User's Manual</i>	<b>ENGLISH</b> <i>Page 22</i>
<b>Elektrische Astschere</b> <i>Handbuch</i>	<b>DEUTSCH</b> <i>Seite 41</i>
<b>Электрический секатор</b> <i>Руководство пользователя</i>	<b>Русский</b> <i>Страница 62</i>
<b>Tijera eléctrica</b> <i>Manual del usuario</i>	<b>ESPAÑOL</b> <i>Página 83</i>
<b>Sécateur électrique</b> <i>Mode d'emploi</i>	<b>FRANÇAIS</b> <i>Page 103</i>

HRVATSKI – Prijevod izvornih uputa



**PAŽNJA: PAŽLIVO PROČITAJTE SVE STRANICE I ILUSTRACIJE PRIJE PRVE UPORABE ALATA**

### Kazalo

1.	Informacije o sigurnosti: .....	3
2.	Simboli za sigurnost: .....	3
3.	Opće sigurnosne informacije za električni alat:.....	4
4.	Posebne sigurnosne upute .....	6
5.	Namijenjena uporaba: .....	8
6.	Opis funkcije .....	9
7.	Pregled alata .....	9
8.	Popis sastavnih dijelova .....	10
9.	Tehničke specifikacije .....	10
10.	Punjenje baterije.....	11
11.	Radna okolina .....	11
12.	Početna montaža .....	11
13.	Početni postupci rada .....	12
14.	Rezanje.....	13
15.	Održavanje i čišćenje .....	14
16.	Skladištenje .....	17
17.	Indikatori na uređaju i znakovi alarma .....	18
18.	Zbrinjavanje .....	18
19.	Rezervni dijelovi.....	19
20.	Jamstvo .....	19
21.	Rješavanje problema .....	20
22.	Izjava o sukladnosti .....	21

## 1. Informacije o sigurnosti:



Prije prve uporabe stroja pažljivo pročitajte ovaj priručnik za uporabu radi vlastite sigurnosti i sigurnosti drugih. Sačuvajte priručnik na sigurnom mjestu i učinite ga dostupnim bilo kojem novom vlasniku kako bi osigurali kontinuiranu dostupnost informacija.

## 2. Simboli za sigurnost:

Ovaj odjeljak sadrži sigurnosne upute za uporabu ovog stroja.

### 2.1. Simboli u priručniku



Simbol opasnosti



Rizik rezanja ili ozbiljnih ozljeda



Vruća površina



Simbol za upute



Pažljivo pročitajte upute za uporabu



Nosite zaštitne rukavice



Nosite zaštitne naočale



Nosite zaštitne cipele s neklizajućom potplatom



Nemojte koristiti električne škare na kiši ili na vlažnim granama



Ne bacajte u kućni otpad

### 2.2. Simboli na bateriji:



Li-ion Litij-ionska baterija, ne bacajte zajedno s kućnim otpadom



Ne izlažite bateriju plamenu, jer bi mogla eksplodirati



Ne rastavljajte bateriju



Baterija se može puniti i reciklirati. Iskorištene baterije moraju se sakupljati na ekološki prihvatljiv način

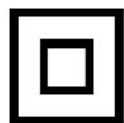
### 2.3. Simboli na punjaču:



Oznaka opasnosti



Punjač koristite samo u zatvorenom prostoru



Klasa izolacije II



Električnu opremu ne bacajte s kućnim otpadom

## 3. Opće sigurnosne informacije za električni alat:



**Pažnja! Pažljivo pročitajte sve sigurnosne upute!**

Nepoštivanje sigurnosnih uputa može dovesti do strujnog udara i/ili ozbiljnih ozljeda.

**Pridržavajte se svih sigurnosnih uputa za buduću upotrebu.**

Izraz „električni alat” koji se koristi u sigurnosnim uputama odnosi se na kableske alate povezane na električnu mrežu i na alat na bateriju.

### 3.1. Sigurnost na radnom mjestu:

- Održavajte područje rada čistim i dobro osvijetljenim. Neuredna i tamna područja rada mogu biti uzrokom nesreća.
- Nemojte koristiti električni uređaj u zapaljivim ili eksplozivnim atmosferama, kao na primjer u prisutnosti zapaljivih tekućina, plinova ili praha. Električni uređaj može stvoriti iskrnu koja može zapaliti prah ili pare.
- Držite djecu i prolaznike na udaljenosti tijekom uporabe električnog alata. Smetnje mogu uzrokovati gubitak kontrole nad električnim alatom.

### **3.2. Električna sigurnost za punjač :**

- Utikač punjača mora odgovarati utičnici. Ne mijenjajte utičnicu. Ne mijenjajte utikač iz bilo kojeg razloga. Ne koristite adaptere ako utikač alata ima uzemljenje. Pravilna upotreba nemodificiranih utikača s kompatibilnim utičnicama smanjuje rizik od električnog udara.
- Izbjegavajte kontakt tijela s uzemljenim površinama kao što su cijevi, radijatori, hladnjaci. Veći je rizik od električnog udara ako vaše tijelo dođe u kontakt s predmetima koji se uzemljuju.
- Ne izlažite instrument kiši ili vlažnim uvjetima. Voda koja ulazi u punjač može stvoriti opasnost od električnog udara.
- Ne zloupotrebjavajte kabel. Ne upotrebljavajte kabel za pomicanje, povlačenje ili isključivanje punjača.
- Držite kabel dalje od vrućine, ulja, oštih rubova i pokretnih dijelova. Oštećeni ili zapetljani kabel može povećati rizik od električnog udara.
- Ako se punjač koristi vani, koristite produžni kabel pogodan za vanjsku upotrebu. Upotreba prikladnog kabela smanjuje rizik od električnog udara.
- Ako ne možete izbjeći upotrebu punjača u vlažnom području koristite izvor napajanja s diferencijalnim prekidačem RCD. Upotreba diferencijalnog prekidača smanjuje rizik od električnog udara

### **3.3. Upozorenja za upotrebu alata:**

- Nemojte preopteretiti uređaj, izbor odgovarajućeg uređaja za vašu svrhu čini posao sigurnim i učinkovitim.
- Nemojte koristiti uređaj ako prekidač ne radi ispravno. Uređaj je potrebno popraviti ako prekidač ne radi ispravno.
- Izvadite bateriju iz uređaja prije izvršavanja radnji podešavanja, popravljanja te prije pohrane instrumenta. To će smanjiti rizik od slučajnog pokretanja uređaja.
- Čuvajte uređaj podalje od djece i zabranite uporabu osobama koje nisu osposobljene za korištenje uređaja.
- Izvršavajte održavanje uređaja. Provjeravajte uređaj i pokretne dijelove, oštećene komponente mogu uzrokovati nesreće i ozljede. Ispravno održavanje može smanjiti rizik od nesreća.
- Oštricu održavajte naoštrenom i čistom. To uređaj čini lakšim za upravljanje i smanjuje rizik od blokiranja uređaja.
- Pročitajte upute prije uporabe uređaja, pravilno odaberite uređaj i dodatnu opremu kako biste izbjegli nesreće.

### **3.4. Upozorenja za upotrebu alata:**

- Provjerite je li prekidač u položaju OFF prije spajanja baterije. Spajanje alata na bateriju kada je prekidač u položaju ON može oštetiti bateriju i povećati rizik od ozljeda,
- Koristite samo punjač koji je naveo proizvođač. Korištenje drugih punjača baterija može oštetiti bateriju i izazvati opasnost od požara i eksplozije.
- Alat je dizajniran za korištenje samo s originalnom baterijom. Korištenje različitih baterija može oštetiti alat i povećati rizik od ozljeda.
- Bateriju treba čuvati dalje od metalnih dijelova (poput kovanica, spajalica, čavala, vijaka).

Kratki spoj može izazvati požar.

Nepravilna uporaba može prouzročiti istjecanje tekućine iz baterije. U slučaju dodira s tekućinom, temeljito isperite vodom i obratite se liječniku. Istjecanje tekućine iz baterije može uzrokovati ozljede i opekotine.

### 3.5. Osobna sigurnost

- Dok koristite alat budite usredotočeni, ne budite smeteni i koristite zdrav razum. Ne koristite alat ako ste previše umorni ili pod utjecajem lijekova, droga, alkohola ili drugih tvari. Trenutak nepažnje može rezultirati teškim osobnim ozljedama.
- Koristite osobnu zaštitnu opremu navedenu u ovom priručniku kako biste smanjili rizik od osobnih ozljeda.
- Spriječite slučajno aktiviranje. Provjerite je li prekidač u položaju OFF kada je alat spojen na bateriju i kad se alat pomiče ili transportira. Prijevoz alata s prekidačem u položaju ON i prstom na okidaču može uzrokovati opasnost od slučajnog aktiviranja.
- Uklonite sve ključeve i alate za popravak prije uključivanja prekidača. Ključ pričvršćen za pokretne dijelove može uzrokovati osobne ozljede.
- Budite pažljivi. Održavajte pravilan balans tijela u svakoj situaciji. To omogućuje bolju kontrolu alata u slučaju neočekivanih situacija.
- Koristite odgovarajuću odjeću. Ne koristite s labavom odjećom ili nakitom. Odjeću, rukavice i kosu držite podalje od pokretnih dijelova da se ne bi zapleli.

## 4. Posebne sigurnosne upute

### 4.1. Posebne sigurnosne upute za elektronički obrezivač

- Držite prolaznike i ostale ljude na minimalnoj udaljenosti od 1,5 m od oštrice, ne pomičite alat dok je oštrica u pokretu.
- Svaki dio tijela držite na udaljenosti od najmanje 15 cm od oštrice. Pažljivom uporabom alata možete izbjeći ozljede.
- Alat premještajte samo kada je oštrica u mirovanju. Tijekom skladištenja zaštitite oštricu kako biste umanjili rizik od ozljeda.

### 4.2. Ostale sigurnosne upute



Nosite prikladnu odjeću, koristite zaštitne cipele s protukliznim potplatom.



Koristite zaštitne rukavice.



Koristite zaštitne naočale

- Nemojte nositi široku odjeću ili nakit koji mogu biti zahvaćeni u pokretnim dijelovima.

- Tijekom uporabe uređaja budite koncentrirani, nemojte skretati pažnju i koristite zdravi razum. Nemojte koristiti uređaj ako ste preumorni ili pod utjecajem lijekova, droga, alkohola ili drugih supstanci.
- Nemojte koristiti elektroničke škare u slučaju kiše.
- Uređaj je dizajniran za obrezivanje grana, nemojte ga koristiti na tvrdom drvu ili drugim predmetima.
- Ne pokušavajte osloboditi oštricu ako se alat zaglavi prije nego isključite alat Stavljajući prekidač u položaj OFF.
- Prije početka rezidbe provjerite da među granama nema skrivenih predmeta i kabela.
- Tijekom korištenja alat primite čvrsto jednom rukom i držite oštricu najmanje 15 cm od druge ruke i ostatka tijela.
- Ne koristite alat u blizini zapaljivih tekućina ili plinova kako biste izbjegli opasnost od požara ili eksplozije.
- Trošenje oštrice potrebno je provjeravati u redovitim intervalima i oštriti. Tupe oštrice preopterećuju alat. Oštećenja nastala uslijed uporabe oštrice nisu obuhvaćena jamstvom.
- Ne pokušavajte sami popraviti alat, uvijek ga odnesite u servisne centre u slučaju potrebe za popravcima. Sve postupke popravka i održavanja koji nisu opisani u ovom priručniku mora izvršiti servisni centar.

#### **4.3. Posebne sigurnosne upute za alate na bateriju**

- Prije povezivanja baterije s alatom uvjerite se da je prekidač baterije u OFF položaju. Oprema bi se mogla oštetiti ako je povezana s prekidačem u položaju ON.
- Punjač je osmišljen za upotrebu u zatvorenom prostoru. Postupke punjenja potrebno je izvoditi u zatvorenom prostoru.
- Odvojite bateriju prije čišćenja punjača kako biste izbjegli oštećenja i opasnost od električnog udara.
- Ne izlažite bateriju suncu ili vrlo jakoj svjetlosti. Ne stavljajte u dodir s toplim površinama. Mogla bi se uzrokovati eksplozija baterije.
- Pustite da se baterija potpuno ohladi prije nego što započnete s punjenjem.
- Ne rastavljajte i ne oštećujte bateriju kako biste izbjegli osobne ozljede.

#### **4.4. Pravilna uporaba punjača**

- Punjač koristite samo s punjivim baterijama. U protivnom može doći do požara i eksplozija. Koristite samo originalni punjač.
- Uvijek provjeravajte punjač, kabel i utikač prije svake uporabe. U slučaju oštećenja idite u servisni centar na popravak ili zamjenu. Ne koristite oštećene punjače. Ne pokušavajte popraviti oštećene punjače za baterije kako biste očuvali alat.
- Provjerite odgovara li napon punjača naponu baterije, u suprotnom je moguće prouzročiti osobne ozljede.
- Odspojite punjač prije uključivanja sklopke za bateriju.
- Održavajte punjač čistim, daleko od vlažne okoline i kiše. Ne koristite punjač vani, prljavština i voda mogu oštetiti punjač i ozlijediti vas.
- Punjač je osmišljen za korištenje s originalnim baterijama, inače može izazvati opasnost od požara ili eksplozije.

- Nemojte koristiti oštećene punjače kako biste smanjili rizik od ozljeda.
- Nemojte koristiti punjač na zapaljivim površinama (npr. papir)
- Baterija nije u potpunosti puna prilikom prve uporabe, potrebno ju je puniti 4-5 sati prije prve uporabe.
- Uobičajeno vrijeme punjenja je 4-5 sati, nemojte puniti bateriju predugo kako se ne bi oštetila. Puniti bateriju isključivo kada je samo jedna LED lampica upaljena kako biste osigurali duži vijek trajanja baterije.

#### 4.5. Pažnja (preostali rizici)

Pažljivo koristite alat kako biste izbjegli sljedeće rizike:

- Porezotine i ozljede uzrokovane oštrim rubovima
- Korištenje tijekom dužeg vremena ili u nepravilnim položajima može dugoročno štetiti vašem tijelu.



#### Pažnja!

Uređaj može proizvoditi elektromagnetske valove i ometati elektromedicinske uređaje. Savjetujemo da se prije korištenja ovog alata u kombinaciji s elektro-medicinskim uređajima konzultirate s liječnikom.



#### Pažnja!

Ne dirajte oštricu kada je baterija montirana na alat.

Održavajte najmanju udaljenost od 15 cm između oštrice i svakog dijela tijela.

Držite prolaznike i ostale ljude na najmanjoj udaljenosti od 1,5 m.



#### Pažnja!

Oštrica i drška mogu doseći visoke temperature u posebnim i teškim situacijama. Sa škarama se preporučuje pažljivo rukovati zaštitnim rukavicama.

Mjerenja buke i vibracija:

Razina zvučnog tlaka: < 70 dB(A)

Maksimalna vibracija tijekom uporabe: < 2,5 m/s<sup>2</sup>

### 5. Namijenjena uporaba:

Alat je osmišljen za ekskluzivnu uporabu za obrezivanje grana.

Upotreba drugačija od navedene može oštetiti alat i izazvati opasnosti.

Alat je osmišljen za uporabu od strane odraslih osoba, ne koristiti ga na kiši ili za rad na vlažnim biljkama ili grmlju.

Proizvođač nije odgovoran za oštećenja zbog nepoštivanja navoda u ovom priručniku.





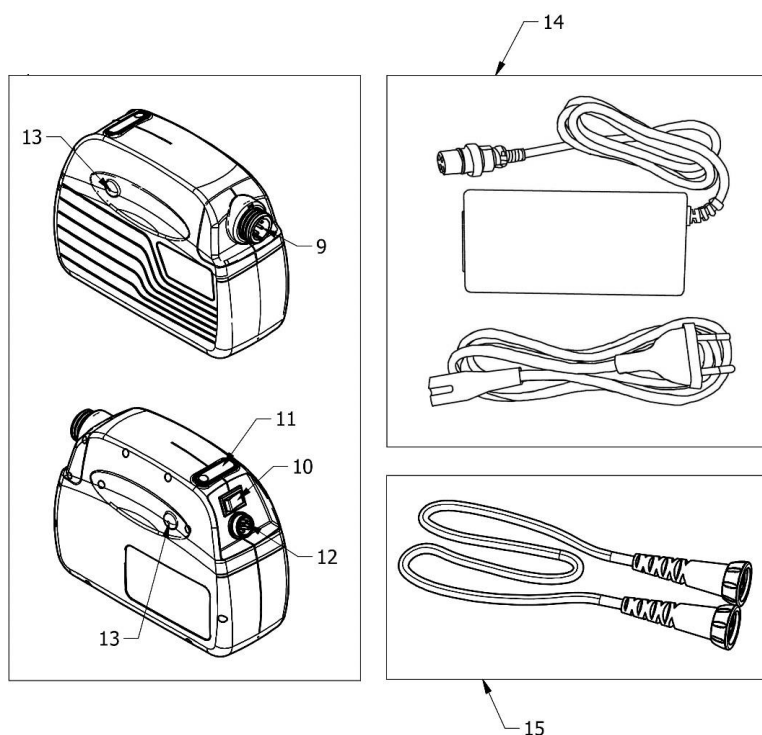
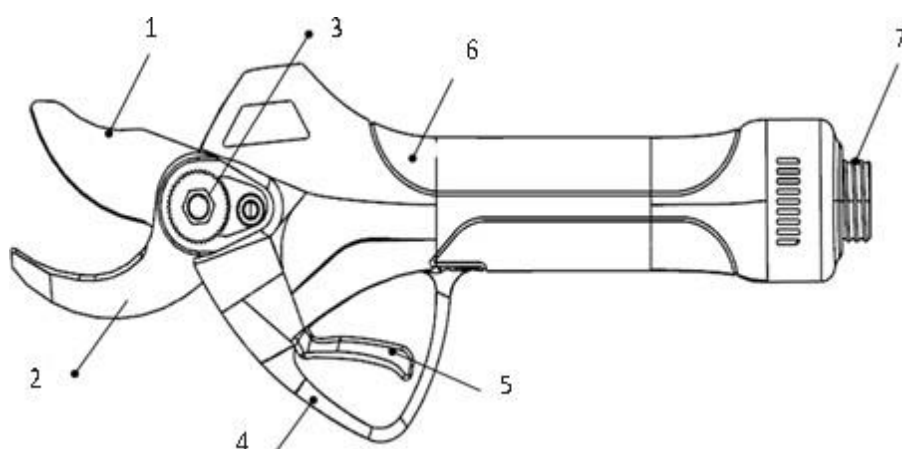
Provjerite je li oštrica naoštrena prije upotrebe alata. Oštećenja uzrokovana korištenjem tupe oštrice nisu pokrivena jamstvom.

## 6. Opis funkcije

Alat je izrađen od čelika visoke čvrstoće. Izdržljive oštrice i lagani dizajn olakšavaju upotrebu jednom rukom. Oštricu je moguće približiti granama koje treba obrezati, rezanje se odvija postupno i ne oštećuje biljku.

U slučaju opasnosti ili neispravnosti u radu, otpustite okidač, oštrica će se potpuno otvoriti kako bi se izbjegla oštećenja ili ozljede.

## 7. Pregled alata



1	Pomična oštrica	9	Konektor alata
2	Fiksna oštrica	10	Glavni prekidač
3	Mehanizam za učvršćivanje oštrice	11	Indikator razine punjenja
4	Poklopac okidača	12	Konektor punjenja
5	Okidač	13	Tipka za otključavanje regulatora
6	Ručka	14	Punjač
7	Konektor	15	Kabel
8	Baterija		

## 8. Popis sastavnih dijelova

Pažljivo otvorite pakiranje i provjerite prisutnost dolje navedenih komponenti:

- Elektroničke škare
- Baterija
- Punjač
- Priključni kabel
- Naprtnjača za bateriju
- Kutija s alatima
- Traka za pričvršćivanje kabela
- Priručnik za uporabu

## 9. Tehničke specifikacije

Tehničke specifikacije		
<b>Elektronički obrezivač</b>		<b>PV400</b>
1	Maksimalno otvaranje oštrice	35 mm
2	Nazivni napon	DC 44 V
3	Nazivna snaga	300 W
4	Nazivna struja	10,0 A
5	Trenutna zaštita	≥ 55A
6	Klasa izolacije	II
7	Težina	0,9 kg
<b>Litij-ionska baterija</b>		
1	Kapacitet	4.4 Ah
2	Napon	43,2V
3	Trajanje	8-10 h
4	Težina	1,5 kg
<b>Punjač</b>		
1	Ulazni napon	100-240V AC, 50-60Hz
2	Izlazni napon	DC 50,4 V
3	Struja punjenja	1,0 A
4	Klasa izolacije	II
5	Vrijeme punjenja	4,5 h

## 10. Punjenje baterije



Ne izlažite bateriju ekstremnim uvjetima poput previsokih temperatura ili udaraca. Gubitkom elektrolitskog materijala iz baterije mogu se prouzrokovati ozljede.



Odspojite bateriju s alata prije početka punjenja.



Provjerite je li baterija suha i čista prije nego počnete puniti.

- Provjerite je li baterija potpuno napunjena prije prve upotrebe.
- Nakon kupnje baterija nije potpuno napunjena, napunite je 3-5 sati prije prve upotrebe.
- Napunite bateriju kada je na indikatoru upaljeno samo jedno LED svjetlo.
- Baterija se mora zamijeniti ako vijek trajanja istekne. Koristite samo originalne baterije isporučene od strane proizvođača.
- Poštujte naznake sigurnosti i poštivanja okoliša tijekom svake faze.

### 10.1. Postupak punjenja baterije

- Punite u zatvorenom, na temperaturi između + 10 °C i 22 °C.
- Prije punjenja uvjerite se da je prekidač baterije u OFF položaju.
- Umetnite bateriju pravilno u punjač.
- Prije punjenja provjerite jesu li karakteristike punjača i baterije usklađene.
- Crveno svjetlo LED na punjaču baterije pokazuje da je punjenje u tijeku, a zeleno svjetlo LED da je baterija potpuno napunjena. Prosječno vrijeme punjenja je 4-5h.
- Pazite da se baterija puni najmanje svaka 3 mjeseca kad se ne koristi.

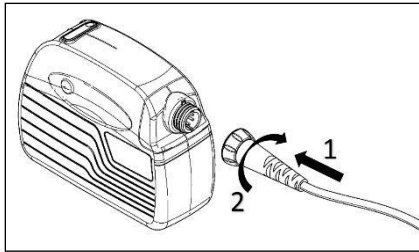
## 11. Radna okolina

- Održavajte temperaturu okoline između 10°C i 22°C tijekom faze punjenja i između 0°C i 45°C tijekom uporabe.
- Održavajte temperaturu alata između 0°C i 60°C tijekom uporabe.

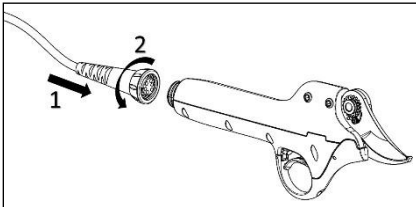
## 12. Početna montaža

Provjerite jesu li škare, kabel i baterija čisti i suhi prije pokretanja. Sastavljanje izvršite prema sljedećim točkama:

- Izvadite ruksak iz torbe.
- Stavite bateriju u ruksak.
- Provjerite da nema drugih osoba u blizini i spojite kabel na bateriju:



- Spojite kabel na uređaj:



- Stavite ruksak na ramena i priključite ga.
- Provjerite zatvoreni položaj oštrica.
- Čvrsto uhvatite dršku škara.
- Priključite kabel na bateriju s desne strane; preokrenite smjer baterije u ruksaku za ljevoruke osobe.

### 13. Početni postupci rada



Nosite prikladne rukavice i odjeću prije korištenja ovog alata. Provjerite alat prije početka rada i provjerite radi li glavni prekidač ispravno. Škare se moraju zaustaviti kad otpustite okidač. Ne koristite škare u slučaju neispravnosti prekidača. Provjerite odgovara li napon baterije naponu alata.



Prilikom isključivanja oštrici može trebati neko vrijeme da se zaustavi. Ne dirajte oštricu dok se kreće kako biste izbjegli opasnost od ozljeda.

- Okrenite prekidač u položaj ON. Nakon zvučnog signala dvaput brzo pritisnite okidač za otvaranje oštrica. Škare će biti u radnom položaju nakon još jednog zvučnog signala.
- Ne prelazite dimenzije rezanja kako biste zaštitili škare i bateriju od mogućih oštećenja. Ne režite grane veće od onih navedenih u tehničkim specifikacijama.
- Otpustite okidač ako je oštrica blokirana, ona će se automatski vratiti u potpuno otvoreni položaj.

**Pažnja:** Ne gurajte sječivo bočno kako biste izbjegli oštećenje oštrice. Provjerite radnu frekvenciju škara da biste potvrdili ispravne radne uvjete škara.

#### 13.1. Varijante otvaranja oštrice:

Postoje dva moguća podešenja otvaranja oštrice.

Odredite duljinu zvučnog signala tijekom pritiska na okidač, dugi signal označava maksimalno otvaranje, a kratki signal označava minimalno otvaranje.

Za podešavanje otvaranja kada je oštrica otvorena pritisnite okidač i držite ga 3 sekunde. Oštrica će se zatvoriti i ostatak će biti zatvorena. U tom trenutku dvaput brzo pritisnite okidač, otvaranje oštrice promijenit će se iz maksimalnog u minimalno ili obrnuto.

Kada završite s radom, pritisnite okidač najmanje 3 sekunde da biste zatvorili oštricu i ostavili je u tom položaju. U tom trenutku, postavite prekidač za napajanje na položaj OFF i odspojite alat od baterije.

## 14. Rezanje



Nosite odgovarajuću radnu odjeću,  
čizme s neklizajućim potplatom.



Nosite zaštitne naočale



Nosite zaštitne rukavice



Opasnost od rezanja i ozbiljnih  
ozljeda



**Pažnja!**

U posebnim vrlo teškim situacijama uporabe, oštrica i drška mogu dostići visoke temperature. Sa škarama se preporučuje pažljivo rukovati zaštitnim rukavicama.

- Kako biste napravili rez, postavite oštricu na granu koju treba odrezati i pritisnite okidač.
- Tijekom uporabe alata, držite drugu ruku i bilo koji drugi dio tijela na minimalnoj udaljenosti od 15 cm od oštrice.
- Prolaznike i druge osobe držite na udaljenosti od najmanje 1,5 m.
- Oštrica se može oštetiti ili blokirati ako pokušavate prisilan rez na prevelikim granama.
- Ne pomičite alat tijekom faze rezanja, može biti opasno.
- Pričvrstite žicu za ruku za to predviđenim trakama, to će izbjeći rizik od rezanja žice.
- Ne koristite alat na kiši ili u vlažnim uvjetima.
- Nakon uporabe isključite prekidač za napajanje i izvadite bateriju iz škara.



Pažnja: u slučaju poteškoća s rezanjem, provjerite napunjenost baterije i da li je oštrica ispravno naoštrena.

### 14.1 Način kontrole rezanja

Električne škare za obrezivanje PV400 imaju dva načina kontrole rezanja:

- Neprogresivni način kontrole rezanja
- Progresivni način kontrole rezanja

OBIČNI NAČIN KONTROLE REZANJA

Pri uključenju škara za podrezivanje postavljen je obični način kontrole rezanja, odnosno kad se okidač pritisne, oštrica pravi rez, a kad se okidač otpusti, oštrica se otvara.

#### PROGRESIVNI NAČIN KONTROLE REZANJA

Da biste promijenili način kontrole rezanja, potrebno je okidač držati 2 sekunde dok ne čujete zvuk koji pokazuje da je način rezanja promijenjen iz običnog u progresivni.

Kod progresivnog načina kontrole rezanja, oštrica se kreće ovisno dubini pritiskanja okidača, tj. ako se okidač pritisne do pola, oštrica se pomiče progresivno u sredinu svog otvora.

#### 14.2 Promjena otvaranja (samo u progresivnom načinu rezanja)

Škare PV400 uključuju sustav izmjene otvaranja oštrice s memorijom.

To znači da se otvor oštrice može prilagoditi prema željenom promjeru reza. U progresivnom načinu kontrole rezanja, pritisnite okidač do željenog položaja oštrice i držite ga 1 sekundu. Oglasit će se zvučni signal koji pokazuje da je odabrani promjer otvaranja oštrice zapamćen.

Da biste se vratili u maksimalno otvaranje, držite okidač pritisnutim sve dok se ne oglase dva zvučna signala, što ukazuje na to da je memorija otvaranja uklonjena.

#### 15. Održavanje i čišćenje



Alati koji se popravljaju moraju se poslati Službi za pomoć korisnicima. Upotreba samo originalnih dijelova omogućit će ispravan i siguran rad alata.



Isključite bateriju i odspojite alat prije provjere, održavanja, popravka ili čišćenja alata kako biste izbjegli opasnost od slučajnog aktiviranja alata.



#### **Pažnja!**

U posebnim vrlo teškim situacijama uporabe, oštrica i drška mogu dostići visoke temperature. Sa škarama se preporučuje pažljivo rukovati zaštitnim rukavicama.



Obucite zaštitne rukavice prije izvršavanja radnji na oštrici.

Česte provjere uređaja čine ga sigurnim i pouzdanim.

- Škare za obrezivanje često provjeravajte kako bi uređaj bio siguran i pouzdan.

- Ne prskajte alat vodom i ne uranjajte ga, to može uzrokovati kratke spojeve unutar alata.
- Održavajte ručku, čistite sve uređaje za ventilaciju motora, koristite krpu za čišćenje alata. Za čišćenje alata ne koristite deterdžente kako ne biste oštetili površine.
- Očistite oštricu nakon svake uporabe, zaštitite ju uljem ili sprejom.
- Nakon uporabe dulje od 8 sati, otvorite poklopac okidača alata i očistite ga od ostataka drva i drugih nečistoća.

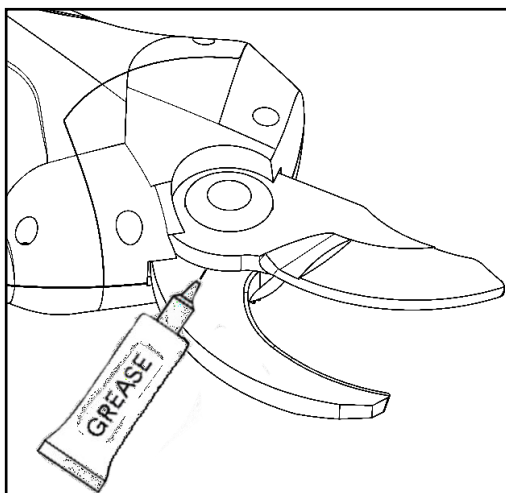
### 15.1. Oštrenje

- Oštrenje je vrlo važno za održavanje oštrice u dobrom radnom stanju i osiguravanje njezine dugotrajnosti.
- Alat sadrži pribor za oštrenje.
- Prije nego što započnete s poslom, uvijek pregledajte stanje oštrice. Učestalost oštrenja potrebno je prilagoditi vrsti drva koje se obrađuje (promjeru i tvrdoći) i učestalosti korištenja. Potrebno je redovito pregledavati žicu oštrice pri početku korištenja kako biste ustanovili koliko često je potrebno oštrenje (pregledavajte svakih 15 minuta korištenja kako biste izračunali učestalost).

### 15.2. Podmazivanje oštrice

Podmazivanje oštrica mora se obavljati svaka 2-3 radna dana kako bi se zajamčio ispravan rad alata i kako bi se izbjeglo zaglavlivanje između oštrica.

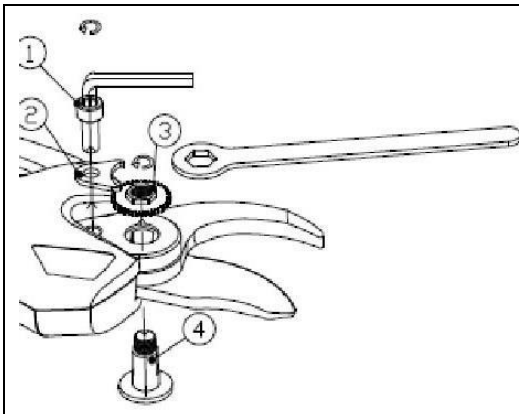
- Otvorite oštrice obrezivača.
- Isključite alat i odspojite bateriju.
- Nanesite mast između pomične i fiksne oštrice (vidi sliku ispod).
- Spojite kabel na alat.
- Uključite obrezivač i nekoliko puta pritisnite okidač kako bi mast prodrla između oštrica.
- Očistite oštrice od preostale masti.



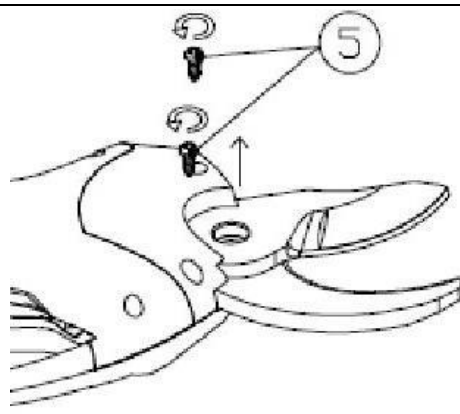
### 15.3. Radnje rastavljanja i podmazivanja

Za opće održavanje, čišćenje, podmazivanje i zamjenu oštrica, alat je potrebno rastaviti i ponovo sastaviti.

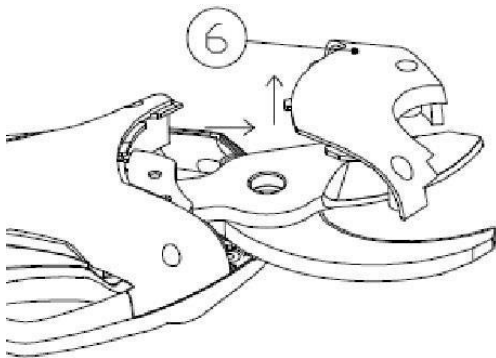
Preporuča se podmazivanje zupčanika svaka 3-4 radna dana kako bi se zajamčio ispravan vijek trajanja alata.



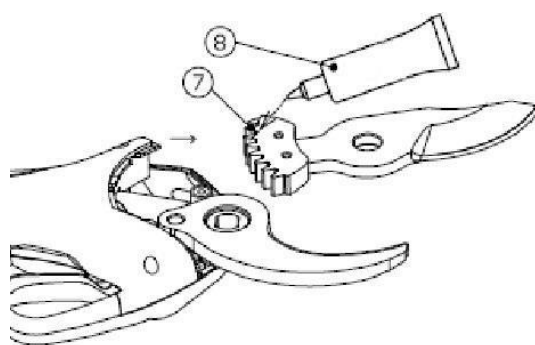
Uključite podrezaivač, otvorite oštricu i zatim odspojite mrežni kabel.  
 Odvijte vijak s umetka za podešavanje imbus ključem 4 (1).  
 Uklonite vijak (1) i umetak za podešavanje (2).  
 Odvijte maticu (3) pomoću za to predviđenog ključa. Uklonite zupčastu maticu i središnji vijak (4).



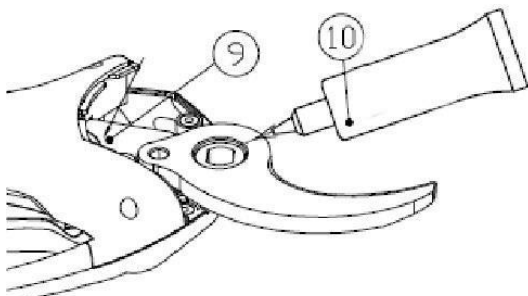
Odvijte 2 vijka s poklopca (5).



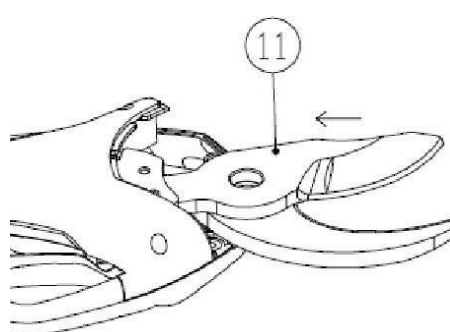
Uklonite poklopac (6).



Uklonite oštricu (7) i nanesite mast (8) na zubce.

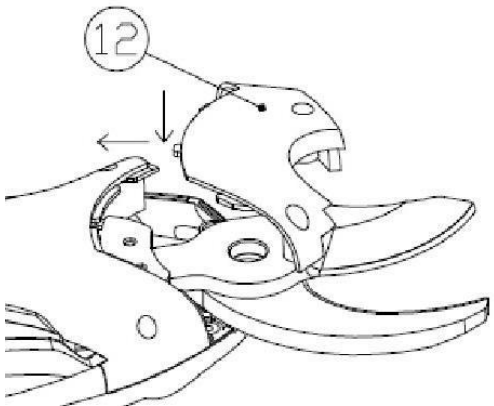
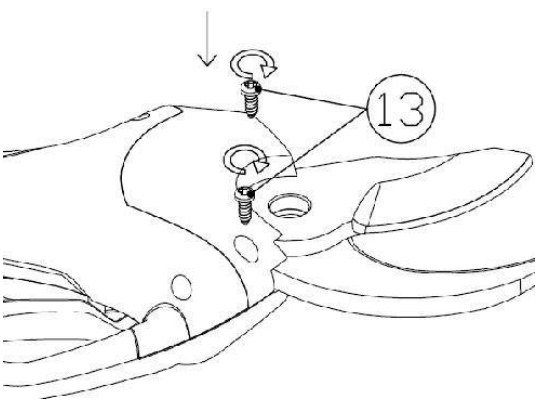
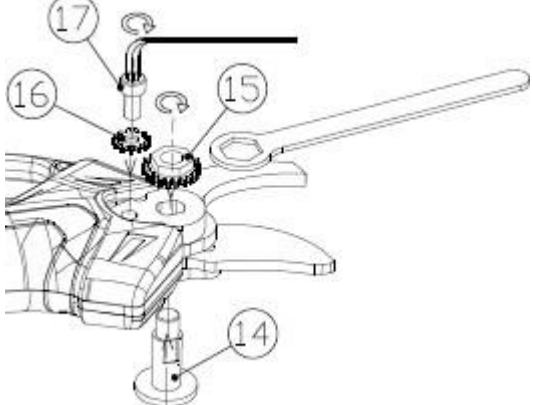


Očistite uklanjajući staru mast (9) i nanesite novu mast na fiksnu oštricu (10).



Ponovno sastavite ili ako je potrebno zamijenite pomičnu oštricu (11).



	
<p>Vratite poklopac (12).</p>	<p>Zategnite 2 vijka na poklopcu (13).</p>
	<p>Umetnite središnji vijak (14). Zategnite maticu sa zupčanicom pomoću za to predviđenog ključa (15). Namjestite položaj umetka (16) maticom sa zupčanicom i umetnite vijak. Zategnite vijak imbus ključem 4 (17).</p>

## 16.Skladištenje

- Ne čuvajte bateriju u pretjerano vrućim ili hladnim uvjetima.
- Uklonite bateriju s uređaja prije skladištenja instrumenta na duže razdoblje.
- Čuvajte bateriju i punjač u kutiji podalje od izvora topline, prašine i vlage.
- Bateriju je potrebno pohraniti na suhom mjestu unutar sljedećeg raspona temperature:

Manje od 1 mjeseca	-20°C ~ +60°C
Manje od 6 mjeseci	-10°C ~ +35°C
Više od 6 mjeseci	0°C ~ +30°C

- Baterija se mora držati na udaljenosti od najmanje 1,5 m od mogućih zapaljivih tvari.
- Za dobro održavanje baterije, napunite je u potpunosti prije skladištenja. Napunite bare jednom svakih 6 mjeseci tijekom dugih razdoblja nekorištenja.
- Prekidač mora biti u položaju OFF tijekom skladištenja.

## 17. Indikatori na uređaju i znakovi alarma

### 17.1. Indikator punjenja

Litij-ionska baterija		
LED	Stanje napunjenosti	Napon
3 zelene LED lampice	80%-100%	34 V <Vcc ≤ 42 V
2 zelene LED lampice	50%-80%	
1 zelena LED lampica	30%-50%	
1 crvena LED lampica	Ispod 30%	Napon zajedničkih katoda ≤ 34 V

Punjač	
Oznaka	Stanje
Crveno	Puni se
Zeleno	Baterija napunjena

### 17.2. Znakovi upozorenja baterije

Znak	Trajanje	Br. ponavljanja	Indikator problema
1 signal	0.3 sekunde	Bez	Uključivanje, isključivanje ili promjena otvaranja oštrice.
2 signala	0.3 sekunde	10 puta	Označava fazu punjenja ili da uređaj nije ispravno spojen. Provjerite jesu li prstenovi na priključcima ispravno zavijeni.
3 signala	0.3 sekundi	10 puta	Pogreška senzora s Hallovim učinkom pri otvaranju. Odnosite alat u servisni centar.
4 znakova	0.3 sekundi	10 puta	Pogreška senzora s Hallovim učinkom pri zatvaranju. Odnosite alat u servisni centar.
4 znakova kratki	0.1 sekunde	Nijedno	Prazna baterija Napunite bateriju.
10 znakova	0.3 sekundi	10 puta	Škare su napravile 100.000 rezova. Uklonite prednje kućište i podmažite vijke za prijenos kroz pripadajući otvor.
1 dugi signal	5 sekundi	10 puta	Škare su izvršile 500000 rezanja., potrebna je inspekcija i temeljito održavanje. Obratite se servisnom centru.

## 18. Zbrinjavanje

Izvadite bateriju iz uređaja; odvojeno odlažite bateriju, uređaj, dodatnu opremu i ambalažu sukladno vrsti materijala.



■ Nemojte odlagati alat s kućanskim otpadom.

Odnosite alat u centar za zbrinjavanje otpada. Metalni i plastični dijelovi mogu biti reciklirani. Za više informacija kontaktirajte službu za korisnike.



LI-ION Nemojte odlagati bateriju s kućanskim otpadom, nemojte je paliti ni umakati u vodu. U slučaju curenja plina ili tekućine, baterija može uzrokovati štetu okolišu i zdravlju.

Prije odlaganja baterije, potpuno je ispraznite. Preporučuje se prekriti polove ljepljivom trakom kako bi se spriječio kratki spoj. Ne rastavljajte bateriju.

Baterije zbrinite u skladu s lokalnim propisima. Bateriju je potrebno odnijeti u centar za zbrinjavanje otpada i zbrinuti je na ekološki prihvatljiv način. Za detaljnije informacije obratite se lokalnom centru za zbrinjavanje otpada ili našem servisnom centru.

Odrezane grane zbrinite na za to predviđeno mjesto. Ne bacajte ih zajedno s kućnim otpadom.

## 19. Rezervni dijelovi

Proizvođač može isporučiti visokokvalitetne originalne rezervne dijelove:

- Baterije
- Punjač za baterije
- Oštrice
- Električni priključni kabeli

Po potrebi obratite se našem servisnom centru.

## 20. Jamstvo

Jamstvo pokriva 24 mjeseca za privatne korisnike i 12 mjeseci za profesionalne korisnike. Jamstvo pokriva mehaničke dijelove, uključujući bateriju, punjač, motor i transmisijski mehanizam. Jamstvo gubi valjanost u sljedećim slučajevima:

- Alat se ne koristi na normalan način,
- Održavanje se ne provodi na način naveden u ovom priručniku za uporabu,
- Učinjene su promjene na alatu,
- Oštećenja na alatu čak i ako su nastala slučajno,
- Oštećenja zbog popravaka nekvalificiranog osoblja,
- Prirodne pojave,
- Baterija se ne puni onoliko često koliko je preporučeno,
- Dijelovi koji podliježu trošenju tijekom uobičajene uporabe (npr. oštrice) izuzimaju se iz jamstva.

Jamstvo vrijedi samo za proizvode koji su registrirani putem web stranice unutar 30 dana od datuma kupnje.

Za više informacija možete pisati na

info@volpioriginale.it

Aktivirajte jamstvo za svoj novi električni alat putem naše web stranice:

<https://www.volpioriginale.it/registra-il-tuo-prodotto/>



Kupac također mora zadržati kopiju prodajnog dokumenta (račun, faktura) i registracije jamstva: kopiju ovih dokumenata mora dostaviti trgovcu ili ovlaštenom serviseru zajedno sa strojem koji treba popraviti. U nedostatku gore navedenih dokumenata, stroj će se u svakom slučaju smatrati izvan jamstva.

JAMSTVO, uz navođenje serijskog broja stroja, datuma kupnje (koji odgovara prodajnom dokumentu) i pečata trgovca, bit će poslano u trenutku kupnje.

Kupac također mora sačuvati kopiju prodajnog dokumenta (fiskalni račun, fakturu) i poslanog jamstvenog obrasca: kopije tih dokumenata potrebno je dostaviti trgovcu ili ovlaštenom servisu zajedno sa strojem koji treba popraviti. Bez navedenih dokumenata, u svakom će se slučaju smatrati da stroj nije pokriven garancijom.

## 21. Rješavanje problema

Uređaj mogu popravljati isključivo ovlaštene osobe u našim servisnim centrima, koristeći isključivo originalne zamjenske dijelove.  
To će osigurati dugotrajnost i sigurnost uređaja.

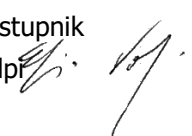
Problem	Mogući uzrok	Rješenje
Škare ne rade	Neispravno spajanje	Provjerite jesu li alat i baterija ispravno spojeni. Provjerite je li prekidač u položaju ON.
	Kvar prekidača.	Odnosite škare u servisni centar na popravak.
Oštrica se pregrijava.	Tupa oštrica	Naoštrite ili zamijenite oštricu
	Oštećena oštrica	Naoštrite ili zamijenite oštricu
	Nedovoljno masti	Podmažite oštricu
Loša rezna površina	Pretjerano trenje oštrice	Podmažite oštricu
	Prljava oštrica	Očistite oštricu
	Tupa oštrica	Naoštrite ili zamijenite oštricu
	Nepravilna uporaba alata	Pažljivo pročitajte upute
	Slaba baterija	Napunite bateriju

Baterija se ne puni, treperi crveno LED svjetlo	Baterija nije ispravno spojena na punjač.	Ponovno spojite bateriju na punjač
	Punjač nije ispravno povezan s utičnicom.	Ponovno spojite punjač
	Prljavi polovi baterije	Očistite polove
	Oštećena baterija	Zamijenite bateriju
	Punjač oštećen	Zamijenite punjač

## 22. Izjava o sukladnosti

### IZJAVA O SUKLADNOSTI EZ

Izvorni tekst

<b>HR</b>	Tvrtka <b>Davide e Luigi Volpi S.p.A.</b> Via San Rocco, 10 – 46040 Casalromano (MN) ITALIJA IZJAVLJUJE DA JE	<b>CE</b>
Naziv STROJA:	Akumulatorska električni obrezač	
Vrste:	Linea Kamikaze-Volpi	
Model:	PV400	
U SKLADU S PRIMJENJIVIM HARMONIZIRANIM PROPISIMA EUROPSKE UNIJE: DIREKTIVA 2006/42/EZ      Direktiva o strojevima DIREKTIVA 2014/30/EU      O elektromagnetskoj kompatibilnosti Direktiva 2014/35/EU      Direktiva o niskom naponu		
Poziv na korištene primjenjive harmonizirane norme ili poziv na druge tehničke specifikacije u odnosu na koje se izjavljuje sukladnost:		
UNI EN ISO 12100:2010	EN 60745-1:2009	
EN 55014-1:2017	EN 60335-1:2012	
EN 55014-2:2015	EN 60335-2-29:2004	
EN 61000-3-2:2014	EN 62233:2008	
EN 61000-3-3:2013	EN 62133:2013	
Osoba ovlaštena za sastavljanje tehničke dokumentacije:		
Naziv:	Davide e Luigi Volpi S.p.A.	
Sjedište:	Via San Rocco 10 – 46040 Casalromano (MN)	
Italija Ova izjava o sukladnosti izdana je na isključivu odgovornost proizvođača.		
Casalromano, 19. studenog 2019.	Zakonski zastupnik	Eligio Volpi 



**CAUTION: READ ALL OF PAGE AND FIGURE FIRST BEFORE USE**

## Contents

1.	Notes of safety .....	22
2.	Safety Symbols: .....	22
3.	General Safety Instructions for Power Tools: .....	24
4.	Special safety instruction .....	25
5.	Purpose .....	27
6.	Function description .....	28
7.	Summary .....	28
8.	Part list .....	29
9.	Specification.....	29
10.	Charging the Battery .....	30
11.	Working environment .....	30
12.	Assemble battery .....	30
13.	Operation start procedure .....	31
14.	Cutting.....	32
15.	Maintenance & Cleaning .....	33
16.	Storage .....	36
17.	Tool indications and warning signals .....	37
18.	Waste and environment protection.....	37
19.	Spare parts.....	38
20.	Warranty .....	38
21.	Trouble shooting and repair.....	39
22.	Declaration of conformity .....	40

## 1. Notes of safety



Before first using the machine, please read this instruction manual carefully, for your own safety and for the safety of others. Keep the manual in a safe place and pass it on to any subsequent owner to ensure that the information therein is available at any times.

## 2. Safety Symbols:

This part includes safety indications for using the machine.

## 2.1 Symbols in Manual:



Warning symbol



Risk of cutting and severe injuries



Hot surface



Instruction symbol



Read through the instruction manual

carefully



Wear protective gloves



Wear eye protection.



Wear protective shoes with non-slip soles



Do not use the pruning shear in the rain or wet hedge or branch.



Do not place with domestic waste.

## 2.2 Symbols on Battery:



Li-ion Li-ion battery. Don't dispose with household waste.



Don't dispose the battery in fire where it will explode.



Don't disassemble the battery.



The battery can be recharged and recycled. Discarded batteries should be recycled in an environmentally friendly way.

## 2.3 Symbols on Charger:



Warnings



Only use the charger indoor



Insulation Class II



Electrical equipment cannot be disposed to domestic waste.

### 3. General Safety Instructions for Power Tools:



**Warning! Read all safety directions and instructions.**

Omissions in the compliance with safety directions and instructions can cause electric shock and fire and/or severe injuries.

**Retain all safety directions and instructions for future use.**

The term “Power Tools” used in the safety instructions refers to mains-operated power tools (with power cord) and battery-operated power tools (without power cord).

#### 3.1 Work area safety:

- Keep work area clean and light. Cuttered or dark areas will cause accidents.
- Do not operate power tools in explosive and flammable atmospheres, such as in the presence of flammable liquids, gases or dust. Power tools create sparks, which may ignite the dust or fumes.
- Keep children and bystanders away while operating a power tool. Distractions can cause you to lose control of power tool.

#### 3.2 Electrical safety for battery charger:

- Power tool plug must match the outlet. Never modify the plug in anyway. Do not use any adapter plugs with earthed (grounded) power tools. Unmodified plugs and matching outlets will reduce risk of electrical shock.
- Avoid body contact with earthed or grounded surfaces, such as pipes, radiators, ranges and refrigerators. There is an increased risk of electric shock if your body is earthed or grounded.
- Do not expose power tools to rain or wet conditions. Water entering a power tool will increase the risk of electric shock.
- Do not abuse the cord. Never use the cord for carrying, pulling or unplugging the power tool. Keep cord away from heat, oil, sharp edges or moving parts. Damaged or entangled cords increase the risk of electric shock.
- When operating a power tool out-doors, use an extension cord suitable for outdoor use. Use of a cord suitable for outdoor use reduces the risk of electric shock.
- If operating a power tool in a damp location is unavoidable, use a residual current device (RCD) protected supply. Use of an RCD reduces the risk of electric shock.

#### 3.3 Notice of using the tools:

- Don't overload the tool, select suitable tool to work make you safe and high efficiency.
- Don't use the tool if the switch doesn't work properly. Tool should be repaired if the switch doesn't work.
- Disconnect the tool from battery or power source before adjusting, repair, replace or storage the tool. This will avoid injuries due to unexpected start of the tool.
- Store the tool away from the children, don't put tool to non-training person operate.
- Maintain tools. Always check tool, moving parts, any damage parts are all can cause injury, the correct maintenance of the tool can avoid injury.
- Keep blade sharp and clean. Sharp and clean blade can be easily controlled and not jams.
- Read manual before using the tool, select suitable tools and right accessories to avoid injury.



### 3.4 Notice using cordless tool:

- Ensure that the switch is in OFF position before connecting the battery. Insert battery and connect tool at switch in ON position will cause damage to the battery and risk of injuries.
- Use only the charger specified by the manufacturer. Use of other charger can damage the battery and cause risk of fire.
- The tool is only designed for original battery. Using other battery to match the tool can cause damage and risk of injuries.
- Battery should be stored away from metal parts, like clip, coin, key, nail, screw or other small metal parts. Short circuit the battery will cause fire.
- Inappropriate usage will cause leakage of liquid. If your body is splashed by the liquid, please flush by clean water. Must see a doctor if liquid touches eyes. Liquid of battery will canker or burn.

### 3.5 Personal safety:

- Keep alert, watch what you are doing and use common sense while shifting the power tool. Do not operate the power tool when you are tired, or under the influence of drugs, alcohol or medication. A moment of inattention when operating the power tool may cause serious personal injury.
- Use personal protective equipment. Always wear goggles. Safety equipment, such as dust mask, anti-skid safety shoes, hard hat, hearing protection and other devices used for appropriate conditions will reduce personal injury.
- Avoid accidental start. Make sure that the switch is in the OFF position when connecting the power supply and/or the battery pack, taking up or moving the tool. Carrying power tool with your finger on the switch or plugging in power tool that have the switch ON, may cause danger.
- Remove all adjustment keys or wrenches before the power tool is switched ON. A wrench or key left attached to a rotating part of the power tool may cause personal injury.
- Do not overreach. Keep proper footing and balance at all time. This enables better control of the power tool in unexpected situations.
- Dress properly. Do not wear loose clothing or wear jewelry. Keep clothes, gloves and hair away from moving parts, because of loose clothing, jewellery or long hair may be caught in moving parts.

## 4. Special safety instruction

### 4.1 Pruning shear special safety instruction

- Keep anybody away at least 1.5m from the blade, don't move cutting parts at blade working.
- Keep any part of your body away from the blade at least 15cm.
- Carefully operate the equipment can avoid injury.
- Move the tool at blade not moving. Protection guard is must at storage the tool. Protect blade to reduce damage.

### 4.2 Other safety instruction



Wear suitable work clothes such as boots with non-slip soles, sturdy long trousers, gloves and goggles.



Wear protection gloves



Wear eye protection

- Do not wear long flowing clothing or jewelry, as moving parts may catch this.
- Stay alert, watch what you are doing, and use common sense when operating the tool. Do not use a power tool when you are tired or under the effect of drugs, alcohol or medicines.
- Don't use the pruning shear in the rain.
- The appliance is designed for trimming hedges or branches. Do not use to cut twigs, hard wood or other objects.
- Do not attempt to dislodge a blocked/trapped blade before switching the tool off.
- Before start with the trimming check the hedge or branch for hidden objects such as wire etc.
- When operating the tool hold it firmly with one hand, and keep the blade at least at 15cm from the other hand and other parts of the body
- Do not use the tool in the proximity of flammable liquids or gasses. Fire and explosion risk exists in the event of a short circuit.
- The blades have to be checked for wear in regular intervals and reshape ended. Blunt blades will overload the machine. Resulting damages are not covered by warranty.
- Do not attempt to repair the tool your-self, bring the tool to our Service Center in case of need. All works, which are not described in this manual, may only be performed by our Service-Centre

#### **4.3 Special safety instruction for battery tool**

- Make sure the battery switch is in "OFF" position before insert battery. The equipment can be damaged if inserting the battery at switch on.
- Charger design for use only indoor. Charging operations have to be performed indoor.
- Disconnect power before to clean the charger to avoid damage and risk of electrical shock.
- Don't expose battery in strong light. Don't put battery on hot surface. It can cause battery explosion.
- Fully cold battery before charging.
- Don't disassemble the battery, don't damage battery, in order to avoid injury.

#### **4.4 Use charger correctly**

- Charger only use on rechargeable battery. If not it can cause fire or explode. Use original charger to keep safety.
- Always check charger, wire and plug before use. If damaged, please move to Customer Assistance Service to repair. Don't use damaged charger, don't repair by yourself, this will keep the tool safe.
- Check voltage of charger match the battery value, if not may injury yourself.
- Disconnect the charger before switch on/off tool with connected battery and equipment.
- Keep charger clean, away from drippy or rain environment. Don't use the charger outdoor, dirt or water can cause injury.
- The charger is designed for original battery only. Otherwise may be cause damage or fire.
- Avoid damaged charger will reduce injury.
- Don't use chargers on tinder surface (e.g. paper or dry goods).
- The battery is not fully charged when you buy it, you must charge 4-5 hours before first use the tool. Connect the battery to charger before power on.

- Normal charging time is 4-5hours, don't charge the battery for too long time, it will damage the battery. Make sure charging at indicate just 1 LED light, this will ensure at battery life.

#### 4.5 Caution (residual risk)

Keep use the tool carefully avoid risk as below:

- Cutting or injuries due to sharp edges
- Long times operate or irrationally use the tool will damage your body.



#### Warning!

The equipment will bring electromagnetism; it can interfere with some medical device in body. It is suggested to ask for doctor before the usage of the tool by at the same time with medical devices.



#### Warning!

Don't touch blade when the battery is connected to the tool.

Keep a minimum distance of 15cm between the blades and any part of your body.

Keep other people at a minimum distance of 1.5m



#### Warning!

In particular situations of very hard use, the blade and the handle could reach high temperatures. It is recommended to handle the pruner with care, using protective gloves.

Sound and vibration measurements:

Sound pressure level: < 70 dB(A)

Total vibration value: < 2.5 m/s<sup>2</sup>

## 5. Purpose

The device design only uses for cutting hedge, brush, and branch.

Other not suitable work may be damage tool and yourself.

The equipment design for adult use, don't use in rain or damp brush. Vendor is not responsible for any damage due to not following the instructions in this manual.

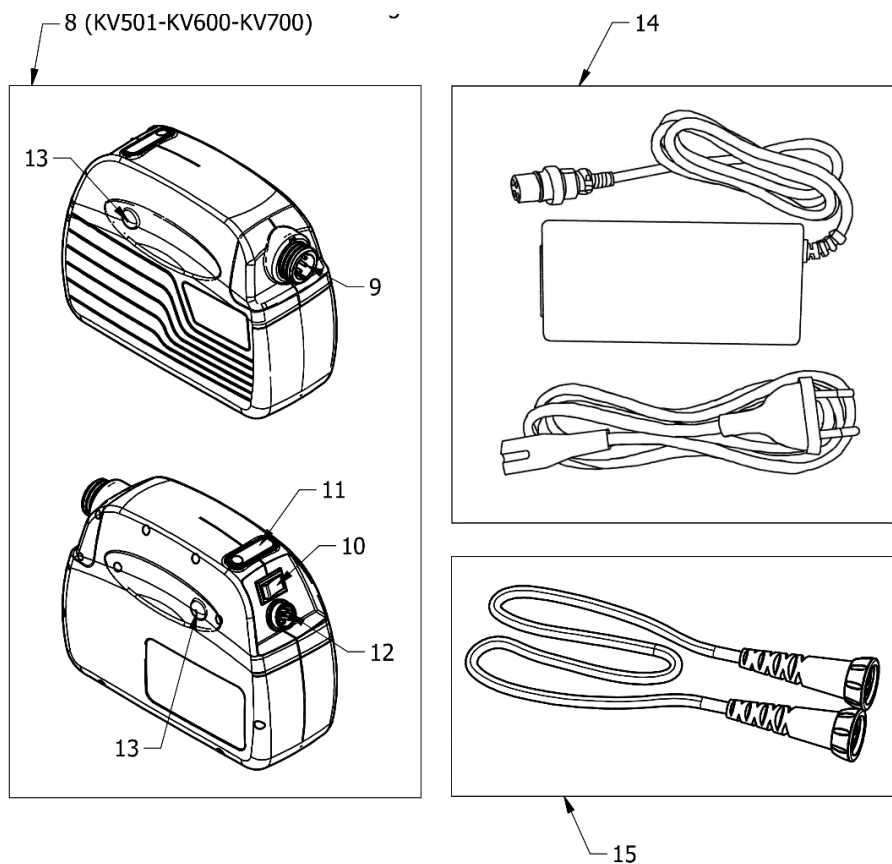
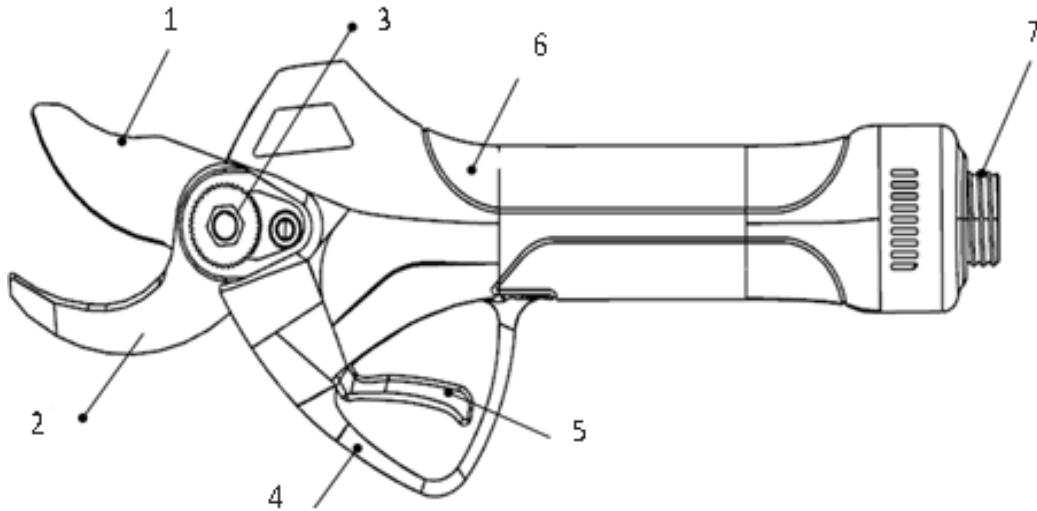


Check blade sharpening before to use the tool. Blade should be sharp before to use. Damages due to use of a blunt blade are not covered by warranty.

## 6. Function description

The tool is made in special class steel. Strong blades, light design to easy operation with single hand. The blade can be very close to branch, cutting softly, not damaging plant. In case of any abnormal operation, just loose trigger, blade will open to maximum position to reduce damage.

## 7. Summary



1	Moving blade	9	Tool connector
2	Fixed blade	10	Power Switch
3	Blade fixing mechanism	11	Battery Level Indicator
4	Hoop	12	Charger connector
5	Trigger	13	Controller unlock button
6	Handgrip	14	Charger
7	Connector	15	Cable
8	Battery		

## 8. Part list

Open package carefully, and check the parts below.

- Cordless pruning shear
- Battery
- Charger
- Wire connector
- Rucksack
- Tools box
- Cable fixing strap
- Users' book

## 9. Specification

Specification		
<b>Cordless pruning shear</b>		<b>PV400</b>
1	Maximum blade opening	35 mm
2	Rated voltage	DC 44V
3	Rated power	300 W
4	Rated current	10.0 A
5	Current protection	≥55A
6	Class	II
7	Weight	0.9 kg
<b>Battery lithium</b>		
1	Capacity	4.4 Ah
2	Voltage	43.2 V
3	Running time	8-10 h
4	Weight	1.5kg
<b>Charger</b>		
1	Rated voltage	100-240V AC, 50-60Hz
2	Output voltage	DC 50.4 V
3	Charging current	1.0A
4	Class	II
5	Charging time	4.5 h

## 10. Charging the Battery



Don't dispose battery under high temperature or vibration environment to avoid liquid leakage hurt body.



Disconnect the battery from tool before charging.



Always make sure the battery is dry and clean before charging.

- Make sure the battery is fully charged before first time using.
- The battery is not fully charged when you buy, you must charge 3-5 hours before using first time.
- Re-charging battery when indicator shows one LED light.
- Need to replace battery if battery running time is not enough. Users can only use the original equipment manufactured by the customer center (OEM) battery pack.
- Keep safety rules and environment protection information in mind all the time.

### 10.1 Battery charging procedure

- Charge at temperature of  $+10^{\circ}\text{C} \sim +22^{\circ}\text{C}$  indoor.
- Make sure the switch at "OFF" position before charging.
- Connect adaptor of charger with battery correctly.
- Make sure specifications on battery and adapter matched before charging.
- Red LED light on the charger indicates the battery is charging, green LED light indicates fully charged, average charging time is about 4-5 hours.
- Please make sure the battery charged at least once every 6 months when the battery is not using.

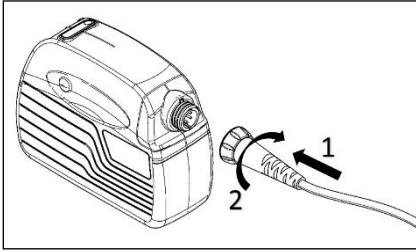
## 11. Working environment

- Keep temperature of environment at  $10^{\circ}\text{C} \sim 22^{\circ}\text{C}$  when charging battery,  $0^{\circ}\text{C} \sim +45^{\circ}\text{C}$  when battery is working.
- Keep tool at temperature of  $0^{\circ}\text{C} \sim +60^{\circ}\text{C}$  when working

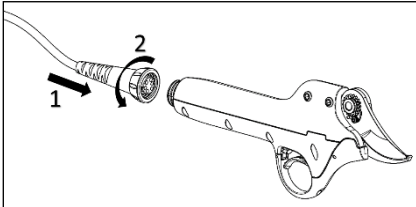
## 12. Assemble battery

Please check pruner, cable and battery all clean and dry. Assemble as below steps:

- Take out the backpack from the case.
- Put battery into the backpack.
- Double check nobody around of you and keep yourself away from the pruner and connect the cable with battery tightly:



- Connect the cable with pruner tightly:



- Fasten your belt of the backpack
- Check the closed position of blade
- Grip the pruning shear handle part tightly
- Connect the cable from the right side; please reverse the direction of the battery for left-hander

### 13. Operation start procedure



Please wear suitable cloth and glove when operate this tool. Always check tools before use, make sure on/off switch and safe switch are all ok. The power should be put off when you loosen the trigger. Stop using the tool in case of switch failure. Always check rated voltage of battery match pruning shear.



Switch off the machine, blade will stop in many second, must sure blade stop fully before touch it, otherwise blade will hurt your body.

- Turn on the power switch. After warning tone, please pull the trigger two times without holding. And the shear will be on working condition after one more warning tone. Don't overload cutting, it will protect pruning shear and battery not be damaged. Don't cutting over the dimension specified in the technical information table.
- User just loose trigger when the blade has been jammed by branch, the blade will resume maximum position.

**Caution:** Don't sway the pruner from the left to right in order not to damage the edge of blade during the resume process of blade.

Check the working frequency of the blade in order to verify the good working condition.

#### 13.1 Change the open size of blade:

You can adjust the open size of blade from big open size to small open size. Please identify the length of warning note when press the black button on the shear. If warning note is long, it means the

cutting size is big, if it is short, it means the cutting size is small.

Please see as below: When the open size of blade maintain maximum position, please press the trigger and maintain 3seconds. Then the blade will keep closed state. When you loose the trigger and press the trigger 2 times continuously, the open size of blade will be changed into small opening size. If you want to change the small open size into big size, repeat the procedure above.

When you stop working, please press the trigger and maintain 3 seconds unchanged then the blade will keep closed state. Then turn off the power switch and pull out the cable from the battery.

## 14.Cutting



Wear suitable work clothes such as boots

with non-slip soles, sturdy long trousers, gloves and goggles.



Wear eye protection



Wear protection gloves



Risk of cutting and severe injuries



### Warning!

In particular situations of very hard use, the blade and the handle could reach high temperatures. It is recommended to handle the pruner with care, using protective gloves.

- When ready to cut, place the blade on the branch to be cut and press the trigger;
- When operating the tool, keep the other hand and any other part of your body at a minimum distance of 15cm from the blade;
- Keep all other people at a minimum distance of 1.5m
- Blade will be hurt or jammed if cutting bigger branch forcedly.
- Don't move the tool during the pruning shear cutting, it can cause danger.
- Use sleeve to fix the wire of device avoid wire be draw by branch, that's will cause risk in working.
- Don't use the device in rain or humidity environment.
- During storage of the device after use, take off wire from battery and pruning, shut up power switch before storage.



Caution: please check battery charge level or blade sharpening when cutting is difficult or not smooth.

### 14.1 Cuttingcontrol mode

The PV400 electric pruning shears has two cutting control modes:

- Non-progressive cutting control
- Progressive cutting control



## NON-PROGRESSIVE CUTTING CONTROL

When the pruning shear is turned on, the non-progressive cutting control is predetermined, that is, when the trigger is actuated the blade performs the cutting action, and when the trigger is released the blade opens.

## PROGRESSIVE CUTTING CONTROL

To change the control mode, you must hold the trigger for 2 seconds until you hear an audible warning (a beep), which indicates that you have changed from normal cut control mode to progressive cut control mode.

In the progressive cutting control the blade moves according to the depth of the trigger drive, that is, if the trigger is activated halfway, the blade moves progressively halfway through its opening.

### 14.2 Opening change (only in progressive mode)

The PV400 shears incorporates a system of change of opening with memory. It means that we can adjust the opening of the head in function of the diameter of cut wished.

In the progressive cutting control mode, the cutting diameter can be adjusted and a smaller cutting diameter can be set, for which the position of the blade at the desired cutting diameter must be maintained for 1 second and an audible warning will sound (a beep) indicating that the selected cut-off opening diameter has been memorized.

To return to maximum opening, we keep the trigger pressed until two audible beeps are heard (two beeps), which indicates that the opening memory has been removed.

## 15. Maintenance & Cleaning



Tools to be repaired must be sent to Customer Assistance Service. Use original part keeps the tool good condition and safe.



Switch off the battery power and disconnect the tool before to check, maintain and repair the pruning shear, to avoid risk of unexpected actuating of the tool.



### **Warning!**

In particular situations of very hard use, the blade and the handle could reach high temperatures. It is recommended to handle the pruner with care, using protective gloves.



Please wear glove before you check the blade sharp or not, that's avoid blade hurt you. Check the pruning shear frequently, this will keep tool safe and reliable.

- Check the pruning shear frequently, this will keep tool safe and reliable.

- Don't flush the tools or put it in water, it will cause short circuit or damage the device.
- Keep ventilation, motor and handle cleaning, always use feather clean the device. Don't use cleanser flush device, it will rust parts.
- Clean the blade after every use, protect by oil or spray protection.
- After continuous work for 8 hours, please open the trigger cover protection of the equipment and clean up wood chips and other impurities

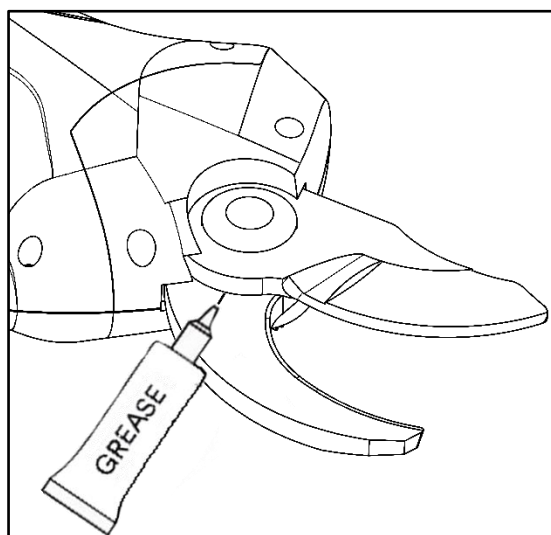
### 15.1 Sharpening

- Sharpening is very important to keep blade in good condition and ensure long life.
- The tool have attached accessory to sharp blade, always check blade is in good condition before to start work. Of course, the frequency of sharpening depends on the nature of the sheared wood (hardness and diameter), pruning rate and sharpening tools (special abrasive tools are provided). As a result, the blade must be checked frequently during the initial period of use to determine the appropriate grinding time (check every 15 minutes and you will quickly calculate)

### 15.2 Greasing of the blades

The greasing of the blades has to be repeated each 2-3 working days to guarantee the correct performance of the tool and to avoid the seize of the blades.

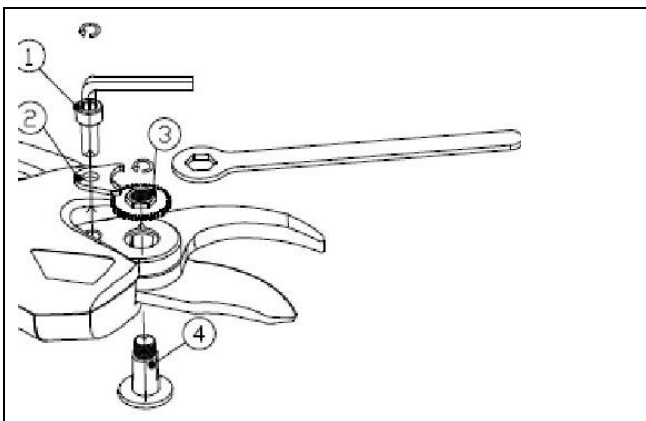
- Open the blades of the pruner.
- Switch off the battery power and disconnect the tool.
- Apply the grease between the moving blade and the fix blade (see the picture below).
- Connect the cable with pruner tightly.
- Turn on the battery and pull the trigger some times to get the grease through the blades.
- Clean the blades from the grease leftover.



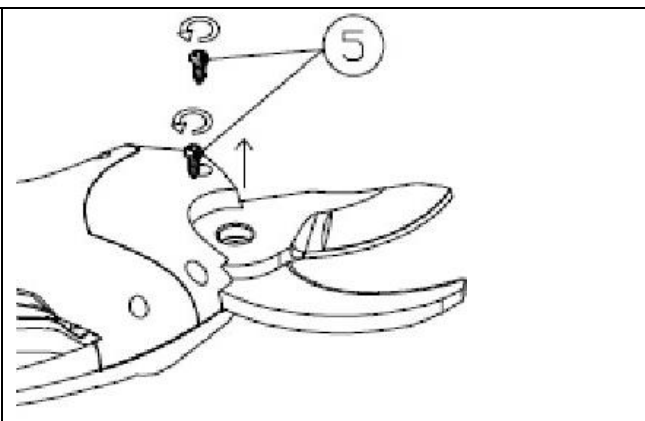
### 15.3 Disassembly and grease

General maintenance, cleaning, lubrication and blade replacement requires some disassembly and assembly of your pruner.

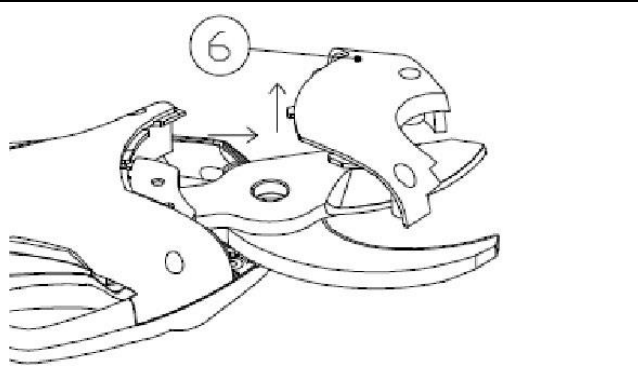
It is recommended to grease the gears each 3-4 working days to guarantee the correct operating life of the tool.



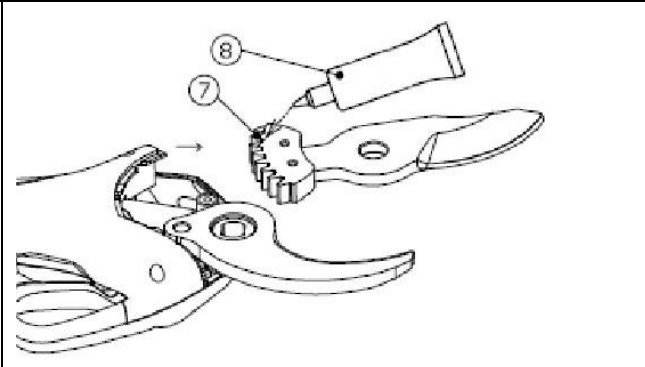
Turn on the pruner. Open the blade and disconnect the shears. Loosen the screw of the adjustment clip with a metric Allen key 4 (1). Remove the screw (1) from the adjustment clip and the adjustment clip (2). Loosen the gear nut with a wrench and remove the adjusting gear nut (3). Remove the center screw (4).



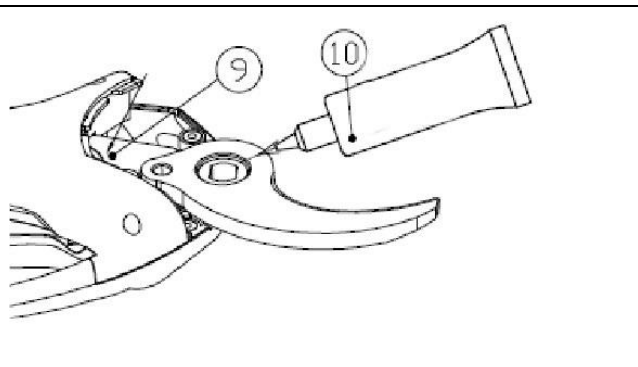
Unscrew the cover screws (5).



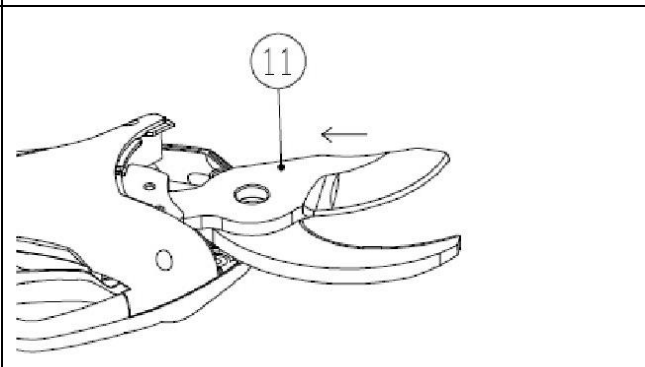
Remove the cover (6).



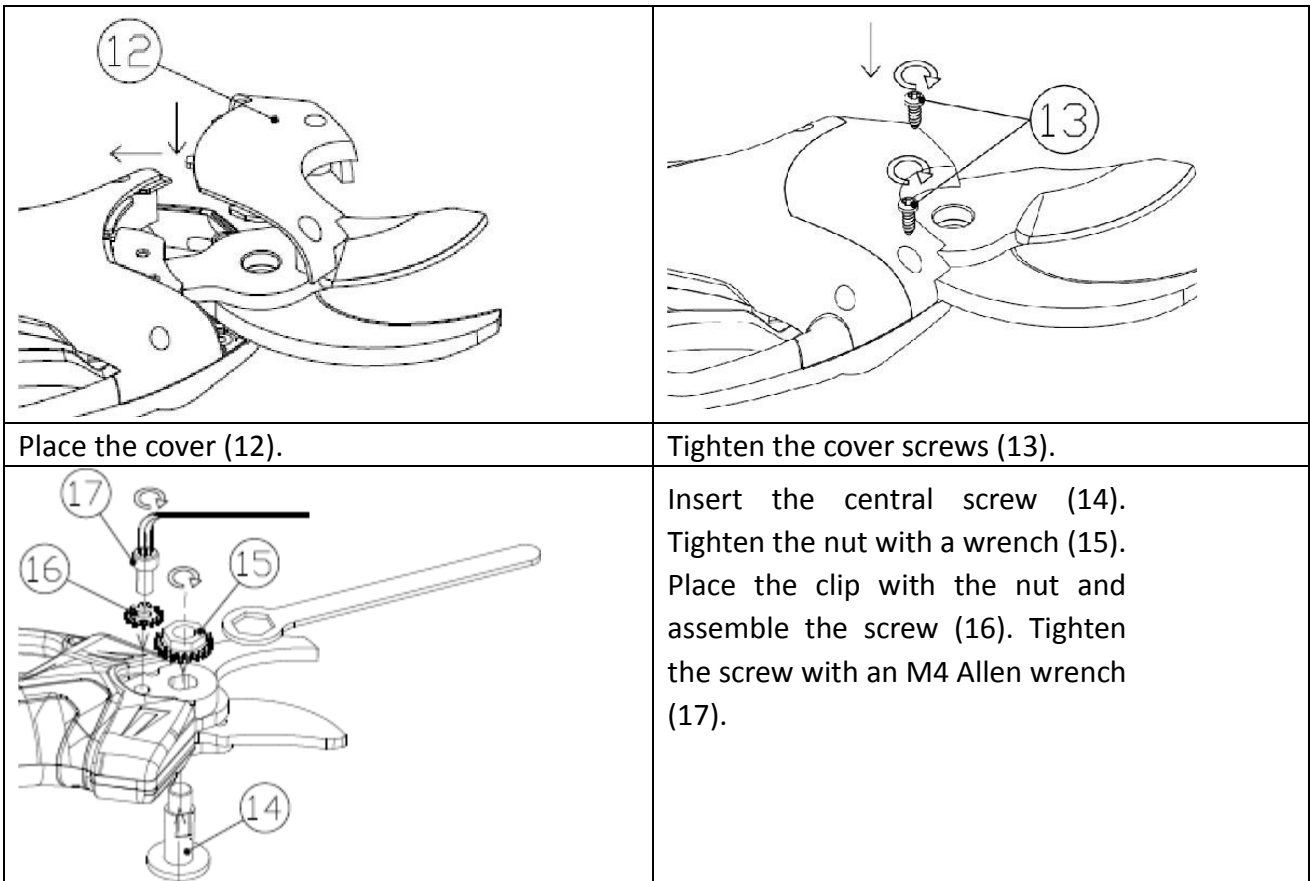
Remove the blade (7) and apply grease (8) on the teeth.



Clean the old grease (9) and apply grease on the counter blade (10).



Insert the blade again (11).



## 16.Storage

- Don't disport the battery to hot or cold environment.
- Remove the battery from the device if storage for a long time.
- Storage the battery and charger into box to keep it away from hot temperature, dust and humidity. Check switch is in OFF position before storage.
- Battery should be stored in dry environment, see below:

Storage less than 1 month	-20°C ~ +60°C
Storage less than 6 month	-10°C ~ +35°C
Storage over 6 month	0°C ~ +30°C

- Battery should be kept at least at 1.5m from any possible flammable substance.
- Maintain the battery; please full charging before storage, charging battery every 6 months when storing for a long time.
- Don't operate switch at storage.

## 17. Tool indications and warning signals

### 17.1 Indication of charger

Li-Battery		
LED	Battery capacity	Voltage
Three squares green	80%-100%	34 V < V <sub>cc</sub> ≤ 42 V
Two squares green	50%-80%	
One squares green	30%-50%	
One squares red	Below 30%	V <sub>cc</sub> ≤ 34 V

Charger	
Indication	Situation
Red	Charging
Green	Charging finished

### 17.2 Warning tone of the battery

Warning note	Interval	Warning Frequency	Situation or Problem
1 time	0.3 second	No repeat	Indicate: start up and shutdown, small and big blade mouth switch
2 times	0.3 second	10 repeats	Indicate: is charging or shear is not connected well, please check if the nuts at both ends of the shear and battery is connected firmly.
3 times	0.3 second	10 repeats	Indicate: open hall signal of stroke plate faults Send the shear to Customer Assistance
4 times	0.3 second	10 repeats	Indicate: closed hall signal of stroke plate faults Send the shear to Customer Assistance
4 short note	0.1 second	No repeat	The battery is used up. Please charge the battery soon.
10 times	0.3 second	10 repeats	The scissor has worked for 100,000 times already. Please remove the front cover, blade, pin, lead screw and re-grease the connection joints.
1 long note	5 second	10 repeats	Scissor has worked for 500,000 times, and it should be inspected and maintained fully. Please contact your local dealer for servicing.

## 18. Waste and environment protection

Move battery from equipment; recycle battery, tool, accessory and package to kind of waster.



■ The equipment is not part of household waste.

Send the equipment to a recycling center. The metal and plastic in the equipment can be recycled after be screened. For detailed information, please contact the Service Center.



**LI-ION** Do not discard the battery in household waste, fire (danger of explosion) or water. In case of the leakage of toxic gas or liquid, damaged battery may cause potential environmental and personal health risk.

Before discarding the battery, please use up electricity. It is recommended to stick the two poles with adhesive tape to prevent short circuit. Do not open the battery.

Dispose the battery according to local regulations. The battery shall be sent to a battery recycling station for environmental-friendly recycling. For detailed information, please consult your local waste management agency or our service center. Dispose the pruned branches in the designated stacks. Don't dispose them with household waste.

## 19. Spare parts

Manufacture can provide high quality spare parts.

- Battery
- Charger
- Blade
- Wire connector

Please contact customer service in case of need.

## 20. Warranty

24 months warranty for private users and 12 months warranty for professional users. It covers core parts, including Li-battery, charger, motor and transmission mechanism.

Following conditions invalidate the warranty:

- Any abnormal operation
- Tool not maintained as per the Maintenance Instruction
- Tool modifications
- Any damages even if made by mistake
- Damaged after amateurish repairing.
- Nature caused damages
- Battery not recharged with the requested frequency
- Components subjected to wear (such as blades) during normal operation are not covered by warranty.

The warranty is valid only for products that have been registered through the website within 30 days from the purchase date.

For more information you can write to

[info@volpioriginale.it](mailto:info@volpioriginale.it)

Activate the warranty for your new tool through our website :

<https://www.volpioriginale.it/registra-il-tuo-prodotto/>



The buyer must also keep a copy of the sales document (receipt, invoice) and of the warranty registration: a copy of these documents must be given to the Dealer or Authorized Customer Service together with the machine to be repaired. In the absence of these documents, the machine will in any case be considered out of warranty.

## 21. Trouble shooting and repair

Have your power tool serviced by a qualified repair person using only identical parts for replacement. This will ensure the safety of the power tool.

Issue	Possible cause	Solution
Pruners doesn't work	Incorrect connection	Check correct wire connection with the tool and the battery. Check the switch to be in ON position.
	Switch fail	Send shear to service center for repairing
Blade becomes hot	Blunt blade	Sharp or replace blade
	Damaged blade	Sharp or replace blade
	Insufficient lubrication	Lubricate the blade
Bad cutting surface	Friction force added	Lubricate the blade
	Blade is dirty	Clean blade
	Blunt blade	Sharp or replace blade
	Incorrect usage of the pruner	Read instruction carefully
	Battery charge is low	Charge the battery
Can't charging, red LED flash	Battery not correctly insert in the charger	Re-insert the battery to charger
	Charger not correctly connected to power	Re-connect the charger
	Battery poles are dirty	Clean the poles
	Battery failure	Replace battery
	Charger fail	Replace charger

## 22. Declaration of conformity

### CE DECLARATION OF CONFORMITY Translation of the original text

<b>GB</b>	<p>The Company  <b>Daide e Luigi Volpi S.p.A.</b>  Via San Rocco, 10 – 46040 Casalromano (MN) ITALIA</p>	<b>CE</b>
<b>DECLARES THAT THE MACHINE</b>		
Denomination:	Electric pruner	
Type:	Linea Kamikaze-Volpi	
Model:	PV400	
<p>IS IN CONFORMITY WITH THE RELEVANT COMMUNITY HARMONISATION LEGISLATION:</p> <p style="margin-left: 40px;"> DIRECTIVE 2006/42/CE      Machinery Directive  DIRECTIVE 2014/30/UE      Electromagnetic Compatibility  DIRECTIVE 2014/35/UE      Low Voltage Directive</p> <p>Reference to the relevant harmonized standards used or references to other technical specifications for which conformity is declared:</p>		
UNI EN ISO 12100:2010	EN 60745-1:2009	
EN 55014-1:2017	EN 60335-1:2012	
EN 55014-2:2015	EN 60335-2-29:2004	
EN 61000-3-2:2014	EN 62233:2008	
EN 61000-3-3:2013	EN 62133:2013	
Authorized person to set up the technical documentation:		
Name:	Daide e Luigi Volpi S.p.A.	
Residence:	Via San Rocco 10 – 46040 Casalromano (MN) Italia	
This Declaration of Conformity is issued under the sole responsibility of the manufacturer.		
Casalromano, November 19th 2019	The legal representative Eligio Volpi	





**VORSICHT: DEN INHALT LESEN UND DIE ABBILDUNGEN BEACHTEN, BEVOR SIE DIE MASCHINE VERWENDEN**

## **Inhalt**

1.	Sicherheitshinweise: .....	41
2.	Sicherheitssymbole: .....	41
3.	Allgemeine Sicherheitshinweise für Elektrowerkzeuge: .....	43
4.	Spezielle Sicherheitsanweisung .....	45
5.	Zweck .....	47
6.	Bedienungsanleitung .....	47
7.	Zusammenfassung .....	48
8.	Komponentenliste .....	49
9.	Spezifikation .....	49
10.	Laden der Batterie .....	49
11.	Arbeitsumfeld .....	50
12.	Montage der Batterie .....	50
13.	Startvorgang .....	51
14.	Schneiden .....	52
15.	Wartung und Reinigung .....	53
16.	Lagerung .....	57
17.	Hinweise zum Werkzeug und Warnsignale .....	57
18.	Entsorgung und Umweltschutz .....	58
19.	Ersatzteile .....	59
20.	Garantie .....	59
21.	Fehlersuche und Reparatur .....	60
22.	Konformitätserklärung .....	61

## **1. Sicherheitshinweise:**



Bevor Sie die Maschine zum ersten Mal benutzen, lesen Sie diese Bedienungsanleitung sorgfältig, zu Ihrer eigenen Sicherheit und zur Sicherheit anderer. Bewahren Sie das Handbuch an einem sicheren Ort auf und geben Sie es an jeden nachfolgenden Besitzer weiter, um sicherzustellen, dass die darin enthaltenen Informationen jederzeit verfügbar sind.

## **2. Sicherheitssymbole:**

Dieser Abschnitt enthält Sicherheitshinweise zur Verwendung der Maschine.

## 2.1. Im Handbuch verwendete Symbole:



Warnsymbole



Schneidgefahr und schwere Verletzungen



Heiße Oberfläche



Hinweissymbole



Lesen Sie die Bedienungsanleitung sorgfältig durch



Schutzhandschuhe tragen



Schutzbrille tragen.



Tragen Sie Schutzschuhe mit rutschfesten Sohlen



Verwenden Sie die Astschere nicht im Regen oder nassen Hecken oder Ästen.



Nicht mit dem Hausmüll entsorgen.

## 2.2. Symbole auf der Batterie:



Li-ion Li-ion Batterie. Nicht mit dem Hausmüll entsorgen.



Verbrennen Sie die Batterie nicht, denn sie könnte explodieren.



Zerlegen Sie die Batterie nicht.



Die Batterie kann aufgeladen und recycelt werden. Ausrangierte Batterien sollten umweltfreundlich recycelt werden.

### 2.3. Symbole auf dem Ladegerät:



Warnungen



Verwenden Sie das Ladegerät nur im Innenbereich



Isolationsklasse II



Elektrische Geräte dürfen nicht mit dem Hausmüll entsorgt werden.

### 3. Allgemeine Sicherheitshinweise für Elektrowerkzeuge:



**Warnung! Lesen Sie alle Sicherheitshinweise und Anweisungen.**

Nichtbeachten der Sicherheitsanweisungen und Hinweise kann zu Stromschlägen und Bränden und / oder schweren Verletzungen führen.

**Bewahren Sie alle Sicherheitshinweise und Anweisungen für den zukünftigen Gebrauch auf.**

Der in den Sicherheitshinweisen verwendete Begriff "Elektrowerkzeuge" bezieht sich auf netzbetriebene Elektrowerkzeuge (mit Netzkabel) und batteriebetriebene Elektrowerkzeuge (ohne Netzkabel).

#### 3.1. Arbeitsplatzsicherheit:

- Halten Sie den Arbeitsbereich sauber und beleuchtet. Unübersichtliche oder dunkle Bereiche verursachen Unfälle.
- Benutzen Sie Elektrowerkzeuge nicht in explosionsgefährdeten und entflammaren Umgebungen, z. B. in der Nähe von brennbaren Flüssigkeiten, Gasen oder Staub. Elektrowerkzeuge erzeugen Funken, die den Staub oder Rauch entzünden können.
- Halten Sie Kinder und Zuschauer bei der Arbeit mit Elektrowerkzeugen fern. Ablenkungen können dazu führen, dass Sie die Kontrolle über das Elektrowerkzeug verlieren.

#### 3.2. Elektrische Sicherheit für das Ladegerät:

- Der Stecker des Elektrowerkzeuges muss mit der Steckdose übereinstimmen. Verändern Sie niemals den Stecker. Verwenden Sie keine Adapterstecker mit geerdeten Elektrowerkzeugen. Unmodifizierte Stecker und passende Steckdosen reduzieren das Risiko eines elektrischen Schlags.
- Vermeiden Sie Körperkontakt mit geerdeten Oberflächen, wie z. B. Rohren, Heizkörpern, Herden und Kühlschränken. Wenn Ihr Körper geerdet, besteht ein erhöhtes Risiko eines Stromschlags.
- Setzen Sie Elektrowerkzeuge nicht Regen oder Nässe aus. Wasser, das in ein Elektrowerkzeug eindringt, erhöht das Risiko eines Stromschlags.
- Beschädigen Sie das Kabel nicht. Verwenden Sie das Kabel niemals zum Tragen, Ziehen oder Ziehen des Elektrowerkzeuges. Kabel von Hitze, Öl, scharfen Kanten oder beweglichen Teilen fernhalten. Beschädigte oder verwickelte Kabel erhöhen das Risiko eines Stromschlags.
- Wenn Sie ein Elektrowerkzeug im Freien verwenden, verwenden Sie ein Verlängerungskabel, das für den Gebrauch im Freien geeignet ist. Die Verwendung eines für den Einsatz im Freien geeigneten Kabels verringert das Risiko eines Stromschlags.
- Wenn der Betrieb eines Elektrowerkzeuges an einem feuchten Ort unvermeidbar ist, verwenden Sie eine Fehlerstromschutzeinrichtung (FI-Schalter). Die Verwendung eines FI-Schutzschalters reduziert das Risiko eines Stromschlags.

### **3.3. Hinweis zur Verwendung der Werkzeuge:**

- Überlasten Sie das Werkzeug nicht, wählen Sie das geeignete Werkzeug aus, um sicher und effizient zu arbeiten.
- Verwenden Sie das Werkzeug nicht, wenn der Schalter nicht ordnungsgemäß funktioniert. Das Werkzeug sollte repariert werden, wenn der Schalter nicht funktioniert.
- Trennen Sie das Gerät von der Batterie oder Stromquelle, bevor Sie das Werkzeug einstellen, reparieren, ersetzen oder lagern. Dadurch werden Verletzungen durch unerwartetes Starten des Werkzeugs vermieden.
- Bewahren Sie das Werkzeug nicht in der Nähe von Kinder oder nicht geschulten Personen auf.
- Pflegen und warten Sie Werkzeuge. Überprüfen Sie immer das Werkzeug, bewegliche Teile, alle beschädigten Teile können Verletzungen verursachen, die korrekte Wartung des Werkzeugs kann Verletzungen vermeiden.
- Halten Sie die Klinge scharf und sauber. Eine scharfe und saubere Klinge kann leicht kontrolliert werden und bleibt nicht stecken.
- Lesen Sie die Bedienungsanleitung vor der Benutzung des Werkzeugs, wählen Sie geeignete Werkzeuge und das richtige Zubehör, um Verletzungen zu vermeiden.

### **3.4. Hinweis für batteriebetriebenes Gerät:**

- Stellen Sie sicher, dass sich der Schalter in der OFF-Position befindet, bevor Sie die Batterie anschließen. Wird die Batterie eingesetzt, wenn sich der Schalter in der ON-Position befindet, kann dies zu Schäden an der Batterie und zu Verletzungen führen.
- Verwenden Sie nur das vom Hersteller angegebene Ladegerät. Die Verwendung eines anderen Ladegerätes kann die Batterie beschädigen und Brandgefahr verursachen.
- Das Werkzeug ist nur für die Originalbatterie ausgelegt. Die Verwendung einer anderen Batterie zur Anpassung an das Werkzeug kann Schäden und Verletzungsgefahr verursachen.
- Die Batterie sollte nicht in der Nähe von Metallteilen wie Clips, Münzen, Schlüssel, Nägel, Schrauben oder anderen kleinen Metallteilen gelagert werden. Ein Kurzschließen der Batterie wird Feuer verursachen.
- Unsachgemäße Verwendung führt zum Auslaufen von Flüssigkeit. Wenn Ihr Körper von der Flüssigkeit bespritzt wird, spülen Sie bitte sofort mit sauberem Wasser. Es muss ein Arzt aufgesucht werden, wenn Flüssigkeit die Augen berührt. Die Batterieflüssigkeit ist entzündlich.

### **3.5. Persönliche Sicherheit:**

- Sie sollten bei der Handhabung des Werkzeugs immer umsichtig vorgehen und den gesunden Menschenverstand anwenden. Betreiben Sie das Elektrowerkzeug nicht, wenn Sie müde sind oder unter dem Einfluss von Drogen, Alkohol oder Medikamenten stehen. Ein Moment der Unachtsamkeit bei der Bedienung des Elektrowerkzeugs kann zu schweren Verletzungen führen.
- Verwenden Sie persönliche Schutzausrüstung. Tragen Sie immer eine Schutzbrille. Sicherheitsausrüstung wie Staubschutzmaske, rutschfeste Sicherheitsschuhe, Schutzhelm, Gehörschutz und andere Vorrichtungen, die unter angemessenen Bedingungen verwendet werden, verringern die Verletzungsgefahr.
- Vermeiden Sie einen versehentlichen Start. Stellen Sie sicher, dass sich der Schalter in der OFF-Position befindet, wenn Sie das Netzteil und / oder die Batterie anschließen, das Gerät aufnehmen oder bewegen. Das Tragen des Elektrowerkzeugs mit dem Finger am Schalter oder das Einstecken des Elektrowerkzeugs bei eingeschaltetem Schalter kann zu Gefahren führen.
- Entfernen Sie alle Einstellschlüssel, bevor das Gerät eingeschaltet wird. Ein Schlüssel, der an einem

rotierenden Teil des Elektrowerkzeugs verbleibt, kann zu Verletzungen führen.

- Beachten Sie den richtigen Abstand bei den Arbeiten mit dem Werkzeug. Achten Sie auf Ihre Standsicherheit und das richtige Gleichgewicht. Dies ermöglicht eine bessere Kontrolle des Elektrowerkzeugs in unerwarteten Situationen.
- Tragen Sie geeignete Kleidung. Tragen Sie keine weite Kleidung oder Schmuck. Halten Sie Kleidung, Handschuhe und Haare von beweglichen Teilen fern, da sich lose Kleidung, Schmuck oder lange Haare in beweglichen Teilen verfangen können.

## 4. Spezielle Sicherheitsanweisung

### 4.1. Asterschere besondere Sicherheitsanweisung

- Halten Sie Personen mindestens 1,5 m von der Klinge fern, bewegen Sie keine Schneidteile bei während des Betriebs.  
Halten Sie Teile Ihres Körpers mindestens 15 cm von der Klinge entfernt.  
Bedienen Sie das Gerät vorsichtig, um Verletzungen zu vermeiden.
- Bewegen Sie das Werkzeug, wenn sich die Klinge nicht bewegt. Eine Schutzabdeckung ist bei der Lagerung des Werkzeugs erforderlich. Schützen Sie die Klinge, um Schäden zu reduzieren.

### 4.2. Andere Sicherheitsanweisungen



Tragen Sie geeignete Arbeitskleidung wie Stiefel mit rutschfesten Sohlen, robuste lange Hosen, Handschuhe und Schutzbrillen.



Schutzkleidung tragen



Schutzbrille tragen.

- Tragen Sie keine lange flatternde Kleidung oder Schmuck, da sich diese in den beweglichen Teilen verfangen können.
- Lassen Sie immer Vorsicht walten und achten Sie darauf was Sie tun, und nutzen Sie den gesunden Menschenverstand, wenn Sie das Werkzeug bedienen. Betreiben Sie das Elektrowerkzeug nicht, wenn Sie müde sind oder unter dem Einfluss von Drogen, Alkohol oder Medikamenten stehen.
- Verwenden Sie die Asterschere nicht im Regen.
- Das Gerät ist zum Schneiden von Hecken oder Ästen bestimmt. Verwenden Sie es nicht, um Zweige, hartes Holz oder andere Gegenstände zu schneiden.
- Versuchen Sie nicht, eine blockierte / fest steckende Klinge zu entfernen, bevor Sie das Werkzeug ausschalten.
- Bevor Sie mit dem Trimmen beginnen, überprüfen Sie die Hecke auf versteckte Objekte wie Draht usw.
- Halten Sie das Werkzeug bei der Bedienung mit einer Hand fest und halten Sie die Klinge mindestens 15 cm von der anderen Hand und anderen Körperteilen entfernt
- Verwenden Sie das Gerät nicht in der Nähe von brennbaren Flüssigkeiten oder Gasen. Im Falle eines Kurzschlusses besteht Brand- und Explosionsgefahr.
- Die Messer müssen in regelmäßigen Abständen auf Verschleiß geprüft und umgeformt werden.

Stumpfe Klingen können die Maschine überlasten. Daraus resultierende Schäden sind nicht von der Garantie gedeckt.

- Versuchen Sie nicht, das Werkzeug selbst zu reparieren, sondern bringen Sie es im Bedarfsfall zu unserem Service-Center. Alle Arbeiten, die nicht in diesem Handbuch beschrieben sind, dürfen nur von unserem Service-Center durchgeführt werden

#### **4.3. Spezielle Sicherheitsanweisung für Batteriewerkzeug**

- Stellen Sie sicher, dass der Batterieschalter auf "OFF" steht, bevor Sie die Batterie einsetzen. Das Gerät kann beim Einlegen der Batterie beschädigt werden, wenn der Schalter auf ON steht.
- Das Ladegerät ist nur für den Gebrauch in Innenräumen konzipiert. Ladevorgänge müssen in Innenbereichen durchgeführt werden.
- Trennen Sie die Stromversorgung, bevor Sie das Ladegerät reinigen, um Schäden und Stromschlaggefahr zu vermeiden.
- Setzen Sie die Batterie keinem starken Licht aus. Legen Sie die Batterie nicht auf eine heiße Oberfläche. Dies kann zu einer Explosion der Batterie führen.
- Vor dem Laden muss die Batterie komplett abkühlen.
- Zerlegen Sie die Batterie nicht, beschädigen Sie die Batterie nicht, um Verletzungen zu vermeiden.

#### **4.4. Verwenden Sie das Ladegerät richtig**

- Ladegerät nur mit Akku verwenden. Im gegenteiligen Fall, kann dieses einen Brand verursachen oder explodieren. Verwenden Sie das Original-Ladegerät, um die Sicherheit zu gewährleisten.
- Überprüfen Sie immer das Ladegerät, Kabel und Stecker vor dem Gebrauch. Falls beschädigt, senden Sie es zur Reparatur zum Kundendienst. Verwenden Sie kein beschädigtes Ladegerät, reparieren Sie es nicht selbst; nur so bleibt das Gerät sicher.
- Überprüfen Sie, ob die Spannung des Ladegeräts mit dem Batteriewert übereinstimmt, andernfalls können Sie sich verletzen.
- Trennen Sie das Ladegerät vor dem Ein- / Ausschalten des Geräts mit angeschlossener Batterie und Ausrüstung.
- Halten Sie das Ladegerät sauber, nicht in der Nähe von Wasser oder Regen. Verwenden Sie das Ladegerät nicht im Freien. Schmutz und Wasser können Verletzungen verursachen.
- Das Ladegerät ist nur für die Originalbatterie geeignet. Andernfalls können Schäden oder Feuer verursacht werden.
- Verwenden Sie beschädigte Ladegeräte nicht, um Verletzungen zu vermeiden.
- Verwenden Sie keine Ladegeräte auf leicht entflammaren Materialien (z. B. Papier oder trockene Waren).
- Die Batterie, wenn Sie sie erwerben, nicht vollständig aufgeladen, Sie müssen 4-5 Stunden vor dem ersten Gebrauch des Werkzeugs aufladen. Schließen Sie den Akku vor dem Einschalten an das Ladegerät an.
- Normale Ladezeit beträgt 4-5 Stunden, laden Sie den Akku nicht zu lange, es würde den Akku beschädigen. Stellen Sie sicher, dass das Aufladen nur 1 LED-Licht anzeigt, dies gewährleistet die Batterielebensdauer.

#### **4.5. Vorsicht (Restrisiko)**

Verwenden Sie das Werkzeug umsichtig, um die folgenden Risiken zu vermeiden:

- Schnittgefahr oder Verletzungen durch scharfe Kanten
- Lange Anwendung oder irrationaler Gebrauch des Werkzeug wird Ihren Körper schädigen.



### **Warnung!**

Die Ausrüstung gibt elektromagnetische Strömungen ab; es kann sich negativ auf medizinische Vorrichtungen im Körper auswirken. Wenn Sie eine medizinische Vorrichtung tragen (Herzschrittmacher usw.) müssen Sie vor der Verwendung des Elektrowerkzeugs eventuelle negative Auswirkungen mit Ihrem Arzt abklären.



### **Warnung!**

Berühren Sie die Klinge nicht, wenn die Batterie an das Werkzeug angeschlossen ist.  
Halten Sie einen Mindestabstand von 15 cm zwischen den Klingen und jedem Körperteil ein.  
Halten Sie andere Personen in einem Mindestabstand von 1,5 m



### **Warnung!**

In besonders stark beanspruchten Situationen können die Klinge und der Griff hohe Temperaturen erreichen. Es wird empfohlen, die Schere vorsichtig mit Schutzhandschuhen zu behandeln.

Schall- und Vibrationsmessungen:

Schalldruckpegel: <70 dB (A)

Gesamtvibrationswert: < 2.5 m/s<sup>2</sup>

## **5. Zweck**

Das Gerät wird nur zum Schneiden von Hecken, Pinseln und Ästen verwendet.

Andere nicht geeignete Arbeiten können Schaden Werkzeug und Sie selbst sein.

Das Gerät darf nur von Erwachsenen verwendet werden, nicht im Regen oder feuchten Ambiente verwenden. Der Verkäufer haftet nicht für Schäden, die dadurch entstehen, dass die Anweisungen in diesem Handbuch nicht befolgt werden.

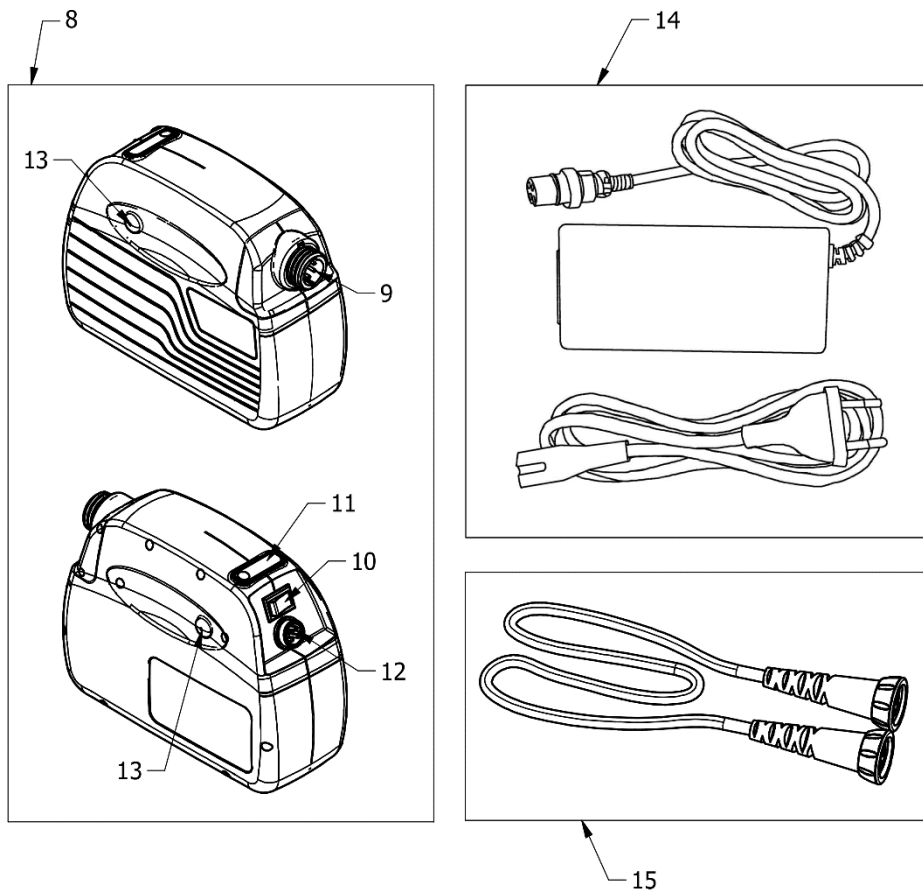
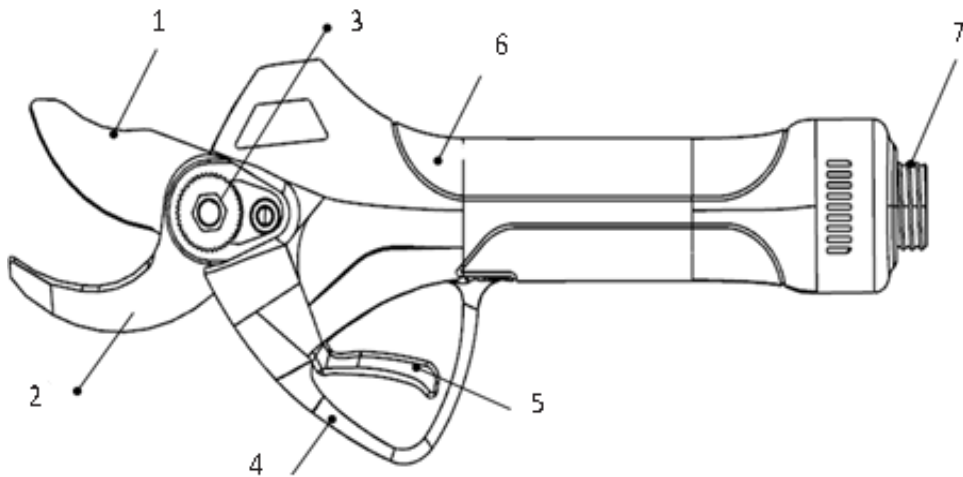


Überprüfen Sie den Schliff der Klingen, bevor Sie das Werkzeug verwenden. Die Klinge sollte vor Gebrauch geschliffen werden. Schäden durch Verwendung einer stumpfen Klinge sind von der Garantie ausgeschlossen.

## **6. Bedienungsanleitung**

Das Werkzeug ist aus Spezialstahl gefertigt. Starke Klingen, leichtes Design für einfache Bedienung mit einer Hand. Die Klinge kann sehr nahe an den Ast genähert werden und diesen sanft abschneiden, ohne die Pflanze zu beschädigen. Im Falle eines abnormalen Betriebs, lösen Sie einfach den Abzug, die Klinge öffnet sich in die maximale Position, um den Schaden zu reduzieren.

## 7. Zusammenfassung



1	Laufende Klinge	9	Werkzeuganschluss
2	Feste Klinge	10	Stromschalter
3	Klingenbefestigungsmechanismus	11	Batteriestandanzeige
4	Band	12	Ladegerät-Anschluss
5	Auslösen	13	Schaltfläche zum Entsperren der Kontrollvorrichtung
6	Handgriff	14	Ladegerät
7	Stecker	15	Kabel
8	Batterie		



## 8. Komponentenliste

Öffnen Sie das Paket sorgfältig und überprüfen Sie die folgenden Teile.

- Kabellose Astschere
- Batterie
- Ladegerät
- Kabelanschluss
- Rucksack
- Werkzeug Box
- Fixierband
- Handbuch

## 9. Spezifikation

Spezifikation		
<b>Kabellose Astschere</b>		<b>PV400</b>
1	Maximale Klingenöffnung	35 mm
2	Nennspannung	DC 44V
3.	Nennleistung	300 W
4	Nennstrom	10,0 A
5	Stromschutz	≥55A
6	Klasse	II
7	Gewicht	0,9 kg
<b>Batterie (Lithium)</b>		
1	Kapazität	4,4 Ah
2	Spannung	43,2 V
3	Betriebsstunden	8-10 Std
4	Gewicht	1,5kg
<b>Ladegerät</b>		
1	Nennspannung	100-240V AC, 50-60Hz
2	Ausgangsspannung	DC 50,4 V
3	Ladestrom	1,0A
4	Klasse	II
5	Ladezeit	4,5 h

## 10.Laden der Batterie



Entsorgen Sie die Batterie nicht bei hoher Temperatur oder in einer vibrierenden Umgebung, um ein Auslaufen von Flüssigkeit zu vermeiden.



Trennen Sie die Batterie vor dem Laden vom Werkzeug.



Stellen Sie vor dem Laden sicher, dass die Batterie trocken und sauber ist.

- Stellen Sie sicher, dass die Batterie vollständig aufgeladen ist, bevor Sie ihn zum ersten Mal verwenden.
- Die Batterie ist beim Kauf nicht voll aufgeladen, Sie müssen 3-5 Stunden vor dem ersten Gebrauch aufladen.
- Batterie erneut laden, wenn die Anzeige ein LED-Licht anzeigt.
- Die Batterie muss ausgetauscht werden, wenn die Batterielaufzeit nicht ausreicht. Die Benutzer dürfen nur die Originalausrüstung des Kundencenters (OEM) verwenden.
- Halten Sie sich immer an die Sicherheitsregeln und Informationen zum Umweltschutz.

### 10.1 Ladevorgang der Batterie

- Laden Sie bei einer Temperatur von + 10 ° C bis + 22 ° C im Innenbereich.
- Stellen Sie sicher, dass der Schalter vor dem Laden auf "OFF" steht.
- Verbinden Sie den Adapter des Ladegeräts mit der Batterie richtig.
- Stellen Sie vor dem Laden sicher, dass die Spezifikationen für Batterie und Adapter übereinstimmen.
- Die rote LED am Ladegerät zeigt an, dass die Batterie geladen wird. Das grüne LED-Licht zeigt an, dass die Batterie vollständig aufgeladen ist. Die durchschnittliche Ladezeit beträgt ca. 4-5 Stunden.
- Bitte stellen Sie sicher, dass die Batterie mindestens einmal alle 6 Monate geladen wird, wenn sie nicht verwendet wird.

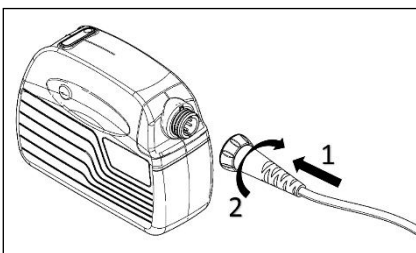
### 11.Arbeitsumfeld

- Halten Sie die Umgebungstemperatur bei 10 ° C ~ 22 ° C, wenn die Batterie geladen wird, 0 ° C ~ + 45 ° C, wenn die Batterie in Betrieb ist.
- Halten Sie das Werkzeug bei der Arbeit bei einer Temperatur von 0 ° C ~ 60 ° C

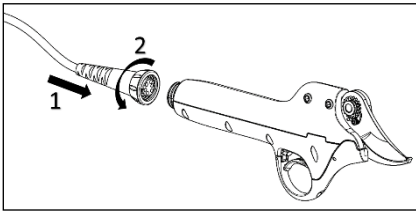
### 12.Montage der Batterie

Bitte überprüfen Sie, dass Schere, Kabel und Akku sauber und trocken sind. Montieren Sie wie folgt:

- Nimm den Rucksack aus der Box.
- Legen Sie die Batterie in den Rucksack.
- Überprüfen Sie, dass sich niemanden in Ihrer Nähe befindet und halten Sie sich von der Astschere fern und verbinden Sie das Kabel mit der Batterie fest:



- Schließen Sie das Kabel an der Astschere an:



- Befestigen Sie den Gürtel des Rucksacks
- Kontrollieren, dass sich die Klinge in verriegelter Position befindet
- Fassen Sie den Griff der Astschere fest an
- Schließen Sie das Kabel von der rechten Seite an. Bitte die Richtung der Batterie für Linkshänder umkehren

### 13. Startvorgang



Bei der Verwendung dieses Werkzeugs geeignete Kleidung und Handschuhe tragen. Überprüfen Sie immer die Werkzeuge vor dem Gebrauch, stellen Sie sicher, dass der Ein- / Ausschalter und der Sicherheitsschalter in Ordnung sind. Die Stromzufuhr sollte ausgeschaltet werden, wenn Sie den Abzug lösen. Verwenden Sie das Werkzeug nicht mehr, wenn der Schalter nicht funktioniert. Überprüfen Sie immer die Nennspannung der Batterie, die der Astschere entsprechen muss



Schalten Sie die Maschine aus, die Klinge stoppt nach einigen Sekunden, Sie müssen sicher sein, dass die Klinge vollständig stoppt, bevor Sie sie berühren, andernfalls könnten Sie sich mit der Klinge verletzen.

- Schalten Sie den Netzschalter ein. Nach Warnton, bitte den Abzug zweimal drücken, ohne fest zu halten. Nach einem weiteren Warnton wird die Schere betriebsbereit sein. Überlasten Sie die Vorrichtung nicht, nur so wird die Schere und die Batterie nicht beschädigt. Schneiden Sie keine Äste, die die in der technischen Informationstabelle angegebenen Abmessungen überschreiten.
- Der Benutzer löst nur den Abzug, wenn die Klinge durch einen Ast blockiert wurde, und die Klinge nimmt die maximale Position ein.

**Vorsicht:** Schwenken Sie die Astschere nicht von links nach rechts, um die Klappen während des Wiederaufnahmeprozesses nicht zu beschädigen.

Kontrollieren Sie die Arbeitsfrequenz der Klinge, um den guten Betriebszustand zu überprüfen.

#### 13.1 Ändern der Größe der Klinge:

Sie können die offene Größe der Klinge von großer offener Größe zu kleiner offener Größe anpassen. Bitte geben Sie die Länge des Warnhinweises an, wenn Sie den schwarzen Knopf auf der Schere drücken. Wenn der Warnhinweis lang ist, bedeutet dies, dass die Schnittgröße groß ist, wenn sie kurz ist, bedeutet dies, dass die Schnittgröße klein ist.

Bitte siehe wie unten: Wenn die offene Größe der Klinge die maximale Position beibehält, drücken Sie den Auslöser und halten Sie 3 Sekunden lang. Dann bleibt die Klinge geschlossen. Wenn Sie den Abzug lösen und den 2 Mal kontinuierlich drücken, wird die offene Klingengröße in kleine Öffnungsgröße geändert. Wenn Sie die kleine offene Größe in eine große Größe ändern möchten, wiederholen Sie den obigen Vorgang.

Wenn Sie aufhören zu arbeiten, drücken Sie bitte den Auslöser und behalten Sie 3 Sekunden unverändert, dann bleibt das Klinge geschlossen. Dann den Netzschalter ausschalten und das Kabel aus der Batterie ziehen.

## 14. Schneiden



Tragen Sie geeignete Arbeitskleidung

wie Stiefel mit rutschfesten Sohlen, robuste lange Hosen, Handschuhe und Schutzbrillen.



Schutzbrille tragen.



Schneidefahr und schwere Verletzungen



Schutzkleidung tragen



### Warnung!

In besonders stark beanspruchten Situationen können die Klinge und der Griff hohe Temperaturen erreichen. Es wird empfohlen, die Schere vorsichtig mit Schutzhandschuhen zu behandeln.

- Wenn Sie bereit sind zu schneiden, legen Sie die Klinge auf den zu schneidenden Zweig und drücken Sie den Auslöser;
- Halten Sie die andere Hand und andere Körperteile bei der Bedienung des Werkzeugs mindestens 15 cm von der Klinge entfernt;
- Halten Sie andere Personen in einem Mindestabstand von 1,5 m
- Die Klinge wird Schaden erleiden, wenn ein größerer Ast mit Kraftanwendung geschnitten wird.
- Bewegen Sie das Gerät während des Schneidens nicht, es kann gefährlich werden.
- Verwenden Sie eine es, dass sich das Kabel in den Ästen verhängt.
- Verwenden Sie das Gerät nicht in Umgebungen bei Regen oder in feuchten Umgebungen.
- Während der Lagerung des Gerätes nach dem Gebrauch, entfernen Sie das Kabel von der Batterie und trennen Sie die Stromversorgung ab.



Vorsicht: Bitte überprüfen Sie den Batterieladestand oder den Verschleiß der Klinge, wenn das Schneiden schwierig oder nicht gleichmäßig ist.

### 14.1. Schneidesteuerungsmodus

Die elektrische Gartenschere KV310 verfügt über zwei Schnittsteuerungsmodi:  
Nicht progressive Schnittkontrolle

## Progressive Schnittkontrolle

### NICHT-PROGRESSIVE SCHNITTKONTROLLE

Wenn die Scherenschere eingeschaltet ist, ist die Steuerung für nicht progressives Schneiden vorbestimmt, dh, wenn der Auslöser betätigt wird, führt die Klinge den Schneidevorgang aus, und wenn der Auslöser losgelassen wird, öffnet sich die Klinge.

### PROGRESSIVE SCHNITTKONTROLLE

Um den Steuermodus zu ändern, müssen Sie den Auslöser 2 Sekunden lang gedrückt halten, bis Sie eine akustische Warnung (ein Piepton) hören, die darauf hinweist, dass Sie vom normalen Schnittsteuermodus zum progressiven Schnittsteuermodus gewechselt haben.

Bei der progressiven Schneidesteuerung bewegt sich die Klinge entsprechend der Tiefe des Abzugsantriebs, dh, wenn der Abzug auf halber Strecke betätigt wird, bewegt sich die Klinge auf halber Strecke durch ihre Öffnung.

## 14.2. Ändern der Öffnung (nur im progressiven Modus)

Die PV400-Schere verfügt über ein Klinsenwechselsystem mit Memory.

Dies bedeutet, dass wir die Klinsenöffnung entsprechend dem gewünschten Schnittdurchmesser einstellen können.

Ziehen Sie im progressiven Schneidesteuerungsmodus den Abzug, bis sich die Klinge in der gewünschten Position befindet, und halten Sie sie 1 Sekunde lang gedrückt. Ein akustisches Signal zeigt an, dass der gewählte Schnittöffnungsdurchmesser gespeichert wurde.

Um zur maximalen Öffnung zurückzukehren, halten Sie den Auslöser gedrückt, bis zwei Pieptöne ausgegeben werden, die anzeigen, dass der Öffnungsspeicher entfernt wurde.

## 15. Wartung und Reinigung



Zu reparierende Werkzeuge müssen an den Kundendienst geschickt werden. Verwenden Sie Originalkomponenten, um das Werkzeug in gutem Zustand und sicher zu halten.



Schalten Sie die Batterie aus und trennen Sie das Werkzeug vor der Überprüfung, Wartung und Reparatur der Astschere, um das Risiko einer unerwarteten Betätigung des Werkzeugs zu vermeiden.



### Warnung!

In besonders stark beanspruchten Situationen können die Klinge und der Griff hohe Temperaturen erreichen. Es wird empfohlen, die Schere vorsichtig mit Schutzhandschuhen zu behandeln.



Bitte tragen Sie Handschuhe, bevor Sie den Verschleiß der Klinge überprüfen, damit vermeiden Sie, dass Sie sich an der Klinge verletzen. Überprüfen Sie die Astschere häufig, damit das Werkzeug sicher und zuverlässig bleibt.

- Überprüfen Sie die Schere regelmäßig, damit das Instrument sicher und zuverlässig bleibt.
- Spülen Sie die Werkzeuge nicht ab und legen Sie sie nicht in Wasser. Dadurch wird ein Kurzschluss verursacht oder das Gerät beschädigt.
- Halten Sie die Belüftung, den Motor und den Griff sauber, benutzen Sie immer einen Pinsel, um das Gerät zu reinigen. Verwenden Sie kein Reinigungsgerät die Wasser enthalten, da die Komponenten rosten könnten.
- Reinigen Sie die Klinge nach jedem Gebrauch, schützen Sie sie mit Öl oder Spritzschutz.
- Nach einer ununterbrochenen Arbeit von 8 Stunden, öffnen Sie bitte die vordere Abdeckung des Gerätes und entfernen Sie Holzspäne und andere Verunreinigungen

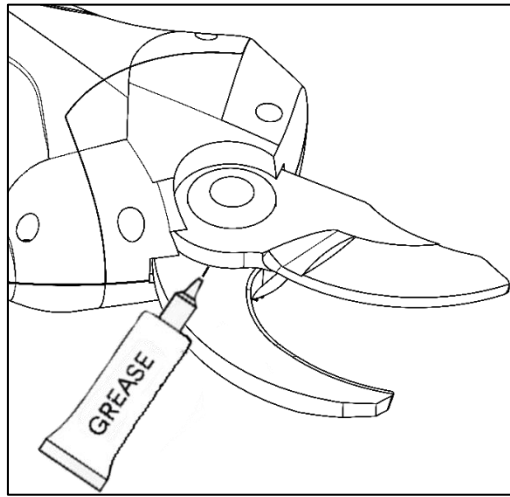
### 15.1 Schärfen

- Schärfen ist sehr wichtig, um die Klinge in gutem Zustand zu erhalten und eine lange Lebensdauer zu gewährleisten.
- Das Werkzeug ist mit Zubehör ausgestattet, welches zum Schärfen der Klinge dient; immer überprüfen, dass die Klinge in gutem Zustand ist, bevor Sie mit der Arbeit beginnen. Natürlich hängt die Häufigkeit des Schärfens von der Art des geschnittenen Holzes (Härte und Durchmesser), der Schnittgeschwindigkeit und den Schärfwerkzeugen ab (spezielle Schleifwerkzeuge werden mitgeliefert). Dies hat zur Folge, dass die Klinge während der ersten Einsatzzeit regelmäßig überprüft werden muss, um die entsprechende Schleifzeit zu bestimmen (überprüfen Sie alle 15 Minuten und Sie werden den richtigen Zeitraum schnell festlegen können)

### 15.2 Schmierung der Klinge

Das Einfetten der Klingen muss alle 2-3 Arbeitstage durchgeführt werden, um den korrekten Betrieb des Werkzeugs zu gewährleisten und ein Festfressen zwischen den Klingen zu vermeiden.

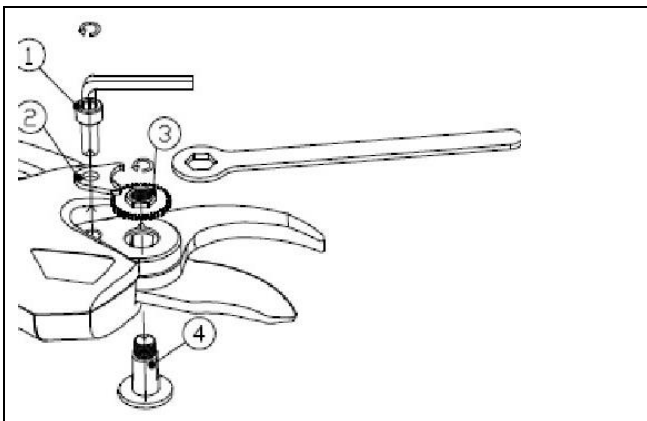
- Öffnen Sie die Klingen der Schere.
- Schalten Sie die Batterie aus und trennen Sie das Werkzeug.
- Tragen Sie das Fett zwischen der beweglichen und der festen Klinge auf (siehe Abbildung unten).
- Schließen Sie das Kabel an der Astschere an.
- Schalten Sie den Netzschalter ein und ziehen Sie einige Male am Abzug, damit das Fett zwischen die Messer dringt.
- Reinigen Sie die Klingen vom restlichen Fett.



### 15.3. Demontage und Schmierung

Für die allgemeine Wartung, Reinigung, Schmierung und den Austausch der Klingen ist die Demontage und der Zusammenbau des Werkzeugs erforderlich.

Es wird empfohlen, das Getriebe alle 3-4 Arbeitstage zu schmieren, um die korrekte Lebensdauer des Werkzeugs zu gewährleisten.



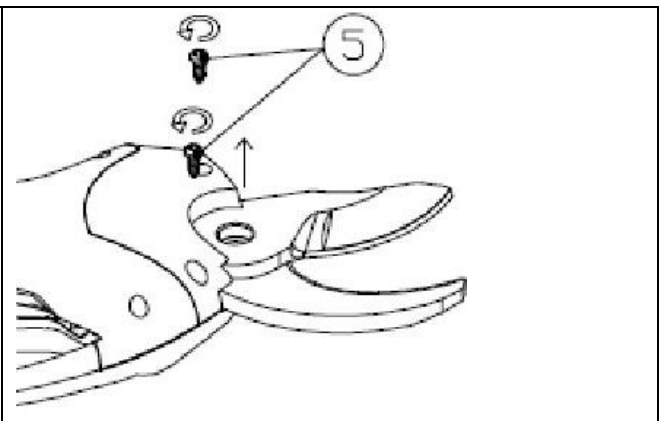
Schalten Sie die Gartenschere ein, öffnen Sie sie mit einem Messer und ziehen Sie dann den Netzstecker.

Lösen Sie die Schraube des Einstellclips mit dem Inbusschlüssel von 4 (1).

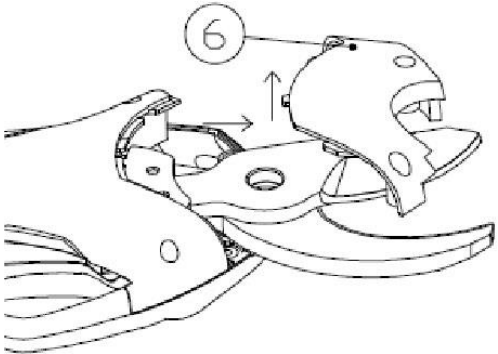
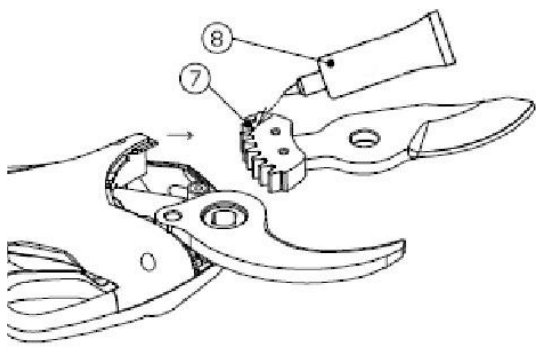
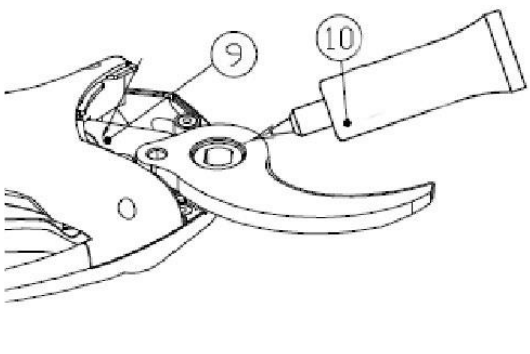
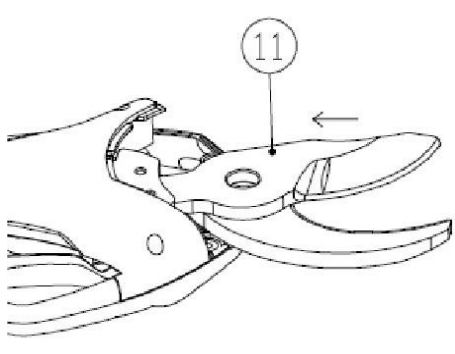
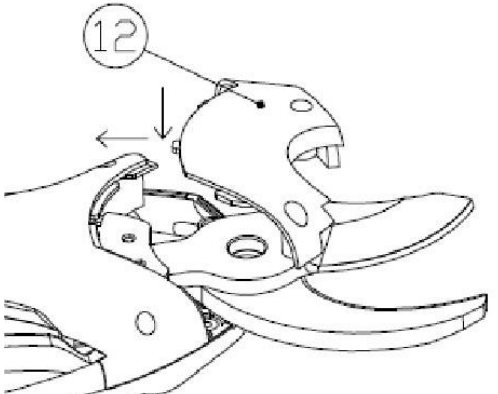
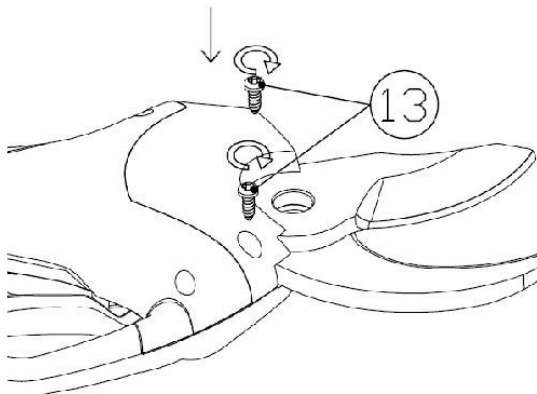
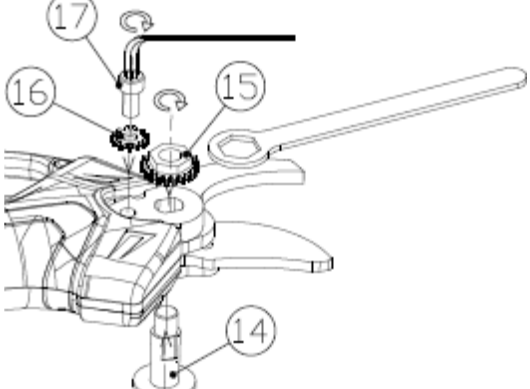
Entfernen Sie die Schraube (1) und den Einstellclip (2).

Lösen Sie die Mutter (3) mit dem mitgelieferten Keilflügel.

Entfernen Sie die Getriebemutter und die Zentralschraube (4).



Lösen Sie die 2 Deckelschrauben (5).

	
<p>Entfernen Sie die Abdeckung (6).</p>	<p>Entfernen Sie die Klinge (7) und tragen Sie das Fett (8) auf die Zähne auf.</p>
	
<p>Altes Fett (9) entfernen und festes Messer (10) einfetten.</p>	<p>Tauschen Sie die bewegliche Klinge (11) aus oder tauschen Sie sie gegebenenfalls aus.</p>
	
<p>Bringen Sie die Abdeckung (12) wieder an.</p>	<p>Ziehen Sie die 2 Deckelschrauben (13) an.</p>
	<p>Setzen Sie die Zentralschraube (14) ein. Ziehen Sie die Getriebemutter mit dem mitgelieferten Schraubenschlüssel (15) an. Den Clip (16) mit der Getriebemutter positionieren und die Schraube einsetzen. Ziehen Sie die Schraube mit dem Inbusschlüssel 4 (17) fest.</p>



## 16. Lagerung

- Bewahren Sie die Batterie nicht in heißer oder kalter Umgebung auf.
- Entfernen Sie die Batterie aus dem Gerät, wenn Sie für längere Zeit lagern.
- Bewahren Sie die Batterie und das Ladegerät in der Verpackung auf, um sie vor Hitze, Staub und Feuchtigkeit zu schützen. Überprüfen Sie vor der Lagerung, ob der Schalter auf OFF steht.
- Die Batterie sollte in trockener Umgebung gelagert werden, siehe unten:

Lagerung weniger als 1 Monat	-20°C ~ +60°C
Lagerung weniger als 6 Monat	-10°C ~ +35°C
Lagerung mehr als 6 Monat	0°C ~ +30°C

- Die Batterie sollte mindestens 1,5 m von einer möglichen brennbaren Substanz entfernt aufbewahrt werden.
- Warten Sie die Batterie; bitte vor der Lagerung komplett aufladen, laden Sie die Batterie alle 6 Monate auf, wenn diese für längere Zeit gelagert wird
- Schalter während der Lagerung nicht betätigen.

## 17. Hinweise zum Werkzeug und Warnsignale

### 17.1 Anzeige des Ladegeräts

Li-Batterie		
LED	Batteriekapazität	Spannung
Drei grüne Quadrate	80%-100%	34 V < V <sub>CC</sub> ≥ 42 V
Zwei grüne Quadrate	50%-80%	
Ein grünes Quadrat	30%-50%	
Ein rotes Quadrat	Unter 30%	V <sub>CC</sub> ≥ 34 V

Ladegerät	
Anzeige	Zustand
Rot	Ladung
Grün	Ladevorgang abgeschlossen

## 17.2 Warnton der Batterie

Warnhinweis	Intervall	Frequenz des Warnhinweises	Situation oder Problem
1 Mal	0,3 Sekunden	Wird nicht wiederholt	Gibt an: Start und Abschaltung, Schalter für kleine und große Klingenöffnung
2 Mal	0,3 Sekunden	Wird 10 Mal wiederholt	Gibt an: Ladevorgang im Laufen oder Schere nicht korrekt angeschlossen, überprüfen Sie bitte, ob die Muttern an beiden Enden der Schere und der Batterie fest verbunden sind.
3 Mal	0,3 Sekunden	Wird 10 Mal wiederholt	Gibt an: offenes Hallsignal durch Hubplattenfehlern Schicken Sie die Schere an die Kundendienst
4 Mal	0,3 Sekunden	Wird 10 Mal wiederholt	Gibt an: geschlossenes Hallsignal durch Hubplattenfehlern Schicken Sie die Schere an die Kundendienst
4 kurze Warnsignale	0,1 Sekunden	Wird nicht wiederholt	Batterie entladen. Batterie so bald wie möglich laden
10 Mal	0,3 Sekunden	Wird 10 Mal wiederholt	Die Schere wurde schon 100.000 Mal verwendet. Bitte entfernen Sie die vordere Abdeckung, Klinge, Stift, Gewindespindel und fetten Sie die Verbindungsstellen wieder ein.
1 langes Warnsignal	5 Sekunden	Wird 10 Mal wiederholt	Die Schere wurde schon 500.000 Mal verwendet und sollte vollständig inspiziert und gewartet werden. Bitte wenden Sie sich für Servicearbeiten an Ihren Händler vor Ort.

## 18. Entsorgung und Umweltschutz

Batterie aus dem Gerät entfernen; trennen Sie Batterie, Werkzeug, Zubehör und Verpackung zweckentsprechend.



Das Gerät gehört nicht in den Hausmüll.

Senden Sie das Gerät an ein Recyclingcenter. Das Metall und der Kunststoff in der Ausrüstung können nach dem Screening recycelt werden. Für detaillierte Informationen kontaktieren Sie bitte das Service Center.



LI-ION Werfen Sie die Batterie nicht in den Hausmüll, ins Feuer (Explosionsgefahr) oder in Wasser. Im Falle des Austretens giftiger Gase oder Flüssigkeiten kann eine beschädigte Batterie ein potenzielles Risiko für die Umwelt und die persönliche Gesundheit darstellen.

Bevor Sie die Batterie entsorgen, entladen Sie diese bitte. Es wird empfohlen, die beiden Pole mit Klebeband zu überdecken, um einen Kurzschluss zu vermeiden. Öffnen Sie die Batterie nicht.

Entsorgen Sie die Batterie gemäß den örtlichen Vorschriften. Die Batterie muss zur umweltgerechten Wiederverwertung an eine Batterierecyclingstation geschickt werden. Für detaillierte Informationen wenden Sie sich bitte an Ihre lokale Entsorgungsstelle oder an unser Service-Center. Entsorgen Sie die geschnittenen Zweige in den vorgesehenen Stapeln. Nicht mit dem Hausmüll entsorgen.

## 19. Ersatzteile

Der Hersteller wird qualitativ hochwertige Ersatzteile liefern.

- Batterie
- Ladegerät
- Klinge
- Kabelanschluss

Bitte kontaktieren Sie den Kundendienst im Bedarfsfall.

## 20. Garantie

Die Garantie erstreckt sich auf 24 Monate für Privatanwender und 12 Monate für professionelle Anwender. Die Garantie erstreckt sich auf mechanische Teile, einschließlich Batterie, Ladegerät, Motor und Getriebe. Die Garantie erlischt in den folgenden Fällen:

- Jede abnormale Verwendung
- Wartung, die nicht in der in dieser Bedienungsanleitung angegebenen Weise durchgeführt wird.
- Modifikationen am Werkzeug
- Werkzeugschäden, auch wenn sie durch einen Fehler verursacht wurden
- Schäden durch Reparaturen durch unqualifiziertes Personal
- Naturereignisse
- Batterie wurde nicht mit der erforderlichen Häufigkeit aufgeladen
- Die Garantie erstreckt sich nicht auf Komponenten, die bei normalem Gebrauch einem Verschleiß unterliegen (z. B. Klingen).

Die Garantie gilt nur für Produkte, die innerhalb von 30 Tagen nach dem Kaufdatum über die Website registriert wurden.

Schreiben Sie für weitere Informationen an

**info@volpioriginale.it**

Aktivieren Sie die Garantie für Ihr neues Elektrowerkzeug über unsere Website:

**<https://www.volpioriginale.it/registra-il-tuo-prodotto/>**



Der Käufer muss außerdem eine Kopie der Verkaufsunterlagen (Kassenzettel, Rechnung) und der

Garantiekarte aufbewahren: eine Kopie dieser Unterlagen muss zusammen mit dem zu reparierenden Gerät an den Händler oder den autorisierten Reparaturdienst gesendet werden. Wenn diese Unterlagen nicht vorhanden sind, gilt das Gerät in jedem Fall als außerhalb der Garantie.

## 21. Fehlersuche und Reparatur

Lassen Sie Ihr Elektrowerkzeug von einer qualifizierten Reparaturfachkraft warten, wobei nur identische Teile zum Austausch verwendet werden. Dies gewährleistet die Sicherheit des Elektrowerkzeugs.

<b>Problem</b>	<b>Mögliche Ursache</b>	<b>Lösung</b>
Astschere funktioniert nicht	Falscher Anschluss	Überprüfen Sie die korrekte Kabelverbindung mit dem Werkzeug und der Batterie. Überprüfen Sie, ob der Schalter auf ON steht.
	Schalter defekt	Senden Sie die Schere zur Reparatur an das Servicecenter
Die Klinge wird heiß	Stumpfe Klinge	Klinge schärfen oder ersetzen
	Beschädigte Klinge	Klinge schärfen oder ersetzen
	Mangelhafte Schmierung	Schmieren Sie die Klinge
Schlechte Schnittfläche	Reibungskraft hinzugefügt	Schmieren Sie die Klinge
	Klinge ist schmutzig	Klinge reinigen
	Stumpfe Klinge	Klinge schärfen oder ersetzen
	Falsche Verwendung der Astschere	Lesen Sie die Anweisungen sorgfältig durch
	Die Batterieladung ist niedrig	Laden Sie die Batterie auf
Kann nicht geladen werden, rote LED blinkt	Batterie nicht richtig in das Ladegerät einlegen	Setzen Sie die Batterie erneut in das Ladegerät ein
	Das Ladegerät ist nicht richtig an die Stromversorgung angeschlossen	Schließen Sie das Ladegerät wieder an
	Batteriepole sind schmutzig	Pole reinigen
	Batterieausfall	Batterie austauschen
	Ladegerät versagt	Batterieladegerät ersetzen

## 22. Konformitätserklärung

### CE-KONFORMITÄTSERKLÄRUNG

Übersetzung des Originaltexts

<b>DE</b>	Die Firma <b>Davide e Luigi Volpi S.p.A.</b> Via San Rocco, 10 – 46040 Casalromano (MN) ITALIEN	<b>CE</b>
ERKLÄRT, DASS DIE MASCHINE		
Bezeichnung:	Batteriebetriebene elektrische Astschere	
Typ:	Linie Kamikaze-Volpi	
Modell:	PV400	
DEN EINSCHLÄGIGEN EU-RECHTSVORSCHRIFTEN ZUR HARMONISIERUNG ENTSPRICHT: RICHTLINIE 2006/42/EG      Maschinenrichtlinie RICHTLINIE 2014/30/EU      Elektromagnetische Verträglichkeit RICHTLINIE 2014/35/EU      Niederspannungsrichtlinie		
Bezugnahme auf die verwendeten einschlägigen harmonisierten Normen oder Bezugnahme auf sonstige technische Spezifikationen, zu denen Konformität erklärt wird:		
UNI EN ISO 12100:2010	EN 60745-1:2009	
EN 55014-1:2017	EN 60335-1:2012	
EN 55014-2:2015	EN 60335-2-29:2004	
EN 61000-3-2:2014	EN 62233:2008	
EN 61000-3-3:2013	EN 62133:2013	
Zur Erstellung der technischen Unterlagen befugte Person:		
Name:	Davide e Luigi Volpi S.p.A.	
Wohnsitz:	Via San Rocco 10 – 46040 Casalromano (MN) Italien	
Diese Konformitätserklärung wird unter der alleinigen Verantwortung des Herstellers ausgestellt.		
Casalromano, 18. November 2019	Der gesetzliche Vertreter Eligio Volpi	



**ВНИМАНИЕ: ОЗНАКОМЬТЕСЬ СО ВСЕМИ СТРАНИЦАМИ И РИСУНКАМИ ПЕРЕД ИСПОЛЬЗОВАНИЕМ**

## Содержание

1.	Замечания по безопасности:.....	62
2.	Условные обозначения техники безопасности: .....	62
3.	Общие инструкции по технике безопасности для электроинструментов: .....	64
4.	Специальные инструкции по технике безопасности .....	66
5.	Назначение .....	68
6.	Описание действия .....	69
7.	Описание.....	69
8.	Список деталей.....	70
9.	Спецификация .....	70
10.	Зарядка аккумулятора .....	71
11.	Рабочие условия.....	71
12.	Сборка аккумулятора .....	71
13.	Начало работы.....	72
14.	Резка .....	73
15.	Уход и чистка.....	74
16.	Хранение .....	78
17.	Индикацияипредупреждающиесигналыустройства.....	78
18.	Отходыизащитаокружающейсреды .....	79
19.	Запасные части .....	80
20.	Гарантия .....	80
21.	Устранение неисправностей .....	81
22.	Декларация соответствия .....	82

### 1. Замечания по безопасности:



Передпервымиспользованиеминструментавнимательнопрочитайтеэтиинструкцииирадивашейсобственнойбезопасностиибезопасностидругихлюдей.

Хранитеданноеруководствовнадежномместеипередавайтееголюбомуследующемувладельцу, чтобыэтаинформациябылавсегдадоступна.

### 2. Условные обозначения техники безопасности:

Этачастьсодержитуказанияпобезопасностидляпользованияустройством.

## 2.1 Принятые условные обозначения:



Предупреждающий знак



Риск пореза и серьезных травм



Горячая поверхность



Знаки инструкции



Внимательно прочитайте данное руководство



Надевайте защитные перчатки



Применяйте защиту для глаз.



Надевайте защитную обувь с нескользящей подошвой



Не используйте секатор под дождем или в влажных изгородях или ветвах.



Не выбрасывать вместе с бытовыми отходами.

## 2.2 Символы на аккумуляторе:



Li-ion Li-ion аккумулятор. Не утилизировать вместе с бытовыми отходами.



Не бросать аккумулятор в огонь, где он взорвется.



Не разбирать аккумулятор.



Аккумулятор можно заряжать и восстанавливать.

Отработанные аккумуляторы следует утилизировать экологически безопасным способом.

## 2.3 Символы на зарядном устройстве:



Предупреждения



Зарядное устройство использовать только в помещении



Класс изоляции II



Электроборудованиенельзьявыбрасыватьвместесбытовымиотходами.

### 3. Общие инструкции по технике безопасности для электроинструментов:



**Предупреждение! Прочитайте все указания и инструкции по технике безопасности.**

Несоблюдение указаний и инструкций техники безопасности может привести к поражению электрическим током, пожару и/или серьезным травмам.

**Сохраните все указания и инструкции по технике безопасности для использования в будущем.**

Термин “электроинструменты”, используемый в инструкциях по технике безопасности, относится к электроинструментам питания от электросети (с сетевым шнуром) и к инструментам питания от аккумулятора (без сетевого шнура).

#### 3.1 Безопасность в рабочей зоне:

- Рабочая зона должна быть чистой и светлой. Загрязненные или темные участки могут явиться причиной несчастных случаев.
- Не используйте электроинструменты во взрывоопасных или легковоспламеняющихся средах, например в присутствии легковоспламеняющихся жидкостей, газов или пыли. Электроинструменты производят искры, которые могут воспламенить пыль или газы.
- Во время работы с электроинструментом не подпускайте близко детей и прохожих. Отвлечение внимания может привести к потере вами контроля за электроинструментом.

#### 3.2 Электрическая безопасность для зарядного устройства аккумулятора:

- Штепсель электроинструмента должна соответствовать розетке. В любом случае, никогда не модифицируйте штепсель. Не используйте никакие переходники с заземленными электроинструментами. Неизменные штепсели и соответствующие розетки снижают риск поражения током.
- Избегайте контакта тела с заземленными поверхностями, такими как трубы, радиаторы, плиты и холодильники. Имеется повышенный риск поражения электрическим током, если ваше тело заземлено.
- Не подвергайте электроинструменты действию дождя или влажности. Попадание воды в электроинструмент увеличивает опасность поражения электрическим током.
- Правильно обращайтесь со шнуром. Никогда не используйте шнур, чтобы нести, тянуть или отсоединять инструмент. Держите шнур вдали от источников тепла, масел, острых краев или движущихся частей. Поврежденные или запутанные шнуры увеличивают риск поражения электрическим током.
- При работе с электроинструментом вне помещений используйте подходящие удлинители для наружного использования. Использование подходящего шнура для наружного применения снижает риск поражения электрическим током.
- Если нельзя избежать использования электроинструмента во влажном месте, используйте устройство защитного отключения (УЗО). Использование УЗО снижает риск поражения электрическим током.



### 3.3 Замечание по использованию инструментов:

- Не перегружайте инструмент, выбирайте подходящий инструмент для безопасной и эффективной работы.
- Не используйте инструмент, если переключатель не работает правильно. Если переключатель не работает, инструмент следует отремонтировать.
- Отключайте инструмент от аккумулятора или источника питания перед наладкой, ремонтом, заменой или хранением. Это позволит избежать травм из-за неожиданного включения инструмента.
- Храните инструмент в недоступном для детей месте, не позволяйте работать с ним неподготовленным лицам.
- Ухаживайте за инструментами. Всегда проверяйте инструмент, движущиеся части, любая поврежденная часть может повлечь несчастный случай, правильный уход за инструментом помогает избежать травм.
- Держите лезвие острым и чистым. Острое и чистое лезвие легко контролируется и не заедает.
- Прочитайте руководство перед использованием инструмента, выбирайте подходящие инструменты и правильные приспособления во избежание травм.

### 3.4 Замечание по использованию инструмента без шнура:

- Убедитесь, что переключатель в выключенном положении до подключения аккумулятора. Установка аккумулятора при включенном положении приводит к повреждению аккумулятора и риску травм.
- Используйте только зарядное устройство, указанное изготовителем. Использование другого зарядного устройства может повредить аккумулятор и вызвать риск пожара.
- Инструмент разработан только для оригинального аккумулятора. Использование другого аккумулятора с инструментом может вызвать повреждение и риск травм.
- Аккумулятор должен храниться отдельно от металлических частей, таких как зажимы, монеты, ключи, гвозди, винты и другие мелкие металлические детали. Короткое замыкание аккумулятора вызывает пожар.
- Неправильное использование ведет к утечке жидкости. Если жидкость попала на ваше тело, смойте чистой водой. Необходимо обратиться к врачу при попадании жидкости в глаза. Жидкость из аккумулятора вызывает язвы или ожог.

### 3.5 Личная безопасность:

- Будьте бдительны, смотрите, что вы делаете и используйте здравый смысл, перемещая электроинструмент. Не работайте с электроинструментом, если вы устали или находитесь под действием алкоголя, наркотических или лекарственных средств. Утрата на мгновение внимательности при работе с электроинструментом может привести к тяжелым травмам.
- Используйте средства индивидуальной защиты. Всегда носите защитные очки. Средства защиты, такие как пылезащитная маска, нескользящая обувь, каска, наушники и другие приспособления, используемые в соответствующих условиях, уменьшают риск получения травм.
- Избегайте случайного запуска. Убедитесь, что переключатель находится в выключенном положении при подключении к сети и/или к аккумулятору, когда вы берете или перемещаете инструмент. Если вы переносите инструмент, держа палец на переключателе или включаете в розетку с переключателем в положении ON, это может повлечь опасность.
- Перед включением инструмента уберите все регулировочные или гаечные ключи. Ключ,

прикрепленный к вращающейся части электроинструмента, может привести к травмам.

- Не перенапрягайтесь. Сохраняйте устойчивое положение и равновесие все время. Это позволяет лучше контролировать электроинструмент в неожиданных ситуациях.
- Одевайтесь подходящим образом. Не носите свободную одежду или украшения. Держите одежду, перчатки и волосы вдали от движущихся частей, так как свободная одежда, украшения или длинные волосы могут быть захвачены движущимися частями.

## 4. Специальные инструкции по технике безопасности

### 4.1 Специальные инструкции по безопасности секатора

- Не подпускайте никого ближе 1.5м от лезвия, не перемещайте режущие части во время работы лезвия.  
Не приближайте части вашего тела ближе 15см от лезвия.  
Осторожность при работе с оборудованием помогает избежать травм.
- Перемещайте инструмент с неподвижным лезвием. При хранении инструмента обязателен защитный кожух. Предохраняйте лезвие во избежание ущерба.

### 4.2 Другие инструкции по технике безопасности



Носите подходящую рабочую одежду, такую как обувь с нескользящей подошвой, крепкие длинные брюки, перчатки и защитные очки.



Надевайте защитные перчатки



Применяйте защиту для глаз

- Не носите длинную свободную одежду или украшения, так как движущиеся части могут захватить их.
- Будьте бдительны, смотрите, что вы делаете и используйте здравый смысл, работая с инструментом. Не работайте с электроинструментом, если вы устали или находитесь под действием алкоголя, наркотических или лекарственных средств.
- Не используйте секатор в дождь.
- Устройство предназначено для обрезки живых изгородей и веток. Не использовать для резки твердой древесины или других предметов.
- Не пытайтесь освободить заблокированное/заевшее лезвие отключения инструмента.
- Прежде чем приступить к обрезке, проверьте живую изгородь или ветви, нет ли там скрытых предметов, например, проволоки и т.д.
- При работе с инструментом держите его крепко одной рукой, удерживая лезвие на расстоянии не менее 15 см от другой руки и других частей тела
- Не используйте инструмент вблизи легковоспламеняющихся жидкостей или газов. В случае короткого замыкания имеется риск взрыва.

- Следует регулярно проверять лезвия на износ и восстанавливать режущий край. Затупившиеся лезвия ведут к перегрузке инструмента. Ущерб в результате этого не покрывается гарантией.
- Не пытайтесь отремонтировать инструмент самостоятельно, доставьте инструмент в наш сервисный центр, при необходимости. Все работы, которые не описаны в этом руководстве, могут быть выполнены только нашим сервисным центром.

#### **4.3 Специальные инструкции по безопасности для инструмента с аккумулятором**

- Перед установкой аккумулятора убедитесь, что переключатель аккумулятора находится в выключенном положении. Оборудование может быть повреждено при установке аккумулятора во включенном положении.
- Зарядное устройство предназначено только для использования внутри помещения. Операции по зарядке должны проводиться внутри помещения.
- Отключайте питание перед чисткой зарядного устройства во избежание повреждений и риска электрического удара.
- Не подвергайте аккумулятор действию сильного света. Не ставьте аккумулятор на горячую поверхность. Это может привести к взрыву аккумулятора.
- Аккумулятор должен полностью остыть перед зарядкой.
- Во избежание травм не разбирать и не повреждать аккумулятор.

#### **4.4 Правильно используйте зарядное устройство**

- Зарядное устройство используется только с перезаряжаемым аккумулятором. В противном случае, это может привести к пожару или взрыву. Для обеспечения безопасности используйте оригинальное зарядное устройство.
- Перед использованием всегда проверяйте зарядное устройство, провод и штепсель. При повреждении обратитесь в службу помощи клиентам для ремонта. Не используйте поврежденное зарядное устройство, не ремонтируйте его сами, это обеспечит безопасность инструмента.
- Проверьте соответствие напряжения зарядного устройства аккумулятору, в противном случае, это может привести к травмам.
- Отключайте зарядное устройство до вкл./выкл. инструмента с подключенным аккумулятором и оборудованием.
- Содержите зарядное устройство в чистоте, в недоступном месте для капель или дождя. Не используйте зарядное устройство вне помещения, грязь или вода могут явиться причиной травмы.
- Зарядное устройство предназначено только для оригинального аккумулятора. Несоблюдение этого может вызвать повреждение или пожар.
- Избегайте поврежденного зарядного устройства, чтобы снизить опасность получения травм.
- Не используйте зарядное устройство на легковоспламеняющейся поверхности (например, бумага или сухие товары).
- В момент приобретения аккумулятор не полностью заряжен, вы должны его заряжать 4-5 часов перед первым использованием инструмента. Перед включением питания подключите аккумулятор к зарядному устройству.
- Обычное время зарядки - 4-5 часов, не заряжайте аккумулятор слишком долго, это повреждает аккумулятор. Убедитесь, что зарядка на 1 СИД, это обеспечит время автономной работы.

#### 4.5 Осторожно (остаточный риск)

Проявляйте осторожность при использовании инструмента, избегая следующих рисков:

- Порезы или травмы из-за острых краев
- Продолжительная работа или нерациональное использование инструмента может причинить вам физический вред.



#### **Предупреждение!**

Оборудование сопряжено с электромагнетизмом; оно может вступать во взаимодействие с некоторыми медицинскими устройствами в теле человека. Рекомендуется проконсультироваться с врачом перед использованием инструмента при наличии медицинских устройств.



#### **Предупреждение!**

Не касайтесь лезвия, когда аккумулятор подключен к инструменту.

Поддерживайте минимальное расстояние 15см между лезвиями и любой частью вашего тела.

Не подпускайте других людей ближе чем 1.5 м



#### **Внимание!**

В особых ситуациях очень интенсивного использования лезвие и ручка могут нагреваться до высоких температур. Рекомендуется осторожно обращаться с ножницами, используя защитные перчатки.

Измерения звука и вибрации:

Уровень звукового давления: < 70 дБ(А)

Общая величина вибрации: < 2.5 м/с<sup>2</sup>

### 5. Назначение

Устройство предназначено только для подрезания живых изгородей, кустов и ветвей.

Другая неподходящая работа может повлечь вред для инструмента и для вас.

Оборудование разработано для использования взрослыми, не пользоваться в дождь или намокрых кустах.

Продавец несет ответственность за любую ущерб в результате несоблюдения инструкций этого руководства.

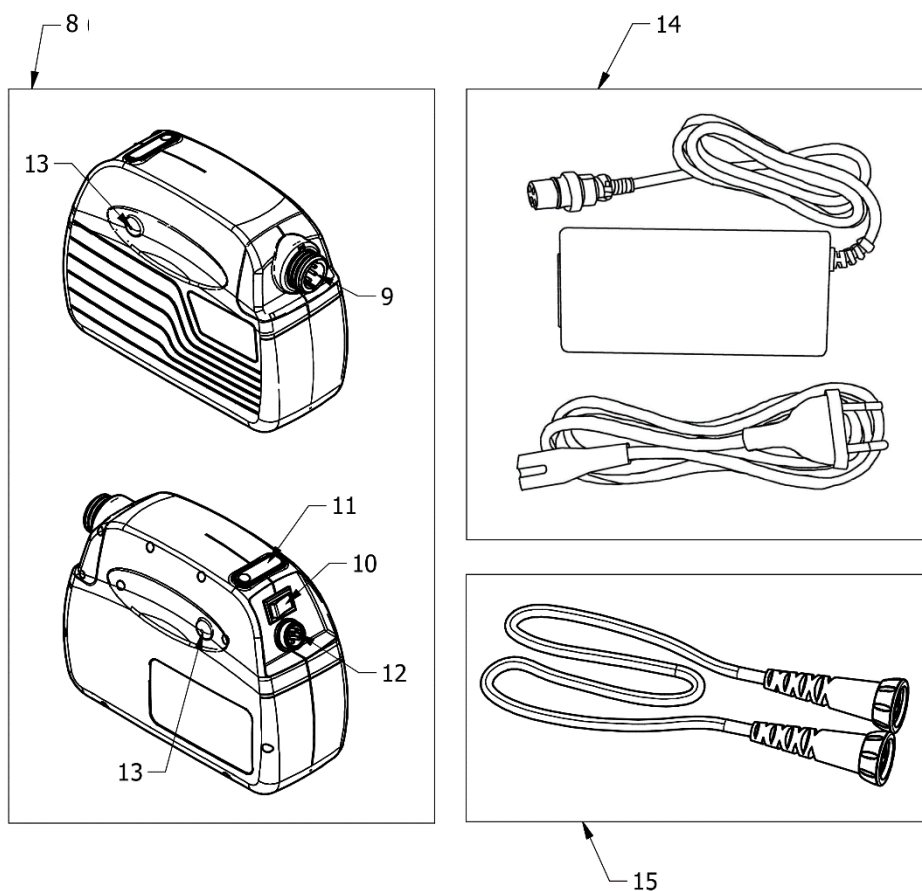
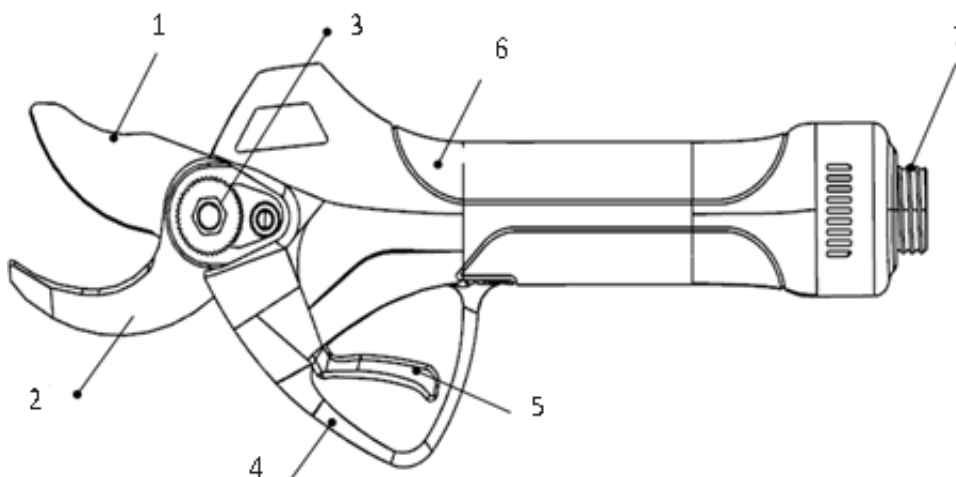


Проверяйте заточку лезвия перед использованием инструмента. Лезвие должно быть острым перед использованием. Повреждения из-за тупого лезвия не покрываются гарантией.

## 6. Описание действия

Инструмент изготовлен из специальной стали. Крепкие лезвия, легкая конструкция для простой работы одной рукой. Лезвие может быть очень близко к ветке, мягко обрезая, не повреждая растение. В случае любой ненормальной операции, просто ослабьте спусковой крючок, лезвие откроется на максимальную позицию для уменьшения повреждения.

## 7. Описание



1	Подвижное лезвие	9	Коннектор инструмента
2	Неподвижное лезвие	10	Выключатель питания
3	Механизм фиксации лезвия	11	Индикатор заряда аккумулятора
4	Кольцо	12	Коннектор зарядного устройства
5	Спусковой крючок	13	Кнопка разблокировки контроллера
6	Рукоятка	14	Зарядное устройство
7	Коннектор	15	Провод
8	Аккумулятор		

## 8. Список деталей

Осторожно откройте упаковку и проверьте наличие следующих частей.

- Беспроводной секатор
- Аккумулятор
- Зарядное устройство
- Соединительный провод
- Рюкзак
- Коробка для инструментов
- крепежный ремень
- Инструкция по пользованию

## 9. Спецификация

Спецификация		
Беспроводной секатор		PV400
1	Максимальное открытие лезвий	35 мм
2	Номинальное напряжение	44 В пост.т.
3	Номинальная мощность	300 Вт
4	Номинальный ток	10.0 А
5	Токовая защита	≥55А
6	Класс	II
7	Вес	0.9 кг
Литиевый аккумулятор		
1	Емкость	4.4 Ач
2	Напряжение	43.2 В
3	Время работы	8-10 ч
4	Вес	1.5 кг
Зарядное устройство		
1	Номинальное напряжение	100-240В пер.т., 50-60Гц
2	Выходное напряжение	50.4 В пост.т.
3	Зарядный ток	1.0 А
4	Класс	II
5	Время зарядки	4.5 ч

## 10. Зарядка аккумулятора



Неподвергайте аккумулятор воздействию высокой температуры или вибрации во избежание травм и утечки жидкости.



Отключайте аккумулятор от инструмента до зарядки.



Всегда проверяйте, что аккумулятор сухой и чистый перед зарядкой.

- Перед первым использованием убедитесь, что аккумулятор полностью заряжен.
- В момент приобретения аккумулятор не полностью заряжен, вы должны его зарядить 3-5 часов перед первым использованием.
- Перезаряжайте аккумулятор, когда горит один СИД.
- Следует заменить аккумулятор, если его время автономной работы недостаточное. Пользователи могут использовать только оригинальное оборудование, изготовленный пользовательским центром (ОЕМ) аккумуляторный блок.
- Всегда помните о правилах техники безопасности и защите окружающей среды.

### 10.1 Процедура зарядки аккумулятора

- Заряжать при температуре  $+10^{\circ}\text{C} \sim +22^{\circ}\text{C}$  в помещении.
- Убедитесь, что переключатель находится в “ВЫКЛ” положении перед зарядкой.
- Правильно соедините адаптер зарядного устройства с аккумулятором.
- Убедитесь до зарядки, что спецификации аккумулятора и адаптера соответствуют.
- Красный СИД на зарядном устройстве указывает, что аккумулятор заряжается, зеленый СИД говорит о полной зарядке, среднее время зарядки - около 4-5 часов.
- 
- Обеспечьте зарядку аккумулятора, по крайней мере, один раз в 6 месяцев, если аккумулятор не используется.

## 11. Рабочие условия

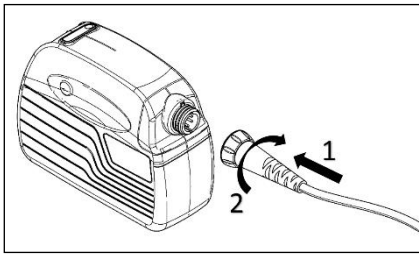
- При зарядке аккумулятора температура окружающей среды должна быть в пределах  $10^{\circ}\text{C} \sim 22^{\circ}\text{C}$  и  $0^{\circ}\text{C} \sim +45^{\circ}\text{C}$  при работе аккумулятора.
- При работе инструмента температура должна быть в пределах  $0^{\circ}\text{C} \sim 60^{\circ}\text{C}$

## 12. Сборка аккумулятора

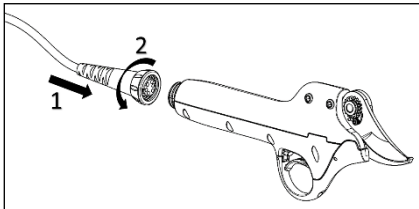
Проверьте, чтобы секатор, провод аккумулятора были чистыми и сухими. Подключайте, как указано ниже:

- Достаньте рюкзак из ящика.
- Поместите аккумулятор в рюкзак.
- Дважды проверьте, что нет никого вокруг вас и сами держитесь на расстоянии от секатора,

плотно подсоедините провод к аккумулятору:



- Плотно соедините провод с секатором:



- Застегните пояс вашего рюкзака
- Проверьте закрытое положение лезвия
- Крепко держите секатор за рукоятку
- Подключите провод с правой стороны; поменяйте направление от аккумулятора для левши

### 13. Начало работы



При работе с этим инструментом надевайте подходящую одежду и перчатки.

Всегда проверяйте инструмент перед использованием, убедитесь, что переключатель в порядке. Питание должно быть отключено, когда вы освобождаете спусковой крючок. Прекратите пользоваться инструментом, в случае отказа переключателя.

Всегда проверяйте соответствие номинального напряжения аккумулятора и секатора.



При включении инструментального лезвия остановится через несколько секунд, следует убедиться, что оно полностью остановилось перед тем как его касаться, иначе вы поранитесь лезвием.

- Включите питание. После предупреждающего сигнала дважды нажмите спусковой крючок, не удерживая его. После еще одного предупредительного сигнала секатор будет в рабочем положении. Не форсируйте терезку, это предохранит секатор и аккумулятор от повреждений. Нерезьте, если размеры больше указанных в таблице технических данных.
- Пользователь просто отпускает спусковой крючок, когда лезвие зажатой веткой, лезвие возобновляет максимальную позицию.

**Внимание:** Не водите секатором слева направо, чтобы не повредить край лезвия во время возобновления процесса.

Проверяйте рабочую частоту лезвия для обеспечения хороших условий работы.



### 13.1 Изменениеразмераоткрытогоположениялезвия:

Вы можете отрегулировать размер открытого положения лезвия от большого открытого размера до маленького. Определите длину предупреждающего тона при нажатии черной кнопки на секаторе. Если предупредительный звук длинный, это значит, что режущий размер большой, если короткий, это значит, что размер маленький.

См. ниже: Когда открыт размер лезвия занимает максимальную позицию, нажмите и удерживайте 3 секунды спусковой крючок. Тогда лезвие будет сохранять закрытое положение.

Когда вы отпустите и нажмете 2 раза спусковой крючок, открытый размер лезвия уменьшится.

Если вы хотите изменить от меньшего к большему от открытому размеру, повторите вышеописанную процедуру.

Когда вы прекращаете работу, нажмите и удерживайте 3 секунды спусковой крючок, тогда лезвие сохранит закрытое положение. Затем выключите питание и отсоедините провод от аккумулятора.

## 14. Резка



Носите подходящую рабочую одежду,

такую как обувь с нескользящей подошвой, крепкие длинные брюки, перчатки и защитные очки.



Применяйте защиту для глаз



Риск пореза и серьезных травм



Надевайте защитные перчатки



### Внимание!

В особых ситуациях очень интенсивного использования лезвие и ручка могут нагреваться до высоких температур. Рекомендуется осторожно обращаться с ножницами, используя защитные перчатки.

- Подготовившись к резке, подведите лезвие к ветке и нажмите на спусковой крючок;
- При работе с инструментом держите другую руку и прочие части тела на расстоянии не менее 15 см от лезвия;
- Не подпускайте всех других людей ближе чем 1.5 м
- Лезвие будет повреждено или застрянет, если вы будете с усилием резать большую ветвь.
- Не перемещайте инструмент во время резки, это может быть опасно.
- Используйте рукав, чтобы зафиксировать провод устройства, избежать срыва провода веткой, что было бы опасно при работе.
- Не используйте устройство в дождь и во влажной среде.
- Во время хранения устройства после использования отсоедините провод от аккумулятора и секатора, выключите питание перед хранением.



Осторожно: проверьте уровень зарядки аккумулятора или заточку лезвия при затрудненной или неровной резке.

#### **14.1. Режим контроля резки**

Электрические секаторы KV310 имеют два режима управления резанием:

Непрогрессивное управление резанием

Прогрессивный контроль резки

##### **УПРАВЛЕНИЕ НЕПРОГРЕССИВНОЙ РЕЗКОЙ**

Когда обрезной нож включен, управление непрогрессивным резанием predetermined, то есть, когда курок приводится в действие, лезвие выполняет режущее действие, а когда курок отпущен, лезвие открывается.

##### **УПРАВЛЕНИЕ ПРОГРЕССИВНОЙ РЕЗКОЙ**

Чтобы изменить режим управления, вы должны удерживать курок в течение 2 секунд, пока не услышите звуковое предупреждение (звуковой сигнал), которое указывает на то, что вы перешли из обычного режима управления резанием в режим управления прогрессивным резом.

При управлении последовательной резкой лезвие движется в соответствии с глубиной привода спускового крючка, то есть, если спусковой крючок активирован на полпути, лезвие перемещается постепенно на полпути через свое отверстие.

#### **14.2. Смена дебюта (только в прогрессивном режиме)**

Ножницы PV400 включают систему смены лезвия с памятью.

Это означает, что мы можем отрегулировать отверстие лезвия в соответствии с желаемым диаметром резки.

В режиме управления последовательной резкой нажимайте на курок до тех пор, пока лезвие не окажется в нужном положении, и удерживайте его в течение 1 секунды. Издастся звуковой сигнал, указывающий, что выбранный диаметр режущего отверстия запомнен.

Чтобы вернуться к максимальному открытию, удерживайте нажатой кнопку до тех пор, пока не прозвучат два звуковых сигнала, которые указывают, что память открытия была удалена

## **15. Уход и чистка**



Инструменты подлежащие ремонту следует отправлять в службу поддержки клиентов.

Используйте оригинальные части для поддержания хорошего и безопасного состояния инструмента.



Выключайте аккумулятор и отсоединяйте инструмент перед проверкой,

обслуживание и ремонтом секатора во избежание риска неожиданного включения инструмента.



### **Внимание!**

В особых ситуациях очень интенсивного использования лезвие и ручка могут нагреваться до высоких температур. Рекомендуется осторожно обращаться с ножницами, используя защитные перчатки.



Носите защитные перчатки перед выполнением операций на лезвии.

Частое управление инструментом делает его безопасным и надежным.

- Регулярно проверяйте секаторы, это обеспечит безопасность и надежность инструмента.
- Не распыляйте инструмент на воду и не погружайте его в воду, это может вызвать короткое замыкание внутри инструмента.
- Держите ручку, любые вентиляционные устройства двигателя чистыми, используйте ткань для чистки инструмента. Не используйте моющие средства для очистки инструмента, чтобы не повредить поверхности.
- Чистите лезвие после каждого использования, защищайте его маслом или защитными аэрозолями.
- После продолжительного использования в течение 8 часов, откройте крышку инструмента и очистите его от остатков древесины и других загрязнений.

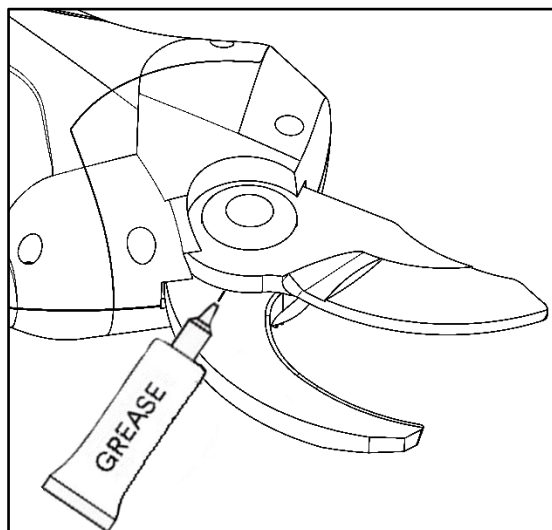
### **15.1 Заточка**

- Заточка очень важна для поддержания лезвия в хорошем состоянии и долгого срока службы.
- К инструменту прилагается дополнительное приспособление для заточки лезвия, всегда проверяйте хорошее состояние лезвия перед началом работы. Конечно, частота заточки зависит от характера обрезаемой древесины (твердости и толщины), скорости обрезки и точильных инструментов (обеспечены специальные абразивные инструменты). Лезвие должно проверяться часто на начальном этапе использования для определения подходящего времени шлифовки (проверяйте каждые 15 минут и вы быстро вычислите)

### **15.2 Смазывающие лезвия**

Операция смазки лезвий должна выполняться каждые 2-3 дня работы, чтобы гарантировать правильную работу инструмента и избежать заклинивания между лезвиями.

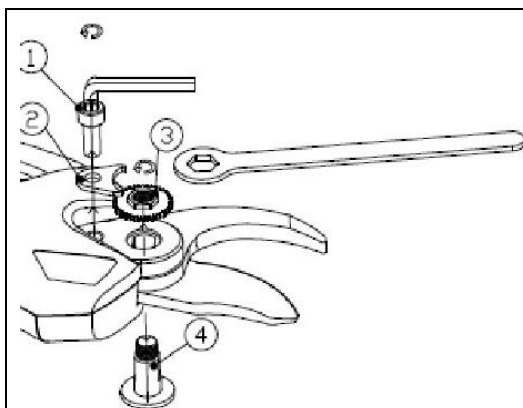
- Откройте лезвия секатора.
- Выключайте аккумулятор и отсоединяйте инструмент перед пров.
- Нанесите смазку между движущимся и неподвижным лезвием (см. Изображение ниже).
- Плотно соедините провод с секатором.
- Включите питание секатор и несколько раз нажмите курок, чтобы смазка могла проникнуть между лезвиями.
- Очистите лезвия от остатков смазки.



### 15.3 Разборка и смазка

Общее обслуживание, чистка, смазка и замена лезвия требует некоторой разборки и сборки вашего секатора.

Рекомендуется смазывать редуктор каждые 3-4 рабочих дня, чтобы гарантировать правильный срок службы инструмента.



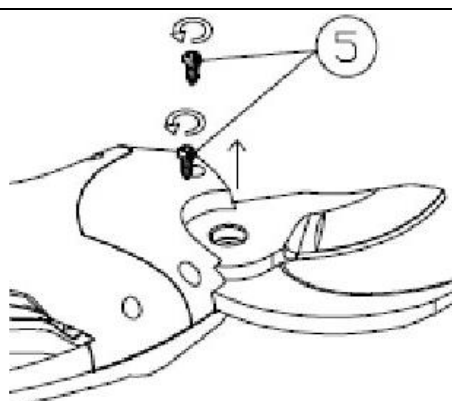
Включите секатор, откройте его лезвием и отсоедините шнур питания.

Открутите винт регулировочного зажима с помощью шестигранного ключа 4 (1).

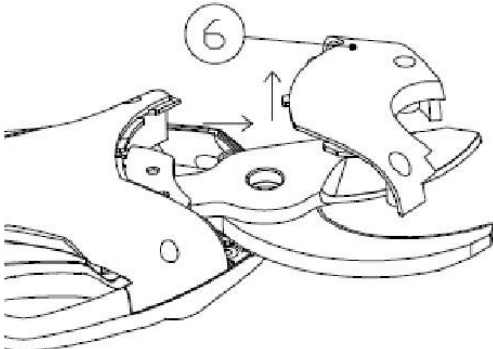
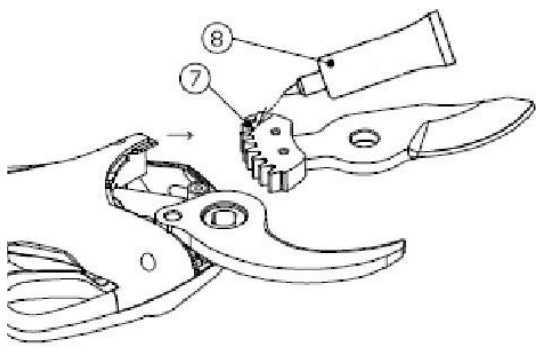
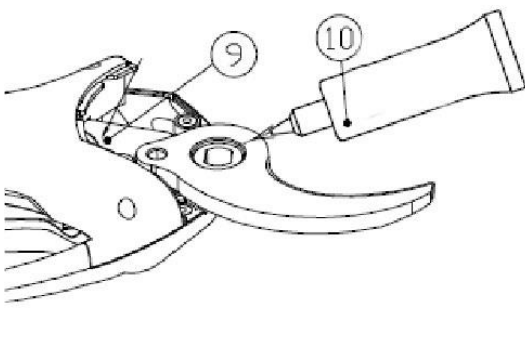
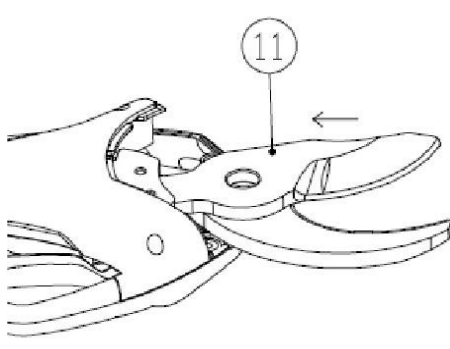
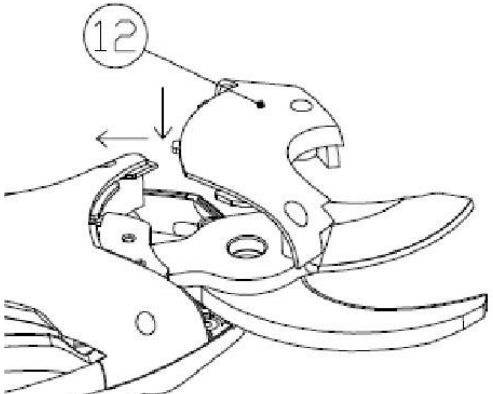
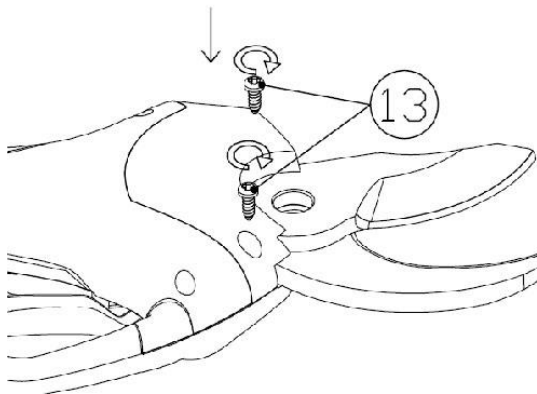
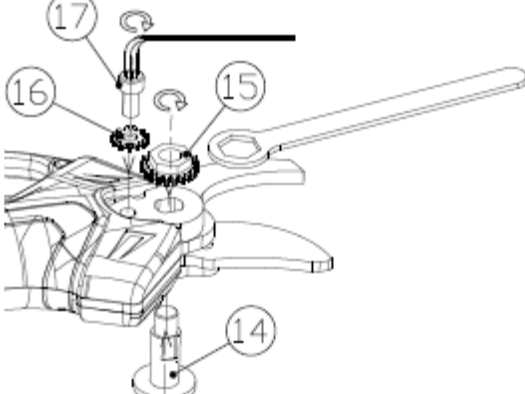
Снять винт (1) и регулировочный зажим (2).

Открутите гайку (3) с помощью прилагаемого ключа.

Снимите гайку шестерни и центральный винт (4).



Открутите 2 винта крышки (5).

	
<p>Снимите крышку (6).</p>	<p>Снимите лезвие (7) и нанесите смазку (8) на зубы.</p>
	
<p>Очистите от старой смазки (9) и нанесите смазку на неподвижное лезвие (10).</p>	<p>Замените или при необходимости замените подвижный нож (11).</p>
	
<p>Установите крышку на место (12).</p>	<p>Затяните 2 винта крышки (13).</p>
	<p>Вставьте центральный винт (14). Затяните шестерню с помощью прилагаемого гаечного ключа (15). Поместите зажим (16) с помощью гайки и вставьте винт. Затяните винт с помощью шестигранного ключа 4 (17).</p>

## 16.Хранение

- Непомещайте аккумулятор в горячую или холодную среду.
- Отсоединяйте аккумулятор от устройства при длительном хранении.
- Храните аккумулятор в зарядном устройстве в коробке, неподвергая действию тепла, пыли и влажности. Проверьте перед хранением, что переключатель в положении ВЫКЛ.
- Аккумулятор должен храниться в сухом месте, см. ниже:

Хранение меньше 1 месяца	-20°C ~ +60°C
Хранение меньше 6 месяцев	-10°C ~ +35°C
Хранение свыше 6 месяцев	0°C ~ +30°C

- Аккумулятор должен храниться на расстоянии не менее 1.5м от возможного горючего вещества.
- Следите за аккумулятором; полностью зарядите перед хранением, заряжайте аккумулятор каждые 6 месяца при длительном хранении.
- Не действуйте переключателем при хранении.

## 17.Индикацияипредупреждающиесигналыустройства

### 17.1 Индикация зарядного устройства

Li-Аккумулятор		
СИД	Емкость аккумулятора	Напряжение
Три зеленых квадрата	80%-100%	34 В <В пост.т. ≥42 В
Два зеленых квадрата	50%-80%	
Один зеленый квадрат	30%-50%	
Один красный квадрат	Меньше 30%	В пост.т. ≥34 В

Зарядное устройство	
Индикация	Состояние
Красный	Заряжается
Зеленый	Зарядка закончена

## 17.2 Предупреждающий сигнал аккумулятора

Предупреждающий тон	Интервал	Частота предупреждения	Ситуация или проблема
1 раз	0.3 секунды	Не повторяется	Означает: пуск и выключение, переключение малого и большого раскрытия лезвия
2 раза	0.3 секунды	10 повторений	Означает: зарядка или резак не подключен как следует, проверьте гайки на обоих концах резака и подключение аккумулятора.
3 раза	0.3 секунды	10 повторений	Означает: открытый сигнал сбоя ударной пластины Отправить резак в службу поддержки клиентов
4 раза	0.3 секунды	10 повторений	Означает: закрытый сигнал сбоя ударной пластины Отправить резак в службу поддержки клиентов
4 коротких тона	0.1 секунды	Не повторяется	Разряжен аккумулятор. Скорее зарядите аккумулятор.
10 раз	0.3 секунды	10 повторений	Секатор отработал уже 100,000 раз. Снимите переднюю крышку, лезвие, штифт, подающий винт и смажьте места соединений.
1 длинный тон	5 секунд	10 повторений	Секатор отработал 500,000 раз и подлежит проверке и полному обслуживанию. Свяжитесь с вашим местным дилером по вопросу обслуживания.

## 18. Отходы и защита окружающей среды

Отделите аккумулятор от оборудования; утилизировать аккумулятор, инструмент, принадлежности и упаковку по типу отходов.



Оборудование нельзя утилизировать вместе с бытовыми отходами.

Отправить оборудование в центр переработки. Металл и пластик в оборудовании могут быть утилизированы после проверки. За подробной информацией обращайтесь в сервисный центр.



Li-ION Не выбрасывайте аккумулятор с бытовыми отходами, в огонь (опасность взрыва) или воду. В случае утечки токсичного газа или жидкости, поврежденный аккумулятор может

представлять потенциальную опасность для окружающей среды и здоровья человека.

Перед выбрасыванием аккумулятора используйте электричество. Рекомендуется заклеить два полюса клейкой лентой во избежание короткого замыкания. Не открывайте аккумулятор.

Утилизировать аккумулятор согласно местным нормам. Аккумулятор необходимо отправить в специальный пункт для безопасной утилизации. Для получения детальной информации обращайтесь в местные службы по утилизации отходов или в наш сервисный центр. Складывайте обрезанные ветки в предназначенные штабеля. Не утилизировать их вместе с бытовыми отходами.

## 19. Запасные части

Изготовитель может поставлять высококачественные запасные части.

- Аккумулятор
- Зарядное устройство
- Лезвие
- Соединительный провод

При необходимости обращайтесь в службу поддержки клиентов.

## 20. Гарантия

Гарантия выдается на 24 месяца для домашних пользователей и на 12 месяцев для профессиональных пользователей. Гарантия распространяется на механические части, включая батарею, зарядное устройство, мотор и приводной механизм. Гарантия теряет силу в следующих случаях:

- Неправильное использование инструмента
- Техническое обслуживание не выполняется в порядке, указанном в настоящем руководстве по эксплуатации.
- Модификации инструмента
- Повреждение инструмента, даже по ошибке
- Повреждения в результате ремонта, проведенного неквалифицированным персоналом
- Природные явления
- Непроведение зарядки батареи с требуемой частотой
- Гарантия не распространяется на компоненты, подверженные износу при нормальном использовании (например, лезвия).

Гарантия действительна только для продуктов, которые были зарегистрированы через веб-сайт в течение 30 дней с даты покупки.

За получения дополнительной информации вы можете написать на **info@volpioriginale.it**

Активируйте гарантию вашего нового электроинструмента на нашем веб-сайте:

**<https://www.volpioriginale.it/registra-il-tuo-prodotto/>**





Кроме того, покупатель должен будет сохранить копию документа о продаже (квитанция, счет-фактура) и регистрацию гарантии: копия этих документов должна быть передана дилеру или уполномоченному ремонтному предприятию вместе с ремонтируемым устройством. При отсутствии указанных документов устройство в любом случае будет считаться вне гарантии.

## 21. Устранение неисправностей

Ваш электроинструмент должен ремонтировать только квалифицированный специалист, используя только идентичные части для замены. Это обеспечит безопасность вашего электроинструмента.

Проблема	Возможная причина	Решение
Секатор не работает	Неправильное подключение	Проверьте правильное подключение провода к инструменту и аккумулятору. Убедитесь, что переключатель находится во включенном положении.
	Неисправность выключателя	Отправьте резак в сервисный центр для ремонта
Лезвие нагревается	Лезвие затупилось	Наточите или замените лезвие
	Лезвие повреждено	Наточите или замените лезвие
	Недостаточно смазки	Смажьте лезвие
Плохая режущая поверхность	Добавлено трение	Смажьте лезвие
	Грязное лезвие	Почистите лезвие
	Лезвие затупилось	Наточите или замените лезвие
	Неправильное использование секатора	Внимательно прочитайте инструкцию
	Низкий заряд аккумулятора	Зарядите аккумулятор
Невозможно зарядить, мигает красный СИД	Аккумулятор неправильно введен в зарядное устройство	Введите заново аккумулятор в зарядное устройство
	Зарядное устройство неправильно подключено к питанию	Подключите заново зарядное устройство
	Контакты аккумулятора грязные	Очистите контакты
	Неисправность аккумулятора	Заменить аккумулятор
	Неисправность зарядного устройства	Заменить зарядное устройство

**ДЕКЛАРАЦИЯ СООТВЕТСТВИЯ ЕС** Перевод с оригинального текста

<b>RU</b>	Фирма <b> Davide e Luigi Volpi S.p.A.</b> Виа Сан Рокко, 10 – 46040 Казалромано (Провинции Мантуи) ИТАЛИЯ  УДОСТОВЕРЯЕТ, ЧТО УСТРОЙСТВО:	<b>CE</b>										
<table border="1" style="width: 100%;"> <tr> <td style="width: 50%;">Наименование:</td> <td>Электрический секатор аккумуляторный</td> </tr> <tr> <td>Тип:</td> <td>Линия Kamikaze-Volpi</td> </tr> <tr> <td>Модель:</td> <td>PV400</td> </tr> </table>			Наименование:	Электрический секатор аккумуляторный	Тип:	Линия Kamikaze-Volpi	Модель:	PV400				
Наименование:	Электрический секатор аккумуляторный											
Тип:	Линия Kamikaze-Volpi											
Модель:	PV400											
ОТВЕЧАЕТ СООТВЕТСТВУЮЩИМ УНИФИЦИРОВАННЫМ СОЮЗНЫМ НОРМАМ: ДИРЕКТИВА 2006/42/CE      Директива по машинам ДИРЕКТИВА 2014/30/UE      Электромагнитная совместимость ДИРЕКТИВА 2014/35/UE      Директива о низком напряжении												
Ссылка на соответствующие унифицированные применяемые нормы или на другие технические спецификации, в отношении которых декларируется соответствие:												
<table border="1" style="width: 100%;"> <tr> <td style="width: 50%;">UNI EN ISO 12100:2010</td> <td>EN 60745-1:2009</td> </tr> <tr> <td>EN 55014-1:2017</td> <td>EN 60335-1:2012</td> </tr> <tr> <td>EN 55014-2:2015</td> <td>EN 60335-2-29:2004</td> </tr> <tr> <td>EN 61000-3-2:2014</td> <td>EN 62233:2008</td> </tr> <tr> <td>EN 61000-3-3:2013</td> <td>EN 62133:2013</td> </tr> </table>			UNI EN ISO 12100:2010	EN 60745-1:2009	EN 55014-1:2017	EN 60335-1:2012	EN 55014-2:2015	EN 60335-2-29:2004	EN 61000-3-2:2014	EN 62233:2008	EN 61000-3-3:2013	EN 62133:2013
UNI EN ISO 12100:2010	EN 60745-1:2009											
EN 55014-1:2017	EN 60335-1:2012											
EN 55014-2:2015	EN 60335-2-29:2004											
EN 61000-3-2:2014	EN 62233:2008											
EN 61000-3-3:2013	EN 62133:2013											
Лицо уполномоченное предоставлять техническую документацию:												
<table border="1" style="width: 100%;"> <tr> <td style="width: 50%;">Наименование:</td> <td>Davide e Luigi Volpi S.p.A.</td> </tr> <tr> <td>Юридический адрес:</td> <td>Виа Сан Рокко, 10 – 46040 Казалромано (Провинции Мантуи) Италия</td> </tr> </table>			Наименование:	Davide e Luigi Volpi S.p.A.	Юридический адрес:	Виа Сан Рокко, 10 – 46040 Казалромано (Провинции Мантуи) Италия						
Наименование:	Davide e Luigi Volpi S.p.A.											
Юридический адрес:	Виа Сан Рокко, 10 – 46040 Казалромано (Провинции Мантуи) Италия											
Настоящая декларация соответствия выдана под исключительную ответственность изготовителя.												
Казалромано, 19 ноября 2019 г.		Законный представитель Элиджио Волпи										



**PRECAUCIÓN: LEA TODAS LAS PÁGINAS E ILUSTRACIONES CUIDADOSAMENTE ANTES DE USAR LA HERRAMIENTA POR PRIMERA VEZ.**

## Indice

1.	Información de seguridad .....	83
2.	Símbolos de seguridad .....	83
3.	Información general de seguridad para herramientas eléctricas .....	85
4.	Instrucciones especiales de seguridad .....	87
5.	Uso conforme al previsto .....	89
6.	Descripción de funcionamiento .....	89
7.	Partes de la herramienta.....	90
8.	Lista de componentes .....	91
9.	Especificaciones técnicas .....	91
10.	Recarga de la batería.....	91
11.	Condiciones de uso .....	92
12.	Montaje y puesta en marcha inicial.....	92
13.	Procedimiento inicial de trabajo.....	93
14.	Procedimiento de corte .....	94
15.	Mantenimiento y limpieza .....	95
16.	Almacenamiento.....	98
17.	Indicadores y señales de alarma.....	99
18.	Eliminación de residuos y protección del medio ambiente.....	99
19.	Recambios.....	100
20.	Garantía .....	100
21.	Problemas y soluciones.....	101
22.	Declaration de conformidad .....	102

## 1. Información de seguridad



Antes de usar la máquina por primera vez, por favor lea atentamente este manual de instrucciones para su seguridad y para la seguridad de los demás. Mantener el manual en un lugar seguro y ponerlo a disposición de cualquier nuevo propietario con el fin de asegurar que la información este siempre allí.

## 2. Símbolos de seguridad

Esta sección incluye las instrucciones de seguridad para el uso de esta máquina.

## 2.1. Símbolos del manual



Símbolo de peligro



Riesgo de corte o lesión



Superficie ardiente



Símbolo de instrucción



Lea atentamente el manual de instrucciones



Usar guantes protectores.



Usar gafas protectoras



Use zapatos protectores con suela antideslizante.



No utilice la tijera eléctrica en caso de lluvia o en ramas mojadas.



No arroje los desechos a la basura doméstica.

## 2.2. Símbolos en la batería



Li-ion No arrojar la batería de Ion-Litio a la basura doméstica.



No exponga la batería a las llamas o calor intenso, puede explotar.



No desarme la batería.



La batería se puede recargar y reciclar. Las baterías deben ser recogidas de acuerdo con el respeto al ambiente.

## 2.3. Símbolos en el cargador



Indicación de peligro.



Utilice solamente el cargador en interiores.



Clase II de aislamiento.



Equipo eléctrico, no tire los desechos a la basura doméstica.

### 3. Información general de seguridad para herramientas eléctricas



**¡Atención! ¡Lea atentamente todas las instrucciones de seguridad!**

Si no lo hace, se pueden producir descargas eléctricas y/o lesiones graves.

**Guarde todas las instrucciones de seguridad para uso futuro.**

El término "herramienta eléctrica" utilizado en las instrucciones de seguridad se refiere a las herramientas de cable conectadas a la red eléctrica y también para las herramientas conectadas a la batería.

#### 3.1. Seguridad del área de trabajo

- Mantenga el área de trabajo limpia y bien iluminada. Las áreas de trabajo oscuras y desordenadas pueden causar accidentes.
- No utilice la herramienta eléctrica en atmósferas inflamables o explosivas, tampoco en presencia de líquidos, gases o polvos inflamables. La herramienta eléctrica puede generar chispas capaces de activar polvos o vapores inflamables.
- Mantenga a los niños y transeúntes a distancia mientras usa la herramienta eléctrica.

#### 3.2. Instrucciones de seguridad del cargador de baterías

- El enchufe del cargador debe corresponder a la toma de corriente. No cambie la toma de corriente. No cambie el enchufe por ningún motivo. No utilice adaptadores si el enchufe de la herramienta no es compatible. El uso correcto de enchufes no modificados con zócalos compatibles reduce el riesgo de descarga eléctrica.
- Evite el contacto del cuerpo con superficies puestas a tierra como tuberías, radiadores, refrigeradores. Existe un riesgo mayor de descarga eléctrica si su cuerpo entra en contacto con objetos que estén conectados al suelo.
- No exponga el aparato a condiciones de lluvia o humedad. Un eventual contacto de agua en el cargador puede crear un riesgo de descarga eléctrica o avería grave.
- No maltrate el cable. No utilice el cable para mover, no estire el cable para desconectar el cargador del enchufe.
- Mantenga el cable alejado de fuentes de calor, aceite, bordes afilados y piezas móviles. Un cable dañado o enredado puede aumentar el riesgo de descarga eléctrica.
- Si utiliza el cargador en exterior, utilice un cable de extensión adecuado para uso externo. El uso de un cable adecuado reduce el riesgo de descarga eléctrica.
- Si no puede evitar utilizar el cargador en un área húmeda, utilice una fuente de alimentación con interruptor diferencial RCD. El uso de un interruptor diferencial reduce el riesgo de descarga o corto-circuito eléctrico.

### 3.3. Advertencias para utilizar la herramienta

- No fuerce la herramienta, seleccione una herramienta adecuada para hacer el trabajo más seguro y eficiente.
- No utilice la herramienta si el gatillo o el cableado no funcionan correctamente. La herramienta debe ser reparada si se observa que no funciona correctamente.
- Desconecte la herramienta de la batería antes de realizar ajustes, reparaciones y antes de guardarla. Esto reducirá el riesgo de accidente.
- Mantenga la herramienta alejada de los niños, no permita que las personas no formadas usen la herramienta o la manipulen.
- Realice correctamente el mantenimiento de la herramienta. Vigile el buen estado de los componentes y las piezas móviles. El material en mal estado puede causar accidentes y lesiones. El mantenimiento adecuado de la herramienta puede reducir el riesgo de accidentes.
- Mantenga la hoja afilada y limpia. Esto hace la herramienta que la herramienta trabaje en condiciones adecuadas y reduce el riesgo de avería.
- Lea el manual antes de utilizar la herramienta, seleccione la herramienta adecuada para el trabajo a realizar y los accesorios para evitar accidentes y roturas prematuras.

### 3.4. Advertencias para el uso de herramientas con batería

- Asegúrese de que el interruptor esté en la posición de apagado antes de conectar la batería. Conectar la herramienta a la batería cuando el interruptor está encendido puede dañarla y aumentar el riesgo de lesiones,
- Utilice únicamente el cargador especificado por el fabricante. El uso de cargadores de baterías diferentes puede dañar la batería y causar riesgo de incendio o explosión.
- La herramienta está diseñada para usarse únicamente con la batería original. El uso de diferentes baterías puede dañar la herramienta y aumentar el riesgo de lesiones.
- La batería debe guardarse lejos de elementos y piezas metálicas (como monedas, grapas, clavos, tornillos). Un cortocircuito accidental puede causar un incendio.
- El mal uso puede causar fugas de líquido del interior de la batería. En caso de contacto con el líquido, enjuague bien con agua y consulte a un médico. El líquido de la batería puede causar lesiones y quemaduras.

### 3.5. Seguridad personal

- Mientras usa la herramienta, Manténgase concentrado en su uso, no se distraiga, use el sentido común. No utilice la herramienta si está demasiado cansado o bajo la influencia de medicamentos, drogas, alcohol u otras sustancias.  
Un momento de distracción puede causar graves lesiones personales.
- Utilice el equipo de protección personal indicado en este manual para reducir el riesgo de lesiones.
- Evite un posible funcionamiento accidental. Asegúrese de que el interruptor esté en la posición de apagado cuando la herramienta esté conectada a la batería y cuando la herramienta se mueva o transporte. Llevar la herramienta con el interruptor en la posición de encendido y el dedo en el gatillo mientras no está trabajando puede provocar una activación no deseada o accidental.
- Retire todas las herramientas de mantenimiento y reparación antes de encender el interruptor. Una herramienta conectada a las partes móviles puede causar lesiones personales.
- Mantener el equilibrio corporal adecuado en cualquier situación. Esto permite mejor control de la herramienta en caso de situaciones inesperadas.

- Use ropa apropiada. No lo use con ropa holgada o joyas. Mantenga la ropa, los guantes y el pelo alejados de las piezas móviles para evitar que se enreden.

## 4. Instrucciones especiales de seguridad

### 4.1. Instrucciones especiales de seguridad para tijeras eléctricas

- Mantenga a los transeúntes y a otras personas a una distancia mínima de 1,5 m de la hoja, no mueva la herramienta mientras la usa.
- Mantenga cada parte de su cuerpo a una distancia mínima de 15 cm de la hoja. El uso cuidadoso de la herramienta puede prevenir lesiones.
- Mantenga la herramienta bien ajustada y afilada. No deje la hoja abierta cuando no trabaje o esté almacenada, protéjala para reducir el riesgo de lesiones.

### 4.2. Otras instrucciones de seguridad



Use ropa adecuada, use zapatos de seguridad con suela antideslizante.



Use guantes protectores.



Use gafas protectoras.

- No use ropa holgada ni joyas que puedan enredarse en las piezas móviles.
- Mantenga la atención durante el trabajo, no se distraigas, use el sentido común mientras usa la herramienta. No utilice la herramienta si está excesivamente cansado o bajo la influencia de drogas, drogas, alcohol u otras sustancias.
- No utilice la tijera eléctrica en caso de lluvia.
- La herramienta está diseñada para podar ramas, no la use en maderas duras u otros objetos.
- No intente desbloquear la cuchilla cuando con el interruptor en posición de encendido, el caso de bloqueo es necesario apagar el interruptor y manipularla para desbloquearla.
- Compruebe que no haya objetos ocultos y cables entre las ramas antes de iniciar la poda.
- Durante el uso, sujete la herramienta firmemente con una mano y mantenga la hoja a una distancia de al menos 15 cm de la otra mano y del resto del cuerpo.
- No utilice la herramienta cerca de líquidos o gases inflamables para evitar el riesgo de incendio o explosiones.
- No utilice la herramienta cerca de líquidos o gases inflamables para evitar el riesgo de incendio o explosiones.
- El desgaste de la hoja debe ser controlado y verificado diariamente y de forma regular, deberá afilar y lubricar la hoja diariamente. Las hojas en mal estado o mal afiladas sobrecargan la herramienta. El daño resultante del uso con cuchillas en mal estado no está cubierto por la garantía.

- No intente reparar la herramienta usted mismo, lleve siempre la herramienta a los centros de servicio técnico en caso de avería o reparación. Todas las operaciones de reparación y mantenimiento no descritas en este manual deben ser realizadas por el servicio técnico.

#### **4.3. Instrucciones especiales de seguridad para herramientas con batería**

- Asegúrese de que el interruptor de la batería esté en la posición de apagado antes de conectar la batería a la herramienta. El equipo puede sufrir daños si conecta la herramienta y el interruptor está conectado en la posición ON (encendido).
- El cargador está diseñado para su uso en un entorno cerrado. Las operaciones de carga deben realizarse en el interior.
- Desconecte la batería del cargador antes de manipularlo para evitar daños por descarga eléctrica.
- No exponga la batería a la luz solar o a una luz muy intensa. No lo ponga en contacto con superficies calientes. Podría provocar la explosión de la batería.
- Deje que la batería se enfríe completamente antes de comenzar la carga.
- No desarme ni dañe la batería para evitar lesiones personales.

#### **4.4. Uso correcto del cargador.**

- Utilice el cargador de baterías sólo con células recargables. De lo contrario, podría causar incendios y explosiones. Utilice únicamente el cargador de baterías original.
- Compruebe siempre el estado del cargador, el cable y el enchufe antes de cada uso. Si está dañado, vaya al servicio técnico para su reparación o reemplazo. No use cargadores dañados. No intente reparar el cargador de batería dañado para mantener la herramienta segura.
- Verifique que la tensión de salida y el conector del cargador se corresponda con la batería adecuada, de lo contrario podría causar lesiones personales y daños a la herramienta.
- Desconecte el cargador antes de activar el interruptor de la batería.
- Mantenga el cargador limpio, lejos de ambientes húmedos y de la lluvia. No use el cargador en el exterior, la suciedad y el agua pueden causar daños al cargador y lesiones personales.
- El cargador está diseñado solo para usarse con baterías originales, otros usos pueden resultar peligrosos y provocar incendio o explosiones.
- No utilice cargadores dañados o en mal estado.
- No utilice el cargador en superficies inflamables (p. ej. Papel, madera etc.)
- La batería no se vende cargada completamente, debe ser recargada durante 4-5 horas antes del primer uso (el led del cargador pasara de rojo a verde para indicar la carga completa).
- El tiempo de carga normal es de 4-5 horas, no cargue la batería durante demasiado tiempo para evitar dañarla. Carga de la batería sólo cuando el indicador LED rojo de la batería se activa, esto asegurará una duración de la batería mayor.

#### **4.5. Atención (Riesgos residuales)**

Utilice la herramienta cuidadosamente para evitar los siguientes riesgos:

- Cortes y heridas causadas por aristas afiladas
- El uso por largos períodos de tiempo o en posiciones incorrectas puede causarle daños.



**¡Atención!**

El dispositivo puede producir ondas electromagnéticas e interferir con los dispositivos electro-médicos.



Se recomienda consultar a un médico antes de utilizar esta herramienta junto a equipos electro-médicos.



**¡Atención!**

No toque la cuchilla cuando la batería esté conectada a la herramienta.

Mantenga una distancia mínima de 15cm entre la hoja y cada parte de su cuerpo.

Mantenga a los transeúntes y a otras personas a una distancia mínima de 1,5 m.



**¡Atención!**

En específicas situaciones de uso muy gravosas, la cuchilla y la empuñadura podrían alcanzar altas temperaturas. Se recomienda manejar las tijeras con atención utilizando guantes protectores.

Medidas de sonido y vibraciones:

Nivel de presión sonora: < 70 dB (A)

Vibración máxima durante el uso: < 2,5 m/s<sup>2</sup>

## 5. Uso conforme al previsto

La herramienta está diseñada para el uso exclusivo de poda en agricultura y arboricultura.

Un uso diferente al indicado puede dañar la herramienta y causar peligros o lesiones.

La herramienta está diseñada para ser usada por adultos, no lo use en caso de lluvia o para trabajar en plantas o arbustos húmedos.

El fabricante no se responsabiliza de los daños causados por el incumplimiento de las instrucciones de este manual.

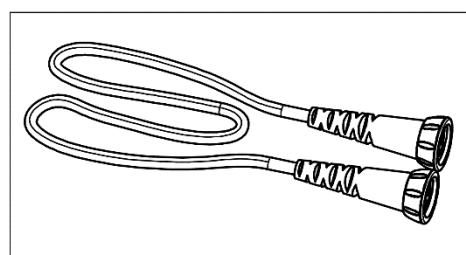
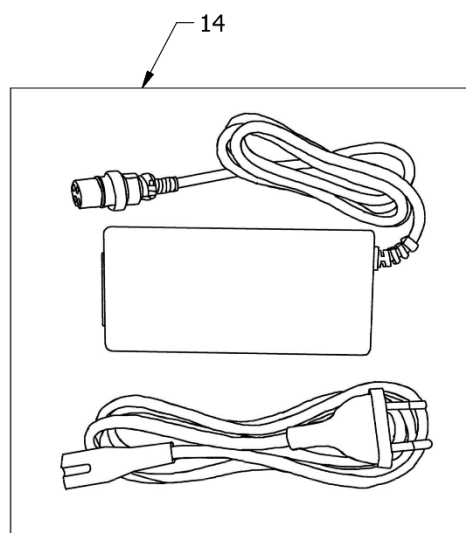
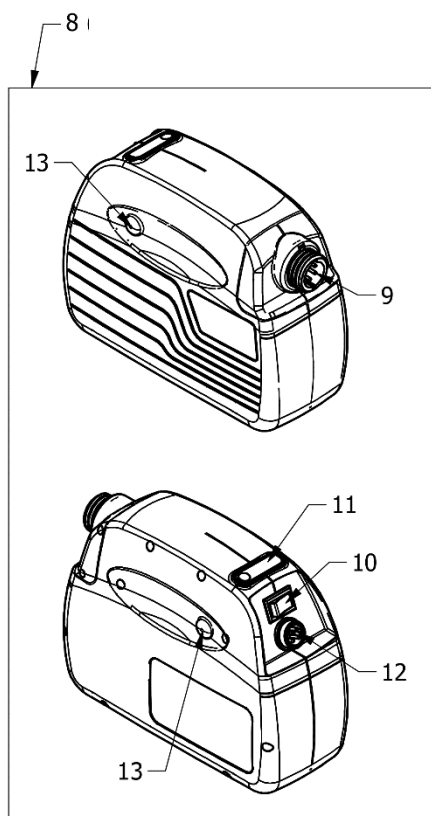
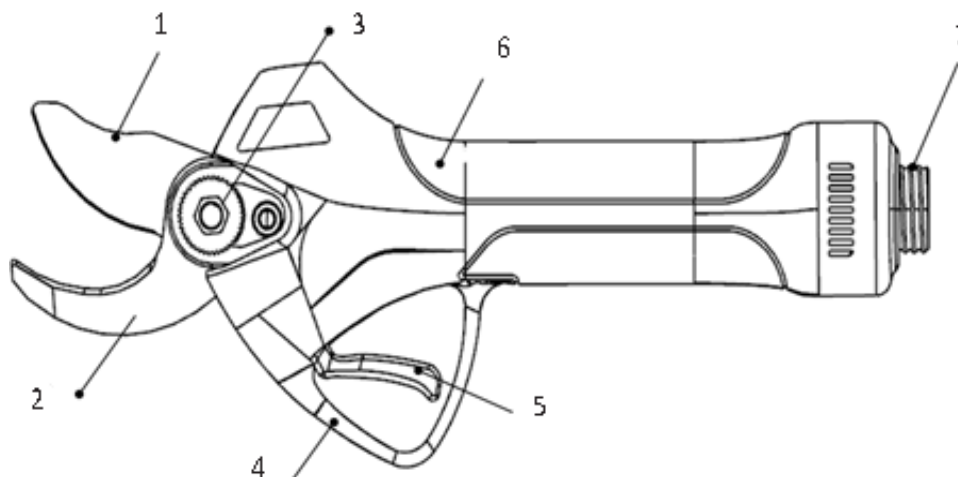


Compruebe el afilado correcto de la hoja antes de utilizar la herramienta. El daño debido al uso de una hoja sin afilar no está cubierto por la garantía.

## 6. Descripción de funcionamiento

La herramienta está fabricada con materiales de alta resistencia. Las hojas de calidad y el diseño ligero hacen que sea fácil usarla con una sola mano. El corte es preciso y progresivo, no daña la planta. En caso de peligro o mal funcionamiento suelte el gatillo y la cuchilla volverá a su posición inicial de apertura. Tenga en cuenta esta consideración para evitar accidentes, daños o lesiones no deseadas.

## 7. Partes de la herramienta



1	Hoja	9	Conector de batería
2	Contrahoja	10	Interruptor principal
3	Conjunto fijación de la hoja	11	Indicador de nivel de carga.
4	Cubre gatillo	12	Conector de carga.
5	Gatillo	13	Botón de liberación del circuito.
6	Empuñadura	14	Cargador de batería
7	Conector	15	Cable.
8	Batería		

## 8. Lista de componentes

Abra cuidadosamente el embalaje y compruebe la presencia de los componentes enumerados a continuación:

- Tijera eléctrica
- Batería
- Cargador
- Cable de conexión.
- Arnés porta-batería.
- Caja de herramientas.
- Correa de fijación
- Manual de usuario

## 9. Especificaciones técnicas

Especificaciones técnicas		
Mod. Tijera eléctrica		PV400
1	Apertura máxima de la hoja	35mm
2	Voltaje nominal	DC 44V
3	Potencia nominal	300 W
4	Corriente nominal	10.0 A
5	Corriente de corte	≥55A
6	Clase de aislamiento	II
7	Peso	0.9 kg
<b>Batería de ion-litio</b>		
1	Capacidad	4.4 Ah
2	Voltaje	43.2 V
3	Autonomía	8-10 h
4	Peso	1.5kg
<b>Cargador</b>		
1	Voltaje de entrada	100-240V AC, 50-60Hz
2	Voltaje de salida	DC 50.4 V
3	Corriente de carga	1.0A
4	Clase aislamiento	II
5	Tiempo de carga	4.5 h

## 10. Recarga de la batería



No exponga la batería a temperaturas extremas ni golpee con o contra ningún objeto. La fuga o pérdida del electrolito interior así con el incendio o explosión puede causar lesiones graves.



Desconecte la batería de la herramienta antes de empezar a cargar.



Asegure que la batería está seca y limpia antes de comenzar a recargar.

- Asegúrese de que la batería esté completamente cargada antes de usarla la primera vez.
- La batería no está completamente al comprarla, recárguela durante 3-5 horas antes de usarla por primera vez.
- Recargue la batería cuando el indicador LED de la batería este encendido en color rojo.
- La batería debe ser sustituida si la duración se vuelve insuficiente. Utilice únicamente las baterías originales suministradas por el fabricante.
- Respete las instrucciones de seguridad y medio ambiente durante cada fase.

### 10.1. Procedimiento de carga de la batería

- Recargue en un ambiente cerrado a una temperatura entre + 10 ° c y 22 ° c.
- Asegúrese de que el interruptor de la batería esté en la posición de apagado antes de empezar a cargar.
- Conecte correctamente el cargador de baterías a su conexión.
- Asegúrese de utiliza el cargador adecuado a la batería antes de empezar a cargar.
- El LED rojo del cargador de baterías indica que la carga está en curso, el LED verde indica que la batería está completamente cargada. El tiempo medio de la carga es 4-5h.
- Asegúrese de que la batería se recarga por lo menos cada 6 meses durante los períodos de almacenaje.

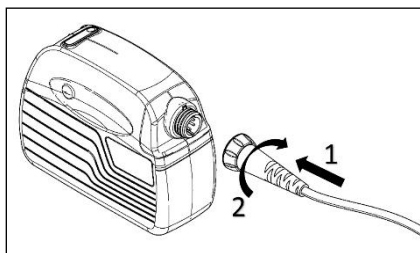
### 11.Condiciones de uso

- Mantenga la temperatura ambiente entre 10°C y 22°C durante la fase de recarga y entre 0°C y 45°C durante el uso.
- Mantenga la temperatura de la herramienta entre 0°C y 60°C durante el uso.

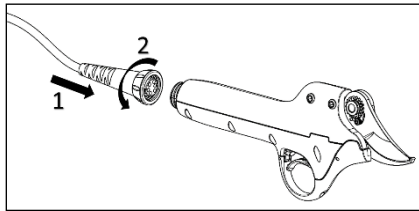
### 12.Montaje y puesta en marcha inicial

Verifique que la tijera, el cable y la batería estén limpios y secos antes de usarlos. Realice el montaje de acuerdo con los siguientes puntos:

- Saque la mochila del maletín.
- Inserte la batería en la mochila.
- Asegúrese de que no hay otras personas cerca y conecte el cable a la batería:



- Conecte el cable a la herramienta:



- Póngase el arnés y ajústelo correctamente mediante las correas de fijación.
- Compruebe que la hoja está en posición cerrada.
- Sujete el mango de tijera firmemente.
- Conecte el cable a la batería desde el lado derecho; Invierta la dirección de la batería en la mochila zurda.

### 13. Procedimiento inicial de trabajo



Use guantes y ropa adecuados antes de utilizar la herramienta. Compruébela antes de iniciar el trabajo y compruebe que el interruptor principal funciona correctamente. Las tijeras deben parar cuando se suelta el gatillo. No utilice las tijeras si el interruptor está funcionando mal. Compruebe que la tensión de la batería coincida con la potencia de la herramienta.



La hoja puede tardar algún tiempo en detenerse. No toque la cuchilla mientras se está moviendo para evitar el riesgo de lesiones o accidentes.

- Mueva el interruptor a la posición de encendido. Después de escuchar un pitido, presione el gatillo dos veces de forma rápida para abrir las cuchillas. Las tijeras estarán en funcionamiento después de un pitido adicional.
- No exceda las dimensiones de corte recomendadas para proteger la tijera y la batería de posibles daños. No corte ramas más grandes que las indicadas en las especificaciones técnicas.
- Suelte el gatillo en el caso de bloqueo por sobre esfuerzo, la hoja volverá automáticamente a la posición máxima de apertura.

**Atención:** No fuerce la cuchilla hacia los lados para evitar dañar el cable.

Compruebe la frecuencia de funcionamiento de la tijera para comprobar las condiciones de trabajo correctas de la misma.

#### 13.1. Cambio de apertura predeterminada de la hoja

La tijera dispone de dos posibles ajustes de apertura de la hoja predeterminados.

Pulse el gatillo y mantenga la hoja cerrada durante 3 segundos, un pitido con señal larga indica la apertura máxima, una señal corta indica la apertura mínima.

Recuerde, para ajustar la apertura, pulse el gatillo cuando la hoja esté abierta y manténgalo durante 3 segundos. La hoja se cerrará y permanecerá cerrada. En este punto, presione el gatillo de nuevo dos veces de forma rápida, la abertura de la lámina cambiará de máximo al mínimo o viceversa.

Al final del trabajo, presione el gatillo durante al menos 3 segundos para cerrar la hoja y mantenerla en este estado. Seguidamente coloque el interruptor de encendido en la posición OFF (apagado) y desconecte la herramienta de la batería.

## 14. Procedimiento de corte



Use ropa adecuada para el trabajo, botas con suela antideslizante.



Use gafas protectoras



Use guantes protectores



Peligro de amputación y heridas graves



**¡Atención!**

En específicas situaciones de uso muy gravosas, la cuchilla y la empuñadura podrían alcanzar altas temperaturas. Se recomienda manejar las tijeras con atención utilizando guantes protectores.

- Para realizar el corte, posicione la rama entre la hoja y la contrahoja y pulse el gatillo.
- Mientras usa la herramienta, sostenga la otra mano y cualquier otra parte de su cuerpo a una distancia mínima de 15 cm de la hoja.
- Mantenga a los transeúntes y a otras personas a una distancia mínima de 1,5 m.
- La hoja puede deteriorarse o bloquearse si intenta forzar el corte en ramas demasiado grandes o secas.
- No manipule la herramienta durante la fase de corte, puede ser peligroso.
- Use las correas que se facilitan en el maletín para fijar el cable al brazo, esto evitará posibles cortes accidentales del cable de conexión.
- No utilice la herramienta en caso de lluvia o en ambientes húmedos.
- Después de usarlo, apague el interruptor de alimentación y desconecte la batería de las tijeras.



Atención: en caso de dificultad de corte, revise la carga de la batería y el correcto afilado de la hoja.

### 14.1 Control del corte

Las podadoras PV400 tienen dos modalidades de control del corte:

- Control del corte no progresivo
- Control del corte progresivo

#### CONTROL DEL CORTE NO PROGRESIVO

Cuando la podadora está activa, el corte no progresivo está predeterminado, o sea cuando se accione el gatillo las hojas empiezan a cortar, y cuando el gatillo está soltado las hojas se abren.

## CONTROL DEL CORTE PROGRESIVO

Para cambiar la modalidad de control, es necesario mantener apretado el gatillo para 2 segundos hasta cuando se emita una señal acústica (beep), que indique que se ha pasado desde la modalidad de corte normal hasta la modalidad de corte progresivo.

En el control del corte progresivo, la hoja se mueve en base a la profundidad del accionamiento del gatillo, es decir si el gatillo se active a la mitad del trabajo, la hoja se traslada progresivamente a la mitad de su apertura.

### 14.2 Cambio de apertura (sólo en modalidad progresiva)

Las podadoras PV400 incorporan un sistema de cambio de apertura de la hoja con memoria.

Significa que se puede regular la apertura de la hoja en función del diametro del corte deseado.

En la modalidad de control del corte progresivo, accionar el gatillo hasta que la hoja esté en la posición deseada e apretar por 1 segundo. Se emitirá una señal acústica indicando que el diametro de apertura del corte seleccionado ha sido memorizado.

Para volver a la máxima apertura, mantener apretado el gatillo hasta cuando se emitan dos señales acústicas, indicando que la memoria de apertura ha sido removida.

## 15. Mantenimiento y limpieza



Las herramientas averiadas deben ser reparadas por el servicio técnico autorizado. Usar solo piezas originales, esto asegurará el funcionamiento correcto de la herramienta.



Apague la batería y desconecte la herramienta antes de revisar, reparar o limpiarla para evitar que pueda ponerse en marcha accidentalmente y provocar lesiones o cortes.



### ¡Atención!

En específicas situaciones de uso muy gravosas, la cuchilla y la empuñadura podrían alcanzar altas temperaturas. Se recomienda manejar las tijeras con atención utilizando guantes protectores.



Use guantes protectores antes de manipular la hoja.

El control frecuente de la herramienta lo hará seguro y confiable.

- Controlar de frecuente la podadora, para que la herramienta permanezca segura y fiable.
- No mojar ni rociar la herramienta con agua u otro líquido y no la sumerja, puede provocar un corto circuito dentro de la herramienta.
- Mantenga la empuñadura limpia, no añada suplementos ni elementos que puedan dificultar la ventilación del motor. Use un trapo para limpiar la herramienta. No use detergentes para limpiar la herramienta puede dañar las superficies.
- Limpie la cuchilla después de cada uso, protégela con aceite protector.

- Después de un uso prolongado de 8 horas, abra la tapa frontal de la herramienta y límpiela de residuos de madera y otras impurezas.

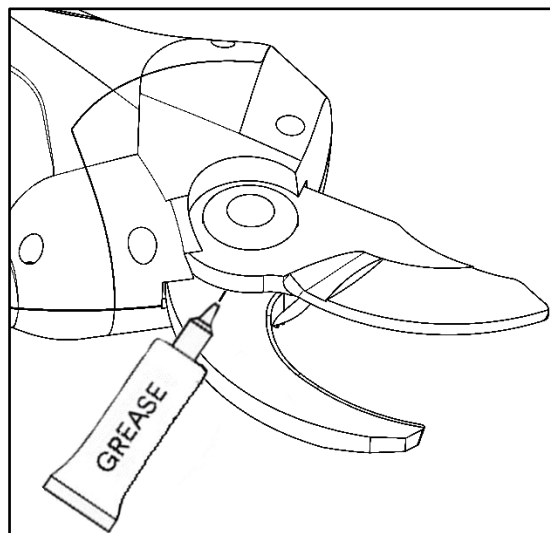
### 15.1. Afilado

- Es muy importante mantener la hoja y contrahoja en buenas condiciones de trabajo esto asegura su durabilidad y la del resto de componentes de la herramienta.
- La herramienta se suministra con accesorios para afilar.
- Compruebe siempre el estado de la hoja antes de iniciar el trabajo. La frecuencia de la afiladura debe adaptarse según el tipo de madera que se corta (diámetro y dureza) y la frecuencia de trabajo.
- El filo de la hoja debe controlarse con frecuencia al principio del trabajo para determinar la frecuencia de afilado más adecuada (Compruebe cada 15 minutos para calcular la frecuencia).

### 15.2. Engrase de las lamas

El engrase de las lamas tiene que ser repetido cada 2-3 días de trabajo para garantizar el funcionamiento correcto de la herramienta y para evitar la fricción entre las lamas.

- Abrir las lamas de la podadora.
- Apague la batería y desconecte la herramienta.
- Poner el grase entre la lama móvil y la contralama (ver figura abajo).
- Conecte el cable a la herramienta.
- Mueva el interruptor a la posición de encendido y mantener el gatillo pulsado algunos momentos para que la grasa se introduzca entre las lamas.
- Limpiar las lamas de la grasa que quede.

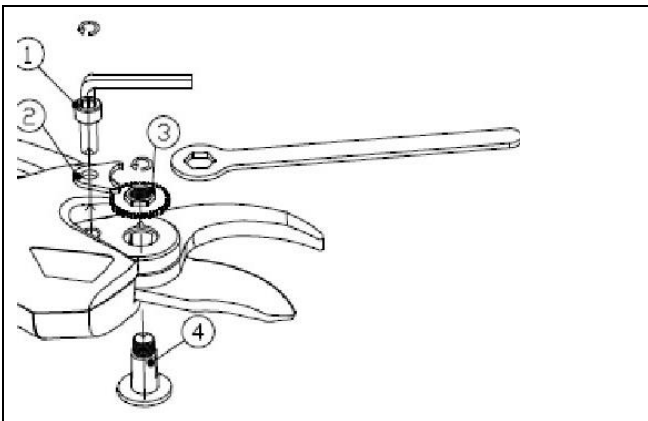


### 15.3. Desmontaje y engrase

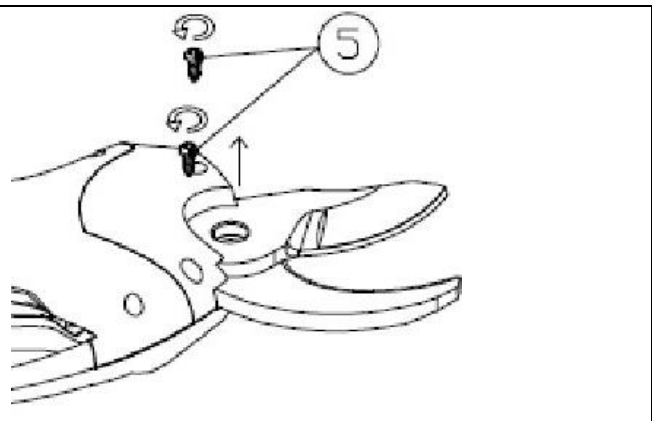
El mantenimiento general, limpieza, lubricación y sustitución de la hoja requieren un poco de desmontaje y montaje de su podadora.

Está recomendado poner la grasa entre los engranajes cada 3-4 días de trabajo para garantizar la correcta vida útil de la herramienta.

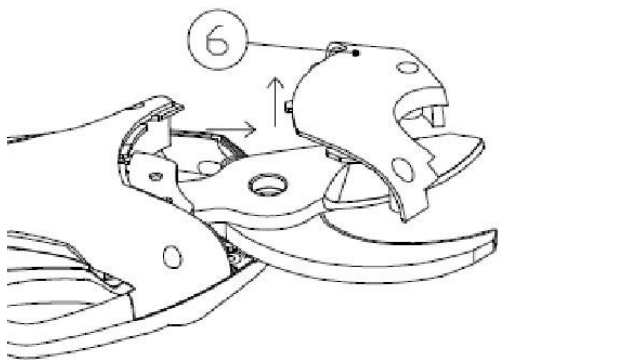




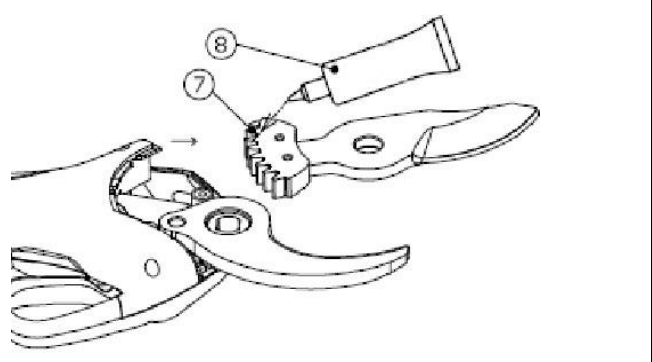
Encienda la podadora, abra la hoja y desconecte el cable de alimentación.  
 Abra la hoja y desconecta la podadera. Afloje el perno del clip de ajuste con una llave Allen 4 (1).  
 Quite el tornillo (1) del clip de ajuste y el clip de ajuste (2).  
 Afloje la tuerca del engranaje con llave en dotación (3).  
 Quite la tuerca central (4).



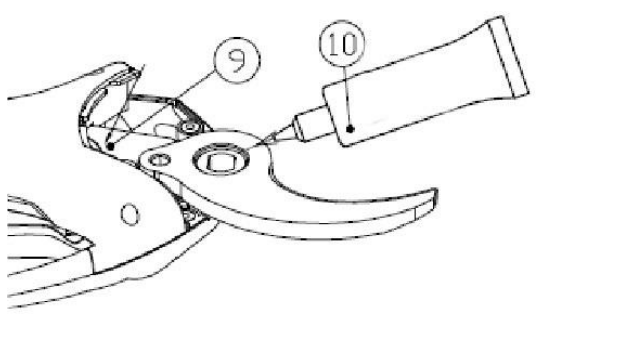
Destornille los tornillos de la tapa (5).



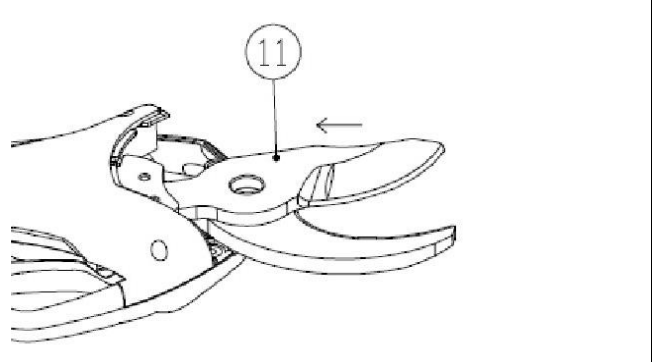
Quite la tapa (6).



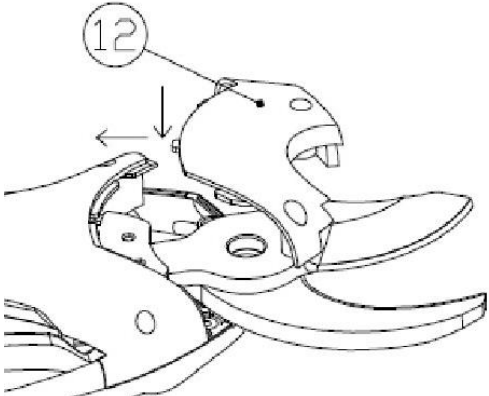
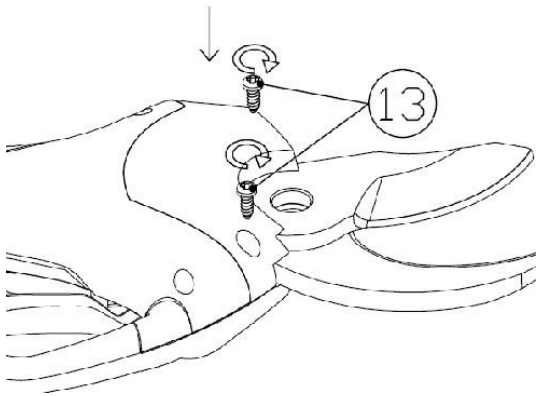
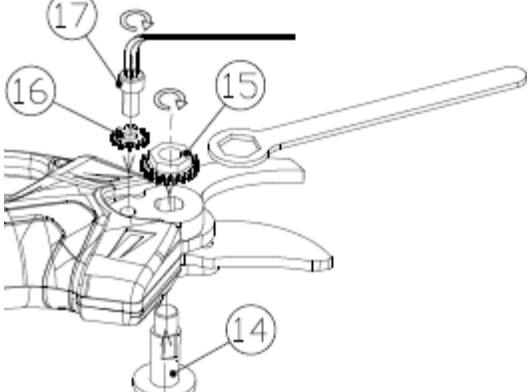
Quite la hoja (7) y ponga la grasa (8) en el hueco de la hoja sobre los dientes.



Limpie de la grasa vieja (9) e aplique la grasa sobre la contra-hoja (10).



Coloque la hoja otra vez (11).

	
<p>Recoloque la tapa (12).</p>	<p>Apriete los dos tornillos de la tapa (13).</p>
	<p>Inserte el tornillo central (14).          Apriete la tuerca de engranajes con la llave en dotación (15).          Posicione el clip (16) con el tornillo.          Apriete el tornillo con la llave Allen M4 (17).</p>

## 16. Almacenamiento

- No almacene la batería en ambientes excesivamente calientes o fríos.
- Desconecte la batería de la herramienta y sáquela del arnés antes de guardarla durante largos períodos de tiempo o al final de la poda.
- Almacene la batería y el cargador en su caja y lejos de fuentes de calor, polvo y humedad.
- La batería debe almacenarse en un ambiente seco en los siguientes rangos de temperatura:

Menos de 1 mes	-20°C ~ +60°C
Menos de 6 meses	-10°C ~ +35°C
Más de 6 meses	0°C ~ +30°C

- La batería debe mantenerse a una distancia de al menos 1,5 m de las posibles sustancias inflamables.
- Para un buen mantenimiento de la batería, recárguela completamente antes de guardarla. Recargue por lo menos una vez cada 6 meses durante el periodo de almacenamiento.
- El interruptor deberá estar en la posición OFF durante el almacenamiento.

## 17. Indicadores y señales de alarma

### 17.1. Indicador de nivel de carga de la batería

Batería de Ion-Litio		
LED	Estado de la carga	Voltaje
3 LEDS verdes	80%-100%	34 V < V <sub>cc</sub> ≤ 42 V
2 LEDS verdes	50%-80%	
1 LED verde	30%-50%	
1 LED rojo	Menos del 30%	V <sub>cc</sub> ≤ 34 V

Cargador	
Indicación	Estado
Rojo	En carga
Verde	Carga completa

### 17.2. Señales de alarma de la batería

Señal	Duración	N. de repeticiones	Indicación del problema
1 señal	0,3 segundos	Ninguna	Encender, apagar o cambiar las aberturas de la hoja.
2 señales	0,3 segundos	10 veces	Indica el inicio de carga o la herramienta no conectada correctamente. Compruebe que los conectores estén correctamente ajustados.
3 señales	0.3 segundos	10 veces	Error del sensor Hall de apertura. Lleve la herramienta al servicio técnico.
4 señales	0,3 segundos	10 veces	Error del sensor Hall de cierre. Lleve la herramienta al servicio técnico.
4 señales cortas	0,1 segundo	Ninguna	La batería está descargada. Recargue la batería.
10 señales	0.3 segundos	10 veces	Las tijeras han superado los 100000 cortes. Retire el cubre gatillo, limpie y engrase el husillo según punto 15.2.
1 señal larga	5 segundos	10 veces	Las tijeras han superado los 500000 cortes, se requiere inspección y mantenimiento minuciosos. Contacte con su servicio técnico.

## 18. Eliminación de residuos y protección del medio ambiente

Extraiga la batería de la herramienta; Elimine por separado la batería, la herramienta, los accesorios y el embalaje en función del tipo de material.



■ No desmonte la herramienta ni elimine en la basura doméstica.

Lleve la herramienta a un centro de eliminación de residuos. Las partes metálicas y plásticas pueden ser recicladas. Para obtener información detallada, póngase en contacto con la asistencia técnica.



**LI-ION** No desmonte la batería ni elimine con la basura doméstica, no la queme, no la sumerja en agua. En caso de fuga de gas o líquido, la batería puede causar daños al medio ambiente y a la salud.

Antes de manipular la batería, descárguela completamente, se recomienda cubrir los polos con cinta adhesiva para evitar cortocircuitos. Nunca desmonte la batería.

Deseche las baterías cumpliendo las normas locales. La batería debe llevarse a un centro de recogida de residuos y desecharse de acuerdo con el respeto al medio ambiente. Para obtener información detallada, consulte las oficinas locales de eliminación de desechos o a nuestro servicio técnico.

No tire a los residuos domésticos las ramas podadas, elimine los restos de la poda conforme a la regulación local.

## 19. Recambios

El fabricante suministrará los recambios originales de alta calidad:

- Batería
- Cargador de batería
- Hoja y contrahoja
- Cable de conexión.

Póngase en contacto con nuestro servicio técnico en caso necesidad.

## 20. Garantía

La garantía cubre 12 meses para uso profesional. La garantía cubre las piezas mecánicas, incluyendo la batería, el cargador, el motor y el mecanismo de transmisión. La garantía pierde validez en los siguientes casos:

- Uso anormal de la herramienta o no conforme al previsto.
- Mantenimiento no realizado correctamente o como se describe en este manual.
- Modificaciones de la herramienta o uso de piezas no originales.
- Roturas o daños accidentales incluidos los causados por error en el uso.
- Daños causados por reparaciones o manipulación efectuadas por personal no autorizado.
- Daños causados por eventos o causas naturales.
- Falta de carga y mantenimiento de la batería y resto de elementos.
- Los componentes sujetos a desgastes durante su uso normal (ejemplo: Hoja, contrahoja, soportes fijación, tornillos, pasadores, cable, arnés, etc.)

La garantía es válida solo para productos que se hayan registrado a través del sitio web dentro de los 30 días después de la fecha de compra.

Para más información es posible escribir a: [info@volpioriginale.it](mailto:info@volpioriginale.it)

Active la garantía de su nueva herramienta electrónica a través de nuestro sitio web:

<https://www.volpioriginale.it/registra-il-tuo-prodotto/>



El comprador también debe guardar una copia del documento de venta (recibo, factura) y del registro de garantía: una copia de estos documentos debe entregarse al Distribuidor o taller de reparación Autorizado junto con la máquina a reparar. En ausencia de estos documentos, la máquina se considerará en cualquier caso fuera de garantía.

## 21. Problemas y soluciones

Es necesario que la herramienta únicamente la repare personal cualificado de nuestros centros de servicio técnico, utilizando únicamente piezas originales como repuestos.

Esto asegurará la durabilidad y la seguridad de la herramienta.

Problema	Causa posible	Solución
La tijera no funciona.	Conexión incorrecta	Compruebe que la conexión entre la herramienta y la batería es correcta. Asegúrese de que el interruptor esté en la posición de encendido.
	Gatillo averiado	Cambie el gatillo.
	Mal funcionamiento del interruptor o averiado.	Contacte con el servicio de asistencia técnica.
La hoja se calienta excesivamente	Hoja mal afilada o roma.	Afilan la hoja o sustitúirla
	Hoja dañada	Afilan la hoja o sustitúirla
	Lubricado insuficiente	Lubricar la hoja.
Corte incorrecto.	Fricción excesiva	Lubricar la hoja, revisar apriete
	Hoja y contrahoja sucia	Limpiar ambas partes
	Hoja mal afilada o roma	Afilan o sustituir la hoja
	Uso incorrecto de la herramienta.	Revise las instrucciones de uso.
	Batería baja de carga.	Recargar la batería

La batería no recarga	La batería no está conectada correctamente al cargador.	Revisar y conectar correctamente el cargador.
	El cargador no está conectado a la red eléctrica o no existe voltaje en la red.	Conectar el cable a la red eléctrica.
	Contactos sucios.	Revisar y limpiar contactos.
	Batería dañada	Sustituir la batería
	Cargador averiado.	Sustituir el cargador.

## 22. Declaration de conformidad

### DECLARACION DE CONFORMIDAD CE Traducción del texto original

<b>E</b>	<p>La empresa</p> <p><b>Davide e Luigi Volpi S.p.A.</b></p> <p>Via San Rocco, 10 – 46040 Casalromano (MN) ITALIA</p> <p>DECLARA QUE LA MAQUINA</p>	<b>CE</b>
Denominación:	Tijera elèctrica con batería	
Tipo:	Linea Kamikaze-Volpi	
Modelo:	PV400	
<p>ES CONFORME CON LA LEGISLACIÓN DE ARMONIZACIÓN PERTINENTE DE LA UNIÓN:</p> <p>DIRECTIVA 2006/42/CE      Directiva Sobre Máquinas</p> <p>DIRECTIVA 2014/30/UE      Compatibilidad Electromagnética</p> <p>DIRECTIVA 2014/35/UE      Directiva de baja tensión</p> <p>Referencias a las normas armonizadas pertinentes utilizadas o referencias a otras especificaciones respecto a las cuales se declara la conformidad:</p>		
UNI EN ISO 12100:2010	EN 60745-1:2009	
EN 55014-1:2017	EN 60335-1:2012	
EN 55014-2:2015	EN 60335-2-29:2004	
EN 61000-3-2:2014	EN 62233:2008	
EN 61000-3-3:2013	EN 62133:2013	
Persona autorizada para la elaboración de la documentación técnica:		
Nombre:	Davide e Luigi Volpi S.p.A.	
Residencia:	Via San Rocco 10 – 46040 Casalromano (MN) Italia	
Esta declaración de conformidad se expide bajo la exclusiva responsabilidad del fabricante.		
Casalromano, 19 Noviembre 2019	El rapresentante legal Eligio Volpi	



**ATTENTION:** Lisez attentivement toutes les pages et illustrations avant d'utiliser l'outil pour la première fois.

## Index

1.	Informations de sécurité.....	103
2.	Symboles de sécurité .....	103
3.	Informations générales de sécurité pour les outils électriques .....	105
4.	Instructions de sécurité spéciales.....	107
5.	Utiliser comme prévu.....	109
6.	Description du fonctionnement.....	109
7.	Parties du secateur .....	110
8.	Liste des composants.....	111
9.	Spécifications techniques .....	111
10.	Recharge de la batterie .....	111
11.	Condition d'utilisation.....	112
12.	Assemblage et démarrage initial .....	112
13.	Procédure initiale de travail.....	113
14.	Procédure de coupe.....	114
15.	Entretien et nettoyage .....	115
16.	Stockage.....	119
17.	Indicateurs et signaux d'alarme.....	119
18.	Elimination des déchets et protection de l'environnement .....	120
19.	Pièces de rechange .....	121
20.	Garantie .....	121
21.	Problèmes et solutions .....	122
22.	Declaration de conformité .....	123

## 1. Informations de sécurité



Avant d'utiliser la machine pour la première fois, veuillez lire attentivement ce manuel d'instructions pour votre sécurité et celle des autres. Conservez le manuel dans un endroit sûr et mettez-le à la disposition de tout nouveau propriétaire afin de vous assurer que les informations sont toujours disponibles.

## 2. Symboles de sécurité

Cette section comprend des instructions de sécurité pour l'utilisation de cette machine.

## 2.1. Symboles du manuel



Symboles de danger



Risque de coupure ou de blessure



Surface chaude



Symbole d'instruction



Lisez attentivement le manuel

d'instructions



Utiliser des gants de protection



Utiliser des lunettes de protection



Utiliser des chaussures de protection

avec des semelles antidérapantes.



Ne pas utiliser de ciseaux électriques

en cas de pluie ou de branches mouillées.



Ne jetez pas les déchets dans les ordures ménagères.

## 2.2. Symboles en relation a la batterie



Li-ion Ne jetez pas la batterie Lithium-Ion dans les ordures ménagères..



N'exposez pas la batterie à des flammes ou à une chaleur intense, elle pourrait exploser.



Ne pas démonter la batterie.



La batterie peut être rechargée et recyclée. Les batteries doivent être collectées dans le respect de l'environnement.

## 2.3. Symboles du chargeur



Indication de danger.



Utilisez uniquement le chargeur à l'intérieur.





Isolation de classe II.



Équipement électrique, ne jetez pas les déchets dans les ordures ménagères.

### 3. Informations générales de sécurité pour les outils électriques



**Attention! Lisez attentivement toutes les consignes de sécurité!**

Ne pas le faire peut entraîner un choc électrique et / ou des blessures graves.

**Conservez toutes les instructions de sécurité pour une utilisation future.**

Le terme "outil électrique" utilisé dans les consignes de sécurité se réfère aux outils à câble connectés au réseau électrique ainsi qu'aux outils connectés à la batterie.

#### 3.1. Sécurité de la zone de travail

- Gardez la zone de travail propre et bien éclairée. Les zones de travail sombres et malpropres peuvent provoquer des accidents.
- N'utilisez pas l'outil électrique dans des atmosphères inflammables ou explosives, ni en présence de liquides, gaz ou poussières inflammables. L'outil électrique peut générer des étincelles capables d'activer des poudres ou des vapeurs inflammables.
- Gardez les enfants et les personnes à distance à distance lorsque vous utilisez l'outil électrique.

#### 3.2. Consignes de sécurité du chargeur de batteries

- La fiche du chargeur doit correspondre à la prise. Ne changez pas la prise. Ne changez pas la prise pour une raison quelconque. N'utilisez pas d'adaptateurs si la fiche de l'outil n'est pas compatible. L'utilisation correcte de fiches non modifiées avec des prises compatibles réduit le risque de choc électrique.
- Évitez tout contact du corps avec des surfaces mises à la terre telles que des tuyaux, des radiateurs ou des réfrigérateurs. Le risque de choc électrique est plus grand si votre corps entre en contact avec des objets connectés au sol.
- N'exposez pas l'appareil à la pluie ou à l'humidité. Tout contact de l'eau dans le chargeur peut créer un risque d'électrocution ou de dommage grave.
- N'abusez pas du câble. Ne pas utiliser le câble pour bouger, ne pas étirer le câble pour débrancher le chargeur de la prise.
- Tenez le câble à l'écart des sources de chaleur, de l'huile, des arêtes vives et des pièces mobiles. Un câble endommagé ou enchevêtré peut augmenter le risque de choc électrique.
- Si vous utilisez le chargeur à l'extérieur, utilisez une rallonge adaptée à un usage externe. L'utilisation d'un câble adapté réduit le risque de choc électrique.
- Si vous ne pouvez pas éviter d'utiliser le chargeur dans une zone humide, utilisez une alimentation avec interrupteur différentiel RCD. L'utilisation d'un interrupteur différentiel réduit le risque de choc électrique ou de court-circuit.

#### 3.3. Avertissements pour utiliser l'outil

- Ne forcez pas l'outil, sélectionnez un outil approprié pour rendre le travail plus sûr et efficace.

- N'utilisez pas l'outil si la gâchette ou le câblage ne fonctionne pas correctement. L'outil doit être réparé s'il est observé qu'il ne fonctionne pas correctement.
- Déconnectez l'outil de la batterie avant de procéder aux réglages, réparations et avant de le ranger. Cela réduira le risque d'accident.
- Tenez l'outil à l'écart des enfants, ne permettez pas à des personnes non formées d'utiliser ou de manipuler l'outil.
- Effectuez l'entretien de l'outil correctement. Surveiller le bon état des composants et des pièces mobiles. Les matériaux en mauvais état peuvent provoquer des accidents et des blessures. Un bon entretien de l'outil peut réduire le risque d'accident.
- Gardez la lame nette et propre. Cela fait que l'outil fonctionne dans des conditions appropriées et réduit le risque de panne.
- Lisez le manuel d'instructions avant d'utiliser l'outil, sélectionnez l'outil approprié pour le travail à effectuer et les accessoires pour éviter les accidents et les ruptures prématurées.

### **3.4. Avertissements pour l'utilisation d'outils de batterie**

- Assurez-vous que l'interrupteur est en position d'arrêt avant de connecter la batterie. Connecter l'outil à la batterie lorsque l'interrupteur est en marche peut l'endommager et augmenter le risque de blessure,
- Utilisez uniquement le chargeur spécifié par le fabricant. L'utilisation de chargeurs de batterie différents peut endommager la batterie et entraîner un risque d'incendie ou d'explosion.
- L'outil est conçu pour être utilisé uniquement avec la batterie d'origine. L'utilisation de piles différentes peut endommager l'outil et augmenter le risque de blessure.
- La batterie doit être stockée à l'écart des pièces et composants métalliques (pièces de monnaie, agrafes, clous, vis, etc.). Un court-circuit accidentel peut provoquer un incendie.
- Une mauvaise utilisation peut provoquer une fuite de liquide de l'intérieur de la batterie. En cas de contact avec le liquide, bien rincer à l'eau et consulter un médecin. Le liquide de la batterie peut provoquer des blessures et des brûlures.

### **3.5. Sécurité personnelle**

- Lors de l'utilisation de l'outil, restez concentré sur son utilisation, ne vous laissez pas distraire, faites preuve de bon sens. N'utilisez pas l'outil si vous êtes trop fatigué ou sous l'influence de drogues, d'alcool ou d'autres substances.
- Un moment de distraction peut causer des blessures graves.
- Utilisez l'équipement de protection individuelle indiqué dans ce manuel pour réduire le risque de blessure.
- Evitez un possible fonctionnement accidentel. Assurez-vous que l'interrupteur est en position d'arrêt lorsque l'outil est connecté à la batterie et lorsque l'outil est en mouvement ou transporté. Porter l'outil lorsque l'interrupteur est en position de marche et que le doigt sur la gâchette pendant qu'il ne fonctionne pas peut entraîner une activation indésirable ou accidentelle.
- Retirez tous les outils de maintenance et de réparation avant d'allumer le commutateur. Un outil connecté à des pièces en mouvement peut provoquer des blessures.
- Maintenir l'équilibre corporel approprié dans toutes les situations. Cela permet un meilleur contrôle de l'outil en cas de situations inattendues.
- Portez des vêtements appropriés. Ne le portez pas avec des vêtements amples ou des bijoux. Gardez les vêtements, les gants et les cheveux éloignés des pièces en mouvement pour éviter qu'ils ne s'emmêlent.

## 4. Instructions de sécurité spéciales

### 4.1. Instructions de sécurité spéciales pour les sécateurs électriques

- Tenez les passants et les autres personnes à une distance minimale de 1,5 m de la lame, ne déplacez pas l'outil lorsque vous l'utilisez.
- Gardez chaque partie de votre corps à au moins 15 cm de la lame. L'utilisation prudente de l'outil peut prévenir les blessures.
- Gardez l'outil bien serré. Ne laissez pas la lame ouverte lorsqu'elle ne fonctionne pas ou stockée, protégez-la pour réduire le risque de blessure.

### 4.2. Autres consignes de sécurité



Porter des vêtements appropriés, porter des chaussures de sécurité à semelles antidérapantes.



Utiliser des gants de protection



Utiliser des lunettes de protection.

- Ne portez pas de vêtements amples ou des bijoux qui pourraient s'emmêler avec les pièces mobiles
- Gardez votre attention pendant le travail, ne vous laissez pas distraire, faites preuve de bon sens lorsque vous utilisez l'outil. N'utilisez pas l'outil si vous êtes trop fatigué ou sous l'influence de drogues, d'alcool ou d'autres substances.
- N'utilisez pas le sécateur électrique en cas de pluie.
- L'outil est conçu pour tailler les branches, ne l'utilisez pas sur les bois durs ou d'autres objets.
- N'essayez pas de déverrouiller la lame lorsque l'interrupteur est en position ON, en cas de blocage, il est nécessaire d'éteindre l'interrupteur et de le manipuler pour le débloquer.
- Vérifiez qu'il n'y a pas d'objets cachés et de câbles entre les branches avant de commencer l'élagage.
- Pendant l'utilisation, tenez fermement l'outil avec une main et maintenez la lame à au moins 15 cm de l'autre main et du reste du corps.
- N'utilisez pas l'outil à proximité de liquides ou de gaz inflammables pour éviter tout risque d'incendie ou d'explosion.
- L'usure de la lame doit être contrôlée et vérifiée quotidiennement et régulièrement, affûter et lubrifier la lame chaque jour. Les feuilles en mauvais état ou mal aiguisées surchargent l'outil. Les dommages résultant de l'utilisation de lames en mauvais état ne sont pas couverts par la garantie.
- N'essayez pas de réparer l'outil vous-même, apportez toujours l'outil aux centres de service technique en cas de panne ou de réparation. Toutes les opérations de réparation et de maintenance non décrites dans ce manuel doivent être effectuées par le service technique.

### 4.3. Instructions de sécurité spéciales pour les outils de batterie

- Assurez-vous que l'interrupteur de la batterie est en position d'arrêt avant de connecter la batterie à l'outil. L'équipement peut être endommagé si vous connectez l'outil et que le commutateur est connecté en position ON.
- Le chargeur est conçu pour être utilisé dans un environnement fermé. Les opérations de chargement doivent être effectuées à l'intérieur.
- Déconnectez la batterie du chargeur avant de la manipuler pour éviter les chocs électriques.
- N'exposez pas la batterie au soleil ou à une forte lumière. Ne le mettez pas en contact avec des surfaces chaudes. Cela pourrait provoquer une explosion de la batterie.
- Laissez la batterie refroidir complètement avant de commencer la charge.
- Ne pas démonter ni endommager la batterie pour éviter des blessures.

### 4.4. Utilisation correcte du chargeur.

- Utilisez le chargeur de batterie uniquement avec des cellules rechargeables. Sinon, cela pourrait provoquer des incendies et des explosions. Utilisez uniquement le chargeur de batterie d'origine.
- Vérifiez toujours l'état du chargeur, du câble et de la prise avant chaque utilisation. S'il est endommagé, contactez le service technique pour réparation ou remplacement. N'utilisez pas de chargeurs endommagés. N'essayez pas de réparer le chargeur de batterie endommagé pour garder l'outil en sécurité.
- Vérifiez que la tension de sortie et le connecteur du chargeur correspondent à la batterie appropriée, sinon cela pourrait provoquer des blessures et endommager l'outil.
- Débranchez le chargeur avant d'activer le commutateur de batterie.
- Gardez le chargeur propre, loin des environnements humides et de la pluie. N'utilisez pas le chargeur à l'extérieur, la saleté et l'eau peuvent endommager le chargeur et provoquer des blessures.
- Le chargeur est conçu pour être utilisé uniquement avec des batteries d'origine, d'autres utilisations peuvent être dangereuses et provoquer des incendies ou des explosions.
- N'utilisez pas de chargeurs endommagés ou en mauvais état.
- N'utilisez pas le chargeur sur des surfaces inflammables (papier, bois, etc.)
- La batterie n'est pas vendue complètement chargée, elle doit être rechargée pendant 4-5 heures avant la première utilisation (la LED du chargeur passera du rouge au vert pour indiquer la charge complète).
- Le temps de chargement normal est de 4 à 5 heures, ne chargez pas la batterie trop longtemps pour éviter de l'endommager. Charger la batterie uniquement lorsque la LED rouge de la batterie est activée, cela garantit une plus longue durée de vie de la batterie.

### 4.5. Attention (risques résiduels)

Utilisez l'outil avec précaution pour éviter les risques suivants:

- Coupures et plaies causées par des arêtes vives
- Utiliser pendant de longues périodes ou dans des positions incorrectes peut causer des dommages.



### Attention!

L'appareil peut produire des ondes électromagnétiques et interférer avec les appareils électro-médicaux. Il est recommandé de consulter un médecin avant d'utiliser cet outil avec un équipement électro-médical.



### **Attention!**

Ne touchez pas la lame lorsque la batterie est connectée à l'outil.

Gardez une distance minimale de 15 cm entre la lame et chaque partie de votre corps.

Gardez les passants et les autres à une distance minimale de 1,5 m.



### **Attention!**

Dans certaines situations d'usage très pénibles, la lame et la poignée pourraient atteindre très haute température.

Il est recommandé de manipuler les sécateurs avec soin en utilisant gants protecteurs.

Mesures du son et des vibrations:

Niveau de pression sonore: <70 dB (A)

Vibration maximale pendant l'utilisation: <2,5 m/s<sup>2</sup>

## **5. Utiliser comme prévu**

L'outil est conçu pour l'usage exclusif de la taille en agriculture et en arboriculture.

L'utilisation autre que celle indiquée peut endommager l'outil et provoquer des dangers ou des blessures.

L'outil est conçu pour être utilisé par des adultes, ne l'utilisez pas en cas de pluie ou pour travailler sur des plantes ou des arbustes humides.

Le fabricant n'est pas responsable des dommages causés par le non-respect des instructions de ce manuel.

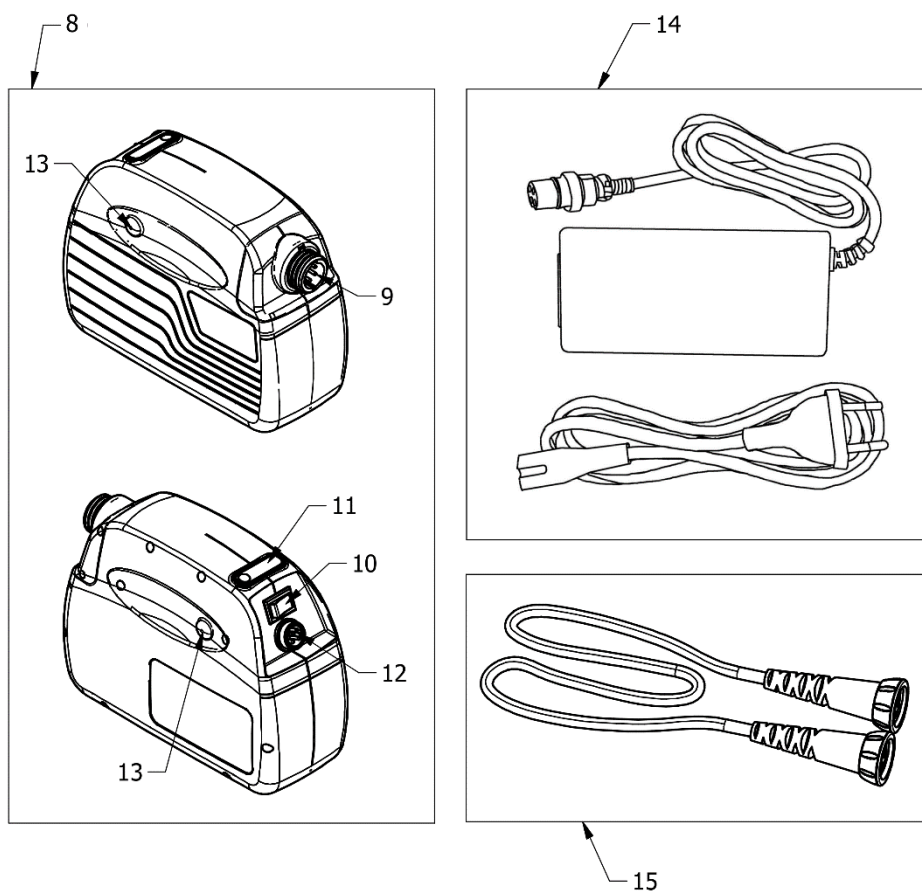
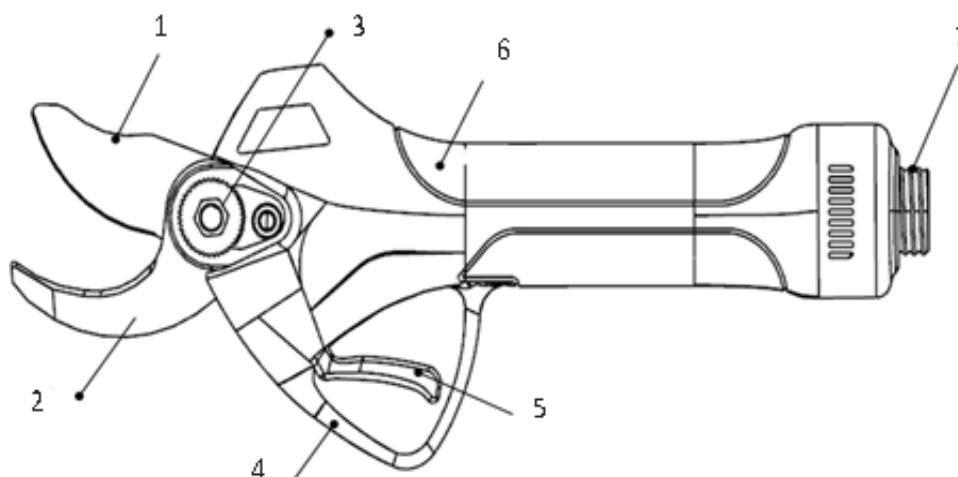


Vérifiez l'affûtage correct de la lame avant d'utiliser l'outil. Les dommages dus à l'utilisation d'une lame non affilée ne sont pas couverts par la garantie.

## **6. Description du fonctionnement**

L'outil est fait de matériaux de haute résistance. Des feuilles de qualité et un design léger facilitent son utilisation d'une seule main. La coupe est précise et progressive, n'endommage pas la plante. En cas de danger ou de dysfonctionnement, relâcher la gâchette et la lame reprend sa position initiale. Considérez cette considération pour éviter les accidents, les dommages ou les blessures indésirables.

## 7. Parties du secateur



1	Lame	9	Connecteur de batterie
2	Contre-lame	10	Interrupteur principal
3	Kit de fixation de la lame	11	Indicateur de niveau de charge.
4	Couvre gâchette	12	Connecteur de charge.
5	Gâchette	13	Bouton de libération du circuit.
6	Poignée	14	Chargeur de batterie
7	Connecteur	15	Câble.
8	Batterie		

## 8. Liste des composants

Ouvrez soigneusement l'emballage et vérifiez la présence des composants énumérés ci-dessous:

- sécateur électrique
- Batterie
- Chargeur
- Câble de connexion
- Harnais porte batterie
- Boîte à outils
- Manuel d'utilisation

## 9. Spécifications techniques

Spécifications techniques		
<b>Mod. Sécateur électrique</b>		<b>PV400</b>
1	Ouverture maximale de la lame	35mm
2	Tension nominale	DC 44V
3	Puissance nominal	300 W
4	Courant nominal	10.0 A
5	Courant de coupe	≥55A
6	Classe d'isolation	II
7	Poids	0.9 kg
<b>Batterie lithium-ion</b>		
1	Capacité	4.4 Ah
2	Tensión	43.2 V
3	Autonomie	8-10 h
4	Poids	1.5kg
<b>Chargeur</b>		
1	Tension d'entrée	100-240V AC, 50-60Hz
2	Tension de sortie	DC 50.4 V
3	Courant de charge	1.0A
4	Classe d'isolation	II
5	Temps de charge	4.5 h

## 10.Recharge de la batterie



N'exposez pas la batterie à des températures extrêmes. La fuite ou la perte de l'électrolyte de l'intérieur de la batterie peut avec le feu ou l'explosion entraîner des blessures graves.



Débranchez la batterie de l'outil avant de commencer la charge.



Assurez-vous que la batterie est sèche et propre avant de commencer à recharger.

- Assurez-vous que la batterie est complètement chargée avant de l'utiliser pour la première fois.
- La batterie n'est pas complètement chargée lorsque vous l'achetez, rechargez-la pendant 3 à 5 heures avant de l'utiliser pour la première fois.
- Rechargez la batterie lorsque le voyant de la batterie est allumé en rouge.
  
- La batterie doit être remplacée si la durée devient insuffisante. Utilisez uniquement les piles d'origine fournies par le fabricant.
- Suivez les instructions de sécurité et d'environnement pendant chaque phase.

### **10.1. Procédure de chargement de la batterie**

- Recharger dans un environnement fermé à une température comprise entre + 10 ° C et 22 ° C.
- Assurez-vous que l'interrupteur de la batterie est en position d'arrêt avant de commencer la charge.
- Connectez le chargeur de batterie correctement à votre connexion.
- Assurez-vous d'utiliser le chargeur approprié à la batterie avant de commencer la charge.
- La LED rouge du chargeur de batterie indique que la charge est en cours, la LED verte indique que la batterie est complètement chargée. La durée moyenne du chargement est 4-5h.
- 
- Assurez-vous que la batterie est rechargée au moins tous les 3 mois pendant les périodes de stockage.

### **11. Condition d'utilisation**

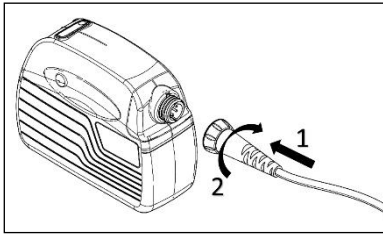
- Maintenir la température ambiante entre 10 ° C et 22 ° C pendant la phase de recharge et entre 0 ° C et 45 ° C pendant l'utilisation.
- Maintenir la température de l'outil entre 0 ° C et 60 ° C pendant l'utilisation.

### **12. Assemblage et démarrage initial**

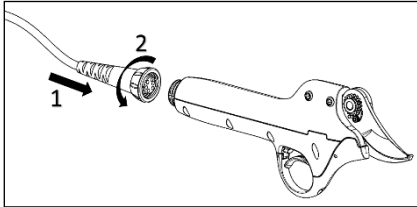
Vérifiez que le secateur, le câble et la batterie sont propres et secs avant utilisation. Effectuez l'assemblage selon les points suivants:

- Retirez le sac à dos de la mallette.
- Insérez la batterie dans le sac à dos.
- Assurez-vous qu'il n'y a pas d'autres personnes à proximité et connectez le câble à la batterie:





Connectez le câble à l'outil:



- Mettez le harnais et ajustez-le correctement au moyen des sangles de fixation.
- Vérifiez que la lame est en position fermée.
- Tenez fermement la poignée en ciseaux.
- Connectez le câble à la batterie par le côté droit ; Inverser la direction de la batterie dans le sac à dos gaucher.

### 13.Procédure initiale de travail



Portez des gants et des vêtements appropriés avant d'utiliser l'outil. Vérifiez-le avant de commencer le travail et vérifiez que l'interrupteur principal fonctionne correctement. Les ciseaux doivent s'arrêter lorsque la gâchette est relâchée. N'utilisez pas de ciseaux si l'interrupteur fonctionne mal. Vérifiez que la tension de la batterie correspond à la puissance de l'outil.



La lame peut prendre un certain temps pour s'arrêter. Ne touchez pas la lame en mouvement pour éviter tout risque de blessure ou d'accident

- Placez l'interrupteur sur la position ON. Après avoir entendu un bip, appuyez rapidement deux fois sur la gâchette pour ouvrir les lames. Les ciseaux seront opérationnels après un bip supplémentaire.
- Ne dépassez pas les dimensions de coupe recommandées pour protéger les ciseaux et la batterie des dommages éventuels. Ne pas couper les branches plus grandes que celles indiquées dans les spécifications techniques.
- Relâchez la gâchette en cas de blocage dû à un effort excessif, la lame reviendra automatiquement à la position d'ouverture maximale.

**Attention :** ne forcez pas la lame sur le côté pour ne pas endommager le câble.

Vérifiez la fréquence de fonctionnement des ciseaux pour vérifier les conditions de fonctionnement correctes des ciseaux.

#### 13.1. Changement de l'aperture de défaut de la lame

Les ciseaux ont deux réglages possibles d'ouverture de lame par défaut.

Appuyez sur la gâchette et maintenez la lame fermée pendant 3 secondes, un bip avec un long signal indique l'ouverture maximale, un court signal indique l'ouverture minimale.

N'oubliez pas que pour ajuster l'ouverture, appuyez sur la gâchette lorsque la lame est ouverte et maintenez-la enfoncée pendant 3 secondes. La feuille se fermera et restera fermée. À ce stade, appuyez à nouveau sur la gâchette deux fois rapidement, l'ouverture de la lame passera de maximum à minimum ou vice versa.

À la fin du travail, appuyez sur la gâchette pendant au moins 3 secondes pour fermer la lame et conservez-la dans cet état. Tournez ensuite le contacteur d'allumage en position OFF et débranchez l'outil de la batterie.

## 14. Procédure de coupe



Porter des vêtements appropriés pour le travail, des bottes à semelles antidérapantes



Porter des lunettes de protection



Porter des gants de protection



Risque d'amputation et de blessures graves



**Attention!**

Dans certaines situations d'usage très pénibles, la lame et la poignée pourraient atteindre très haute température. Il est recommandé de manipuler les sécateurs avec soin en utilisant gants protecteurs.

- Pour effectuer la coupe, positionnez la branche entre la lame et la contre-lame et appuyez sur la gâchette.
- Lorsque vous utilisez l'outil, tenez l'autre main et toute autre partie de votre corps à au moins 15 cm de la lame.
- Gardez les passants et les autres à une distance minimale de 1,5 m.
- La lame peut se détériorer ou se bloquer si vous essayez de forcer la coupe sur des branches trop grandes ou trop sèches.
- Ne manipulez pas l'outil pendant la phase de coupe, cela peut être dangereux.
- Utilisez les sangles fournies dans le boîtier pour fixer le câble au bras, cela évitera des coupures accidentelles du câble de connexion.
- N'utilisez pas l'outil en cas de pluie ou dans des environnements humides.
- Après utilisation, éteignez l'interrupteur et débranchez la batterie du sécateur.



Attention : en cas de difficulté de coupe, vérifiez la charge de la batterie et l'affûtage correct de la lame.

## 14.1 Mode de contrôle du coupe

Le sécateur électronique PV400 a deux modes de contrôle du coupe :

- Contrôle du coupe non progressif
- Contrôle du coupe progressif

### CONTRÔLE DU COUPE NON PROGRESSIF

Quand le sécateur est activé, le coupe non progressif est prédéfinie, c'est-à-dire quand le gâchette est actionné les lames réalisent l'action du coupe, et quand le gâchette est relâché les lames s'ouvrent.

### CONTRÔLE DU COUPE PROGRESSIF

Pour changer le mode du contrôle, il est nécessaire presser sur le gâchette pour 2 seconds jusqu'à quand il est émis un signal acoustique (beep), lequel indique que on est passé du mode de contrôle du coupe normal, au mode du coupe progressif.

Dans le contrôle du coupe progressif, la lame bouge en fonction de la profondeur de l'activation du gâchette, c'est-à-dire que si le gâchette est activé à mi-course, la lame s'ouvre progressivement à moitié de sa ouverture.

## 14.2 Changes d'ouverture (seulement en mode progressive)

Les sécateurs PV400 incluent un système de change d'ouverture des lames avec mémoire.

Ceci signifie qu'il est possible de régler l'ouverture de la lame en fonction du diamètre du coupe souhaité.

Dans le mode de contrôle du coupe progressif, actionnez le gâchette jusqu'à porter la lame dans la position souhaité et maintenez cela pour 1 second. Il sera émis un signal acoustique lequel indique que le diamètre de ouverture du coupe sélectionné a été mémorisé.

Pour retourner à l'ouverture au maximum, maintenez appuyée sur le gâchette jusqu'à quand ils sont émis deux signaux acoustiques, dont indiquent que la mémoire d'ouverture a été éliminé.

## 15. Entretien et nettoyage



Les outils endommagés doivent être réparés par le service technique autorisé. N'utilisez que des pièces originales, cela garantira le bon fonctionnement de l'outil.



Éteignez la batterie et débranchez l'outil avant de le vérifier, de le réparer ou de le nettoyer pour l'empêcher de démarrer accidentellement et de causer des blessures ou des coupures.



### **Attention!**

Dans certains situations d'usage très pénibles, la lame et la poignée pourraient atteindre très haute température. Il est recommandé de manipuler les sécateurs avec soin en utilisant gants protecteurs.



Portez des gants de protection avant de manipuler la lame.

Un contrôle fréquent de l'outil le rend sûr et fiable.

- Contrôler fréquemment le sécateur, ceci maintiendra l'outil sûr et fiable.
- Ne pas mouiller ou pulvériser l'outil avec de l'eau ou tout autre liquide et ne pas le submerger, cela pourrait provoquer un court-circuit à l'intérieur de l'outil.
- Gardez la poignée propre, n'ajoutez pas d'extras ou d'éléments pouvant entraver la ventilation du moteur. Utilisez un chiffon pour nettoyer l'outil. N'utilisez pas de détergents pour nettoyer l'outil, cela pourrait endommager les surfaces.
- Nettoyez la lame après chaque utilisation, protégez-la avec de l'huile de protection.
- Après une utilisation prolongée de 8 heures, ouvrez le capot avant de l'outil et nettoyez-le des résidus de bois et autres impuretés.

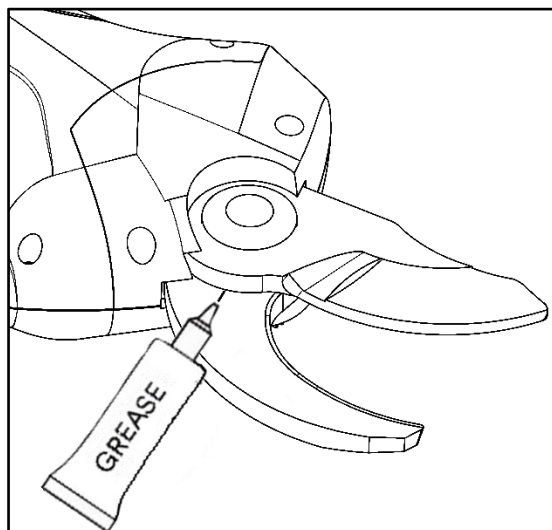
### **15.1. Affûtage**

- Il est très important de maintenir la lame et la contre- dans de bonnes conditions de fonctionnement, cela garantit sa durabilité et celle des autres composants de l'outil.
- L'outil est fourni avec des accessoires d'affûtage.
- Vérifiez toujours l'état de la feuille avant de commencer le travail. La fréquence de l'affûtage doit être adaptée en fonction du type de bois coupé (diamètre et dureté) et de la fréquence du travail.
- Le bord de la lame doit être vérifié fréquemment au début des travaux pour déterminer la fréquence d'affûtage la plus appropriée (vérifiez toutes les 15 minutes pour calculer la fréquence).

### **15.2. Lubrification lames**

La lubrification des lames doit être répétée chaque 2-3 journées de travail pour garantir le bon fonctionnement de l'outil et pour éviter la friction des lames.

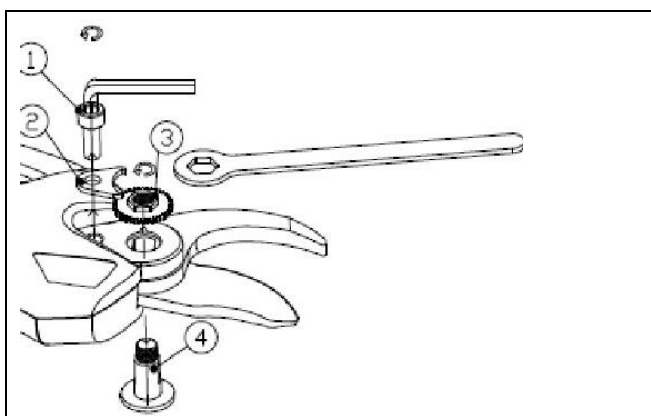
- Ouvrir les lames du sécateur.
- Éteignez la batterie et débranchez l'outil.
- Appliquer la graisse entre la lame meuble et la lame fixe (voir la figure ci-dessous).
- Connectez le câble à l'outil.
- Placez l'interrupteur sur la position ON et appuyer sur la gâchette des fois pour faire passer la graisse entre les lames.
- Nettoyer les lames de la graisse restée.



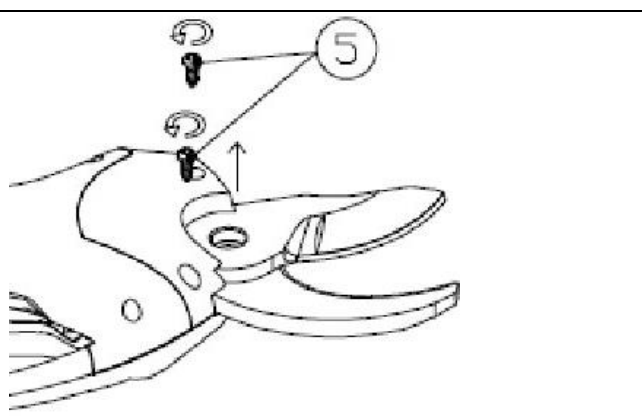
### 15.3. Désassemblage et lubrification

L'entretien général, le nettoyage, la lubrification et le remplacement de la lame nécessitent le démontage et le montage de votre sécateur.

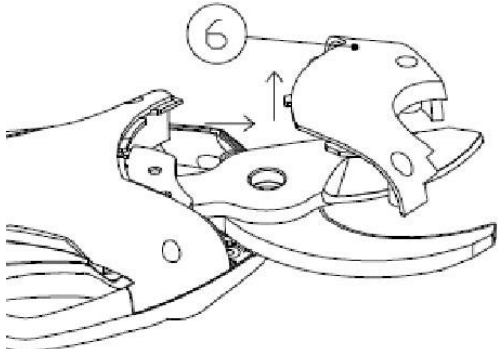
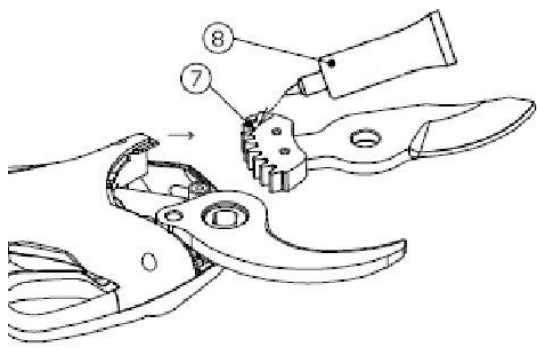
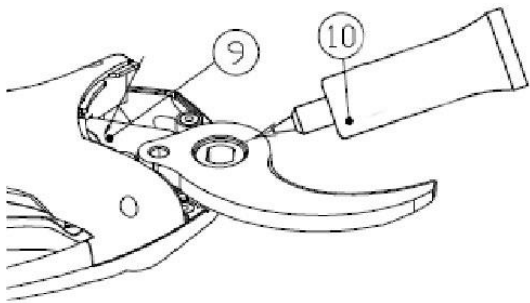
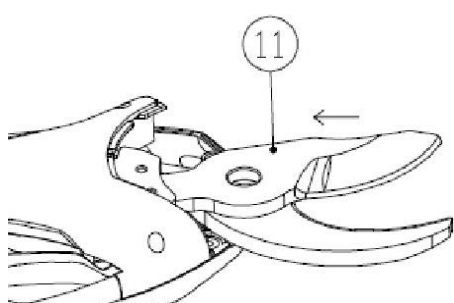
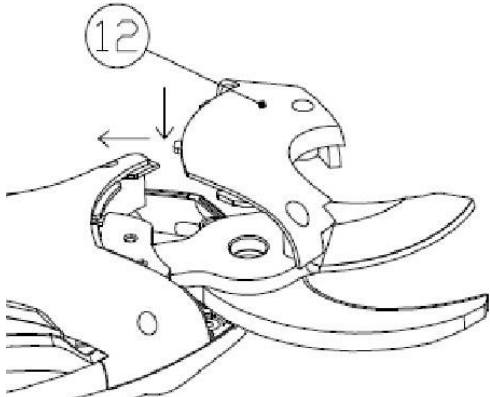
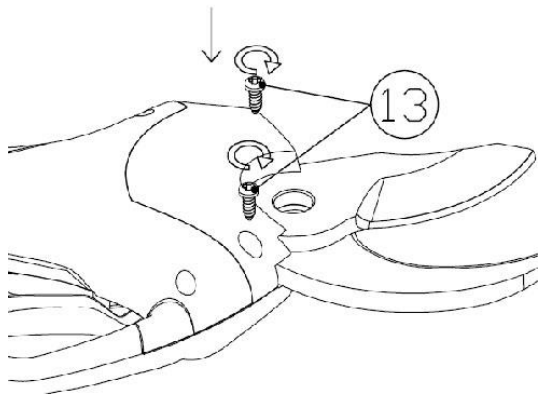
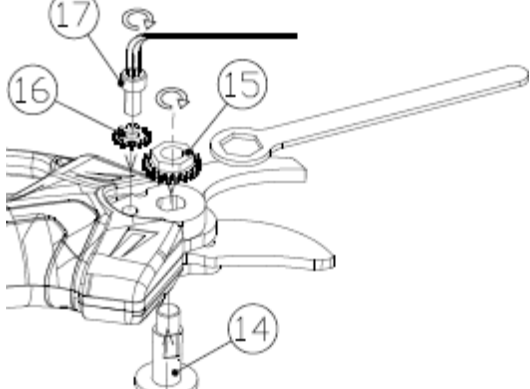
Il est recommandé lubrifier les engrenages chaque 3-4 journées de travail pour garantir la correcte durée de l'outil.



Allumez le sécateur, ouvrez la lame et puis déconnectez le câble d'alimentation.  
 Dévissez la vis de la clip de régulation avec la clé Allen (1).  
 Retirez la vis (1) et la clip de régulation (2).  
 Dévissez l'écrou (3) avec la clé en dotation.  
 Retirez l'écrou à engrenages et la vis centrale (4).



Dévissez les 2 vis de la couverture (5).

	
<p>Retirez la couverture (6).</p>	<p>Retirez la lame (7) et appliquez la graisse (8) sur les dents.</p>
	
<p>Nettoyez de la graisse vieille (9) et appliquez la graisse sur la lame fixe (10).</p>	<p>Montez ou remplacez si nécessaire la lame mobile (11).</p>
	
<p>Positionnez le couvercle (12)</p>	<p>Serrer les 2 vis de la couverture (13).</p>
	<p>Insérer la vis centrale (14). Serrer l'écrou à engrenages avec la clé en dotation (15). Positionnez le clip (16) avec l'écrou à engrenages et insérez la vis. Serrer la vis avec la clé Allen de 4 (17).</p>

## 16. Stockage

- Ne stockez pas la batterie dans des environnements excessivement chauds ou froids.
- Déconnectez la batterie de l'outil et retirez-la du harnais avant de la ranger pendant de longues périodes ou à la fin de l'élagage.
- Rangez la batterie et le chargeur dans son boîtier et à l'écart des sources de chaleur, de la poussière et de l'humidité.
- La batterie doit être stockée dans un environnement sec dans les plages de température suivantes:

Moins de 1 mois	-20°C ~ +60°C
Moins de 6 mois	-10°C ~ +35°C
Plus de 6 mois	0°C ~ +30°C

- La batterie doit être maintenue à au moins 1,5 m de toute substance inflammable.
- Pour un bon entretien de la batterie, rechargez-la complètement avant de la ranger. Rechargez au moins une fois tous les 3 mois pendant la période de stockage.
- L'interrupteur doit être en position OFF pendant le stockage.

## 17. Indicateurs et signaux d'alarme

### 17.1. Indicateur de niveau de charge de la batterie

Batterie lithium-ion		
LED	Etat de charge	Tension
3 LEDS verts	80%-100%	34 V < V <sub>cc</sub> ≤ 42 V
2 LEDS verts	50%-80%	
1 LED verts	30%-50%	
1 LED rouge	Moins de 30%	V <sub>cc</sub> ≤ 34 V

Chargeur	
Indication	Indication
Rouge	En charge
Vert	Charge complete

### 17.2. Signaux d'alarme de batterie

Signal	Duración	N. de repeticiones	Indicación del problema
1 Signal	0,3 secondes	aucune	Allumez, éteignez ou changez les ouvertures de feuilles..
2 signaux	0,3 secondes	10 fois	Indique le début du chargement ou l'outil n'est pas connecté correctement. Vérifiez que les connecteurs sont correctement réglés.
3 signaux	0.3 secondes	10 fois	Erreur du capteur Hall ouvert. Apportez l'outil au service technique.
4 signaux	0,3 secondes	10 fois	Erreur de fermeture du capteur Hall. Apportez l'outil au service technique.
4 signaux courtes	0,1 secondes	aucune	La batterie est déchargée. Rechargez la batterie.
10 signaux	0.3 secondes	10 fois	Les sécateurs ont dépassé 100 000 coupes. Retirez le couvercle de la gâchette, nettoyez et lubrifiez la broche conformément au point 15.2.
1 signal longue	5 secondes	10 fois	Les sécateurs ont dépassé 500 000 coupes, une inspection minutieuse et un entretien sont nécessaires. Contactez votre service technique.

## 18.Élimination des déchets et protection de l'environnement

Retirez la batterie de l'outil. Séparez la batterie, l'outil, les accessoires et l'emballage en fonction du type de matériau



■ Ne démontez pas l'outil et ne le jetez pas dans les ordures ménagères.

Apportez l'outil à un centre de traitement des déchets. Les pièces en métal et en plastique peuvent être recyclées. Pour plus d'informations, contactez le support technique.



**LI-ION** Ne démontez pas la batterie et ne la jetez pas avec les ordures ménagères, ne la brûlez pas, ne la plongez pas dans l'eau. En cas de fuite de gaz ou de liquide, la batterie peut endommager l'environnement et la santé.

Avant de manipuler la batterie, déchargez-la complètement, il est recommandé de couvrir les pôles avec du ruban adhésif pour éviter les courts-circuits. Ne démontez jamais la batterie.

Jetez les piles conformément aux réglementations locales. La batterie doit être transportée dans un centre de collecte des déchets et éliminée dans le respect de l'environnement. Pour plus d'informations, consultez le bureau local d'élimination des déchets ou notre service technique.

Ne jetez pas les branches émondées aux ordures ménagères, éliminez les restes de la taille conformément aux réglementations locales.



## 19. Pièces de rechange

Le fabricant fournira les pièces détachées d'origine de haute qualité :

- Batterie
- Chargeur de batterie
- Lame et contre-lame
- Câble de connexion.

Contactez notre service technique si nécessaire.

## 20. Garantie

La garantie couvre 12 mois pour un usage professionnel. La garantie couvre les pièces mécaniques, y compris la batterie, le chargeur, le moteur et le mécanisme de transmission. La garantie perd de sa validité dans les cas suivants :

- Utilisation anormale de l'outil ou non selon l'utilisation prévue.
- L'entretien n'a pas été effectué correctement ou comme décrit dans ce manuel.
- Modifications de l'outil ou utilisation de pièces non originales.
- Des bris ou des dommages accidentels, notamment causés par une erreur d'utilisation.
- Dommages causés par des réparations ou des manipulations effectuées par du personnel non autorisé.
- Dommages causés par des événements ou des causes naturelles.
- Manque de charge et d'entretien de la batterie et des autres éléments.
- Composants soumis à l'usure lors d'une utilisation normale (exemple : lame, contre-lame, supports de fixation, vis, broches, câble, harnais, etc.)

La garantie n'est valable que pour les produits qui ont été enregistrés sur le site Web dans les 30 jours suivant la date d'achat.

Pour plus d'informations, vous pouvez écrire à [info@volpioriginale.it](mailto:info@volpioriginale.it)

Activez la garantie de votre nouvel outil électronique dans notre site Web :

<https://www.volpioriginale.it/registra-il-tuo-prodotto/>



L'acheteur doit également conserver une copie du document de vente (reçu, facture) et de l'enregistrement de la garantie: une copie de ces documents doit être remise au concessionnaire ou au réparateur agréé avec l'outil à réparer. En l'absence de ces documents, la machine sera dans tous les cas considérée comme hors garantie.

## 21.Problèmes et solutions

Il est nécessaire que l'outil ne soit réparé que par du personnel qualifié de nos centres de services techniques, en utilisant uniquement des pièces d'origine telles que des pièces de rechange. Cela garantira la durabilité et la sécurité de l'outil.

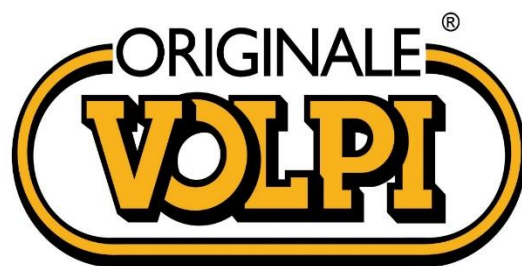
Problema	Causa posible	Solución
Le sécateur ne fonctionnet pas.	Connexion incorrecte	Vérifiez que la connexion entre l'outil et la batterie est correcte. Assurez-vous que l'interrupteur est en position de marche.
	Gâchette défectueuse	Changer la gâchette
	Mauvais fonctionnement de l'interrupteur	Contactez le service d'assistance technique.
La lame surchauffe	Lame mal aiguisée ou cassée.	Aiguiser la lame ou remplacez-la
	Lame endommagée	Aiguiser la lame ou remplacez-la
	Lubrification insuffisante	Lubrifiez la lame.
Coupe incorrecte	Friction excessive	Graisser la lame, vérifier le serrage
	Lame et contre-lame sale	Nettoyer les deux pièces
	Lame mal aiguisée ou cassée	Aiguiser la lame ou remplacez-la
	Utilisation incorrecte de l'outil.	Vérifiez les instructions d'utilisation.
	Batterie faible charge.	Recharger la batterie
La batterie ne se recharge pas	La batterie n'est pas correctement connectée au chargeur.	Vérifiez et connectez le chargeur correctement.
	Le chargeur n'est pas connecté au secteur ou il n'y a pas de tension dans le réseau.	Connectez le câble au réseau électrique.
	Contacts sales	Revoir et nettoyer les contacts.
	Batterie endommagée	Remplacer la batterie
	Chargeur endommagé.	Remplacez le chargeur.

## 22. Déclaration de conformité

### DECLARATION DE CONFORMITE CE

Traduction du texte original

<b>F</b>	<p>La société <b>Davide e Luigi Volpi S.p.A.</b> Via San Rocco, 10 – 46040 Casalromano (MN) ITALIA</p> <p>DECLARE QUE LE MACHINE</p> <table border="1"><tr><td>Dénomination :</td><td>Sécatteur électronique</td></tr><tr><td>Type :</td><td>Linea Kamikaze-Volpi</td></tr><tr><td>Modèle :</td><td>PV400</td></tr></table> <p>EST CONFORME À LA LÉGISLATION D'HARMONISATION DE L'UNION :</p> <p>DIRECTIVE 2006/42/CE      Directive "Machines" DIRECTIVE 2014/30/UE      Compatibilité Électromagnétique DIRECTIVE 2014/35/UE      Directive "Basse Tension"</p> <p>Référence aux normes harmonisées pertinentes utilisées ou référence à d'autres spécifications par rapport auxquelles la conformité est déclarée :</p> <table border="1"><tr><td>UNI EN ISO 12100:2010</td><td>EN 60745-1:2009</td></tr><tr><td>EN 55014-1:2017</td><td>EN 60335-1:2012</td></tr><tr><td>EN 55014-2:2015</td><td>EN 60335-2-29:2004</td></tr><tr><td>EN 61000-3-2:2014</td><td>EN 62233:2008</td></tr><tr><td>EN 61000-3-3:2013</td><td>EN 62133:2013</td></tr></table> <p>Personne autorisée à compiler la documentation technique :</p> <table border="1"><tr><td>Nom :</td><td>Davide e Luigi Volpi S.p.A.</td></tr><tr><td>Résidence :</td><td>Via San Rocco 10 – 46040 Casalromano (MN) Italia</td></tr></table> <p>Cette déclaration de conformité est établie sous la seule responsabilité du fabricant.</p> <p>Casalromano, 19 Novembre 2019</p> <p style="text-align: right;">Le représentant légal Eligio Volpi</p>	Dénomination :	Sécatteur électronique	Type :	Linea Kamikaze-Volpi	Modèle :	PV400	UNI EN ISO 12100:2010	EN 60745-1:2009	EN 55014-1:2017	EN 60335-1:2012	EN 55014-2:2015	EN 60335-2-29:2004	EN 61000-3-2:2014	EN 62233:2008	EN 61000-3-3:2013	EN 62133:2013	Nom :	Davide e Luigi Volpi S.p.A.	Résidence :	Via San Rocco 10 – 46040 Casalromano (MN) Italia
Dénomination :	Sécatteur électronique																				
Type :	Linea Kamikaze-Volpi																				
Modèle :	PV400																				
UNI EN ISO 12100:2010	EN 60745-1:2009																				
EN 55014-1:2017	EN 60335-1:2012																				
EN 55014-2:2015	EN 60335-2-29:2004																				
EN 61000-3-2:2014	EN 62233:2008																				
EN 61000-3-3:2013	EN 62133:2013																				
Nom :	Davide e Luigi Volpi S.p.A.																				
Résidence :	Via San Rocco 10 – 46040 Casalromano (MN) Italia																				



**Davide e Luigi Volpi S.p.A.**

Via San Rocco, 10 – 46040 Casalromano (MN) Italy

[www.volpioriginale.it](http://www.volpioriginale.it) - [info@volpioriginale.it](mailto:info@volpioriginale.it)

YLBPV400\_1-Ita-Eng-Ger-Rus-Esp-Fra

